

NEUES LEONIS 2.0 SYSTEM



NEUES LEONIS 2.0 SYSTEM

1. Neue Benutzeroberfläche
2. Benutzerspezifische Verfügbarkeit von Dokumenten und Inhalten (Integration von SSO)
3. Möglichkeit der Offline-Speicherung einzelner Favoriten zur Synchronisation auf mobile Endgeräte
4. Benutzeroberfläche in vielen verschiedenen Sprachen
5. Dokumentnamen in verschiedenen Sprachen verfügbar
6. Integration von Zubehörgruppen aus Agroparts
7. Intelligente Buzz-Word-Suche
8. Wechsel der Dokumentsprache
9. Einführung von HTML-Dokumenten

1. NEUE BENUTZEROBERFLÄCHE



[Alle Inhalte](#)

Für eine Suche Text in das Suchfeld eingeben oder auf eine Kachel klicken.



Plügen



Rückverfestigung



Saatbettbereitung



Stoppelbearbeitung



Systemträger



Aussaat



Frontbehälter



CropCare



Streuer



iQblue



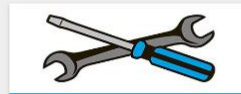
Service & Ersatzteile



Information & FAQ



Erweiterte Suche



Spezialwerkzeuge

2. BENUTZERSPEZIFISCHE VERFÜGBARKEIT VON DOKUMENTEN UND INHALTEN (INTEGRATION VON SSO)

Dokumentart	LEMKEN Mitarbeiter	Händler	Endkunde
After Sales Informationen	X	X	
Schulungsdokumente	X	X	(Teilweise)
Betriebsanleitungen	X	X	X
Ersatzteillisten	X	X	X
Serviceanleitungen	X	X	
Gerätekarten	X	X	
Technical Info (LTI)	X	X	
Montageanleitungen	X	X	

3. MÖGLICHKEIT DER OFFLINE-SPEICHERUNG EINZELNER FAVORITEN ZUR SYNCHRONISATION AUF MOBILE ENDGERÄTE

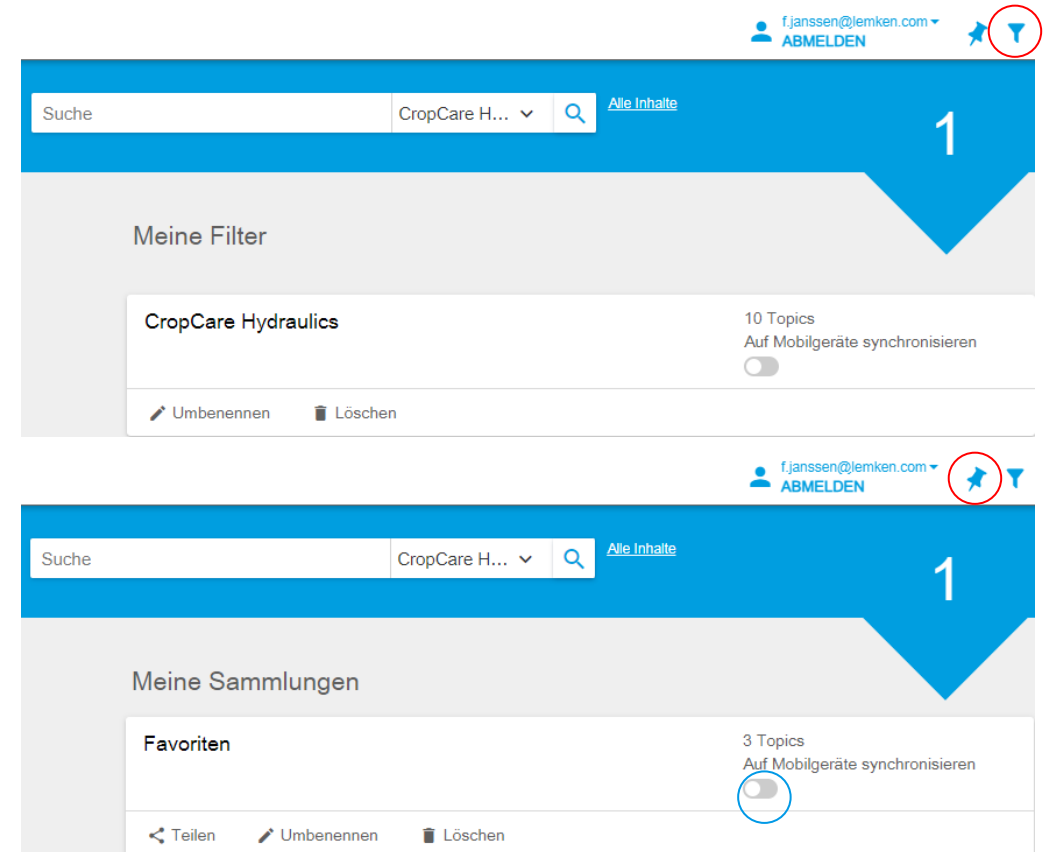
- Möglichkeit, benutzerindividuelle Favoriten zu definieren wie:

- Maschinenkategorien (z.B. Scheibeneggen)
- Maschinentypen (z.B. Rubin 10)
- Dokumentenart (z.B. Betriebsanleitungen)
- Baugruppen (z.B. 01 – Rahmen)

- Möglichkeit eigene Sammlungen & Filter zu definieren:

- z.B. Kombinationen aus:
 - Alle Betriebsanleitungen + technical information (LTI)
 - Bezogen auf Rubin 10
 - Mit der Einschränkung auf die Baugruppe 01 - Rahmen

- Möglichkeit, die Offline-Synchronisation für jede Sammlung zu definieren



4. BENUTZEROBERFLÄCHE IN VIELEN VERSCHIEDENEN SPRACHEN

The screenshot displays the LEMKEN user interface with a language selection menu on the left and a filter panel on the right. The language menu is currently set to 'Deutsch (Deutschland)' and lists other languages including čeština, dansk, eesti, English, español, français, hrvatski, italiano, latviešu, and lietuvīų. The filter panel is titled 'Filter' and contains two sections: 'Produktauswahl' and 'Dokumentenart'. The 'Produktauswahl' section lists various product categories with their respective counts, such as 'Aussaat (554)', 'CropCare (213)', and 'Frontbehälter (40)'. The 'Dokumentenart' section lists document types, including 'After Sales Informationen (6)', 'Betriebsanleitungen (330)', and 'Ersatzteillisten (722)'. To the right of the filter panel, there is a list of 'Hauptbaugruppen' (Main Components) with 25 items, each with a count, such as '01 - Rahmen (166)', '02 - Kupplungsteile (58)', and '03 - Hydraulik (110)'. The interface includes a 'DE' language indicator at the top left of the menu and a globe icon. The filter panel has a vertical scrollbar on its right side, and the main content area has a vertical scrollbar on its right side.

Filter

Produktauswahl

- + Aussaat (554)
- + CropCare (213)
- + Frontbehälter (40)
- + iQblue (232)
- + Pflügen (317)
- + Rückverfestigung (31)
- + Saatbettbereitung (199)
- + Service & Ersatzteile (7)
- + Stoppelbearbeitung (434)
- + Streuer (42)
- + Systemträger (63)

Dokumentenart

- After Sales Informationen (6)
- Betriebsanleitungen (330)
- Ersatzteillisten (722)
- Gerätekarten (201390)
- Information & FAQ (11)
- Montageanleitungen (521)
- Preislisten (1)
- Schulungsunterlagen (10)
- Serviceanleitungen (82)
- Service Info Intern (SII) (125)
- Technical Improvement Program (TIP) (64)
- Technical Info (LTI) (38)

Hauptbaugruppen

- 01 - Rahmen (166)
- 02 - Kupplungsteile (58)
- 03 - Hydraulik (110)
- 04 - Elektrik / Elektronik (86)
- 05 - Fahrwerk / Bereifung / Achse (38)
- 06 - Arbeitswerkzeuge / Hauptwerkzeuge (62)
- 07 - Vorwerkzeuge / Hilfswerkzeuge (46)
- 08 - Walzen (30)
- 09 - Überlastsicherung (23)
- 10 - Antriebselemente (18)
- 11 - Behälter (25)
- 12 - Bremsanlage (4)
- 13 - Luftführung (22)
- 14 - Dosierung / Sämechanismus (37)
- 15 - Applikationstechnik (47)
- 16 - Wasserhydraulik (15)
- 17 - Beleuchtung / Kenntlichmachung (14)
- 24 - Software (99)
- 25 - Zubehör (6)

5. DOKUMENTNAMEN IN VERSCHIEDENEN SPRACHEN VERFÜGBAR

- Beschreibung verschiedener Dokumenttypen in verschiedenen Sprachen verfügbar
- Nicht für alle „alten“ Dokumente verfügbar
- „Standard“ für „neue“ veröffentlichte Dokumente:
 - LEMKEN Technical Info (LTI)
 - After Sales Information
 - Serviceanleitungen
 - Montageanleitungen
- Rückfallsprache → Englisch
 - Ist ein Dokument nicht in der gewählten Sprache verfügbar, wird es in Englisch angezeigt.

The screenshot displays a user interface for document selection. On the left, there are two filter sections: 'Sélection de produit' and 'Type de document'. The 'Type de document' section is currently set to 'Informations techniques (LTI) (28)'. Below these filters is a list of 'Sous-groupes principaux' with various categories and counts. On the right, a list of documents is shown, each with a title, a language indicator (FR), and a star icon. A mouse cursor is pointing at the fourth document in the list.

Effacer le filtre

Sélection de produit

- + Charrues (4)
- + CropCare (8)
- + Déchaumage (5)
- + Ensemencement (5)
- + Épandeur (1)
- + iQblue (7)
- + SAV & pièces détachées (1)
- + Trémie frontale (3)

Type de document

- Informations techniques (LTI) (28) x

Sous-groupes principaux

- 01 - châssis (4)
- 02 - Pièces d'accouplement (1)
- 03 - Système hydraulique (1)
- 04 - Installation électrique / installation électronique (14)
- 05 - Chariot / Pneumatique / essieu (2)
- 06 - Outils de travail/ Outils principaux (3)
- 08 - Rouleaux (1)
- 14 - Dosage / mécanisme d'ensemencement (1)
- 16 - Système hydraulique (1)
- 24 - Logiciel (11)

LTI_2022_0012_IC-Light_Mise à jour du logiciel 2.2.1.0_FR
Technical Info (LTI)

LTI_2022_0001_IC-Light_LogMeIn – Accès à distance pour systèmes IC Light_FR
Technical Info (LTI)

LTI_2022_0009_Primus 10 & 12_Vérin d'amortissement plus dur du timon_FR
Technical Info (LTI)

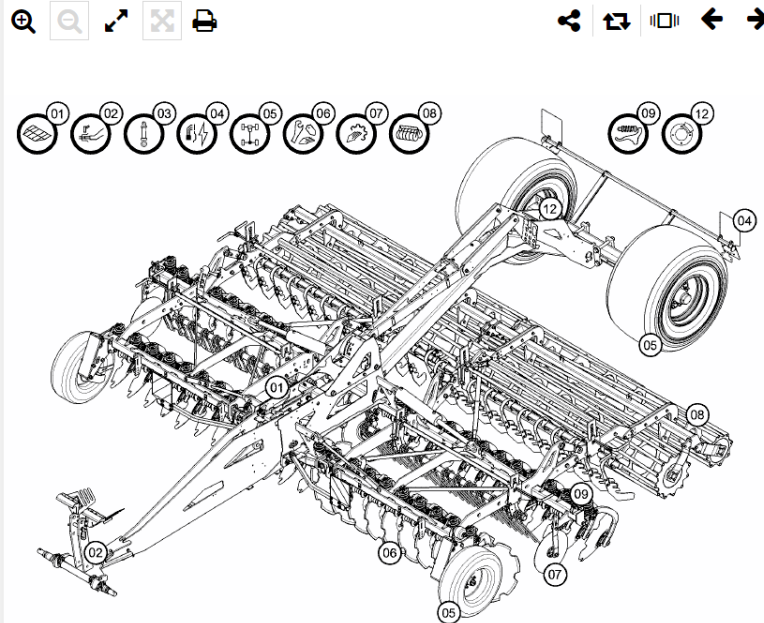
LTI_2022_0003_Azurit9_10_Mise à jour du logiciel MegaSeed V01.07.01_FR
Technical Info (LTI)

LTI_2022_0008_Juwel 7&8 M_Optimisation roue pendulaire_FR
Technical Info (LTI)

LTI_2021_0010_Électronique_Mise à jour du logiciel TurnControlPro_fr
Technical Info (LTI)

6. INTEGRATION VON ZUBEHÖRGRUPPEN AUS AGROPARTS

Pos	Bezeichnung
1	01 - Rahmen
2	02 - Kupplungsteile / Anhängung
3	03 - Hydraulik
4	04 - Elektrik / Elektronik / Software
5	05 - Fahrwerk / Bereifung / Achse
6	06 - Arbeitswerkzeuge
7	07 - Vorwerkzeuge / Hilfswerkzeuge
8	08 - Walzen
9	09 - Überlastsicherung
12	12 - Bremsanlage



powered by
agroparts

– Hauptbaugruppen

- 01 - Rahmen (166)
- 02 - Kupplungsteile (58)
- 03 - Hydraulik (110)
- 04 - Elektrik / Elektronik (86)
- 05 - Fahrwerk / Bereifung / Achse (38)
- 06 - Arbeitswerkzeuge / Hauptwerkzeuge (62)
- 07 - Vorwerkzeuge / Hilfswerkzeuge (46)
- 08 - Walzen (30)
- 09 - Überlastsicherung (23)
- 10 - Antriebselemente (18)
- 11 - Behälter (25)
- 12 - Bremsanlage (4)
- 13 - Luftführung (22)
- 14 - Dosierung / Sämechanismus (37)
- 15 - Applikationstechnik (47)
- 16 - Wasserhydraulik (15)
- 17 - Beleuchtung / Kenntlichmachung (14)
- 24 - Software (99)
- 25 - Zubehör (6)

7. INTELLIGENTE BUZZ-WORD-SUCHE

- „Unscharfe“ Suche (z.B. update guide)
 - Der Suchbegriff kann falsch sein, aber es werden ähnliche Ergebnisse angezeigt

The screenshot shows a search interface with the query 'Update Guide' in the search bar. A red box highlights the number '8' in the top right corner, indicating the total number of results. Another red box highlights the 'Suchergebnisse' (Search results) section. Below this, there are four search results listed, each with a star icon on the right. The results are:

- LTI_2021_0010_Elektronik_Software Update TurnControlPro_de (Technical Info (LTI))
- LTI_2022_0015_EC-Weeder_IC-Light_Übersicht – Updates von elektronischen Komponenten bei Steketee_DE (Technical Info (LTI))
- LTI_2021_0012_Elektronik_Update Solitronic_de (Technical Info (LTI))
- LTI_2021_0009_Elektronik_Update MegaDrill_de (Technical Info (LTI))

- „Fokus“ Suche (z.B. „update guide“)
 - 6 Ergebnisse

The screenshot shows a search interface with the query 'Update Guide' in the search bar. A red box highlights the number '6' in the top right corner, indicating the total number of results. Below this, there are four search results listed, each with a star icon on the right. The results are:

- LTI_2022_0015_EC-Weeder_IC-Light_Übersicht – Updates von elektronischen Komponenten bei Steketee_DE (Technical Info (LTI))
- LTI_2021_0010_Elektronik_Software Update TurnControlPro_de (Technical Info (LTI))
- LTI_2021_0012_Elektronik_Update Solitronic_de (Technical Info (LTI))
- LTI_2021_0009_Elektronik_Update MegaDrill_de (Technical Info (LTI))

7. INTELLIGENTE BUZZ-WORD-SUCHE

- Suche nach Ergebnissen innerhalb der Dokumene & Themen → nicht nur in der Dokumentenbeschreibung
- Ergebnisvorschau basierend auf vorhandenen Dokumenten & Schlagwörtern

The screenshot displays the LEMKEN search interface. At the top left is the LEMKEN logo with the tagline 'THE AGROVISION COMPANY'. On the top right, there are navigation elements including a globe icon, a user profile icon with the email 'f.janssen@lemken.com', and an 'ABMELDEN' button. The search bar contains the text 'fehl' and a search icon. To the right of the search bar, there is a dropdown menu currently set to 'Alle Inhalte' and a magnifying glass icon. A large blue banner on the right side of the page displays the number '82'. Below the search bar, a dropdown menu is open, listing suggestions for the search term 'fehl': fehler, fehleranalyse, fehlersuche, fehlerbeschreibung, fehlerhafte, fehlern, fehlerhaft, fehlermeldung, fehlerhafter, and fehlers. Each suggestion is accompanied by a right-pointing arrow icon. On the left side of the interface, there is a 'Filter' section with two buttons: 'Aktuellen Filter speichern' and 'Filter aufheben'. Below the filter section, there is a 'Produktauswahl' section. The main content area shows a list of search results, with the first result titled 'BUS' and the second result titled '16-16V_de_02'. Each result has a star icon to its right. The bottom right corner of the page features the LEMKEN logo.

8. WECHSEL DER DOKUMENTSPRACHE

- Sprachwechsel direkt am Dokument
- Ist die gewählte Sprache nicht verfügbar, wird das englische Dokument angezeigt

The screenshot shows the LEMKEN website interface. At the top left is the LEMKEN logo with the tagline 'THE AGROVISION COMPANY'. On the top right, there is a language selector showing 'DE', a user profile icon for 'f.janssen@lemken.com', and a 'ABMELDEN' button. Below the navigation bar is a search bar with the text 'Suche', a dropdown menu for 'Alle Inhalte', and a search icon. A large blue banner with the number '1' is positioned below the search bar. The main content area features a document viewer for the document '17511501_BA_Solitair-25-KA_de_05'. The document title is '17511501_BA_Solitair-25-KA_de_05' and the subtitle is 'Betriebsanleitungen'. A red box highlights the language selection icon (a globe) in the top right corner of the document viewer. A dropdown menu is open, showing the following language options: 'Deutsch (Deutschland)', 'English (United Kingdom)', 'Nederlands (Nederland)', and 'Türkçe (Türkiye)'. Below the document title, there is a file name '17511501_BA_Solitair-25-KA_de_05_0_de_DE.pdf' and a 'Download' button.

VIELEN DANK!



 **LEMKEN**