



**Ersatzteilliste**  
**Parts List**  
**Liste de pièces de rechange**

**Saatbettkombination**  
**Tilthmaker**  
**Combiné pour lit de semence**

# **System Koralle**

30.11.1992

Art.Nr.: 175 1526

**LEMKEN GmbH & Co. KG**

Weseler Straße 5, D-46519 Alpen / Postfach 11 60, D-46515 Alpen  
Telefon (0 28 02) 81-0, Telex 8 12 838, Telefax (0 28 02) 81-220  
eMail: lemken@lemken.com, Internet: <http://www.lemken.com>

# Lemken

## Ersatzteillinformation

- Bei der Bestellung von Ersatzteilen immer die Fabrikationsnummer und die genaue Typenbezeichnung des Gerätes angeben.
- Diese Ersatzteilliste wurde zu dem auf der Titelseite vermerkten Zeitpunkt erstellt. Spätere Änderungen sind nicht berücksichtigt.

INHALTSVERZEICHNIS / LIST OF CONTENTS / SOMMAIRE

<SYSTEM - KORALLE>

302 8600	SPANNSCHLOß	TURNBUCKLE	MANCHON DE SERRAGE/VS	M 20 GEFEDERT
302 8650	SPANNSCHLOß	TURNBUCKLE	MANCHON DE SERRAGE/VS	M 20/550/420
313 7911	ÖBERLENERKÖRÖOLZEN	M.KETTE TOP LINK PIN WITH CHAIN	BOULON B.S. AVEC CHAINE	KAT. II 02G D25.4x126
313 7913	ÖBERLENERKÖRÖOLZEN	M.KETTE TOP LINK PIN WITH CHAIN	BOULON B.S. AVEC CHAINE	KAT. II 02LG D25.4x143
313 7921	ÖBERLENERKÖRÖOLZEN	M.KETTE TOP LINK PIN WITH CHAIN	BOULON B.S. AVEC CHAINE	KAT. III 03G D31,7x128
313 7923	ÖBERLENERKÖRÖOLZEN	M.KETTE TOP LINK PIN WITH CHAIN	BOULON B.S. AVEC CHAINE	KAT. III 03LG D31,7x143
610 1125	GRÖNDRÄHMEN	BASIC FRAME	CHASSIS DE BASE	KORALLE K 230
610 1140	GRÖNDRÄHMEN	BASIC FRAME	CHASSIS DE BASE	KORALLE K 300
610 1145	GRÖNDRÄHMEN	BASIC FRAME	CHASSIS DE BASE	KORALLE 340-370 STARR
610 1151	GRÖNDRÄHMEN	BASIC FRAME	CHASSIS DE BASE	KORALLE 340-420
610 1160	GRÖNDRÄHMEN	BASIC FRAME	CHASSIS DE BASE	KORALLE 460-560
610 1170	GRÖNDRÄHMEN	BASIC FRAME	CHASSIS DE BASE	KORALLE 680
610 1175	GRÖNDRÄHMEN	BASIC FRAME	CHASSIS DE BASE	KORALLE 740-840
610 3000	TRÄGÄRM	SUPPORTING ARM	BRAS DE SUPPORT	D 55x1500 K 230-300
610 3001	TRÄGÄRM	SUPPORTING ARM	BRAS DE SUPPORT	D 55x1900 K 230-300
610 3010	TRÄGÄRM	SUPPORTING ARM	BRAS DE SUPPORT	D 55x1500 K 340-390
610 3011	TRÄGÄRM	SUPPORTING ARM	BRAS DE SUPPORT	D 55x1900 K 340-390
610 3020	TRÄGÄRM	SUPPORTING ARM	BRAS DE SUPPORT	D 55x1500 KORALLE 340-840
610 3021	TRÄGÄRM	SUPPORTING ARM	BRAS DE SUPPORT	D 55x1900 KORALLE 340-840
610 5379	WÄÄGEBÄLKEN	BALANCE BAR	BARRE DE BALANCE	VERLÄNGERUNG
610 6250	EINKLÄPPUNG	FOLDING	REPLIAGE	4 FEDERN
610 6251	EINKLÄPPUNG	FOLDING	REPLIAGE	6 FEDERN
610 7112	WÄÄGERÖHR	BALANCE TUBE	TUBE DE BALANCE	680 LG
610 7113	WÄÄGERÖHR	BALANCE TUBE	TUBE DE BALANCE	1820 LG 2x1,15 FELD
610 7114	WÄÄGERÖHR	BALANCE TUBE	TUBE DE BALANCE	2070 LG 2x1,40 FELD
615 1257	ÄCKEREGGE	HARROW	HERSE	A 20-114 20x220
615 1258	ÄCKEREGGE	HARROW	HERSE	A 25-139 20x220
615 1301	ÄCKEREGGE F. 2.REIHE	HARROW SECTION 2ND ROW	ELEMENT D'HERSE 2:RAIE	A 20-114 20x220
615 1302	ÄCKEREGGE F. 2.REIHE	HARROW SECTION 2ND ROW	ELEMENT D'HERSE 2:RAIE	A 25-139 20x220

615 1394	ACKEREGGE LANG	HARROW SECTION LONG	HERSE LONGUE	D 42-164 20□220
615 1395	ACKEREGGE LANG	HARROW SECTION LONG	HERSE LONGUE	D 28-114 20□220
615 1396	ACKEREGGE LANG	HARROW SECTION LONG	HERSE LONGUE	D 35-139 20□220
615 1397	ACKEREGGE LANG	HARROW SECTION LONG	HERSE LONGUE	D 28-114 20□220
615 1398	ACKEREGGE LANG	HARROW SECTION LONG	HERSE LONGUE	D 35-139 20□220
615 1465	GAREEGGE	SMALL SPRING TINE HARROW	ELEMENT D'HERSE VIBRE□	G 20-114 25x8
615 1466	GAREEGGE	SMALL SPRING TINE HARROW	ELEMENT D'HERSE VIBRE□	G 25-139 25x6
615 1472	GAREEGGE	SMALL SPRING TINE HARROW	ELEMENT D'HERSE VIBRE□	G 20-114 25x8 SCHAR
615 1473	GAREEGGE	SMALL SPRING TINE HARROW	ELEMENT D'HERSE VIBRE□	G 25-139 25x8 SCHAR
615 1515	GAREEGGE	SMALL SPRING TINE HARROW	ELEMENT D'HERSE VIBRE□	G 30-114 25x8
615 1516	GAREEGGE	SMALL SPRING TINE HARROW	ELEMENT D'HERSE VIBRE□	G 35-139 25x8
615 2005	FEDERZINKENEGGE	SPRING TINE HARROW	ELEMENT D'HERSE VIBRO	E 12-114 32x10
615 2006	FEDERZINKENEGGE	SPRING TINE HARROW	ELEMENT D'HERSE VIBRO	E 14-139 32x10
615 2020	FEDERZINKENEGGE	SPRING TINE HARROW	ELEMENT D'HERSE VIBRO	E 12-114 D20 MARATHON
615 2021	FEDERZINKENEGGE	SPRING TINE HARROW	ELEMENT D'HERSE VIBRO	E 14-139 D20 MARATHON
615 6001	SCHLEPPSCHIENE	TRAILING BAR	PLANCHE NIVELEUSE	D 28
615 6002	SCHLEPPSCHIENE	TRAILING BAR	PLANCHE NIVELEUSE	D 35
622 1129	KR□MLERFELD	CRUMBLER SECTION	ELEMENT DIEMOTTEUSE	F 1151300/240
622 1130	KR□MLERFELD	CRUMBLER SECTION	ELEMENT DIEMOTTEUSE	F 140/300/240
622 1159	KR□MLERFELD	CRUMBLER SECTION	ELEMENT D'EMOTTEUSE	S 115/330/270
622 1160	KR□MLERFELD	CRUMBLER SECTION	ELEMENT D'EMOTTEUSE	S 140/330/270
622 2672	SCHLEPPSCHIENE	TRAILING BAR	PLANCHE NIVELEUSE	GEFEDERT G20
622 2673	SCHLEPPSCHIENE	TRAILING BAR	PLANCHE NIVELEUSE	GEFEDERT G25
622 4412	B□GEL	CLAMP	ETRIER	KR□MLERFELD□
629 7088	ABSTELLST□TZE	STAND	SE□UILLE DE STATIONEMENT	S-KORALLE HINTEN
647 2650	ST□TZRAD	DEPTH WHEEL	ROUE DE SUPPORT	RE D 500x150 KORALLE
647 2651	ST□TZRAD	DEPTH WHEEL	ROUE DE SUPPORT	LI D 500x150 KORALLE
647 2654	ST□TZRAD	DEPTH WHEEL	ROUE DE SUPPORT	RE 7.50-10 KORALLE
647 2655	ST□TZRAD	DEPTH WHEEL	ROUE DE SUPPORT	LI 7.50-10 KORALLE
657 5001	SPURLOCKERER	TRACK SCRAPER	EFFACEUR DE TRACES	FSUE
657 5002	SPURLOCKERER	TRACK SCRAPER	EFFACEUR DE TRACES	FSUE / GÄNSEFUßSCHAR

657 5005	SPURLOCKERER	TRACK SCRAPER	GEFEDERT
661 1134	DREIPUNKTANLENKUNG	THREE POINT LINK. CON.	D 40/40 L750 ZI O □□2
661 1137	DREIPUNKTANLENKUNG	THREE POINT LINK. CON.	D 40/40 L2 Z2 O □□2
661 1140	DREIPUNKTANLENKUNG	THREE POINT LINK. CON.	D 40/40 L2 Z2 02
661 1296	UNTERLENKERANSCHLUß	LOWER LINK CONNECTION	D 40/55 L2 Z2
661 1314	UNTERLENKERANSCHLUß	LOWER LINK CONNECTION	D 55/55 L2 Z3
661 1316	UNTERLENKERANSCHLUß	LOWER LINK CONNECTION	D 55/55 L2 Z3F
661 1320	UNTERLENKERANSCHLUß	LOWER LINK CONNECTION	D 55/55 L3 Z3
661 1322	UNTERLENKERANSCHLUß	LOWER LINK CONNECTION	D 55/55 L3 Z3F
661 1350	UNTERLENKERANSCHLUß	LOWER LINK CONNECTION	D 55/68 L2 Z2
661 1354	UNTERLENKERANSCHLUß	LOWER LINK CONNECTION	D 55/68 L2 Z3
661 1356	UNTERLENKERANSCHLUß	LOWER LINK CONNECTION	D 55/68 L2 Z3F
661 1372	UNTERLENKERANSCHLUß	LOWER LINK CONNECTION	D 68/68 L3 Z3
661 1374	UNTERLENKERANSCHLUß	LOWER LINK CONNECTION	D 68/68 L3 Z3F
661 1985	DREIPUNKTANLENKUNG	THREE POINT LINK. CON.	D 40/40F L2 Z2 O □□2
661 1986	DREIPUNKTANLENKUNG	THREE POINT LINK. CON.	D 40/40F L2 Z2 02
661 2220	FANGKUPPLUNGSANSCHLUß	LOWER LINK □UICK CONNEC.	RACCORD D'ATTELAGE RAP.
661 2224	FANGKUPPLUNGSANSCHLUß	LOWER LINK □UICK CONNEC.	D 55/55/FK L2 Z2
661 2228	FANGKUPPLUNGSANSCHLUß	LOWER LINK □UICK CONNEC.	RACCORD D'ATTELAGE RAP.
670 1140	LEUCHTENHALTER	CARRIER FOR LIGHT	D 55/55/FK L2 Z3
670 1620	LEUCHTENHALTER	CARRIER FOR LIGHT	RACCORD VATTELAGE RAP.
675 4125	H□DRAULIKANL. EINFACHW.	H□DRAULIC ASS□.-S.A.	D 55/55/FK L3 Z3
675 4128	H□DRAULIKANL. DOPPELTW.	H□DRAULIC ASS□.-D.A.	LH 5
675 4133	H□DRAULIKANL. EINFACHW.	H□DRAULIC ASS□.-S.A.	LV 3
675 4135	H□DRAULIKANL. DOPPELTW.	H□DRAULIC ASS□.-D.A.	S-KORALLE 3,40-4,20
675 4137	H□DRAULIKANL. DOPPELTW.	H□DRAULIC ASS□.-D.A.	S-KORALLE 3,40-4,20
675 4142	H□DRAULIKANL. DOPPELTW.	H□DRAULIC ASS□.-D.A.	S-KORALLE 4,60-5,60
			S-KORALLE 4,60-5,60
			S-KORALLE 600
			S-KORALLE 6,80-8,40
			S-KORALLE 6,80-8,40

Spannschloß gefedert

M 20

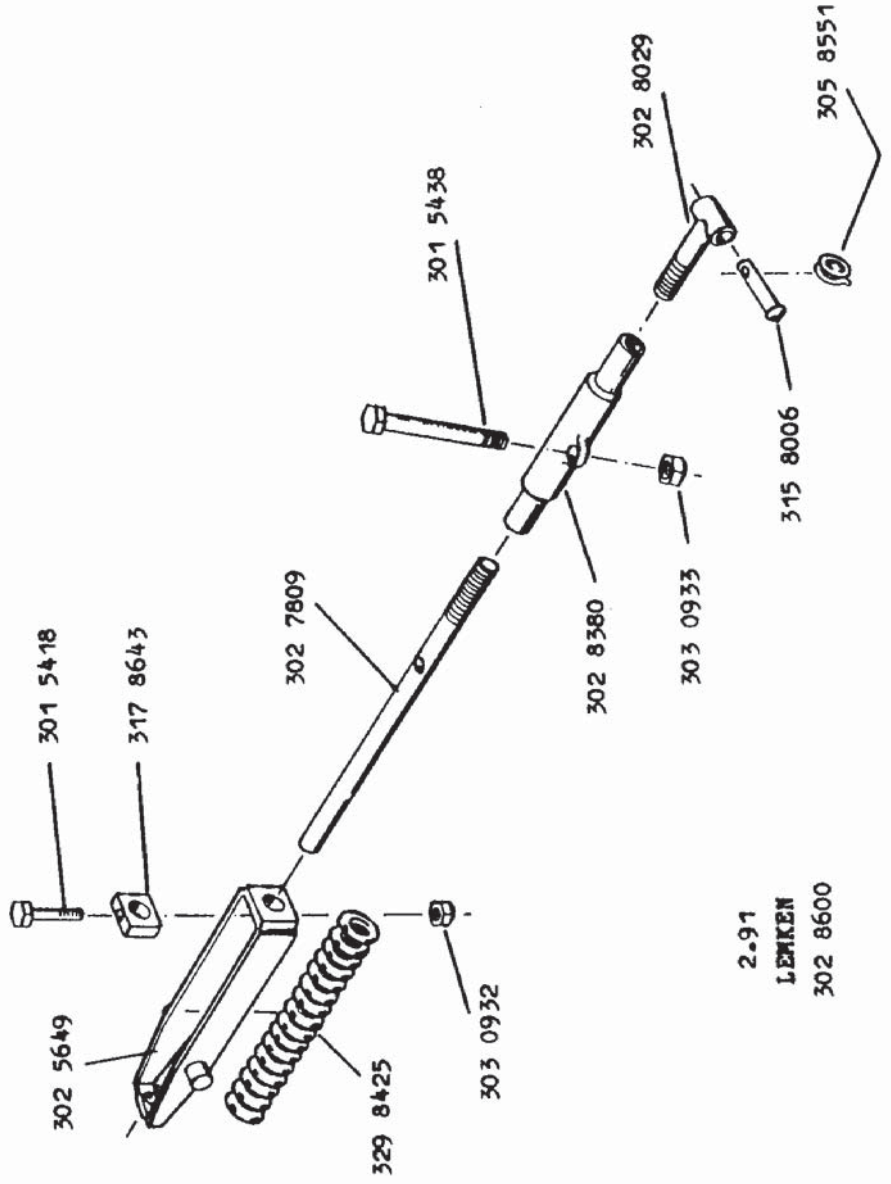
Turnbuckle

M 20

Manchon de serrage

M 20

302 8600



2-91

LENKEN

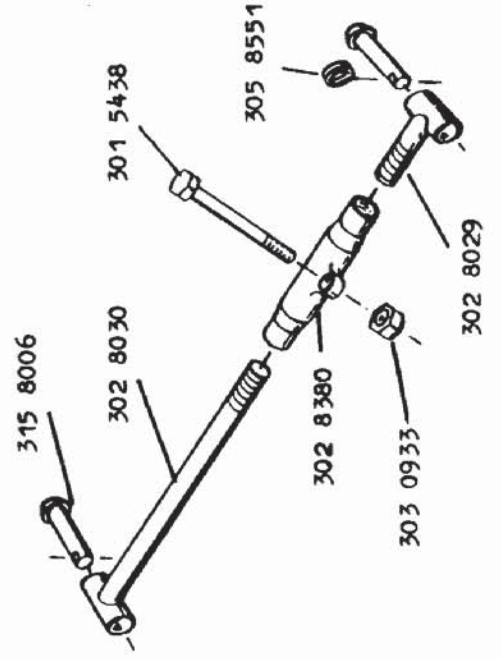
302 8600

Spannschloß  
Turnbuckele  
Manchon de serrage

M 20/550/420  
M 20/550/420  
M 20/550/420

302 8650

2.91  
LEMKEN  
302 8650

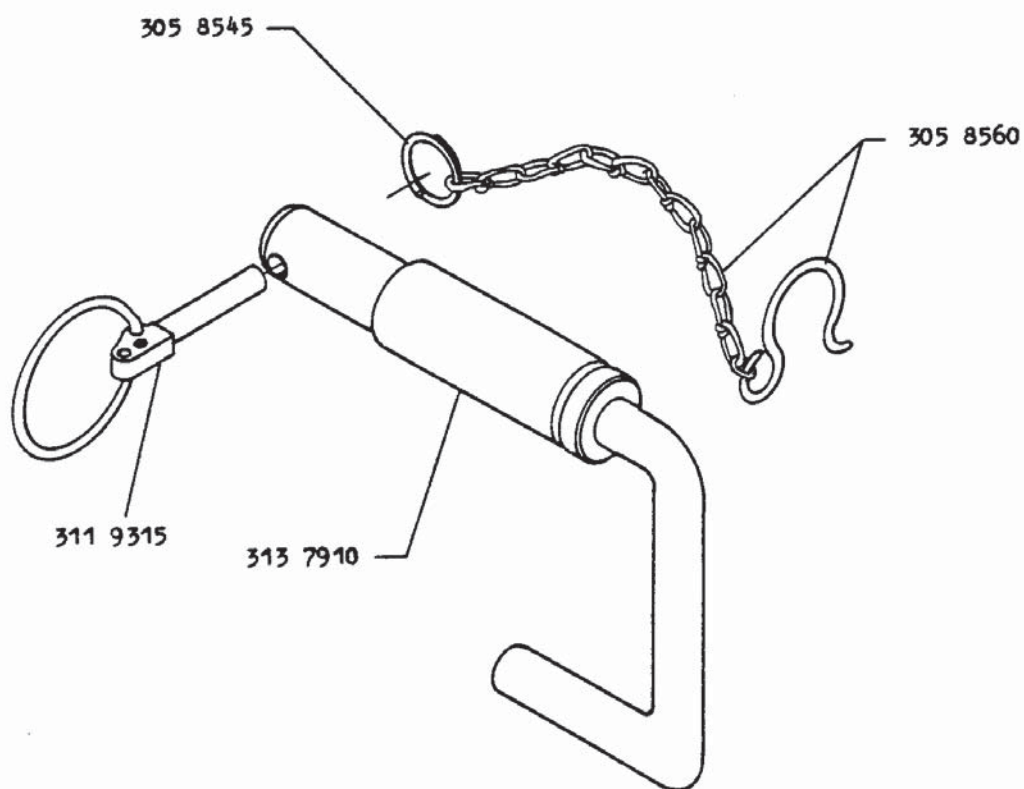


Oberlenkerbolzen mit Kette  
Top link pin with chain  
Boulon b. s. avec chaine

KAT II D 25,4x128  
KAT II D 25,4x128  
KAT II D 25,4x128

313 7911

7.90  
LENKEN  
313 7911

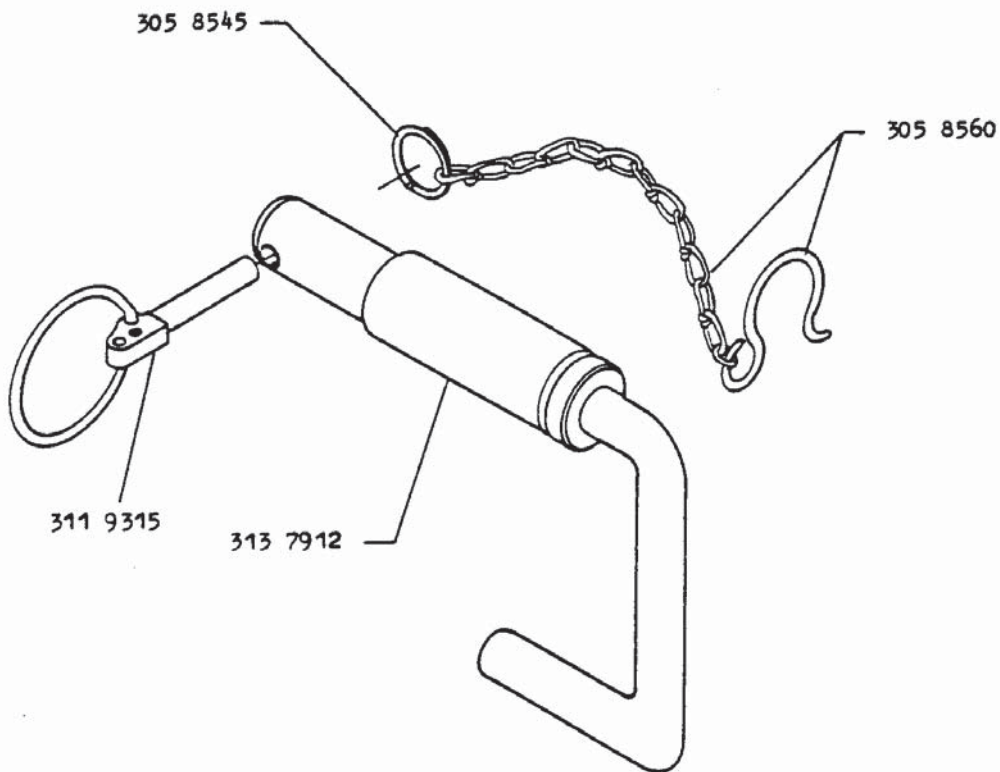


Oberlenkerbolzen mit Kette  
Top link pin with chain  
Boulon b. s. avec chaine

KAT II D 25,4x143  
KAT II D 25,4x143  
KAT II D 25,4x143

313 7913

7.90  
LEMKEN  
313 7913

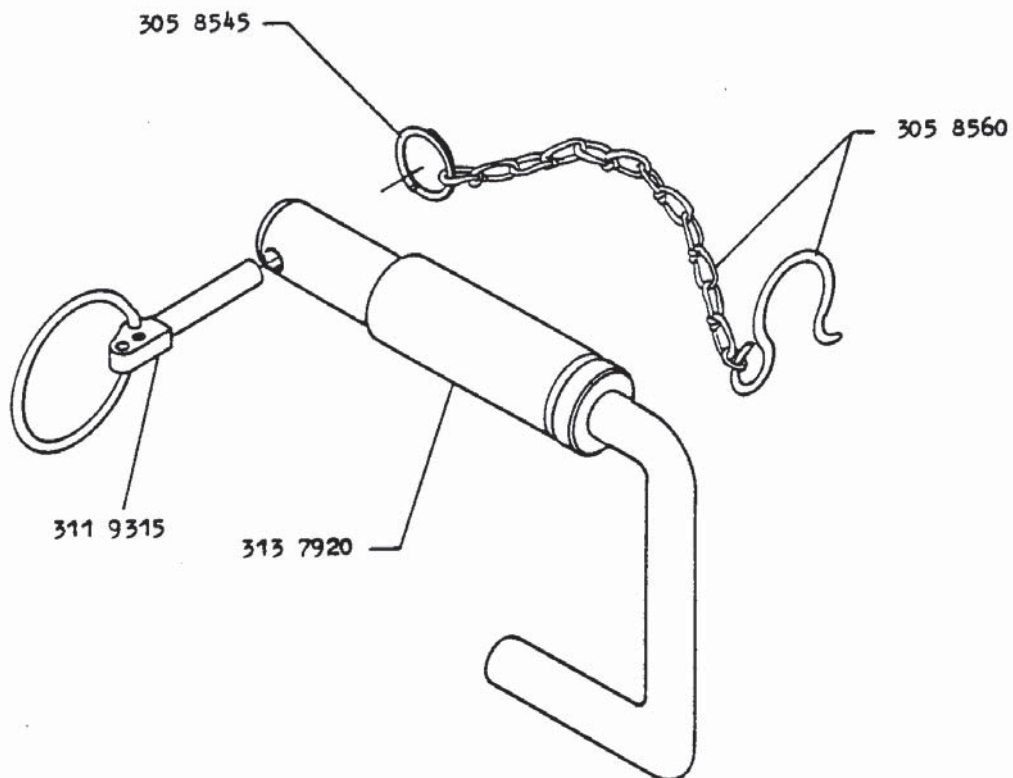


Oberlenkerbolzen mit Kette  
Top link pin with chain  
Boulon b. s. avec chaîne

KAT III D 31,7x128  
KAT III D 31,7x128  
KAT III D 31,7x128

313 7921

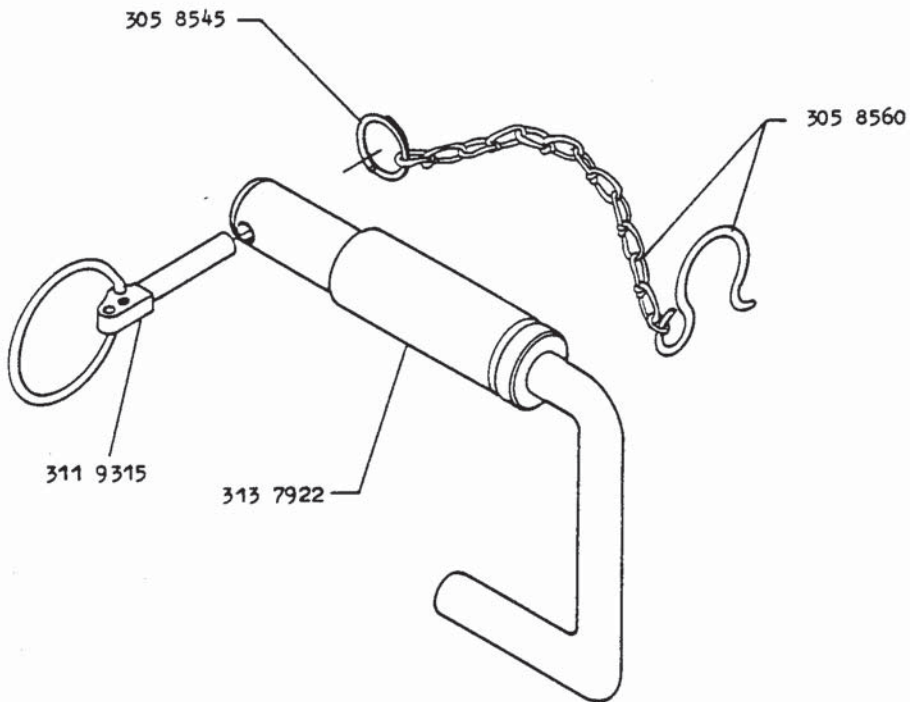
7.90  
LEMKEN  
313 7921



Oberlenkerbolzen mit Kette	KAT III D 31,7x143
Top link pin with chain	KAT III D 31,7x143
Boulon b. s. avec chaine	KAT III D 31,7x143

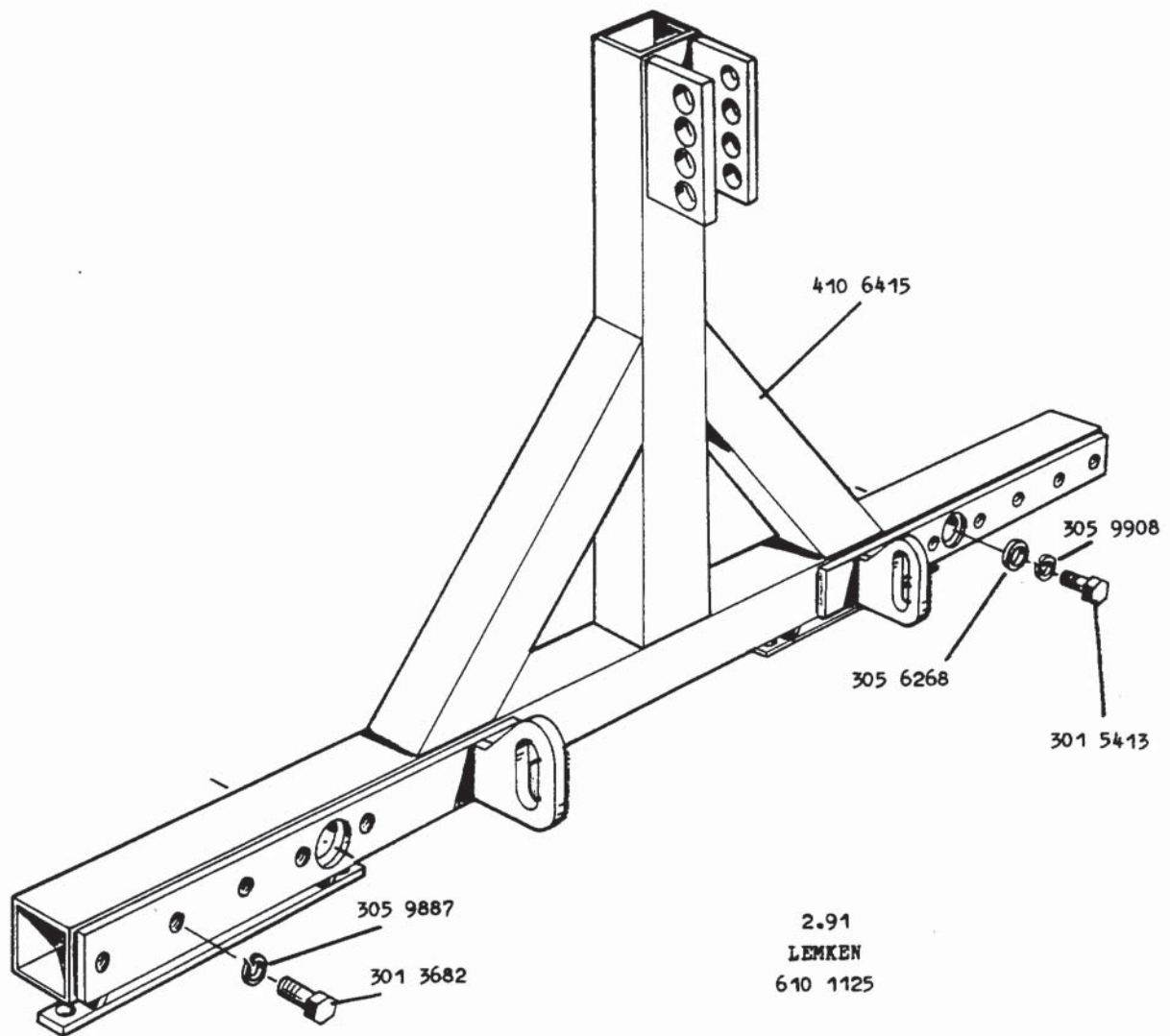
313 7923

7.90  
LEMKEN  
313 7923



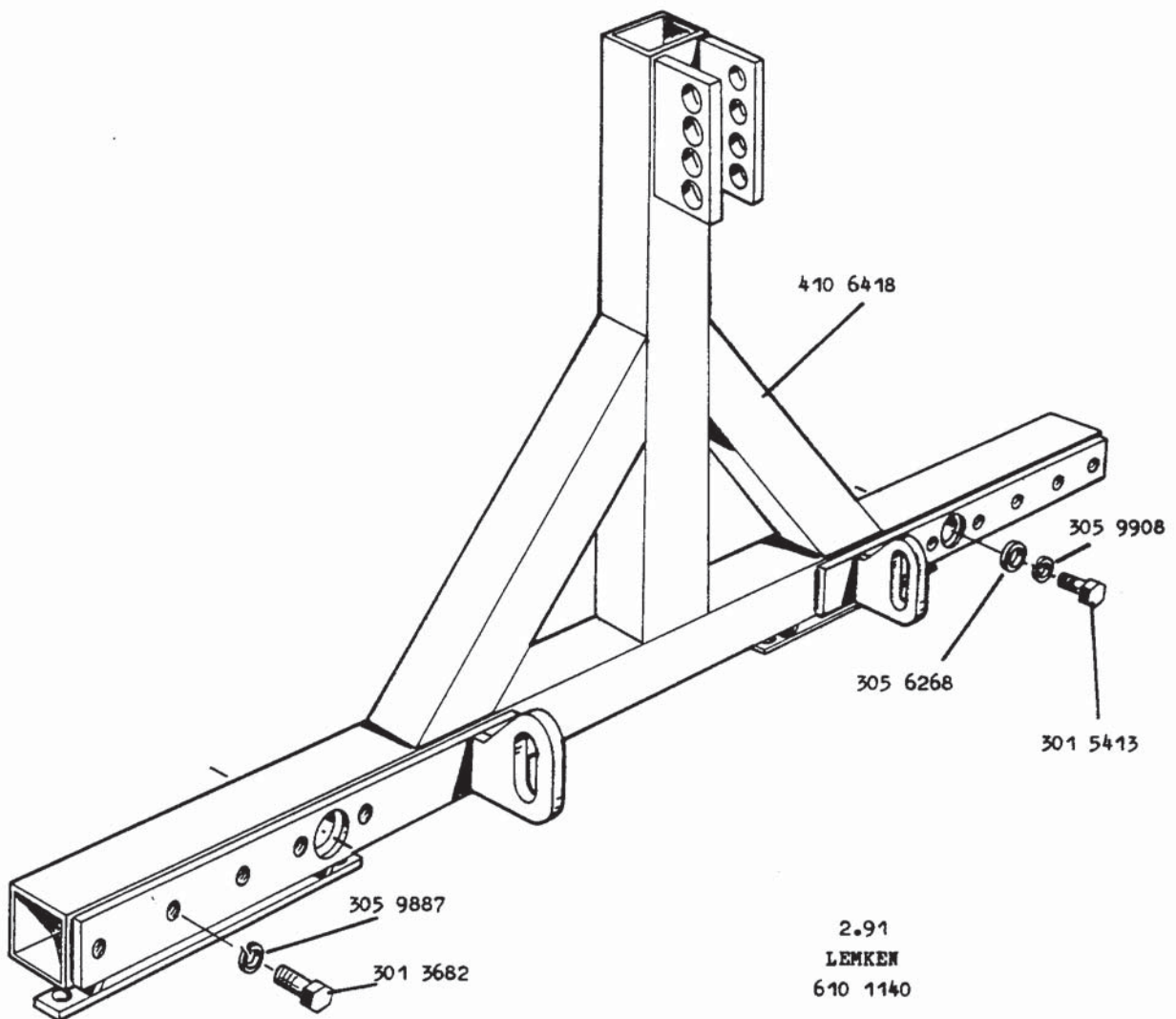
Grundrahmen            System Koralle K 230  
Basic frame            System Koralle K 230  
Châssis de base        System Koralle K 230

610 1125



Grundrahmen            System Koralle K 300  
Basic frame            System Koralle K 300  
Châssis de base        System Koralle K 300

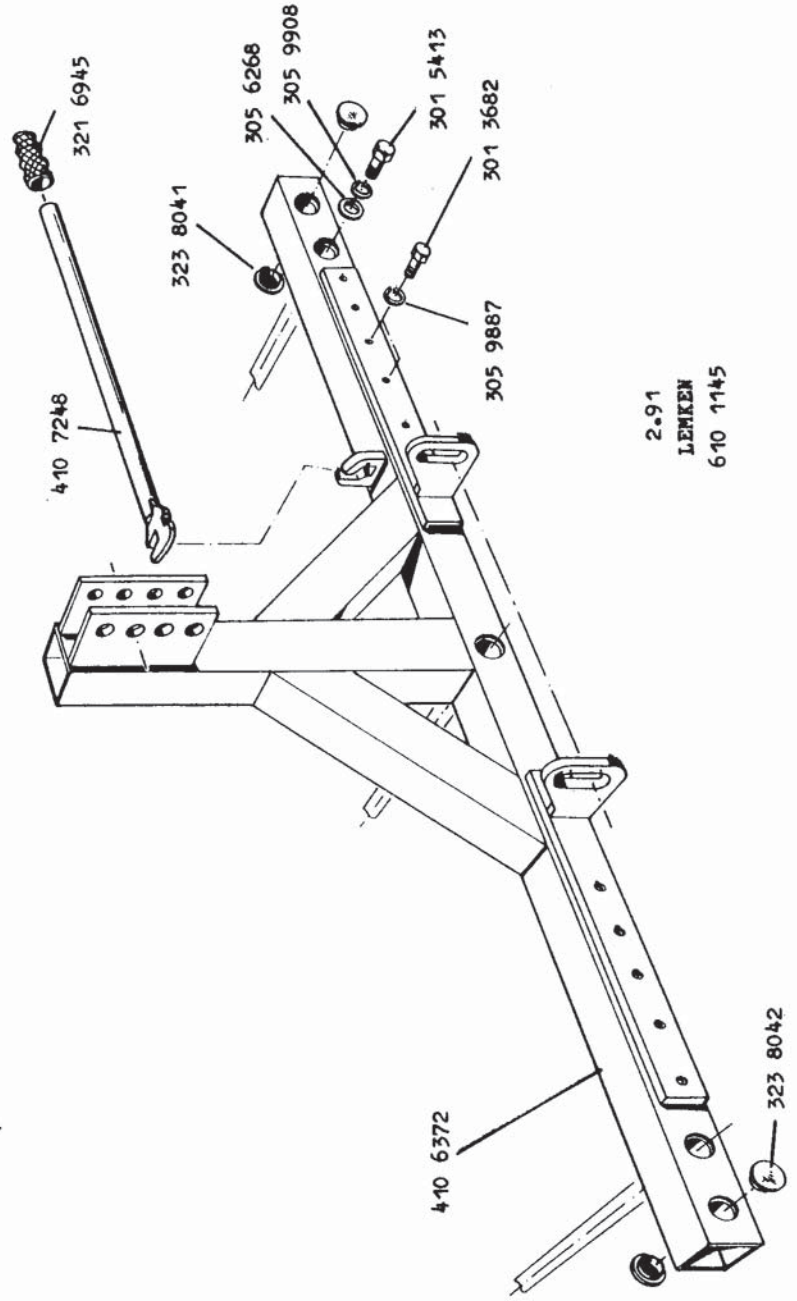
610 1140



Grundrahmen  
Basic frame  
Châssis de base

System Koralle 340-370  
System Koralle 340-370  
System Koralle 340-370

610 1145

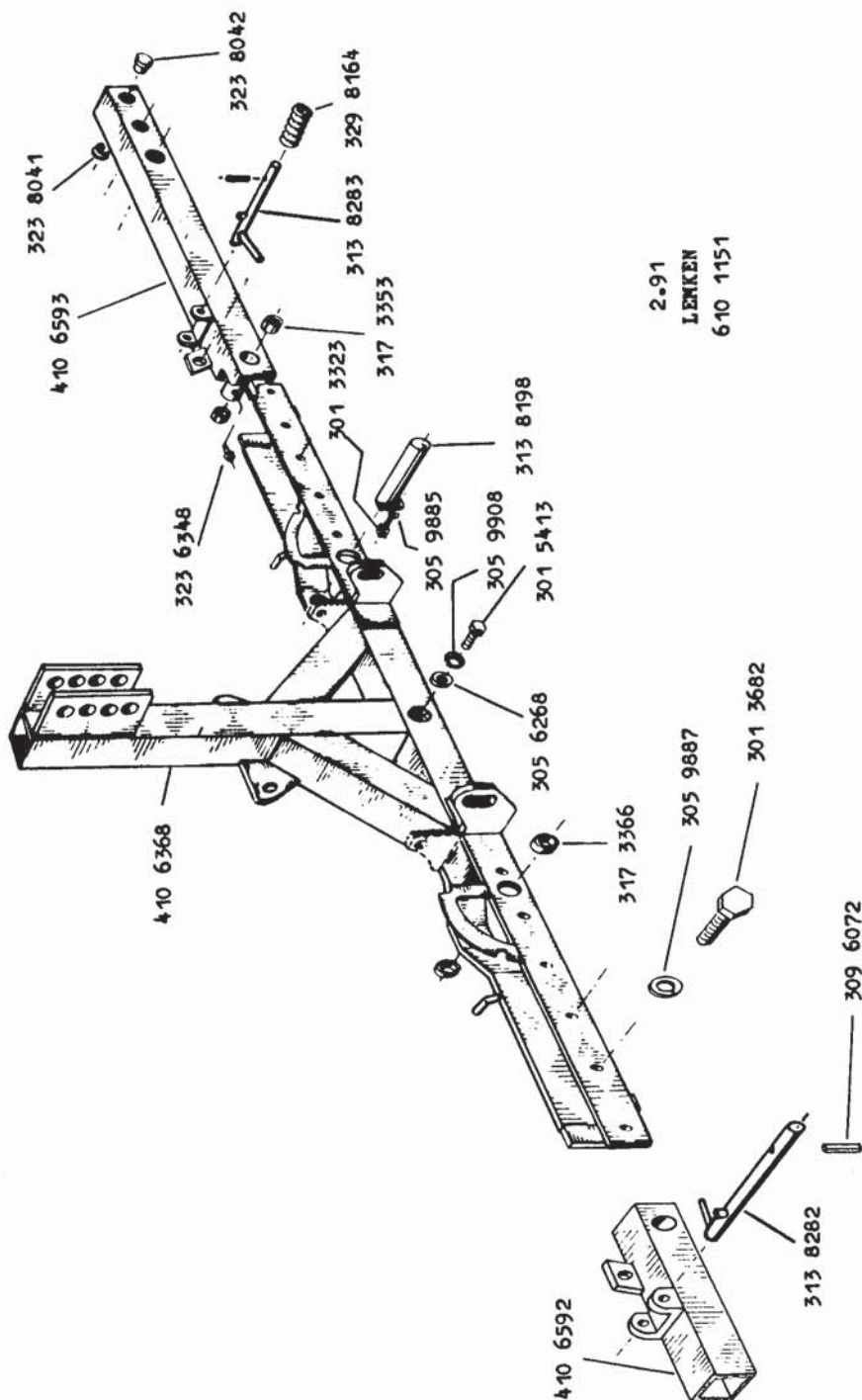


2.91  
LENKEN  
610 1145

Grundrahmen  
Basic frame  
Châssis de base

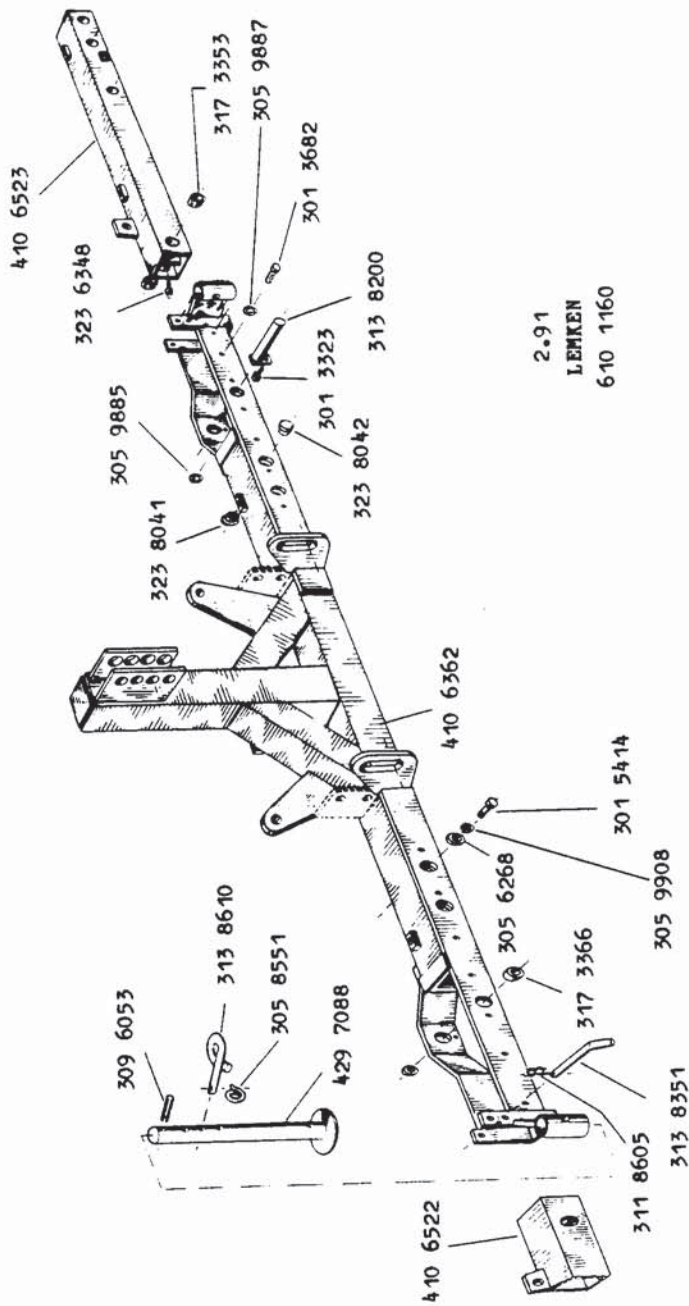
System Koralle 340-420  
System Koralle 340-420  
System Koralle 340-420

610 1151



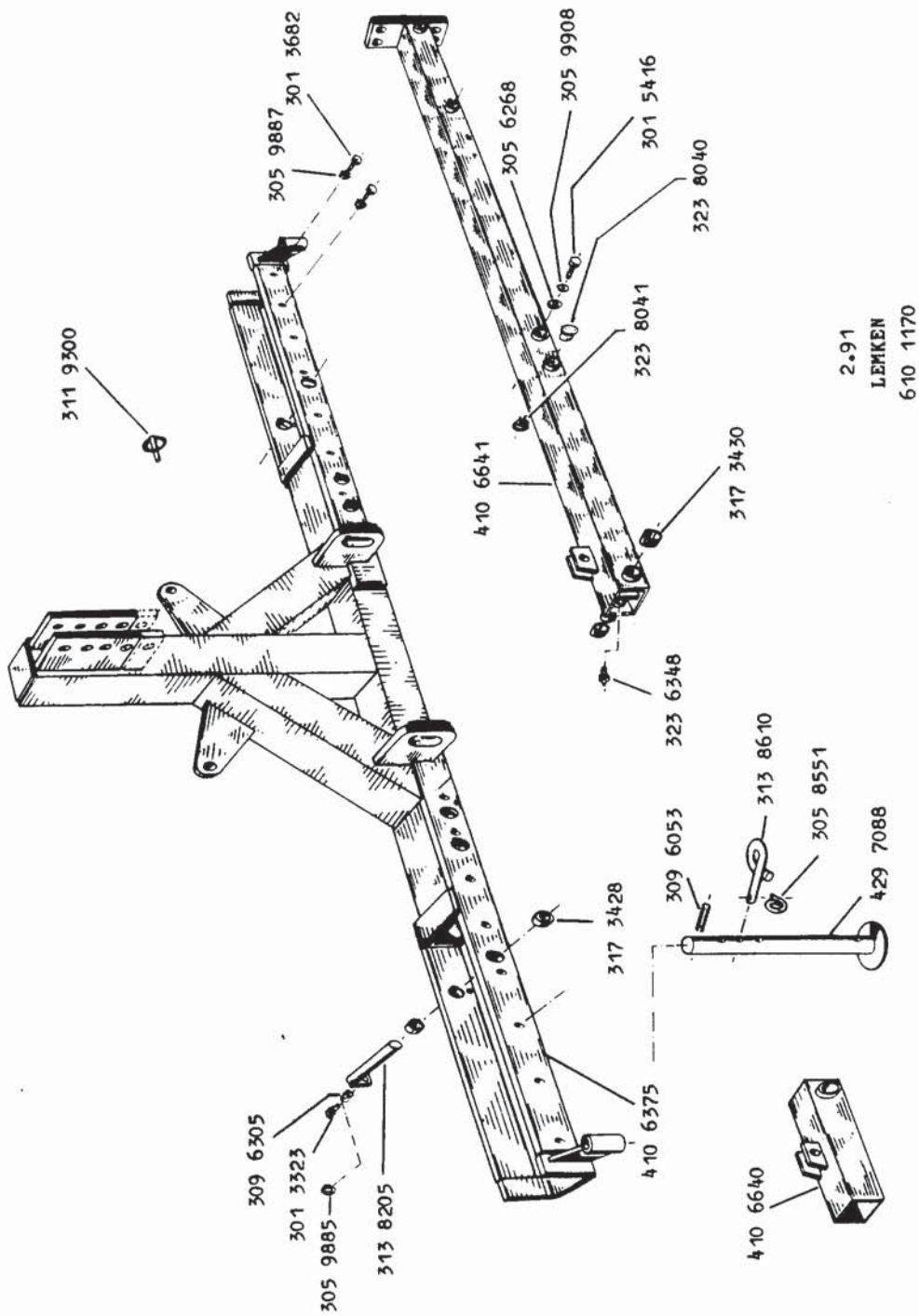
Grundrahmen	System Koralle	460-560
Basic frame	System Koralle	460-560
Châssis de base	System Koralle	460-560

610 1160



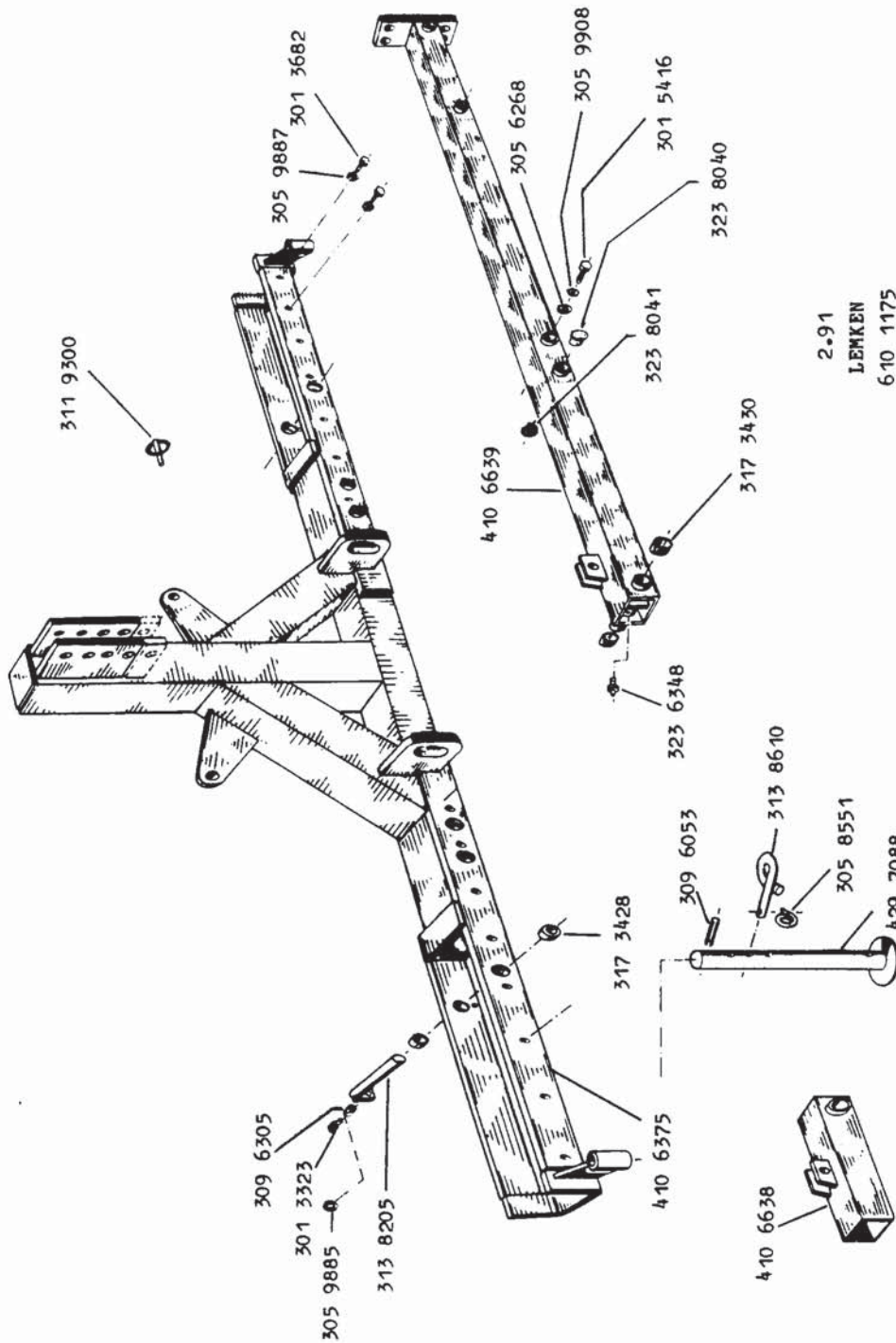
Grundrahmen	System Koralle	680
Basic frame	System Koralle	680
Châssis de base	System Koralle	680

610 1170



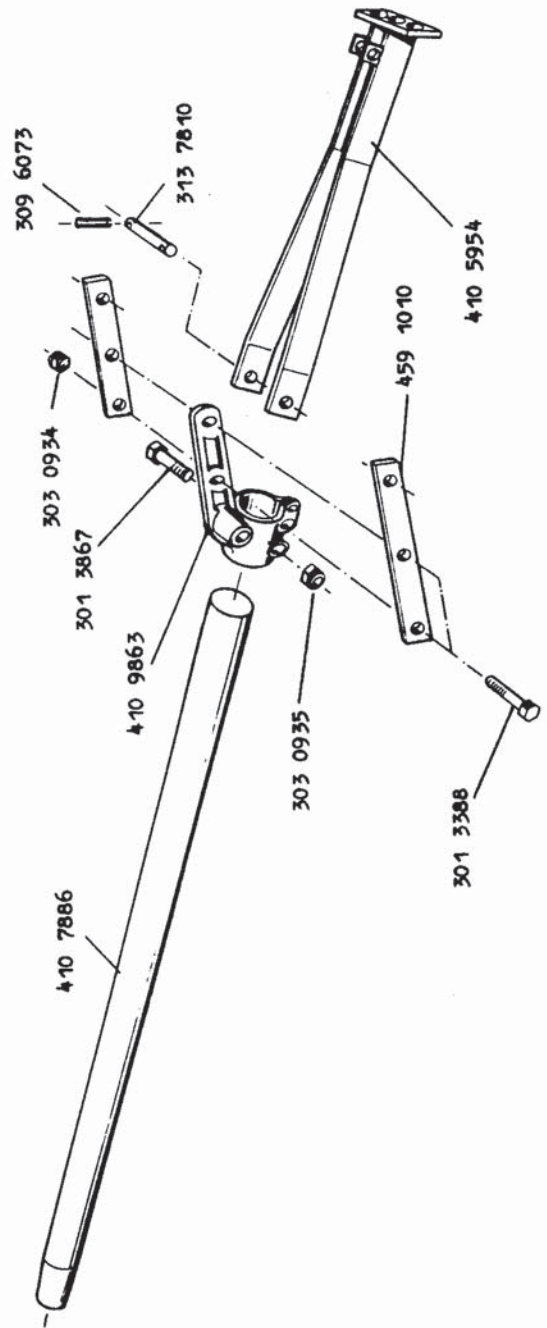
Grundrahmen	System Koralle	740-840
Basic frame	System Koralle	740-840
Châssis de base	System Koralle	740-840

610 1175



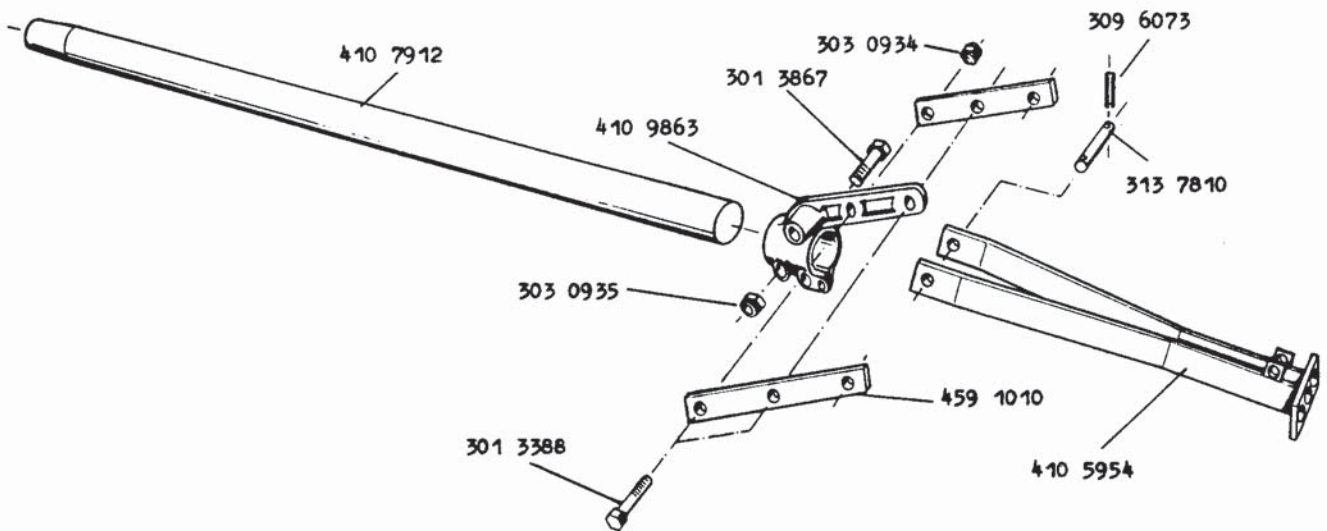
Tragarm	D 55x1500	zur System Koralle 230-300	610 3000
Supporting arm	D 55x1500	for System Koralle 230-300	
Bras de support	D 55x1500	pour System Koralle 230-300	

3.91  
LENKER  
610 3000

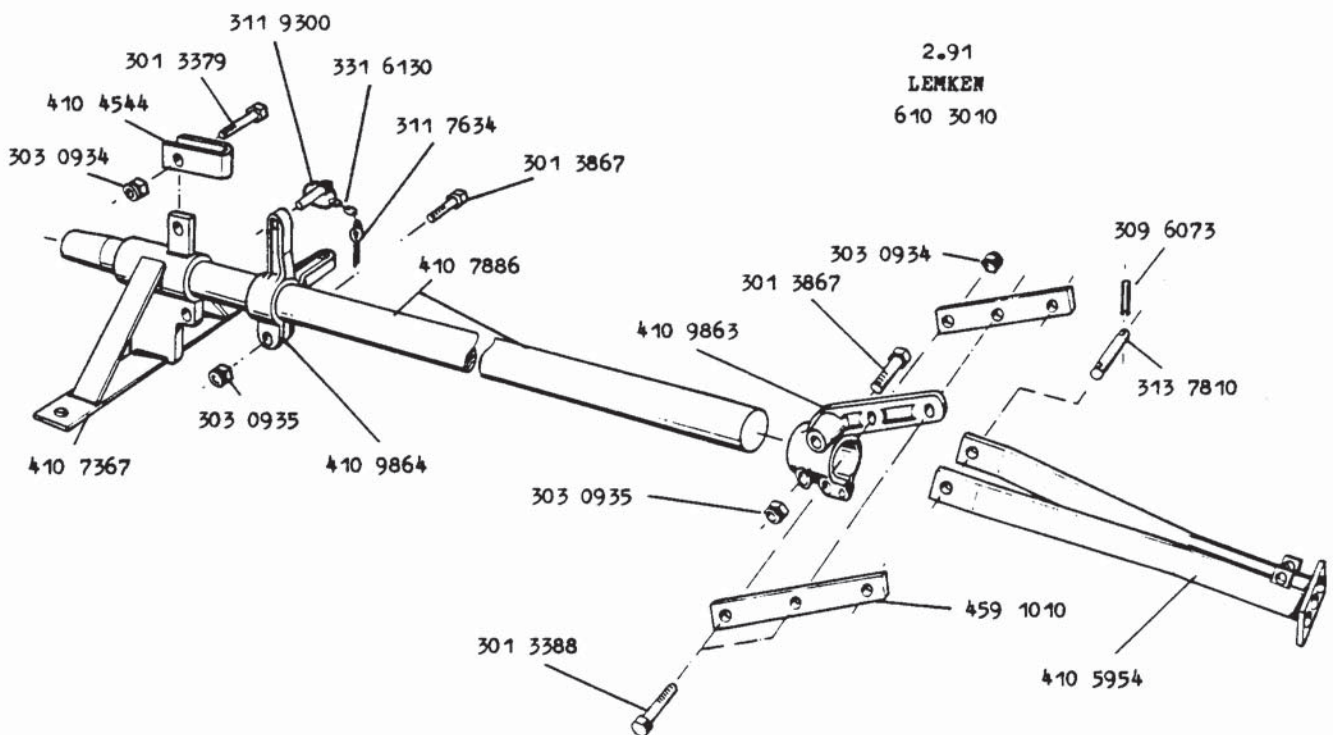


Tragarm	D 55x1900	zur System Koralle 230-300	610 3001
Supporting arm	D 55x1900	for System Koralle 230-300	
Bras de support	D 55x1900	pour System Koralle 230-300	

3.91  
**LEMKEN**  
610 3001

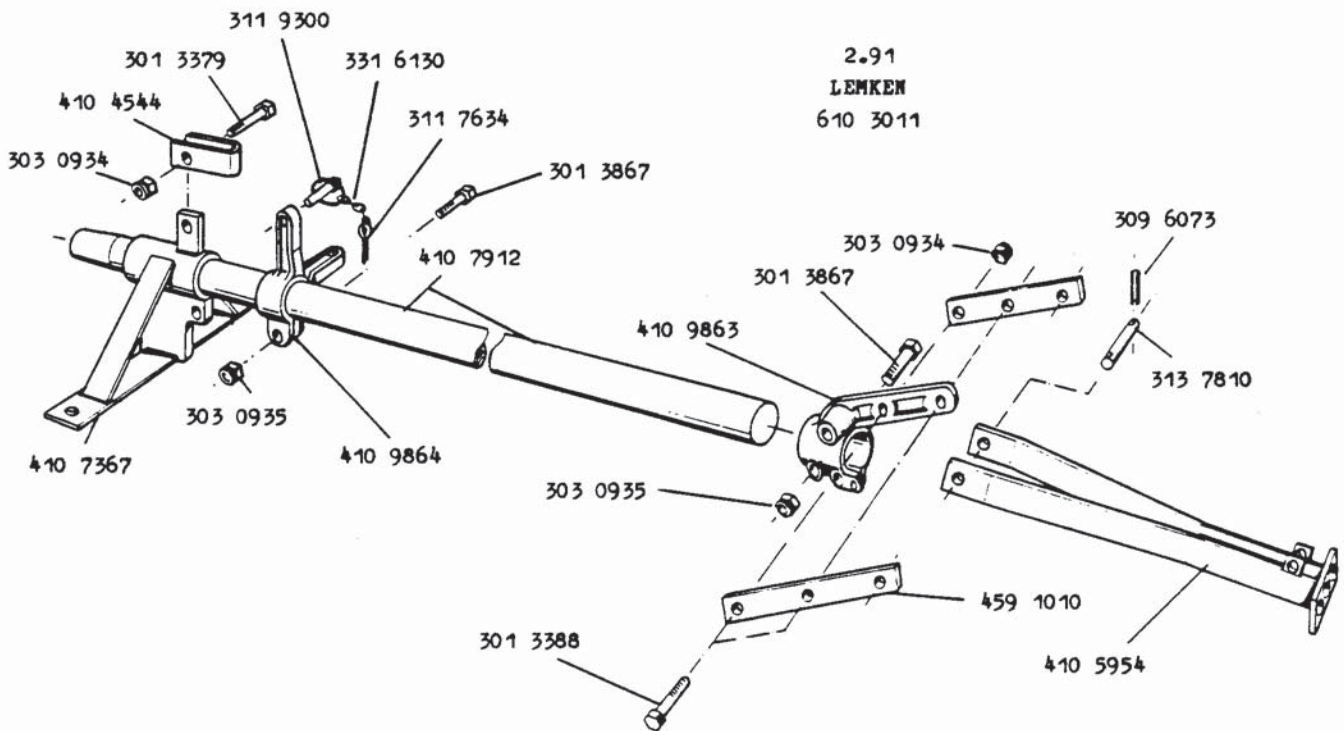


Tragarm	D 55x1500	zur System Koralle 340-390	610 3010
Supporting arm	D 55x1500	for System Koralle 340-390	
Bras de support	D 55x1500	pour System Koralle 340-390	

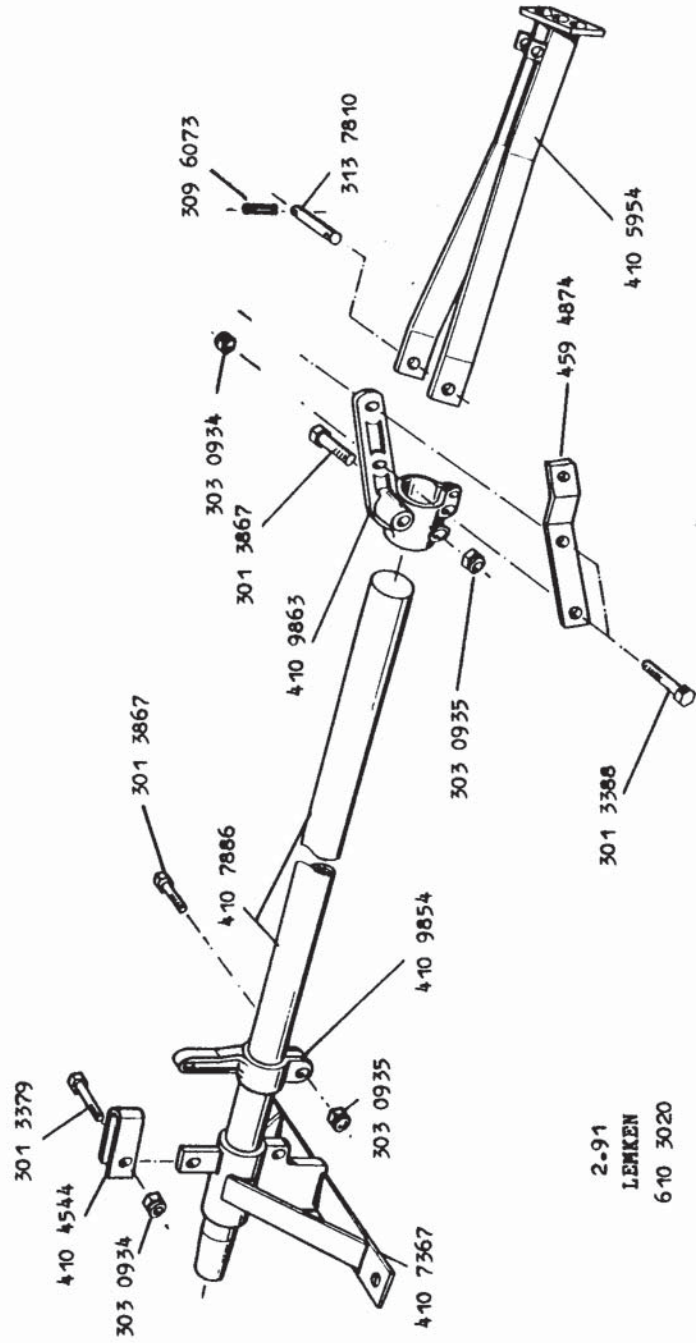


Tragarm	D 55x1900	zur System Koralle	340-390
Supporting arm	D 55x1900	for System Koralle	340-390
Bras de support	D 55x1900	pour System Koralle	340-390

610 3011

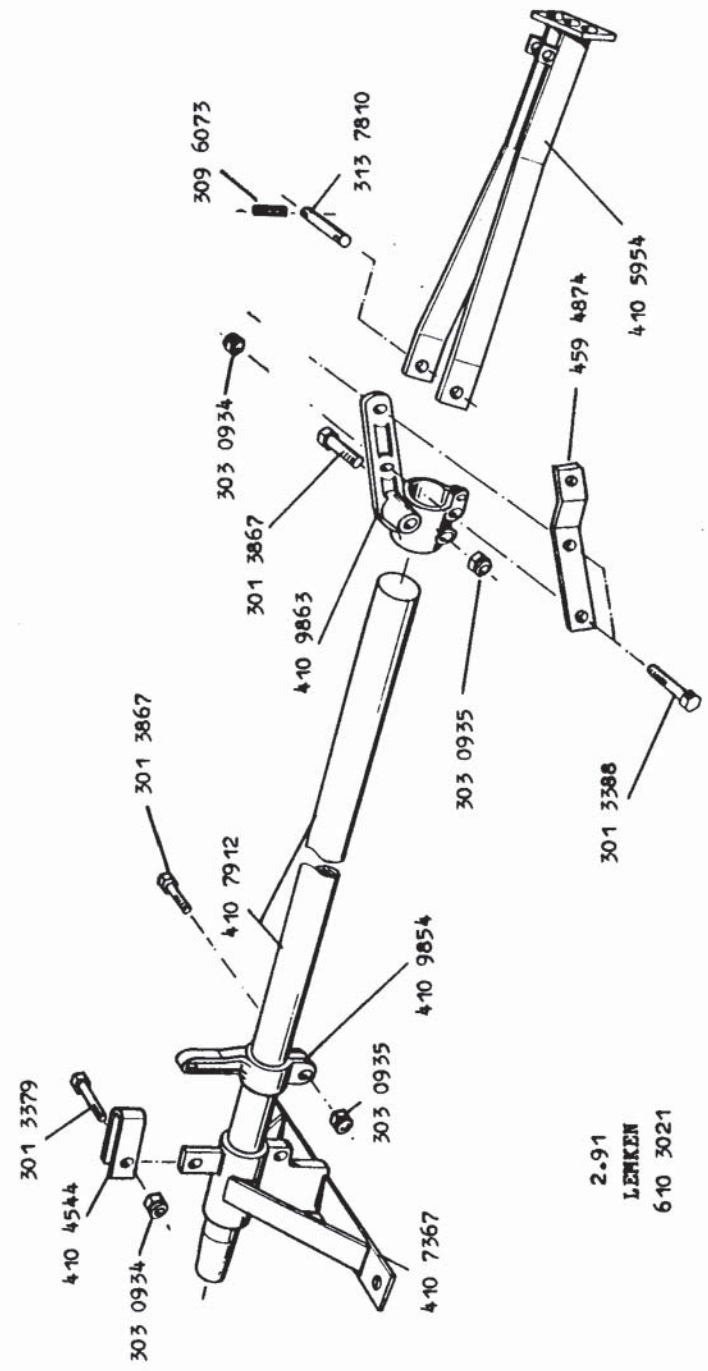


Tragarm	D 55x1500	zur	System	Koralle	340-840	610 3020
Supporting arm	D 55x1500	for	System	Koralle	340-840	
Bras de support	D 55x1500	pour	System	Koralle	340-840	



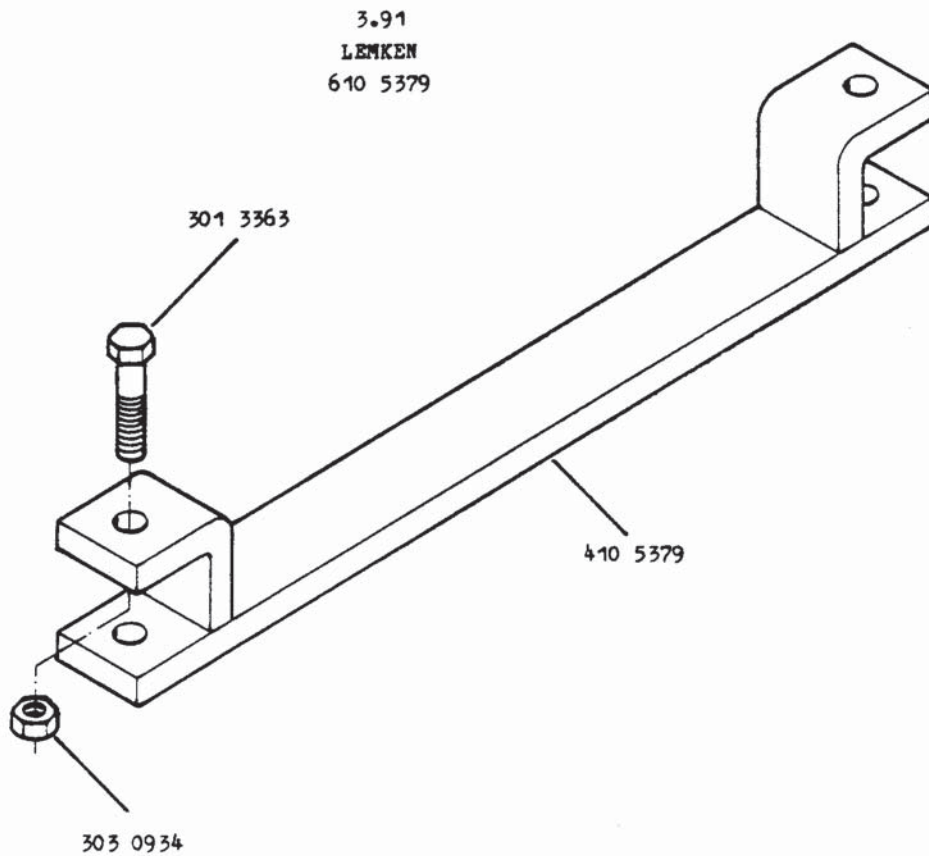
2-91  
LEMKEN  
610 3020

Tragarm	D 55x1900	zur System Koralle 340-840	610 3021
Supporting arm	D 55x1900	for System Koralle 340-840	
Bras de support	D 55x1900	pour System Koralle 340-840	



Waagebalken zur System Koralle  
Balance bar for System Koralle  
Barre de balance pour System Koralle

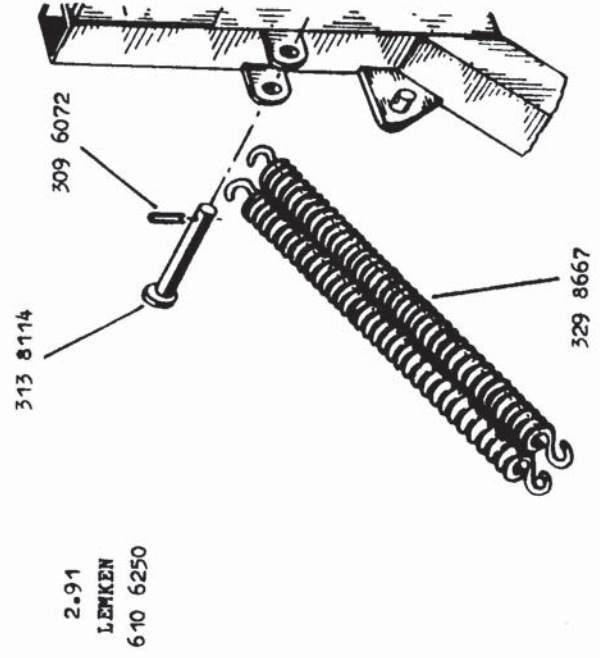
610 5379



Einklappung  
Folding  
Repliage

4 Federn  
4 Springs  
4 Ressorts

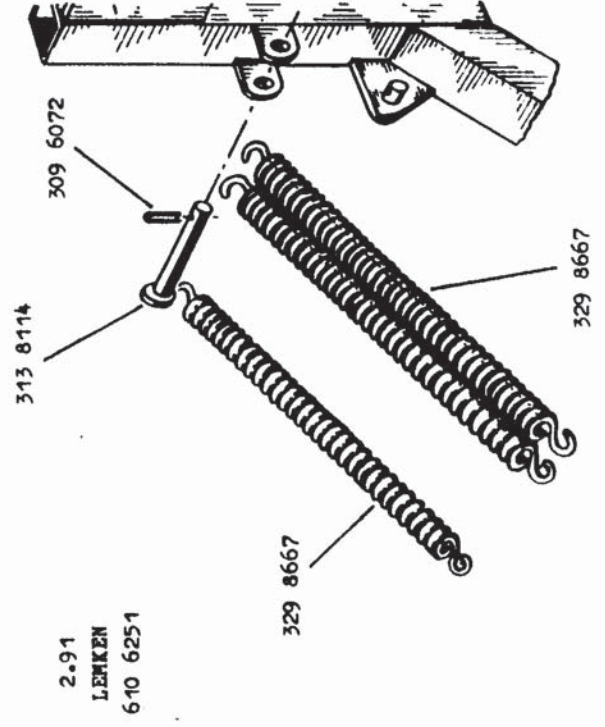
610 6250



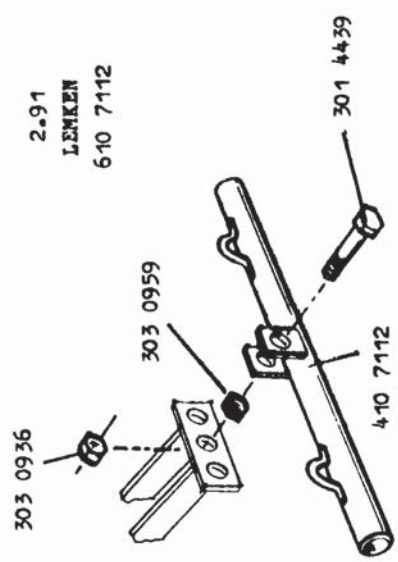
Einklappung  
Folding  
Repliage

6 Federn  
6 Springs  
6 Ressorts

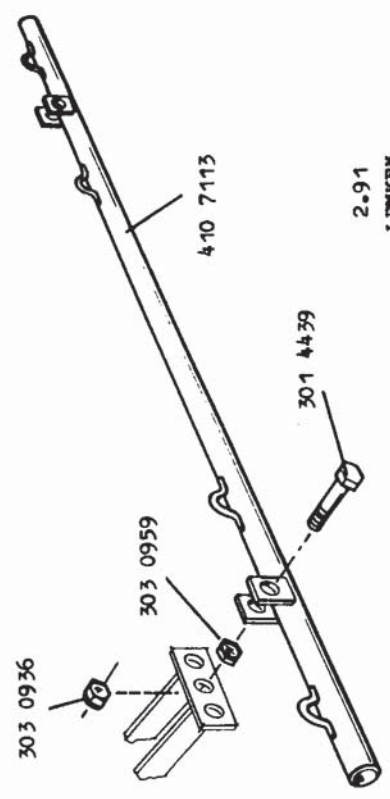
610 6251



Waagerohr	680 lg	zur	System	Koralle	610 7112
Balance tube	680 lg	for	System	Koralle	
Tube de balance	680 lg	pour	System	Koralle	

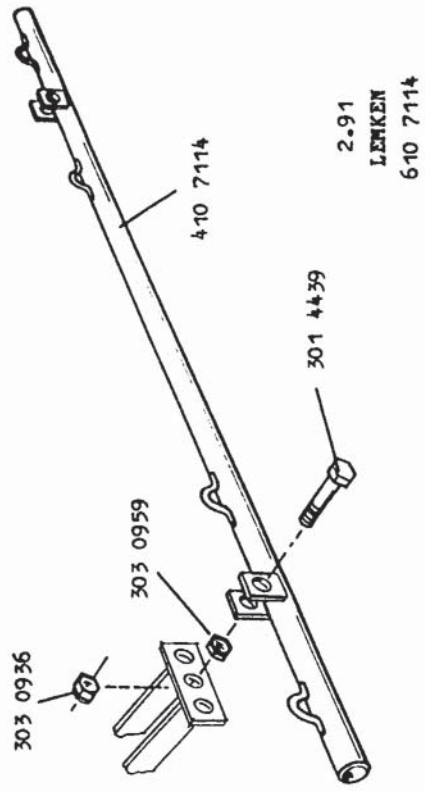


Waagerrohr	1820 lg	zur	System	Koralle	610 7113
Balance tube	1820 lg	for	System	Koralle	
Tube de balance	1820 lg	pour	System	Koralle	



2.91  
LEMKEN  
610 7113

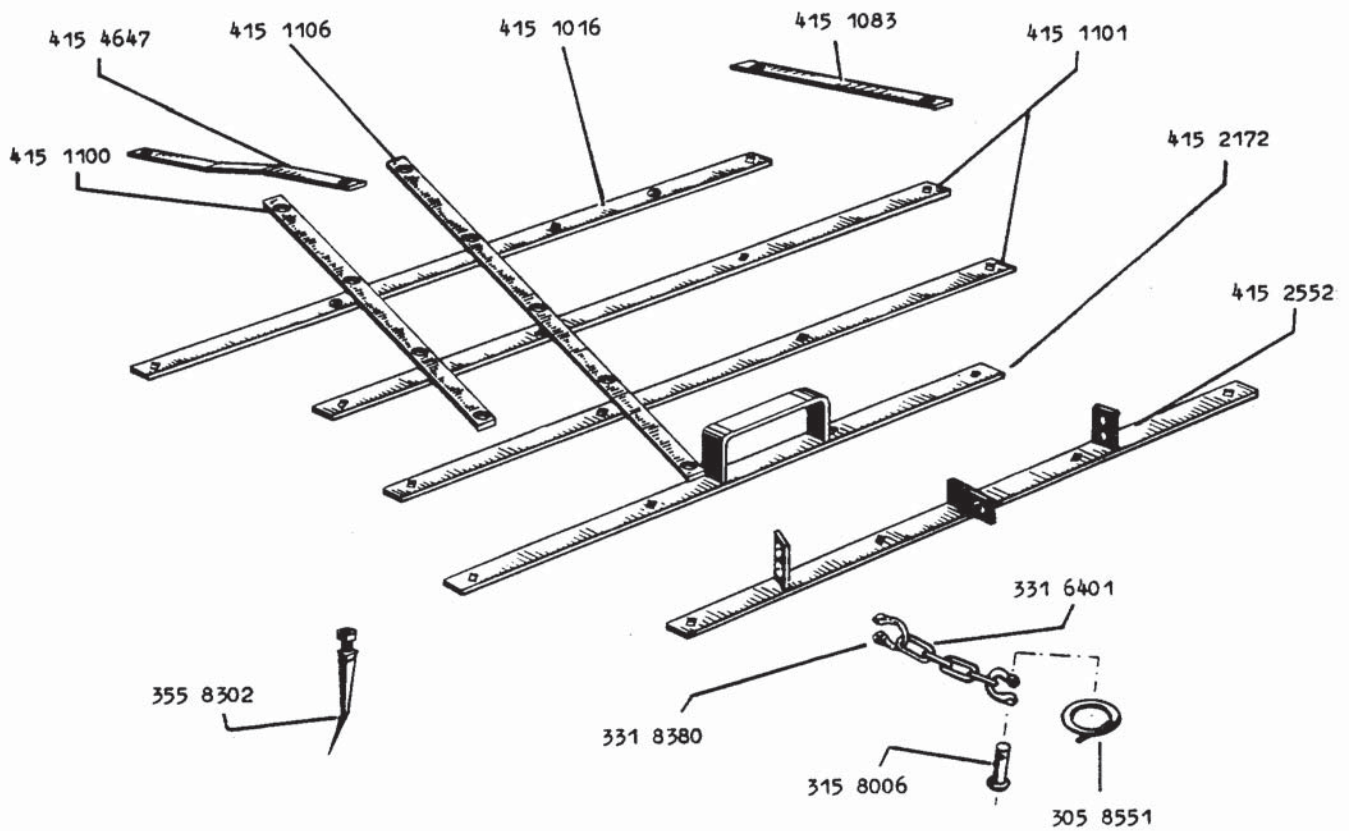
Waagerrohr	2070 lg	zur	System	Koralle	610 7114
Balance tube	2070 lg	for	System	Koralle	
Tube de balance	2070 lg	pour	System	Koralle	



Ackeregge	A	20-114	20x220
Harrow	A	20-114	20x220
Herse	A	20-114	20x220

615 1257

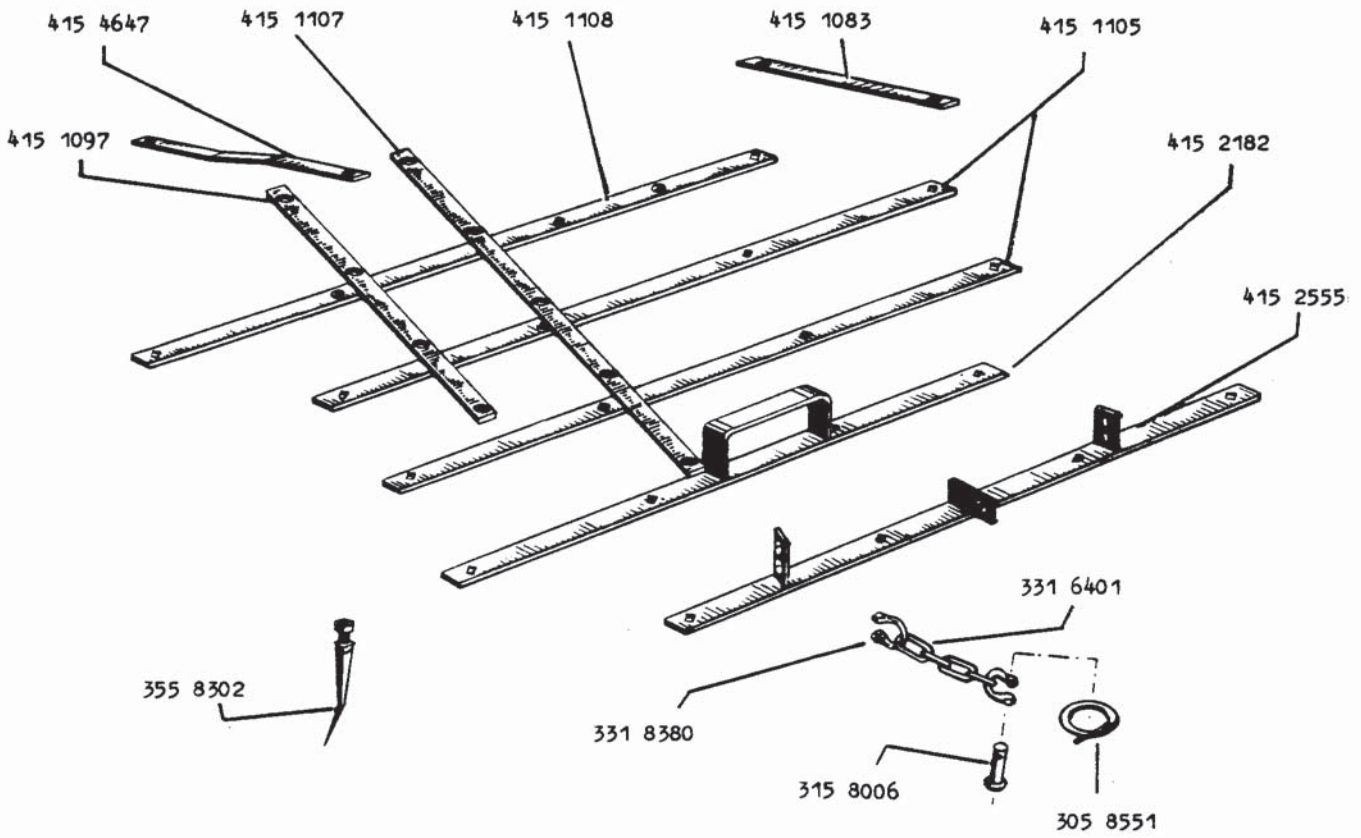
2.91  
LEMKEN  
615 1257



Ackeregge	A	25-139	20x220
Harrow	A	25-139	20x220
Herse	A	25-139	20x220

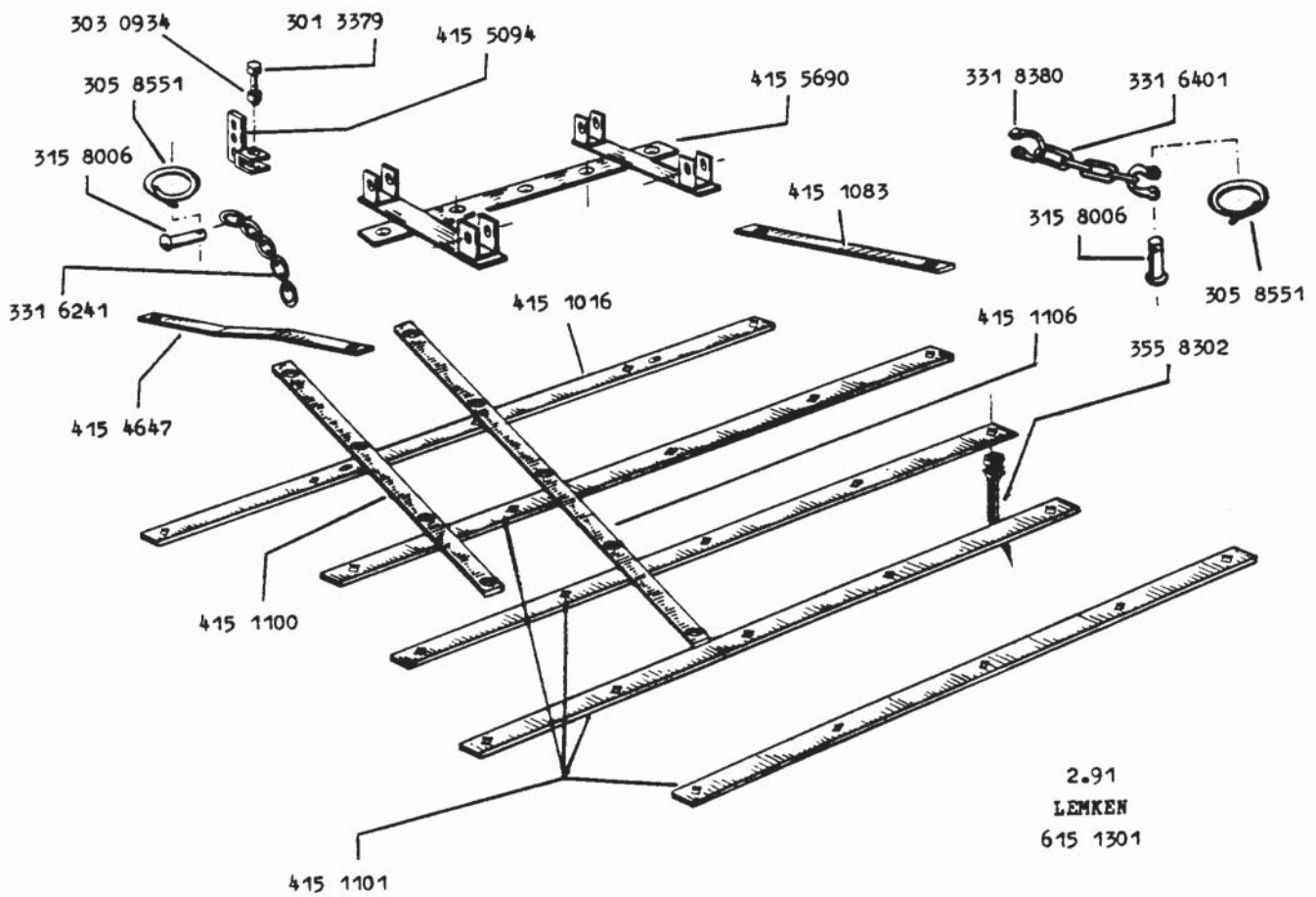
615 1258

2.91  
**LEMKEN**  
 615 1258



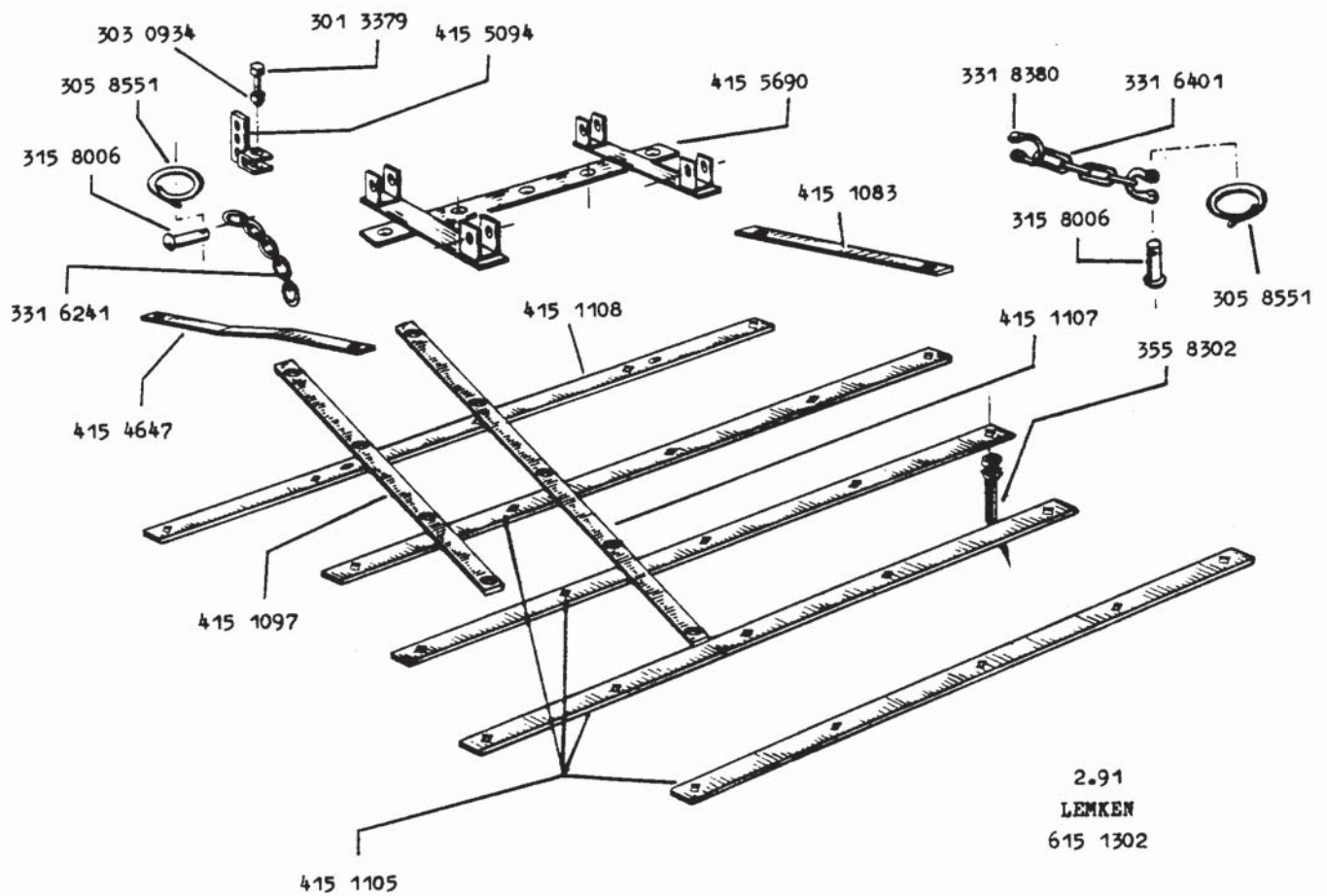
Ackeregge	A	20-114	20x220
Harrow	A	20-114	20x220
Herse	A	20-114	20x220

615 1301



Ackeregge	A	25-139	20x220
Harrow	A	25-139	20x220
Herse	A	25-139	20x220

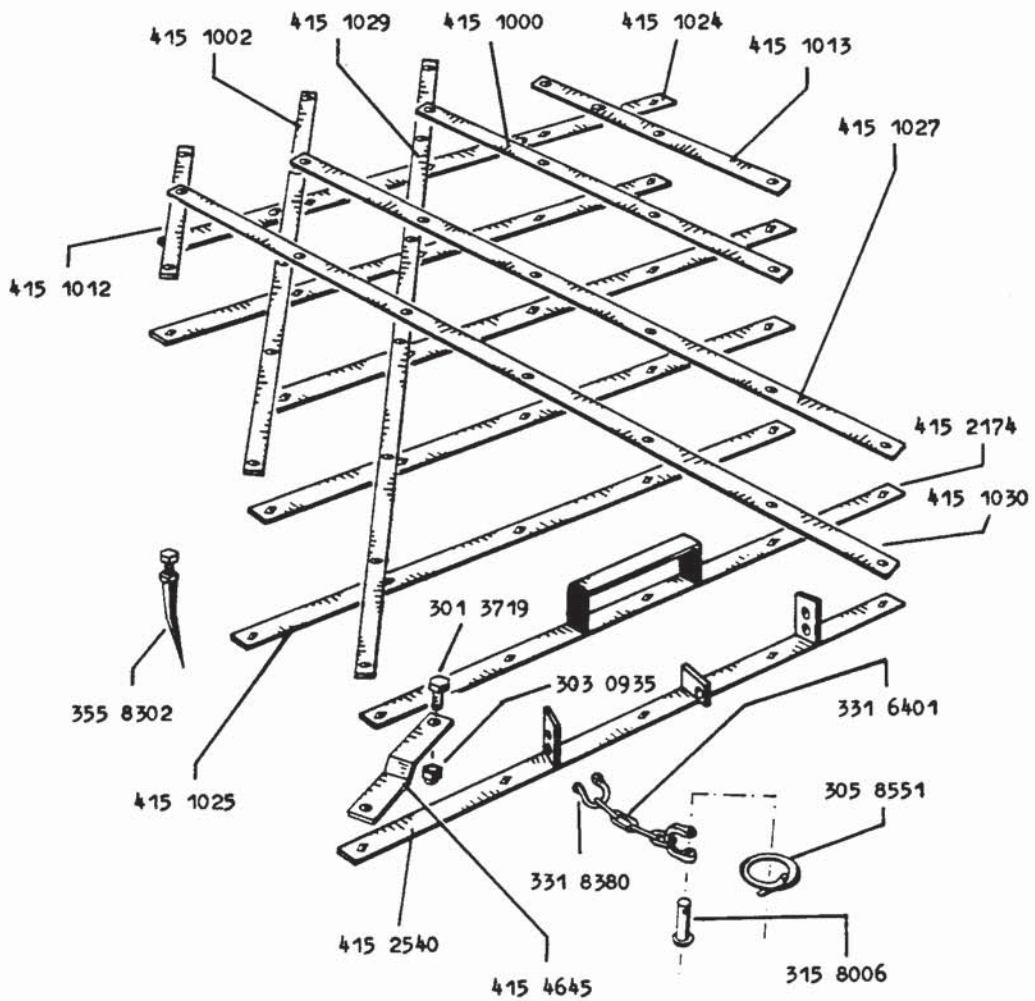
615 1302



Ackeregge lang	D 42-164	20x220
Harrow long	D 42-164	20x220
Herse longue	D 42-164	20x220

615 1394

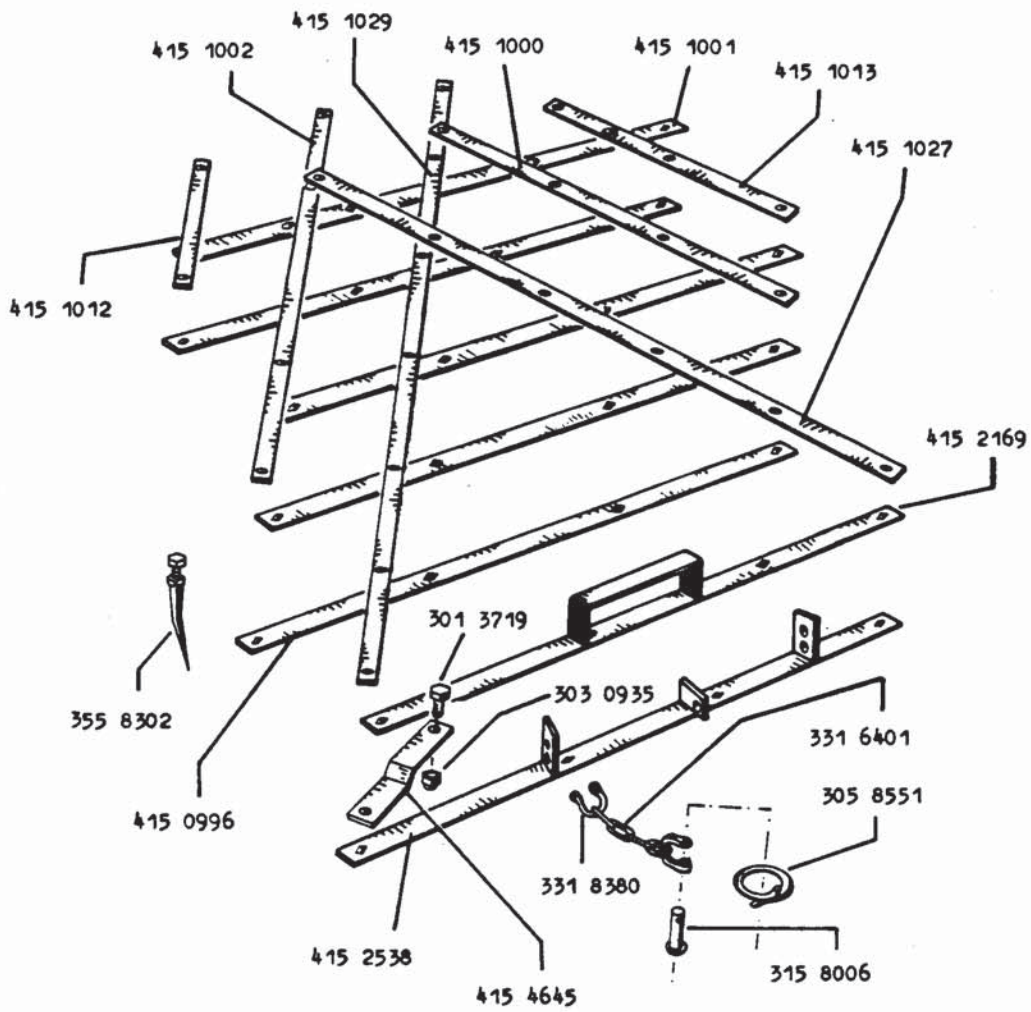
2.91  
**LEMKEN**  
 615 1394



Ackeregge lang	D 28-114	20x220
Harrow long	D 28-114	20x220
Herse longue	D 28-114	20x220

615 1395

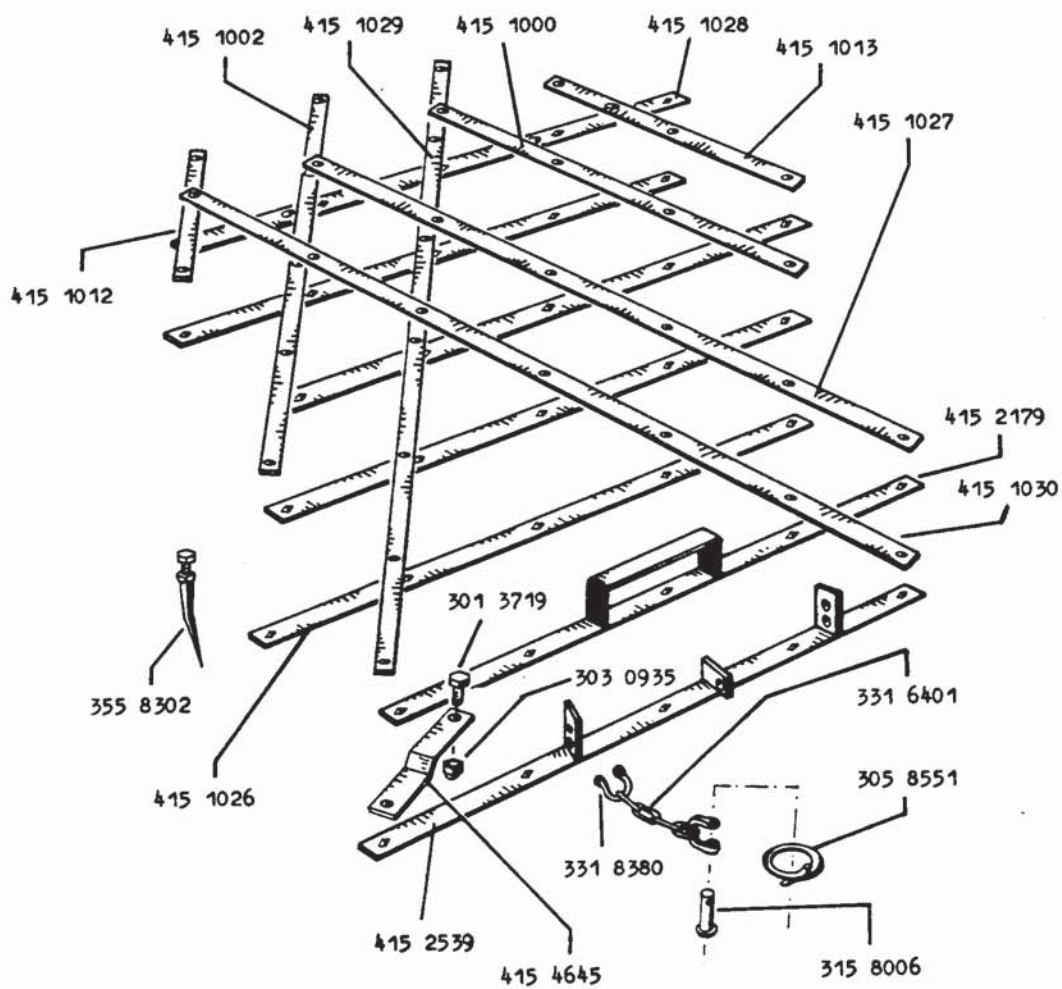
2.91  
**LEMKEN**  
 615 1395



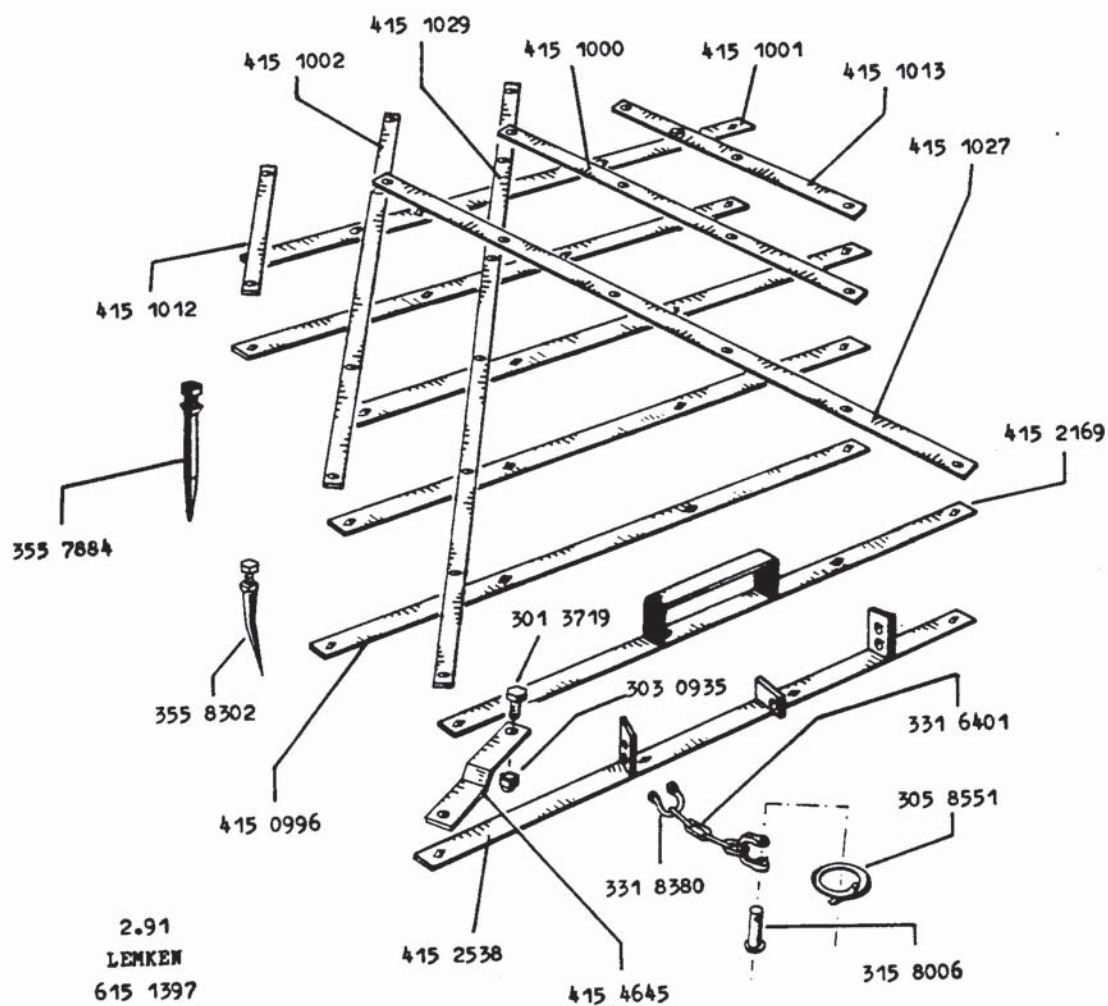
Ackeregge lang	D 35-139	20x220
Harrow long	D 35-139	20x220
Herse longue	D 35-139	20x220

615 1396

2.91  
**LEMKEN**  
 615 1396

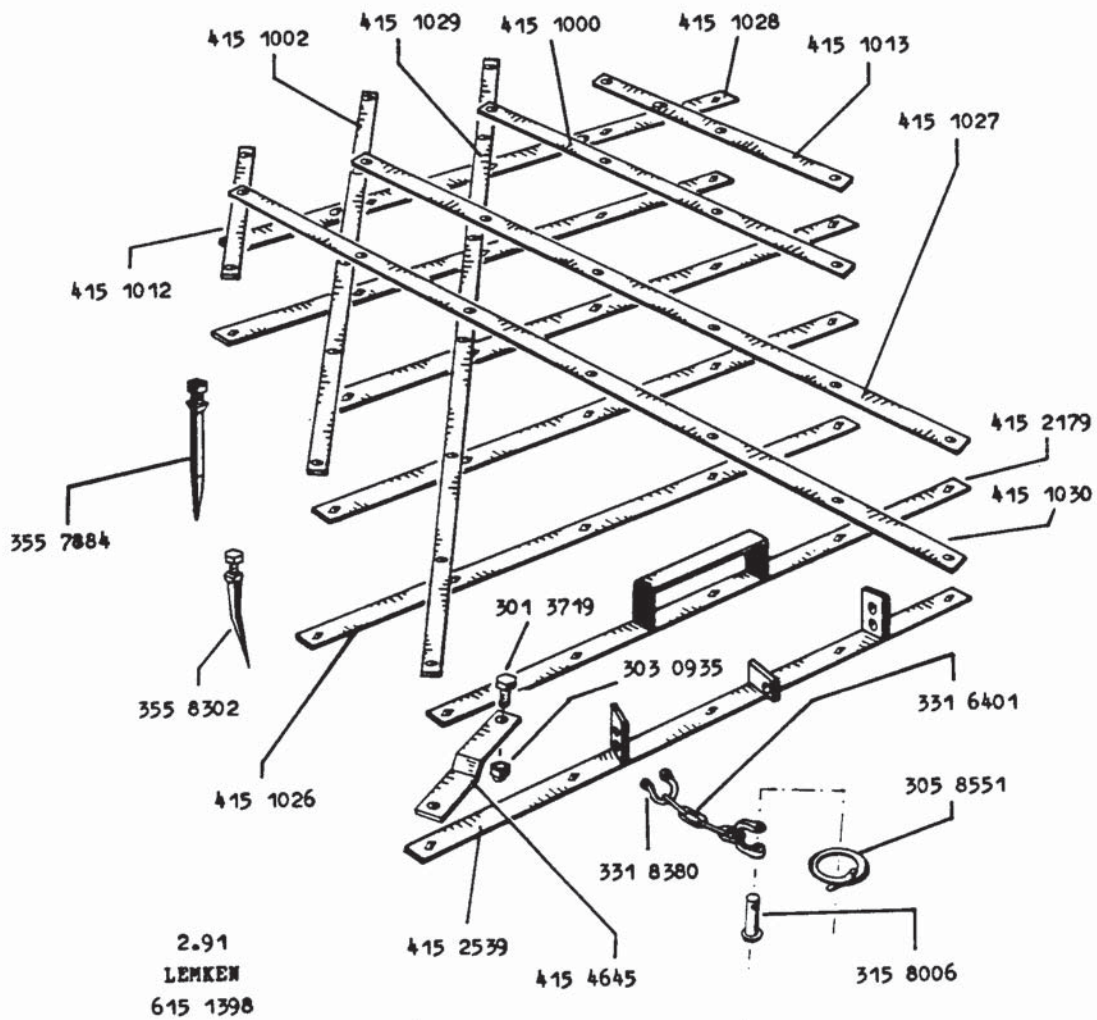


Ackeregge lang	D 28-114	20x220	gerade	615 1397
Harrow long	D 28-114	20x220	straight	
Herse longue	D 28-114	20x220	droite	



Ackeregge lang	D 35-139	20x220	gerade
Harrow long	D 35-139	20x220	straight
Herse longue	D 35-139	20x220	droite

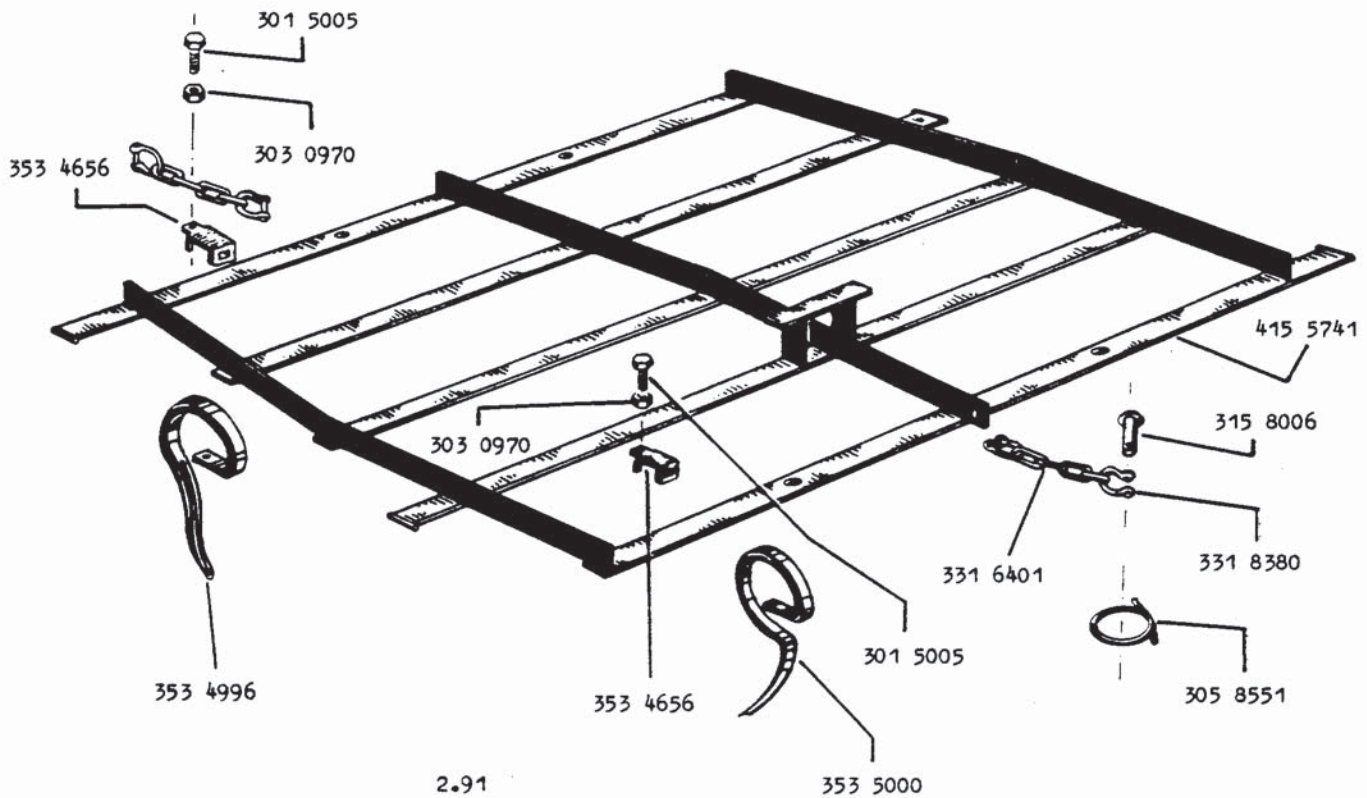
615 1398



Gareegge  
 Small spring tine harrow  
 Element d'herse vibrex

G 20-114 25x8  
 G 20-114 25x8  
 G 20-114 25x8

615 1465

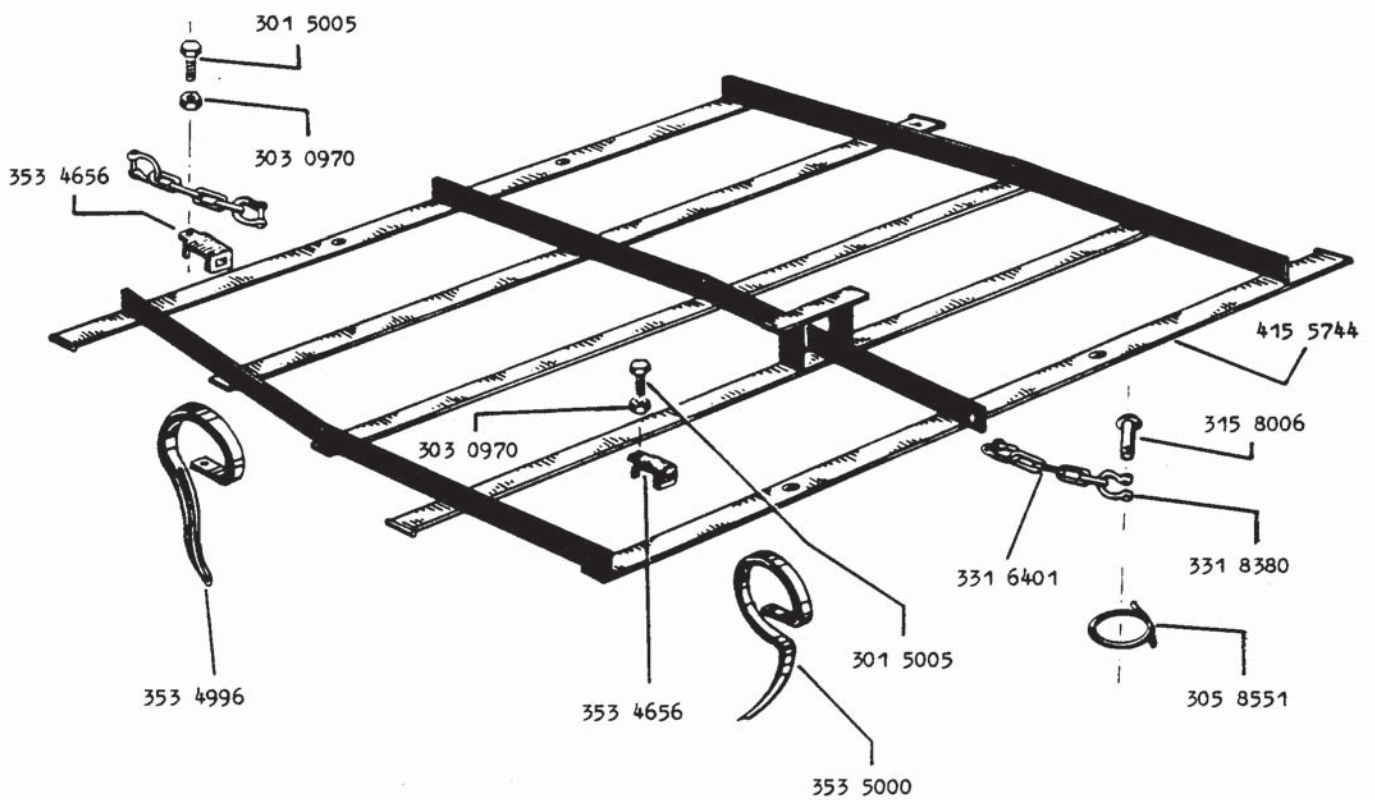


2.91  
 LEMKEN  
 615 1465

Gareegge  
 Small spring tine harrow  
 Element d'herse vibrex

G 25-139 25x8  
 G 25-139 25x8  
 G 25-139 25x8

615 1466

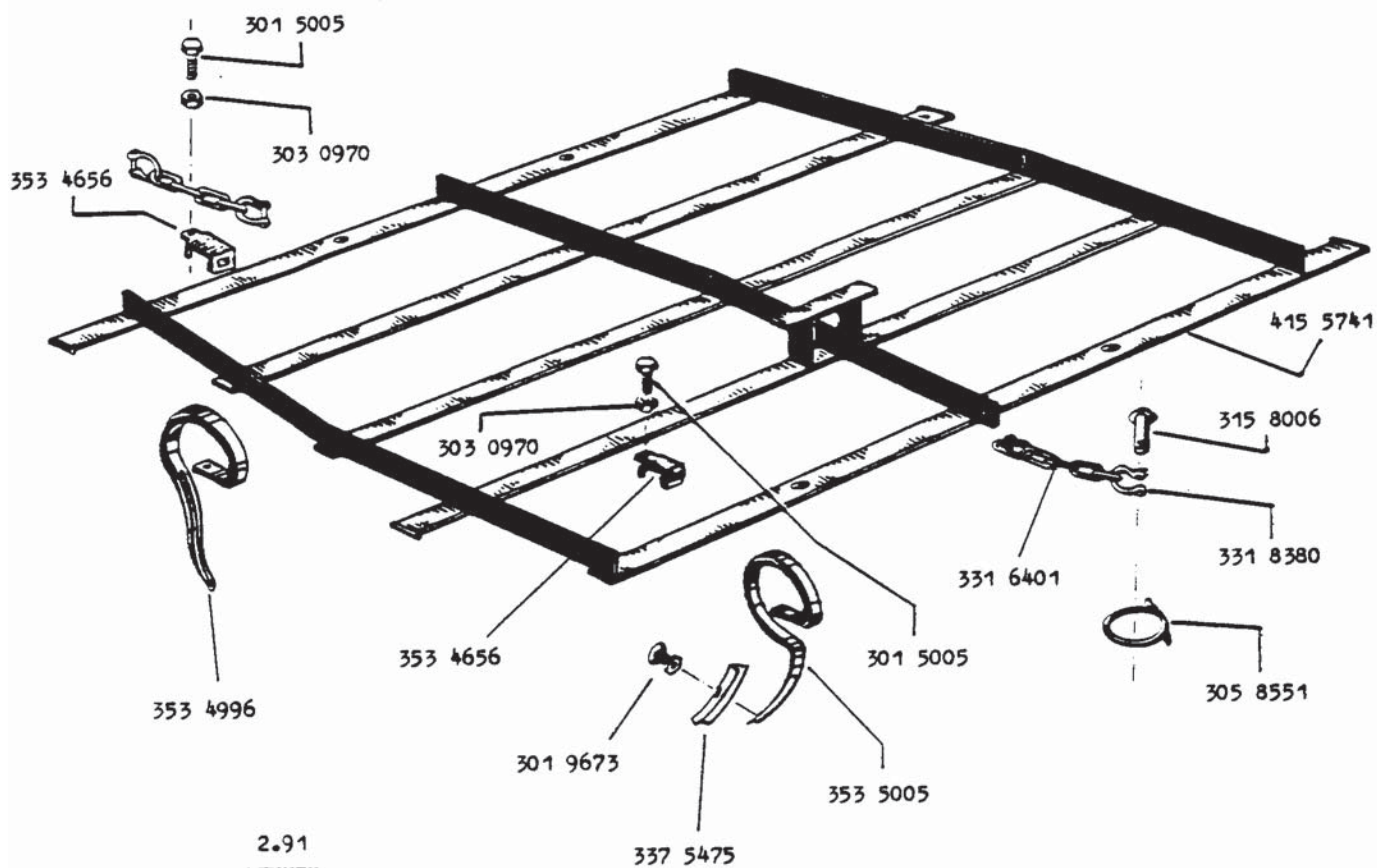


2.91  
 LEMKEN  
 615 1466

Gareegge mit Schar  
 Small spring tine harrow with share  
 Element d'herse vibrex avec soc

G 20-114 25x8  
 G 20-114 25x8  
 G 20-114 25x8

615 1472

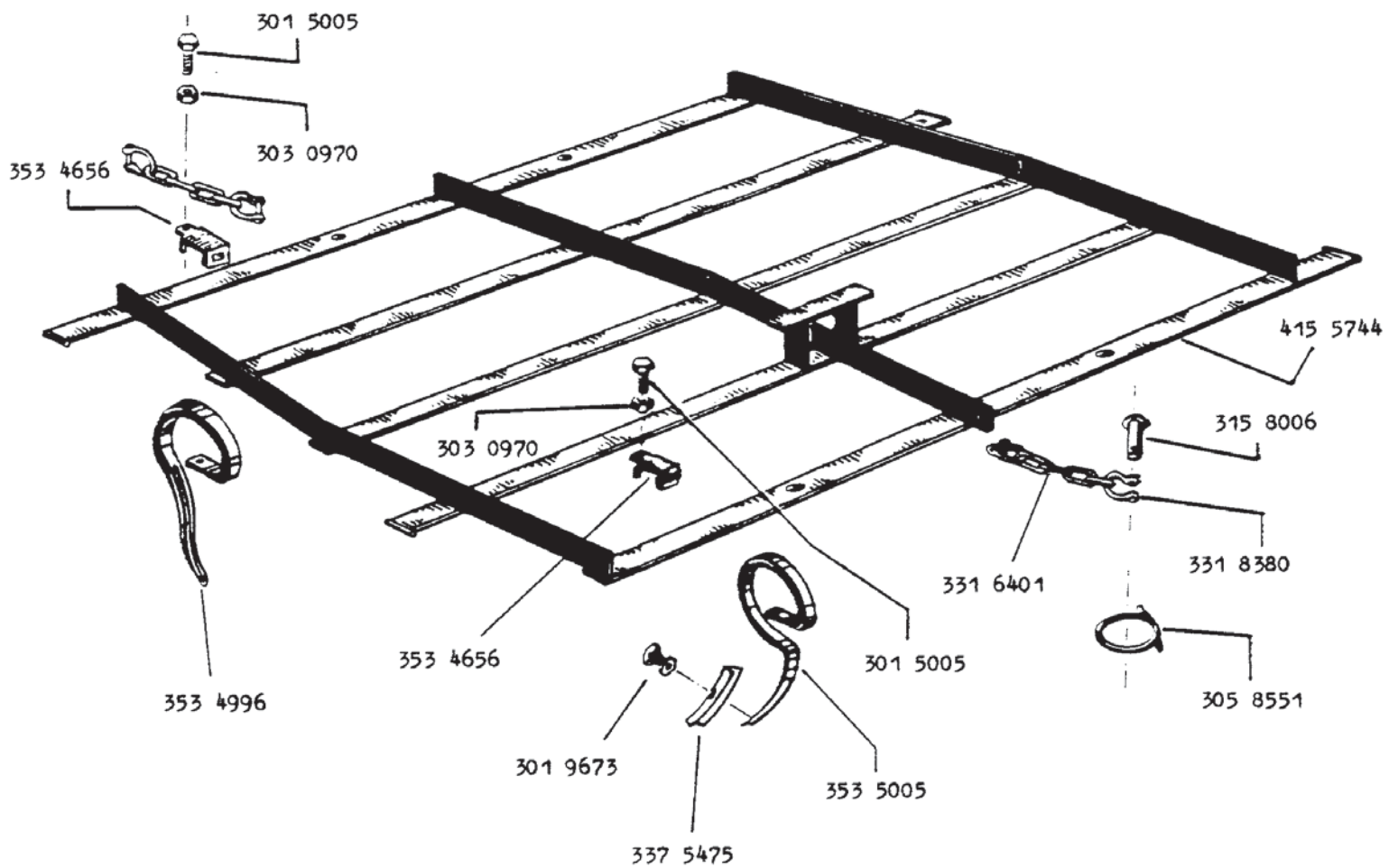


2.91  
 LEMKEN  
 615 1472

Garegge mit Schar  
 Small spring tine harrow with share  
 Element d'herse vibrex avec soc

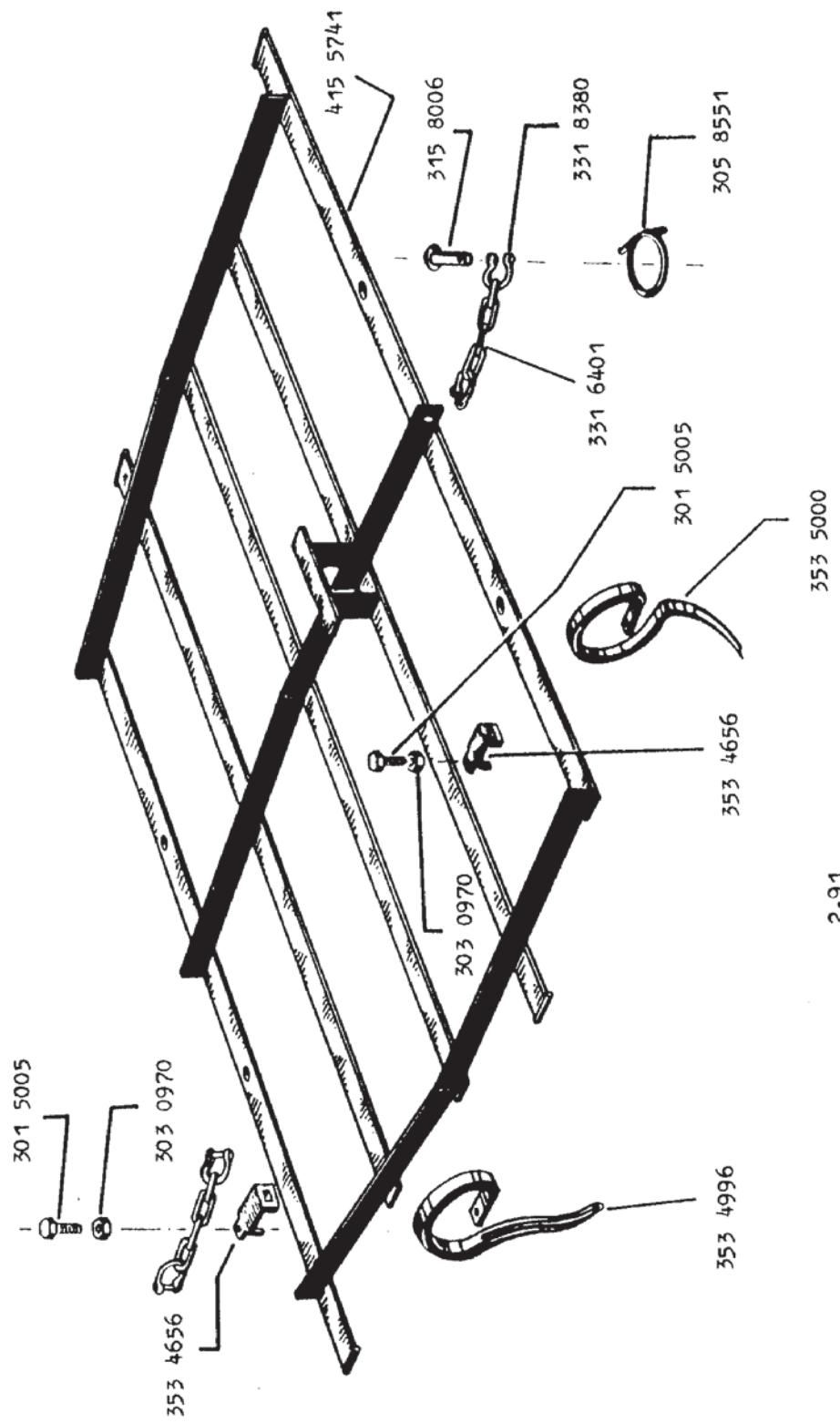
G 25-139 25x8  
 G 25-139 25x8  
 G 25-139 25x8

615 1473



2.91  
 LENKEN  
 615 1473

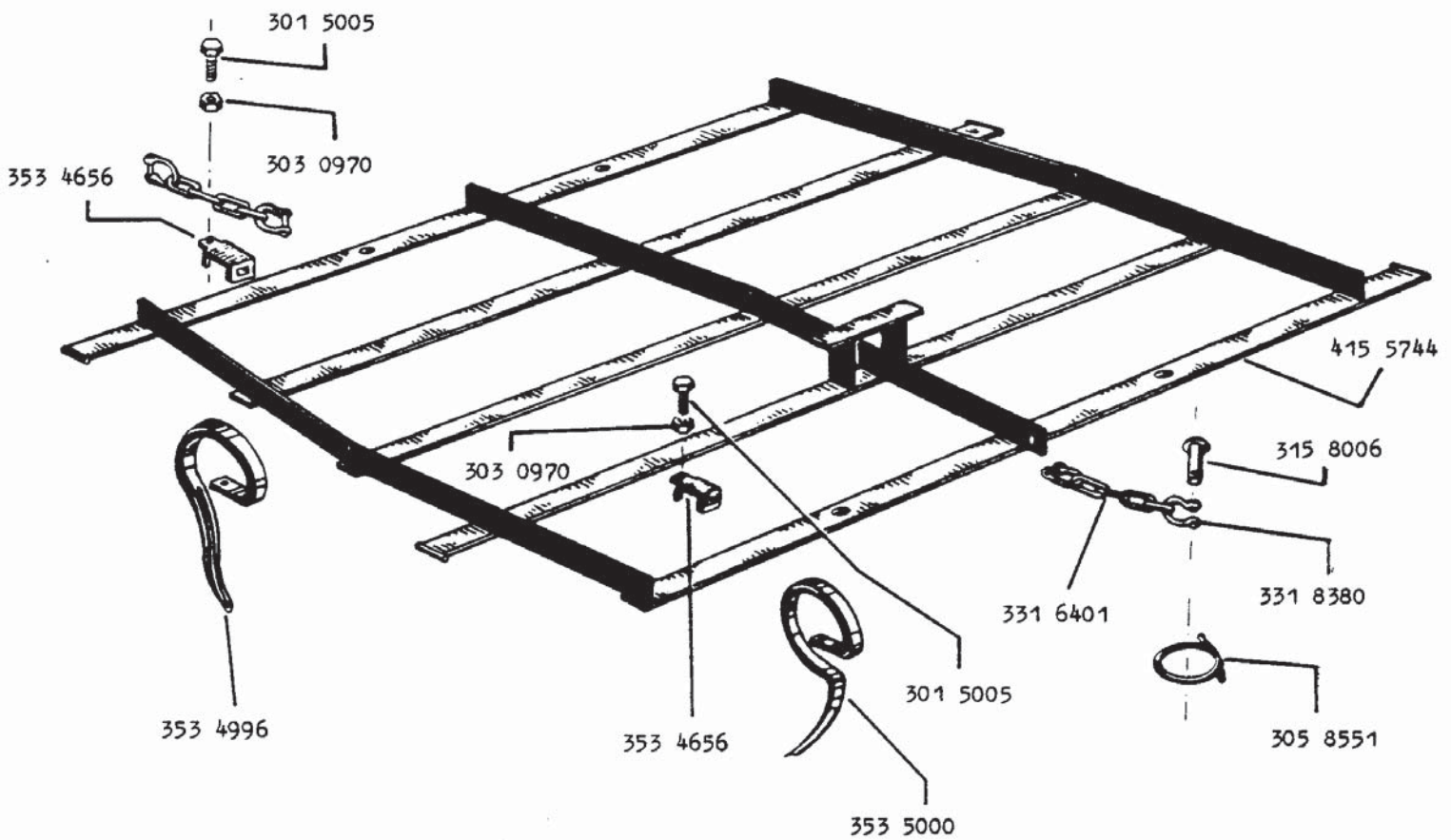
Gareegge	G 30-114 25x8	615 1515
Small spring tine harrow	G 30-114 25x8	
Element d'herse vibrex	G 30-114 25x8	



Gareegge  
 Small spring tine harrow  
 Element d'herse vibrex

G 35-139 25x8  
 G 35-139 25x8  
 G 35-139 25x8

615 1516

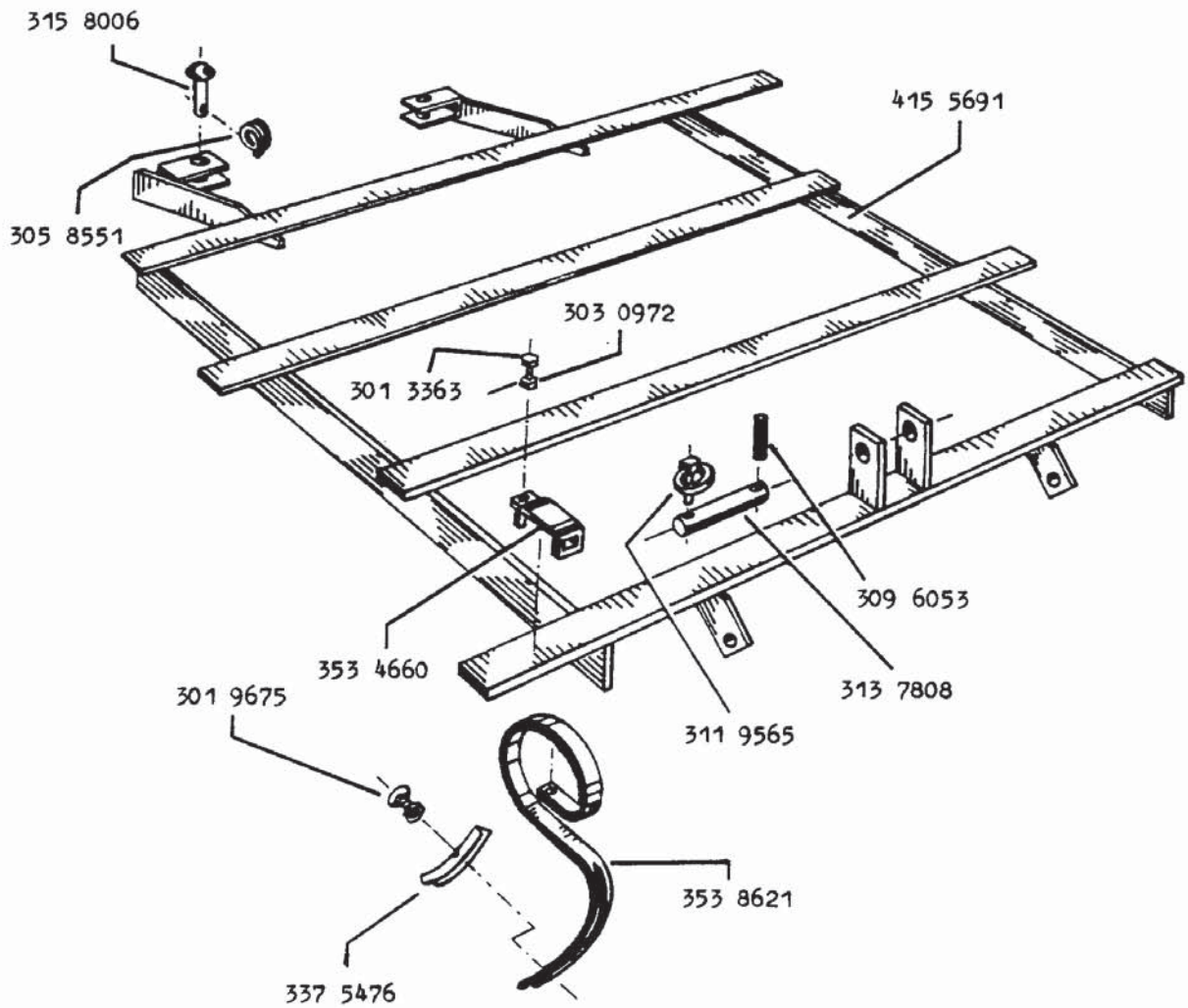


2.91  
 LEMKEN  
 615 1516

Federzinkenegge	E 12-114	32x10
Spring tine harrow	E 12-114	32x10
Element d'herse vibro	E 12-114	32x10

615 2005

2.91  
LEMKEN  
615 2005

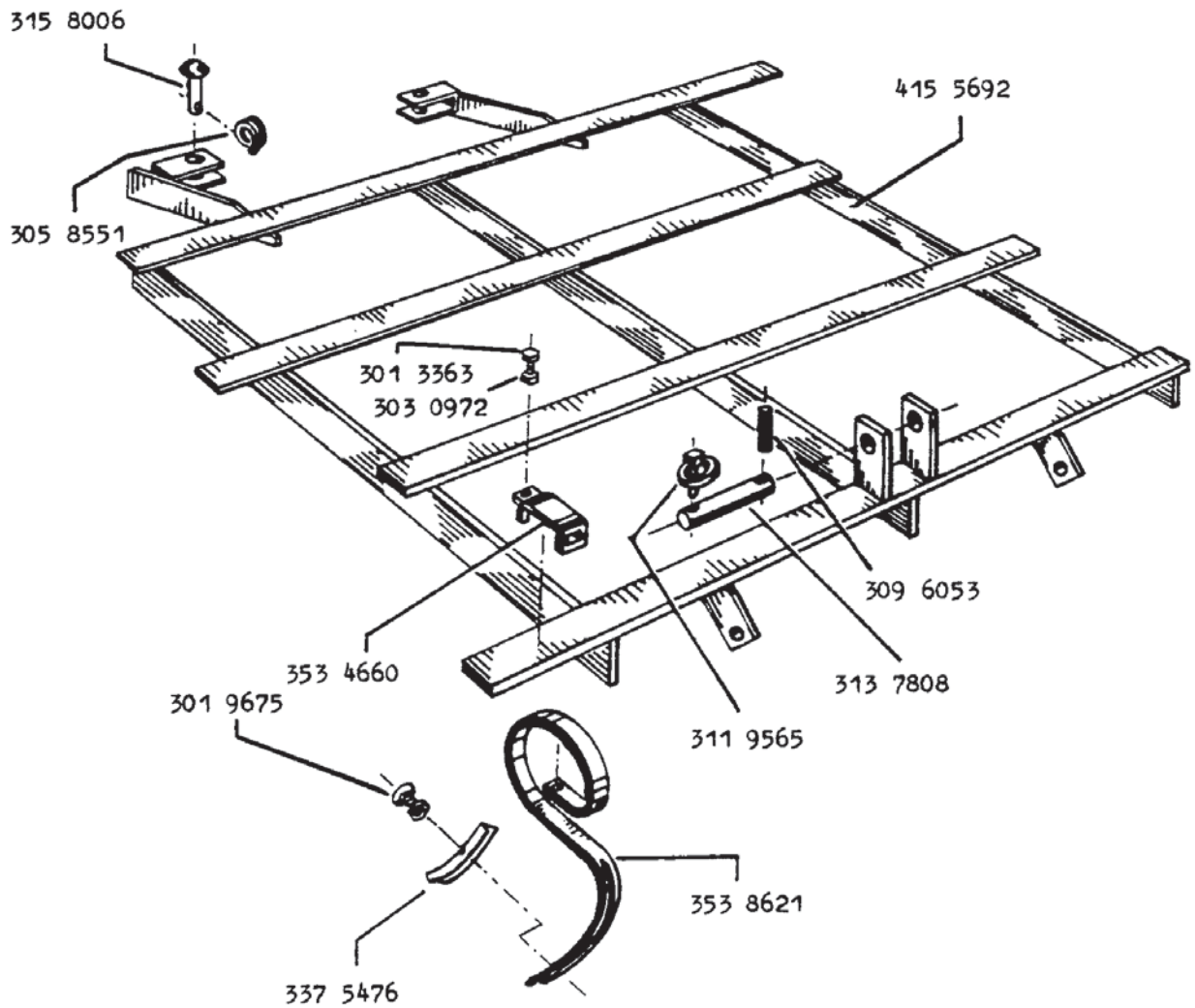


Federzinkenegge  
Spring tine harrow  
Element d'herse vibro

E 14-139 32x10  
E 14-139 32x10  
E 14-139 32x10

615 2006

2.91  
LEMKEN  
615 2006

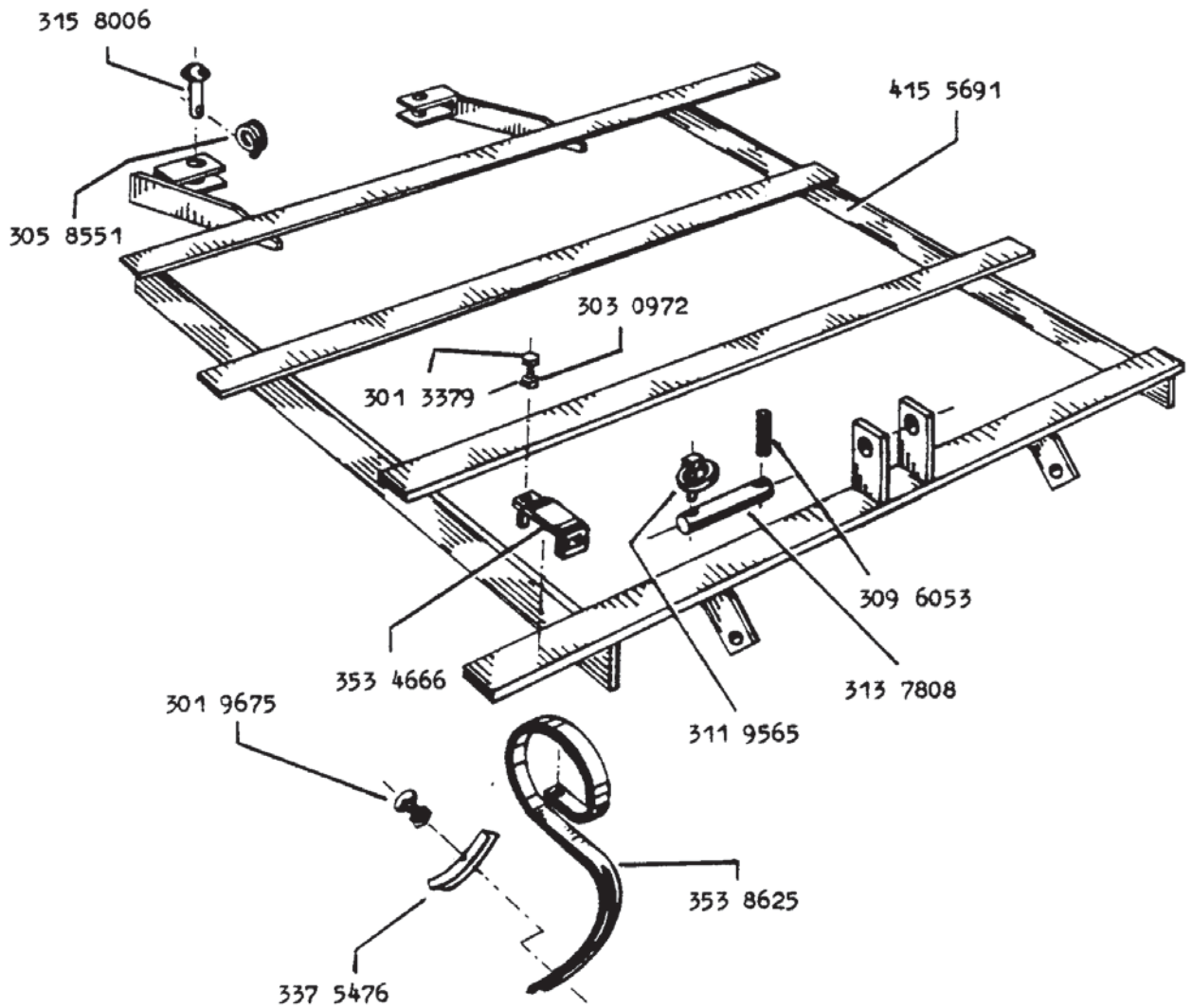


Federzinkenegge  
Spring tine harrow  
Element d'herse vibro

Marathon E 12-114 D20  
Marathon E 12-114 D20  
Marathon E 12-114 D20

615 2020

2.91  
LEMKEN  
615 2020

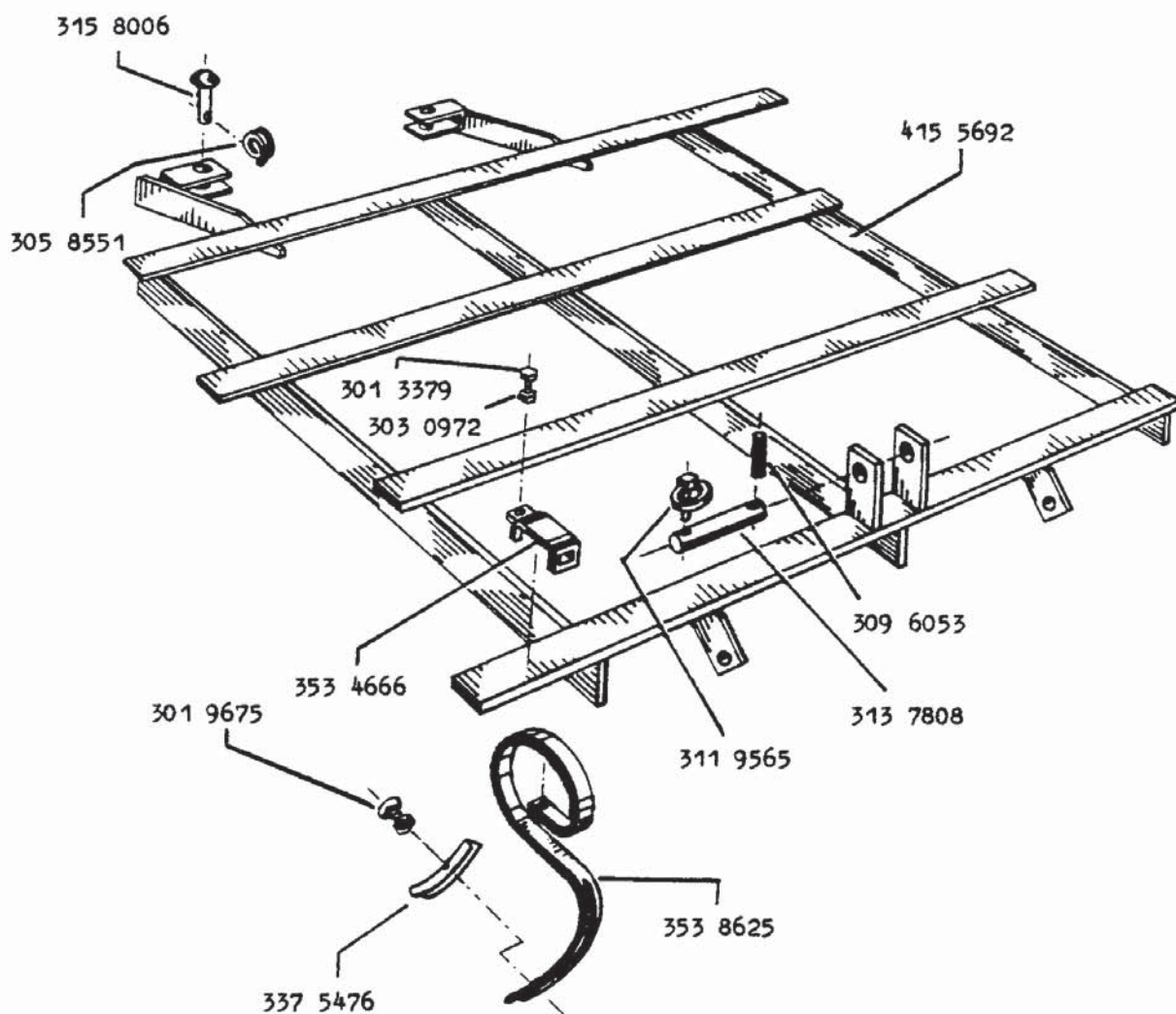


Federzinkenegge  
Spring tine harrow  
Element d'herse vibro

Marathon E 14-139 D20  
Marathon E 14-139 D20  
Marathon E 14-139 D20

615 2021

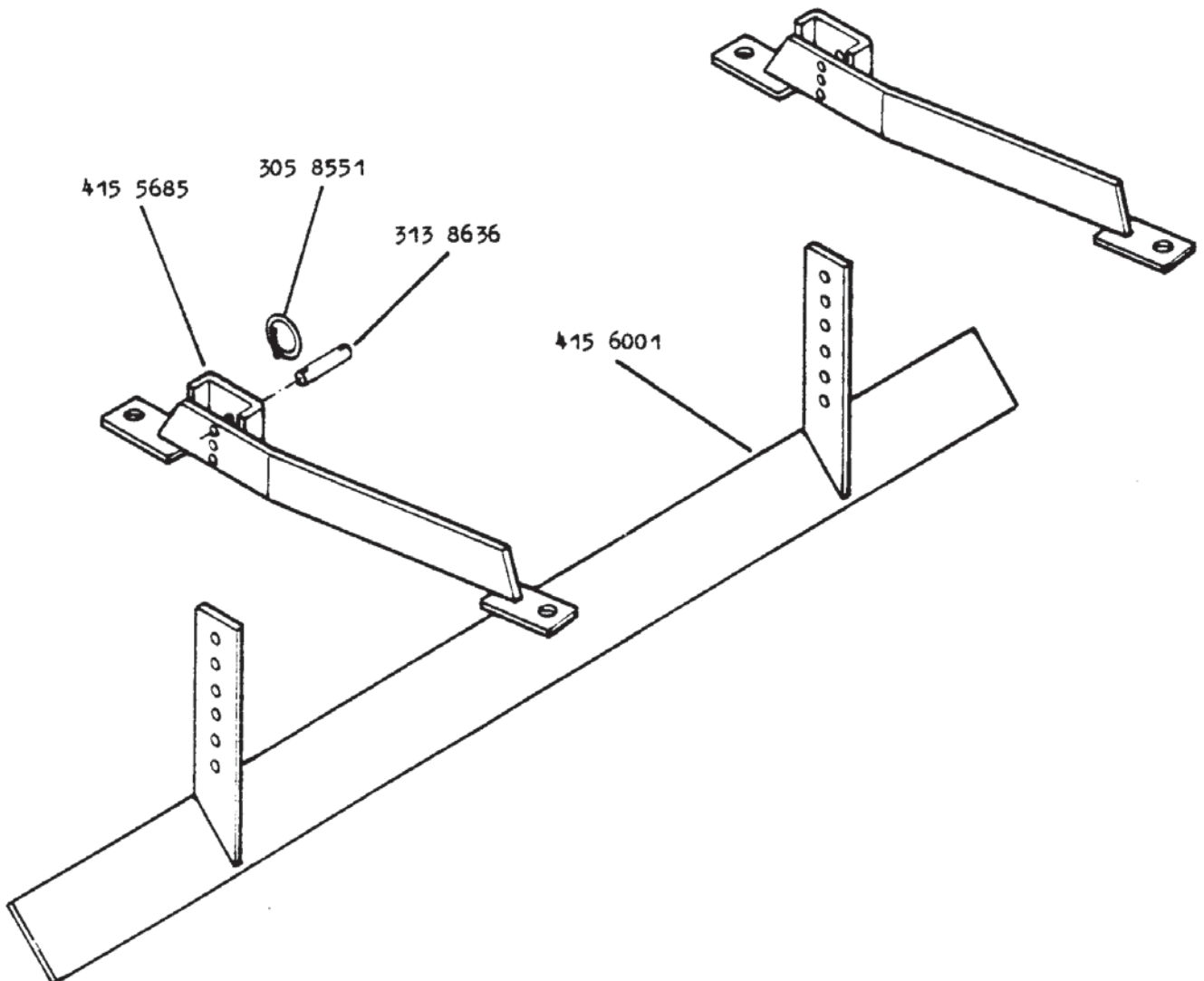
2.91  
LEMKEN  
615 2021



Schleppschiene            zum D 28  
Levelling bar            for D 28  
Planche niveleuse        pour D 28

615 6001

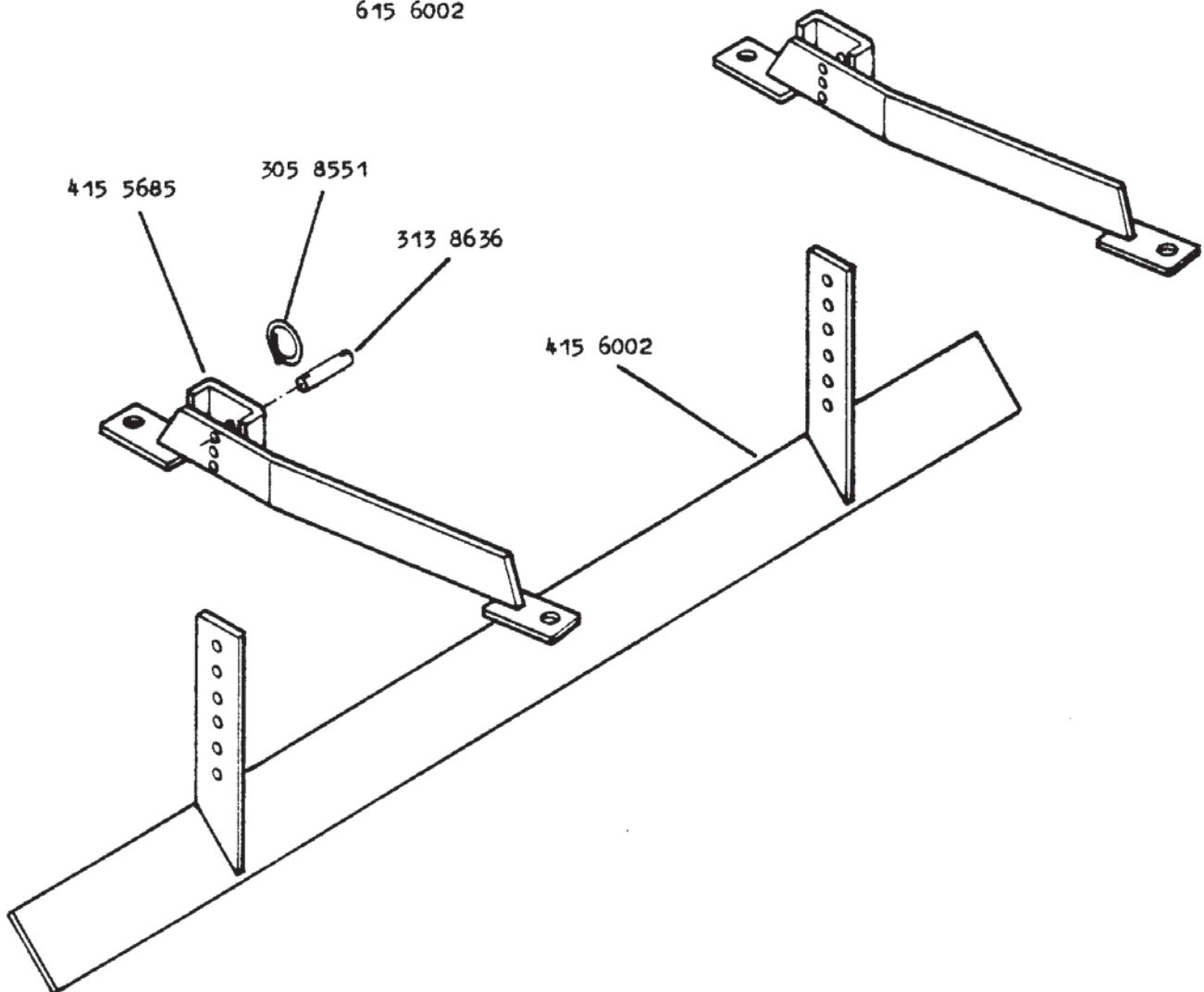
3.91  
LEMKEN  
615 6001



Schleppschiene            zum D 35  
Levelling bar            for D 35  
Planche niveleuse        pour D 35

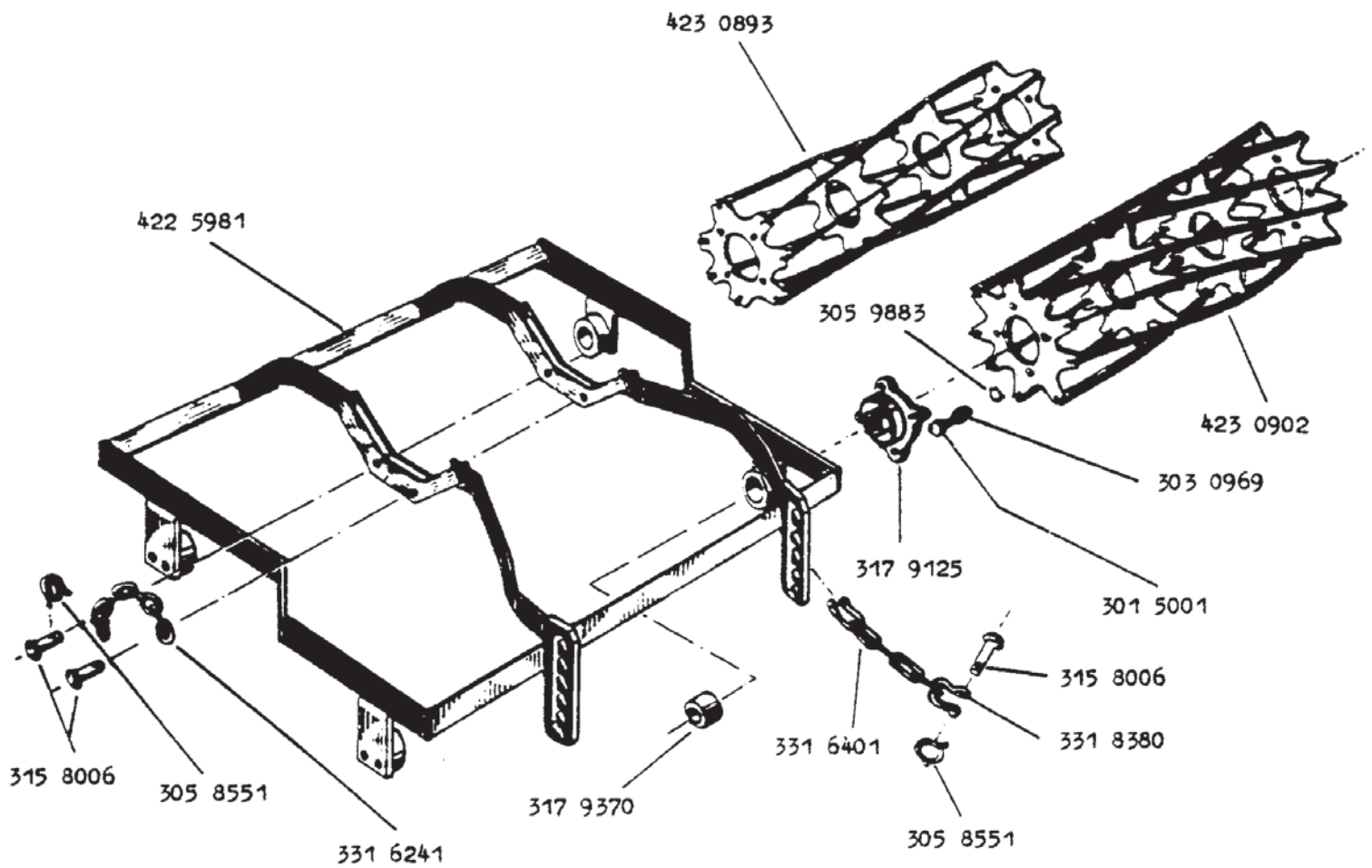
615 6002

3.91  
LEMKEN  
615 6002



Krümlerfeld	F 115/300/240	
Crumbler section	F 115/300/240	
Element d'emotteuse	F 115/300/240	

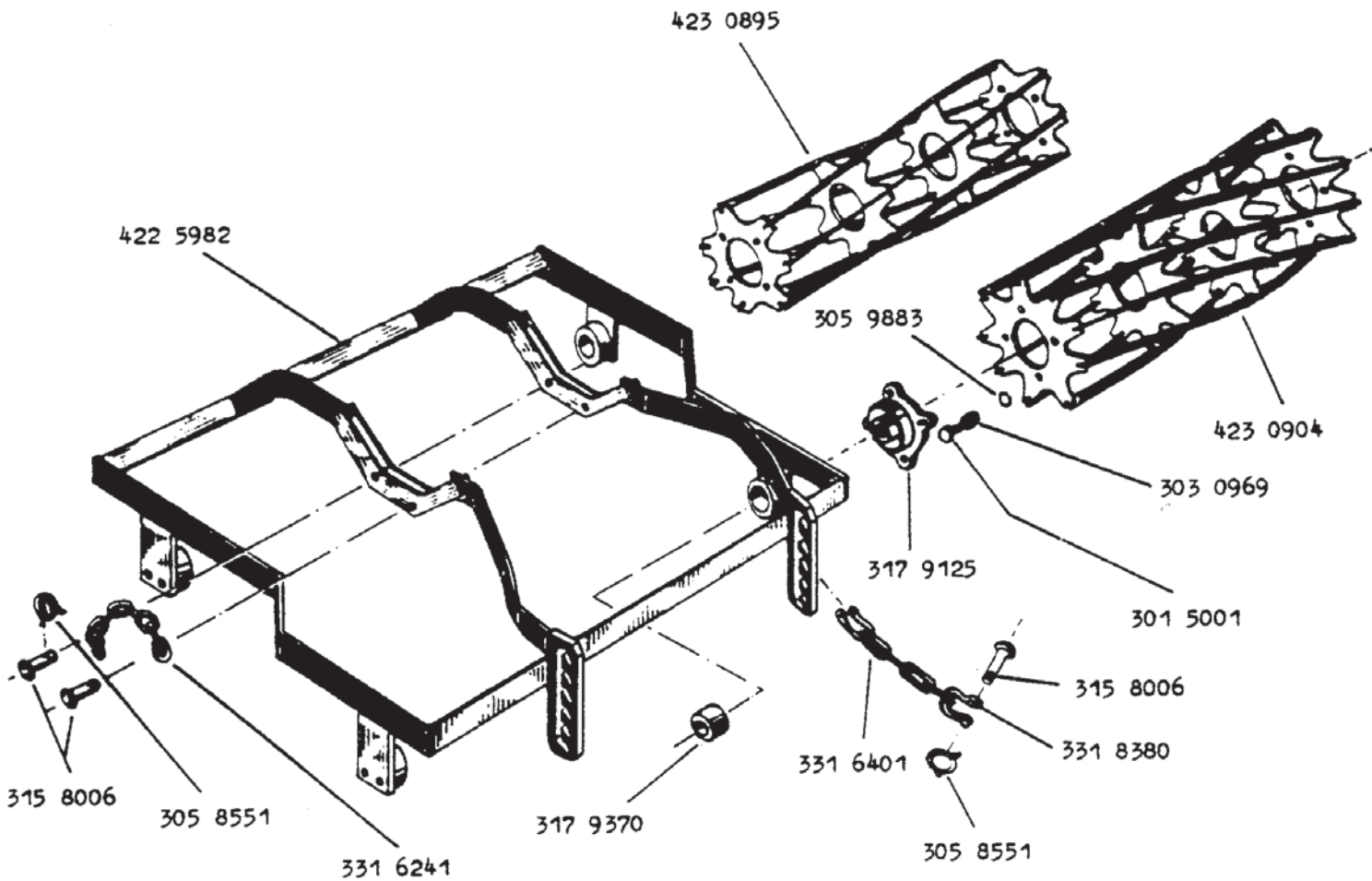
622 1129



2.91  
**LEMKEN**  
 622 1129

Krümlerfeld	F 140/300/240
Crumbler section	F 140/300/240
Element d'emotteuse	F 140/300/240

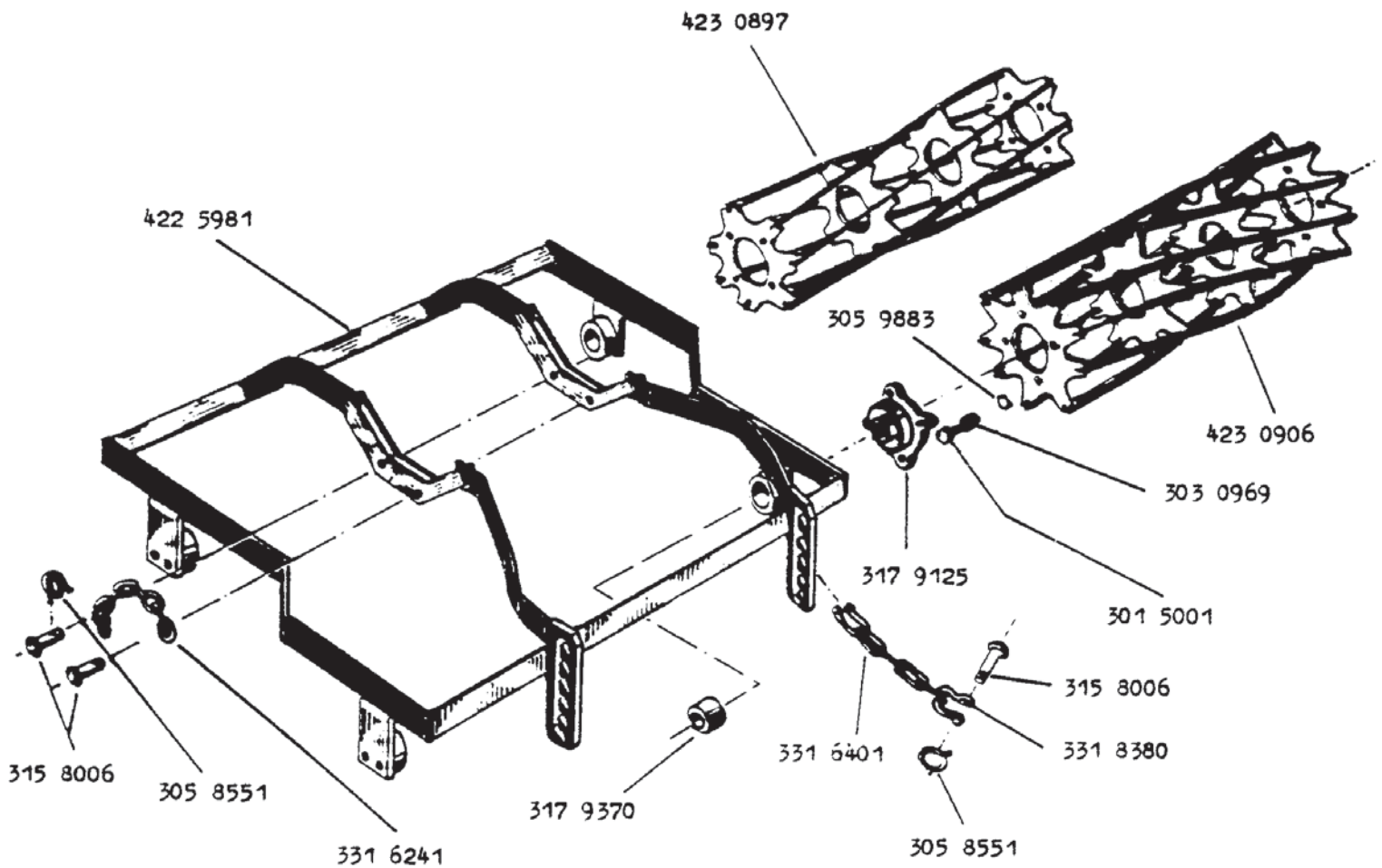
622 1130



2.91  
 LEMKEN  
 622 1130

Krümlerfeld	S 115/330/270
Crumbler section	S 115/330/270
Element d'emotteuse	S 115/330/270

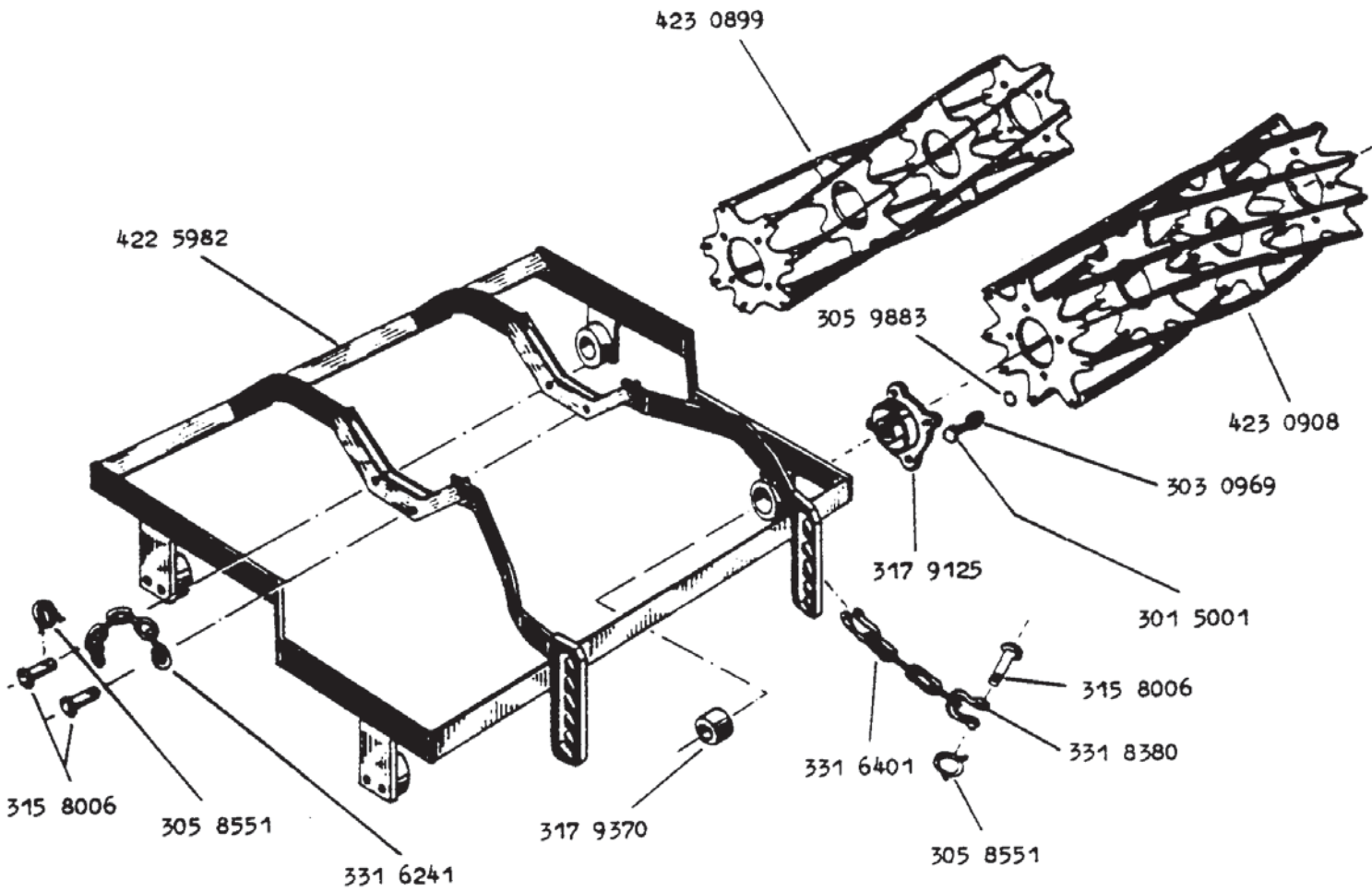
622 1159



2.91  
 LEMKEN  
 622 1159

Krümlerfeld	S 140/330/270
Crumbler section	S 140/330/270
Element d'emotteuse	S 140/330/270

622 1160



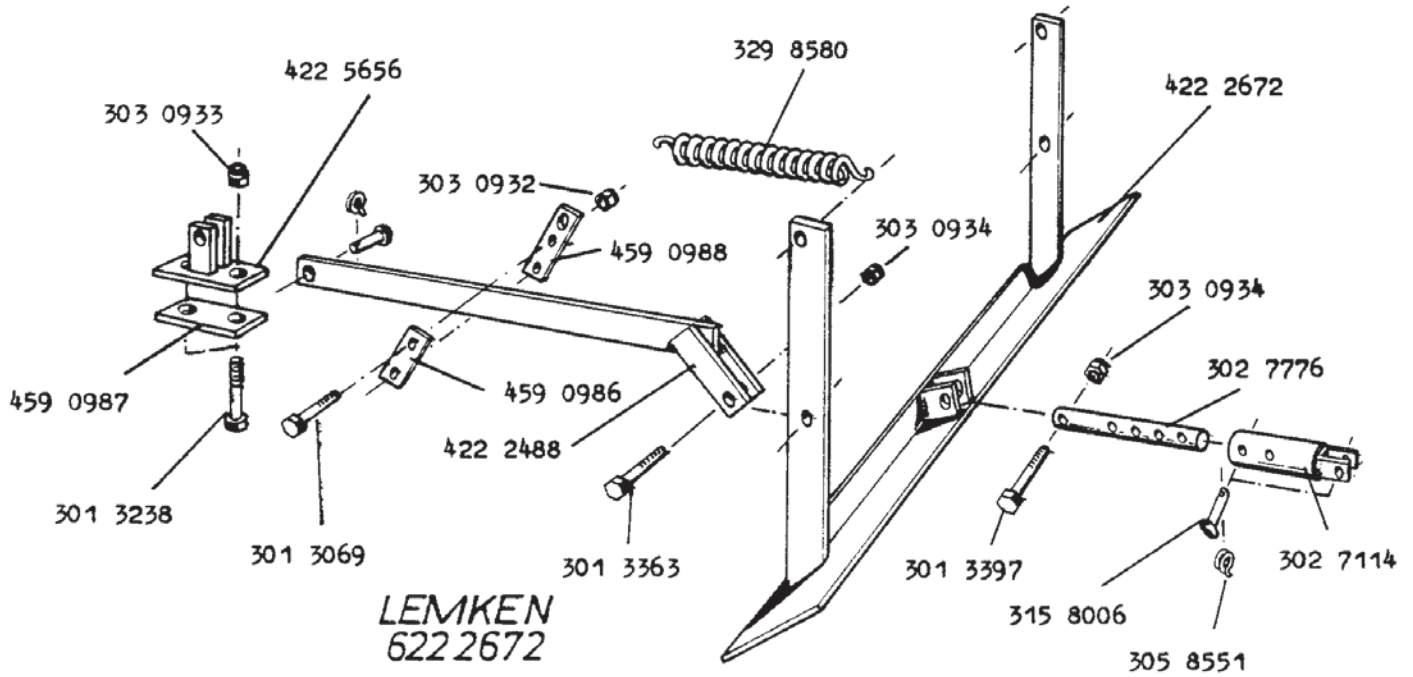
2.91  
 LENKEN  
 622 1160

Schleppschiene gefedert  
Levelling bar spring loaded  
Planche niveleuse suspendue

zum G 20  
for G 20  
pour G 20

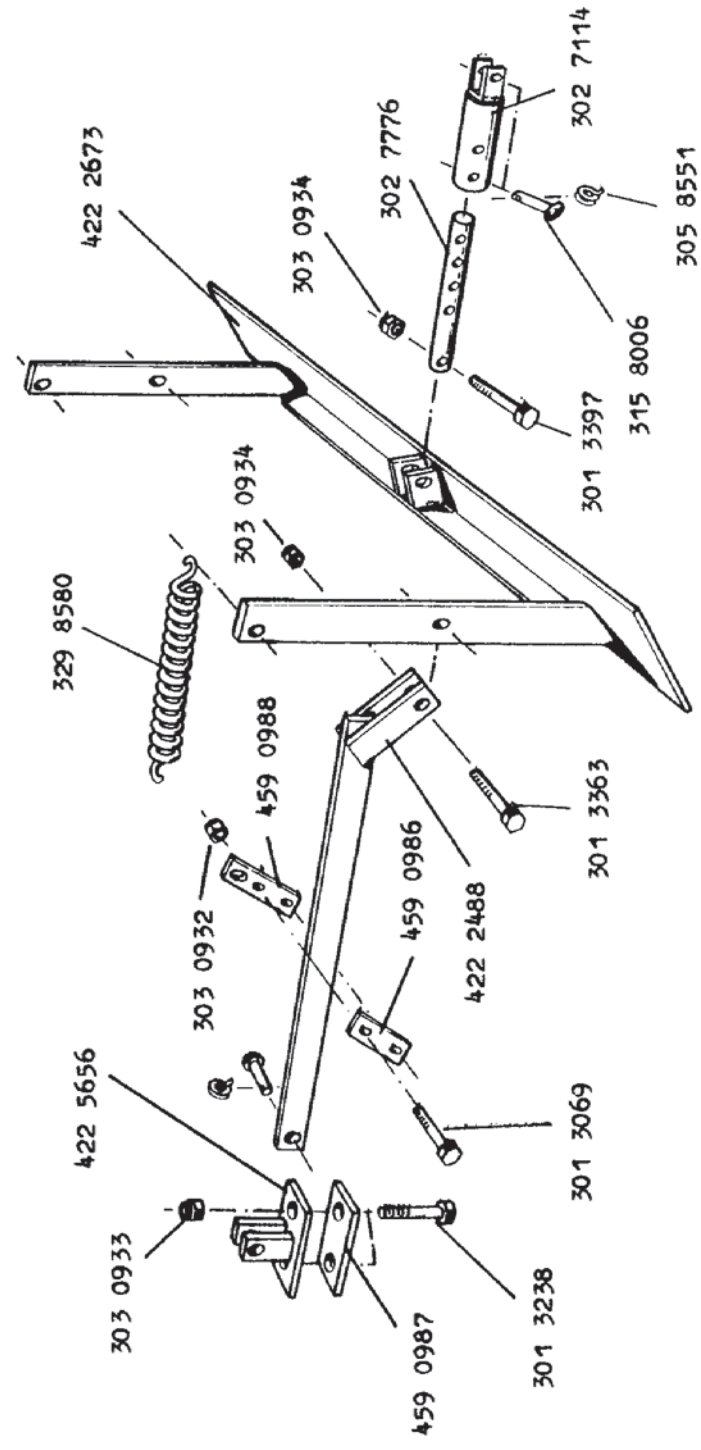
622 2672

2.91  
LEMKEN  
622 2672

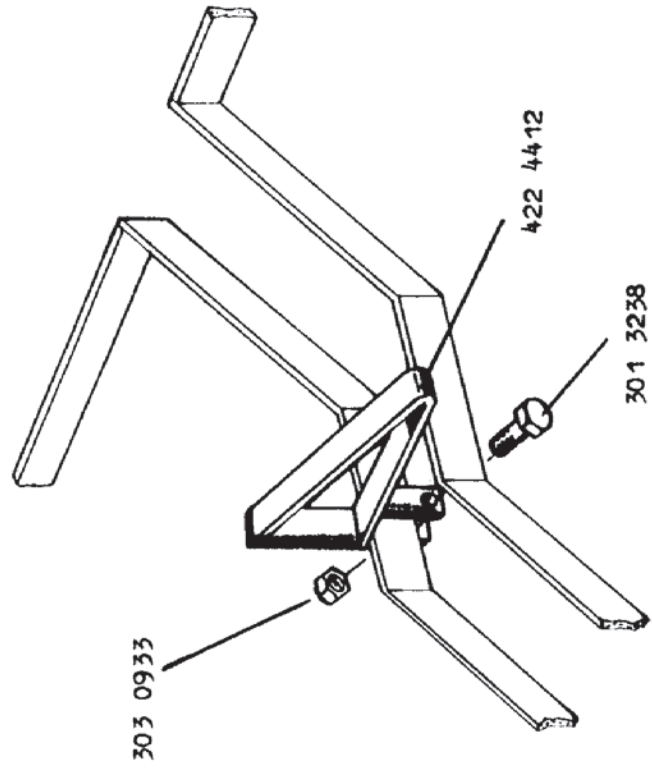


Schleppschiene gefedert	zum G 25	622 2673
Levelling bar spring loaded	for G 25	
Planche niveleuse suspendue	pour G 25	

2.91  
 LEMKEN  
 622 2673



Bügel zum Krümmerfeld 622 4412  
Clamp for Crumbler section  
Etrier pour Element d'emotteuse



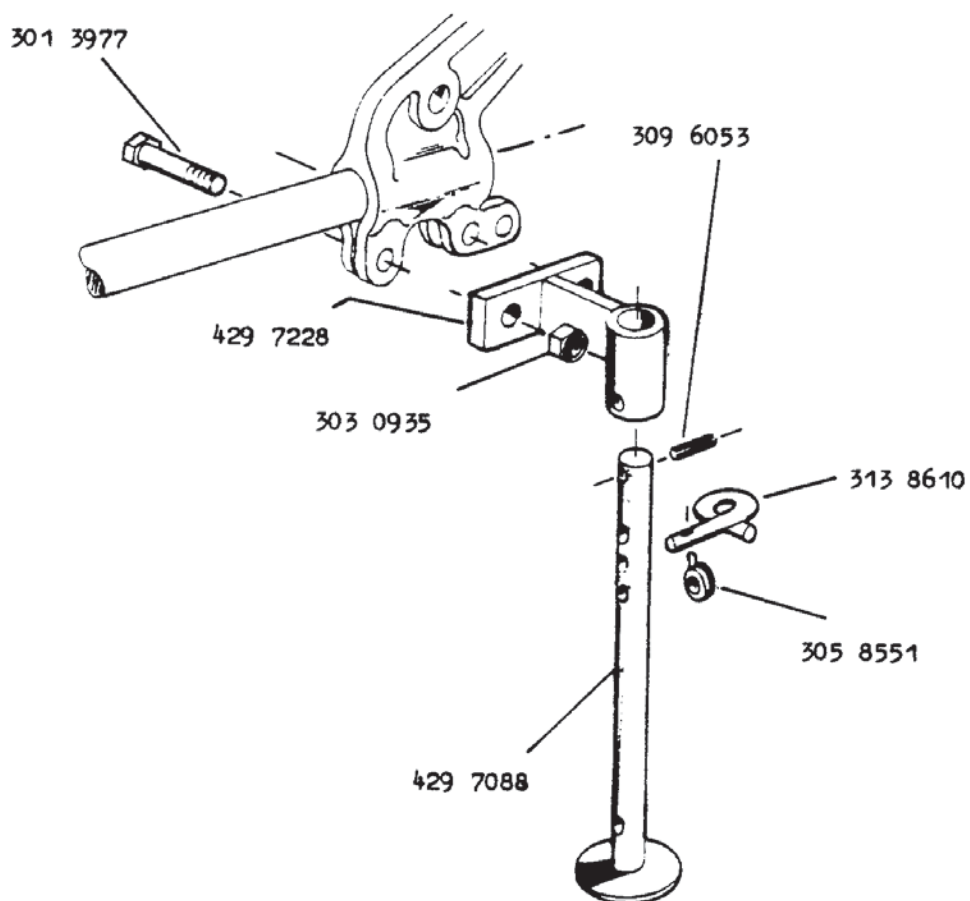
2.91  
LENKEN  
622 4412

Abstellstütze  
Stand

Bequille de stationnement

zur System Koralle  
for System Koralle  
pour System Koralle

629 7088

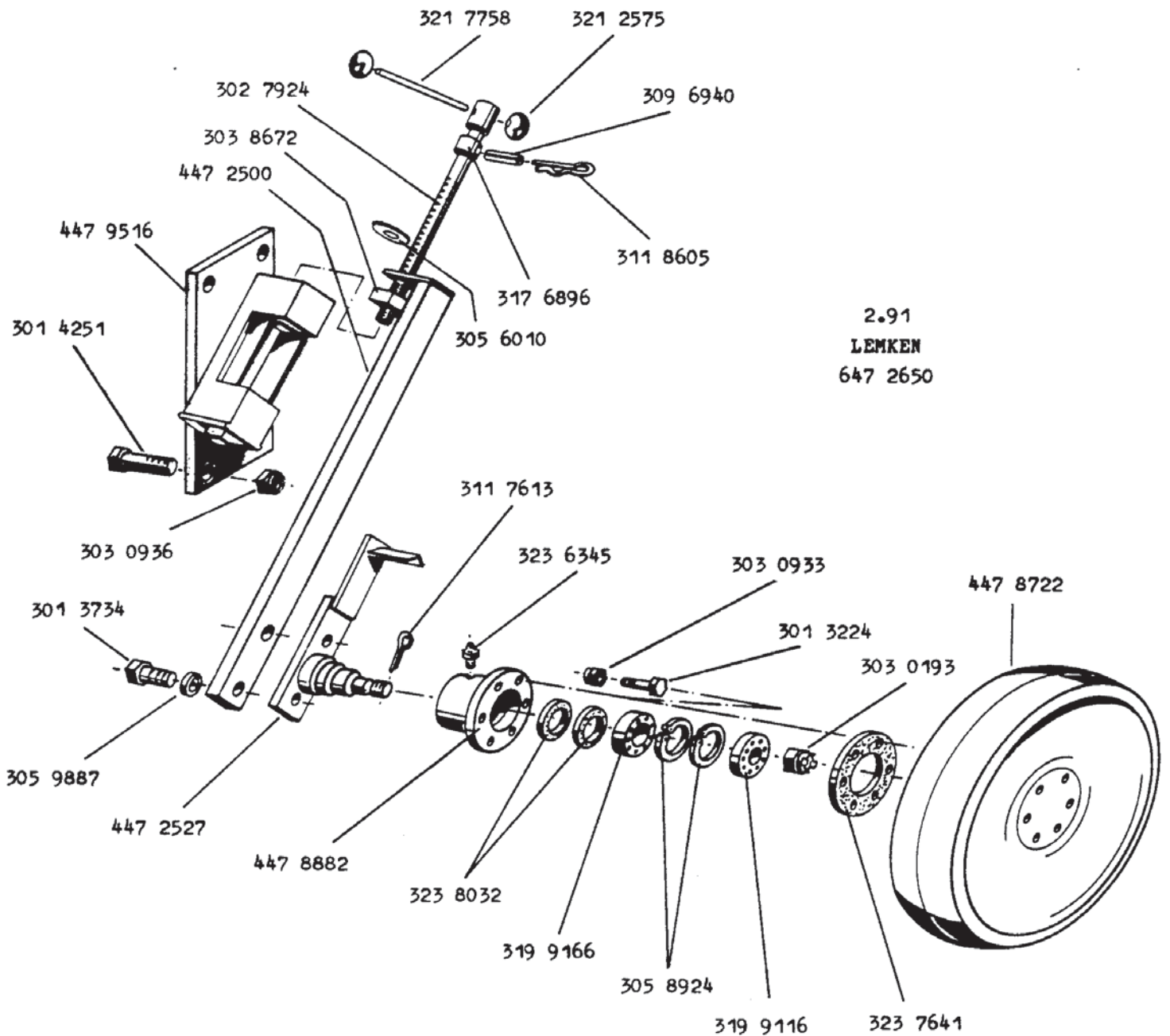


2.91  
LEMKEN  
629 7088

Stützrad  
Depth wheel  
Roue de support

RE D 500x150  
RE D 500x150  
RE D 500x150

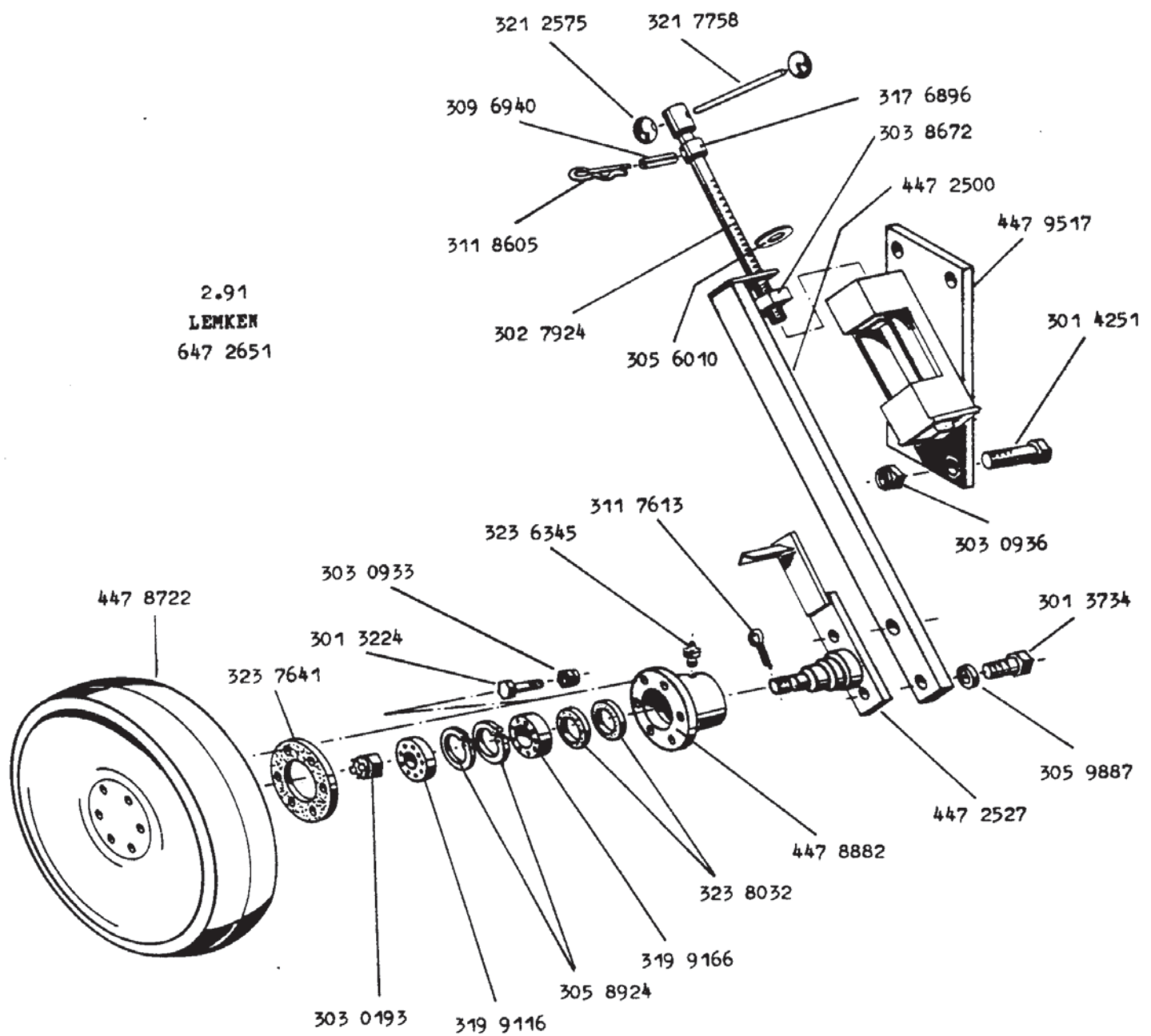
647 2650



Stützrad  
 Depth wheel  
 Roue de support

LI D 500x150  
 LI D 500x150  
 LI D 500x150

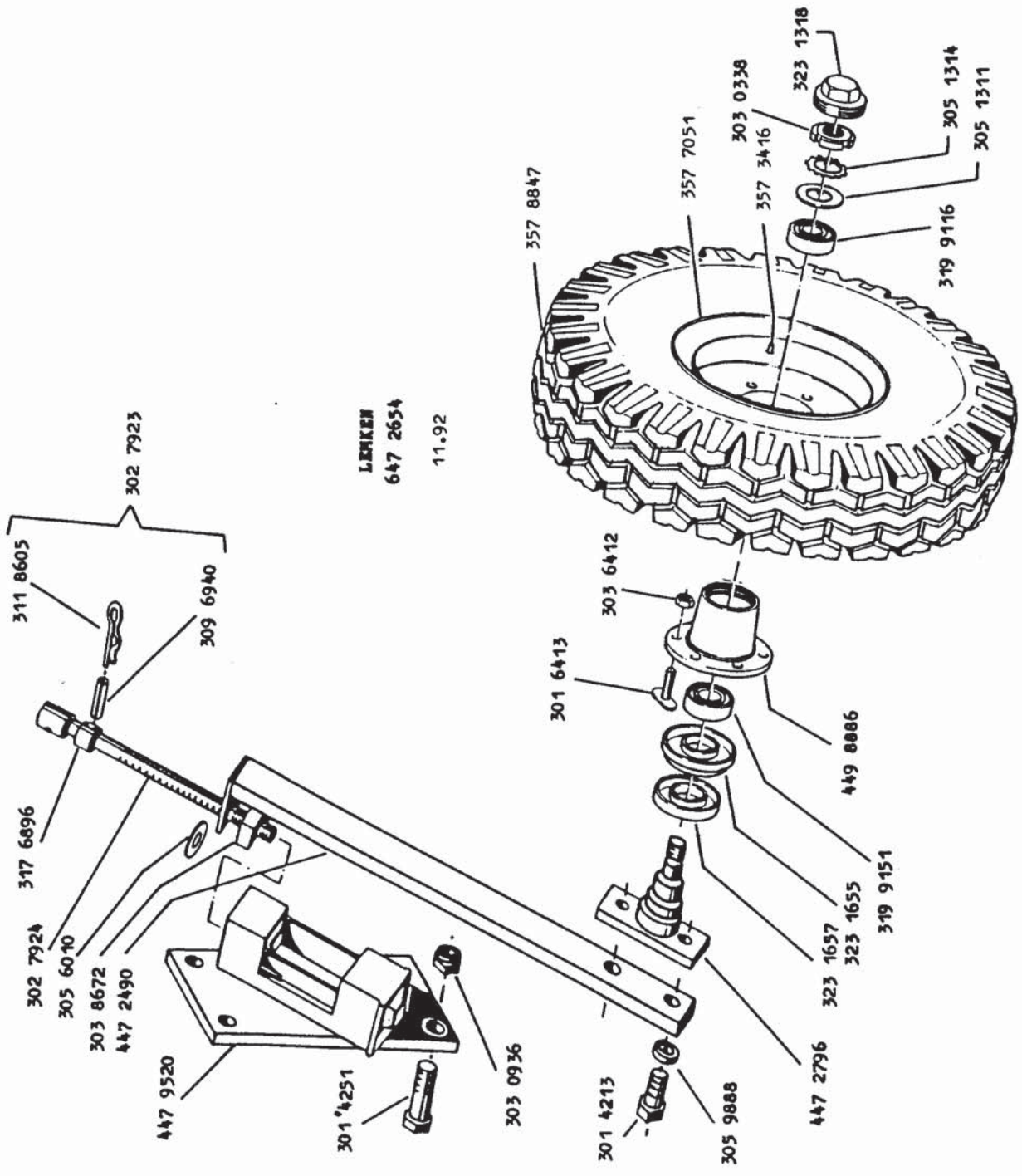
647 2651



Stützrad  
 Depth wheel  
 Roue de support

RE 7.00-12  
 RE 7.00-12  
 RE 7.00-12

647 2654



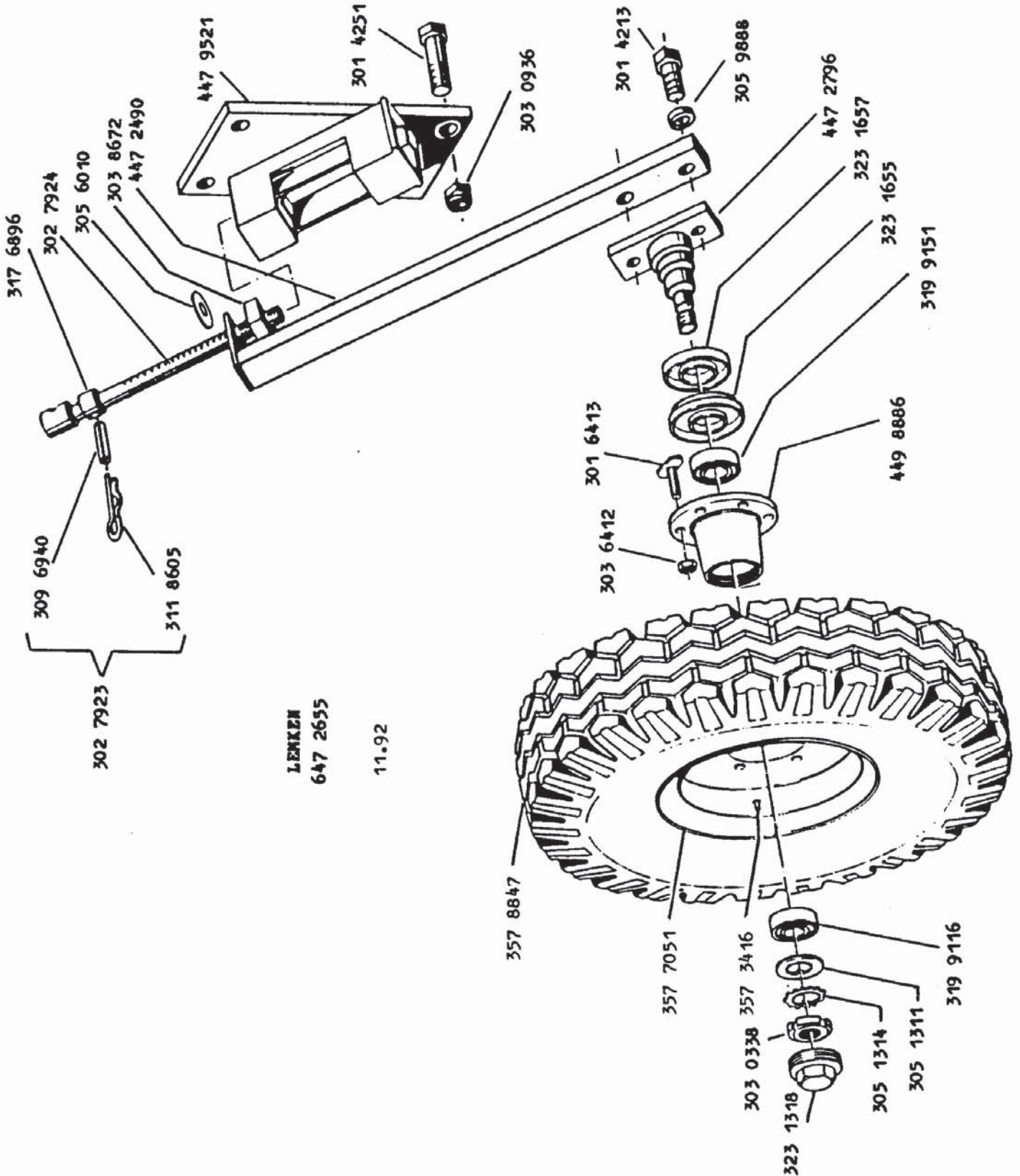
LENKEN  
 647 2654

11.92

Stützrad  
Depth wheel  
Roue de support

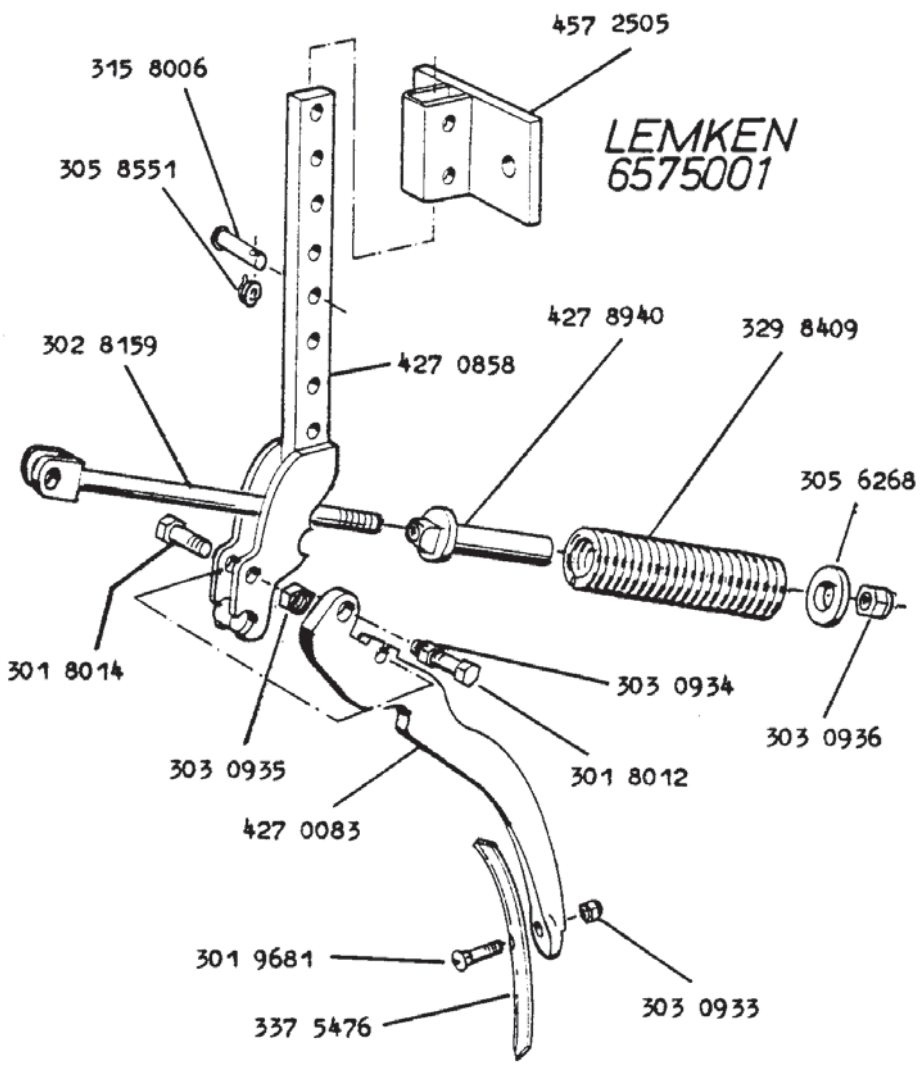
LI 7.00-12  
LI 7.00-12  
LI 7.00-12

647 2655



Spurlockerer FSÜ  
 Track scraper FSÜ  
 Effaceur de traces FSÜ

657 5001



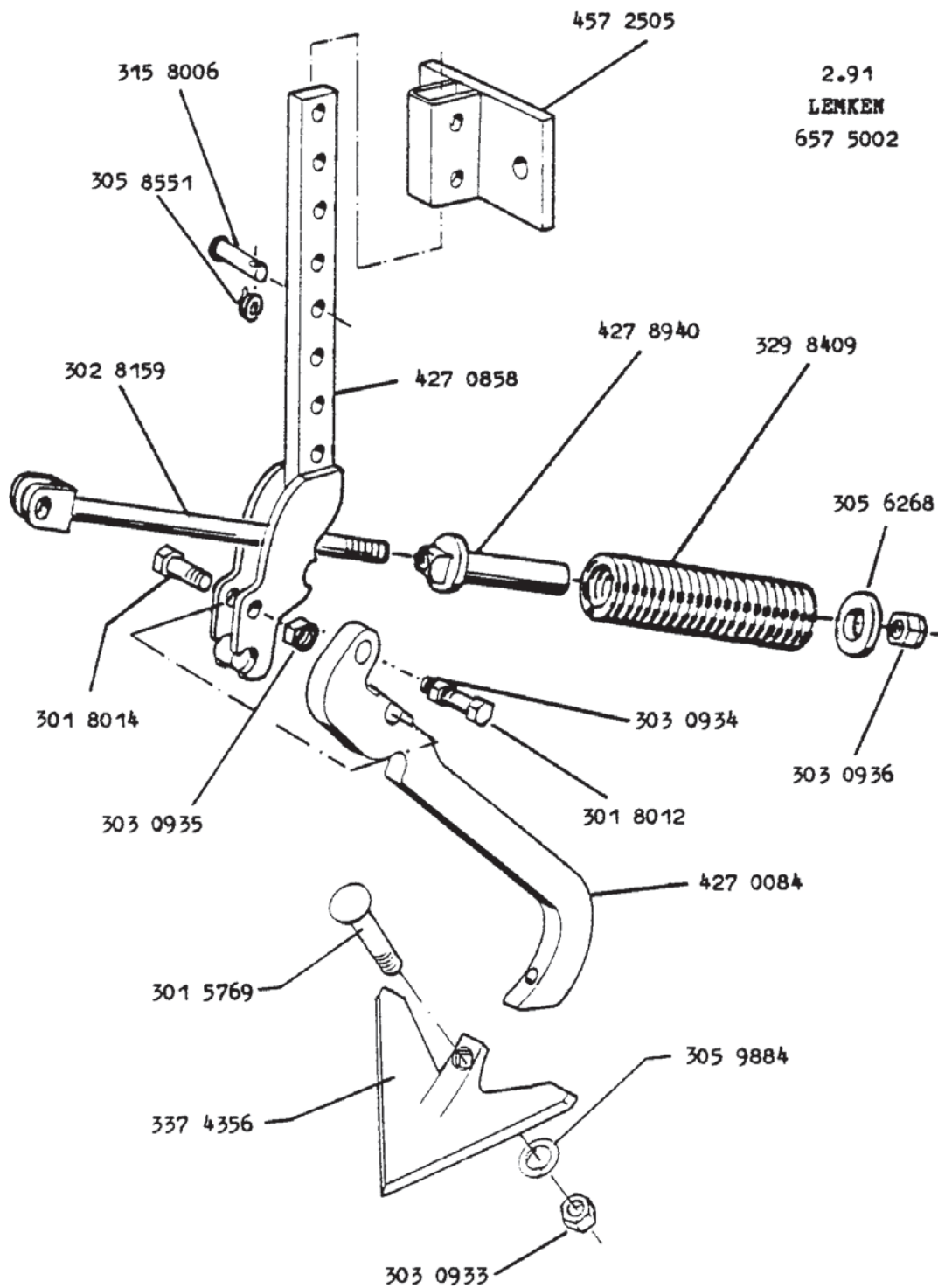
**LEMKEN**  
 6575001

2.91  
 LEMKEN  
 657 5001

Spurlockerer  
Track scraper  
Effaceur de traces

FSÜ mit Gänsefußschar  
FSÜ with Duckfoot-share  
FSÜ avec soc à patte d'oie

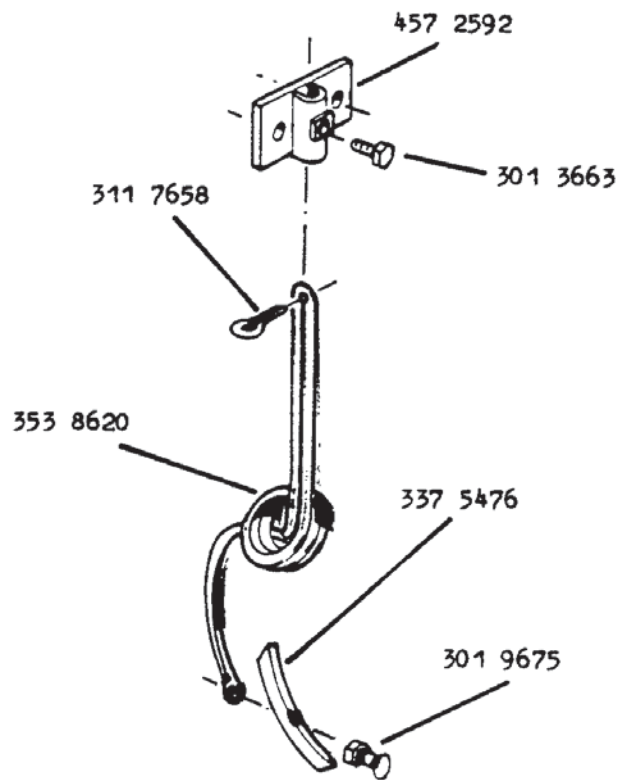
657 5002



Spurlockerer  
Track scraper  
Effaceur de traces

"NON STOP"  
"NON STOP"  
"NON STOP"

657 5005

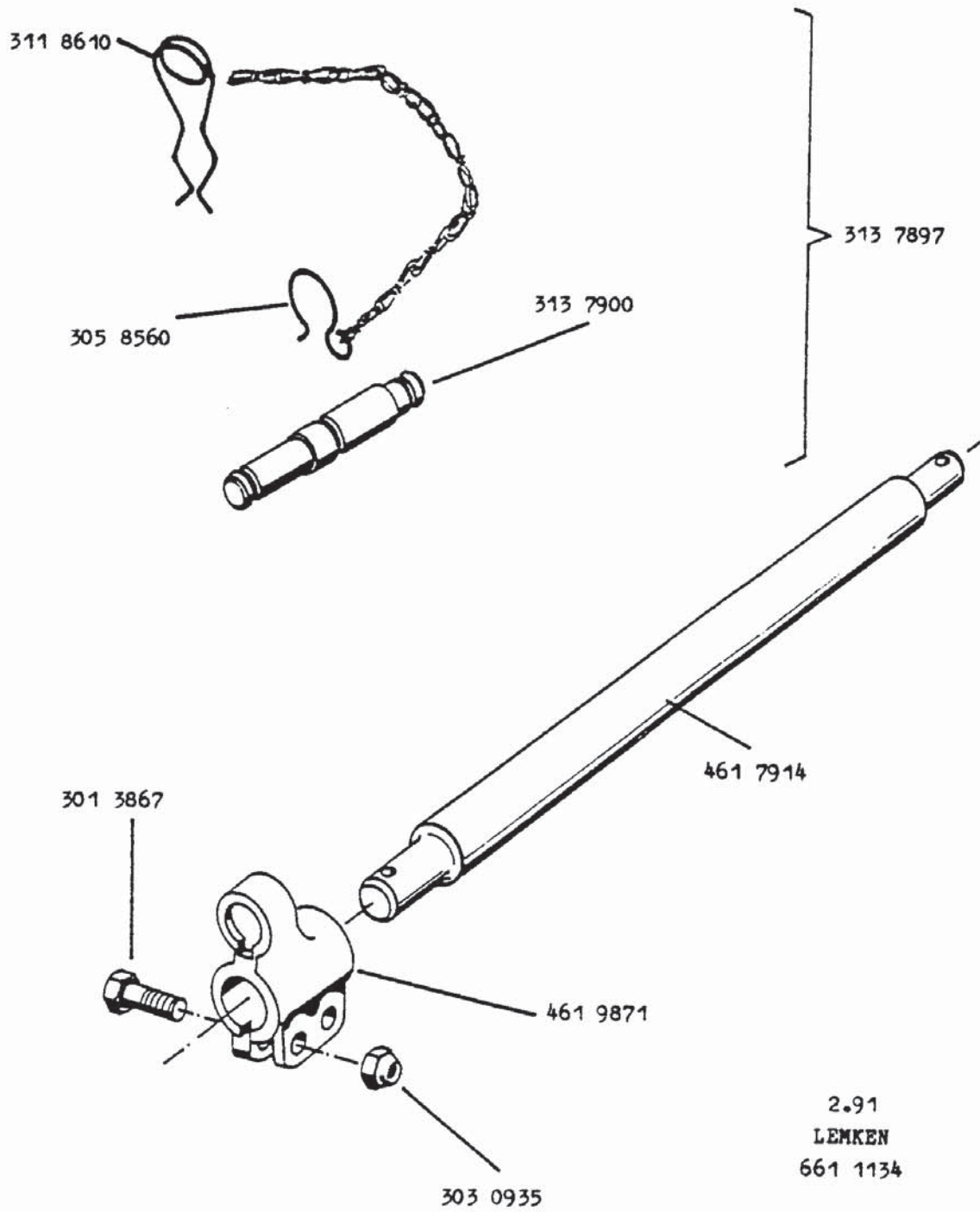


2.91  
LEMKEN  
657 5005

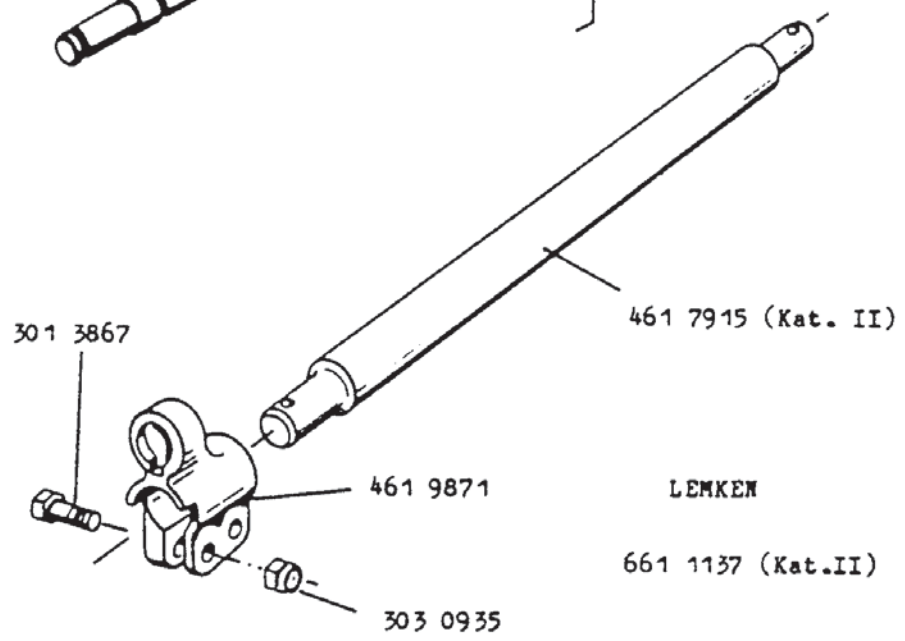
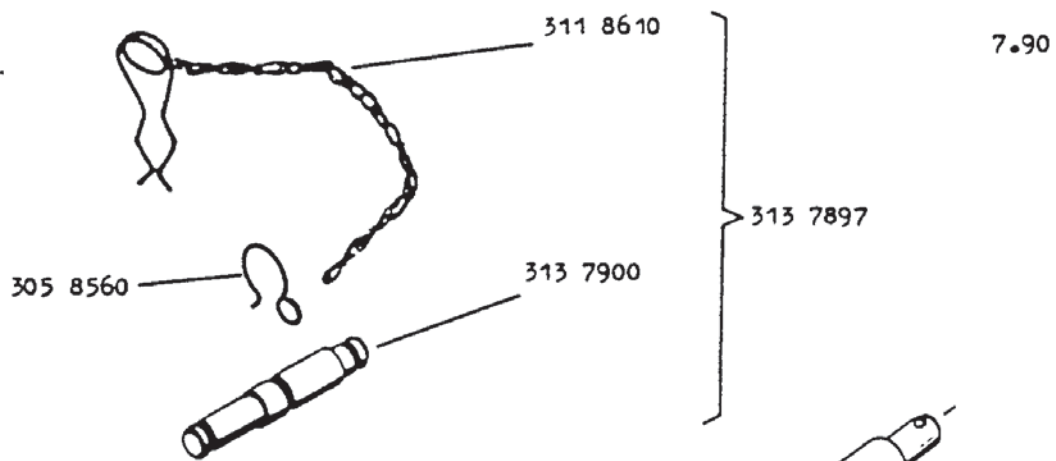
Dreipunktanlenkung  
Three point link. con.  
Attelage trois points

D 40/40 L 750 Z1 01+2  
D 40/40 L 750 Z1 01+2  
D 40/40 L 750 Z1 01+2

661 1134



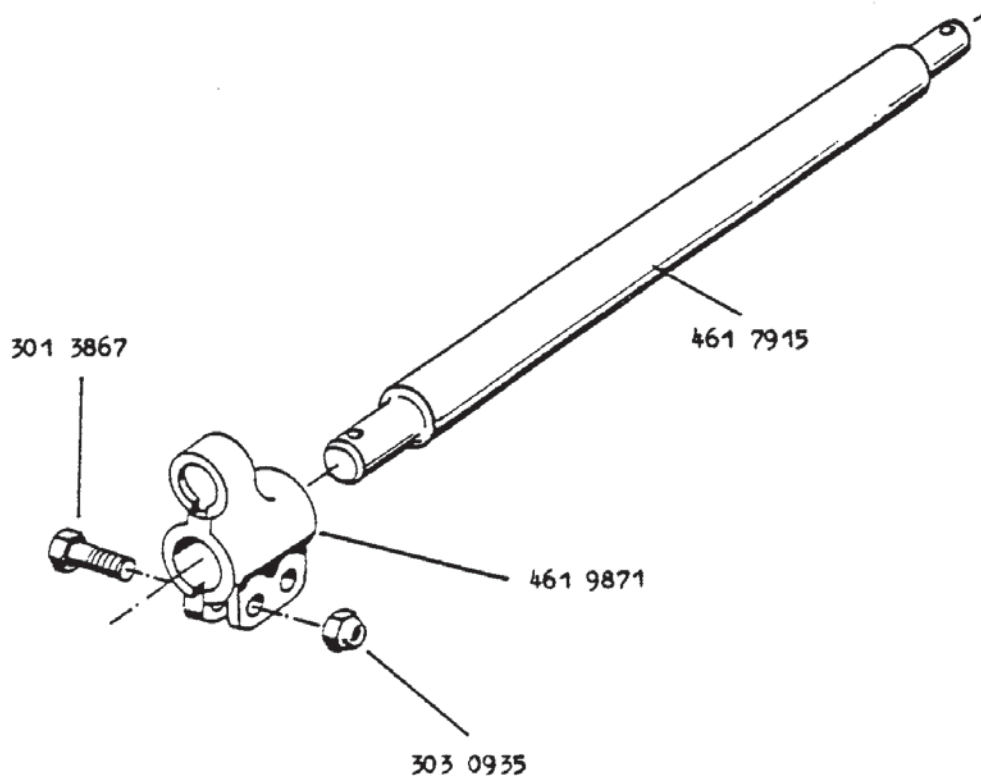
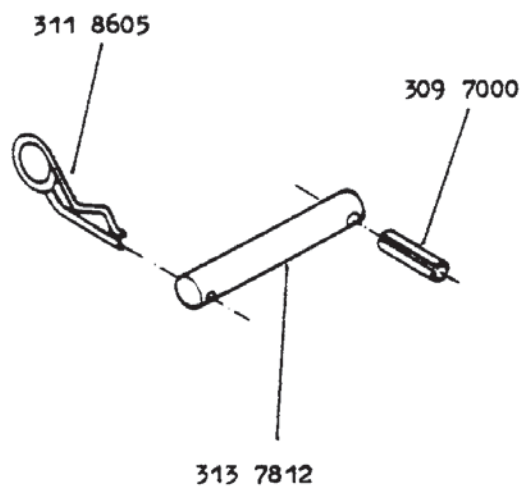
Dreipunktanlenkung	D 40/40 L2 Z2 01+2 (Kat. II)	661 1137
Three point link. con.	D 40/40 L2 Z2 01+2 (Kat. II)	
Attelage trois points	D 40/40 L2 Z2 01+2 (Kat. II)	



Dreipunktanlenkung  
Three point link. con.  
Attelage trois points

D 40/40 L2 Z2 02  
D 40/40 L2 Z2 02  
D 40/40 L2 Z2 02

661 1140

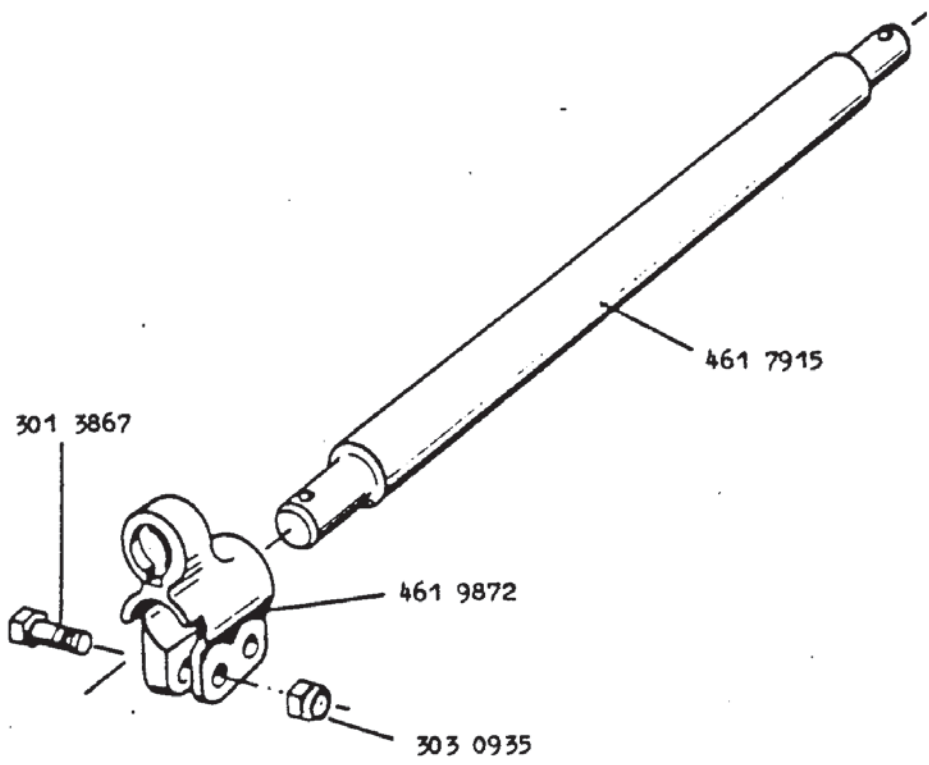


Unterlenkeranschluß            D 40/55 L2 Z2  
Lower link connection        D 40/55 L2 Z2  
Raccord de bras inférieures   D 40/55 L2 Z2

---

661 1296

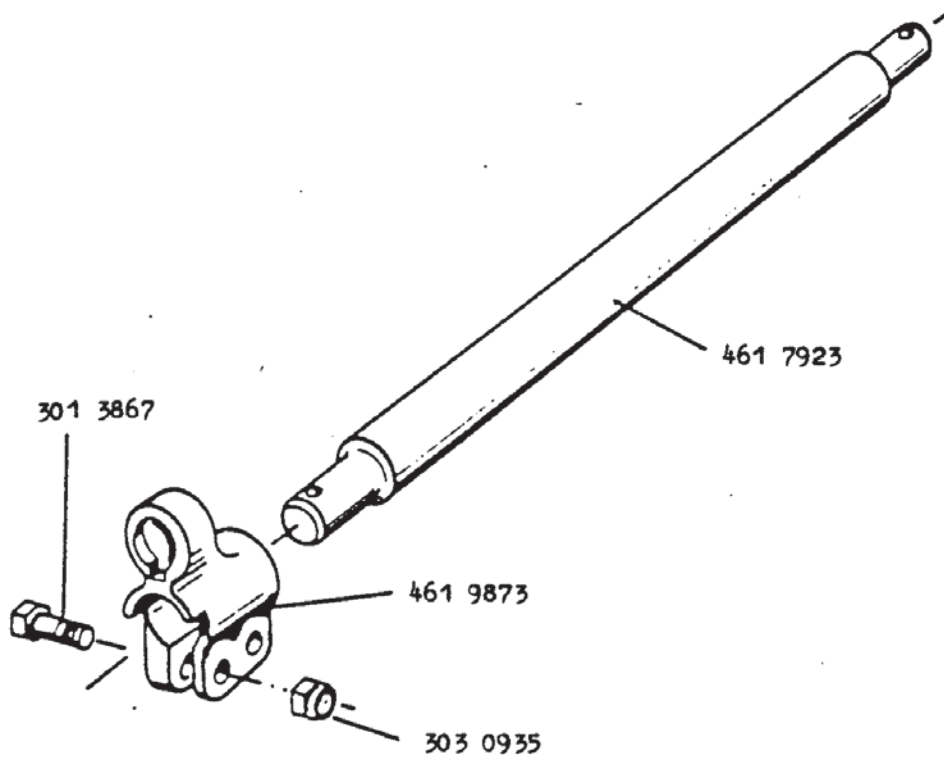
7.90  
LEMKEN  
661 1296



Unterlenkeranschluß	D 55/55 L2 Z3
Lower link connection	D 55/55 L2 Z3
Raccord de bras inférieures	D 55/55 L2 Z3

661 1314

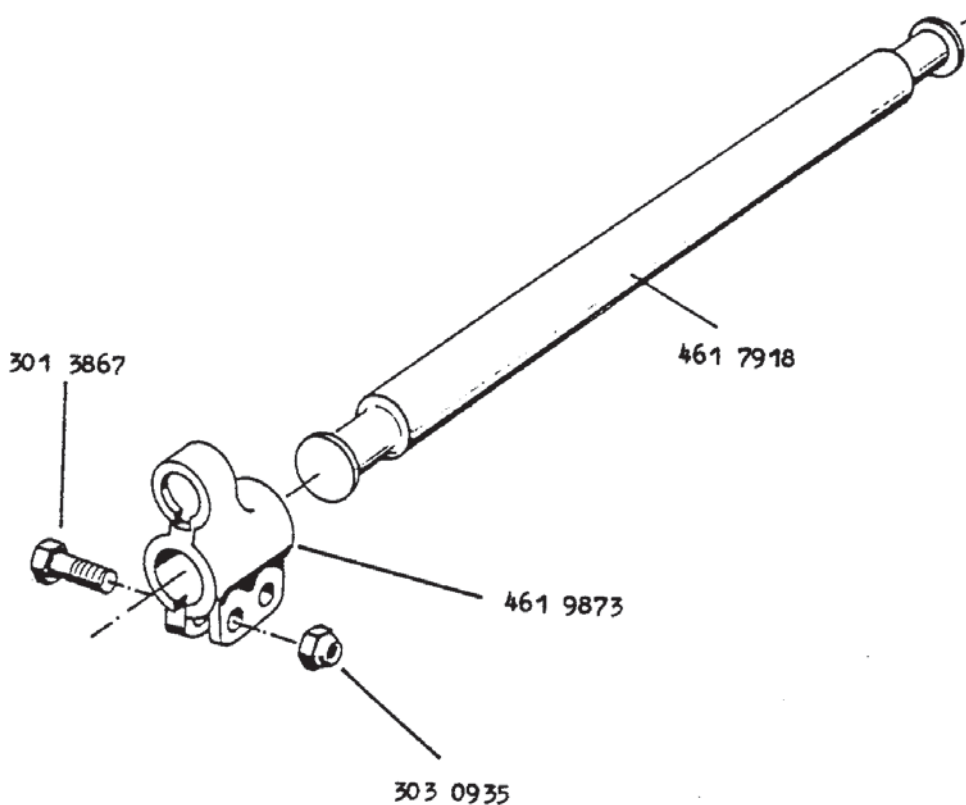
7.90  
LENKEN  
661 1314



Unterlenkeranschluß	D 55/55 L2 Z3 F
Lower link connection	D 55/55 L2 Z3 F
Raccord de bras inférieures	D 55/55 L2 Z3 F

661 1316

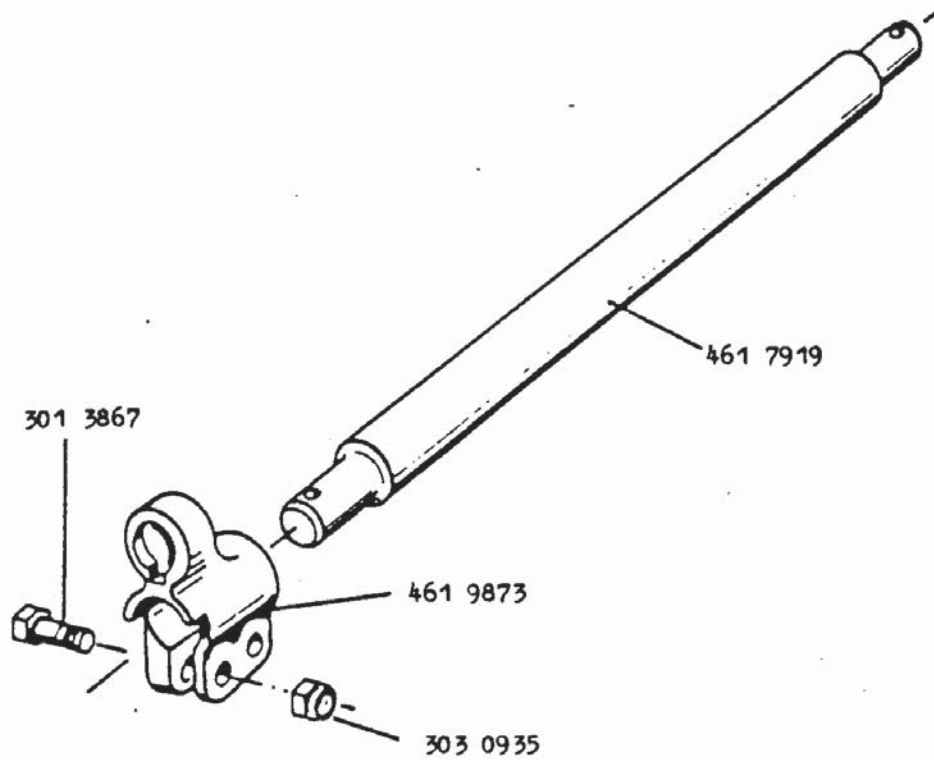
7.90  
**LEMKEN**  
 661 1316



Unterlenkeranschluß	D 55/55 L3 Z3
Lower link connection	D 55/55 L3 Z3
Raccord de bras inférieures	D 55/55 L3 Z3

661 1320

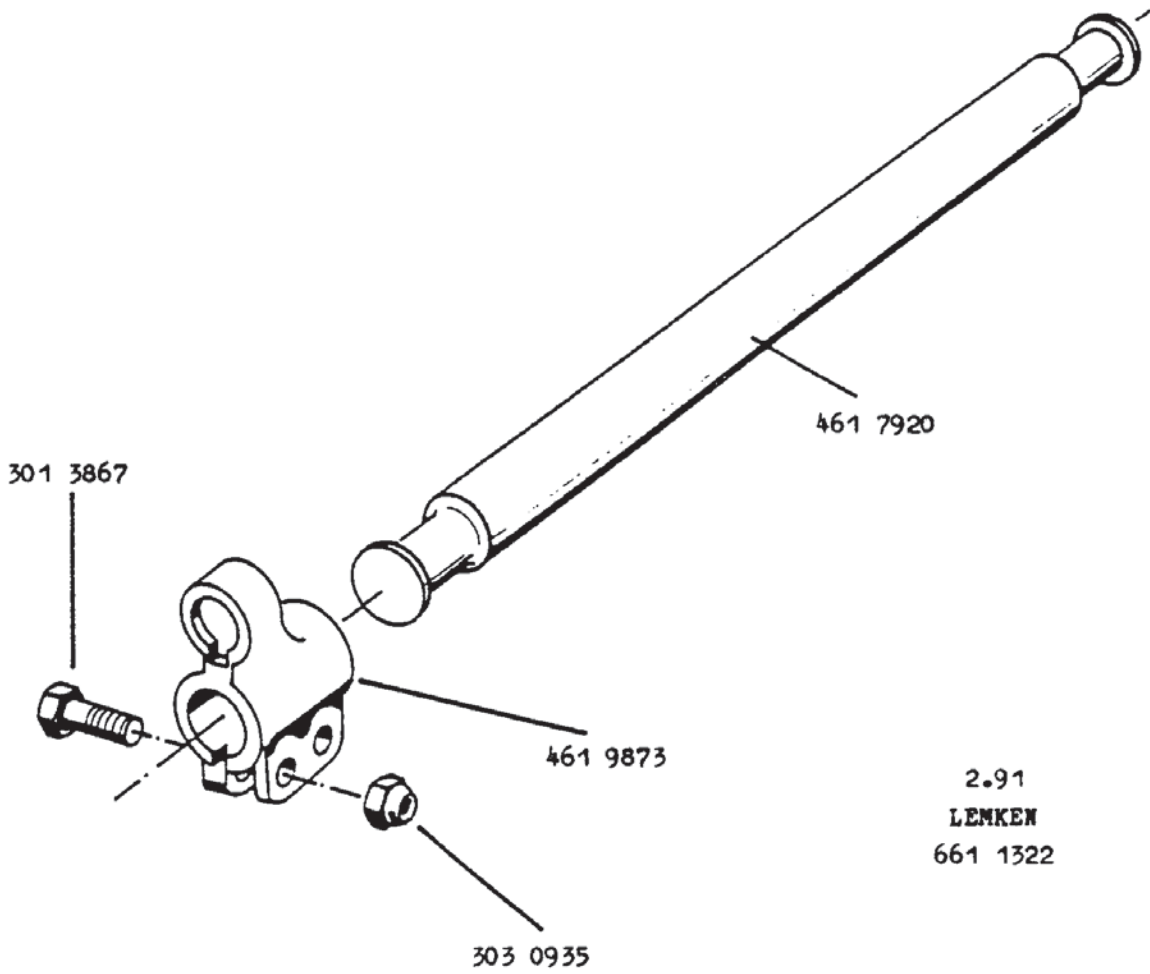
7.90  
LEMKEN  
661 1320



Unterlenkeranschluß            D 55/55 L3 Z3F  
Lower link connection        D 55/55 L3 Z3F  
Raccord de bras inférieures   D 55/55 L3 Z3F

---

661 1322

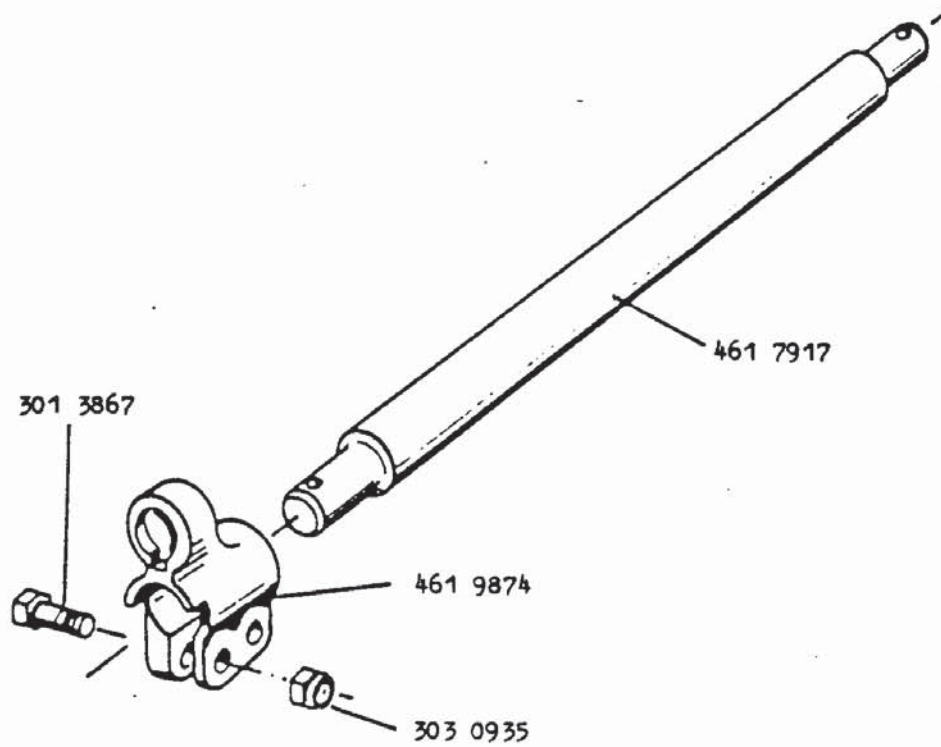


2.91  
LEMKEN  
661 1322

Unterenlenkeranschluß	D 55/68 L2 Z2
Lower link connection	D 55/68 L2 Z2
Raccord de bras inférieures	D 55/68 L2 Z2

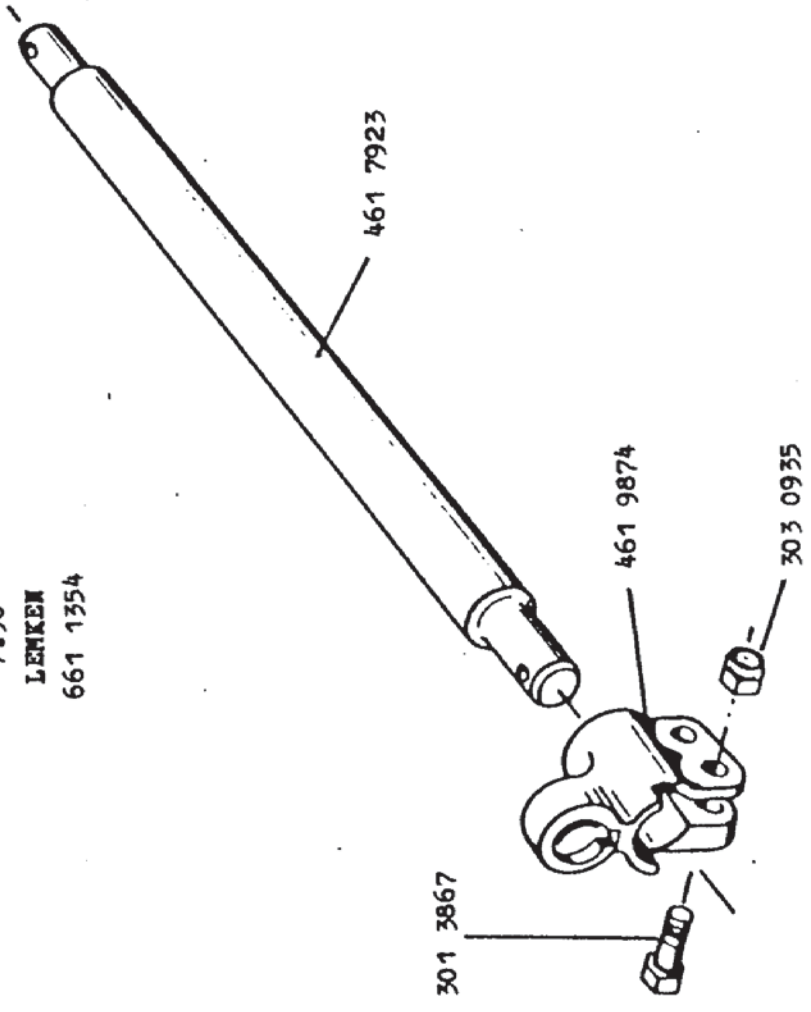
661 1350

7.90  
LEMKEN  
661 1350

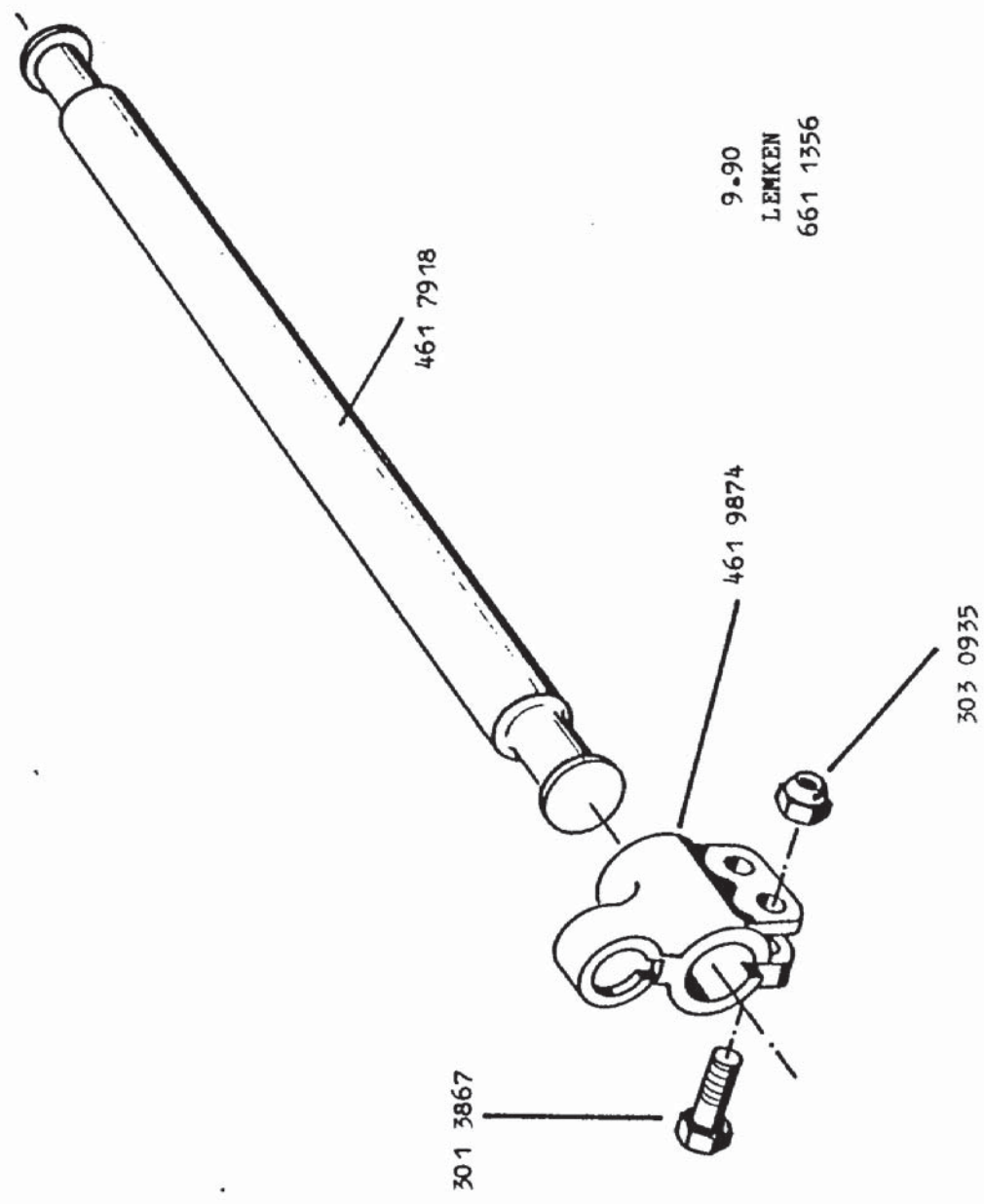


Unterlenkeranschluß	D 55/68 L2 Z3	661 1354
Lower link connection	D 55/68 L2 Z3	
Raccord de bras inférieures	D 55/68 L2 Z3	

7.90  
**LENKEN**  
 661 1354

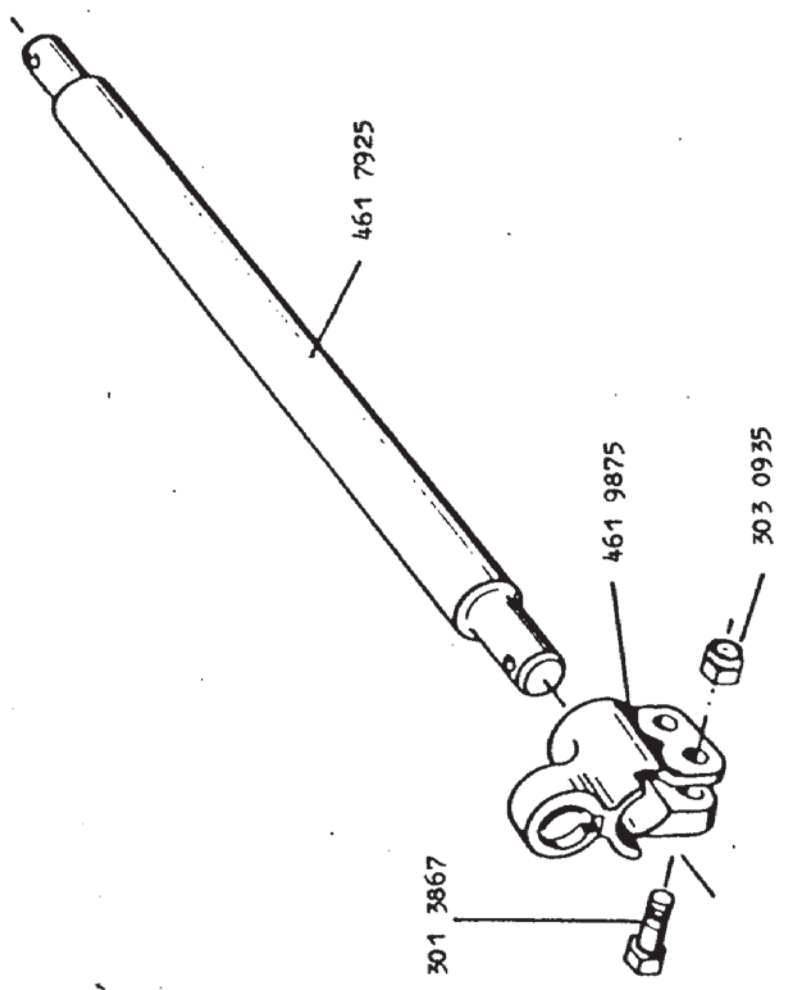


Unterenkeranschluß	D 55/68 L2 Z3 F	661 1356
Lower link connection	D 55/68 L2 Z3 F	
Raccord de bras inférieures	D 55/68 L2 Z3 F	

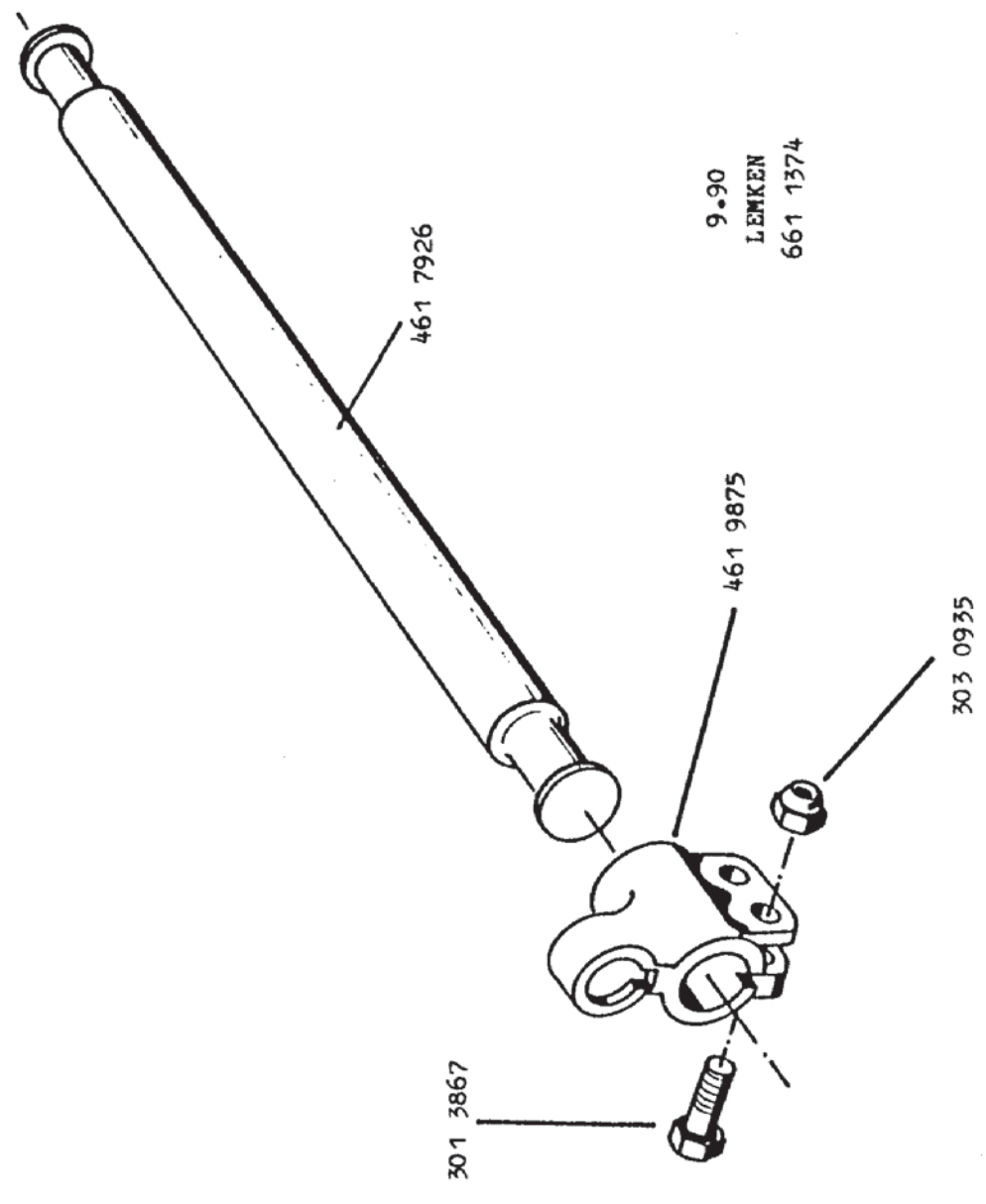


Unterlenkeranschluß	D 68/68 L3 Z3	661 1372
Lower link connection	D 68/68 L3 Z3	
Raccord de bras inférieures	D 68/68 L3 Z3	

7.90  
LENKEN  
661 1372



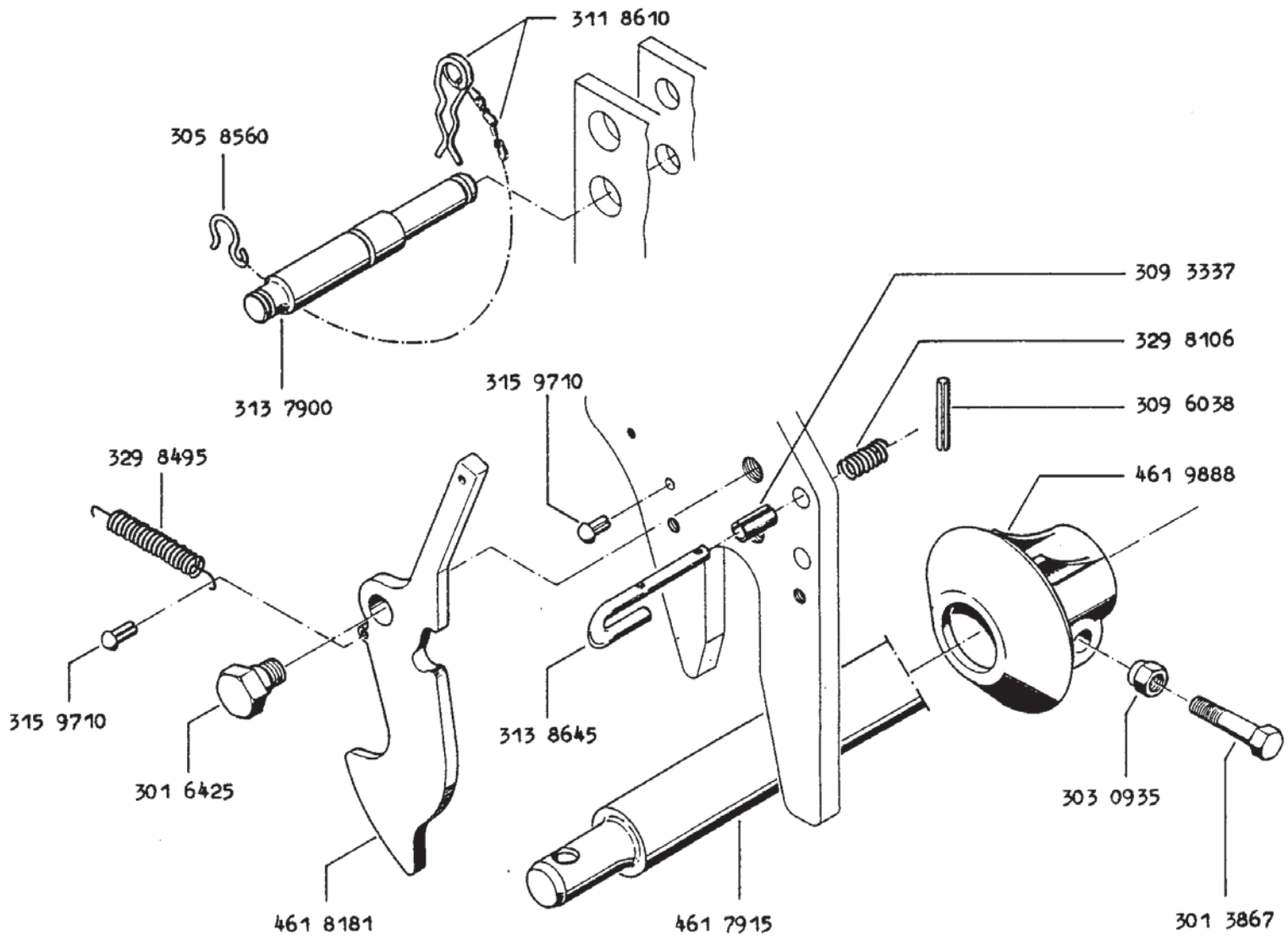
Unterlenkeranschluß	D 68/68 L3 Z3 F	661 1374
Lower link connection	D 68/68 L3 Z3 F	
Raccord de bras inférieures	D 68/68 L3 Z3 F	



Dreipunktanlenkung  
 Three point link. con.  
 Attelage trois points

D 40/40 F L2 Z2 01+2  
 D 40/40 F L2 Z2 01+2  
 D 40/40 F L2 Z2 01+2

661 1985

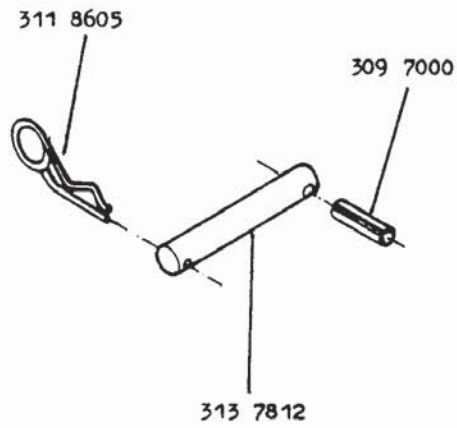


2.91  
 LEMKEN  
 661 1985

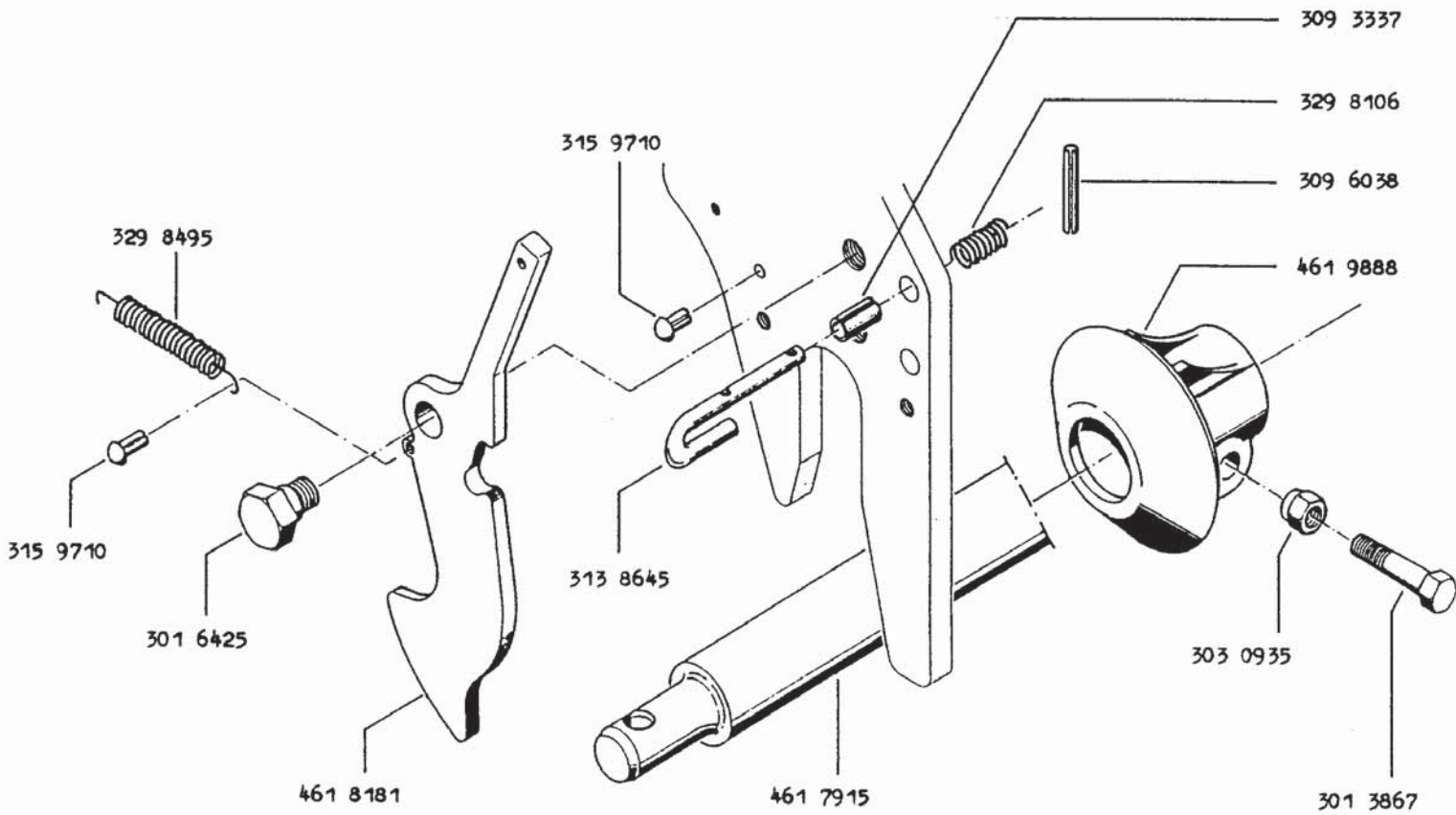
Dreipunktanlenkung  
Three point link. con.  
Attelage trois points

D 40/40 F L2 Z2 02  
D 40/40 F L2 Z2 02  
D 40/40 F L2 Z2 02

661 1986



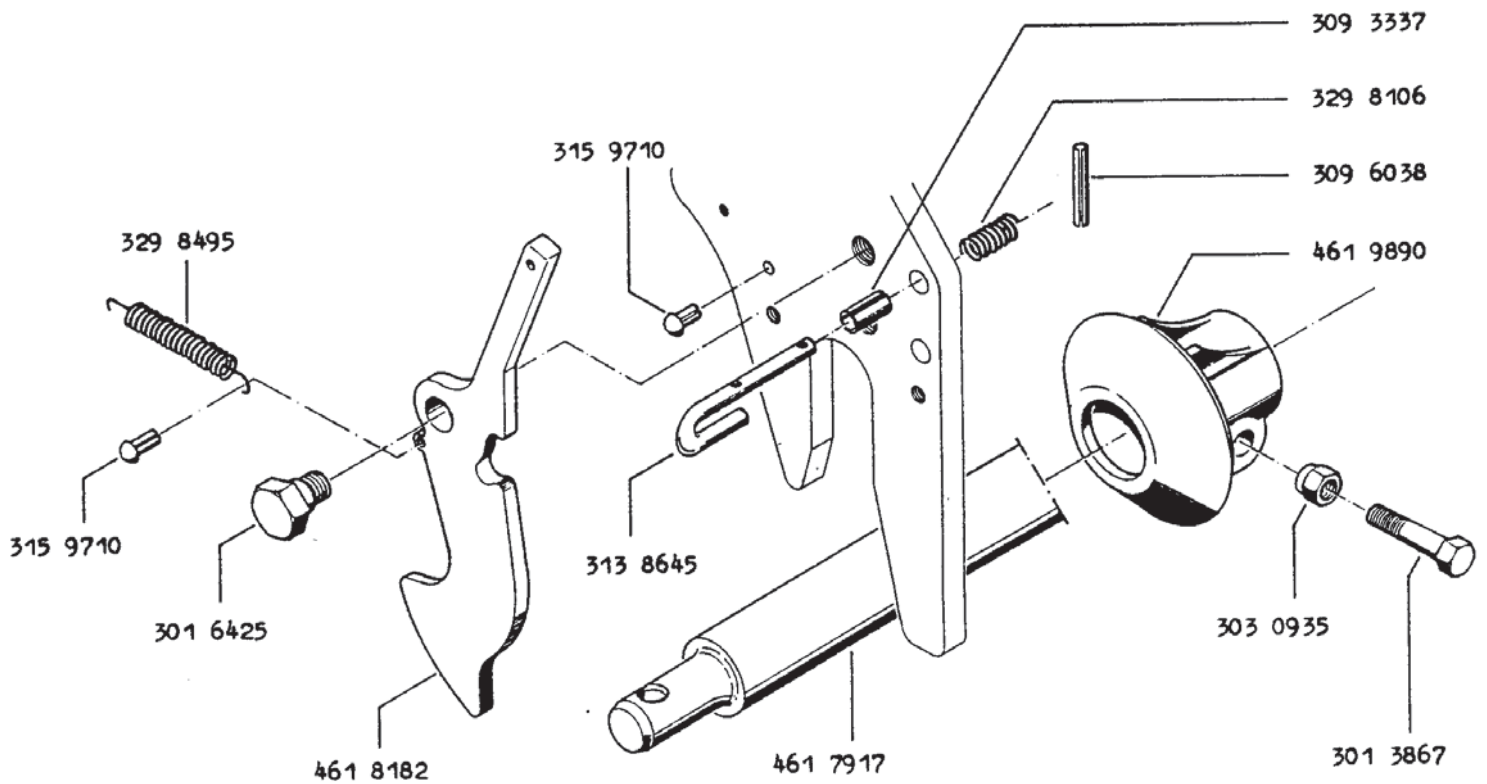
3.91  
LEMKEN  
661 1986



Fangkupplungsanschluß  
Lower link quick connec.  
Raccord d'attelage rap.

D 55/55/FK L2 Z2  
D 55/55/FK L2 Z2  
D 55/55/FK L2 Z2

661 2220

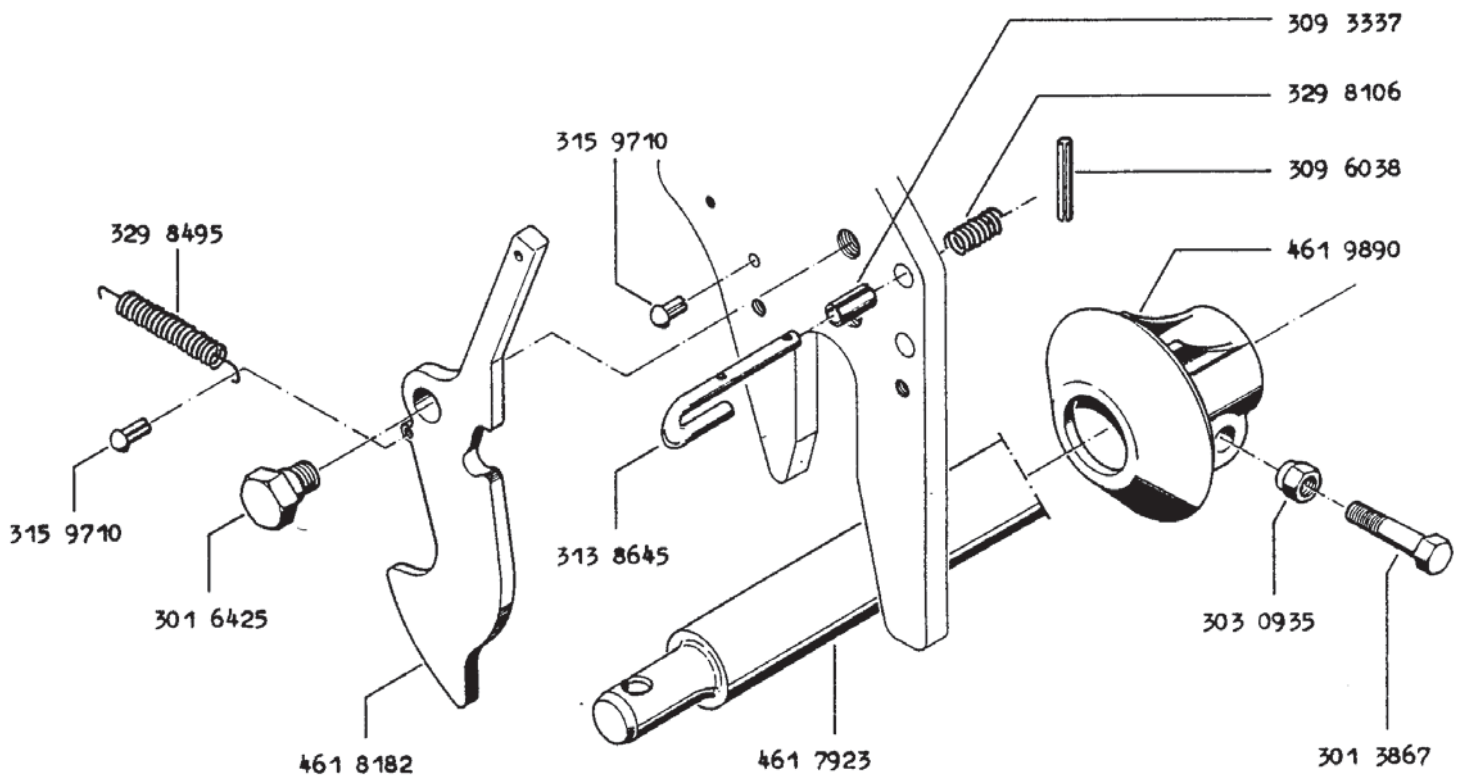


2.91  
LEMKEN  
661 2220

Fangkupplungsanschluß  
Lower link quick connec.  
Raccord d'attelage rap.

D 55/55/FK L2 Z3  
D 55/55/FK L2 Z3  
D 55/55/FK L2 Z3

661 2224

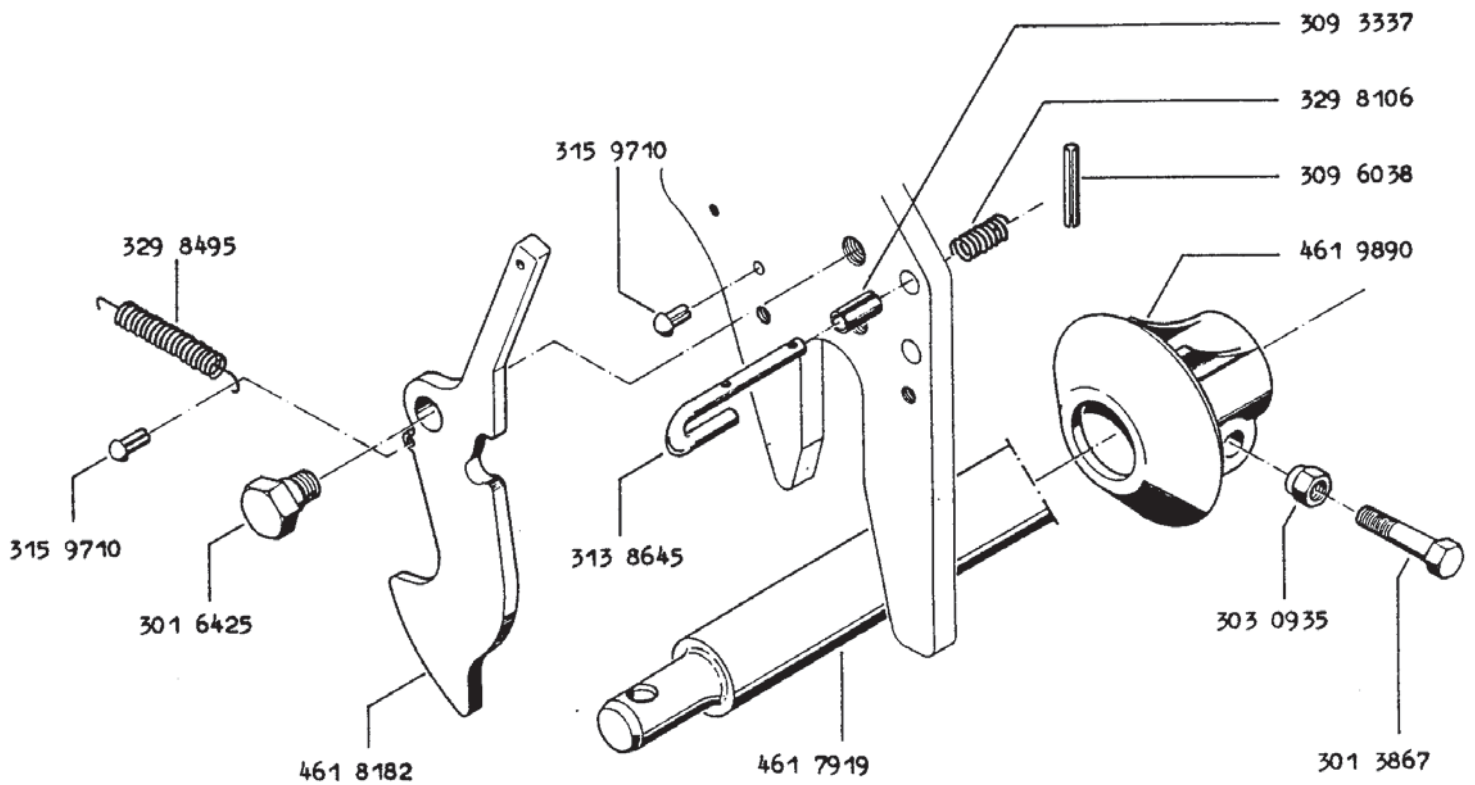


2.91  
LEMKEN  
661 2224

Fangkupplungsanschluß  
Lower link quick connec.  
Raccord d'attelage rap.

D 55/55/FK L3 Z3  
D 55/55/FK L3 Z3  
D 55/55/FK L3 Z3

661 2228

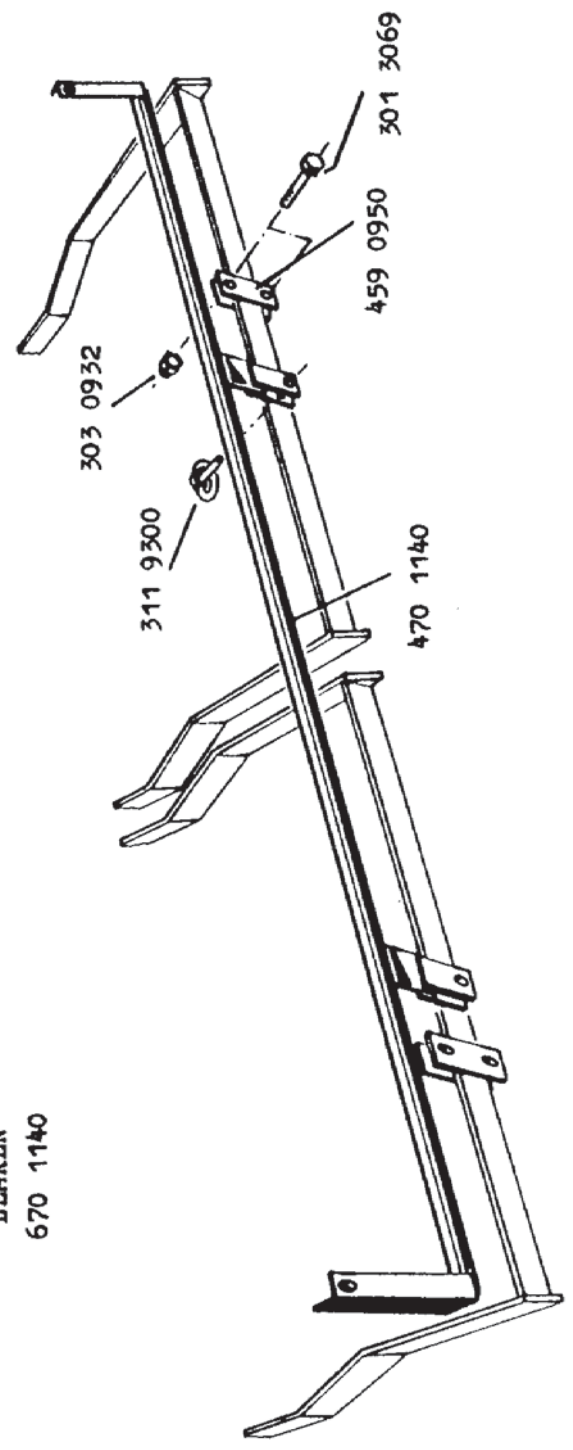


2.91  
LEMKEN  
661 2228

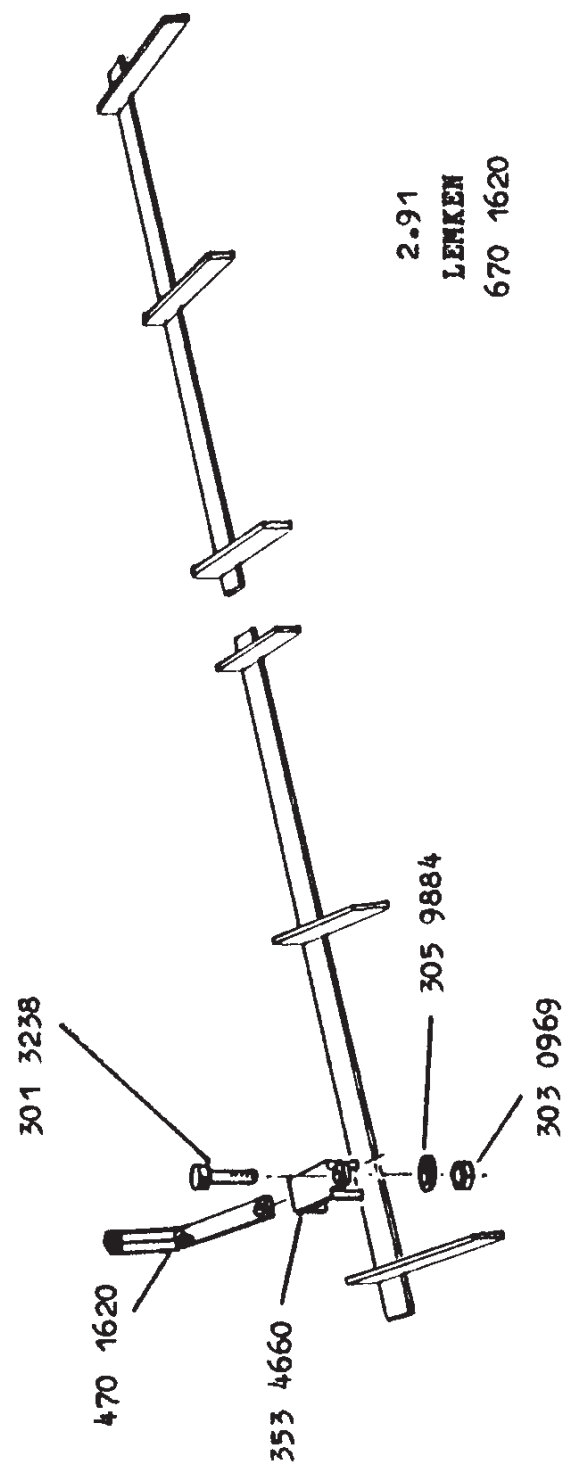
Leuchtenhalter LH 5  
Carrier for light LH 5  
Porte lampe LH 5

670 1140

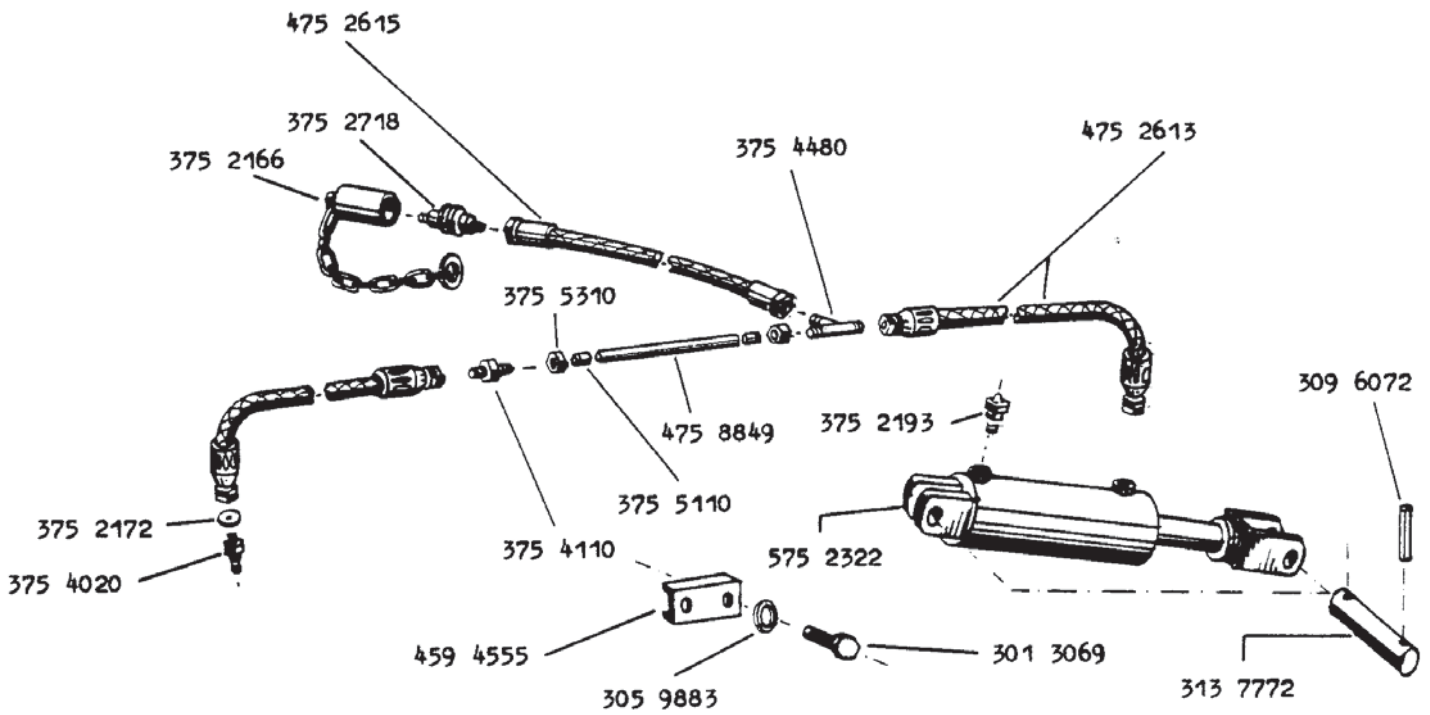
2.91  
LEUKEN  
670 1140



Leuchtenhalter	LV 3	670 1620
Carrier for light	LV 3	
Porte lampe	LV 3	



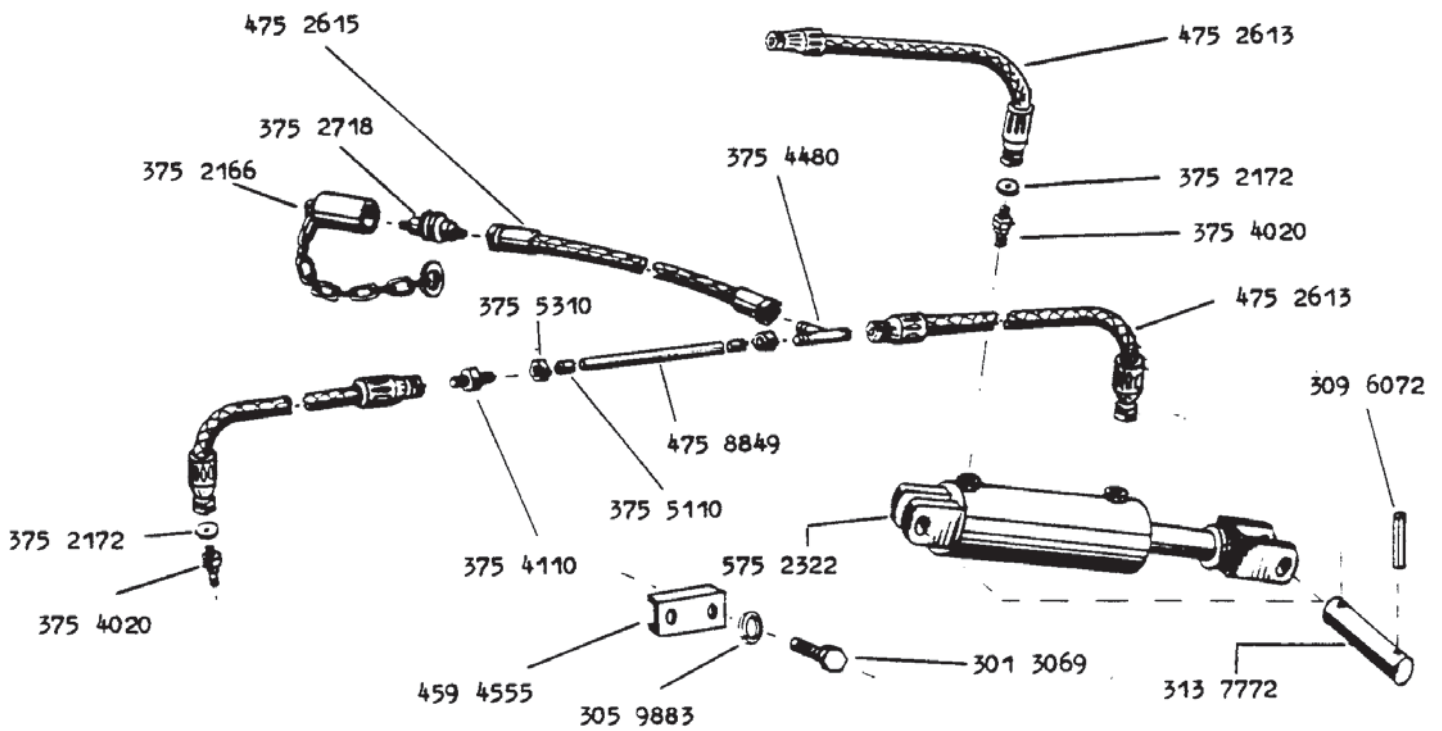
Hydraulikanlage einfachw.	zur System Koralle 340-420	
Hydraulic assembly - S.A.	for System Koralle 340-420	675 4125
Assemblage hydraulique - S.E.	pour System Koralle 340-420	



2.91  
**LEMKEN**  
 675 4125

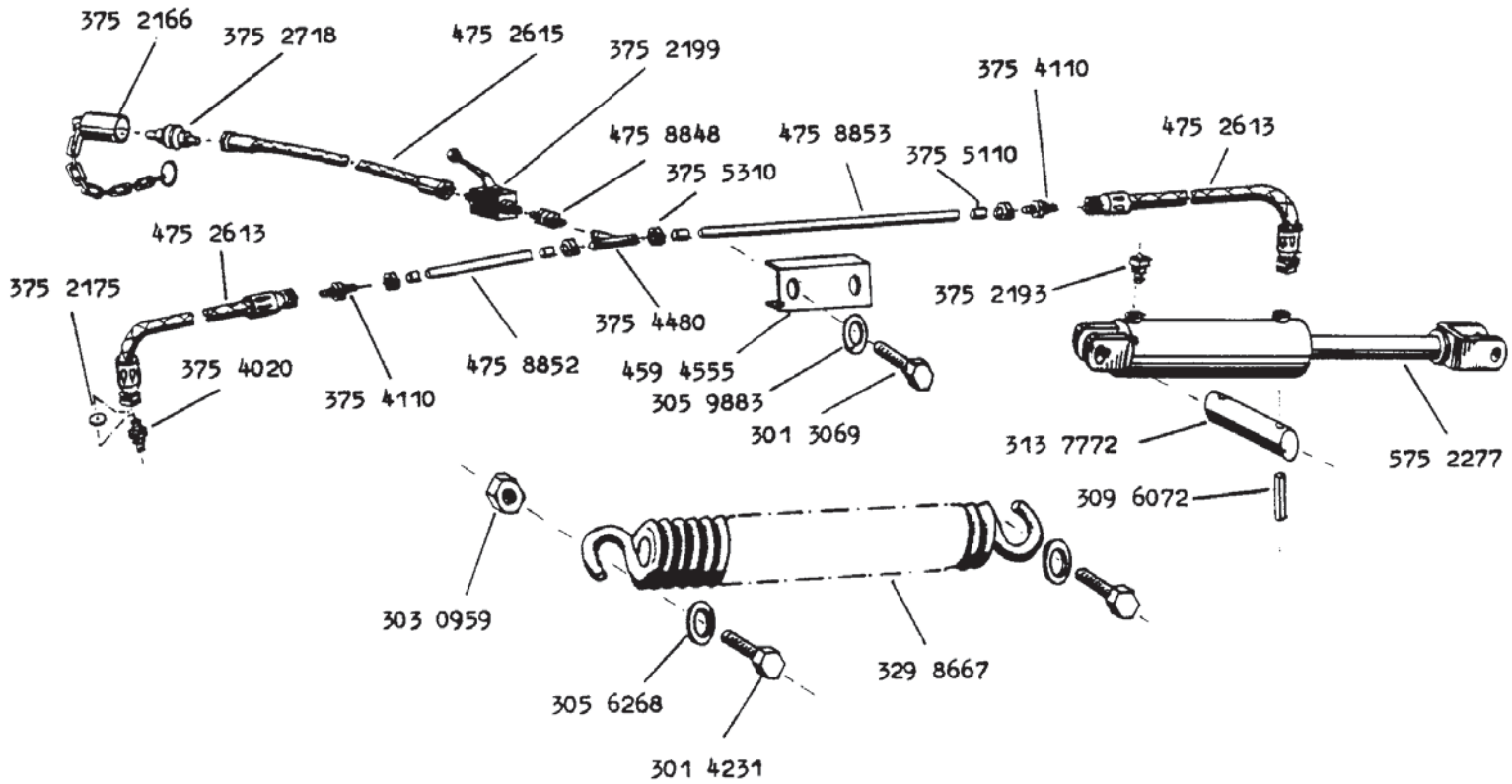
Hydraulikanlage doppelw.	zur System Koralle 340-420	675 4128
Hydraulic assembly - D.A.	for System Koralle 340-420	
Assemblage hydraulique - S.E.	pour System Koralle 340-420	

2.91  
**LEMKEN**  
 675 4128



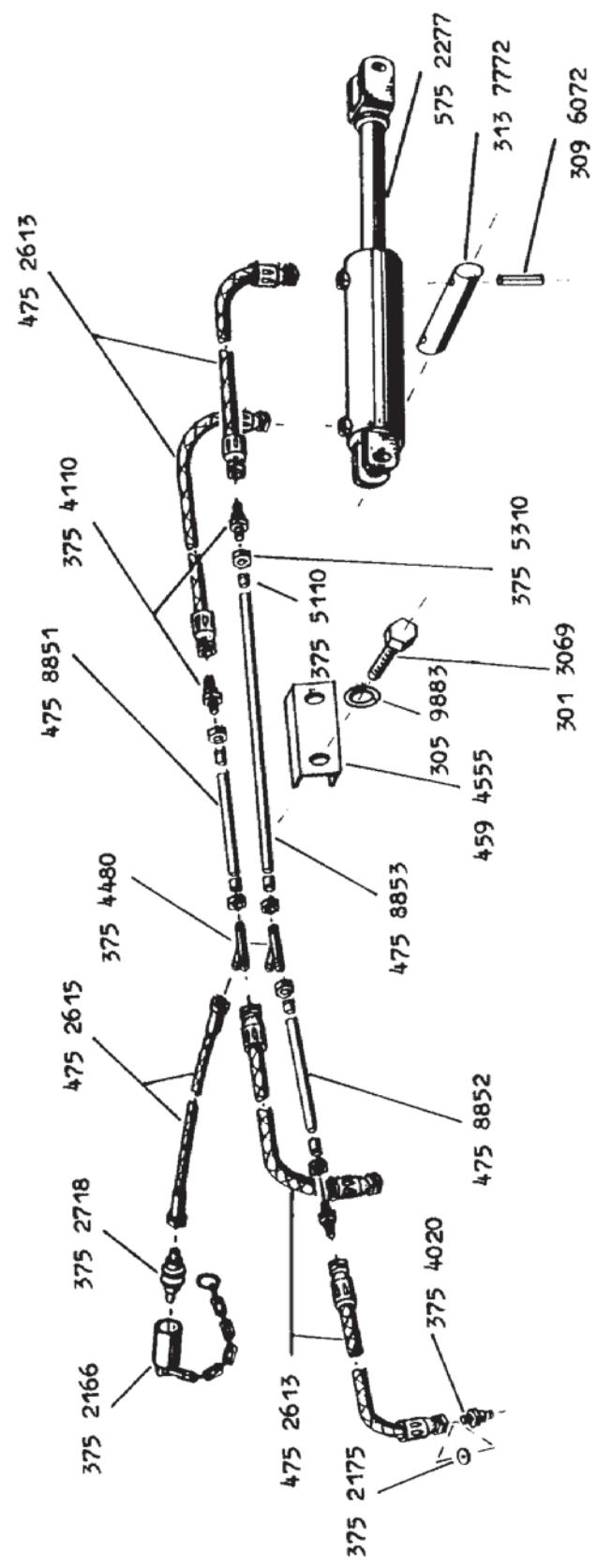
Hydraulikanlage einfachw.	zur System Koralle 460-560	675 4133
Hydraulic assembly - S.A.	for System Koralle 460-560	
Assemblage hydraulique - S.E.	pour System Koralle 460-560	

2.91  
LEMKEN  
675 4133

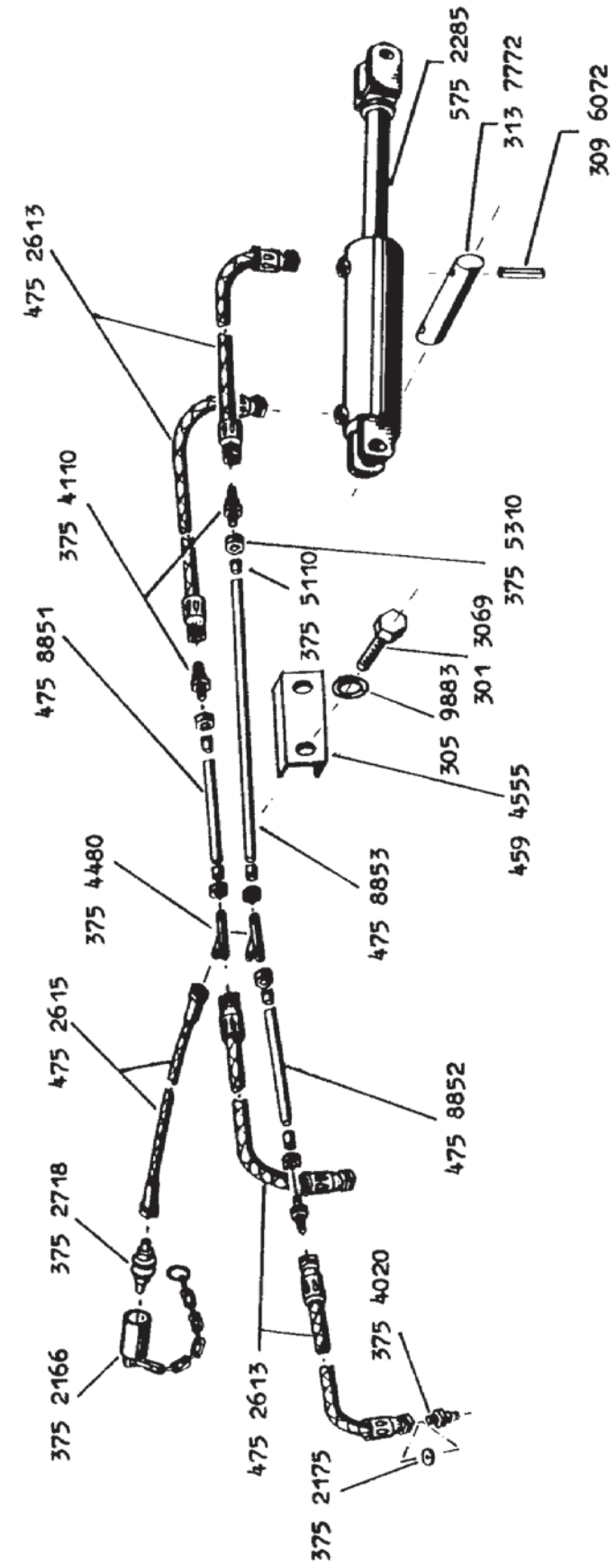


Hydraulikanlage doppelstw.	zur System Koralle 460-560	675 4135
Hydraulic assembly - D.A.	for System Koralle 460-560	
Assemblage hydraulique - S.E.	pour System Koralle 460-560	

2-91  
LEMKEN  
675 4135



Hydraulikanlage doppelstw.	zur System Koralle 600	675 4137
Hydraulic assembly - D.A.	for System Koralle 600	
Assemblage hydraulique - S.E.	pour System Koralle 600	



2.91  
LEMKEN  
675 4137

Hydraulikanlage doppelw.	zur System Koralle 680-840	
Hydraulic assembly - D.A.	for System Koralle 680-840	675 4142
Assemblage hydraulique - S.E.	pour System Koralle 680-840	

2.91  
**LEMKEN**  
 675 4142

