



Ersatzteilliste

Parts list

Anbaupflüge

Mounted Ploughs

Opal HX120

Art.Nr. 175 1518

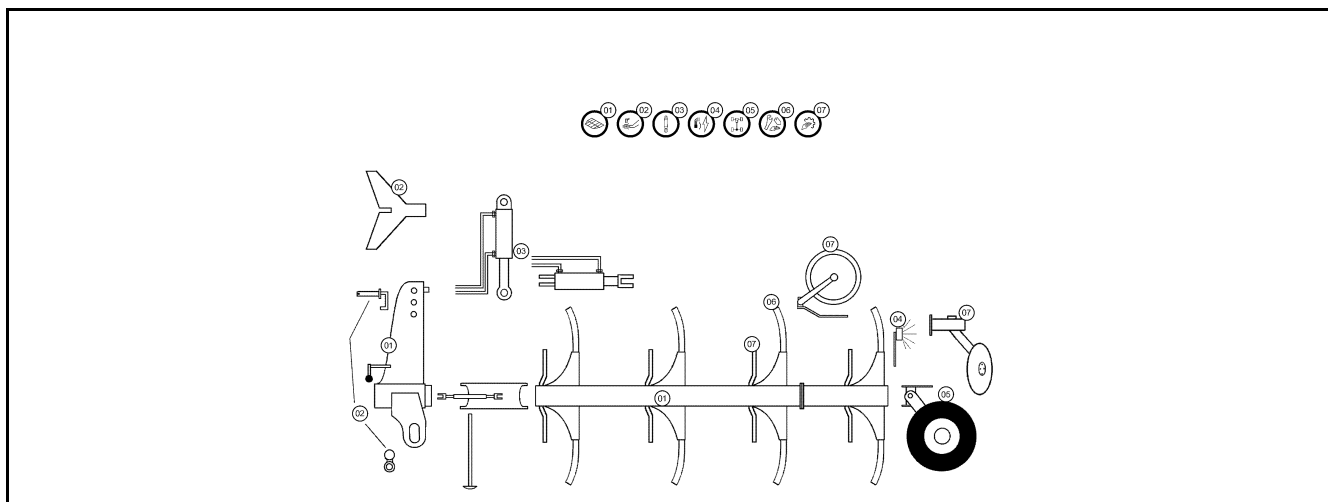
09.20

LEMKEN GmbH & Co. KG

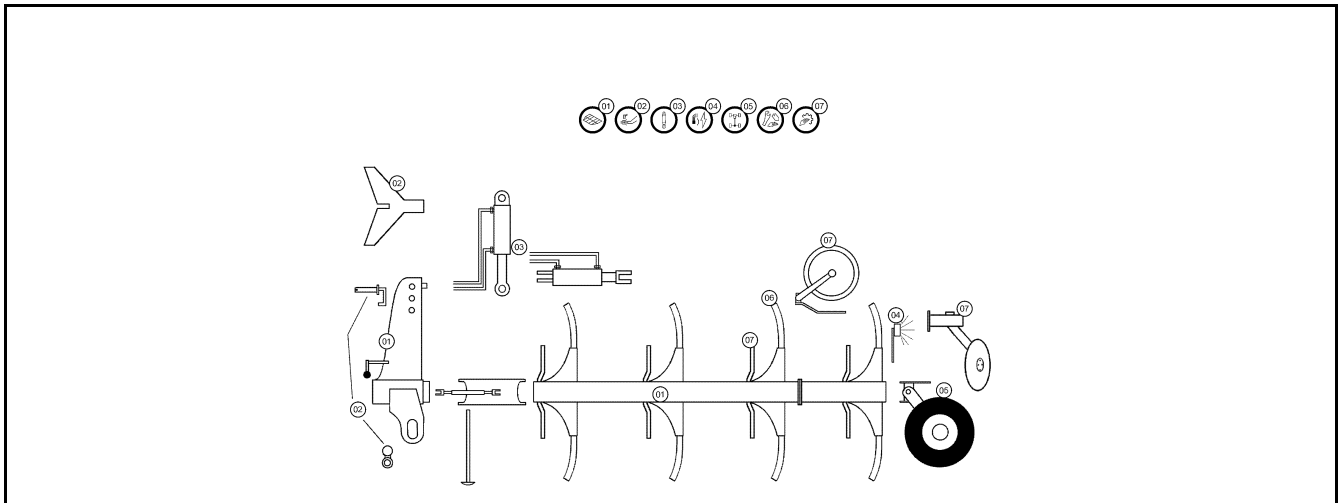
Weseler Straße 5, D-46519 Alpen / Postfach 11 60, D-46515 Alpen

Telefon (0 28 02) 81-0, Telefax (0 28 02) 81-220

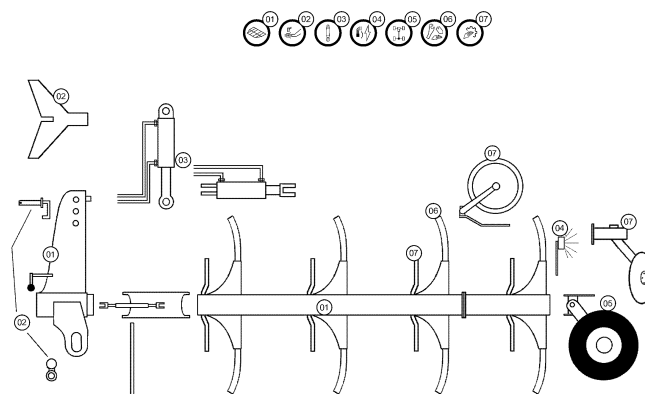
eMail: lemken@lemken.com, Internet: <http://www.lemken.com>



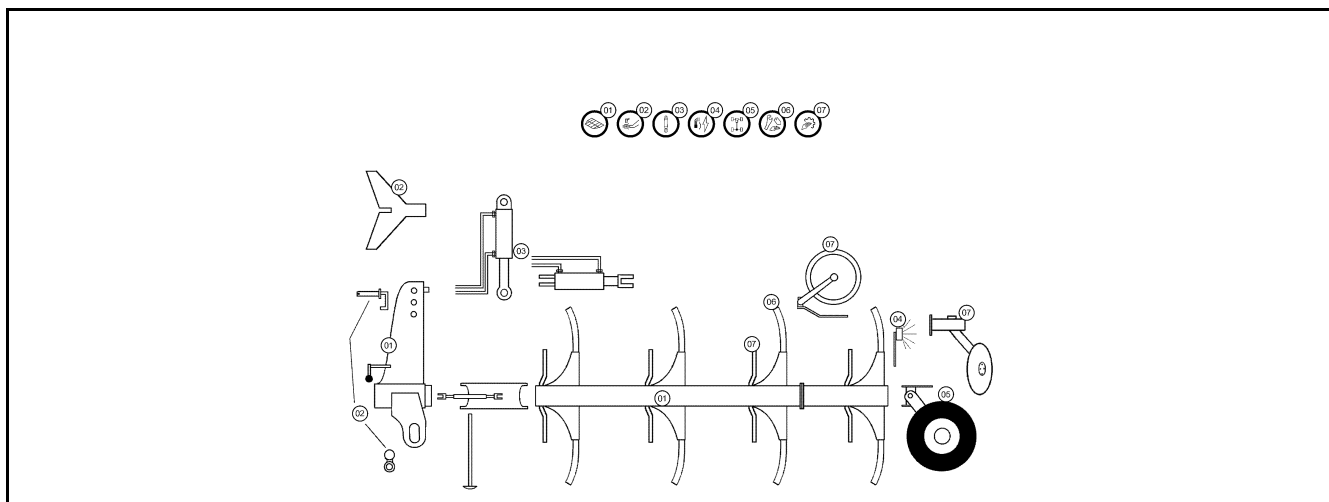
Pos.	Art.Nr.	Artikeltext / Description	Abmessung	
1	302 8739	Spannschloss	Turnbuckle	TR30x3/610/400
1	302 8740	Spannschloss	Turnbuckle	TR30x3/610/415
1	302 8745	Spannschloss	Turnbuckle	TR30x3/730/520
1	321 9120	Werkzeugsatz	Tool set	Opal 120+140
1	602 5555	Anbauteil	Frame extension	HX 110-85-35
1	602 5556	Anbauteil	Frame extension	HX 120-110-C-85
1	602 5560	Anbauteil	Frame extension	Hx 110-97-40
1	602 5561	Anbauteil	Frame extension	HX 120-110-C-97
1	602 5580	Grundrahmen	Basic frame	HX 120-A-3-N-97
1	602 5581	Grundrahmen	Basic frame	HX 120-A-4-N-97
1	602 5582	Grundrahmen	Basic frame	HX 120-A-4-N-85
1	602 7020	Grundrahmen	Basic frame	HX 120-B-3-N-97
1	602 7021	Grundrahmen	Basic frame	HX 120-B-4-N-97
1	602 7022	Grundrahmen	Basic frame	HX 120-B-4-N-85
1	602 7023	Grundrahmen	Basic frame	HX 120-C-4-N-97
1	602 7025	Grundrahmen	Basic frame	HX 120-C-4-N-85
1	629 2470	Abstellstütze	Stand	R750-800
1	629 2476	Abstellstütze	Stand	R700
1	629 2477	Abstellstütze	Stand	R750-800 HY
1	629 2480	Abstellstütze	Stand	R700
1	629 2481	Abstellstütze	Stand	R750-800
1	633 7320	Drehwerk	Turnover mechanism	D90F
1	633 7323	Drehwerk	Turnover mechanism	D90FA
1	633 7430	Drehwerk	Turnover mechanism	D90
1	633 7431	Verriegelung	Locking device	D25x260
1	633 7432	Drehwerk	Turnover mechanism	D90A
1	634 3100	Zugpunkt-+ Breiteneinstellung	Pull point- + width adjustment	50/600
1	634 3101	Zugpunkt-+ Breiteneinstellung	Pull point- + width adjustment	50/600
1	634 3102	Zugpunkt-+ Breiteneinstellung	Pull point- + width adjustment	50/600 HY
1	634 3103	Zugpunkt-+ Breiteneinstellung	Pull point- + width adjustment	50/600 HY BR-H
2	313 7911	Oberlenkerbolzen kpl.	Top link pin, cpl.	KAT2G D25,4/31,7x158
2	313 7921	Oberlenkerbolzen kpl.	Top link pin, cpl.	KAT3G D31,7/25,4x158
2	622 2634	Packerarm	Attachment arm	D-UNI 90-150-HY
2	661 1215	Dreipunktanlenkung	Three point connection	D55/68 L2 Z2 O2+3
2	661 1218	Dreipunktanlenkung	Three point connection	D55/68 L2 Z2G O2+3
2	661 1221	Dreipunktanlenkung	Three point connection	D55/68 L2 Z3 O2+3



Pos.	Art.Nr.	Artikeltext / Description	Abmessung	
2	661 1224	Dreipunktanlenkung	Three point connection	D55/68 L2 Z3F O2+3
2	661 1226	Dreipunktanlenkung	Three point connection	D55/68 L3 Z2 O2+3
2	661 1240	Dreipunktanlenkung	Three point connection	D68/68 L3 Z3 O2+3
2	661 1243	Dreipunktanlenkung	Three point connection	D68/68 L3 Z3F O2+3
2	661 1350	Unterlenkeranschluss	Lower link connection	D55/68 L2 Z2
2	661 1352	Unterlenkeranschluss	Lower link connection	D55/68 L2 Z2G
2	661 1354	Unterlenkeranschluss	Lower link connection	D55/68 L2 Z3
2	661 1356	Unterlenkeranschluss	Lower link connection	D55/68 L2 Z3F
2	661 1358	Unterlenkeranschluss	Lower link connection	D55/68 L3 Z2
2	661 1372	Unterlenkeranschluss	Lower link connection	D68/68 L3 Z3
2	661 1374	Unterlenkeranschluss	Lower link connection	D68/68 L3 Z3F
2	661 2003	Dreipunktanlenkung	Three point connection	D55/55f L2 Z2 O2+3
2	661 2006	Dreipunktanlenkung	Three point connection	D55/55F L2 Z3 O2+3
2	661 2012	Dreipunktanlenkung	Three point connection	D55/55F L2 Z3F O2+3
2	661 2015	Dreipunktanlenkung	Three point connection	D55/55F L3 Z3 O2+3
2	661 2018	Dreipunktanlenkung	Three point connection	D55/55F L3 Z3F O2+3
2	661 2166	Fangkupplungsanschluss	Connection release coupling	D55/55/FL L2 Z2
2	661 2170	Fangkupplungsanschluss	Connection release coupling	D55/55/FL L2 Z3
2	661 2176	Fangkupplungsanschluss	Connection release coupling	D55/55/FL L3 Z3
2	661 4125	Distanzblock	Spacer block	D55/55F
2	661 6172	Kupplungsdreieck	A-frame	Opal 140
3	575 2360	Hydroturn-Zylinder	Hydroturn ram	EZ45/177
3	575 2371	Umschaltzylinder	Change over ram	ZW63/36-177
3	575 2372	Umschaltzylinder	Change over ram	DZ63/36-182
3	575 2373	Umschaltzylinder	Change over ram	ZW63/36-177-A
3	575 2374	Umschaltzylinder	Change over ram	63/36
3	575 2409	Einschwenkzylinder	Swing-in ram	80/40/100-535
3	575 2410	Einschwenkzylinder	Swing-in ram	DZ80/40/100-435
3	575 2411	Einschwenkzylinder	Swing-in ram	DZ80/40/100-535
3	575 2415	Einschwenkzylinder	Swing-in ram	80/40/100-555
3	575 2417	Einschwenkzylinder	Swing-in ram	DZ80/40/100-555
3	575 2419	Einschwenkzylinder	Swing-in ram	DZ80/40/100-555-B
3	575 2460	Umschaltzylinder	Change over ram	DZ70/36-182-M-35
3	575 2490	Umschaltzylinder	Change over ram	DZ70/40-240 IV-A
3	575 2492	Umschaltzylinder VÜP	Turn over ram with VÜP	DZ70/40-240 HPS-II-A-FS
3	575 2508	Umschaltzylinder	Change over ram	DZ70/40-240 SYS 5A



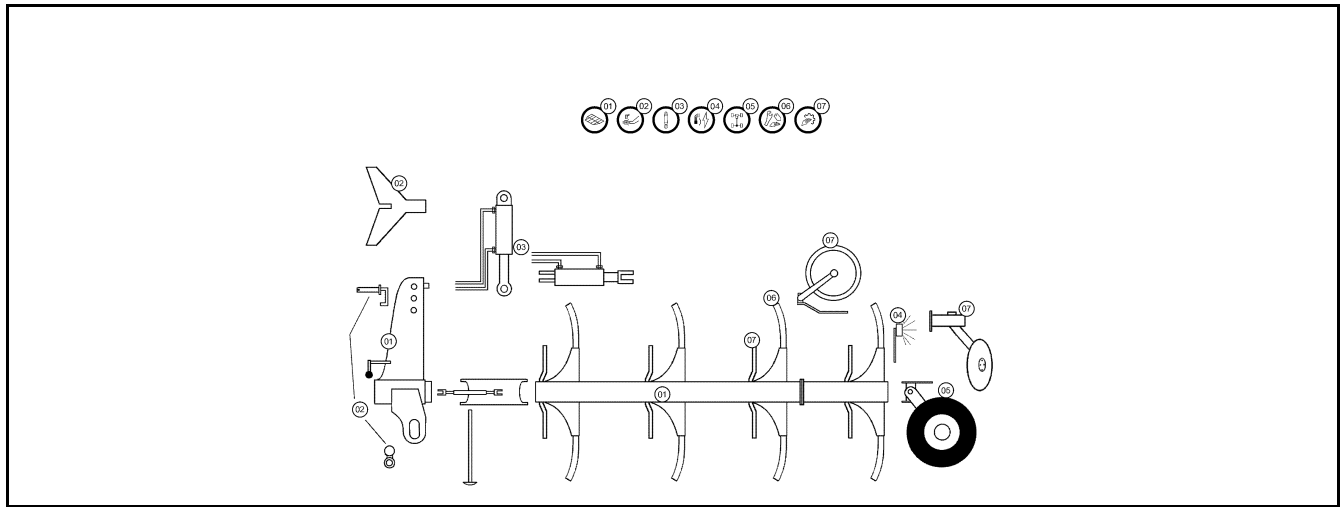
Pos.	Art.Nr.	Artikeltext / Description	Abmessung	
3	675 1250	Hydraulikanlage Mitnehmerarm	HY-assembly attachment arm	PA-Opal
3	675 1256	Hydraulikanlage Mitnehmerarm	HY-assembly attachment arm	PA-UNI-K
3	675 1257	Hydraulikanlage Mitnehmerarm	HY-assembly attachment arm	PA-UNI-D
3	675 1260	Hydraulikanlage Mitnehmerarm	HY-assembly attachment arm	PA-Opal-K
3	675 3024	Hydraulikanlage Drehwerk	HY-assembly turnover device	EZ45/177 WE
3	675 3054	Hydraulikanlage Drehwerk	HY-assembly turnover device	EZ45/177 WE GB
3	675 3162	Hydraulikanlage Drehwerk	HY-assembly turnover device	DZ63/36/182 WE
3	675 3163	Hydraulikanlage Drehwerk	HY-assembly turnover device	ZW63/177 LA
3	675 3166	Hydraulikanlage Drehwerk	HY-assembly turnover device	ZW63/180 IN
3	675 3262	Hydraulikanlage Drehwerk	HY-assembly turnover device	DZ63/36/182 WE GB
3	675 3263	Hydraulikanlage Drehwerk	HY-assembly turnover device	ZW63/177 LA GB
3	675 3264	Hydraulikanlage Drehwerk	HY-assembly turnover device	DZ70/36/182 WE GB
3	675 3278	Hydraulikanlage Drehwerk	HY-assembly turnover device	DZ63/182+DZ80/40/100
3	675 3280	Hydraulikanlage Drehwerk	HY-assembly turnover device	DZ70/240+DZ80/40/100
3	675 3283	HY-Rahmeneinschwenkung NRS	HY-frame swing-in device NRS	DZ80/40/100-555 RES
3	675 3516	Vorderfurcheneinstellung	Front furrow adjustment	DZ80/40/100
3	675 3520	Vorderfurcheneinstellung	Front furrow adjustment	DZ80/40/100 GB
3	675 3560	Vorderfurcheneinstellung	Front furrow adjustment	DZ80/40/100-555 BR-E
3	675 3565	Vorderfurcheneinstellung NRS	HY-front furrow adjuster NRS	DZ80/40/100-555 E7-BR-E
3	675 3635	HY-Drehung	HY-turnover device	D70/IV-A
3	675 3637	Hydr.Rahmeneinschwenkung	HY-turnover+swing-in device	DZ80/100-555
3	675 3639	HY-Drehung	HY-turnover device	D80 VUEP HPS-III-AR
4	373 4150	Verlängerungskabel	Extension cable	7-polig 2,5m
4	670 1151	Leuchtenhalter	Lamp holder	LH 1
4	670 1205	Leuchtenhalter	Lamp holder	LH 4 A 120-160
4	670 2012	Warntafel mit Beleuchtung	Warning boards with lighting	HR+HL 7m
5	549 8845	Rad 5/80/115 D12	Wheel 5/80/115 D12	6.00-9 10PR T-523
5	549 8846	Rad	Wheel	7.50-10 10PR T-523
5	549 8847	Rad 6/100/140 D16	Wheel 6/100/140 D16	10.0/80-12 10PR AW
5	549 8848	Rad 6/100/140 D16	Wheel 6/100/140 D16	7.00-12 6PR AF ET-0
5	549 8849	Rad	Wheel	5/94/140 D14
5	549 8850	Rad	Wheel	280/60-15.5 14PR T478
5	549 8858	Rad 5/94/140 D14	Wheel 5/94/140 D14	195R15 D650x198 4PR ET-0
5	549 8884	Lagerung	Bearing	6.00-9
5	549 8886	Lagerung	Bearing	6/100/140 3770



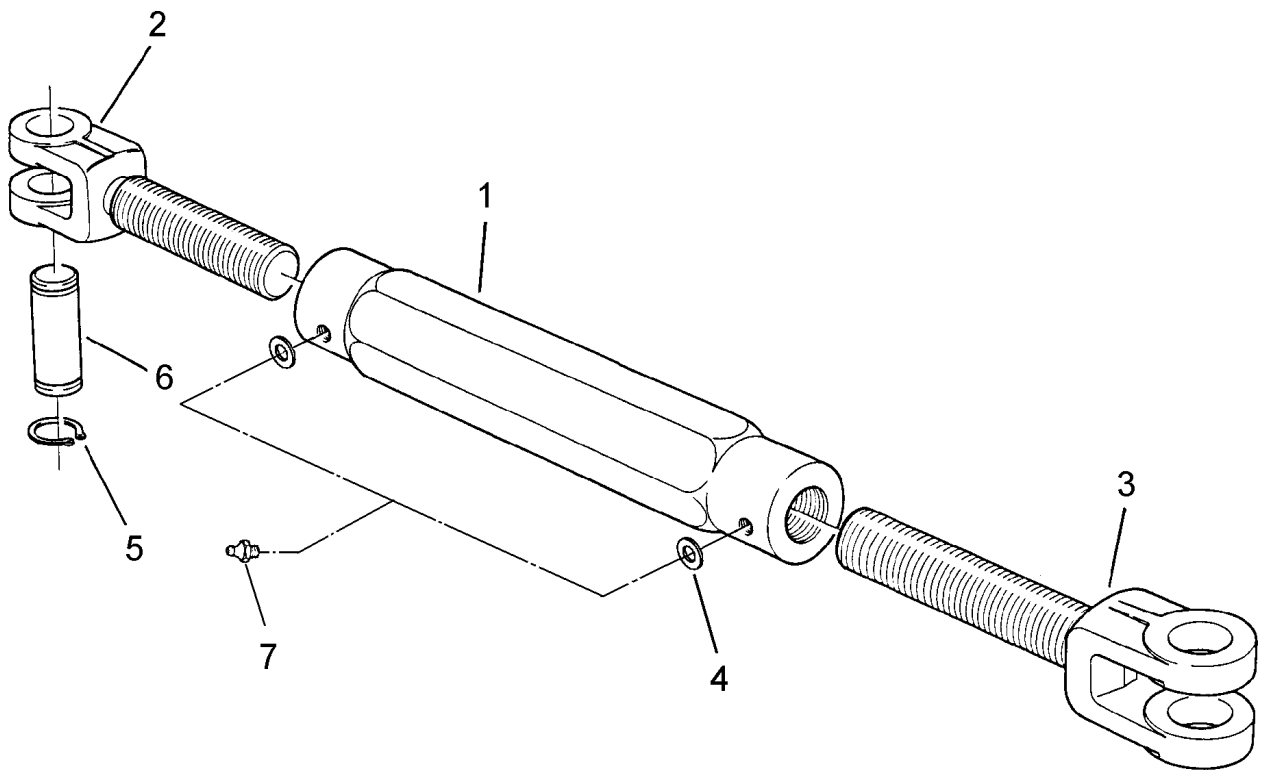
Pos.	Art.Nr.	Artikeltext / Description	Abmessung	
5	549 8893	Lagerung	Bearing	5/93,5/140 M14 50x50
5	549 8894	Lagerung	Bearing	V60-6/160/205/88.5 D18
5	648 7611	Schwenkstützrad seitlich	Depth wheel, lateral	SA 120/600x160/10 GRD OK
5	648 7612	Schwenkstützrad seitlich	Depth wheel, lateral	SA 120/600x160/10 GRD MK
5	648 7648	Schwenkstützrad seitlich	Depth wheel, lateral	SA D550 OK - 110
5	648 7649	Schwenkstützrad seitlich	Depth wheel, lateral	SA D550 MK - 110
5	648 7650	Schwenkstützrad hinten	Depth wheel, rear	HA D550 OK - 110
5	648 7651	Schwenkstützrad hinten	Depth wheel, rear	HA D550 MK - 110
5	648 7654	Schwenkstützrad seitlich	Depth wheel, lateral	SA 10.0/80-12 OK - 110
5	648 7655	Schwenkstützrad seitlich	Depth wheel, lateral	SA 195 R15 o. Keil - 110/820
5	648 7656	Schwenkstützrad seitlich	Depth wheel, lateral	SA D667 OK - 110
5	648 7657	Schwenkstützrad seitlich	Depth wheel, lateral	SA D650 MK - 110
5	648 7658	Schwenkstützrad hinten	Depth wheel, rear	HA D650 OK - 110
5	648 7659	Schwenkstützrad hinten	Depth wheel, rear	HA D650 MK - 110
5	649 1232	Unirad	Uni-wheel	SA 6.00-9 - 110
5	649 1233	Unirad	Uni-wheel	SA 7.50-10 - 110-120
5	649 1238	Unirad	Uni-wheel	SA 280/60-15.5 - 110-120
5	649 1310	Unirad	Uni-wheel	10.0/80-12 SA 110-120
5	649 1328	Unirad 10.0/80-12	Uni-wheel 10.0/80-12	SA 110-120 5/94/140
6	664 5702	Koerperhalm	Leg	HX 25-700
6	664 5703	Koerperhalm	Leg	HX 25-700 LI
6	664 5705	Koerperhalm	Leg	HX 25-750
6	664 5709	Koerperhalm	Leg	HX 25-750
6	699 6000	Körperhalmsschrauben	Bolts for leg	Dural
7	642 6795	Grenzpflugscheibe	Headland disc	GPS-D600/90-110-140
7	642 6797	Grenzpflugscheibe	Headland disc	GPS-D530/80-110
7	657 7313	Konsole mit Bügelschraube	Bracket	110-D40-U
7	657 7314	Konsole mit Hammerschraube	Bracket	110-D40-T
7	657 7316	Konsole mit Hammerschraube	Bracket	140-D40-T
7	657 7334	Konsole	Bracket	140-D40-K
7	657 9332	Secharm kpl.	Disc arm	D500-G Z50
7	657 9333	Secharm kpl.	Disc arm	D500-Z Z50
7	663 7645	Vorwerkzeughalm zum Sech	Disc stalk	D40/370 D
7	663 7652	Vorwerkzeughalm zum Sech	Disc stalk	D40/420 D L
7	663 8575	Vorwerkzeughalm	Skim stalk	DE-D40 H650-700

INHALTSVERZEICHNIS / CONTENTS

Opal HX120

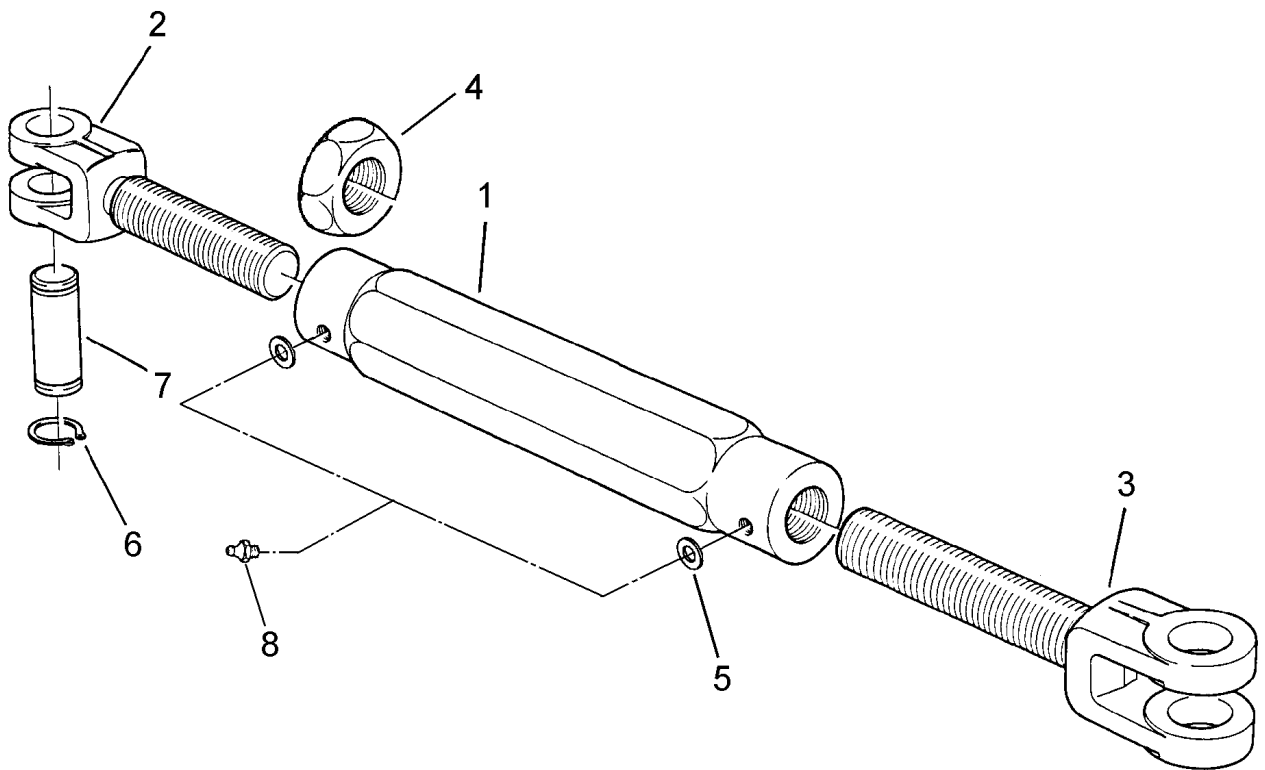


Pos.	Art.Nr.	Artikeltext / Description	Abmessung
7	663 8576	Vorwerkzeughalm Skim stalk	DE-D40 H750



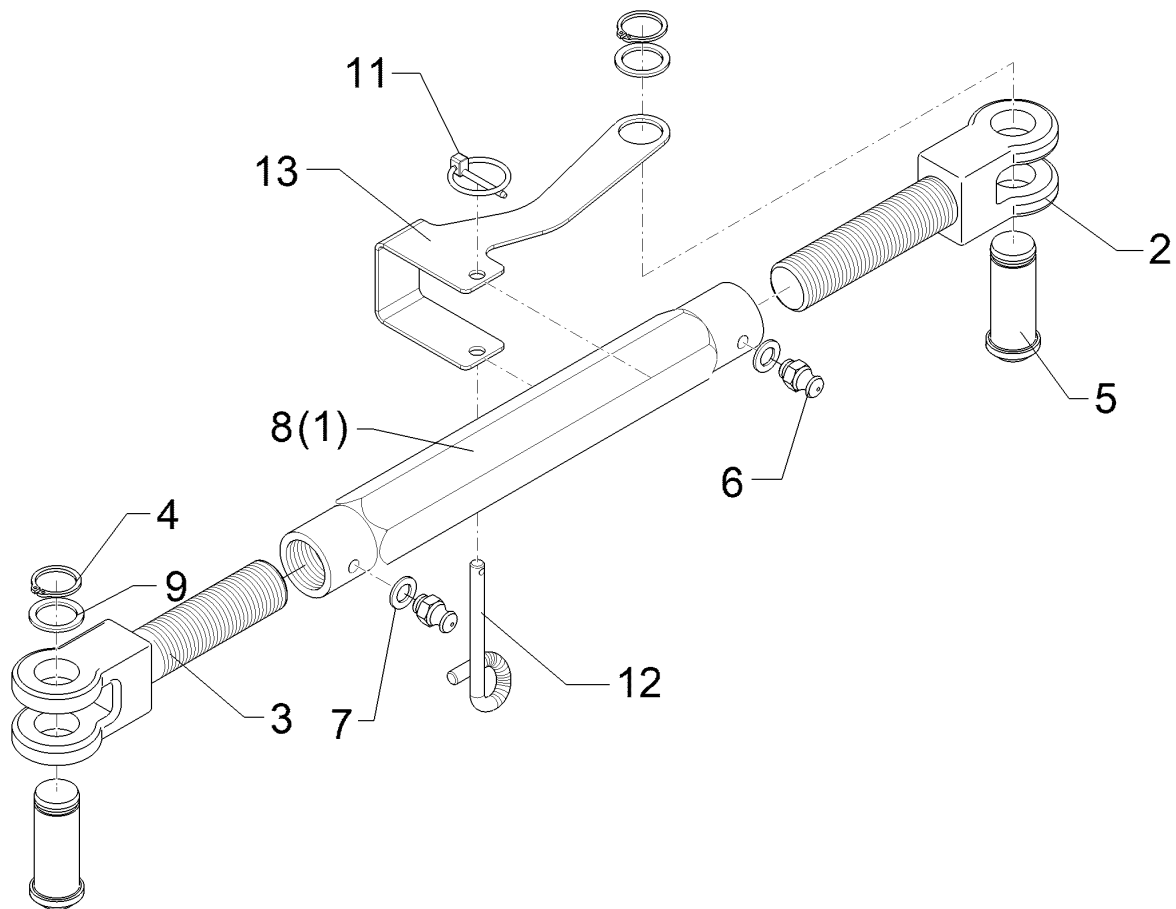
09.20

Pos.	Art.Nr.	Stck.	Artikeltext / Description		Abmessung
1	302 8910	1	Spannschlossmutter	Threaded sleeve	TR30x3x270
2	302 9000	1	Gabelstück	Forkpiece	TR30x3x120x225 D30 Zn
3	302 9001	1	Gabelstück	Forkpiece	TR30x3LHx120/225 D30 Zn
4	305 6130	2	Scheibe	Washer	D10/16x1
5	305 8867	4	Sicherungsring	Retaining ring	30x2 DIN471 Zn
6	313 7802	2	Bolzen mit Kopf	Pin with collar	D30/35x63/80 Zn
7	323 6348	2	Schmiernippel	Grease nipple	H 1, M 10 x 1,0, v.F. mit vers



09.20

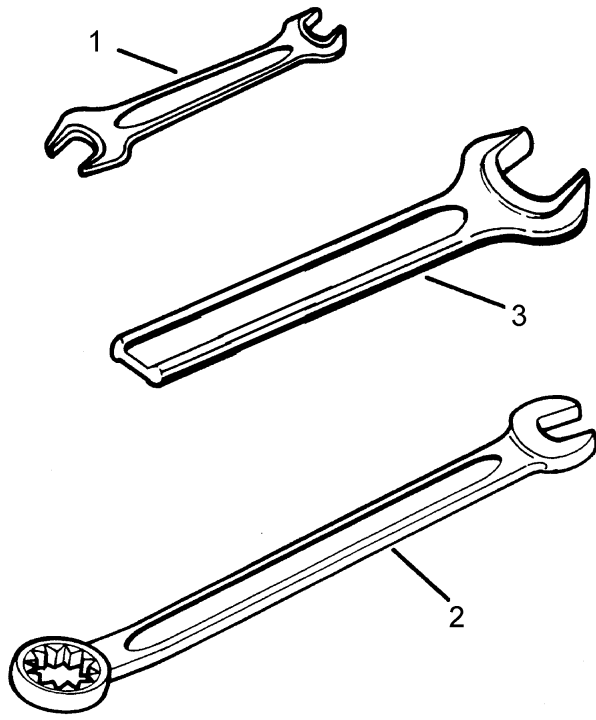
Pos.	Art.Nr.	Stck.	Artikeltext / Description		Abmessung
1	302 8785	1	Spannschlossmutter	Threaded sleeve	TR30x3x190-SW50
2	302 9000	1	Gabelstück	Forkpiece	TR30x3x120x225 D30 Zn
3	302 9001	1	Gabelstück	Forkpiece	TR30x3LHx120/225 D30 Zn
4	303 3040	1	Mutter	Nut	TR 30x3 SW 46
5	305 6130	2	Scheibe	Washer	D10/16x1
6	305 8867	2	Sicherungsring	Retaining ring	30x2 DIN471 Zn
7	313 7802	2	Bolzen mit Kopf	Pin with collar	D30/35x63/80 Zn
8	323 6348	2	Schmiernippel	Grease nipple	H 1, M 10 x 1,0, v.F. mit vers



09.20

Pos.	Art.Nr.	Stck.	Artikeltext / Description	Abmessung	
1	302 8787	1	Spannschlossmutter	Threaded sleeve	TR30x3x390-SW50
2	302 9000	1	Gabelstück	Forkpiece	TR30x3x120x225 D30 Zn
3	302 9001	1	Gabelstück	Forkpiece	TR30x3LHx120/225 D30 Zn
4	305 8867	2	Sicherungsring	Retaining ring	30x2 DIN471 Zn
5	313 7802	2	Bolzen mit Kopf	Pin with collar	D30/35x63/80 Zn
6	323 6348	2	Schmiernippel	Grease nipple	H 1, M 10 x 1,0, v.F. mit vers
7	302 8915	1	Spannschlossmutter	Threaded sleeve	TR30x3x390
14	305 2242	2	Stützscheibe	Supporting washer	S 30/42x2,5 DIN988 Zn
15	323 6401	2	Schutzkappe	Cap	M6-M10

Werkzeugsatz/Tool set	1
Opal HX120	321 9120

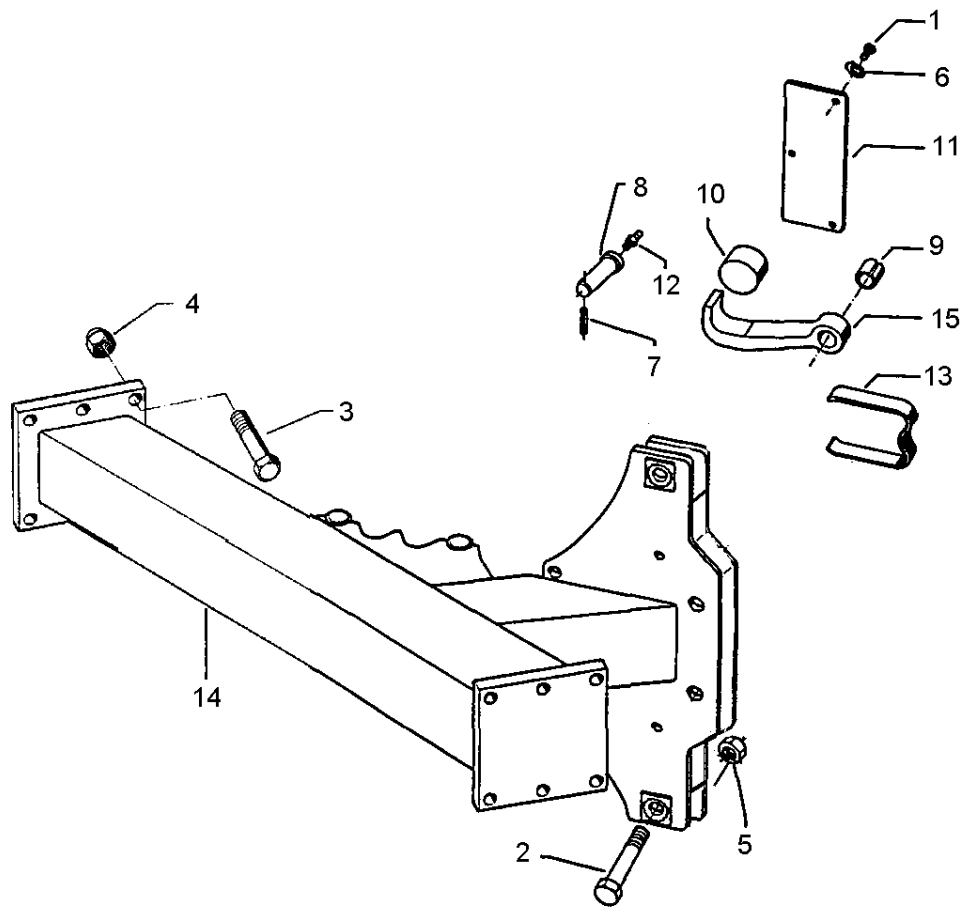


09.20

Pos.	Art.Nr.	Stck.	Artikeltext / Description	Abmessung
1	321 9815	1	Schlüssel	Gabel 19/22
2	321 9820	1	Schlüssel	Gabel 24 Ring 30
3	321 9850	1	Schlüssel	Gabel 46 DIN894 Zn

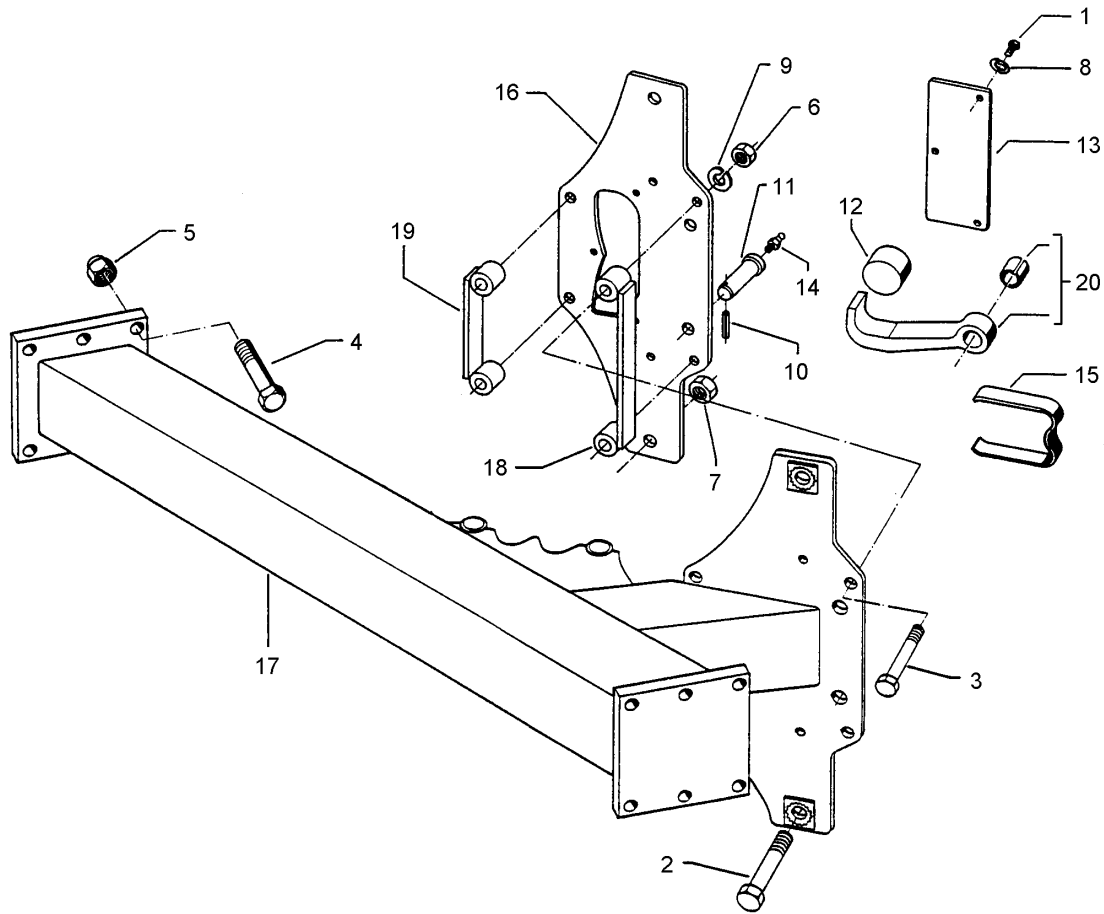
Anbauteil/Frame extension	1
----------------------------------	----------

Opal HX120	602 5555
-------------------	-----------------



09.20

Pos.	Art.Nr.	Stck.	Artikeltext / Description		Abmessung
1	301 7260	3	Sechskantschraube	Hexagon bolt	M8x16-8.8 DIN933 BK30
2	301 4603	2	Sechskantschraube spezial	Hexagon bolt special	M20x75ls45xb25-8.8 BK30
3	301 5385	6	Sechskantschraube spezial	Hexagon bolt special	M16x55ls30xb20-10.9 BK45
4	303 0935	6	Sicherungsmutter	Selflocking nut	NM16-8 Zn DIN985
5	303 0936	2	Sicherungsmutter	Selflocking nut	NM20-8 Zn DIN985
6	305 9898	3	Federring	Spring ring	8 A DIN127 Zn
7	309 6070	2	Spannhülse	Expansion bush	8x32-DIN1481
8	313 8220	2	Bolzen mit Kopf	Pin with collar	D20x51/75-S Zn
9	317 3394	1	Einspannbuchse	Tension bush	EG20/26x25-DIN1498
10	317 9627	2	Rolle	Roll	D50x34,5
11	323 0450	1	Deckel	Cover	80x6x210
12	323 6348	2	Schmiernippel	Grease nipple	H 1, M 10 x 1,0, v.F. mit vers
13	329 1752	1	Flachformfeder	U-spring	24x3x290
14	402 5555	1	Anbauteil	Frame extension	HX 110/85/35
15	426 0090	1	Haken	Hook	Opal HX 090+110

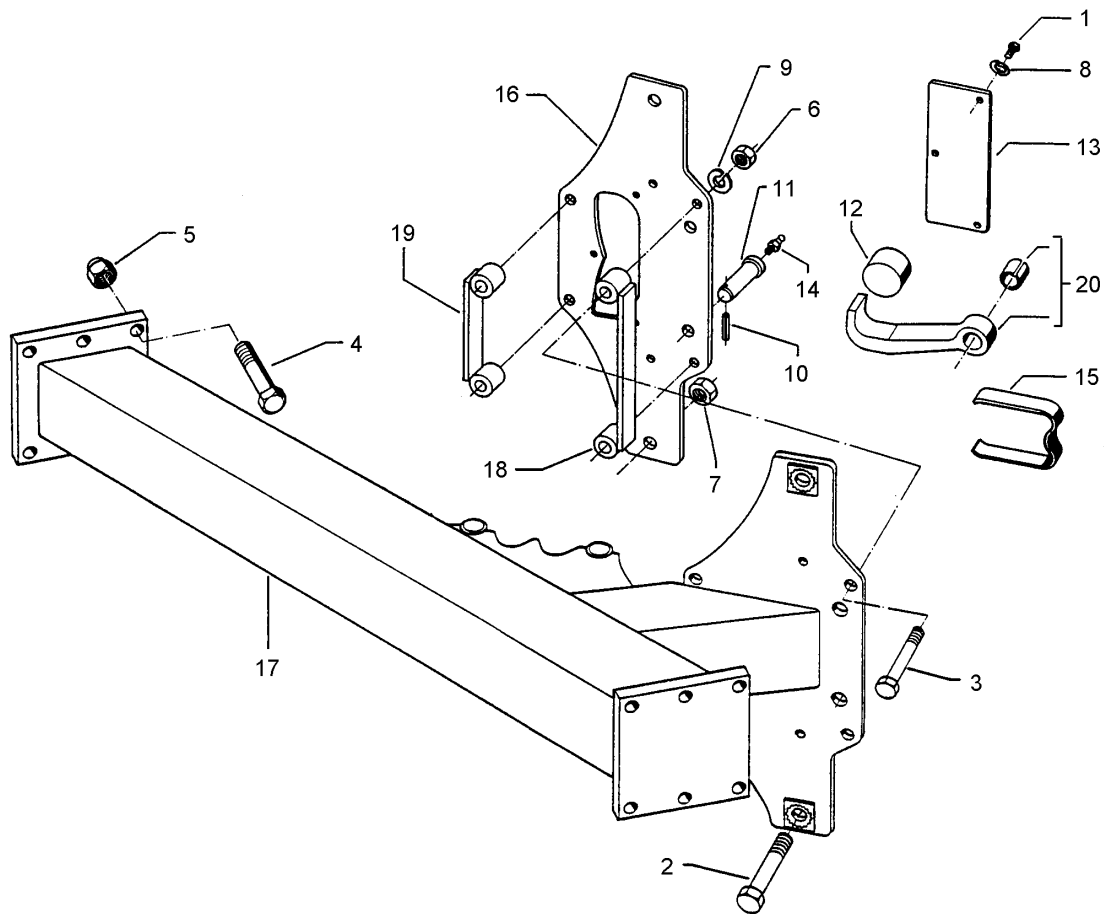


09.20

Pos.	Art.Nr.	Stck.	Artikeltext / Description		Abmessung
1	301 7260	3	Sechskantschraube	Hexagon bolt	M8x16-8.8 DIN933 BK30
2	301 4601	2	Sechskantschraube spezial	Hexagon bolt special	M20x70ls40xb25-10.9 BK45
3	301 5363	4	Sechskantschraube spezial	Hexagon bolt special	M16x70ls45xb20-12.9 BK45
4	301 5385	6	Sechskantschraube spezial	Hexagon bolt special	M16x55ls30xb20-10.9 BK45
5	303 0935	6	Sicherungsmutter	Selflocking nut	NM16-8 Zn DIN985
6	303 1015	4	Sechskantmutter	Hexagon nut	M16-8 DIN934 BK30oS
7	303 0978	2	Sechskantmutter	Hexagon nut	M20-8 DIN934 BK30oS
8	305 9898	3	Federring	Spring ring	8 A DIN127 Zn
9	305 6141	4	Scheibe	Washer	17/30x3 DIN/ISO-7089
10	309 6070	2	Spannhülse	Expansion bush	8x32-DIN1481
11	313 8220	2	Bolzen mit Kopf	Pin with collar	D20x51/75-S Zn
12	317 9627	2	Rolle	Roll	D50x34,5
13	323 0450	1	Deckel	Cover	80x6x210
14	323 6348	2	Schmiernippel	Grease nipple	H 1, M 10 x 1,0, v.F. mit vers
15	329 1752	1	Flachformfeder	U-spring	24x3x290
16	402 2541	1	Halplatte	Plate	10x223,5x560 HX
17	402 5556	1	Anbauteil	Frame extension	HX 110/85/35
18	426 0085	1	Schutzvorrichtung	Safety guard	HX "C" 25x8x230
19	426 0086	1	Schutzvorrichtung	Safety guard	HX "C" 25x8x140

Anbauteil/Frame extension	1
----------------------------------	----------

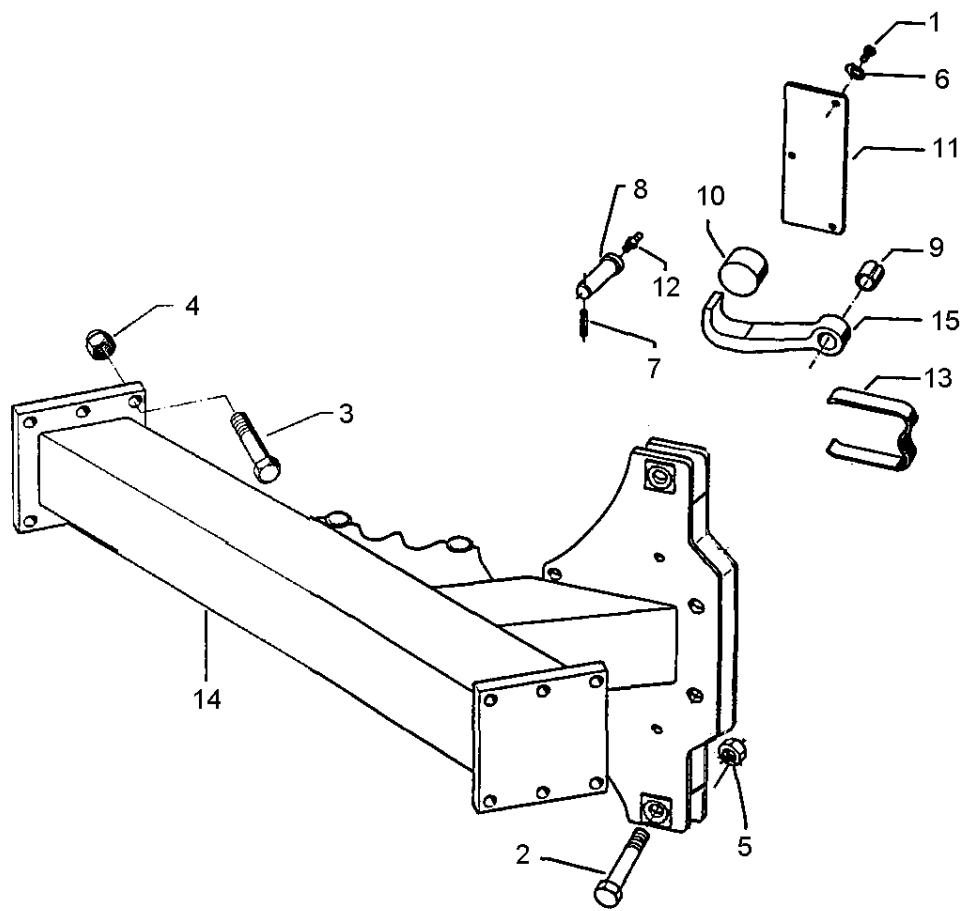
Opal HX120	602 5556
-------------------	-----------------



09.20

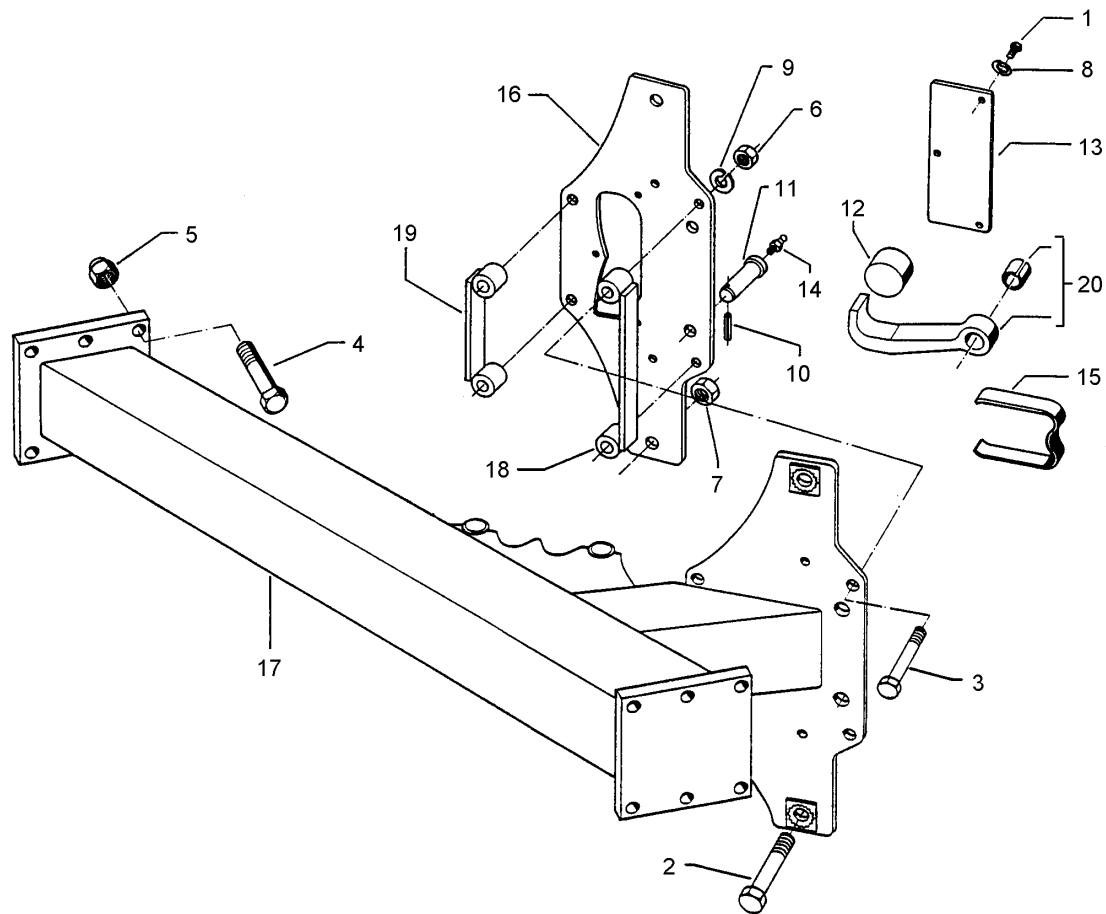
Pos.	Art.Nr.	Stck.	Artikeltext / Description	Abmessung
20	526 0090	2	Haken Hook	HX 090+110

Anbauteil/Frame extension	1
Opal HX120	602 5560



09.20

Pos.	Art.Nr.	Stck.	Artikeltext / Description		Abmessung
1	301 7260	3	Sechskantschraube	Hexagon bolt	M8x16-8.8 DIN933 BK30
2	301 4603	2	Sechskantschraube spezial	Hexagon bolt special	M20x75ls45xb25-8.8 BK30
3	301 5385	6	Sechskantschraube spezial	Hexagon bolt special	M16x55ls30xb20-10.9 BK45
4	303 0935	6	Sicherungsmutter	Selflocking nut	NM16-8 Zn DIN985
5	303 0936	2	Sicherungsmutter	Selflocking nut	NM20-8 Zn DIN985
6	305 9898	3	Federring	Spring ring	8 A DIN127 Zn
7	309 6070	2	Spannhülse	Expansion bush	8x32-DIN1481
8	313 8220	2	Bolzen mit Kopf	Pin with collar	D20x51/75-S Zn
9	317 3394	1	Einspannbuchse	Tension bush	EG20/26x25-DIN1498
10	317 9627	2	Rolle	Roll	D50x34,5
11	323 0450	1	Deckel	Cover	80x6x210
12	323 6348	2	Schmiernippel	Grease nipple	H 1, M 10 x 1,0, v.F. mit vers
13	329 1752	1	Flachformfeder	U-spring	24x3x290
14	402 5560	1	Anbauteil	Frame extension	HX 110/97/40
15	426 0090	1	Haken	Hook	Opal HX 090+110

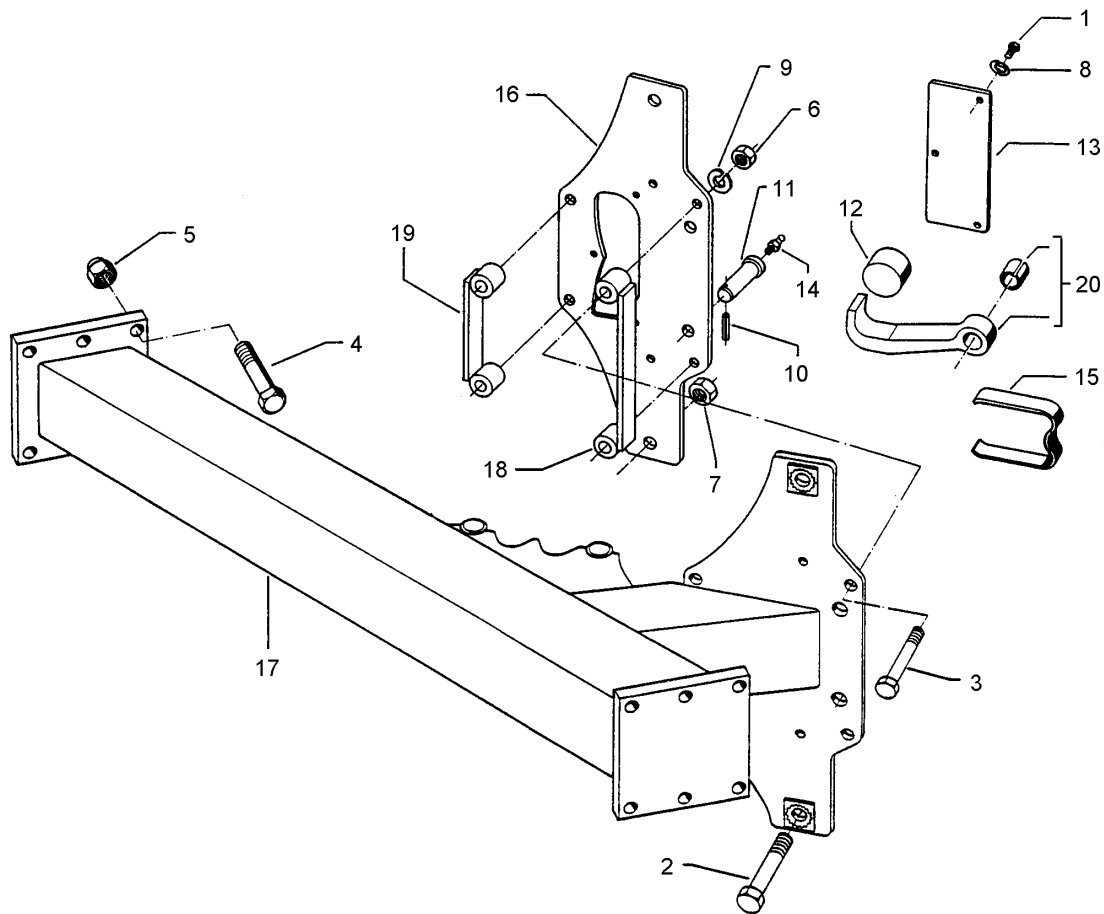


09.20

Pos.	Art.Nr.	Stck.	Artikeltext / Description		Abmessung
1	301 7260	3	Sechskantschraube	Hexagon bolt	M8x16-8.8 DIN933 BK30
2	301 4601	2	Sechskantschraube spezial	Hexagon bolt special	M20x70ls40xb25-10.9 BK45
3	301 5363	4	Sechskantschraube spezial	Hexagon bolt special	M16x70ls45xb20-12.9 BK45
4	301 5385	6	Sechskantschraube spezial	Hexagon bolt special	M16x55ls30xb20-10.9 BK45
5	303 0935	6	Sicherungsmutter	Selflocking nut	NM16-8 Zn DIN985
6	303 1015	4	Sechskantmutter	Hexagon nut	M16-8 DIN934 BK30oS
7	303 0978	2	Sechskantmutter	Hexagon nut	M20-8 DIN934 BK30oS
8	305 9898	3	Federring	Spring ring	8 A DIN127 Zn
9	305 6141	4	Scheibe	Washer	17/30x3 DIN/ISO-7089
10	309 6070	2	Spannhülse	Expansion bush	8x32-DIN1481
11	313 8220	2	Bolzen mit Kopf	Pin with collar	D20x51/75-S Zn
12	317 9627	2	Rolle	Roll	D50x34,5
13	323 0450	1	Deckel	Cover	80x6x210
14	323 6348	2	Schmiernippel	Grease nipple	H 1, M 10 x 1,0, v.F. mit vers
15	329 1752	1	Flachformfeder	U-spring	24x3x290
16	402 2541	1	Halmpatte	Plate	10x223,5x560 HX
17	402 5561	1	Anbauteil	Frame extension	HX 110-97-40-C
18	426 0085	1	Schutzvorrichtung	Safety guard	HX "C" 25x8x230
19	426 0086	1	Schutzvorrichtung	Safety guard	HX "C" 25x8x140

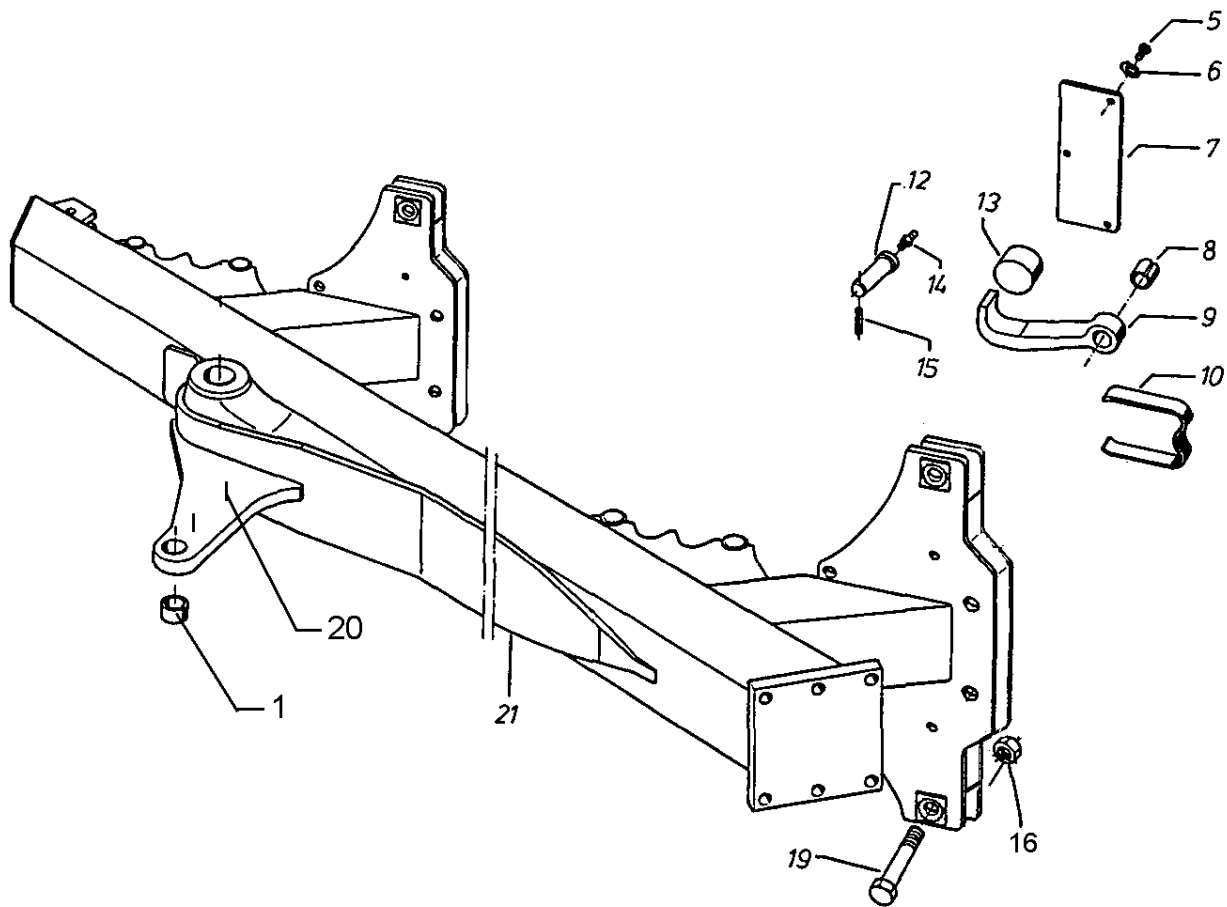
Anbauteil/Frame extension	1
----------------------------------	----------

Opal HX120	602 5561
-------------------	-----------------



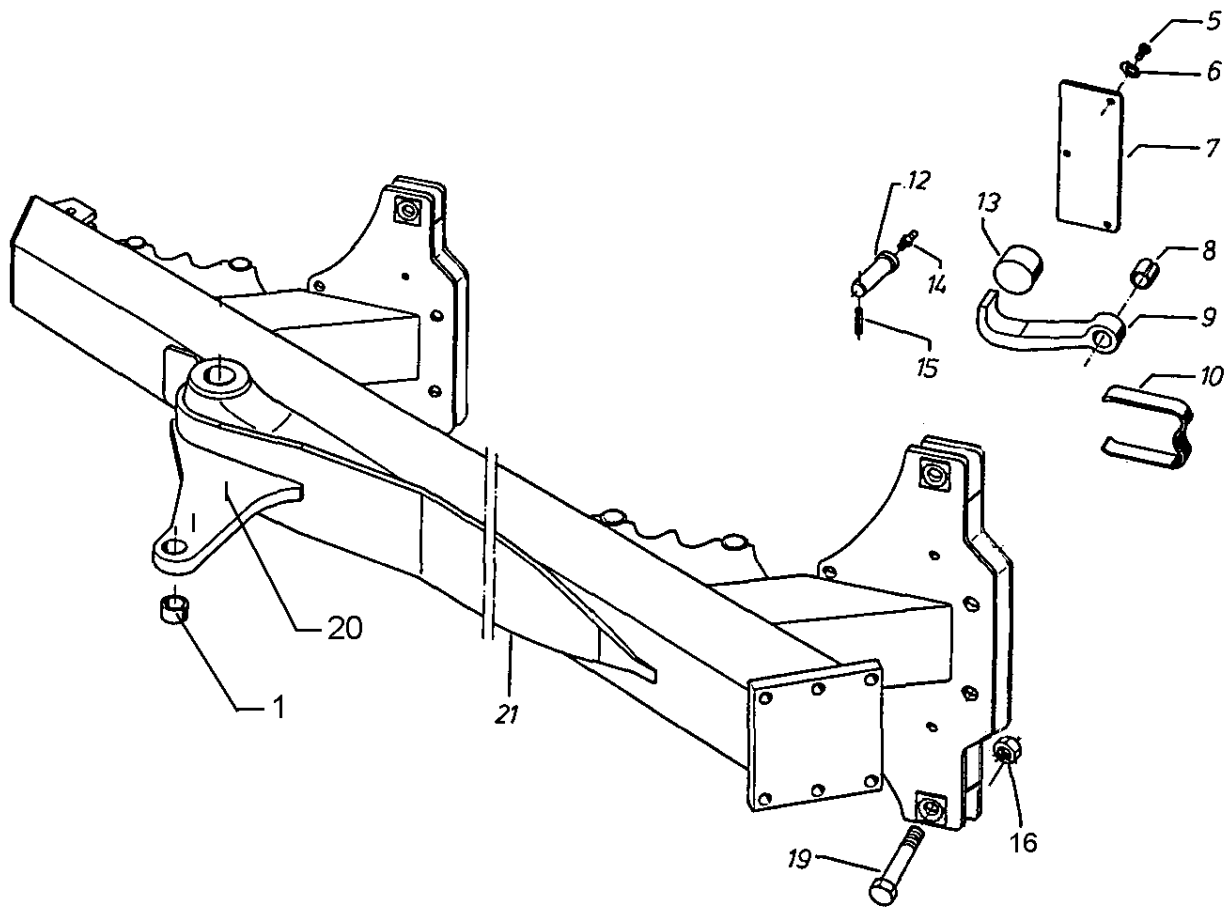
09.20

Pos.	Art.Nr.	Stck.	Artikeltext / Description	Abmessung
20	526 0090	2	Haken Hook	HX 090+110



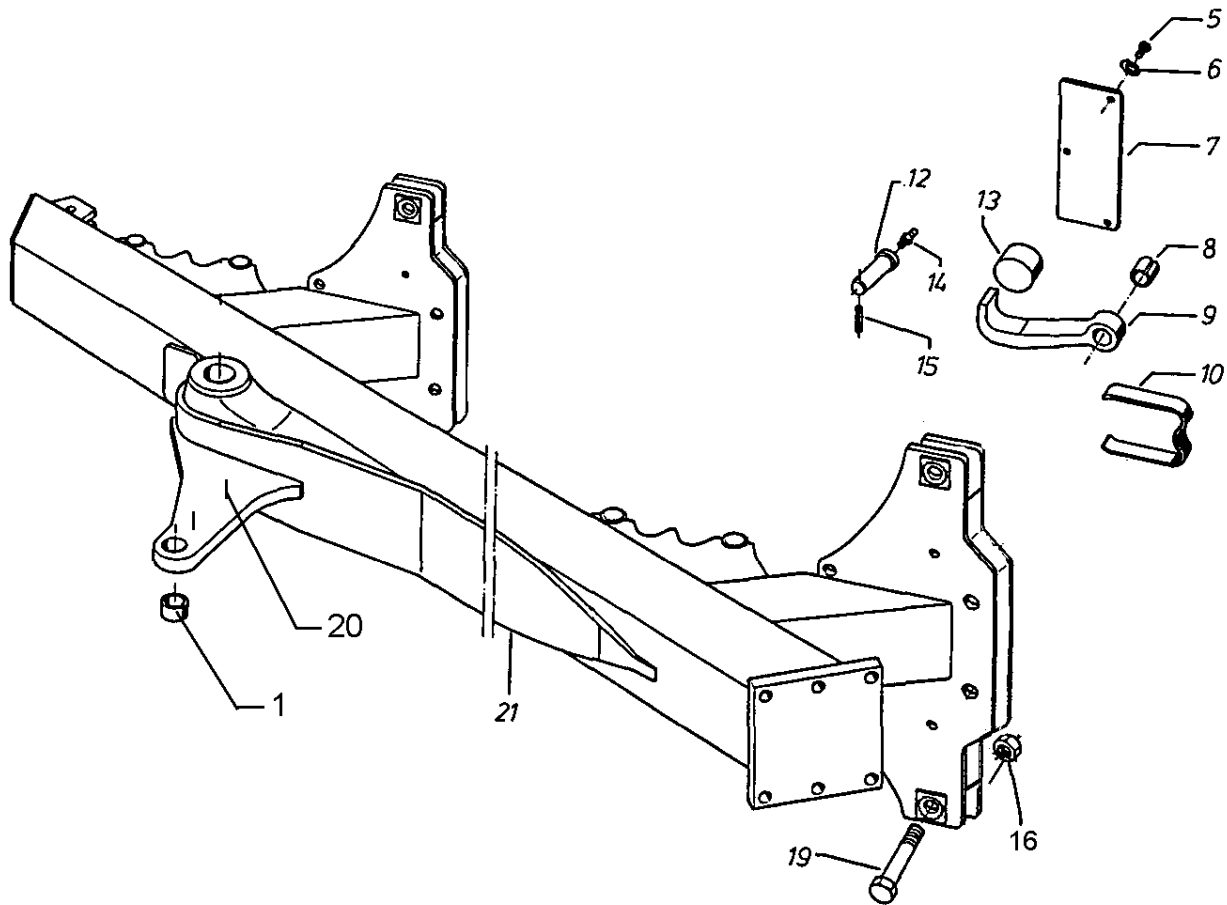
09.20

Pos.	Art.Nr.	Stck.	Artikeltext / Description		Abmessung
1	317 3417	1	Einspannbuchse mit Presssitz	Tension bush	EG30/38x25
5	301 7260	9	Sechskantschraube	Hexagon bolt	M8x16-8.8 DIN933 BK30
7	305 9898	9	Federring	Spring ring	8 A DIN127 Zn
8	317 3394	1	Einspannbuchse	Tension bush	EG20/26x25-DIN1498
9	426 0090	1	Haken	Hook	Opal HX 090+110
10	329 1752	3	Flachformfeder	U-spring	24x3x290
12	313 8220	6	Bolzen mit Kopf	Pin with collar	D20x51/75-S Zn
13	317 9627	6	Rolle	Roll	D50x34,5
14	323 6348	6	Schmiernippel	Grease nipple	H 1, M 10 x 1,0, v.F. mit vers
15	309 6070	6	Spannhülse	Expansion bush	8x32-DIN1481
16	303 0936	6	Sicherungsmutter	Selflocking nut	NM20-8 Zn DIN985
19	301 4603	6	Sechskantschraube spezial	Hexagon bolt special	M20x75ls45xb25-8.8 BK30
20	315 9682	2	Halbrundkerbnagel	Rivet	3x10 DIN1476 N4
21	402 5580	1	Grundrahmen	Basic frame	HX 120-A-3-N-97



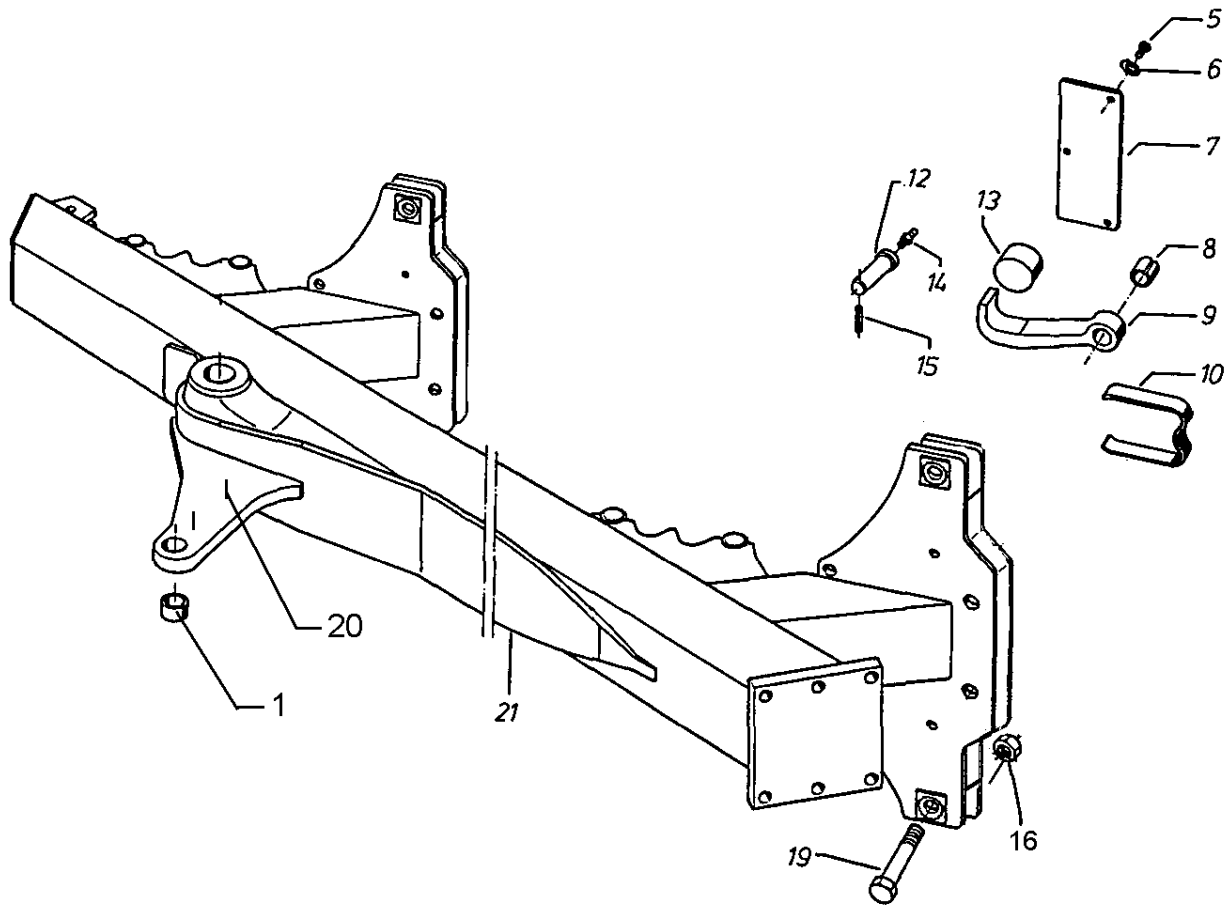
09.20

Pos.	Art.Nr.	Stck.	Artikeltext / Description		Abmessung
1	317 3417	1	Einspannbuchse mit Presssitz	Tension bush	EG30/38x25
5	301 7260	12	Sechskantschraube	Hexagon bolt	M8x16-8.8 DIN933 BK30
6	305 9898	12	Federring	Spring ring	8 A DIN127 Zn
7	323 0450	4	Deckel	Cover	80x6x210
8	317 3394	1	Einspannbuchse	Tension bush	EG20/26x25-DIN1498
9	426 0090	1	Haken	Hook	Opal HX 090+110
10	329 1752	4	Flachformfeder	U-spring	24x3x290
12	313 8220	8	Bolzen mit Kopf	Pin with collar	D20x51/75-S Zn
13	317 9627	8	Rolle	Roll	D50x34,5
14	323 6348	8	Schmiernippel	Grease nipple	H 1, M 10 x 1,0, v.F. mit vers
15	309 6070	8	Spannhülse	Expansion bush	8x32-DIN1481
16	303 0936	8	Sicherungsmutter	Selflocking nut	NM20-8 Zn DIN985
19	301 4603	8	Sechskantschraube spezial	Hexagon bolt special	M20x75ls45xb25-8.8 BK30
20	315 9682	2	Halbrundkerbnagel	Rivet	3x10 DIN1476 N4
21	402 5581	1	Grundrahmen	Basic frame	HX 120-A-4-N-97



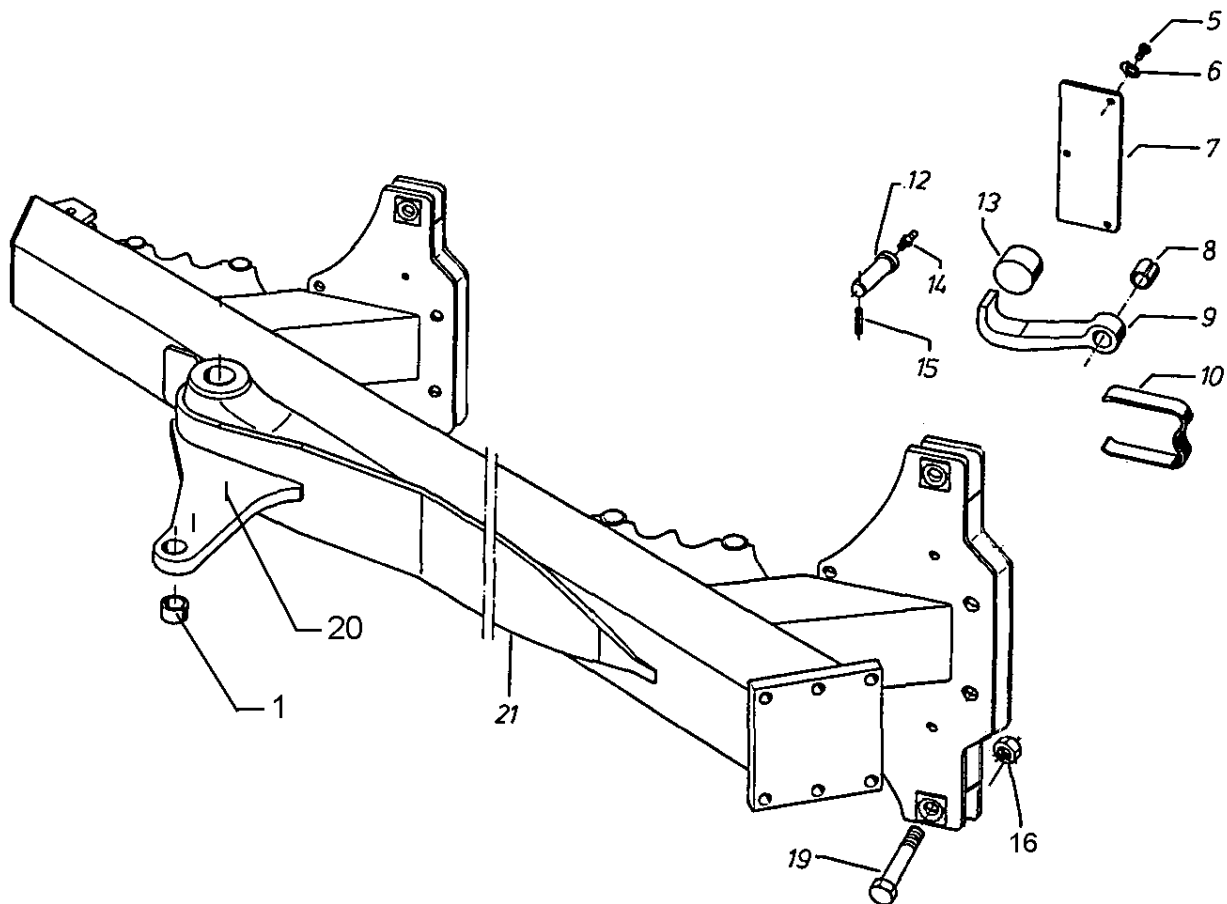
09.20

Pos.	Art.Nr.	Stck.	Artikeltext / Description		Abmessung
1	317 3417	1	Einspannbuchse mit Presssitz	Tension bush	EG30/38x25
5	301 7260	12	Sechskantschraube	Hexagon bolt	M8x16-8.8 DIN933 BK30
6	305 9898	12	Federring	Spring ring	8 A DIN127 Zn
7	323 0450	4	Deckel	Cover	80x6x210
8	317 3394	1	Einspannbuchse	Tension bush	EG20/26x25-DIN1498
9	426 0090	1	Haken	Hook	Opal HX 090+110
10	329 1752	4	Flachformfeder	U-spring	24x3x290
12	313 8220	8	Bolzen mit Kopf	Pin with collar	D20x51/75-S Zn
13	317 9627	8	Rolle	Roll	D50x34,5
14	323 6348	8	Schmiernippel	Grease nipple	H 1, M 10 x 1,0, v.F. mit vers
15	309 6070	8	Spannhülse	Expansion bush	8x32-DIN1481
16	303 0936	8	Sicherungsmutter	Selflocking nut	NM20-8 Zn DIN985
19	301 4603	8	Sechskantschraube spezial	Hexagon bolt special	M20x75ls45xb25-8.8 BK30
20	315 9682	2	Halbrundkerbnagel	Rivet	3x10 DIN1476 N4
21	402 5582	1	Grundrahmen	Basic frame	HX 120-A-4-N-85



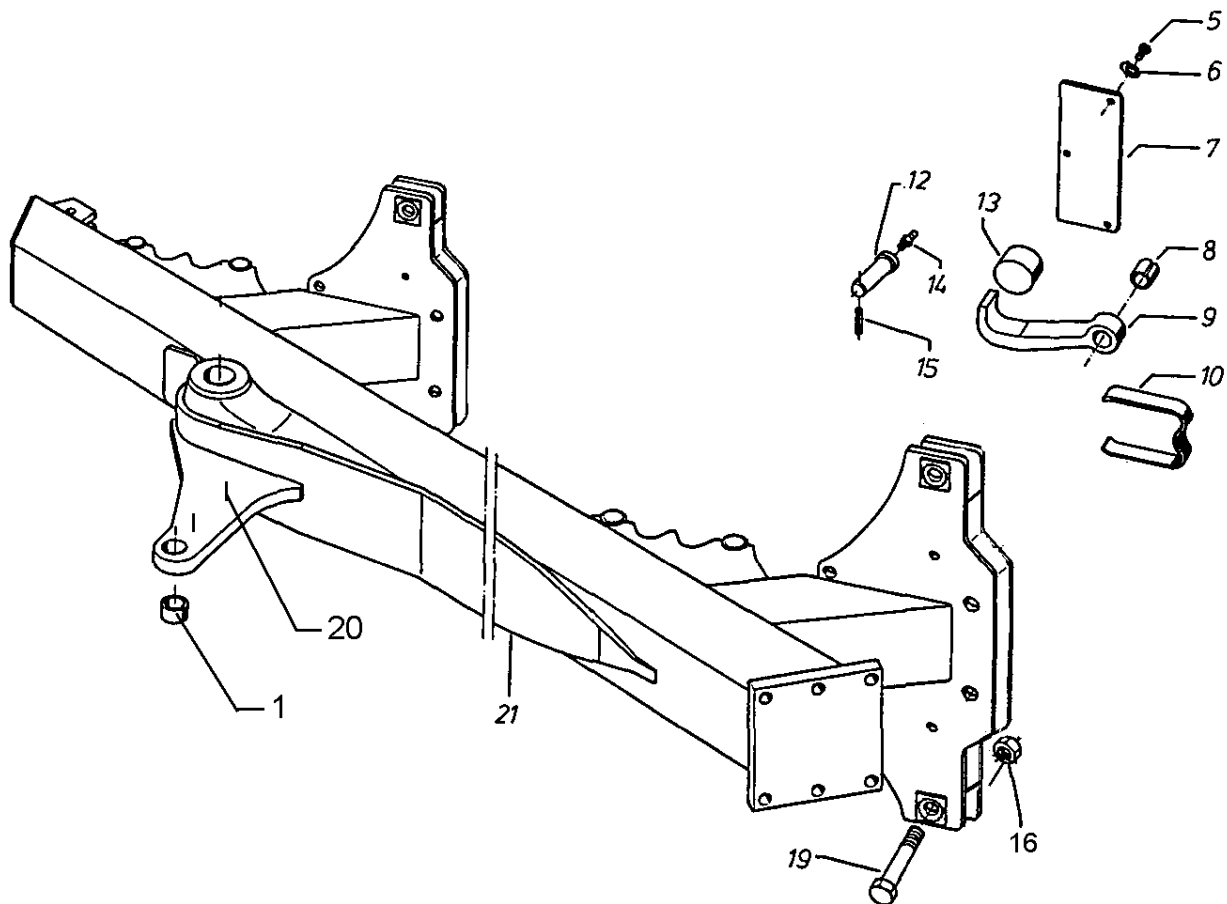
09.20

Pos.	Art.Nr.	Stck.	Artikeltext / Description		Abmessung
1	317 3417	1	Einspannbuchse mit Presssitz	Tension bush	EG30/38x25
5	301 7260	9	Sechskantschraube	Hexagon bolt	M8x16-8.8 DIN933 BK30
6	305 9898	9	Federring	Spring ring	8 A DIN127 Zn
7	323 0450	3	Deckel	Cover	80x6x210
8	317 3394	1	Einspannbuchse	Tension bush	EG20/26x25-DIN1498
9	426 0090	1	Haken	Hook	Opal HX 090+110
10	329 1752	3	Flachformfeder	U-spring	24x3x290
12	313 8220	6	Bolzen mit Kopf	Pin with collar	D20x51/75-S Zn
13	317 9627	6	Rolle	Roll	D50x34,5
14	323 6348	6	Schmiernippel	Grease nipple	H 1, M 10 x 1,0, v.F. mit vers
15	309 6070	6	Spannhülse	Expansion bush	8x32-DIN1481
16	303 0936	6	Sicherungsmutter	Selflocking nut	NM20-8 Zn DIN985
19	301 4603	6	Sechskantschraube spezial	Hexagon bolt special	M20x75ls45xb25-8.8 BK30
20	315 9682	2	Halbrundkerbnagel	Rivet	3x10 DIN1476 N4
21	402 7020	1	Grundrahmen	Basic frame	HX 120-B-3-N-97



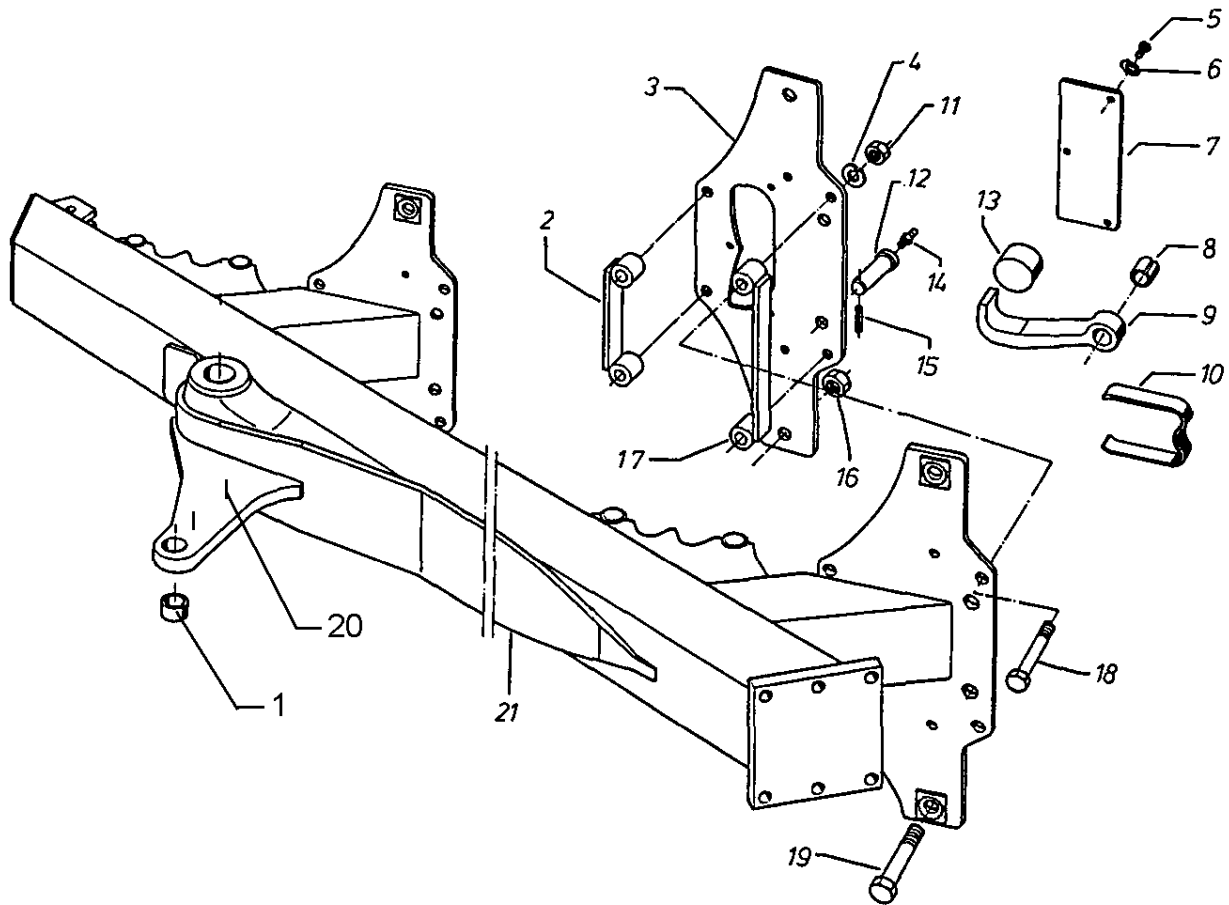
09.20

Pos.	Art.Nr.	Stck.	Artikeltext / Description		Abmessung
1	317 3417	1	Einspannbuchse mit Presssitz	Tension bush	EG30/38x25
5	301 7260	12	Sechskantschraube	Hexagon bolt	M8x16-8.8 DIN933 BK30
6	305 9898	12	Federring	Spring ring	8 A DIN127 Zn
7	323 0450	4	Deckel	Cover	80x6x210
8	317 3394	1	Einspannbuchse	Tension bush	EG20/26x25-DIN1498
9	426 0090	1	Haken	Hook	Opal HX 090+110
10	329 1752	4	Flachformfeder	U-spring	24x3x290
12	313 8220	8	Bolzen mit Kopf	Pin with collar	D20x51/75-S Zn
13	317 9627	8	Rolle	Roll	D50x34,5
14	323 6348	8	Schmiernippel	Grease nipple	H 1, M 10 x 1,0, v.F. mit vers
15	309 6070	8	Spannhülse	Expansion bush	8x32-DIN1481
16	303 0936	8	Sicherungsmutter	Selflocking nut	NM20-8 Zn DIN985
19	301 4603	8	Sechskantschraube spezial	Hexagon bolt special	M20x75ls45xb25-8.8 BK30
20	315 9682	2	Halbrundkerbnagel	Rivet	3x10 DIN1476 N4
21	402 7021	1	Grundrahmen	Basic frame	HX 120-B-4-N-97



09.20

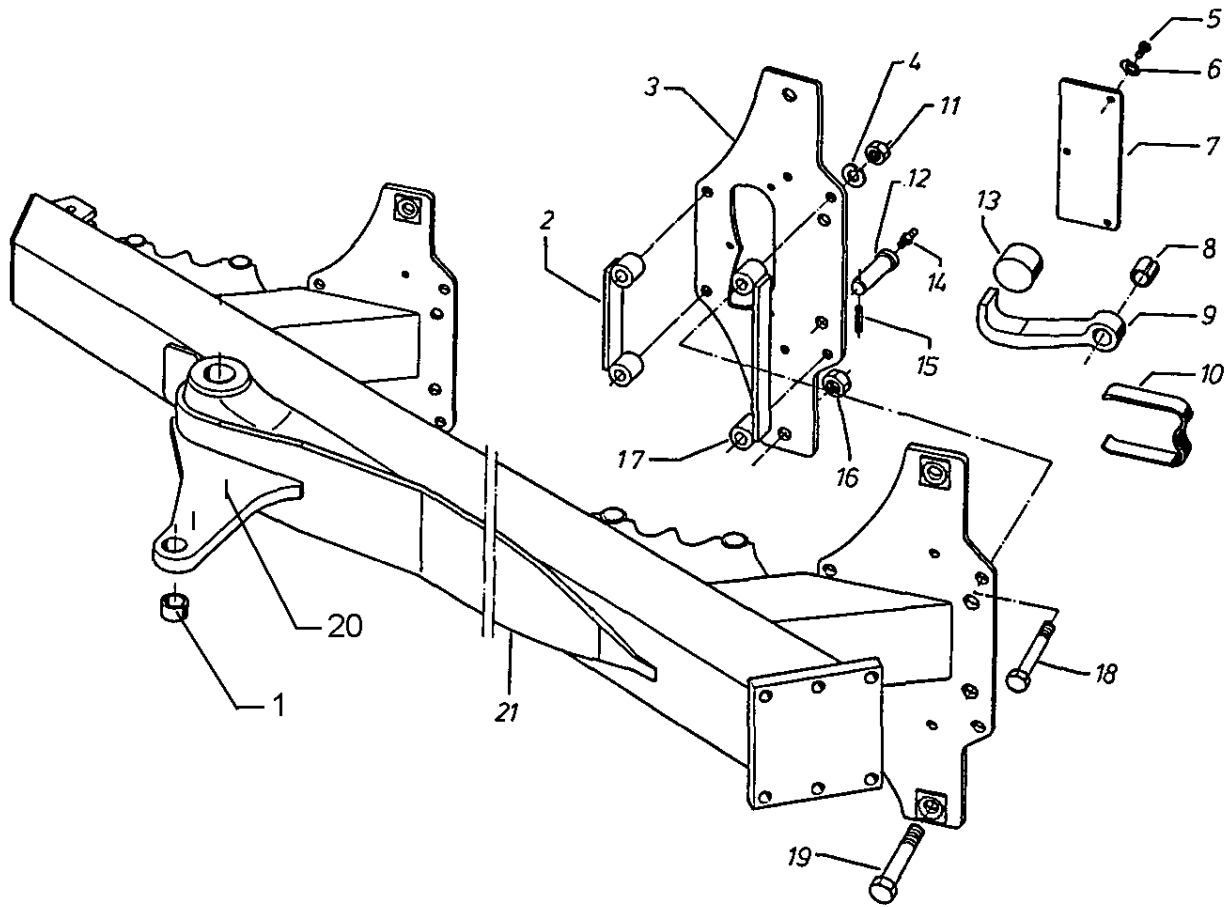
Pos.	Art.Nr.	Stck.	Artikeltext / Description		Abmessung
1	317 3417	1	Einspannbuchse mit Presssitz	Tension bush	EG30/38x25
5	301 7260	12	Sechskantschraube	Hexagon bolt	M8x16-8.8 DIN933 BK30
6	305 9898	12	Federring	Spring ring	8 A DIN127 Zn
7	323 0450	4	Deckel	Cover	80x6x210
8	317 3394	1	Einspannbuchse	Tension bush	EG20/26x25-DIN1498
9	426 0090	1	Haken	Hook	Opal HX 090+110
10	329 1752	4	Flachformfeder	U-spring	24x3x290
12	313 8220	8	Bolzen mit Kopf	Pin with collar	D20x51/75-S Zn
13	317 9627	8	Rolle	Roll	D50x34,5
14	323 6348	8	Schmiernippel	Grease nipple	H 1, M 10 x 1,0, v.F. mit vers
15	309 6070	8	Spannhülse	Expansion bush	8x32-DIN1481
16	303 0936	8	Sicherungsmutter	Selflocking nut	NM20-8 Zn DIN985
19	301 4603	8	Sechskantschraube spezial	Hexagon bolt special	M20x75ls45xb25-8.8 BK30
20	315 9682	2	Halbrundkerbnagel	Rivet	3x10 DIN1476 N4
21	402 7022	1	Grundrahmen	Basic frame	HX 120-B-4-N-85



09.20

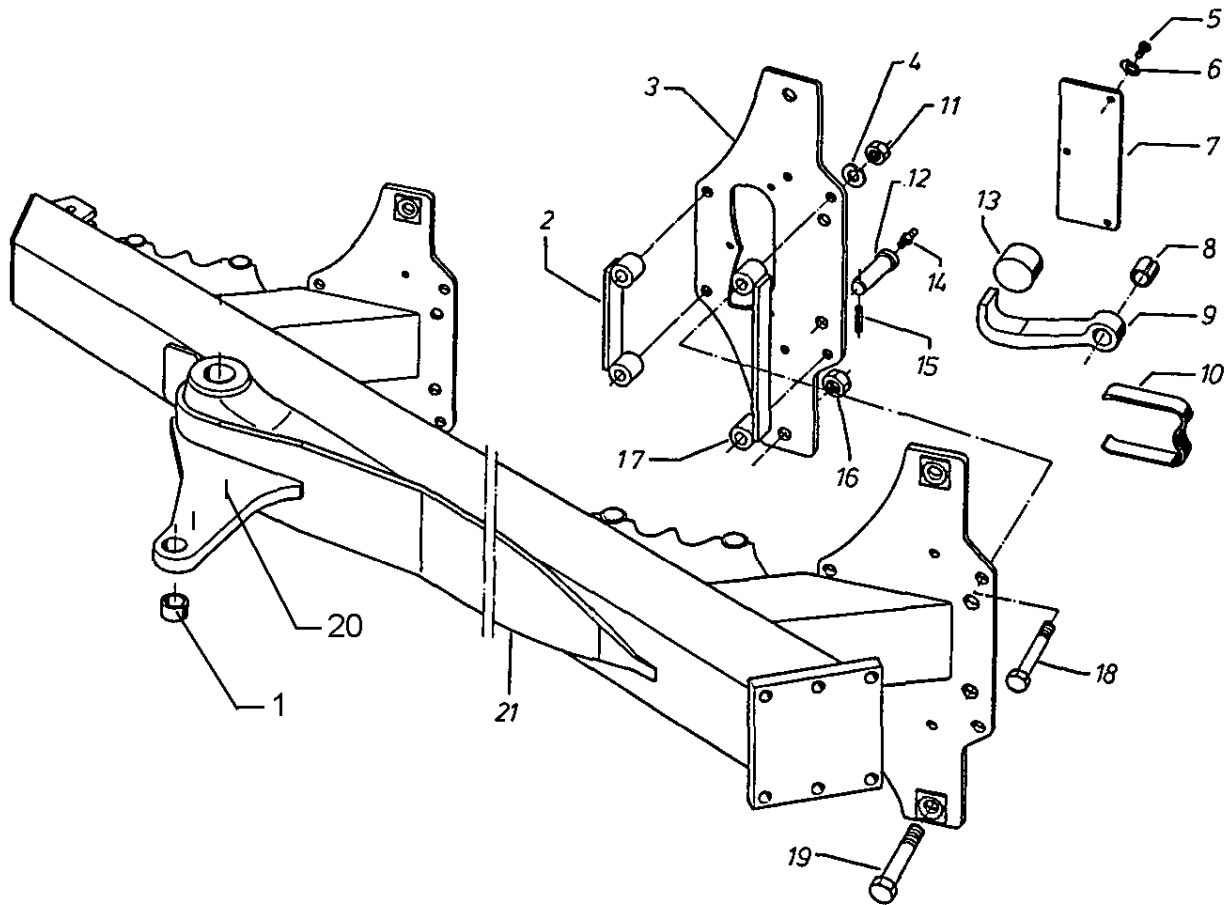
Pos.	Art.Nr.	Stck.	Artikeltext / Description		Abmessung
1	317 3417	1	Einspannbuchse mit Presssitz	Tension bush	EG30/38x25
2	426 0086	4	Schutzvorrichtung	Safety guard	HX "C" 25x8x140
3	402 2541	4	Halmsplatte	Plate	10x223,5x560 HX
4	305 6141	12	Scheibe	Washer	17/30x3 DIN/ISO-7089
5	301 7260	12	Sechskantschraube	Hexagon bolt	M8x16-8.8 DIN933 BK30
6	305 9898	12	Federring	Spring ring	8 A DIN127 Zn
7	323 0450	4	Deckel	Cover	80x6x210
8	317 3394	1	Einspannbuchse	Tension bush	EG20/26x25-DIN1498
9	426 0090	1	Haken	Hook	Opal HX 090+110
10	329 1752	4	Flachformfeder	U-spring	24x3x290
11	303 1015	16	Sechskantmutter	Hexagon nut	M16-8 DIN934 BK30oS
12	313 8220	8	Bolzen mit Kopf	Pin with collar	D20x51/75-S Zn
13	317 9627	8	Rolle	Roll	D50x34,5
14	323 6348	8	Schmiernippel	Grease nipple	H 1, M 10 x 1,0, v.F. mit vers
15	309 6070	8	Spannhülse	Expansion bush	8x32-DIN1481
16	303 0978	8	Sechskantmutter	Hexagon nut	M20-8 DIN934 BK30oS
17	426 0085	4	Schutzvorrichtung	Safety guard	HX "C" 25x8x230
18	301 5363	16	Sechskantschraube spezial	Hexagon bolt special	M16x70ls45xb20-12.9 BK45
19	301 4601	8	Sechskantschraube spezial	Hexagon bolt special	M20x70ls40xb25-10.9 BK45

Grundrahmen/Basic frame	1
Opal HX120	602 7023



09.20

Pos.	Art.Nr.	Stck.	Artikeltext / Description		Abmessung
20	315 9682	2	Halbrundkerbnagel	Rivet	3x10 DIN1476 N4
21	402 7023	1	Grundrahmen	Basic frame	HX 120-C-4-N-97



09.20

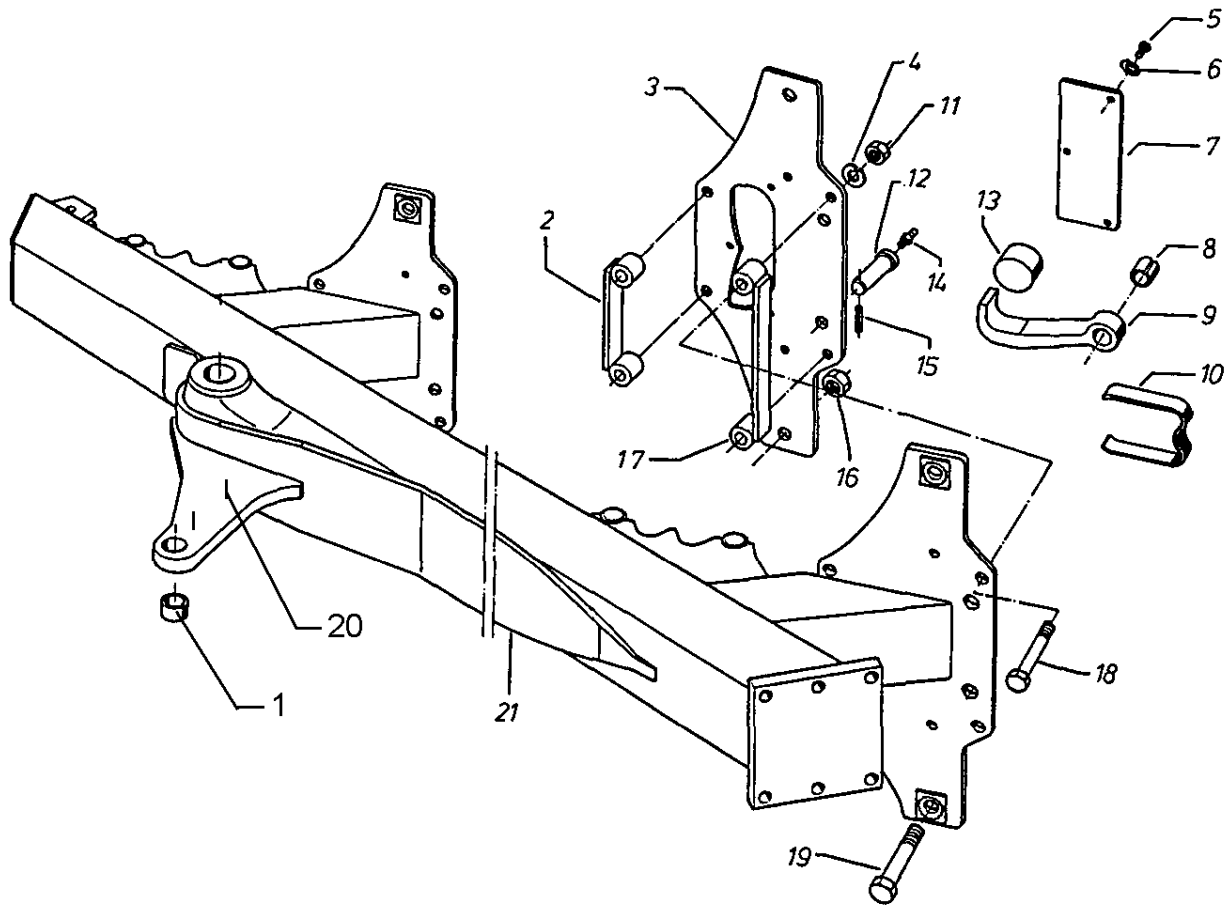
Pos.	Art.Nr.	Stck.	Artikeltext / Description		Abmessung
1	317 3417	1	Einspannbuchse mit Presssitz	Tension bush	EG30/38x25
2	426 0086	4	Schutzvorrichtung	Safety guard	HX "C" 25x8x140
3	402 2541	4	Halmsplatte	Plate	10x223,5x560 HX
4	305 6141	12	Scheibe	Washer	17/30x3 DIN/ISO-7089
5	301 7260	12	Sechskantschraube	Hexagon bolt	M8x16-8.8 DIN933 BK30
6	305 9898	12	Federring	Spring ring	8 A DIN127 Zn
7	323 0450	4	Deckel	Cover	80x6x210
8	317 3394	1	Einspannbuchse	Tension bush	EG20/26x25-DIN1498
9	426 0090	1	Haken	Hook	Opal HX 090+110
10	329 1752	4	Flachformfeder	U-spring	24x3x290
11	303 1015	16	Sechskantmutter	Hexagon nut	M16-8 DIN934 BK30oS
12	313 8220	8	Bolzen mit Kopf	Pin with collar	D20x51/75-S Zn
13	317 9627	8	Rolle	Roll	D50x34,5
14	323 6348	8	Schmiernippel	Grease nipple	H 1, M 10 x 1,0, v.F. mit vers
15	309 6070	8	Spannhülse	Expansion bush	8x32-DIN1481
16	303 0978	8	Sechskantmutter	Hexagon nut	M20-8 DIN934 BK30oS
17	426 0085	4	Schutzvorrichtung	Safety guard	HX "C" 25x8x230
18	301 5363	16	Sechskantschraube spezial	Hexagon bolt special	M16x70ls45xb20-12.9 BK45
19	301 4601	8	Sechskantschraube spezial	Hexagon bolt special	M20x70ls40xb25-10.9 BK45

Grundrahmen/Basic frame

1

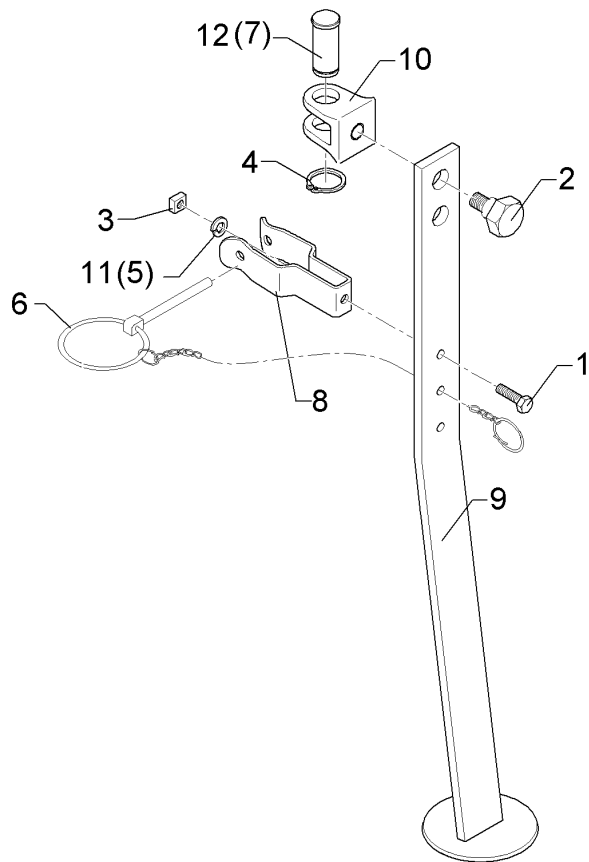
Opal HX120

602 7025



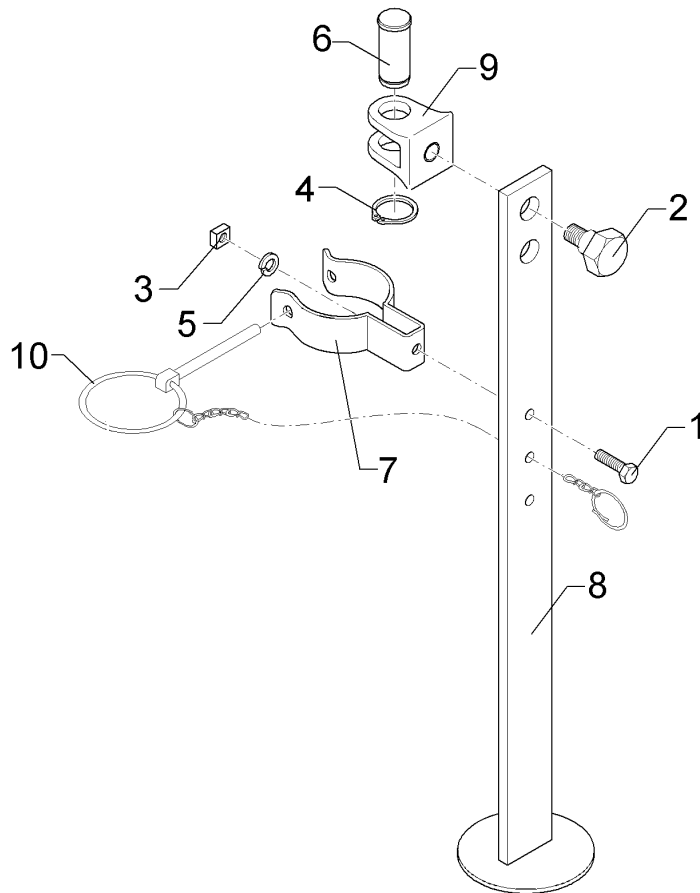
09.20

Pos.	Art.Nr.	Stck.	Artikeltext / Description	Abmessung
20	315 9682	2	Halbrundkerbnagel	Rivet
21	402 7025	1	Grundrahmen	Basic frame
				3x10 DIN1476 N4
				HX 120-C-4-N-85



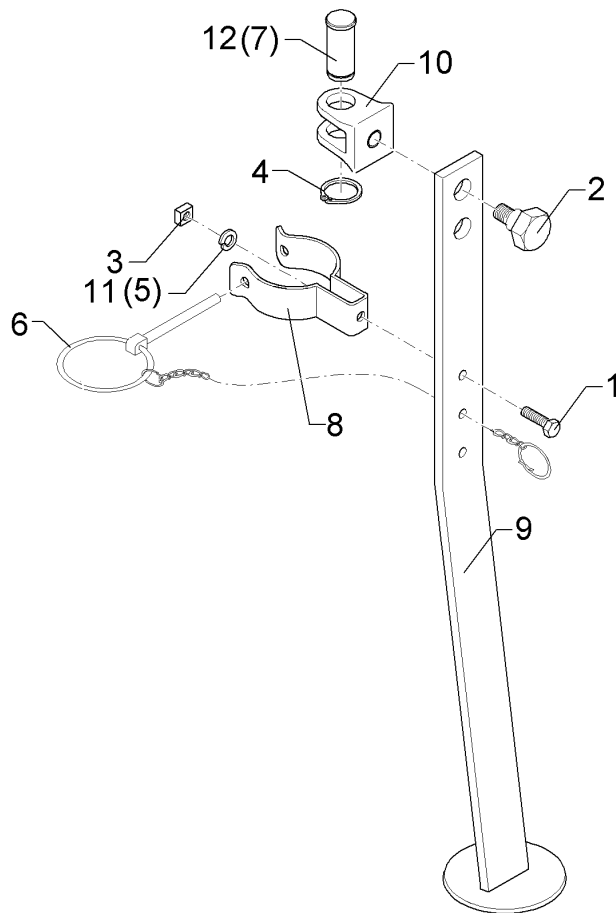
09.20

Pos.	Art.Nr.	Stck.	Artikeltext / Description		Abmessung
1	301 5004	1	Sechskantschraube	Hexagon bolt	M10x30-8.8 DIN933 BK30
2	301 6425	1	Schraube	Screw	M20x16/D24 Zn
3	303 1100	1	Vierkantsmutter	Nut	M10 DIN557-5
4	305 8867	1	Sicherungsring	Retaining ring	30x2 DIN471 Zn
5	305 9900	1	Federring	Spring ring	10 DIN127 Zn
6	311 9320	1	Klappstift mit Kette	Securing pin	10x80
7	313 7802	1	Bolzen mit Kopf	Pin with collar	D30/35x63/80 Zn
8	329 1798	1	Flachformfeder	U-spring	40x4x230 SW46
9	429 2470	1	Abstellstütze	Stand	R750-800 895mm
10	429 4580	1	Halter	Holder	D30/26-M20
11	305 8696	1	Scheibe	Washer	A10,5 DIN125-St Zn
12	31310056	1	Bolzen mit Kopf	Pin with collar	D30/35x50/65 Zn



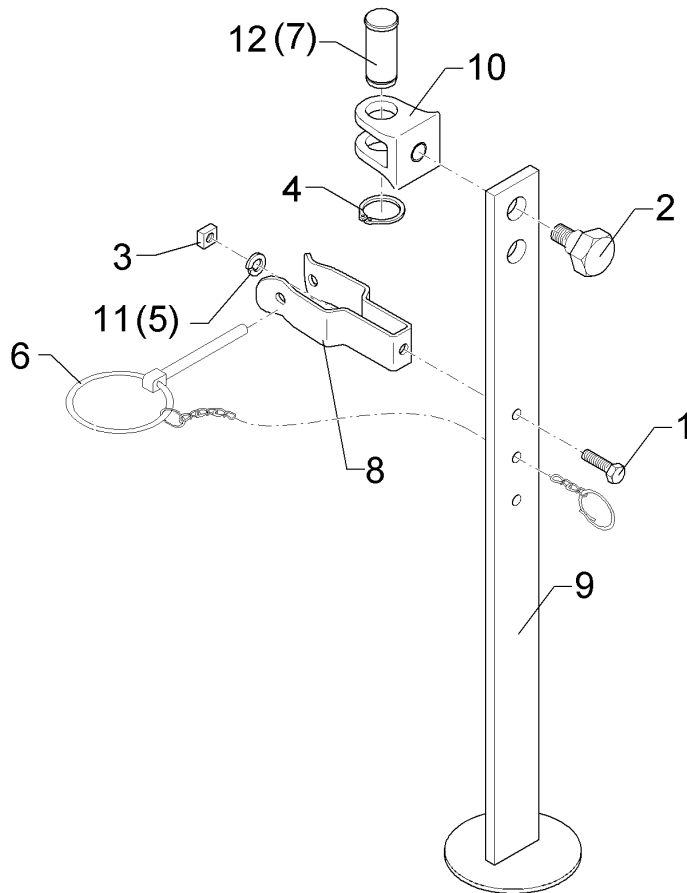
09.20

Pos.	Art.Nr.	Stck.	Artikeltext / Description		Abmessung
1	301 5004	1	Sechskantschraube	Hexagon bolt	M10x30-8.8 DIN933 BK30
2	301 6425	1	Schraube	Screw	M20x16/D24 Zn
3	303 1100	1	Vierkantmutter	Nut	M10 DIN557-5
4	305 8867	1	Sicherungsring	Retaining ring	30x2 DIN471 Zn
5	305 9900	1	Federring	Spring ring	10 DIN127 Zn
6	313 7802	1	Bolzen mit Kopf	Pin with collar	D30/35x63/80 Zn
7	329 1810	1	Flachformfeder	U-spring	40x4x360-D95
8	429 2467	1	Abstellstütze	Stand	R650-700 780mm
9	429 4580	1	Halter	Holder	D30/26-M20
10	311 9320	1	Klappstift mit Kette	Securing pin	10x80
11	305 8696	1	Scheibe	Washer	A10,5 DIN125-St Zn
12	31310056	1	Bolzen mit Kopf	Pin with collar	D30/35x50/65 Zn



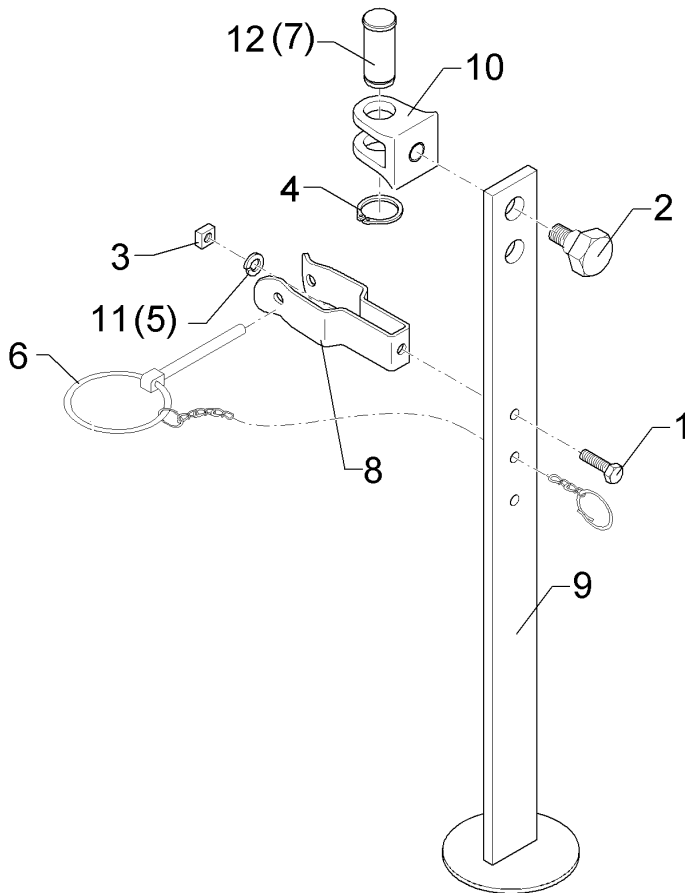
09.20

Pos.	Art.Nr.	Stck.	Artikeltext / Description		Abmessung
1	301 5004	1	Sechskantschraube	Hexagon bolt	M10x30-8.8 DIN933 BK30
2	301 6425	1	Schraube	Screw	M20x16/D24 Zn
3	303 1100	1	Vierkantmutter	Nut	M10 DIN557-5
4	305 8867	1	Sicherungsring	Retaining ring	30x2 DIN471 Zn
5	305 9900	1	Federring	Spring ring	10 DIN127 Zn
6	311 9320	1	Klappstift mit Kette	Securing pin	10x80
7	313 7802	1	Bolzen mit Kopf	Pin with collar	D30/35x63/80 Zn
8	329 1810	1	Flachformfeder	U-spring	40x4x360-D95
9	429 2470	1	Abstellstütze	Stand	R750-800 895mm
10	429 4580	1	Halter	Holder	D30/26-M20
11	305 8696	1	Scheibe	Washer	A10,5 DIN125-St Zn
12	31310056	1	Bolzen mit Kopf	Pin with collar	D30/35x50/65 Zn



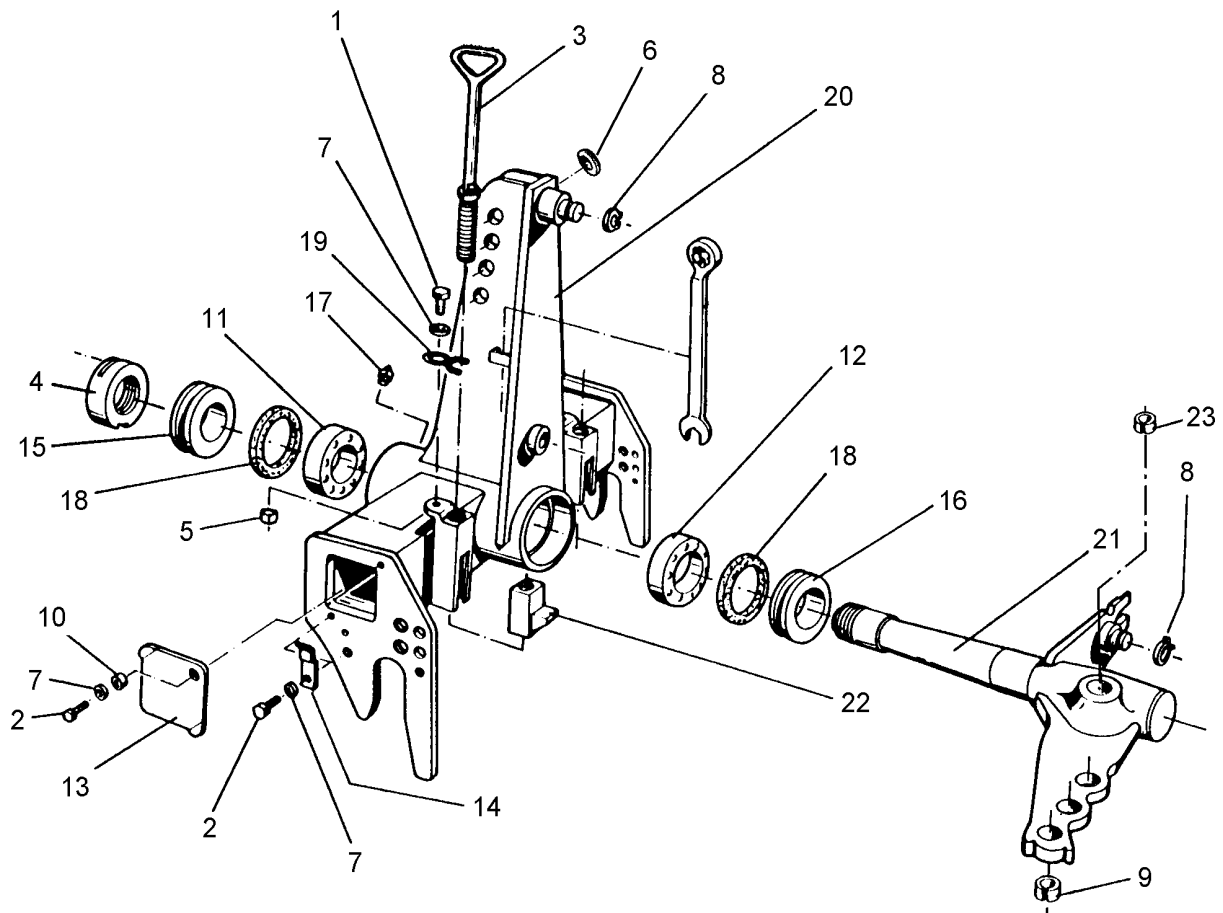
09.20

Pos.	Art.Nr.	Stck.	Artikeltext / Description		Abmessung
1	301 5004	1	Sechskantschraube	Hexagon bolt	M10x30-8.8 DIN933 BK30
2	301 6425	1	Schraube	Screw	M20x16/D24 Zn
3	303 1100	1	Vierkantmutter	Nut	M10 DIN557-5
4	305 8867	2	Sicherungsring	Retaining ring	30x2 DIN471 Zn
5	305 9900	1	Federring	Spring ring	10 DIN127 Zn
6	311 9320	1	Klappstift mit Kette	Securing pin	10x80
7	313 7803	1	Bolzen	Pin	D30x81,7/100 Zn
8	329 1798	1	Flachformfeder	U-spring	40x4x230 SW46
9	429 2467	1	Abstellstütze	Stand	R650-700 780mm
10	429 4581	1	Halter	Holder	D30/60 M20



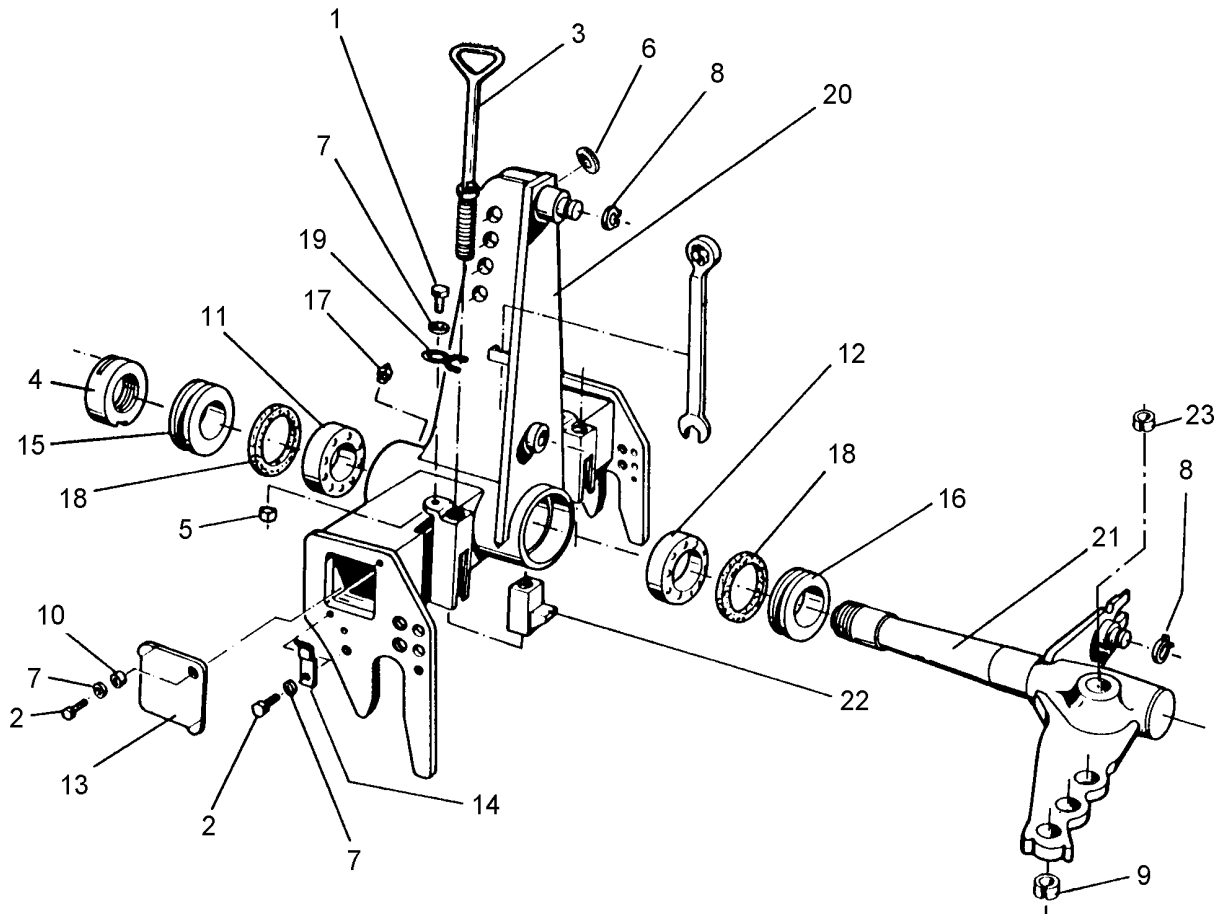
09.20

Pos.	Art.Nr.	Stck.	Artikeltext / Description		Abmessung
1	301 5004	1	Sechskantschraube	Hexagon bolt	M10x30-8.8 DIN933 BK30
2	301 6425	1	Schraube	Screw	M20x16/D24 Zn
3	303 1100	1	Vierkantmutter	Nut	M10 DIN557-5
4	305 8867	2	Sicherungsring	Retaining ring	30x2 DIN471 Zn
5	305 9900	1	Federring	Spring ring	10 DIN127 Zn
6	311 9320	1	Klappstift mit Kette	Securing pin	10x80
7	313 7803	1	Bolzen	Pin	D30x81,7/100 Zn
8	329 1798	1	Flachformfeder	U-spring	40x4x230 SW46
9	429 2470	1	Abstellstütze	Stand	R750-800 895mm
10	429 4581	1	Halter	Holder	D30/60 M20



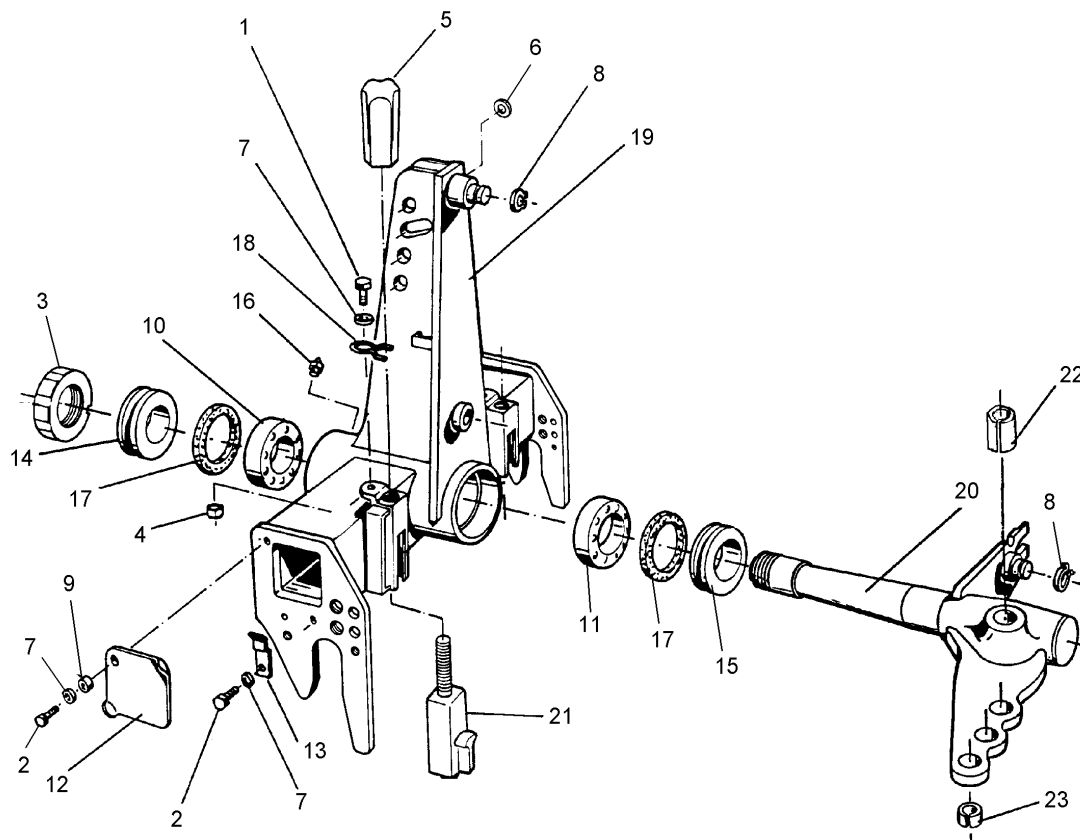
09.20

Pos.	Art.Nr.	Stck.	Artikeltext / Description		Abmessung
1	301 7280	2	Sechskantschraube	Hexagon bolt	M8x25-8.8 DIN933 BK30
2	301 7260	4	Sechskantschraube	Hexagon bolt	M8x16-8.8 DIN933 BK30
3	302 0383	2	Spindel	Screw	TR 26x260
4	303 0341	1	Nutmutter	Grooved nut	M80x2 KM16 Zn
5	303 0932	2	Sicherungsmutter	Selflocking nut	NM8-8 Zn DIN985
6	305 6254	3	Scheibe	Washer	D25/44x4 Zn ISO7089
7	305 8694	6	Scheibe	Washer	A8,4 DIN125-St Zn
8	305 8873	2	Sicherungsring	Retaining ring	35x2,5 DIN471
9	317 3417	3	Einspannbuchse mit Presssitz	Tension bush	EG30/38x25
10	317 6710	2	Röhrchen	Tube	10x1x4
11	319 9094	1	Kegelrollenlager	Tapered roller bearing	30216.
12	319 9104	1	Kegelrollenlager	Tapered roller bearing	32018X
13	323 0002	2	Deckel	Cover	3x115x115 1xD11
14	323 0003	2	Halter	Holder	15x3x40 1xD8,5
15	323 0039	1	Dichtscheibe	Seal washer	D139,5/80x12 Zn
16	323 0040	1	Dichtscheibe mit Nut	Seal washer with groove	D139,5/90x12 Zn
17	323 6348	2	Schmiernippel	Grease nipple	H 1, M 10 x 1,0, v.F. mit vers
18	323 7944	2	Filzring	Felt ring	D140/120x6
19	329 8616	2	Klammer	Clamp	D4x70 Zn
20	433 7320	1	Turm	Headstock	D90F
21	533 8230	1	Wendeachse	Turning axle	D90



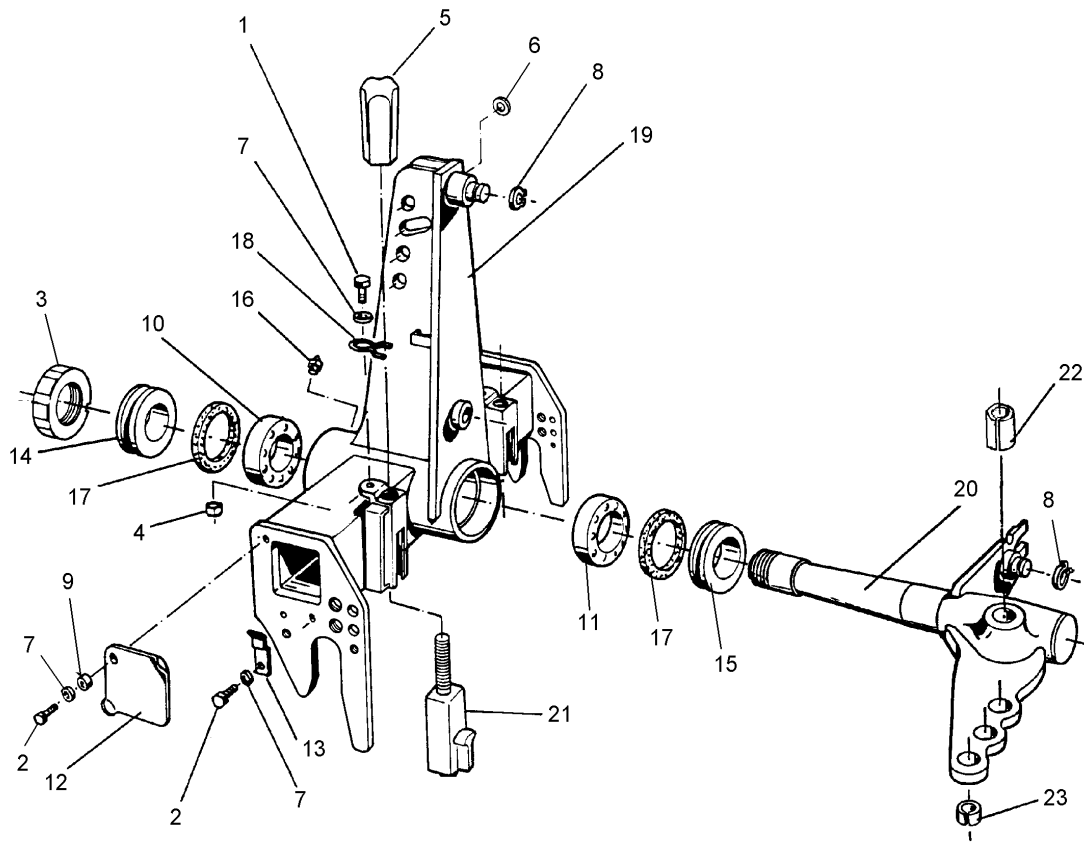
09.20

Pos.	Art.Nr.	Stck.	Artikeltext / Description	Abmessung	
22	433 9200	2	Anschlag	Stop	D75/90
23	317 2025	2	Einspannbuchse mit Presssitz	Tension bush	EG50/55x30
26	886 3006	1	Loctite	Loctite	Nr.641 10ml



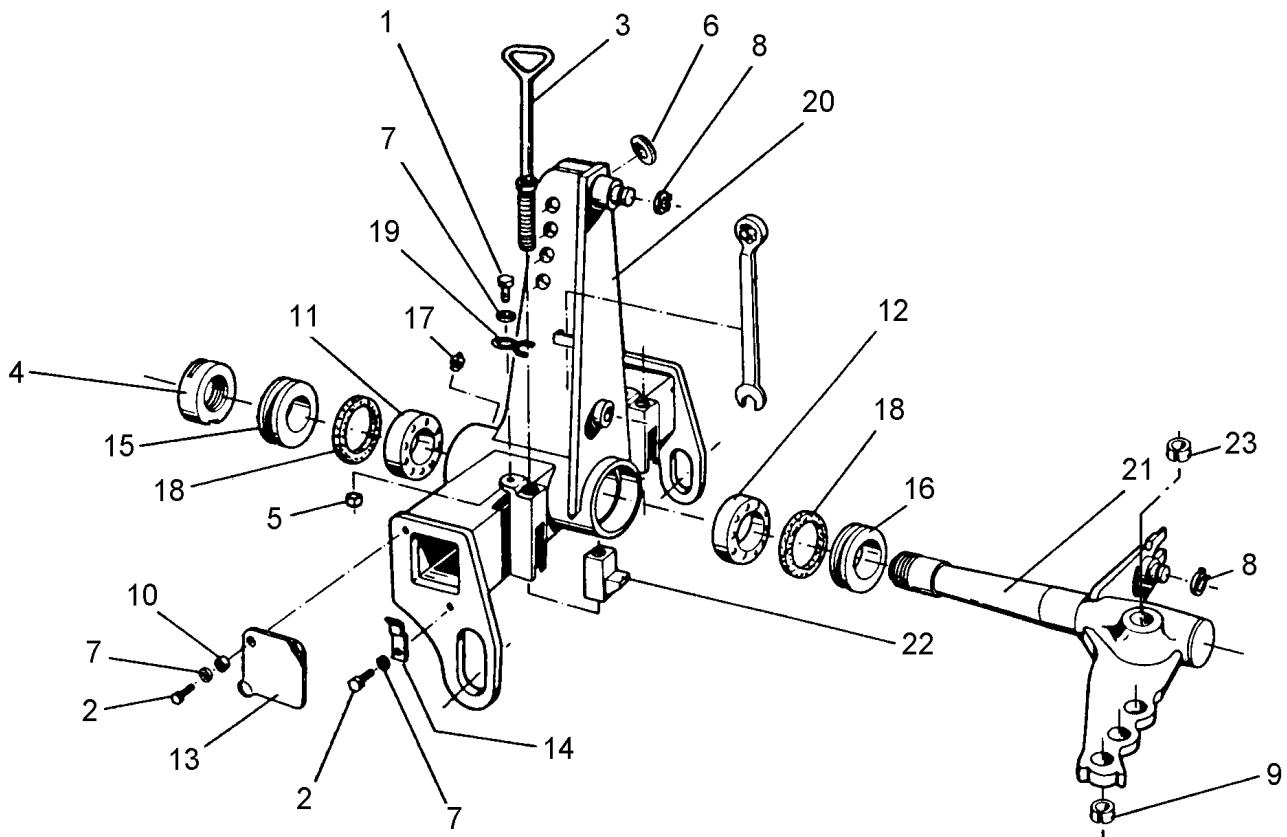
09.20

Pos.	Art.Nr.	Stck.	Artikeltext / Description		Abmessung
1	301 5001	2	Sechskantschraube	Hexagon bolt	M8x25-8.8 Zn DIN933
2	301 7260	4	Sechskantschraube	Hexagon bolt	M8x16-8.8 DIN933
3	303 0341	1	Nutmutter	Grooved nut	M80x2 KM16 Zn
4	303 0932	2	Sicherungsmutter	Selflocking nut	NM8-8 Zn DIN985
5	303 8960	2	Hutmutter	Cap nut	M27-SW46x118
6	305 6254	1	Scheibe	Washer	D25/44x4 Zn ISO7089
7	305 8694	6	Scheibe	Washer	A8,4 DIN125-St Zn
8	305 8873	2	Sicherungsring	Retaining ring	35x2,5 DIN471
9	317 6710	2	Röhrchen	Tube	10x1x4
10	319 9094	1	Kegelrollenlager	Tapered roller bearing	30216.
11	319 9104	1	Kegelrollenlager	Tapered roller bearing	32018X
12	323 0002	2	Deckel	Cover	3x115x115 1xD11
13	323 0003	2	Halter	Holder	15x3x40 1xD8,5
14	323 0039	1	Dichtscheibe	Seal washer	D139,5/80x12 Zn
15	323 0040	1	Dichtscheibe mit Nut	Seal washer with groove	D139,5/90x12 Zn
16	323 6348	2	Schmiernippel	Grease nipple	H 1, M 10 x 1,0, v.F. mit vers
17	323 7944	2	Filzring	Felt ring	D140/120x6
18	329 8620	2	Klammer	Clamp	D4x70-46 Zn
19	433 7320	1	Turm	Headstock	D90F
20	533 8230	1	Wendeachse	Turning axle	D90
21	433 9201	2	Anschlag	Stop	D75/90-M27



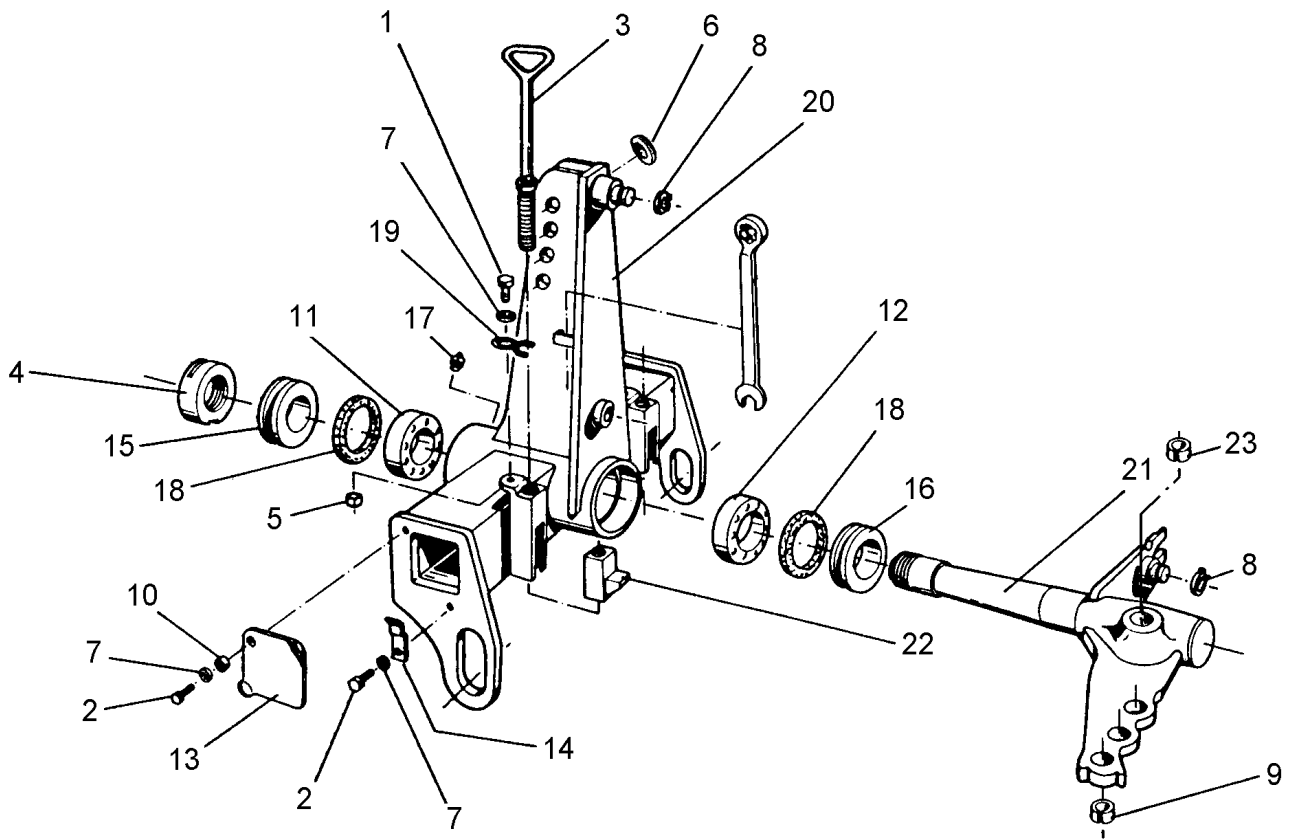
09.20

Pos.	Art.Nr.	Stck.	Artikeltext / Description		Abmessung
22	317 2025	2	Einspannbuchse mit Presssitz	Tension bush	EG50/55x30
23	317 3417	3	Einspannbuchse mit Presssitz	Tension bush	EG30/38x25
26	886 3006	1	Loctite	Loctite	Nr.641 10ml



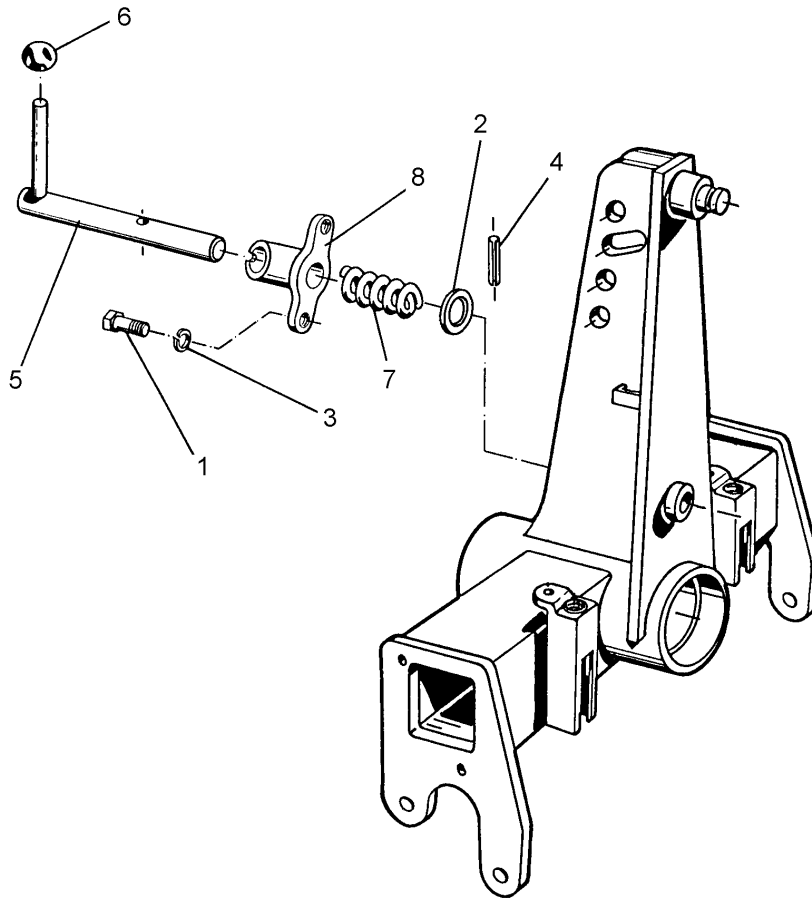
09.20

Pos.	Art.Nr.	Stck.	Artikeltext / Description		Abmessung
1	301 7280	2	Sechskantschraube	Hexagon bolt	M8x25-8.8 DIN933 BK30
2	301 7260	4	Sechskantschraube	Hexagon bolt	M8x16-8.8 DIN933 BK30
3	302 0383	2	Spindel	Screw	TR 26x260
4	303 0341	1	Nutmutter	Grooved nut	M80x2 KM16 Zn
5	303 0932	2	Sicherungsmutter	Selflocking nut	NM8-8 Zn DIN985
6	305 6254	3	Scheibe	Washer	D25/44x4 Zn ISO7089
7	305 8694	6	Scheibe	Washer	A8,4 DIN125-St Zn
8	305 8873	2	Sicherungsring	Retaining ring	35x2,5 DIN471
9	317 3417	3	Einspannbuchse mit Presssitz	Tension bush	EG30/38x25
10	317 6710	2	Röhrchen	Tube	10x1x4
11	319 9094	1	Kegelrollenlager	Tapered roller bearing	30216.
12	319 9104	1	Kegelrollenlager	Tapered roller bearing	32018X
13	323 0002	2	Deckel	Cover	3x115x115 1xD11
14	323 0003	2	Halter	Holder	15x3x40 1xD8,5
15	323 0039	1	Dichtscheibe	Seal washer	D139,5/80x12 Zn
16	323 0040	1	Dichtscheibe mit Nut	Seal washer with groove	D139,5/90x12 Zn
17	323 6348	2	Schmiernippel	Grease nipple	H 1, M 10 x 1,0, v.F. mit vers
18	323 7944	2	Filzring	Felt ring	D140/120x6
19	329 8616	2	Klammer	Clamp	D4x70 Zn
20	433 7430	1	Turm	Headstock	D90
21	533 8230	1	Wendeachse	Turning axle	D90



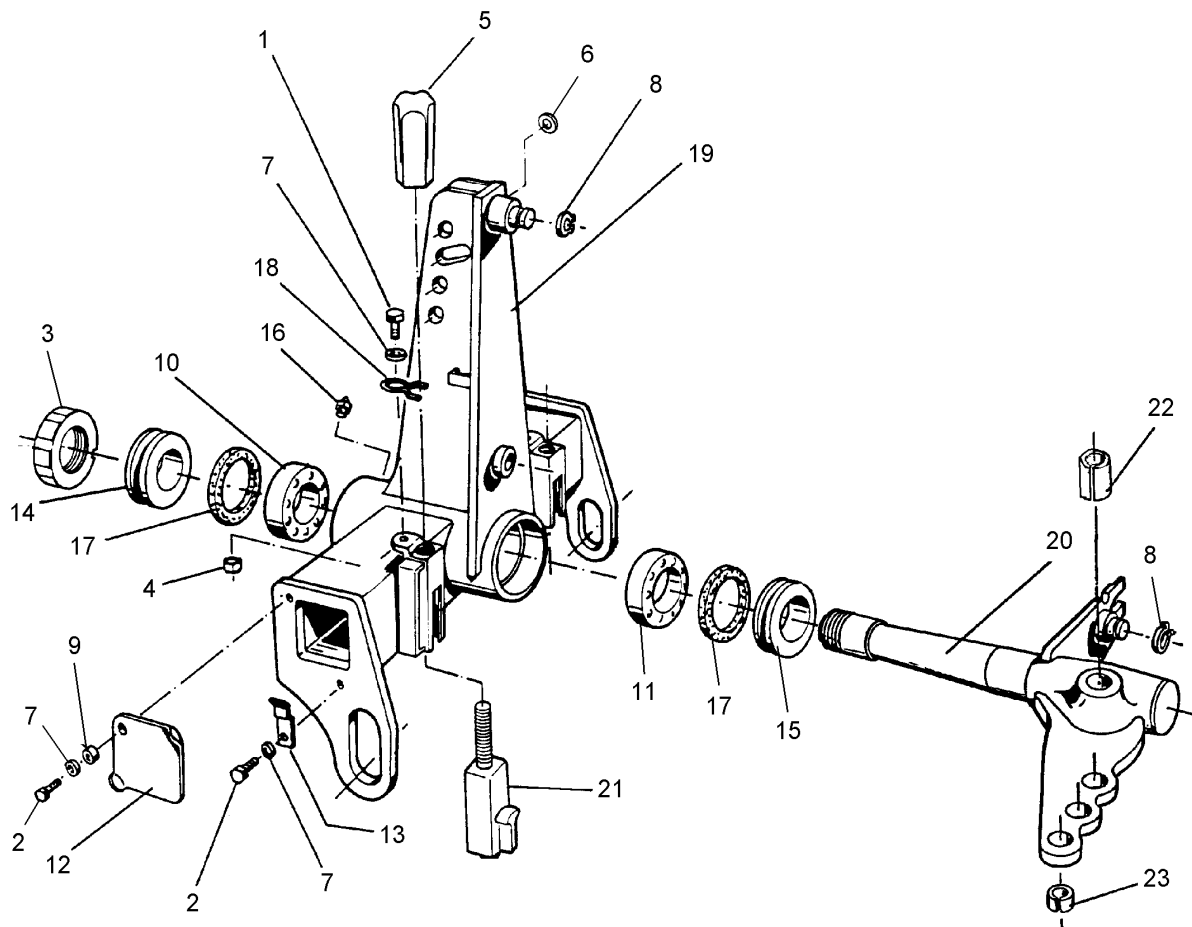
09.20

Pos.	Art.Nr.	Stck.	Artikeltext / Description		Abmessung
22	433 9200	2	Anschlag	Stop	D75/90
23	317 2025	2	Einspannbuchse mit Presssitz	Tension bush	EG50/55x30
26	886 3006	1	Loctite	Loctite	Nr.641 10ml



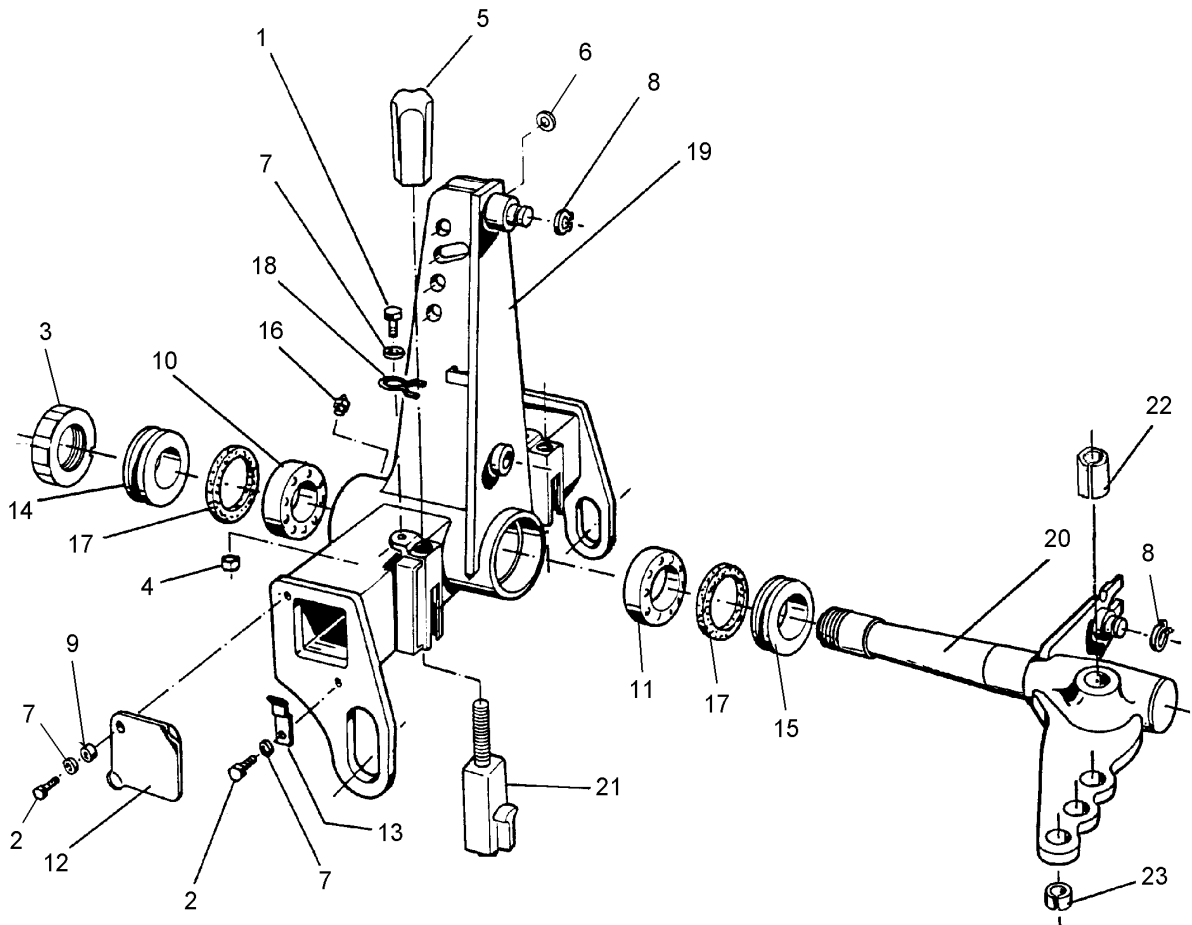
09.20

Pos.	Art.Nr.	Stck.	Artikeltext / Description		Abmessung
1	301 5004	2	Sechskantschraube	Hexagon bolt	M10x30-8.8 DIN933 BK30
2	305 6222	1	Passscheibe	Adjusting washer	26x37x1,0 DIN988 Zn
3	305 8696	2	Scheibe	Washer	A10,5 DIN125-St Zn
4	309 6072	1	Spannhülse	Expansion bush	8x40-DIN1481 Zn
5	313 8290	1	Verriegelungsbolzen	Locking pin	D25x260 Zn
6	321 2575	1	Kugel konisch	Ball	D40 D12
7	329 8176	1	Druckfeder	Compression spring	2,5x32x110 DIN2098
8	433 9146	1	Konsole	Bracket	D26/45x70



09.20

Pos.	Art.Nr.	Stck.	Artikeltext / Description		Abmessung
1	301 5001	2	Sechskantschraube	Hexagon bolt	M8x25-8.8 Zn DIN933
2	301 7260	4	Sechskantschraube	Hexagon bolt	M8x16-8.8 DIN933
3	303 0341	1	Nutmutter	Grooved nut	M80x2 KM16 Zn
4	303 0932	2	Sicherungsmutter	Selflocking nut	NM8-8 Zn DIN985
5	303 8960	2	Hutmutter	Cap nut	M27-SW46x118
6	305 6254	1	Scheibe	Washer	D25/44x4 Zn ISO7089
7	305 8694	6	Scheibe	Washer	A8,4 DIN125-St Zn
8	305 8873	2	Sicherungsring	Retaining ring	35x2,5 DIN471
9	317 6710	2	Röhrchen	Tube	10x1x4
10	319 9094	1	Kegelrollenlager	Tapered roller bearing	30216.
11	319 9104	1	Kegelrollenlager	Tapered roller bearing	32018X
12	323 0002	2	Deckel	Cover	3x115x115 1xD11
13	323 0003	2	Halter	Holder	15x3x40 1xD8,5
14	323 0039	1	Dichtscheibe	Seal washer	D139,5/80x12 Zn
15	323 0040	1	Dichtscheibe mit Nut	Seal washer with groove	D139,5/90x12 Zn
16	323 6348	2	Schmiernippel	Grease nipple	H 1, M 10 x 1,0, v.F. mit vers
17	323 7944	2	Filzring	Felt ring	D140/120x6
18	329 8620	2	Klammer	Clamp	D4x70-46 Zn
19	433 7430	1	Turm	Headstock	D90
20	433 8230	1	Wendeachse	Turning axle	D90
21	433 9201	2	Anschlag	Stop	D75/90-M27



09.20

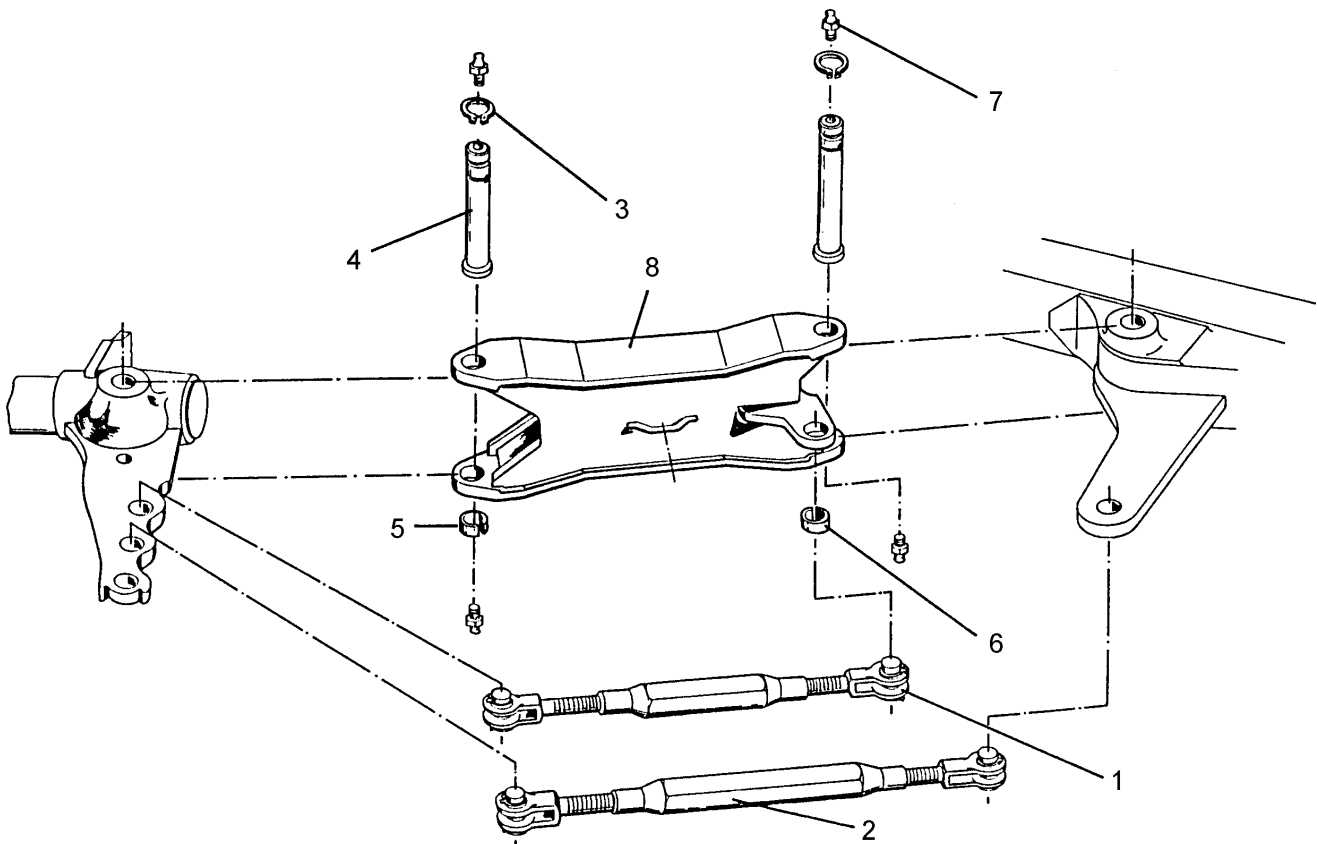
Pos.	Art.Nr.	Stck.	Artikeltext / Description		Abmessung
22	317 2025	2	Einspannbuchse mit Presssitz	Tension bush	EG50/55x30
23	317 3417	3	Einspannbuchse mit Presssitz	Tension bush	EG30/38x25
26	886 3006	1	Loctite	Loctite	Nr.641 10ml

Zugpunkt-+ Breiteneinstellung/Pull point- + width adjustment

1

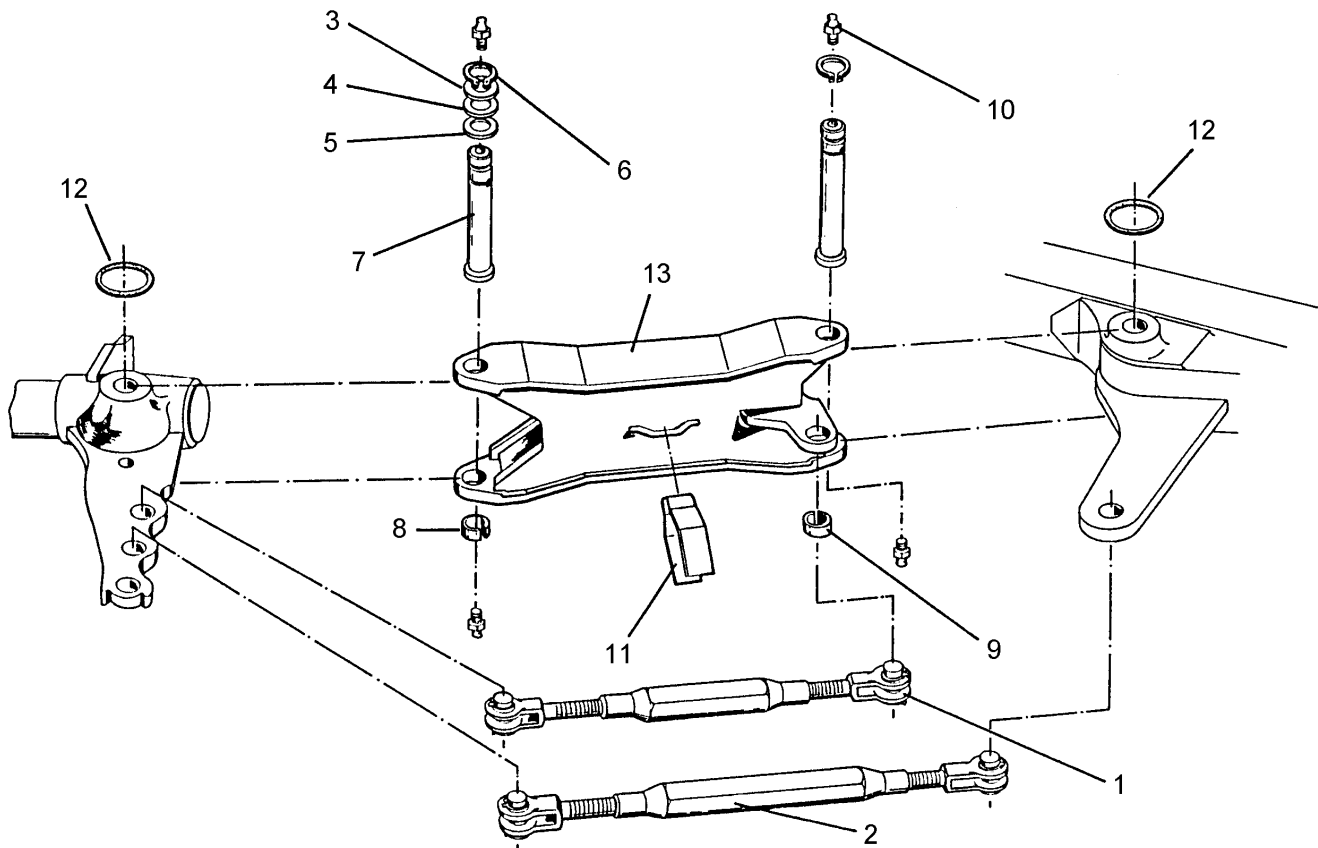
Opal HX120

634 3100



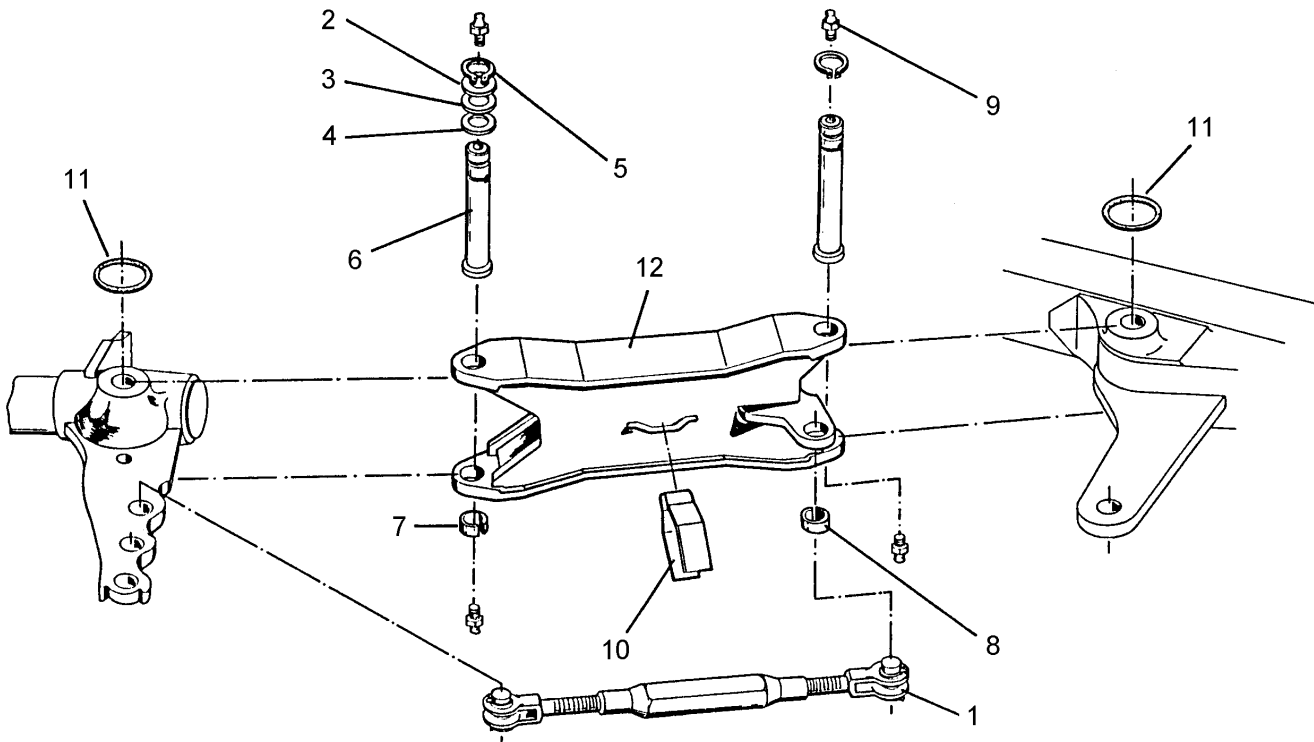
09.20

Pos.	Art.Nr.	Stck.	Artikeltext / Description		Abmessung
1	302 8740	1	Spannschloss	Turnbuckle	TR30x3/610/415
2	302 8745	1	Spannschloss	Turnbuckle	TR30x3/730/520
3	305 8877	2	Sicherungsring	Retaining ring	50x3 DIN471
4	313 7816	2	Bolzen mit Kopf	Pin with collar	D50x269/290-S Zn
5	317 2025	4	Einspannbuchse mit Presssitz	Tension bush	EG50/55x30
6	317 3417	1	Einspannbuchse mit Presssitz	Tension bush	EG30/38x25
7	323 6348	4	Schmiernippel	Grease nipple	H 1, M 10 x 1,0, v.F.
8	534 3100	1	Lenker	Link	mit vers 50/600
9	375 1255	4	O-Ring	O-ring	68x3-80Shore Viton83



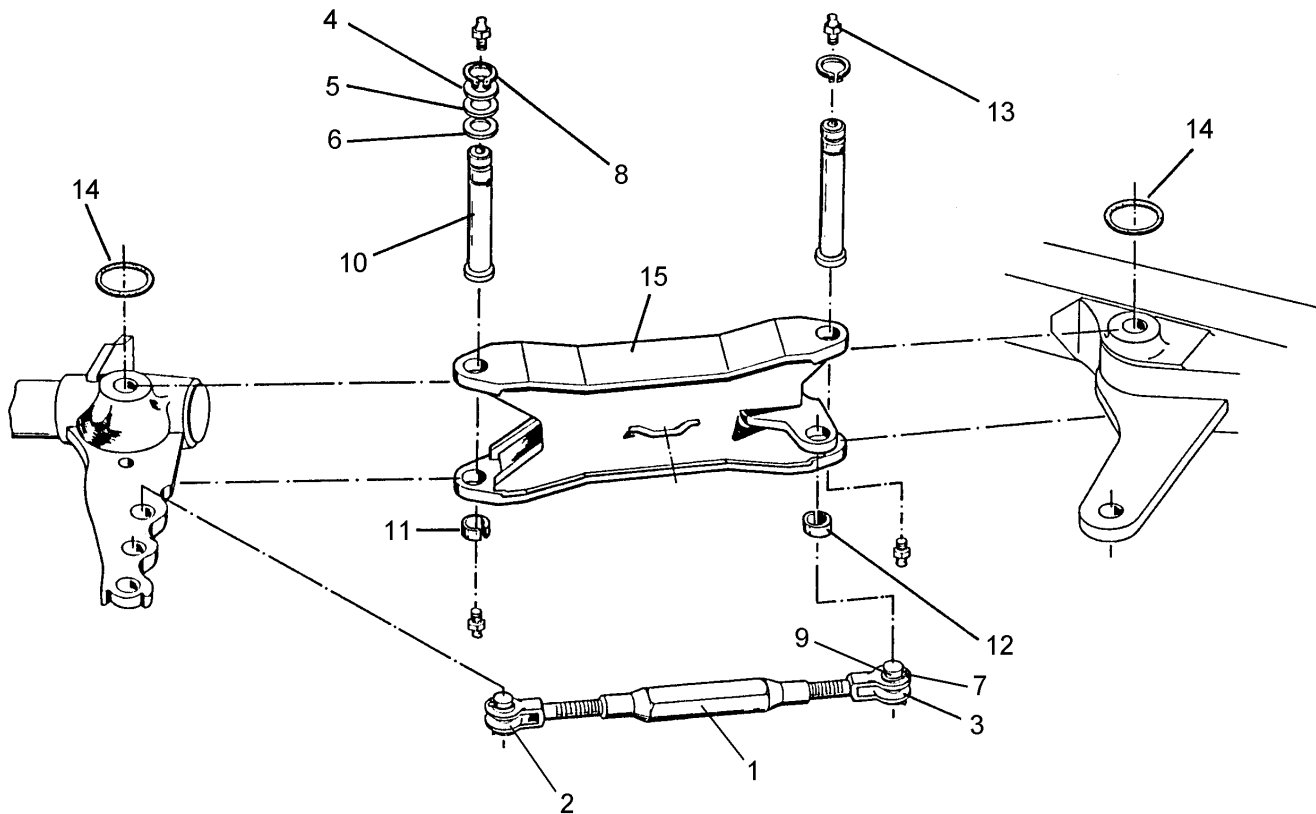
09.20

Pos.	Art.Nr.	Stck.	Artikeltext / Description		Abmessung
1	302 8739	1	Spannschloss	Turnbuckle	TR30x3/610/400
2	302 8745	1	Spannschloss	Turnbuckle	TR30x3/730/520
3	305 2150	2	Passscheibe	Adjusting washer	50x62x1,0 DIN988
4	305 2155	2	Passscheibe	Adjusting washer	50x62x2,0 DIN988
5	305 2255	2	Stützscheibe	Supporting washer	S 50x62x3 DIN988
6	305 8877	2	Sicherungsring	Retaining ring	50x3 DIN471
7	313 7816	2	Bolzen mit Kopf	Pin with collar	D50x269/290-S Zn
8	317 2025	4	Einspannbuchse mit Presssitz	Tension bush	EG50/55x30
9	317 3417	1	Einspannbuchse mit Presssitz	Tension bush	EG30/38x25
10	323 6348	4	Schmiernippel	Grease nipple	H 1, M 10 x 1,0, v.F. mit vers
11	329 1792	1	Flachformfeder	U-spring	40x4x230 für SW46
12	375 1255	4	O-Ring	O-ring	68x3-80Shore Viton83
13	534 3100	1	Lenker	Link	50/600



09.20

Pos.	Art.Nr.	Stck.	Artikeltext / Description		Abmessung
1	302 8739	1	Spannschloss	Turnbuckle	TR30x3/610/400
2	305 2150	2	Passscheibe	Adjusting washer	50x62x1,0 DIN988
3	305 2155	2	Passscheibe	Adjusting washer	50x62x2,0 DIN988
4	305 2255	2	Stützscheibe	Supporting washer	S 50x62x3 DIN988 Zn
5	305 8877	2	Sicherungsring	Retaining ring	50x3 DIN471
6	313 7816	2	Bolzen mit Kopf	Pin with collar	D50x269/290-S Zn
7	317 2025	4	Einspannbuchse mit Presssitz	Tension bush	EG50/55x30
8	317 3417	1	Einspannbuchse mit Presssitz	Tension bush	EG30/38x25
9	323 6348	4	Schmiernippel	Grease nipple	H 1, M 10 x 1,0, v.F. mit vers
10	329 1792	1	Flachformfeder	U-spring	40x4x230 für SW46
11	375 1255	4	O-Ring	O-ring	68x3-80Shore Viton83
12	534 3100	1	Lenker	Link	50/600

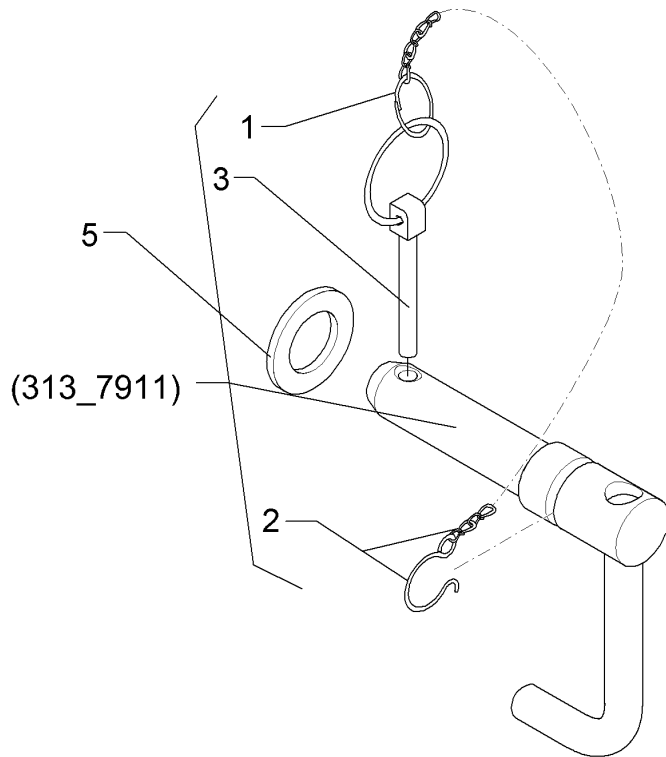


09.20

Pos.	Art.Nr.	Stck.	Artikeltext / Description		Abmessung
1	302 8915	1	Spannschlossmutter	Threaded sleeve	TR30x3x390
2	302 9000	1	Gabelstück	Forkpiece	TR30x3x120x225 D30 Zn
3	302 9001	1	Gabelstück	Forkpiece	TR30x3LHx120/225 D30 Zn
4	305 2150	2	Passscheibe	Adjusting washer	50x62x1,0 DIN988
5	305 2155	2	Passscheibe	Adjusting washer	50x62x2,0 DIN988
6	305 2255	2	Stützscheibe	Supporting washer	S 50x62x3 DIN988 Zn
7	305 8867	2	Sicherungsring	Retaining ring	30x2 DIN471 Zn
8	305 8877	2	Sicherungsring	Retaining ring	50x3 DIN471
9	313 7802	1	Bolzen mit Kopf	Pin with collar	D30/35x63/80 Zn
10	313 7816	2	Bolzen mit Kopf	Pin with collar	D50x269/290-S Zn
11	317 2025	4	Einspannbuchse mit Presssitz	Tension bush	EG50/55x30
12	317 3417	1	Einspannbuchse mit Presssitz	Tension bush	EG30/38x25
13	323 6348	6	Schmiernippel	Grease nipple	H 1, M 10 x 1,0, v.F. mit vers
14	375 1255	4	O-Ring	O-ring	68x3-80Shore Viton83
15	534 3100	1	Lenker	Link	50/600

Oberlenkerbolzen kpl./Top link pin, cpl.	2
---	----------

Opal HX120	313 7911
-------------------	-----------------

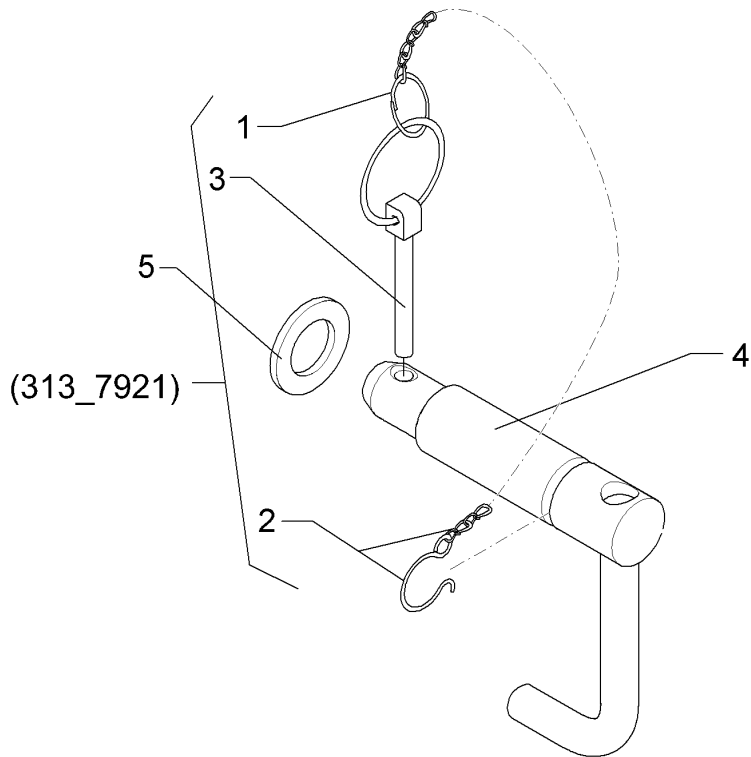


09.20

Pos.	Art.Nr.	Stck.	Artikeltext / Description	Abmessung
1	305 8545	1	Sicherungsring	Retaining ring
2	305 8560	1	Federsicherung	Securing clip
3	311 9315	1	Klappstift mit Bohrung	Securing pin
4	313 7910	1	Oberlenkerbolzen	Top link pin
5	305 6283	1	Scheibe	Washer
				Dm27,5x2,6x1,25
				D3,6/D21-460mm-Zn
				8x42 DIN11023
				KAT2G
				D25,4/31,7x158 Zn
				B28 DIN125

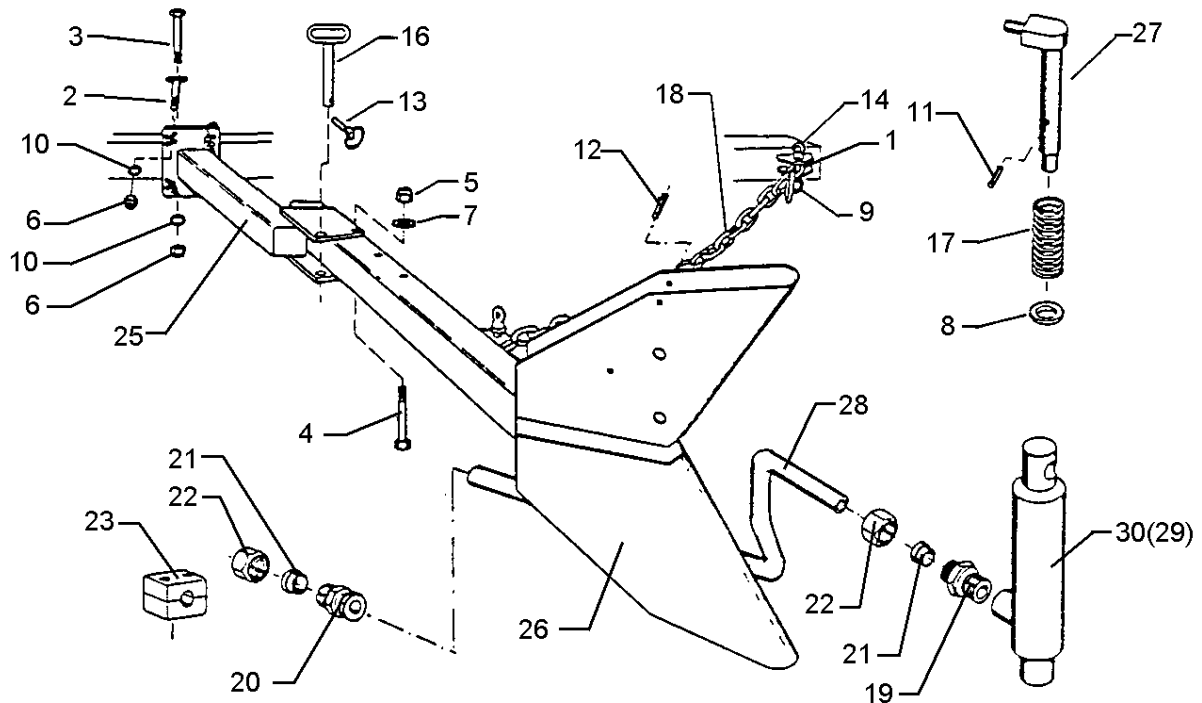
Oberlenkerbolzen kpl./Top link pin, cpl.	2
---	----------

Opal HX120	313 7921
-------------------	-----------------



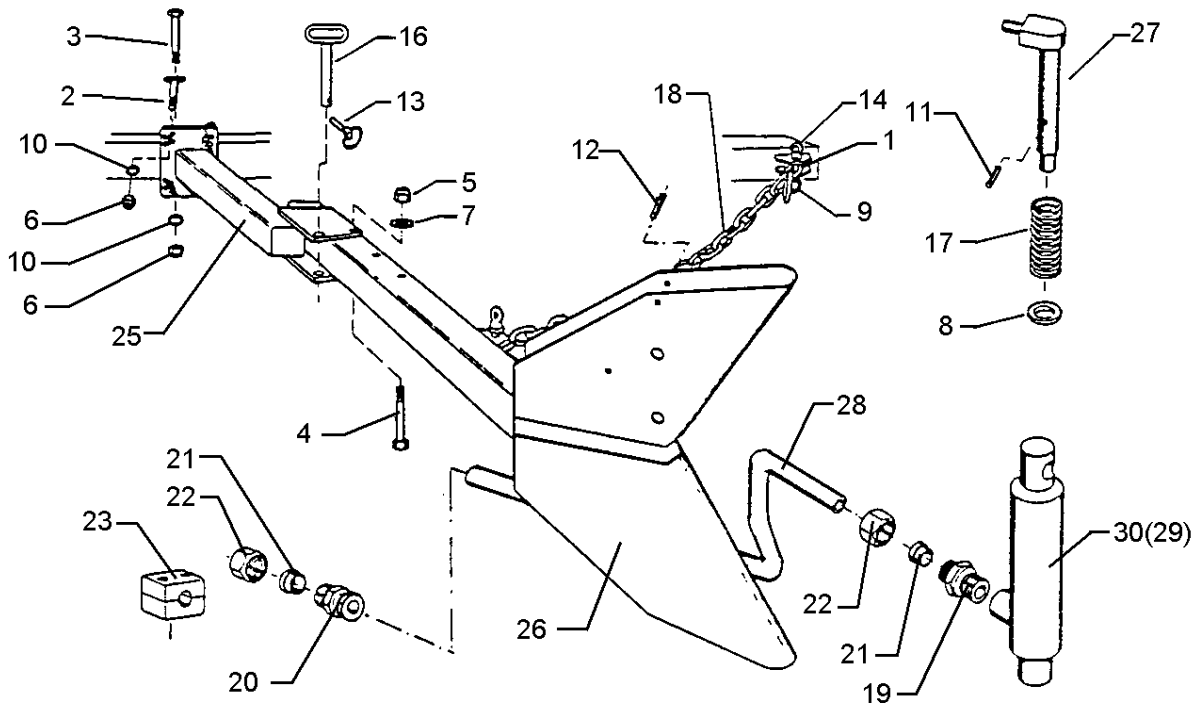
09.20

Pos.	Art.Nr.	Stck.	Artikeltext / Description	Abmessung
1	305 8545	1	Sicherungsring	Retaining ring
2	305 8560	1	Federsicherung	Securing clip
3	311 9315	1	Klappstift mit Bohrung	Securing pin
4	313 7920	1	Oberlenkerbolzen	Top link pin
5	305 6283	1	Scheibe	Washer
				Dm27,5x2,6x1,25
				D3,6/D21-460mm-Zn
				8x42 DIN11023
				KAT3G
				D31,7/25,4x160 Zn
				B28 DIN125



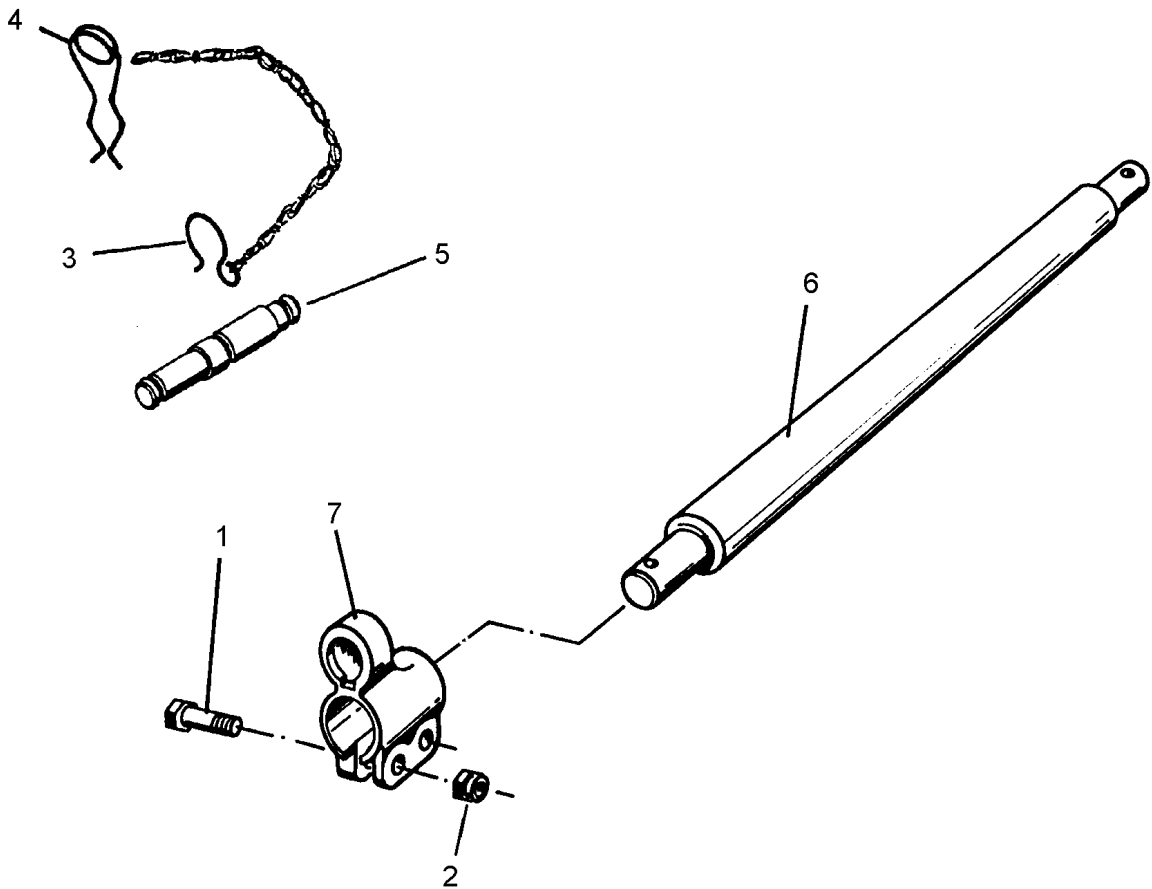
09.20

Pos.	Art.Nr.	Stck.	Artikeltext / Description		Abmessung
1	203 1201	2	Lasche	Lashing	60x10x70 1xD16,5
2	301 0864	4	Augenschraube	Eye bolt	BM16x200xb100-8.8 D2=16,1 Zn
3	301 4133	2	Sechskantschraube	Hexagon bolt	M16x200-8.8 DIN931 BK30
4	301 4465	1	Sechskantschraube spezial	Hexagon bolt special	M20x130ls95xb22-8.8 BK30
5	303 0936	1	Sicherungsmutter	Selflocking nut	NM20-8 Zn DIN985
6	303 1015	6	Sechskantmutter	Hexagon nut	M16-8 DIN934 BK30oS
7	305 6012	1	Scheibe	Washer	21 ISO7089 Zn
8	305 6229	1	Scheibe	Washer	45x31x5 Zn DIN1441
9	305 8551	2	Sicherungsring	Retaining ring	Di41x3 A2
10	305 6141	6	Scheibe	Washer	17/30x3 DIN/ISO-7089
11	309 6072	1	Spannhülse	Expansion bush	8x40-DIN1481 Zn
12	309 6174	1	Spannhülse	Expansion bush	10x70-DIN1481
13	311 9565	1	Klappstift	Securing pin	4,5x40
14	313 8152	2	Bolzen	Pin	D16x51,7/112 V Zn
16	313 8145	1	Bolzen mit Griff	Pin with grip	D20x137/150 Zn
17	329 8289	1	Druckfeder	Compression spring	5x37x138
18	331 6482	1	Kette	Chain	13x65 DIN762 ST35.2H 35GL
19	375 4020	1	Einschraubverschraubung	Nipple	x-GE12-LM M18x1,5 Zn
20	375 4110	1	Gerade Verschraubung	Nipple	x-G12-L M18x1,5



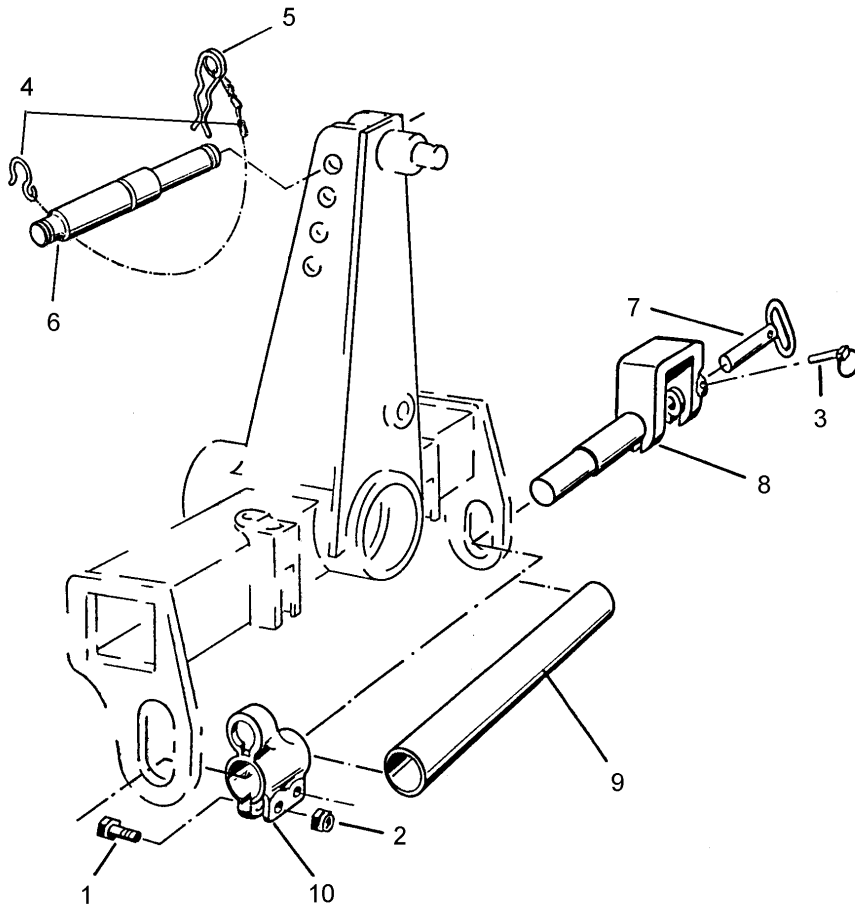
09.20

Pos.	Art.Nr.	Stck.	Artikeltext / Description		Abmessung
21	375 5110	2	Schneidring	Cutting ring	12-L/S Zn/ZnNi WD
22	375 5310	2	Überwurfmutter	Union nut	12L M18x1,5 Zn/ZnNi
23	375 9980	1	Einfachschelle	Clamp	SP112A PP LI
24	375 9982	1	Schelle	Clamp	SP 218 PP LI
25	422 2545	1	Konsole	Bracket	90-150
26	422 9000	1	Packerarm	Attachment arm	UNI 80 HY
27	422 9550	1	Verriegelungsbolzen	Locking pin	D30x240 Zn
28	475 9670	1	Hydraulikrohr	Hydraulic tube	12x2x550 4xGEB
29	575 2335	1	Hydraulikzylinder	Hydraulic ram	ED025/-x0080-0170 D16 D16
30	575 2328	1	Hydraulikzylinder	Hydraulic ram	ED30/35 D16/170
31	301 4085	2	Sechskantschraube	Hexagon bolt	M16x150-8.8 DIN931 BK30



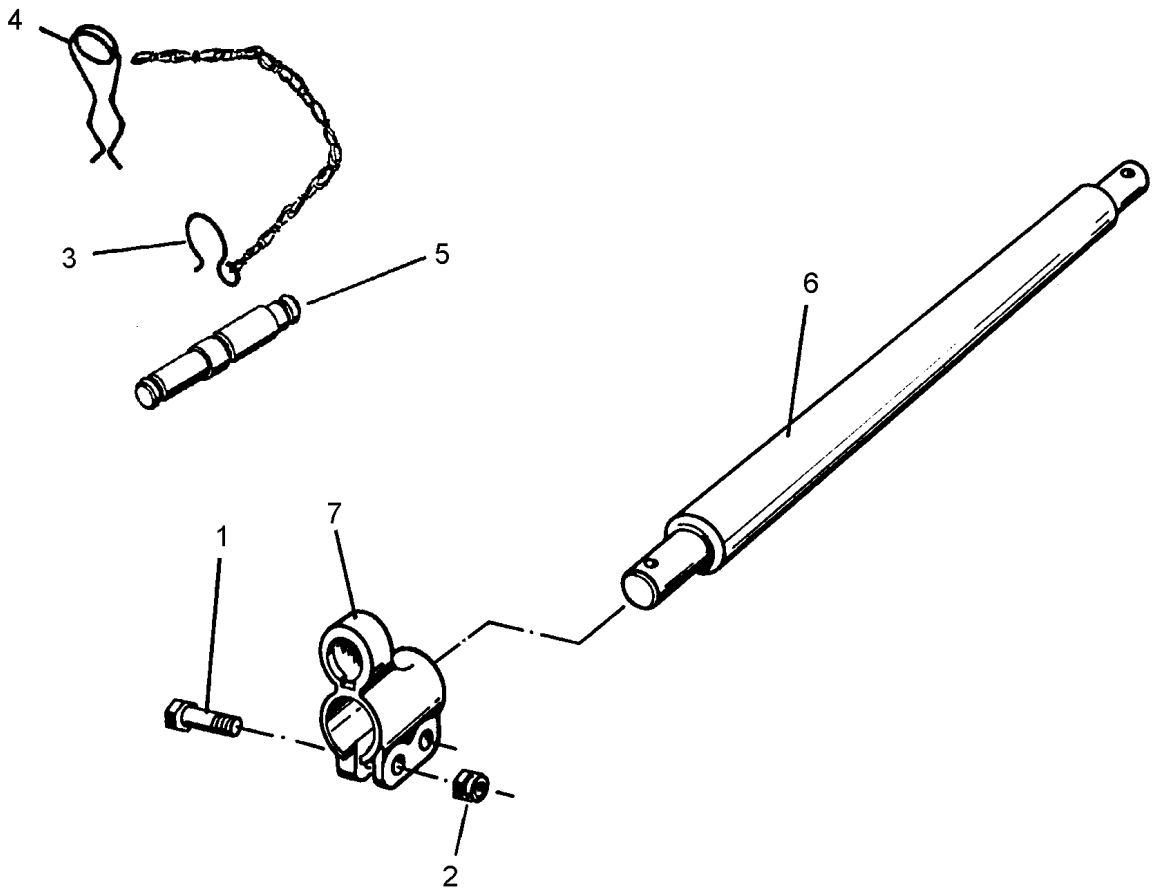
09.20

Pos.	Art.Nr.	Stck.	Artikeltext / Description		Abmessung
1	301 3868	4	Sechskantschraube	Hexagon bolt	M16x65-8.8 DIN931 BK30
2	303 0935	4	Sicherungsmutter	Selflocking nut	NM16-8 Zn DIN985
3	305 8560	1	Federsicherung	Securing clip	D3,6/D21-460mm-Zn
4	311 8610	1	Federstecker	Spring pin	D3,6 Zn
5	313 7901	1	Oberlenkerbolzen	Top link pin	KAT2+3 D31,7x220 Zn
6	461 7917	1	Schienenwelle	Drawbar	D55x970 L2 Z2
7	461 9874	2	Sperrstück	Stop	D55/68



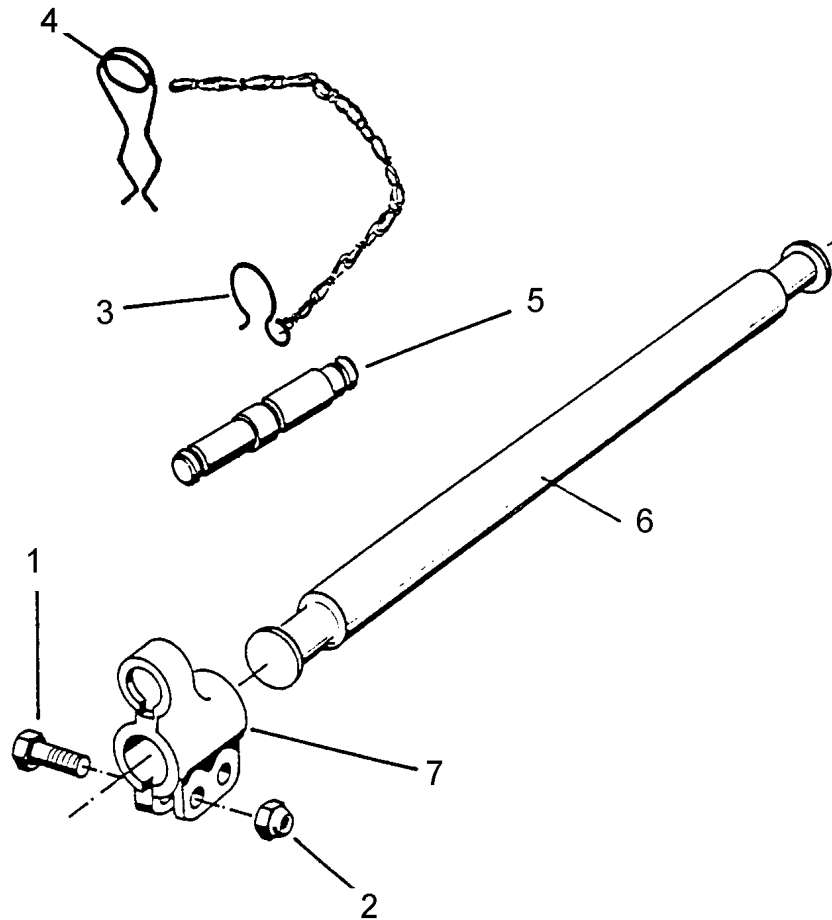
09.20

Pos.	Art.Nr.	Stck.	Artikeltext / Description		Abmessung
1	301 3868	4	Sechskantschraube	Hexagon bolt	M16x65-8.8 DIN931 BK30
2	303 0935	4	Sicherungsmutter	Selflocking nut	NM16-8 Zn DIN985
3	311 9305	2	Rohrklappstecker	Securing pin	8x50/S9
4	305 8560	1	Federsicherung	Securing clip	D3,6/D21-460mm-Zn
5	311 8610	1	Federstecker	Spring pin	D3,6 Zn
6	313 7901	1	Oberlenkerbolzen	Top link pin	KAT2+3 D31,7x220 Zn
7	313 8234	2	Unterenkerbolzen	Lower link pin	KAT2 28x155
8	461 7901	2	Schienenwelle	Drawbar	1/2xD55x305 L2 Z2
9	461 7902	1	Rohr	Tube	D76,1/54x500
10	461 9874	2	Sperrstück	Stop	D55/68



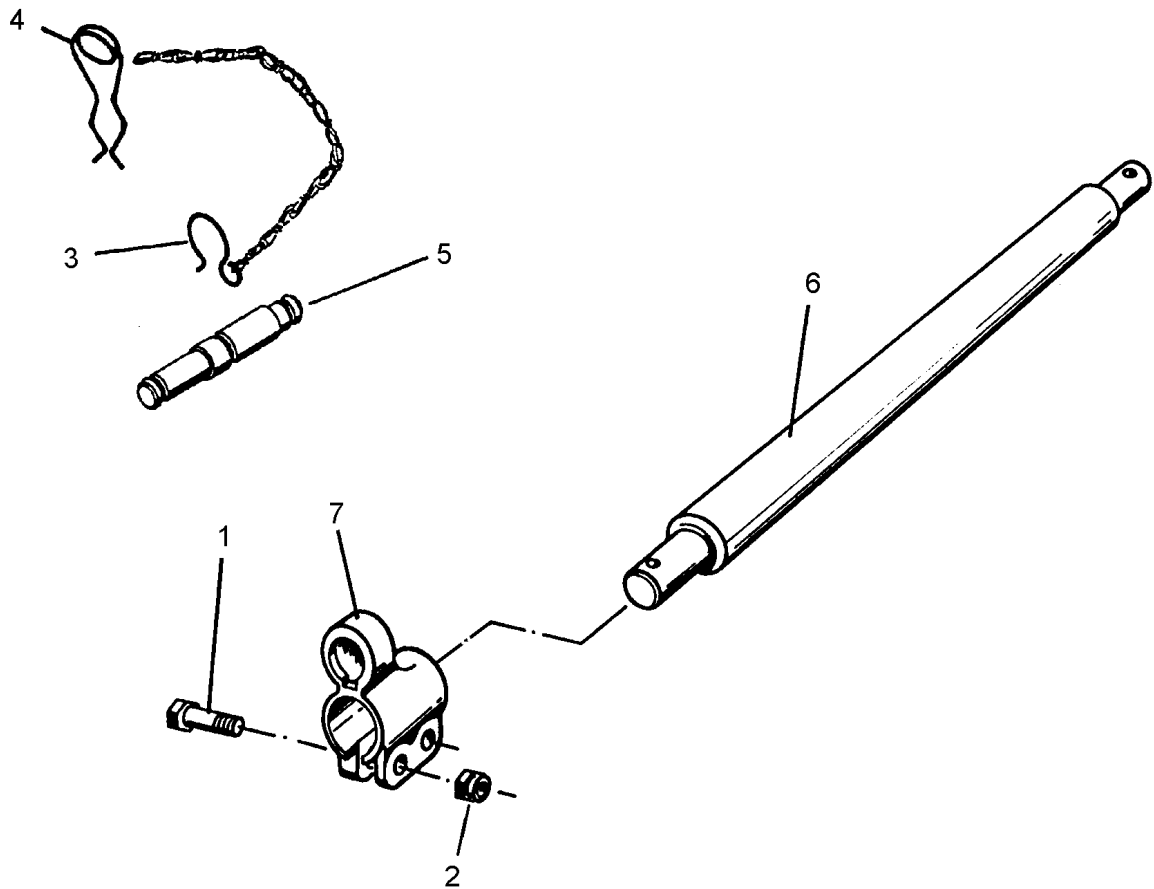
09.20

Pos.	Art.Nr.	Stck.	Artikeltext / Description		Abmessung
1	301 3868	4	Sechskantschraube	Hexagon bolt	M16x65-8.8 DIN931 BK30
2	303 0935	4	Sicherungsmutter	Selflocking nut	NM16-8 Zn DIN985
3	305 8560	1	Federsicherung	Securing clip	D3,6/D21-460mm-Zn
4	311 8610	1	Federstecker	Spring pin	D3,6 Zn
5	313 7901	1	Oberlenkerbolzen	Top link pin	KAT2+3 D31,7x220 Zn
6	461 7923	1	Schienenwelle	Drawbar	D55x980 L2 Z3
7	461 9874	2	Sperrstück	Stop	D55/68



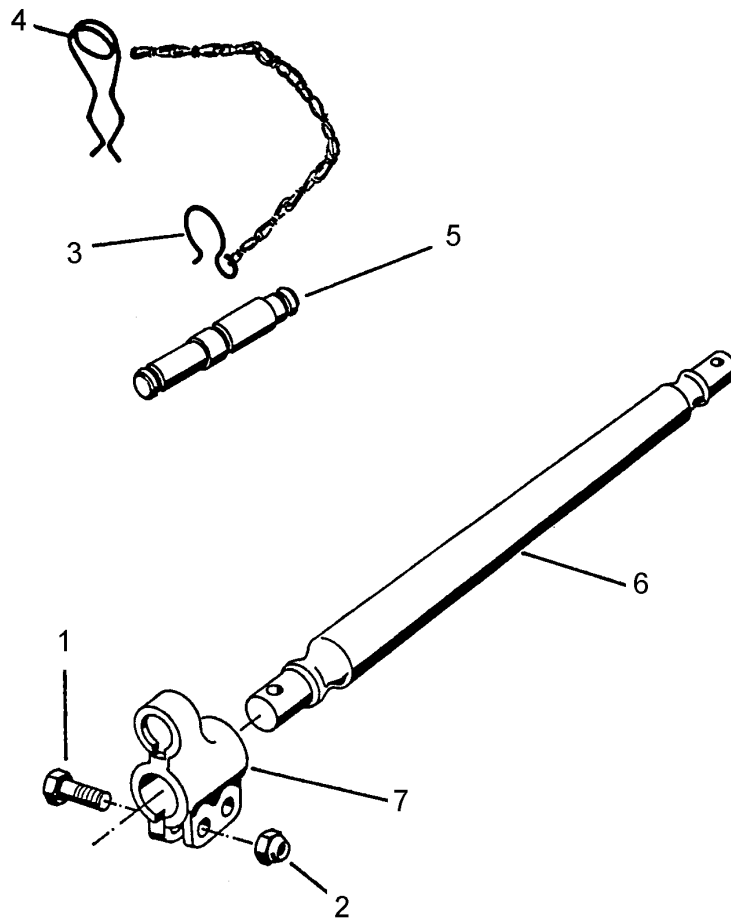
09.20

Pos.	Art.Nr.	Stck.	Artikeltext / Description		Abmessung
1	301 3868	4	Sechskantschraube	Hexagon bolt	M16x65-8.8 DIN931 BK30
2	303 0935	4	Sicherungsmutter	Selflocking nut	NM16-8 Zn DIN985
3	305 8560	1	Federsicherung	Securing clip	D3,6/D21-460mm-Zn
4	311 8610	1	Federstecker	Spring pin	D3,6 Zn
5	313 7901	1	Oberlenkerbolzen	Top link pin	KAT2+3 D31,7x220 Zn
6	461 7918	1	Schienenwelle	Drawbar	D55x992 L2 Z3F
7	461 9874	2	Sperrstück	Stop	D55/68



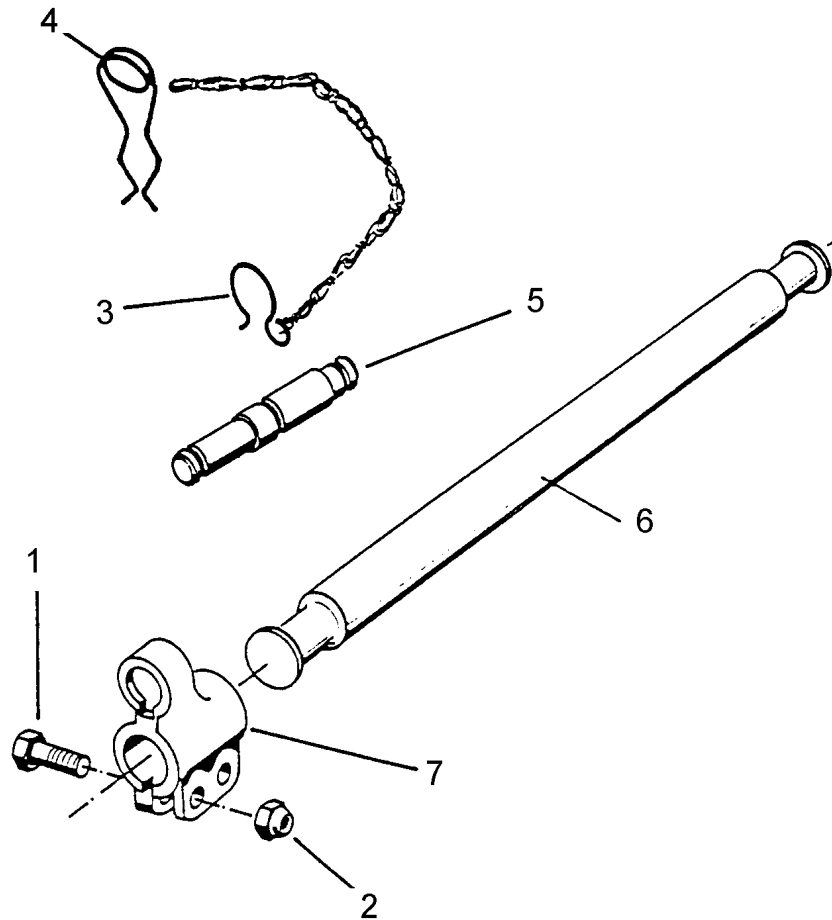
09.20

Pos.	Art.Nr.	Stck.	Artikeltext / Description		Abmessung
1	301 3868	4	Sechskantschraube	Hexagon bolt	M16x65-8.8 DIN931 BK30
2	303 0935	4	Sicherungsmutter	Selflocking nut	NM16-8 Zn DIN985
3	305 8560	1	Federsicherung	Securing clip	D3,6/D21-460mm-Zn
4	311 8610	1	Federstecker	Spring pin	D3,6 Zn
5	313 7901	1	Oberlenkerbolzen	Top link pin	KAT2+3 D31,7x220 Zn
6	461 7924	1	Schienenwelle	Drawbar	D55x1110 L3 Z2
7	461 9874	2	Sperrstück	Stop	D55/68



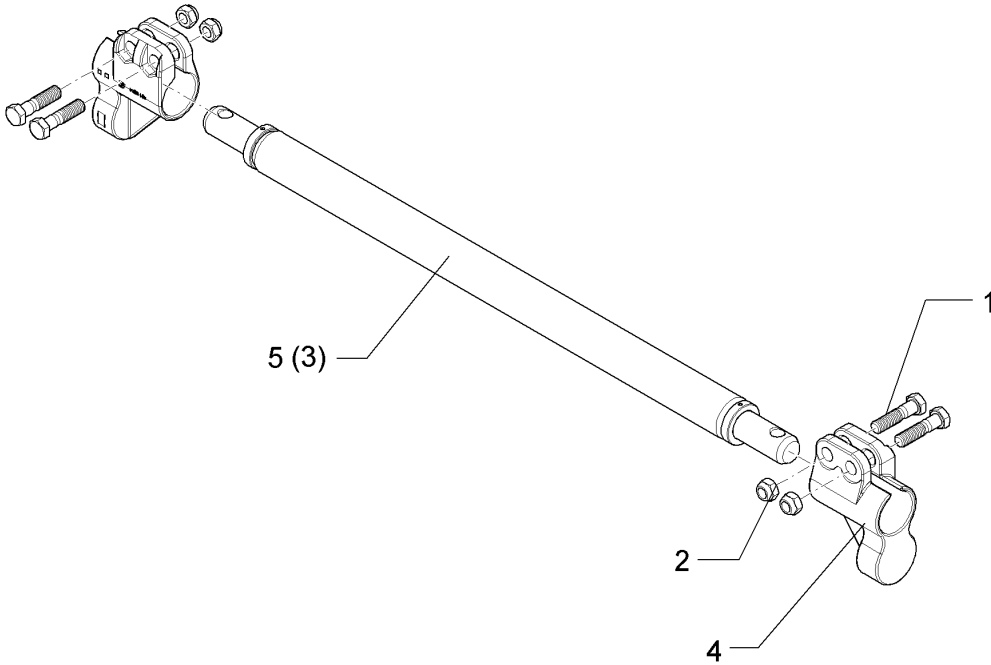
09.20

Pos.	Art.Nr.	Stck.	Artikeltext / Description		Abmessung
1	301 3868	4	Sechskantschraube	Hexagon bolt	M16x65-8.8 DIN931 BK30
2	303 0935	4	Sicherungsmutter	Selflocking nut	NM16-8 Zn DIN985
3	305 8560	1	Federsicherung	Securing clip	D3,6/D21-460mm-Zn
4	311 8610	1	Federstecker	Spring pin	D3,6 Zn
5	313 7901	1	Oberlenkerbolzen	Top link pin	KAT2+3 D31,7x220 Zn
6	461 7925	1	Zugschiene	Cross shaft	D68x1120 L3 Z3 HÜ
7	461 9875	2	Sperrstück	Stop	D68/68



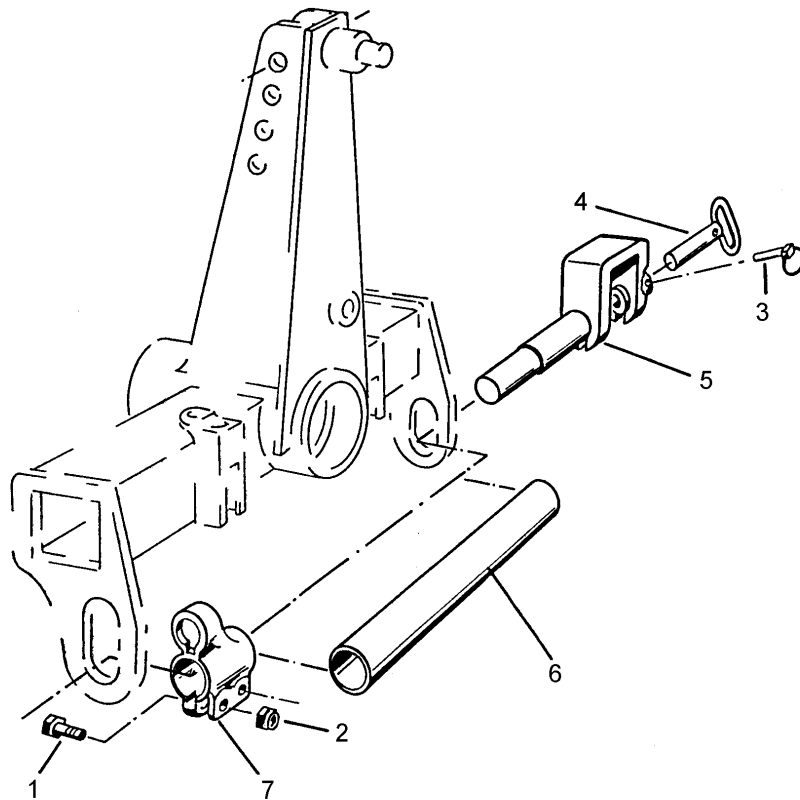
09.20

Pos.	Art.Nr.	Stck.	Artikeltext / Description		Abmessung
1	301 3868	4	Sechskantschraube	Hexagon bolt	M16x65-8.8 DIN931 BK30
2	303 0935	4	Sicherungsmutter	Selflocking nut	NM16-8 Zn DIN985
3	305 8560	1	Federsicherung	Securing clip	D3,6/D21-460mm-Zn
4	311 8610	1	Federstecker	Spring pin	D3,6 Zn
5	313 7901	1	Oberlenkerbolzen	Top link pin	KAT2+3 D31,7x220 Zn
6	461 7926	1	Schienenwelle	Drawbar	D68x1132 L3 Z3F
7	461 9875	2	Sperrstück	Stop	D68/68



09.20

Pos.	Art.Nr.	Stck.	Artikeltext / Description		Abmessung
1	301 3868	4	Sechskantschraube	Hexagon bolt	M16x65-8.8 DIN931 BK30
2	303 0935	4	Sicherungsmutter	Selflocking nut	NM16-8 Zn DIN985
3	461 7917	1	Schienenwelle	Drawbar	D55x970 L2 Z2
4	461 9874	2	Sperrstück	Stop	D55/68
5	46110013	1	Zugschiene	Cross shaft	D55x970 L2 Z2 HÜ

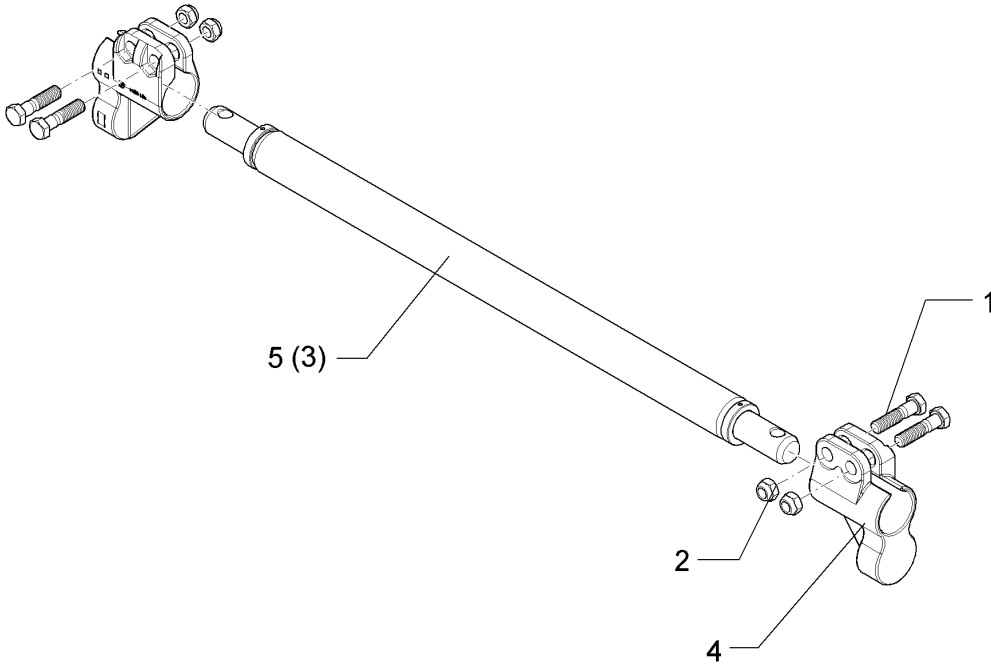


09.20

Pos.	Art.Nr.	Stck.	Artikeltext / Description		Abmessung
1	301 3868	4	Sechskantschraube	Hexagon bolt	M16x65-8.8 DIN931 BK30
2	303 0935	4	Sicherungsmutter	Selflocking nut	NM16-8 Zn DIN985
3	311 9305	2	Rohrklappstecker	Securing pin	8x50/S9
4	313 8234	2	Unterenkerbolzen	Lower link pin	KAT2 28x155
5	461 7901	2	Schienenwelle	Drawbar	1/2xD55x305 L2 Z2
6	461 7902	1	Rohr	Tube	D76,1/54x500
7	461 9874	2	Sperrstück	Stop	D55/68

Unterenkeranschluss/Lower link connection	2
--	----------

Opal HX120	661 1354
-------------------	-----------------

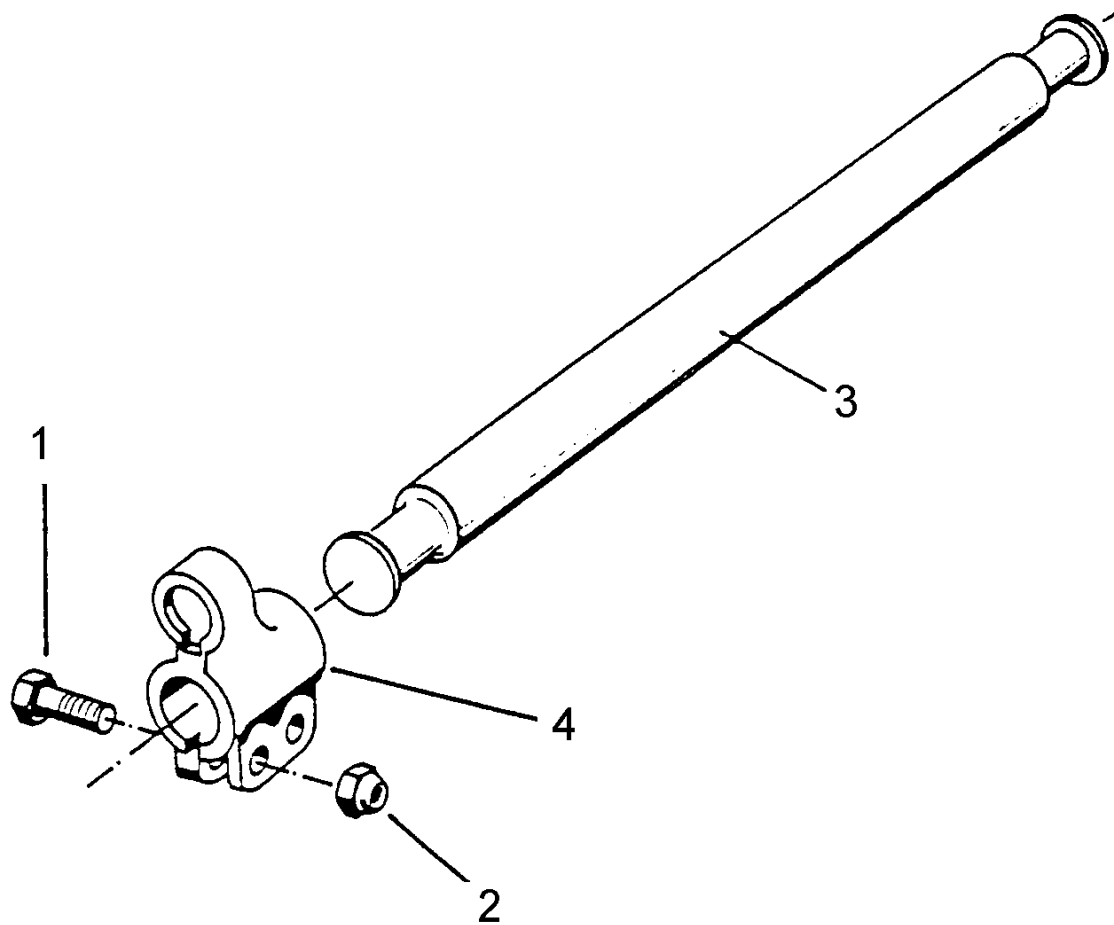


09.20

Pos.	Art.Nr.	Stck.	Artikeltext / Description		Abmessung
1	301 3868	4	Sechskantschraube	Hexagon bolt	M16x65-8.8 DIN931 BK30
2	303 0935	4	Sicherungsmutter	Selflocking nut	NM16-8 Zn DIN985
3	461 7923	1	Schienenwelle	Drawbar	D55x980 L2 Z3
4	461 9874	2	Sperrstück	Stop	D55/68
5	46110014	1	Schienenwelle	Drawbar	D55x980 L2 Z3 HÜ

Unterlenkeranschluss/Lower link connection	2
---	----------

Opal HX120	661 1356
-------------------	-----------------

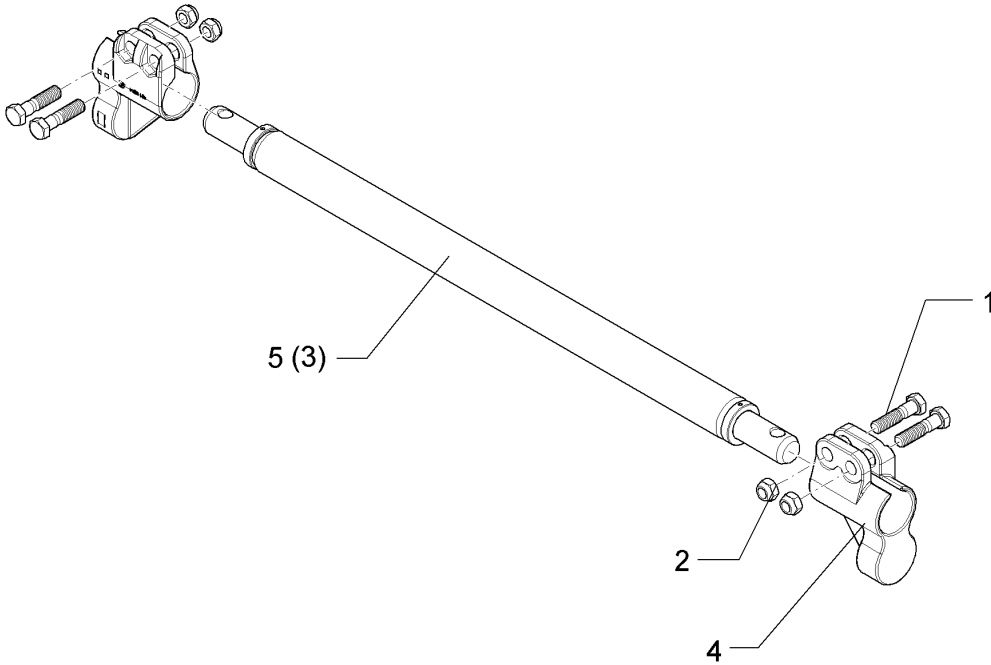


09.20

Pos.	Art.Nr.	Stck.	Artikeltext / Description		Abmessung
1	301 3868	4	Sechskantschraube	Hexagon bolt	M16x65-8.8 DIN931 BK30
2	303 0935	4	Sicherungsmutter	Selflocking nut	NM16-8 Zn DIN985
3	461 7918	1	Schienenwelle	Drawbar	D55x992 L2 Z3F
4	461 9874	2	Sperrstück	Stop	D55/68

Unterenkeranschluss/Lower link connection	2
--	----------

Opal HX120	661 1358
-------------------	-----------------

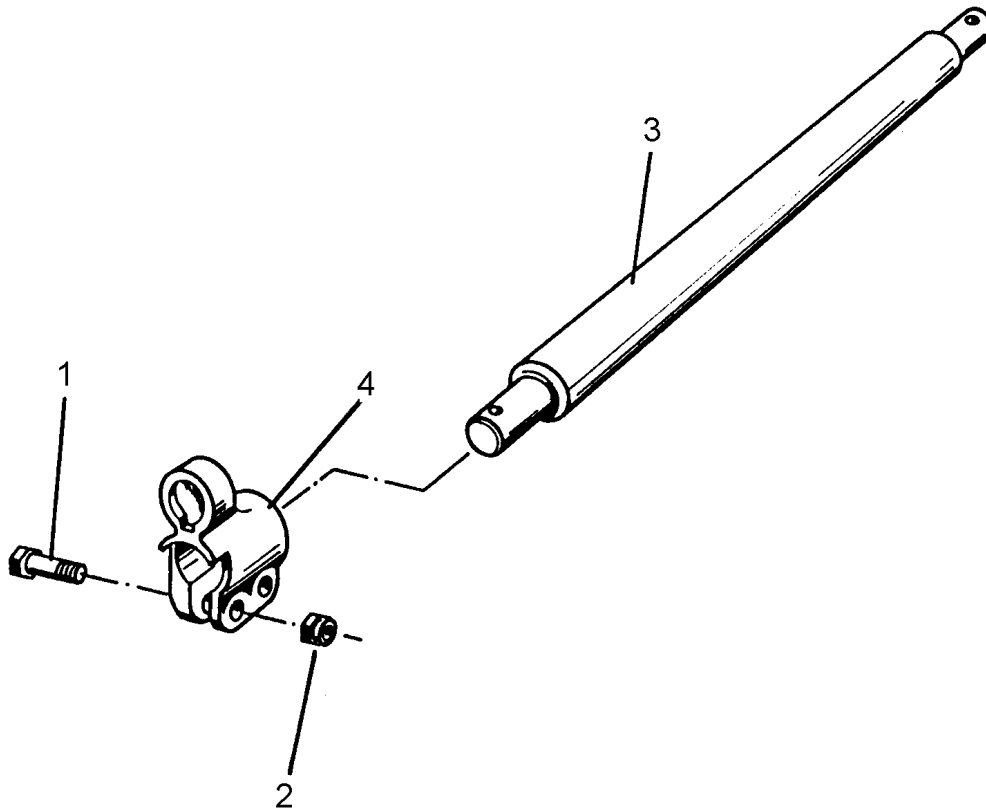


09.20

Pos.	Art.Nr.	Stck.	Artikeltext / Description		Abmessung
1	301 3868	4	Sechskantschraube	Hexagon bolt	M16x65-8.8 DIN931 BK30
2	303 0935	4	Sicherungsmutter	Selflocking nut	NM16-8 Zn DIN985
3	461 7924	1	Schienenwelle	Drawbar	D55x1110 L3 Z2
4	461 9874	2	Sperrstück	Stop	D55/68
5	46110015	1	Schienenwelle	Drawbar	D55x1110 L3 Z2 HÜ

Unterlenkeranschluss/Lower link connection	2
---	----------

Opal HX120	661 1372
-------------------	-----------------

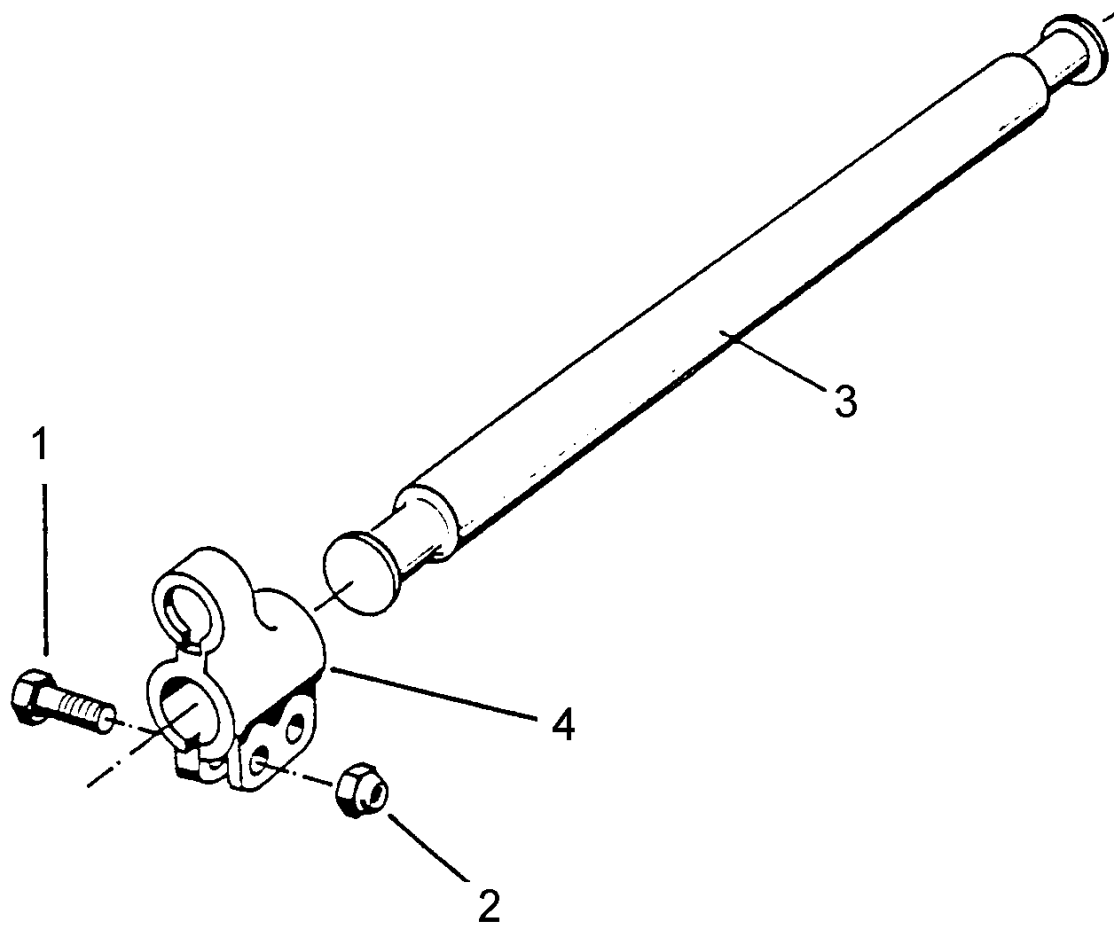


09.20

Pos.	Art.Nr.	Stck.	Artikeltext / Description		Abmessung
1	301 3868	4	Sechskantschraube	Hexagon bolt	M16x65-8.8 DIN931 BK30
2	303 0935	4	Sicherungsmutter	Selflocking nut	NM16-8 Zn DIN985
3	461 7925	1	Zugschiene	Cross shaft	D68x1120 L3 Z3 HÜ
4	461 9875	2	Sperrstück	Stop	D68/68

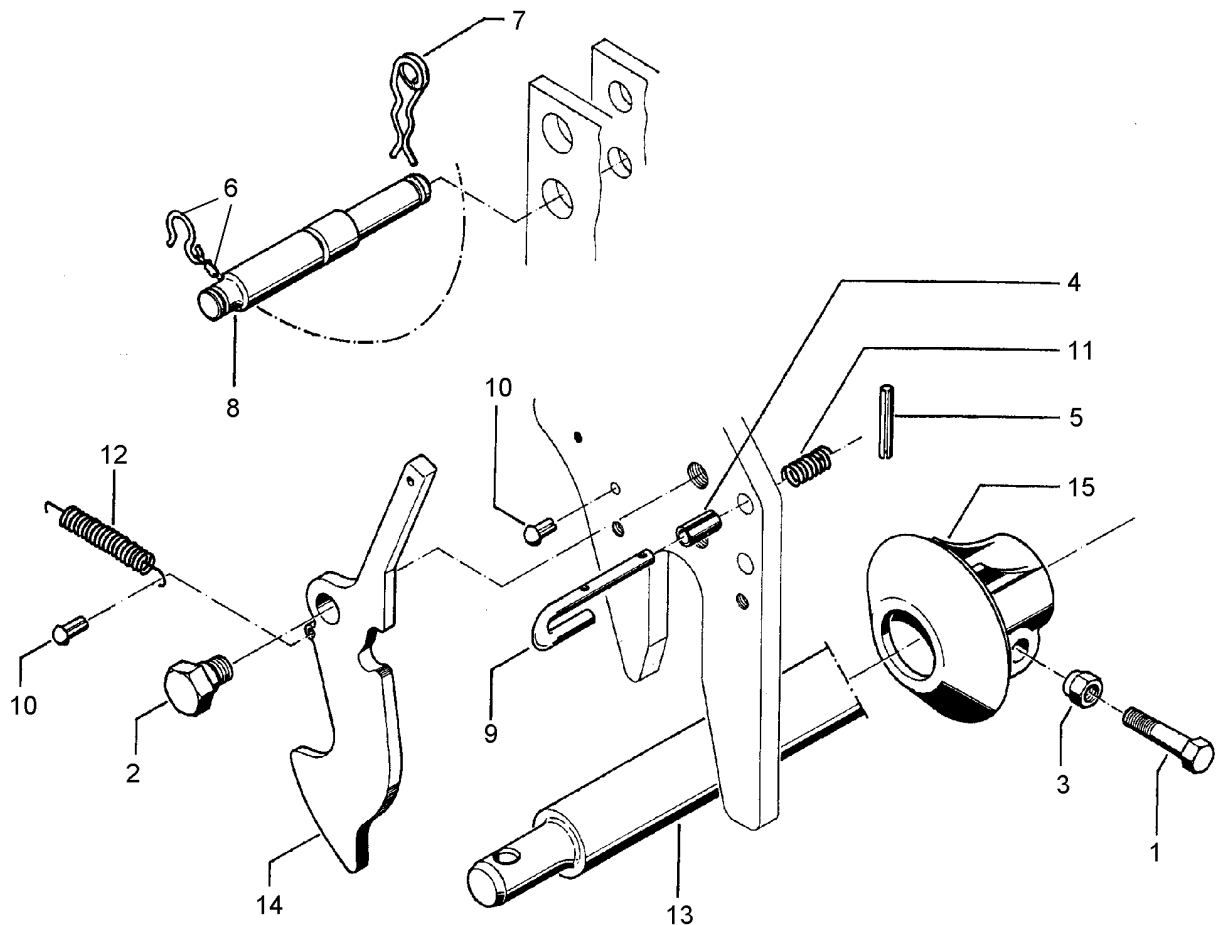
Unterenkeranschluss/Lower link connection	2
--	----------

Opal HX120	661 1374
-------------------	-----------------



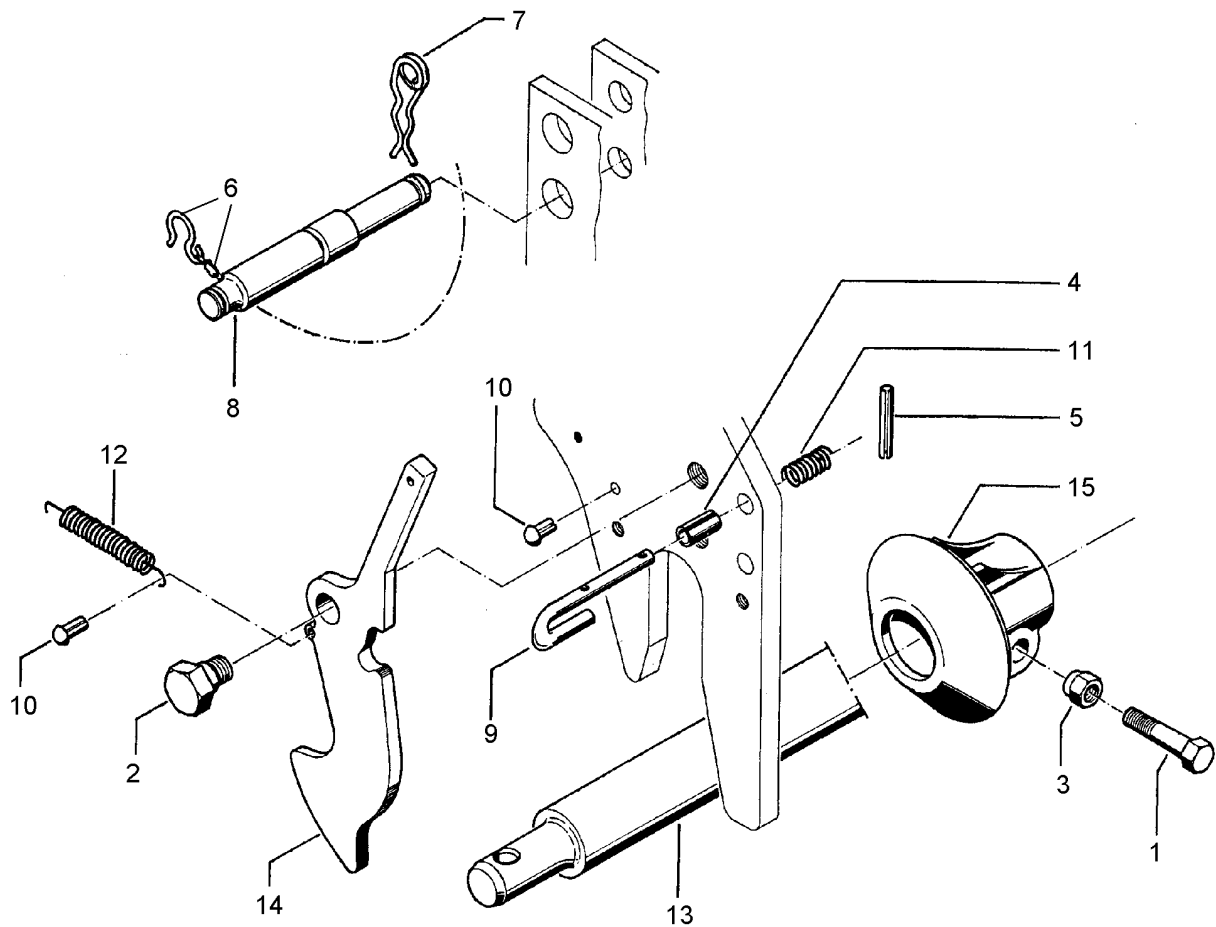
09.20

Pos.	Art.Nr.	Stck.	Artikeltext / Description		Abmessung
1	301 3868	4	Sechskantschraube	Hexagon bolt	M16x65-8.8 DIN931 BK30
2	303 0935	4	Sicherungsmutter	Selflocking nut	NM16-8 Zn DIN985
3	461 7926	1	Schienenwelle	Drawbar	D68x1132 L3 Z3F
4	461 9875	2	Sperrstück	Stop	D68/68



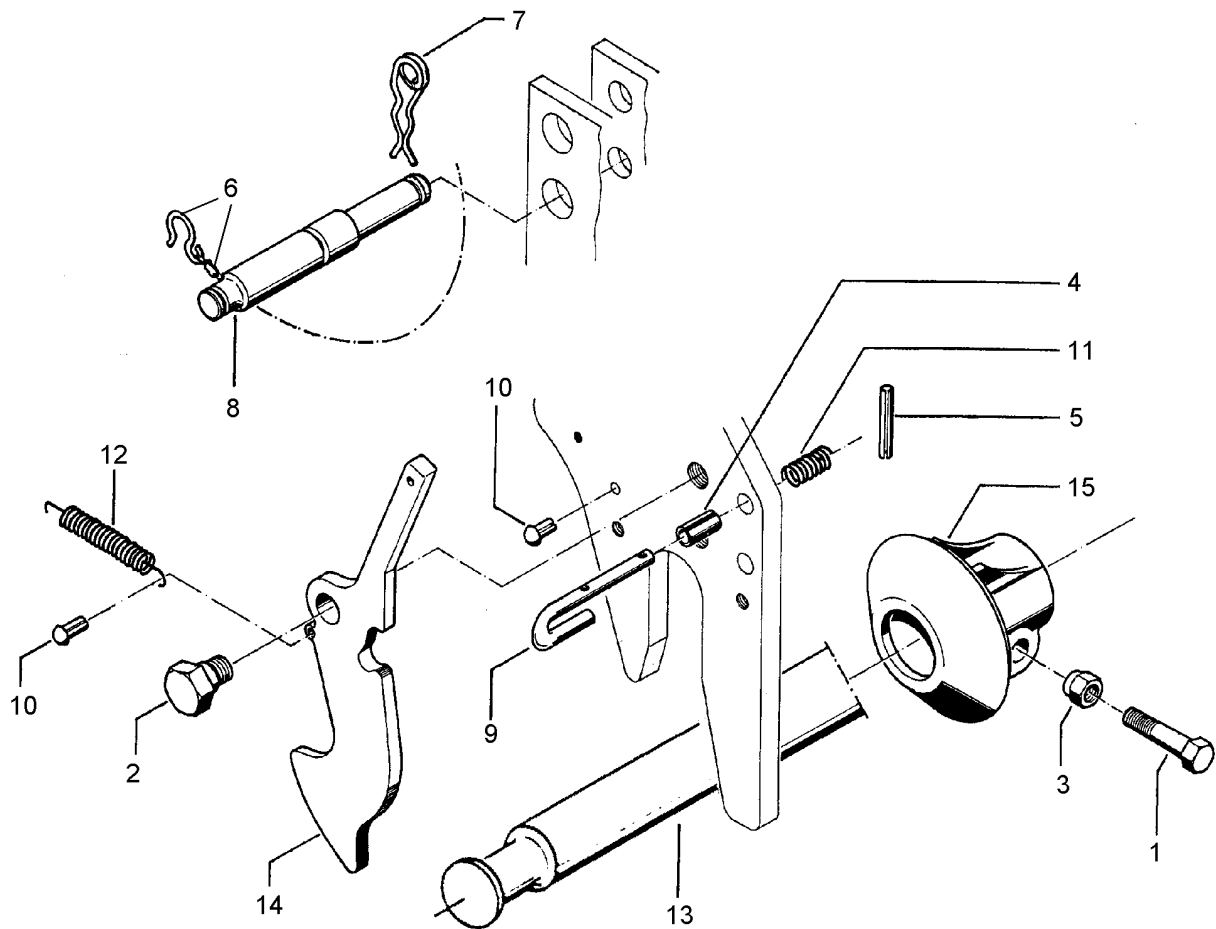
09.20

Pos.	Art.Nr.	Stck.	Artikeltext / Description		Abmessung
1	301 3868	4	Sechskantschraube	Hexagon bolt	M16x65-8.8 DIN931 BK30
2	301 6425	2	Schraube	Screw	M20x16/D24 Zn
3	303 0935	4	Sicherungsmutter	Selflocking nut	NM16-8 Zn DIN985
4	309 3337	2	Spannhülse	Expansion bush	16x32-DIN7346
5	309 6038	4	Spannhülse	Expansion bush	5x30-DIN1481 Chrom 8
6	305 8560	1	Federsicherung	Securing clip	D3,6/D21-460mm-Zn
7	311 8610	1	Federstecker	Spring pin	D3,6 Zn
8	313 7901	1	Oberlenkerbolzen	Top link pin	KAT2+3 D31,7x220 Zn
9	313 8645	2	Stift	Pin	D12x60 GEB180GRD Zn
10	315 9710	4	Halbrundkerbnagel	Rivet	8x16 DIN1476
11	329 8106	2	Druckfeder	Compression spring	1,6x16x51,5
12	329 8495	2	Zugfeder	Tension spring	2,5x12x75
13	461 7917	1	Schienenwelle	Drawbar	D55x970 L2 Z2
14	461 8180	2	Haken für Fangkupplung	Hook release coupling	D55-L
15	461 9890	2	Sperrstück	Stop	D55-F



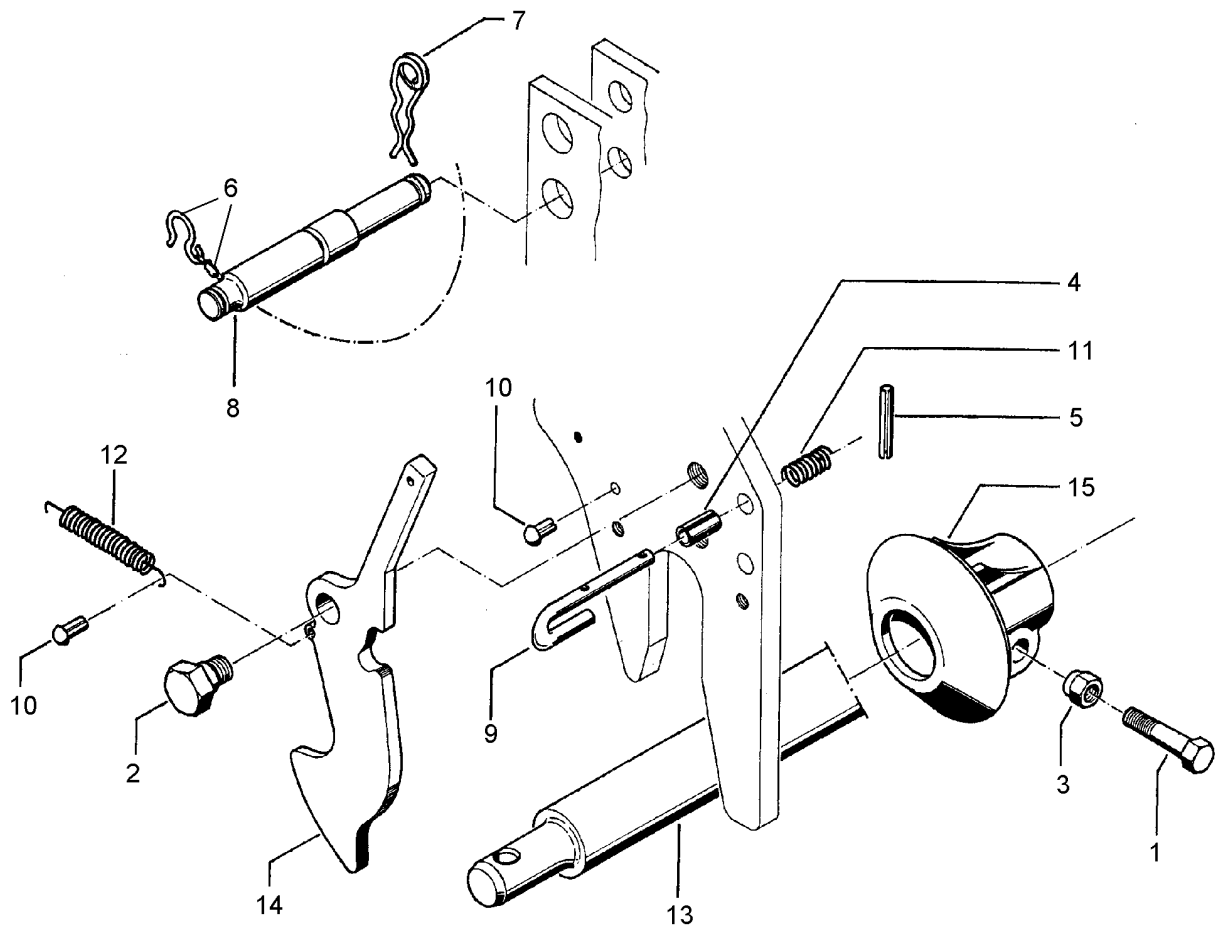
09.20

Pos.	Art.Nr.	Stck.	Artikeltext / Description		Abmessung
1	301 3868	4	Sechskantschraube	Hexagon bolt	M16x65-8.8 DIN931 BK30
2	301 6425	2	Schraube	Screw	M20x16/D24 Zn
3	303 0935	4	Sicherungsmutter	Selflocking nut	NM16-8 Zn DIN985
4	309 3337	2	Spannhülse	Expansion bush	16x32-DIN7346
5	309 6038	4	Spannhülse	Expansion bush	5x30-DIN1481 Chrom 8
6	305 8560	1	Federsicherung	Securing clip	D3,6/D21-460mm-Zn
7	311 8610	1	Federstecker	Spring pin	D3,6 Zn
8	313 7901	1	Oberlenkerbolzen	Top link pin	KAT2+3 D31,7x220 Zn
9	313 8645	2	Stift	Pin	D12x60 GEB180GRD Zn
10	315 9710	4	Halbrundkerbnagel	Rivet	8x16 DIN1476
11	329 8106	2	Druckfeder	Compression spring	1,6x16x51,5
12	329 8495	2	Zugfeder	Tension spring	2,5x12x75
13	461 7923	1	Schienenwelle	Drawbar	D55x980 L2 Z3
14	461 8180	2	Haken für Fangkupplung	Hook release coupling	D55-L
15	461 9890	2	Sperrstück	Stop	D55-F



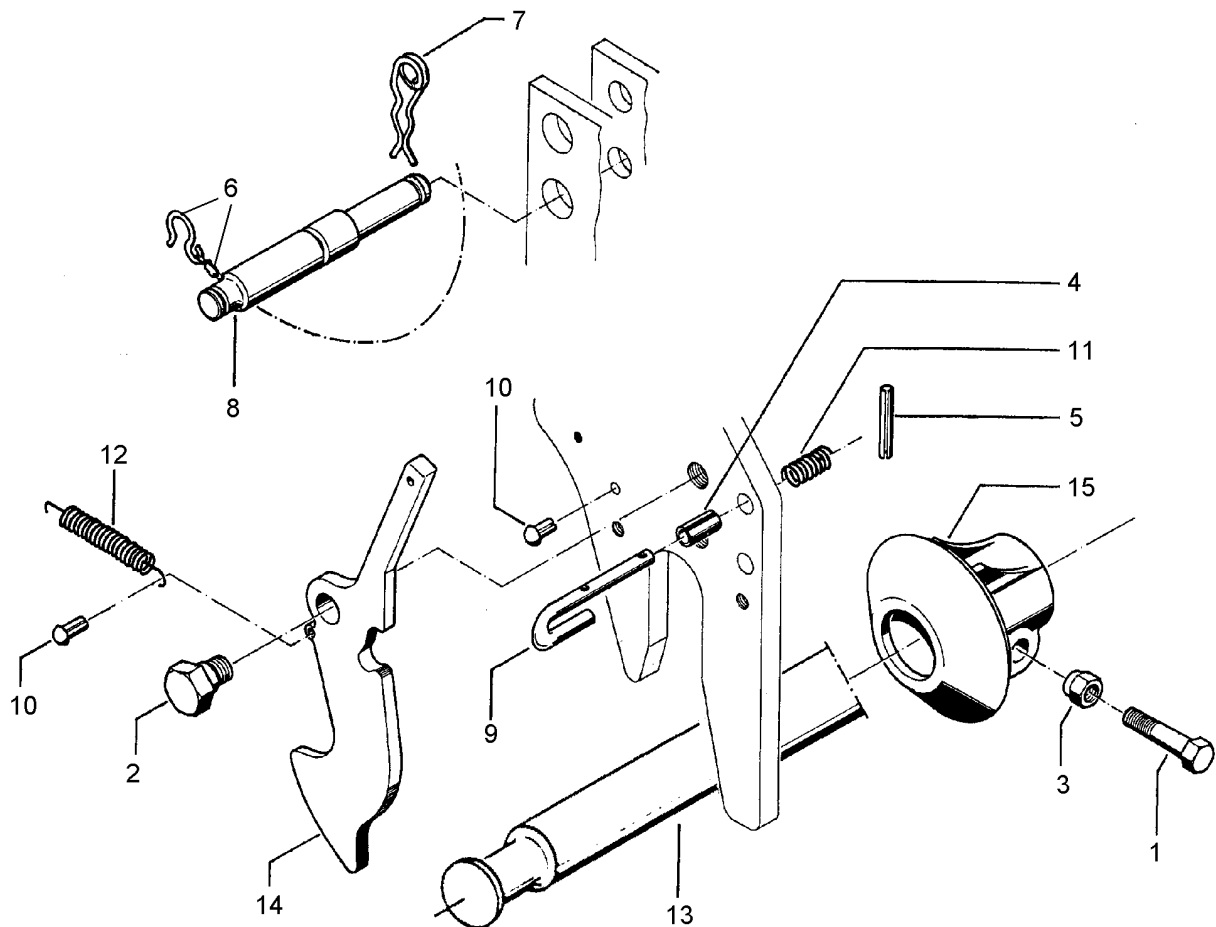
09.20

Pos.	Art.Nr.	Stck.	Artikeltext / Description		Abmessung
1	301 3868	4	Sechskantschraube	Hexagon bolt	M16x65-8.8 DIN931 BK30
2	301 6425	2	Schraube	Screw	M20x16/D24 Zn
3	303 0935	4	Sicherungsmutter	Selflocking nut	NM16-8 Zn DIN985
4	309 3337	2	Spannhülse	Expansion bush	16x32-DIN7346
5	309 6038	4	Spannhülse	Expansion bush	5x30-DIN1481 Chrom 8
6	305 8560	1	Federsicherung	Securing clip	D3,6/D21-460mm-Zn
7	311 8610	1	Federstecker	Spring pin	D3,6 Zn
8	313 7901	1	Oberlenkerbolzen	Top link pin	KAT2+3 D31,7x220 Zn
9	313 8645	2	Stift	Pin	D12x60 GEB180GRD Zn
10	315 9710	4	Halbrundkerbnagel	Rivet	8x16 DIN1476
11	329 8106	2	Druckfeder	Compression spring	1,6x16x51,5
12	329 8495	2	Zugfeder	Tension spring	2,5x12x75
13	461 7918	1	Schienenwelle	Drawbar	D55x992 L2 Z3F
14	461 8180	2	Haken für Fangkupplung	Hook release coupling	D55-L
15	461 9890	2	Sperrstück	Stop	D55-F



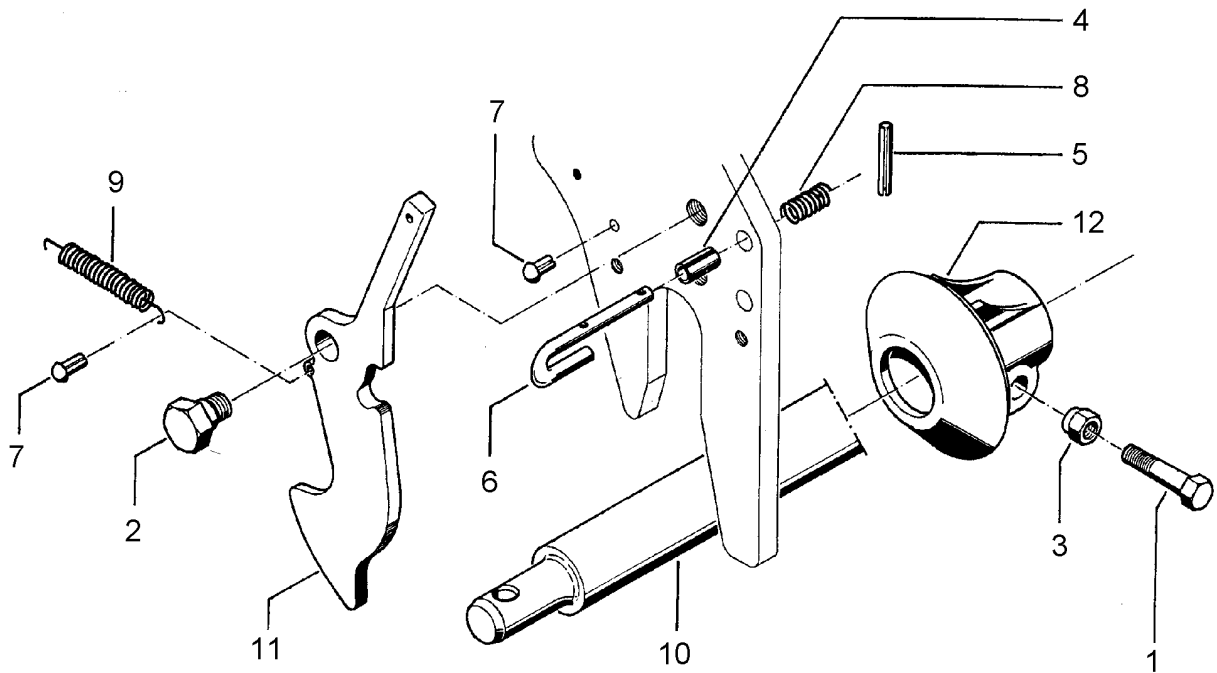
09.20

Pos.	Art.Nr.	Stck.	Artikeltext / Description		Abmessung
1	301 3868	4	Sechskantschraube	Hexagon bolt	M16x65-8.8 DIN931 BK30
2	301 6425	2	Schraube	Screw	M20x16/D24 Zn
3	303 0935	4	Sicherungsmutter	Selflocking nut	NM16-8 Zn DIN985
4	309 3337	2	Spannhülse	Expansion bush	16x32-DIN7346
5	309 6038	4	Spannhülse	Expansion bush	5x30-DIN1481 Chrom 8
6	305 8560	1	Federsicherung	Securing clip	D3,6/D21-460mm-Zn
7	311 8610	1	Federstecker	Spring pin	D3,6 Zn
8	313 7901	1	Oberlenkerbolzen	Top link pin	KAT2+3 D31,7x220 Zn
9	313 8645	2	Stift	Pin	D12x60 GEB180GRD Zn
10	315 9710	4	Halbrundkerbnagel	Rivet	8x16 DIN1476
11	329 8106	2	Druckfeder	Compression spring	1,6x16x51,5
12	329 8495	2	Zugfeder	Tension spring	2,5x12x75
13	461 7919	1	Schienenwelle	Drawbar	D55x1120 L3 Z3
14	461 8180	2	Haken für Fangkupplung	Hook release coupling	D55-L
15	461 9890	2	Sperrstück	Stop	D55-F



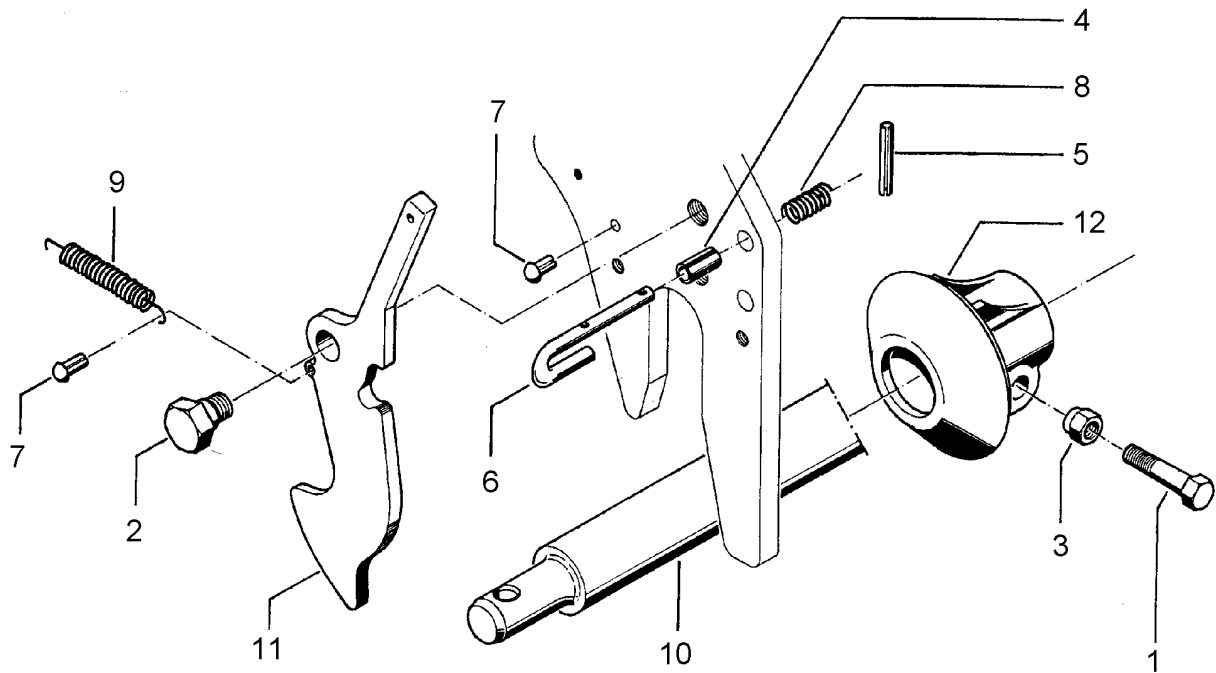
09.20

Pos.	Art.Nr.	Stck.	Artikeltext / Description		Abmessung
1	301 3868	4	Sechskantschraube	Hexagon bolt	M16x65-8.8 DIN931 BK30
2	301 6425	2	Schraube	Screw	M20x16/D24 Zn
3	303 0935	4	Sicherungsmutter	Selflocking nut	NM16-8 Zn DIN985
4	309 3337	2	Spannhülse	Expansion bush	16x32-DIN7346
5	309 6038	4	Spannhülse	Expansion bush	5x30-DIN1481 Chrom 8
6	305 8560	1	Federsicherung	Securing clip	D3,6/D21-460mm-Zn
7	311 8610	1	Federstecker	Spring pin	D3,6 Zn
8	313 7901	1	Oberlenkerbolzen	Top link pin	KAT2+3 D31,7x220 Zn
9	313 8645	2	Stift	Pin	D12x60 GEB180GRD Zn
10	315 9710	4	Halbrundkerbnagel	Rivet	8x16 DIN1476
11	329 8106	2	Druckfeder	Compression spring	1,6x16x51,5
12	329 8495	2	Zugfeder	Tension spring	2,5x12x75
13	461 7920	1	Schienenwelle	Drawbar	D55x1132 L3 Z3F
14	461 8180	2	Haken für Fangkupplung	Hook release coupling	D55-L
15	461 9890	2	Sperrstück	Stop	D55-F



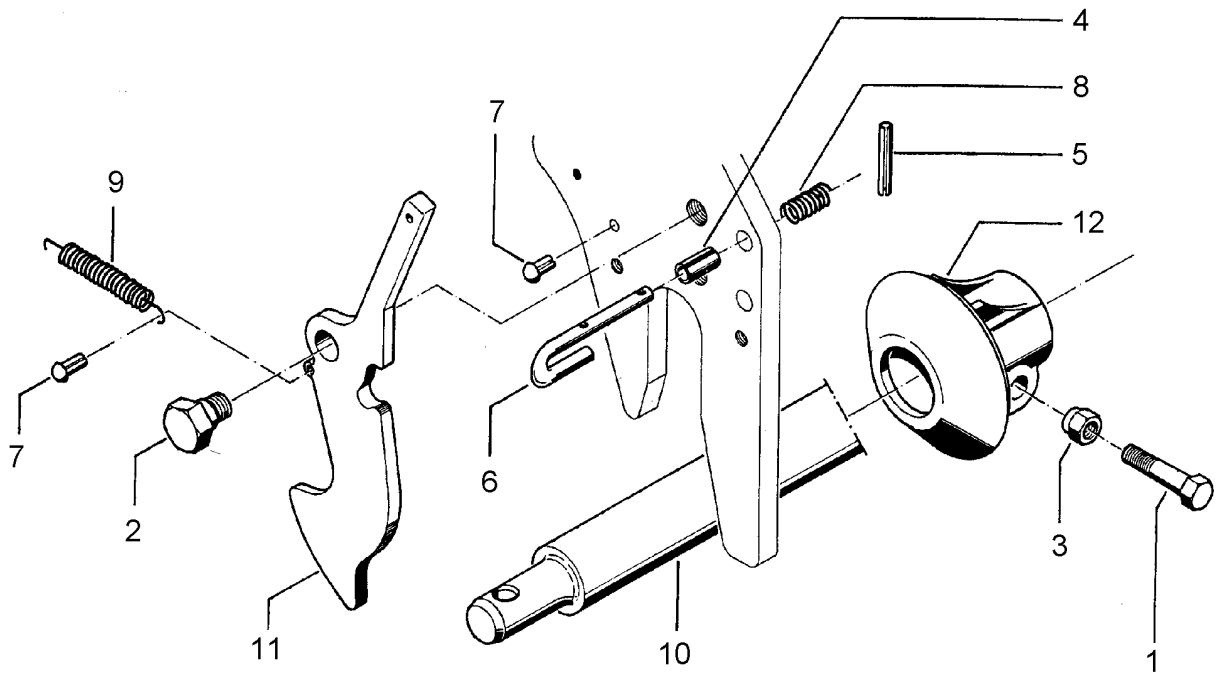
09.20

Pos.	Art.Nr.	Stck.	Artikeltext / Description		Abmessung
1	301 3868	4	Sechskantschraube	Hexagon bolt	M16x65-8.8 DIN931 BK30
2	301 6425	2	Schraube	Screw	M20x16/D24 Zn
3	303 0935	4	Sicherungsmutter	Selflocking nut	NM16-8 Zn DIN985
4	309 3337	2	Spannhülse	Expansion bush	16x32-DIN7346
5	309 6038	4	Spannhülse	Expansion bush	5x30-DIN1481 Chrom 8
6	313 8645	2	Stift	Pin	D12x60 GEB180GRD Zn
7	315 9710	4	Halbrundkerbnagel	Rivet	8x16 DIN1476
8	329 8106	2	Druckfeder	Compression spring	1,6x16x51,5
9	329 8495	2	Zugfeder	Tension spring	2,5x12x75
10	461 7917	1	Schienenwelle	Drawbar	D55x970 L2 Z2
11	461 8180	2	Haken für Fangkupplung	Hook release coupling	D55-L
12	461 9890	2	Sperrstück	Stop	D55-F



09.20

Pos.	Art.Nr.	Stck.	Artikeltext / Description		Abmessung
1	301 3868	4	Sechskantschraube	Hexagon bolt	M16x65-8.8 DIN931 BK30
2	301 6425	2	Schraube	Screw	M20x16/D24 Zn
3	303 0935	4	Sicherungsmutter	Selflocking nut	NM16-8 Zn DIN985
4	309 3337	2	Spannhülse	Expansion bush	16x32-DIN7346
5	309 6038	4	Spannhülse	Expansion bush	5x30-DIN1481 Chrom 8
6	313 8645	2	Stift	Pin	D12x60 GEB180GRD Zn
7	315 9710	4	Halbrundkerbnagel	Rivet	8x16 DIN1476
8	329 8106	2	Druckfeder	Compression spring	1,6x16x51,5
9	329 8495	2	Zugfeder	Tension spring	2,5x12x75
10	461 7923	1	Schienenwelle	Drawbar	D55x980 L2 Z3
11	461 8180	2	Haken für Fangkupplung	Hook release coupling	D55-L
12	461 9890	2	Sperrstück	Stop	D55-F

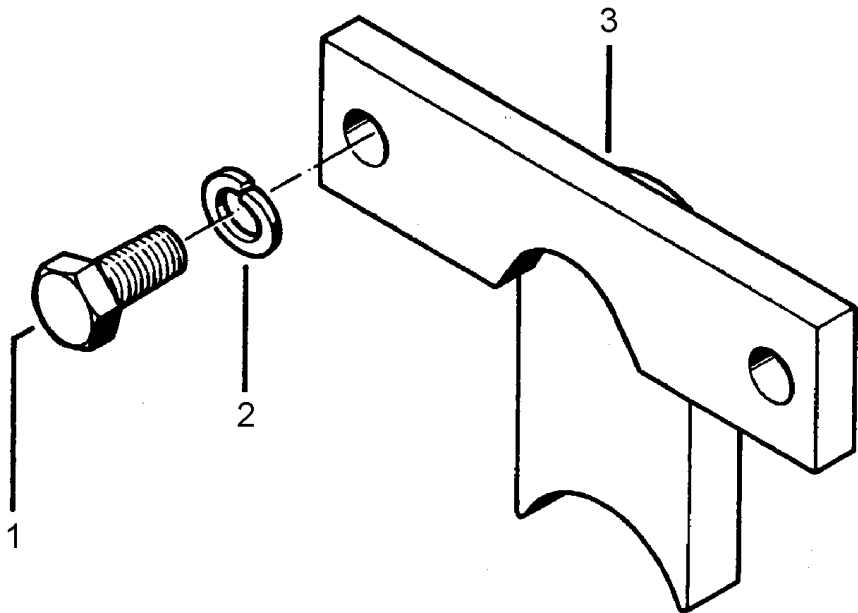


09.20

Pos.	Art.Nr.	Stck.	Artikeltext / Description		Abmessung
1	301 3868	4	Sechskantschraube	Hexagon bolt	M16x65-8.8 DIN931 BK30
2	301 6425	2	Schraube	Screw	M20x16/D24 Zn
3	303 0935	4	Sicherungsmutter	Selflocking nut	NM16-8 Zn DIN985
4	309 3337	2	Spannhülse	Expansion bush	16x32-DIN7346
5	309 6038	4	Spannhülse	Expansion bush	5x30-DIN1481 Chrom 8
6	313 8645	2	Stift	Pin	D12x60 GEB180GRD Zn
7	315 9710	4	Halbrundkerbnagel	Rivet	8x16 DIN1476
8	329 8106	2	Druckfeder	Compression spring	1,6x16x51,5
9	329 8495	2	Zugfeder	Tension spring	2,5x12x75
10	461 7919	1	Schienenwelle	Drawbar	D55x1120 L3 Z3
11	461 8180	2	Haken für Fangkupplung	Hook release coupling	D55-L
12	461 9890	2	Sperrstück	Stop	D55-F

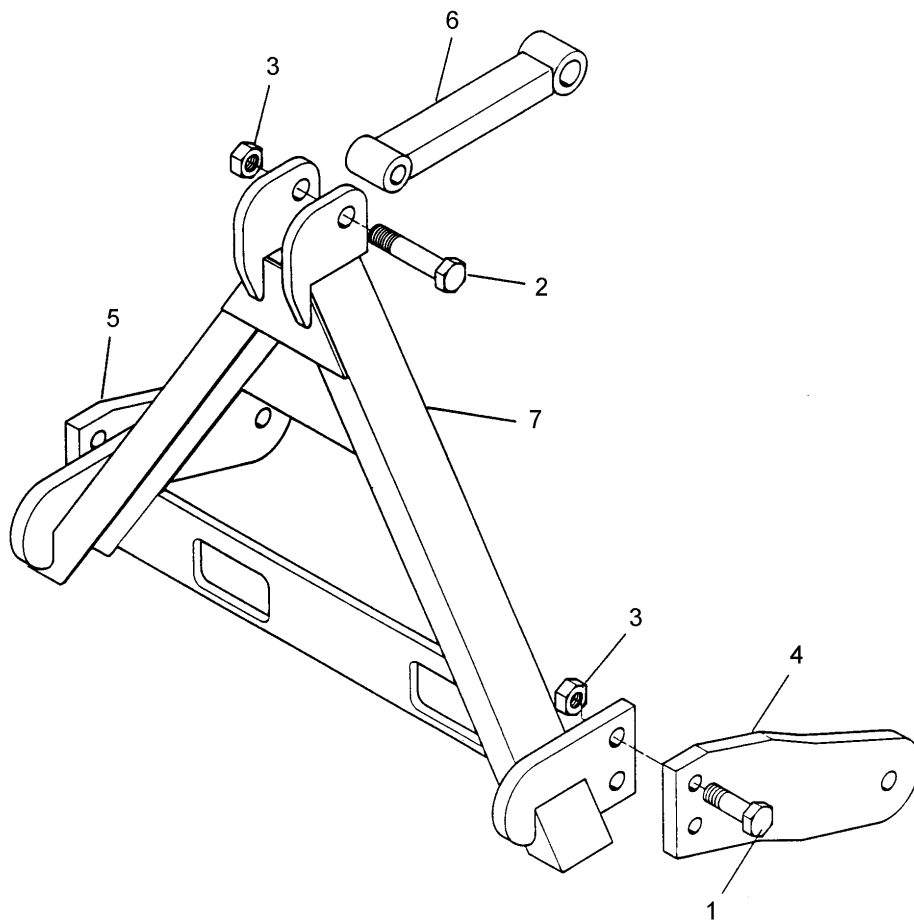
Distanzblock/Spacer block	2
---------------------------	---

Opal HX120	661 4125
------------	----------



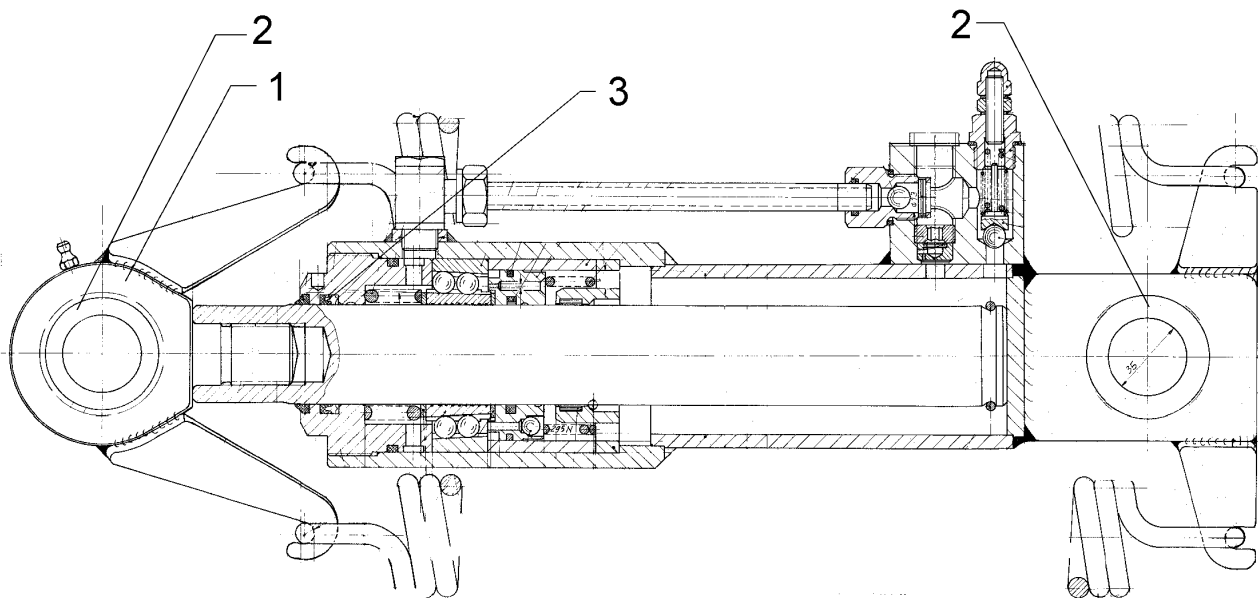
09.20

Pos.	Art.Nr.	Stck.	Artikeltext / Description		Abmessung
1	301 3314	2	Sechskantschraube	Hexagon bolt	M12x25-8.8 DIN933
2	305 9902	2	Federring	Spring ring	BK45
3	461 8660	1	Distanzblock zur Fangkupplung	Spacer block	12 DIN127 Zn 55/55



09.20

Pos.	Art.Nr.	Stck.	Artikeltext / Description		Abmessung
1	301 4639	2	Sechskantschraube	Hexagon bolt	M24x80-8.8 DIN931 BK30
2	301 4678	1	Sechskantschraube	Hexagon bolt	M24x120-8.8 DIN931 BK30
3	303 0937	3	Sicherungsmutter	Selflocking nut	NM24-8 Zn DIN985
4	461 6106	1	Halter gekröpft	Holder cranked	25mm
5	461 6107	1	Halter gekröpft	Holder cranked	25mm
6	461 6158	1	Zwischenstück	Spacer	D55 32,5x280
7	461 6168	1	Kupplungsdreieck	A-frame	KD70,75 HY 75,90 D65

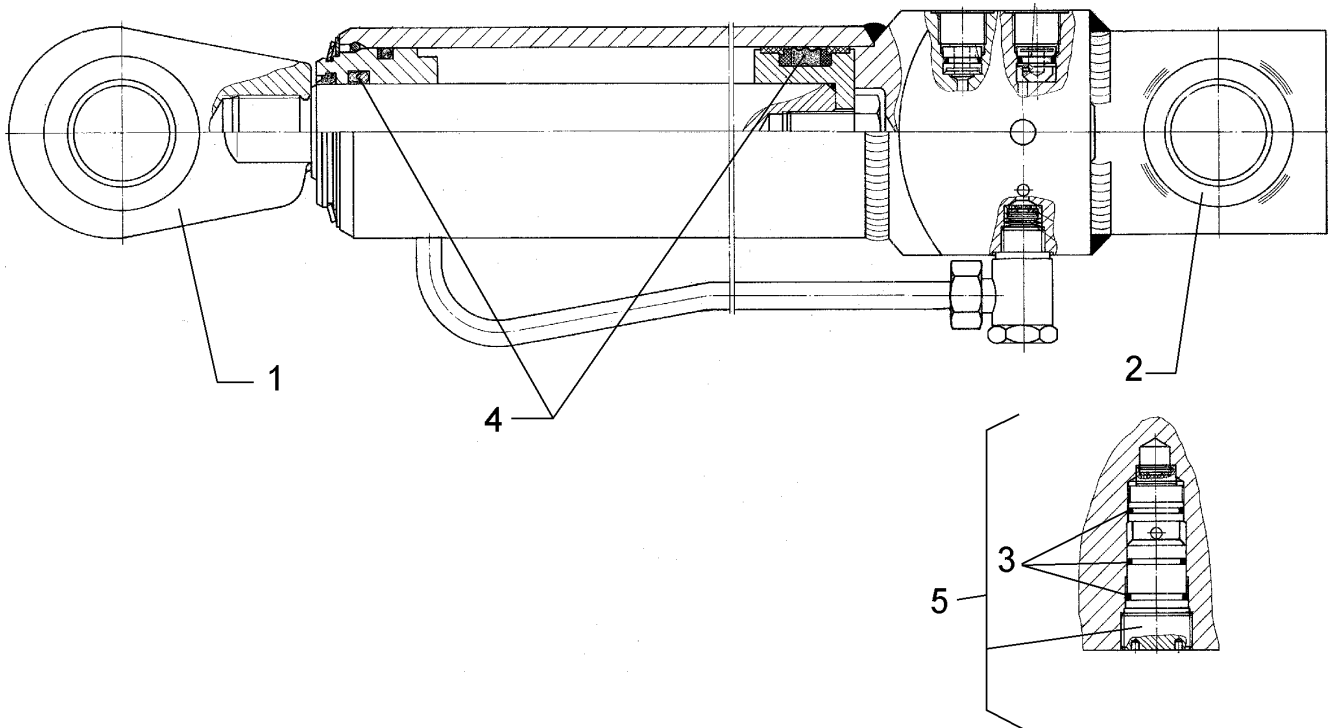


09.20

Pos.	Art.Nr.	Stck.	Artikeltext / Description		Abmessung
1	302 9412	1	Zylinderauge mit Haken	Ram eye with piston rod	D35
2	317 3454	1	Gelenklager	Articulated bearing	GE 35 DO
3	575 9172	1	Dichtungssatz	Seal set	D45 Hydroturn

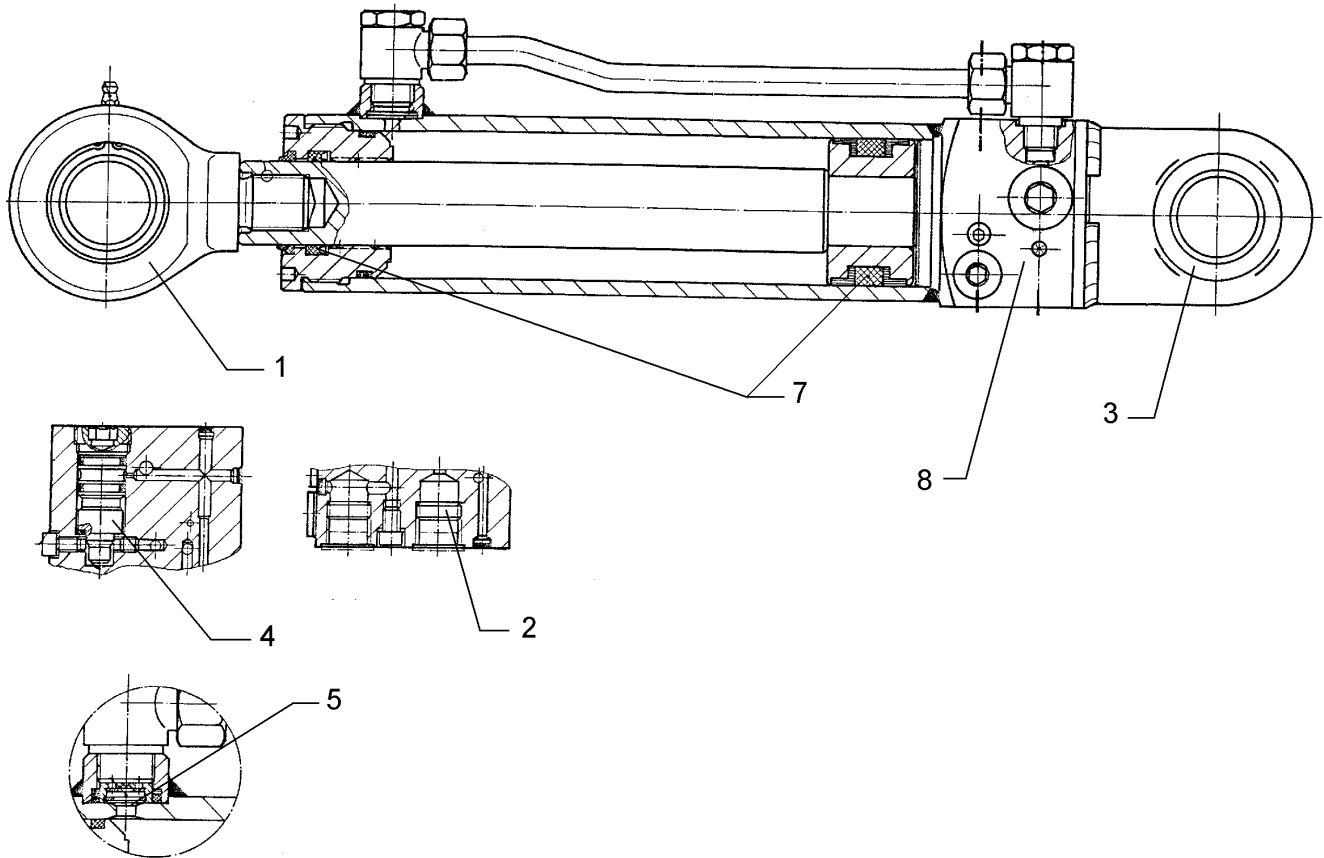
Umschaltzylinder/Change over ram	3
---	----------

Opal HX120	575 2371
-------------------	-----------------



09.20

Pos.	Art.Nr.	Stck.	Artikeltext / Description		Abmessung
1	302 9410	1	Zylinderauge kpl.	Ram eye, complete	GIHR 35 DO
2	317 3454	1	Gelenklager	Articulated bearing	GE 35 DO
3	575 9184	1	Dichtungssatz	Seal set	-
4	575 9186	1	Dichtungssatz	Seal set	D36/63
5	575 2158	1	Rückschlagventil	Nonreturn valve	-

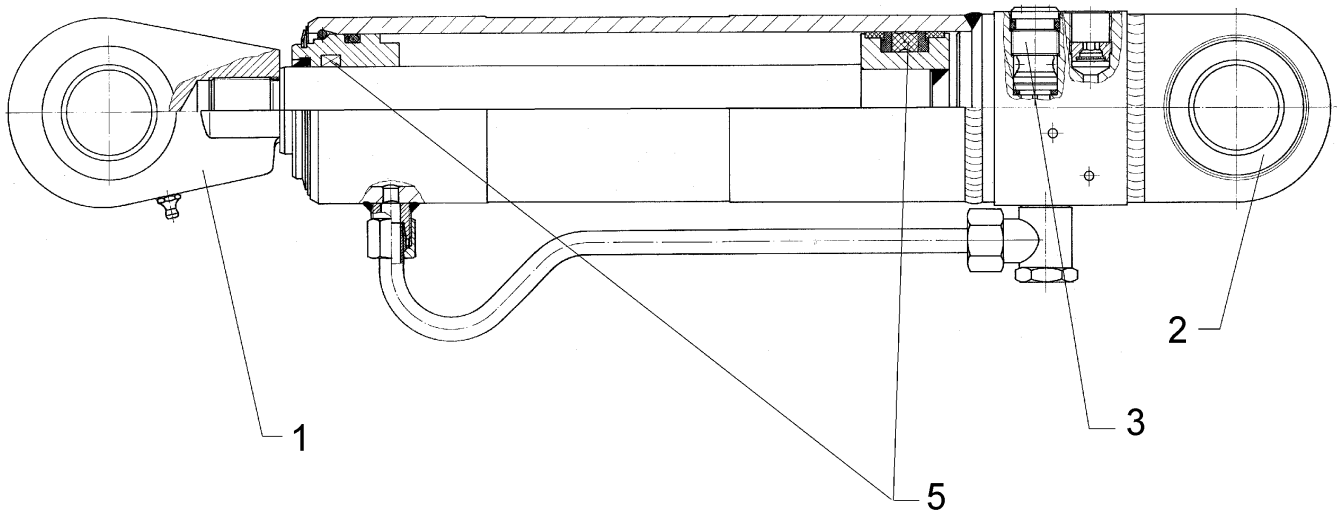


09.20

Pos.	Art.Nr.	Stck.	Artikeltext / Description		Abmessung
1	302 9431	1	Zylinderauge kpl.	Ram eye, complete	D35-55-M24x1,5
2	375 2186	2	Filter	Filter	M18x1,5x7
3	317 3454	1	Gelenklager	Articulated bearing	GE 35 DO
4	575 2155	1	Rückschlagventil	Nonreturn valve	R 13 E 5 M
5	575 2176	1	Drosselrückschlagventil	Throttle nonreturn valve	D14,3/1,5
7	575 9188	1	Dichtungssatz	Seal set	D36/63
8	575 9190	1	Dichtungssatz	Seal set	Zylinderkopf

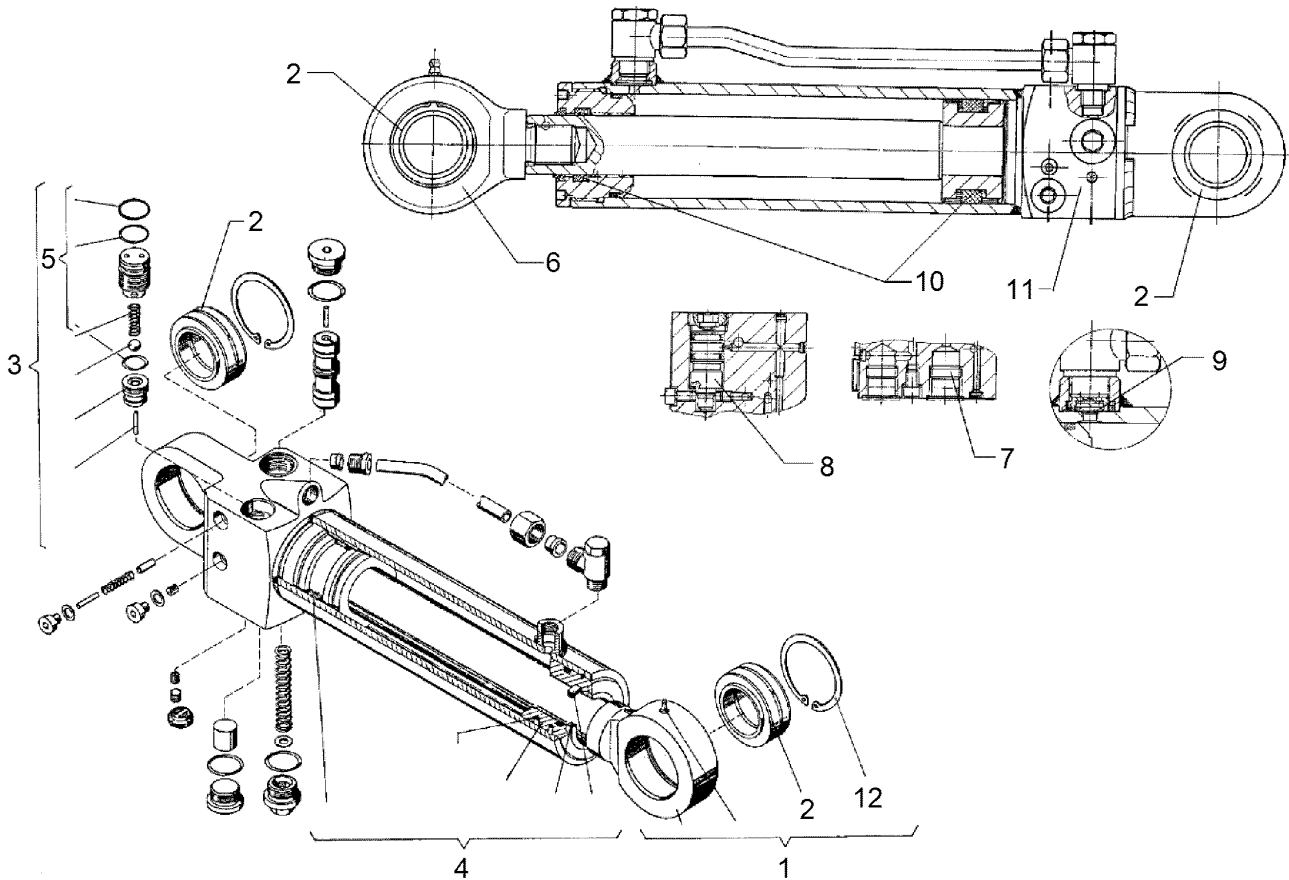
Umschaltzylinder/Change over ram	3
---	----------

Opal HX120	575 2373
-------------------	-----------------



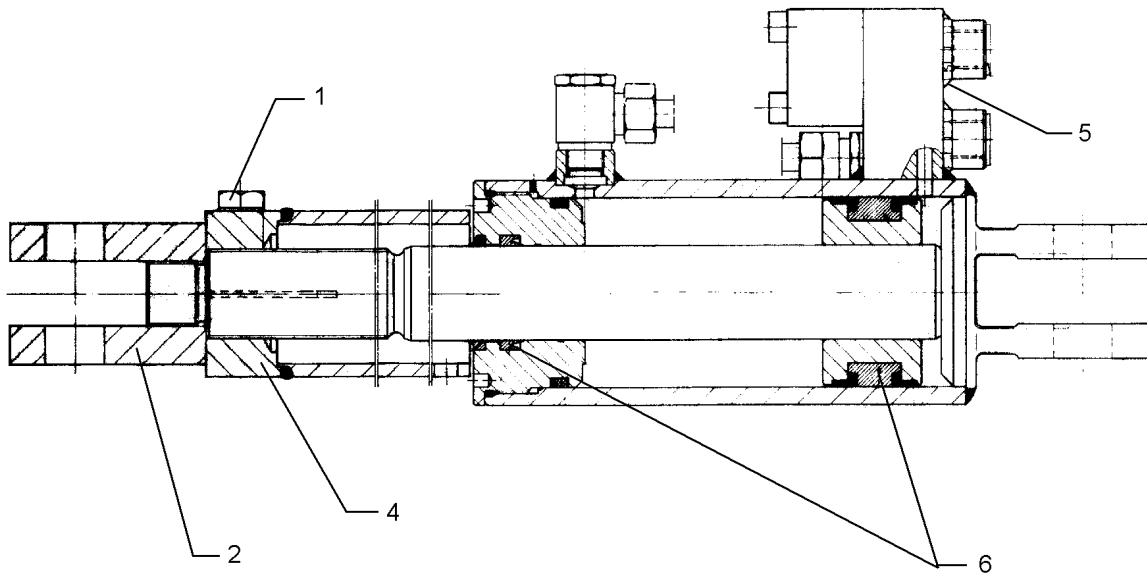
09.20

Pos.	Art.Nr.	Stck.	Artikeltext / Description	Abmessung	
1	302 9410	1	Zylinderauge kpl.	Ram eye, complete	GIHR 35 DO
2	317 3454	1	Gelenklager	Articulated bearing	GE 35 DO
3	575 2159	1	Rückschlagventil	Nonreturn valve	-
5	575 9185	1	Dichtungssatz	Seal set	D36/63 ZW63/177



09.20

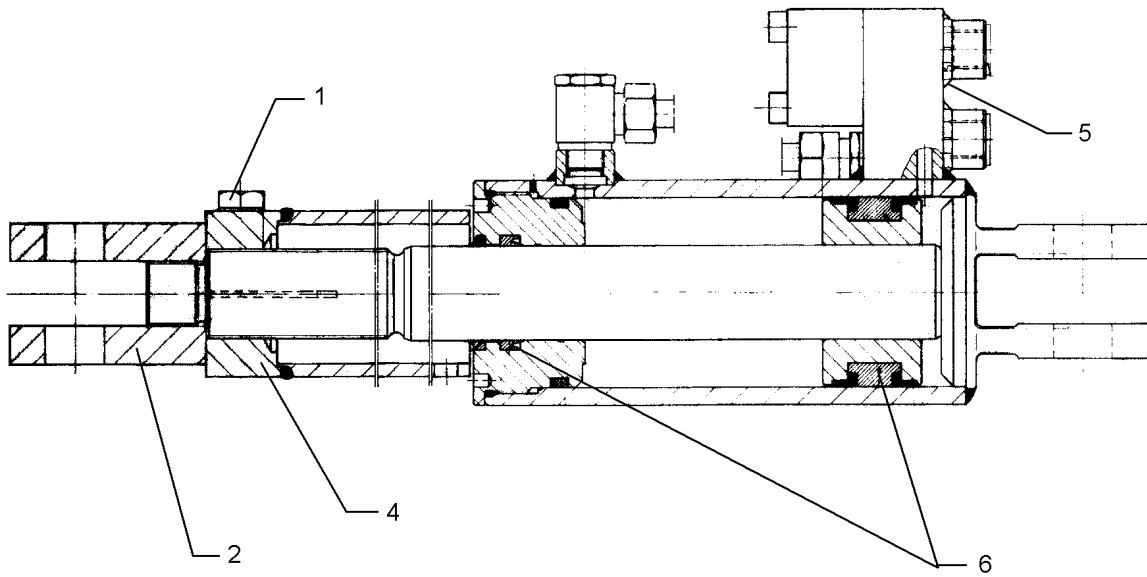
Pos.	Art.Nr.	Stck.	Artikeltext / Description		Abmessung
1	302 9435	1	Zylinderauge kpl.	Ram eye, complete	D35
2	317 3454	2	Gelenklager	Articulated bearing	GE 35 DO
3	575 2157	1	Rückschlagventil	Nonreturn valve	-
4	575 9212	1	Dichtungssatz	Seal set	36/63
5	575 9213	1	Dichtungssatz	Seal set	063-4354-089-009
6	302 9431	1	Zylinderauge kpl.	Ram eye, complete	D35-55-M24x1,5
7	375 2186	2	Filter	Filter	M18x1,5x7
8	575 2155	1	Rückschlagventil	Nonreturn valve	R 13 E 5 M
9	575 2176	1	Drosselrückschlagventil	Throttle nonreturn valve	D14,3/1,5
10	575 9188	1	Dichtungssatz	Seal set	D36/63
11	575 9190	1	Dichtungssatz	Seal set	Zylinderkopf



09.20

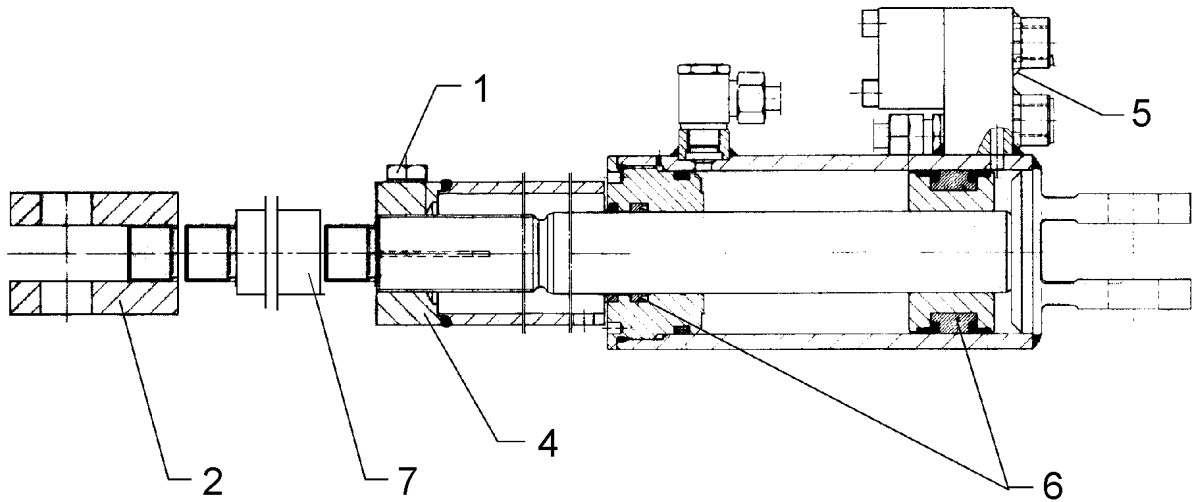
Pos.	Art.Nr.	Stck.	Artikeltext / Description		Abmessung
1	301 7341	1	Sechskantschraube	Hexagon bolt	M12x65-8.8 DIN931 BK30
2	302 9092	1	Gelenkgabel	Fork-type joint	M27x2-65-D30
4	475 6484	1	Gewinderohr	Threaded tube	M38x3-70/59x213mm
5	575 2162	1	Rückschlagventil	Nonreturn valve	R13P80
6	575 9210	1	Dichtungssatz	Seal set	40/80/100 kpl.

Einschwenkzylinder/Swing-in ram	3
Opal HX120	575 2410



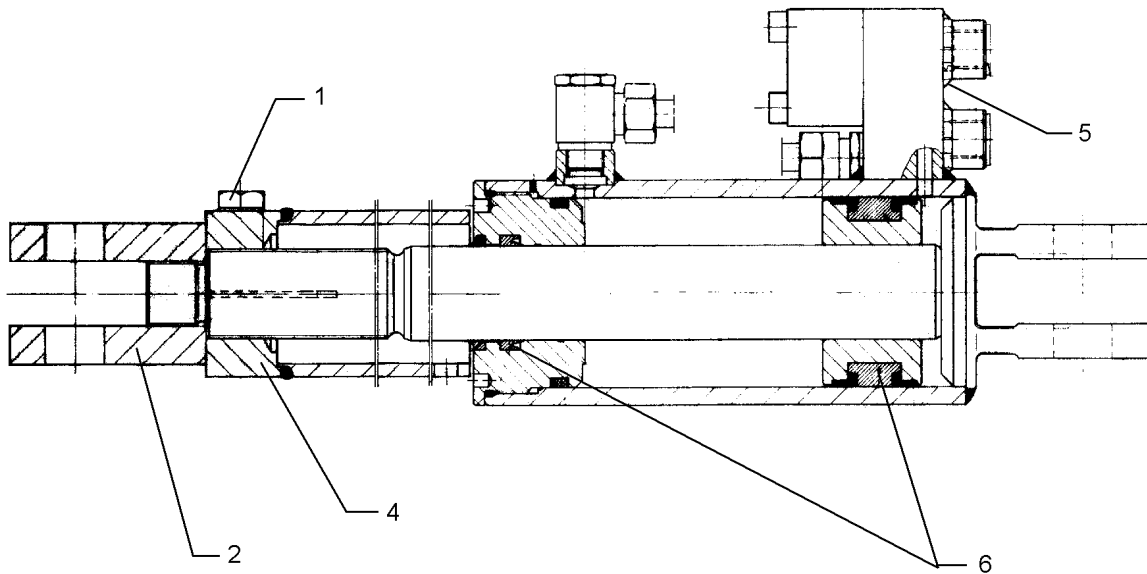
09.20

Pos.	Art.Nr.	Stck.	Artikeltext / Description		Abmessung
1	301 7341	1	Sechskantschraube	Hexagon bolt	M12x65-8.8 DIN931 BK30
2	302 9092	1	Gelenkgabel	Fork-type joint	M27x2-65-D30
4	475 6482	1	Gewinderohr	Threaded tube	M38x3-70/59x112mm
5	575 2162	1	Rückschlagventil	Nonreturn valve	R13P80
6	575 9210	1	Dichtungssatz	Seal set	40/80/100 kpl.



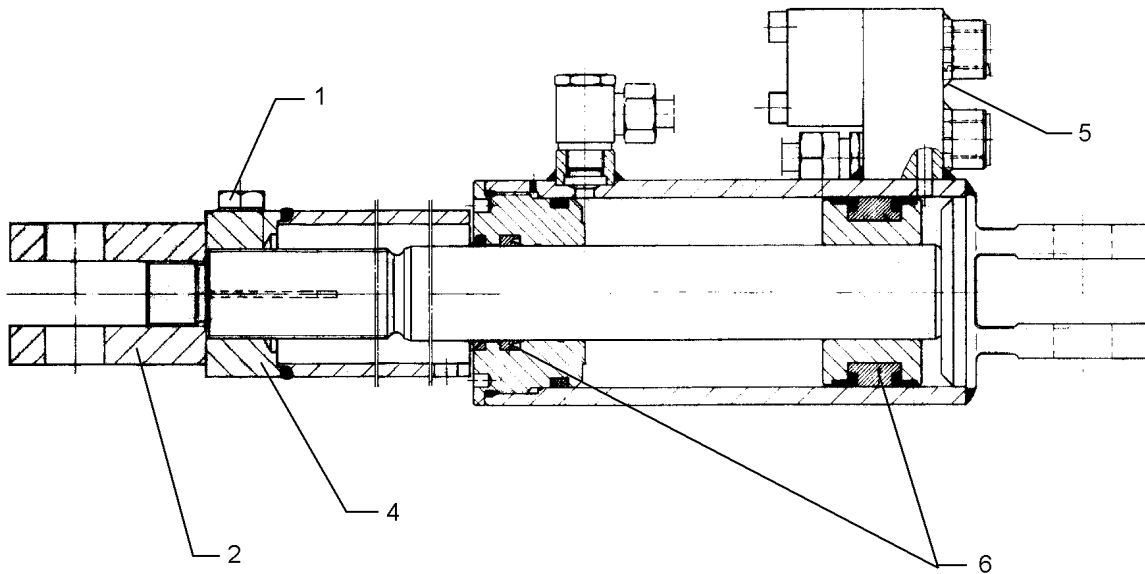
09.20

Pos.	Art.Nr.	Stck.	Artikeltext / Description		Abmessung
1	301 7341	1	Sechskantschraube	Hexagon bolt	M12x65-8.8 DIN931 BK30
2	302 9092	1	Gelenkgabel	Fork-type joint	M27x2-65-D30
4	475 6482	1	Gewinderohr	Threaded tube	M38x3-70/59x112mm
5	575 2162	1	Rückschlagventil	Nonreturn valve	R13P80
6	575 9210	1	Dichtungssatz	Seal set	40/80/100 kpl.
7	375 8126	1	Zwischenstück	Spacer	100 D40x125 M27x2 Zn



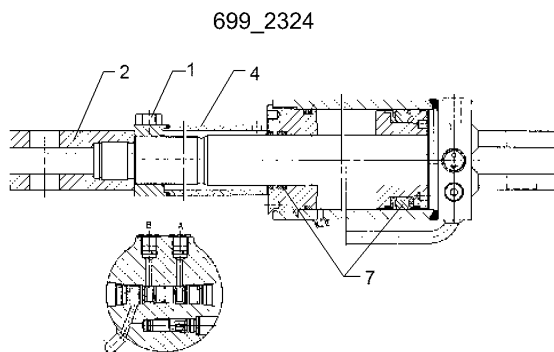
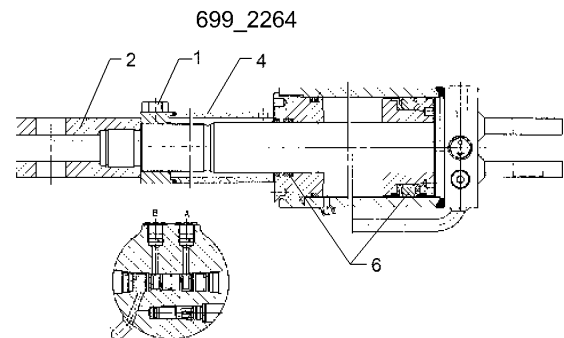
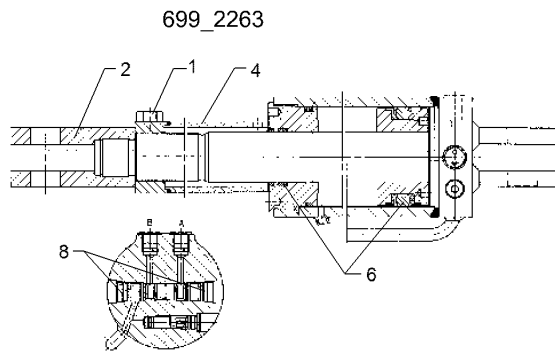
09.20

Pos.	Art.Nr.	Stck.	Artikeltext / Description		Abmessung
1	301 7341	1	Sechskantschraube	Hexagon bolt	M12x65-8.8 DIN931 BK30
2	302 9092	1	Gelenkgabel	Fork-type joint	M27x2-65-D30
4	475 6486	1	Gewinderohr	Threaded tube	M38x3-70/59x233mm
5	575 2162	1	Rückschlagventil	Nonreturn valve	R13P80
6	575 9210	1	Dichtungssatz	Seal set	40/80/100 kpl.



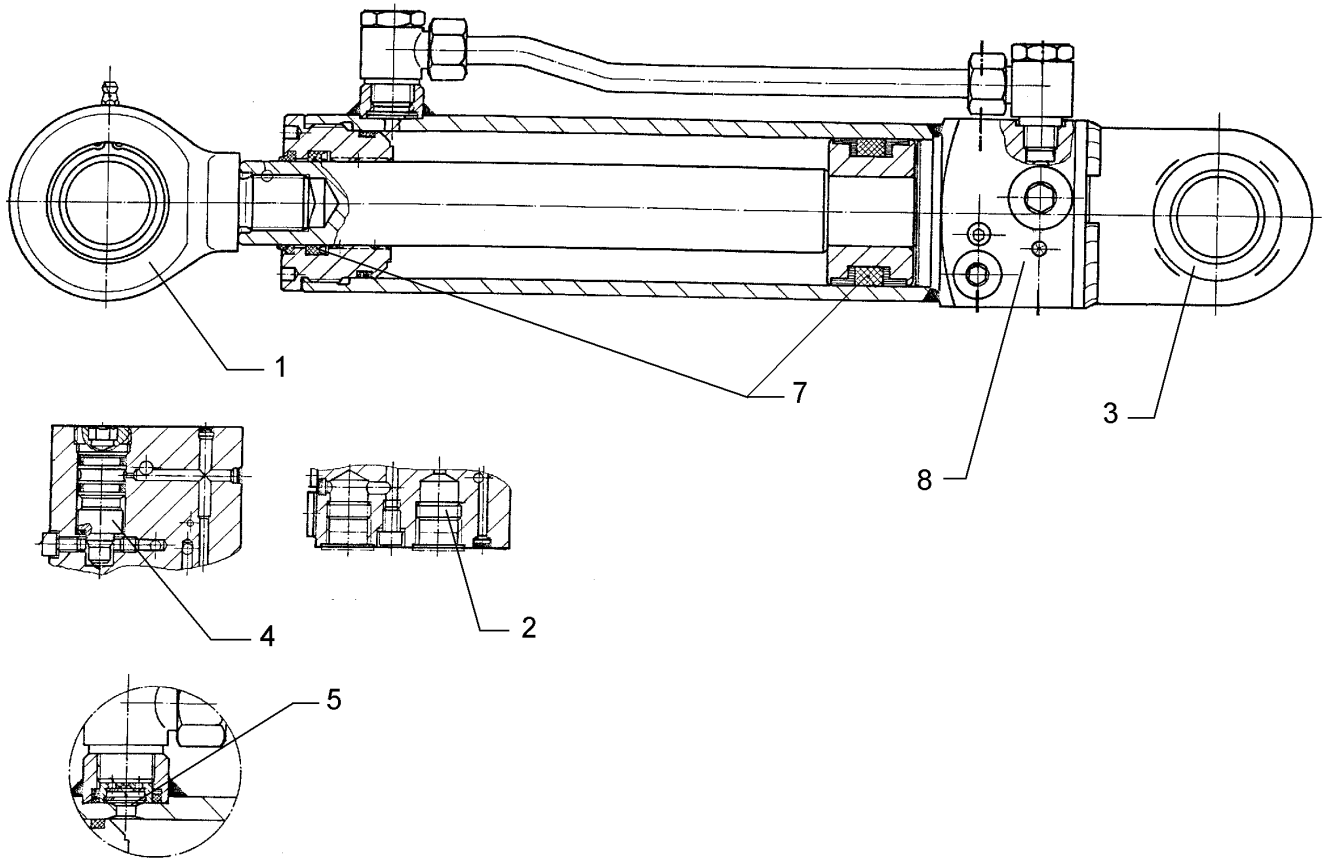
09.20

Pos.	Art.Nr.	Stck.	Artikeltext / Description		Abmessung
1	301 7341	1	Sechskantschraube	Hexagon bolt	M12x65-8.8 DIN931 BK30
2	302 9092	1	Gelenkgabel	Fork-type joint	M27x2-65-D30
4	475 6486	1	Gewinderohr	Threaded tube	M38x3-70/59x233mm
5	575 2162	1	Rückschlagventil	Nonreturn valve	R13P80
6	575 9179	1	Dichtungssatz	Seal set	D40/80



09.20

Pos.	Art.Nr.	Stck.	Artikeltext / Description		Abmessung
1	301 7341	1	Sechskantschraube	Hexagon bolt	M12x65-8.8 DIN931
2	302 9095	1	Gelenkgabel	Fork-type joint	BK30
4	475 6485	1	Gewinderohr	Threaded tube	M27x2-75-D30
6	575 9247	1	Dichtungssatz	Seal set	M38x3-190
7	575 9280	1	Dichtungssatz	Seal set	D40/80
8	575 9244	1	Dichtungssatz Ventil	Seal set valve	40/80
11	575 2127	1	Ventil montiert	Valve, assembled	A-B Seite
					-

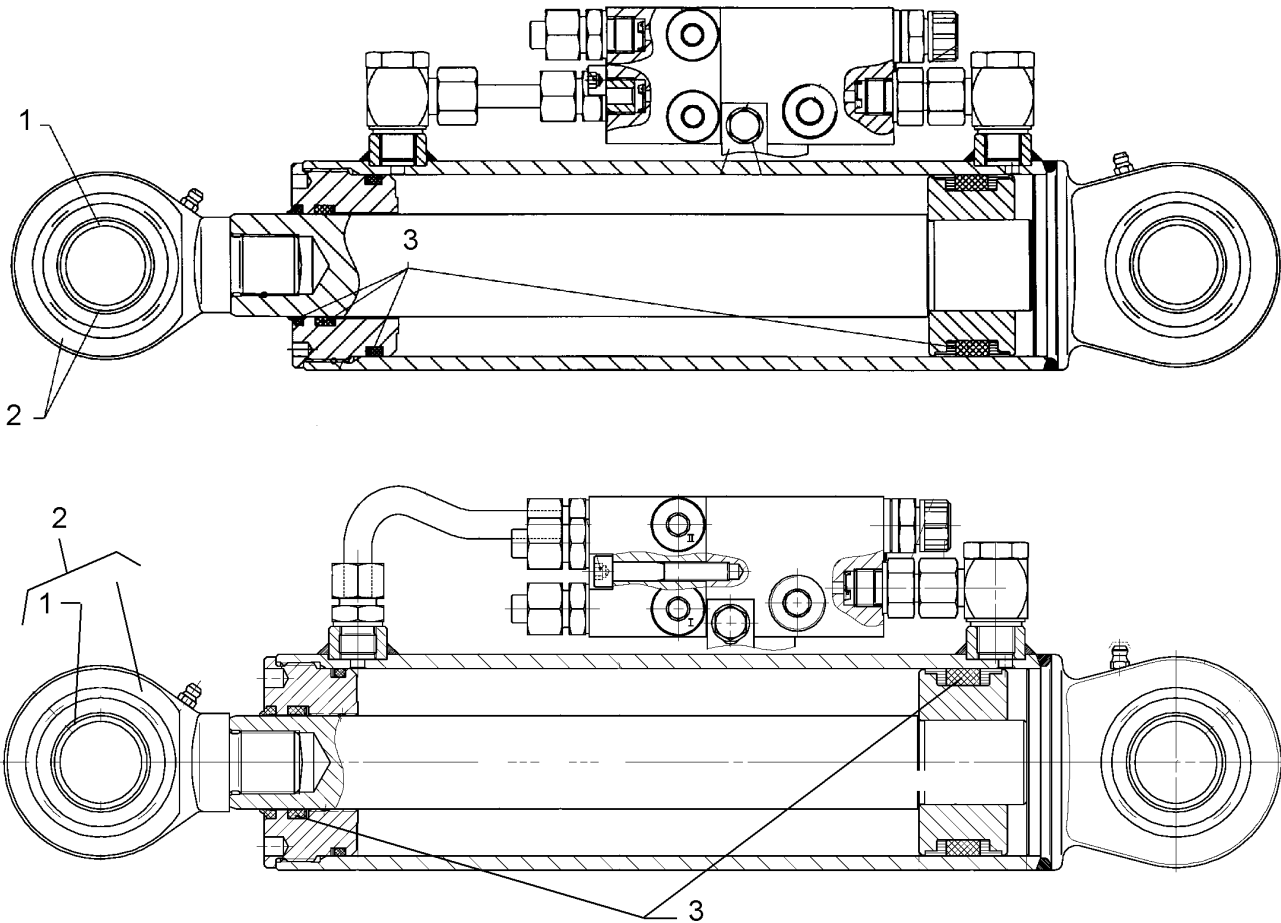


09.20

Pos.	Art.Nr.	Stck.	Artikeltext / Description		Abmessung
1	302 9430	1	Zylinderauge ohne Gelenklager	Ram eye without bush	M24x1,5
2	375 2186	1	Filter	Filter	M18x1,5x7
3	317 3454	1	Gelenklager	Articulated bearing	GE 35 DO
4	575 2155	1	Rückschlagventil	Nonreturn valve	R 13 E 5 M
7	575 9191	1	Dichtungssatz	Seal set	D36/70

Umschaltzylinder/Change over ram	3
---	----------

Opal HX120	575 2490
-------------------	-----------------

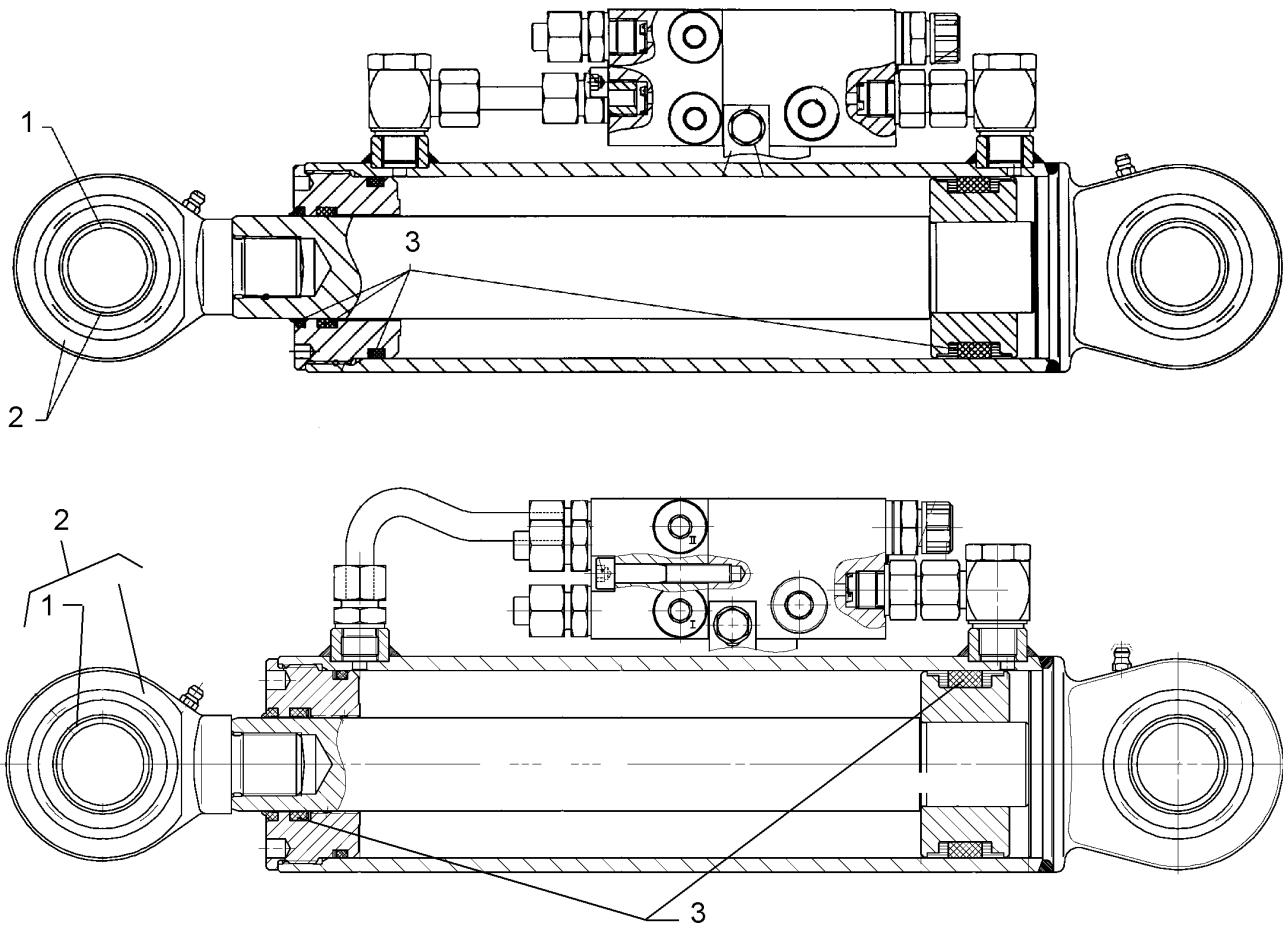


09.20

Pos.	Art.Nr.	Stck.	Artikeltext / Description		Abmessung
1	317 3454	1	Gelenklager	Articulated bearing	GE 35 DO
2	302 9446	1	Zylinderauge mit Gelenklager	Ram eye	D35-55-M27x1,5 - 83
3	575 9229	1	Dichtungssatz	Seal set	D40/70

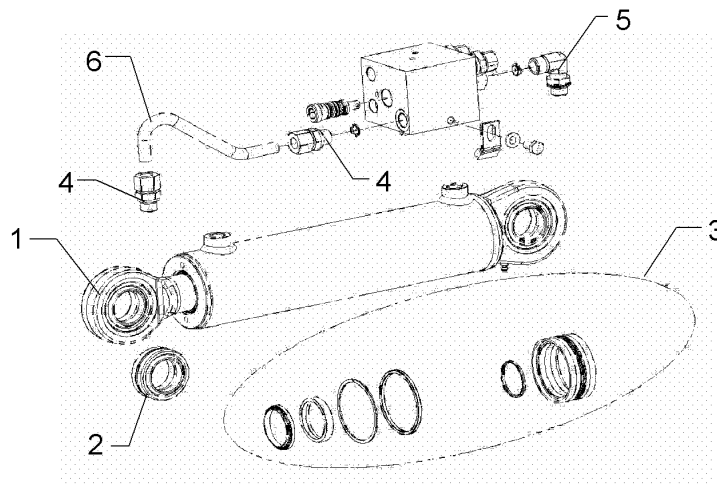
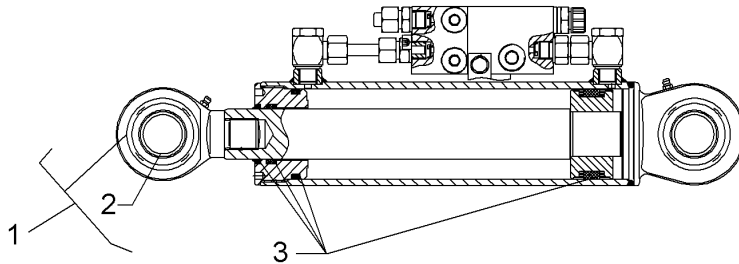
Umschaltzylinder VÜP/Turn over ram with VÜP 3

Opal HX120 575 2492



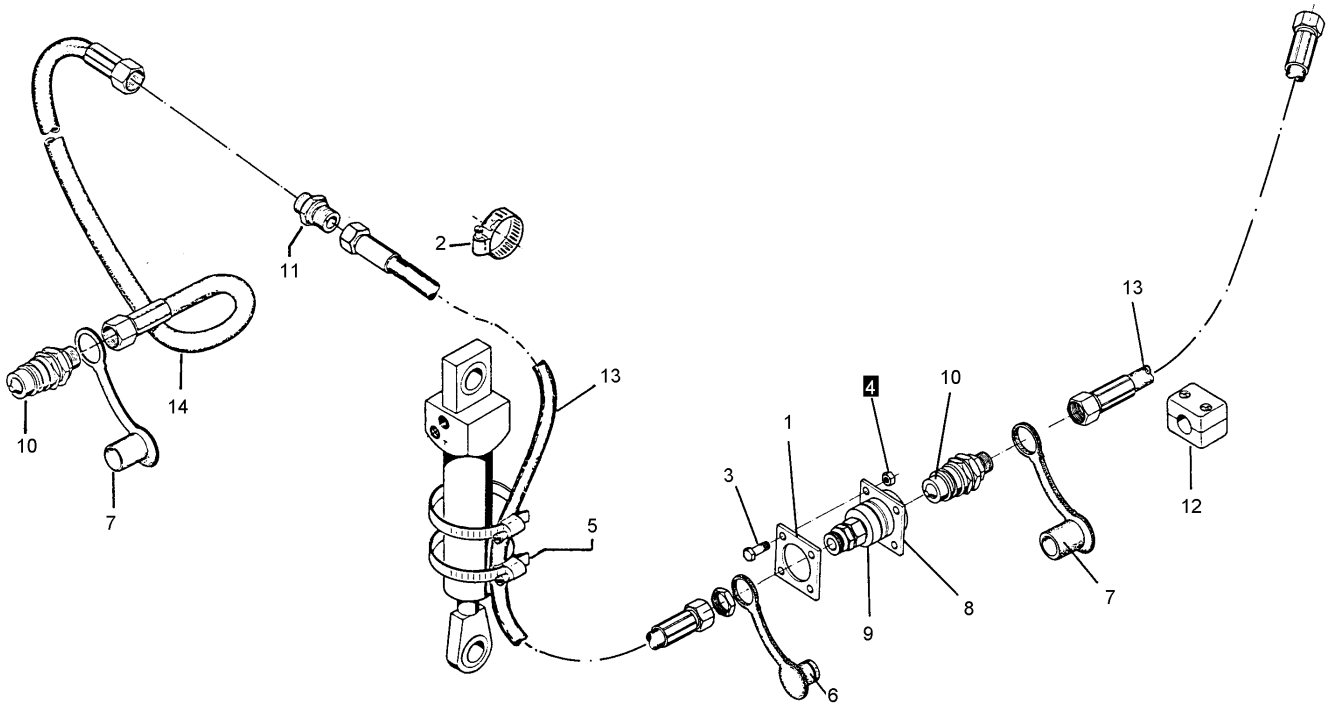
09.20

Pos.	Art.Nr.	Stck.	Artikeltext / Description		Abmessung
1	317 3454	1	Gelenklager	Articulated bearing	GE 35 DO
2	302 9446	1	Zylinderauge mit Gelenklager	Ram eye	D35-55-M27x1,5 - 83
3	575 9229	1	Dichtungssatz	Seal set	D40/70



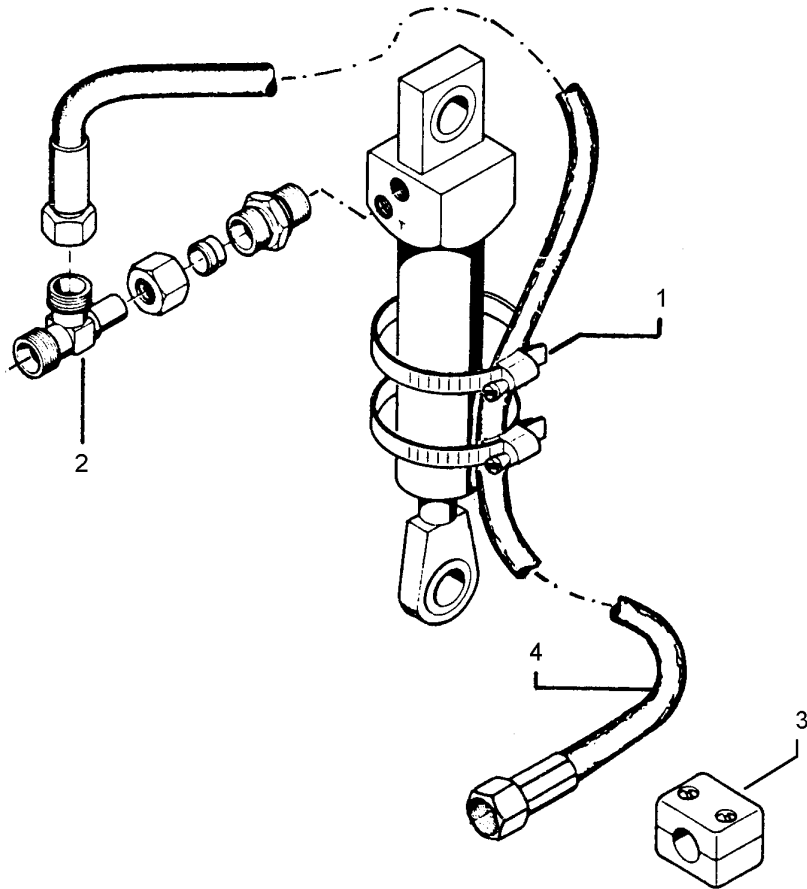
09.20

Pos.	Art.Nr.	Stck.	Artikeltext / Description		Abmessung
1	302 9108	1	Gelenkgabel	Fork-type joint	M27x1,5-55-D35
2	317 3454	2	Gelenklager	Articulated bearing	GE 35 DO
3	575 9229	1	Dichtungssatz	Seal set	D40/70
4	375 4011	2	Einschraubverschraubung	Nipple	x-GE12-LM-ED M16x1,5 Zn
5	375 4329	1	Schwenkverschraubung	Union, swivel	812258.0 Weber
6	57510246	1	Hydraulikrohr	Hydraulic tube	-



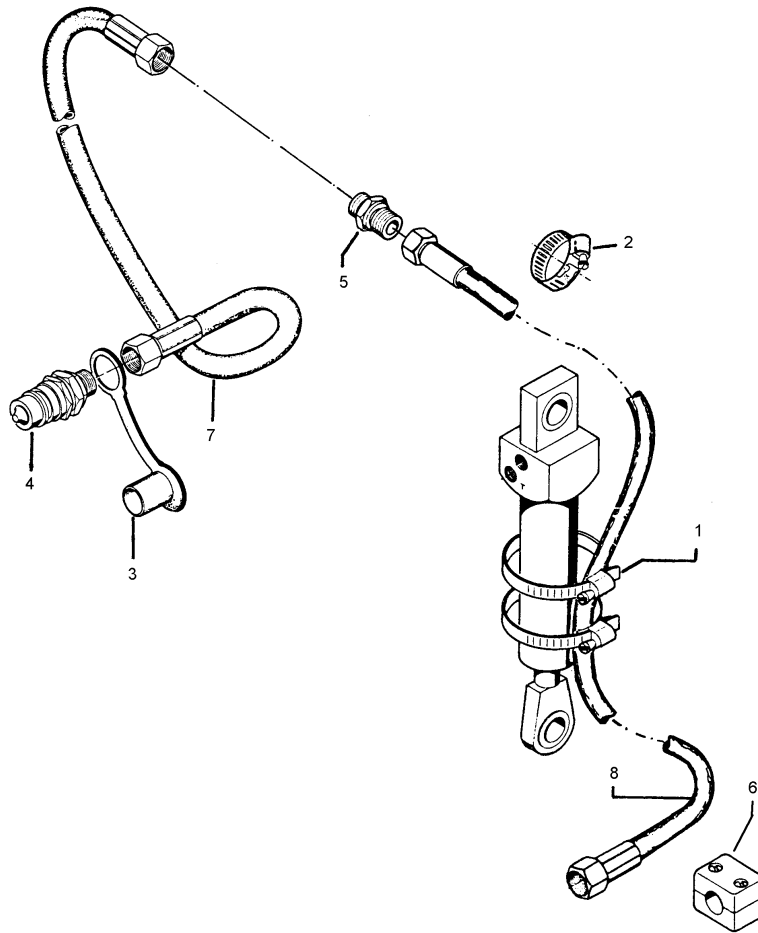
09.20

Pos.	Art.Nr.	Stck.	Artikeltext / Description		Abmessung
1	203 2585	1	Platte	Plate	70x8x80
2	325 1155	1	Schlauchschelle	Hose clip	25/40
3	301 3004	4	Sechskantschraube	Hexagon bolt	M6x20-8.8 DIN933 BK30
4	303 0931	4	Sicherungsmutter	Selflocking nut	NM6-8 Zn DIN985
5	325 1170	2	Schlauchschelle	Hose clip	50-101 S 5600
6	375 2165	1	Staubstecker rot	Plastic male probe	-
7	375 2122	2	Staubkappe, schwarz	Cap, black	D26,5 Bg.3
8	375 2700	1	Halter	Holder	NW10 BN320050
9	375 2735	1	SVK-Muffe	SVK-socket	CEL12 M18x1,5 BG3
10	375 2718	2	SVK-Stecker	Hydraulic coupling	BG-3 12L M18x1,5
11	375 4110	1	Gerade Verschraubung	Nipple	x-G12-L M18x1,5
12	375 9982	4	Schelle	Clamp	SP 218 PP LI
13	475 2375	2	Hydraulikschlauch	Hydraulic hose	2SN10-1300 DKOL12/DKOL12 0/0°
14	475 2622	1	Hydraulikschlauch	Hydraulic hose	2SN10-3100 M18x1,5



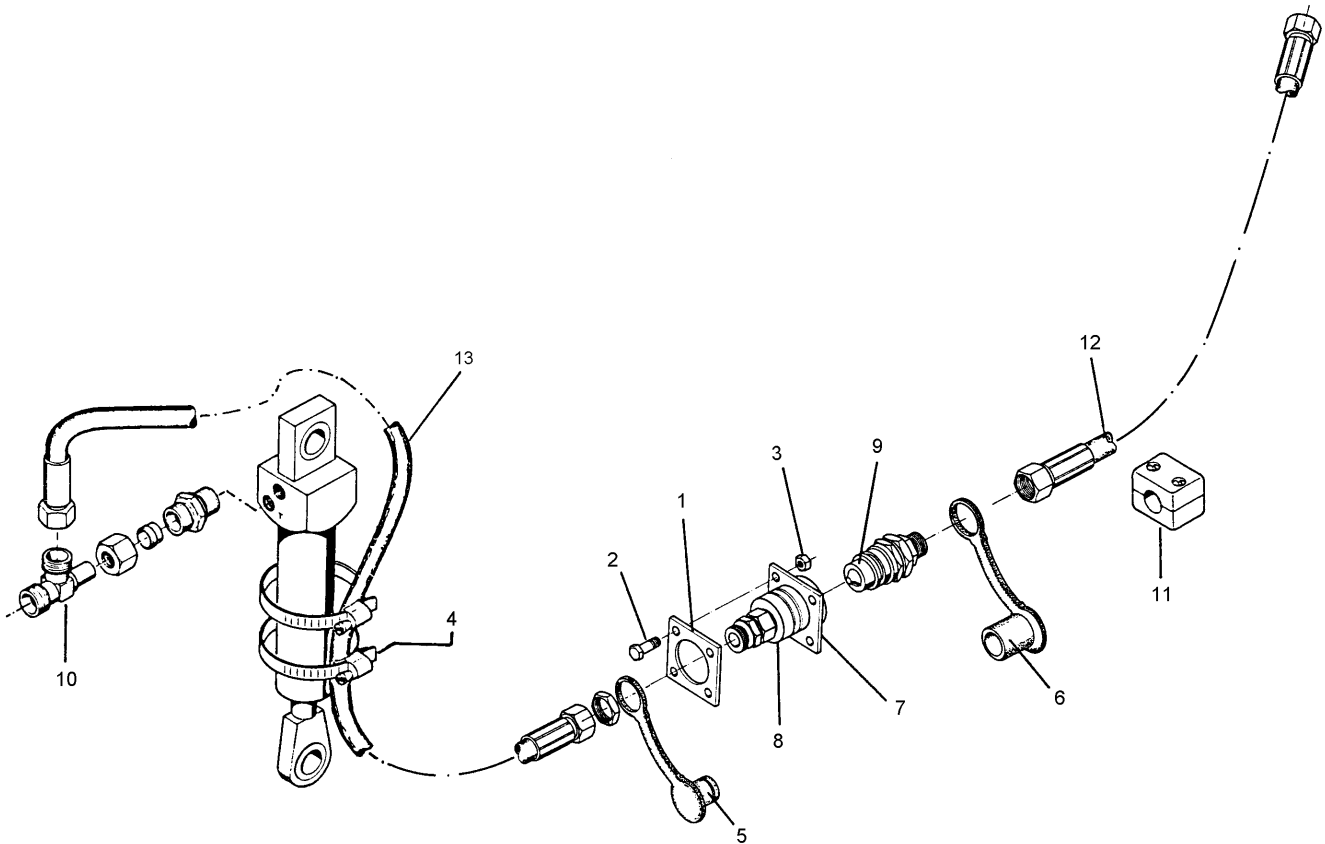
09.20

Pos.	Art.Nr.	Stck.	Artikeltext / Description		Abmessung
1	325 1170	2	Schlauchschelle	Hose clip	50-101 S 5600
2	375 4550	1	Einstellbare L-Verschraubung	Adjustable L-union	EL12-L M18x1,5
3	375 9982	4	Schelle	Clamp	SP 218 PP LI
4	475 2626	1	Hydraulikschlauch	Hydraulic hose	2SN10-4600 M18x,5



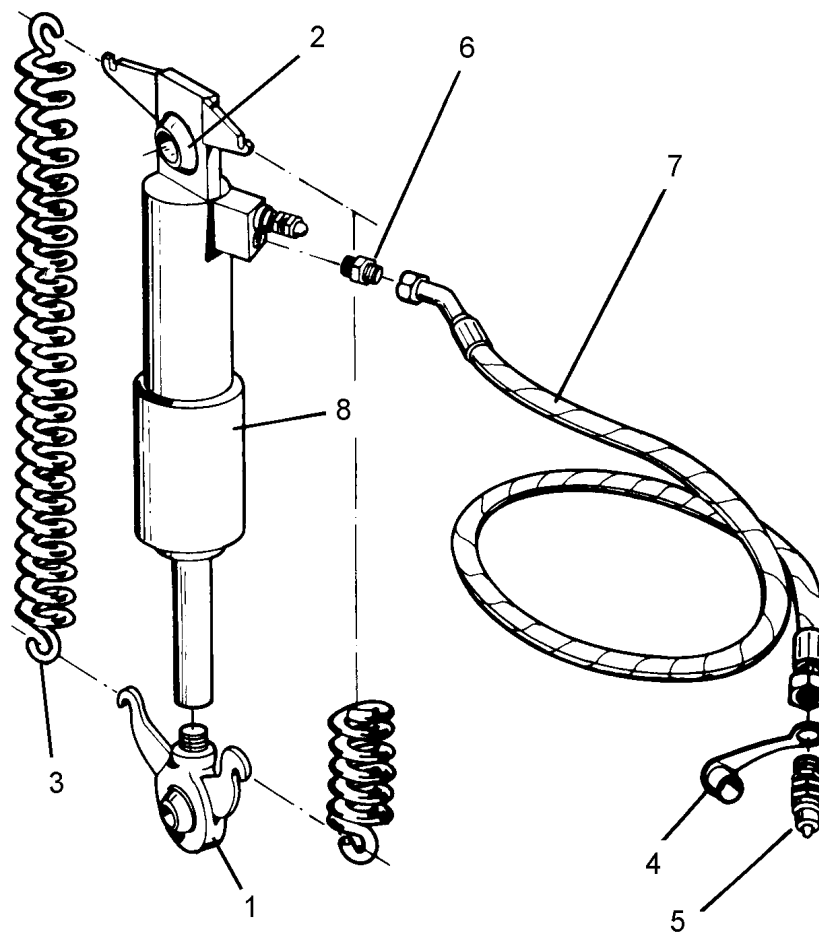
09.20

Pos.	Art.Nr.	Stck.	Artikeltext / Description		Abmessung
1	325 1170	2	Schlauchschelle	Hose clip	50-101 S 5600
2	325 1155	1	Schlauchschelle	Hose clip	25/40
3	375 2166	1	Staubkappe, rot	Cap, red	D26,5
4	375 2718	1	SVK-Stecker	Hydraulic coupling	BG-3 12L M18x1,5
5	375 4110	1	Gerade Verschraubung	Nipple	x-G12-L M18x1,5
6	375 9982	4	Schelle	Clamp	SP 218 PP LI
7	475 2614	1	Hydraulikschlauch	Hydraulic hose	2SN10-1000 DKOL12/DKOL12
8	475 2626	1	Hydraulikschlauch	Hydraulic hose	2SN10-4600 M18x,5



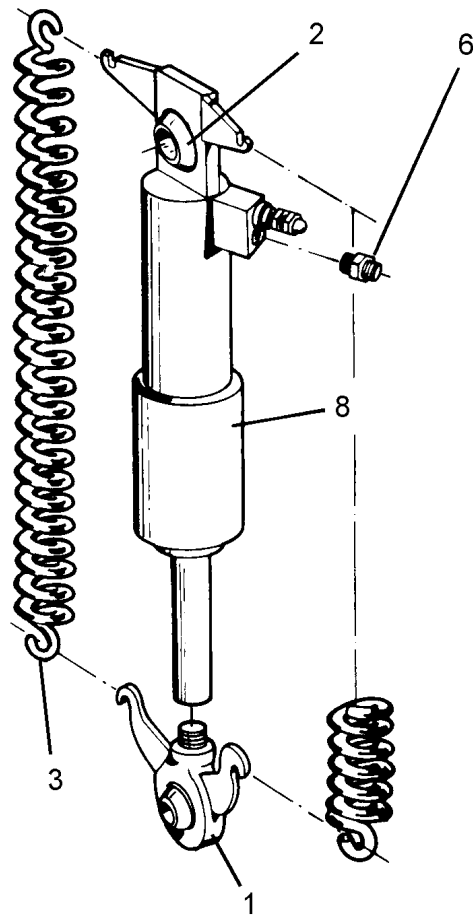
09.20

Pos.	Art.Nr.	Stck.	Artikeltext / Description		Abmessung
1	203 2585	1	Platte	Plate	70x8x80
2	301 3004	4	Sechskantschraube	Hexagon bolt	M6x20-8.8 DIN933 BK30
3	303 0931	4	Sicherungsmutter	Selflocking nut	NM6-8 Zn DIN985
4	325 1170	2	Schlauchschelle	Hose clip	50-101 S 5600
5	375 2165	1	Staubstecker rot	Plastic male probe	-
6	375 2166	1	Staubkappe, rot	Cap, red	D26,5
7	375 2700	1	Halter	Holder	NW10 BN320050
8	375 2735	1	SVK-Muffe	SVK-socket	CEL12 M18x1,5 BG3
9	375 2718	1	SVK-Stecker	Hydraulic coupling	BG-3 12L M18x1,5
10	375 4550	1	Einstellbare L-Verschraubung	Adjustable L-union	EL12-L M18x1,5
11	375 9982	4	Schelle	Clamp	SP 218 PP LI
12	475 2375	1	Hydraulikschlauch	Hydraulic hose	2SN10-1300 DKOL12/DKOL12 0/0°
13	475 2622	1	Hydraulikschlauch	Hydraulic hose	2SN10-3100 M18x1,5



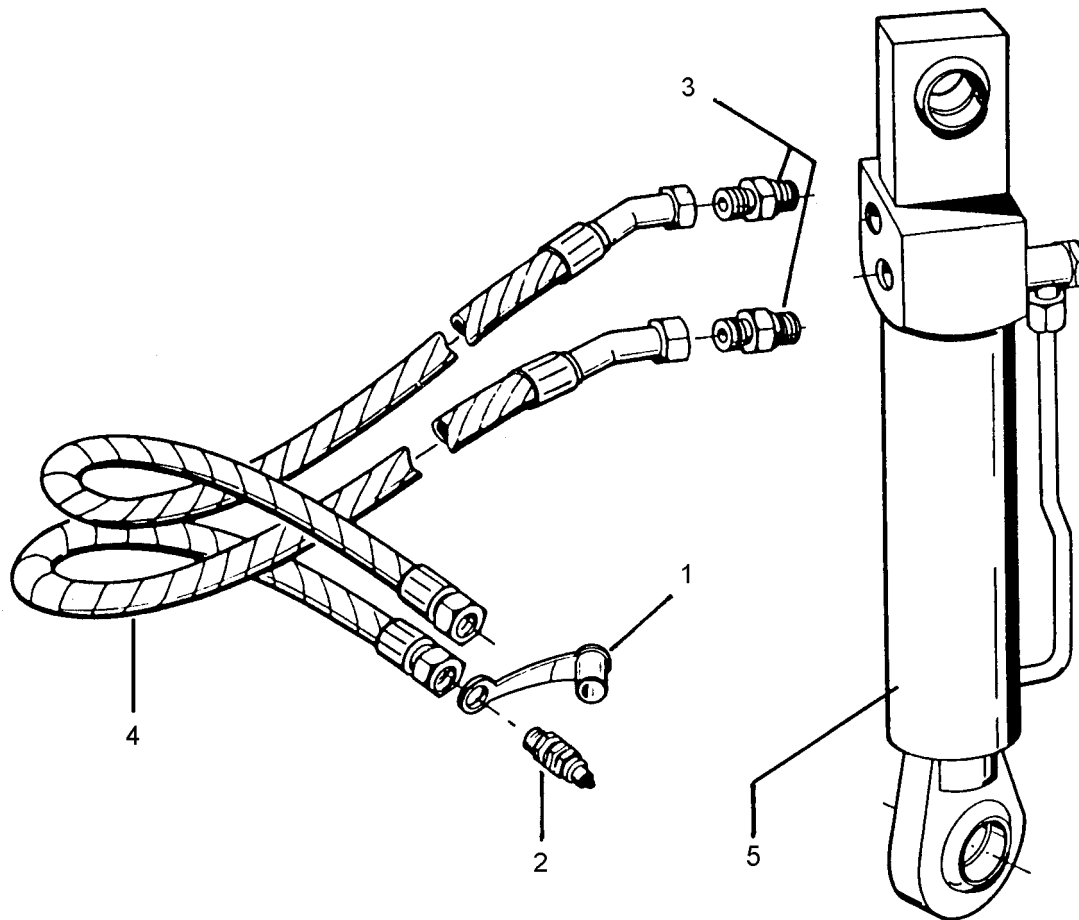
09.20

Pos.	Art.Nr.	Stck.	Artikeltext / Description	Abmessung	
1	302 9412	1	Zylinderauge mit Haken	Ram eye with piston rod	D35
2	317 3454	1	Gelenklager	Articulated bearing	GE 35 DO
3	329 8612	2	Zugfeder	Tension spring	9x45x400
4	375 2166	1	Staubkappe, rot	Cap, red	D26,5
5	375 2718	1	SVK-Stecker	Hydraulic coupling	BG-3 12L M18x1,5
6	375 4020	1	Einschraubverschraubung	Nipple	x-GE12-LM M18x1,5 Zn
7	475 2617	1	Hydraulikschlauch	Hydraulic hose	2SN10-1250 DKOL12/DKOL12 0/45° EZ45/177
8	575 2360	1	Hydroturn-Zylinder	Hydroturn ram	



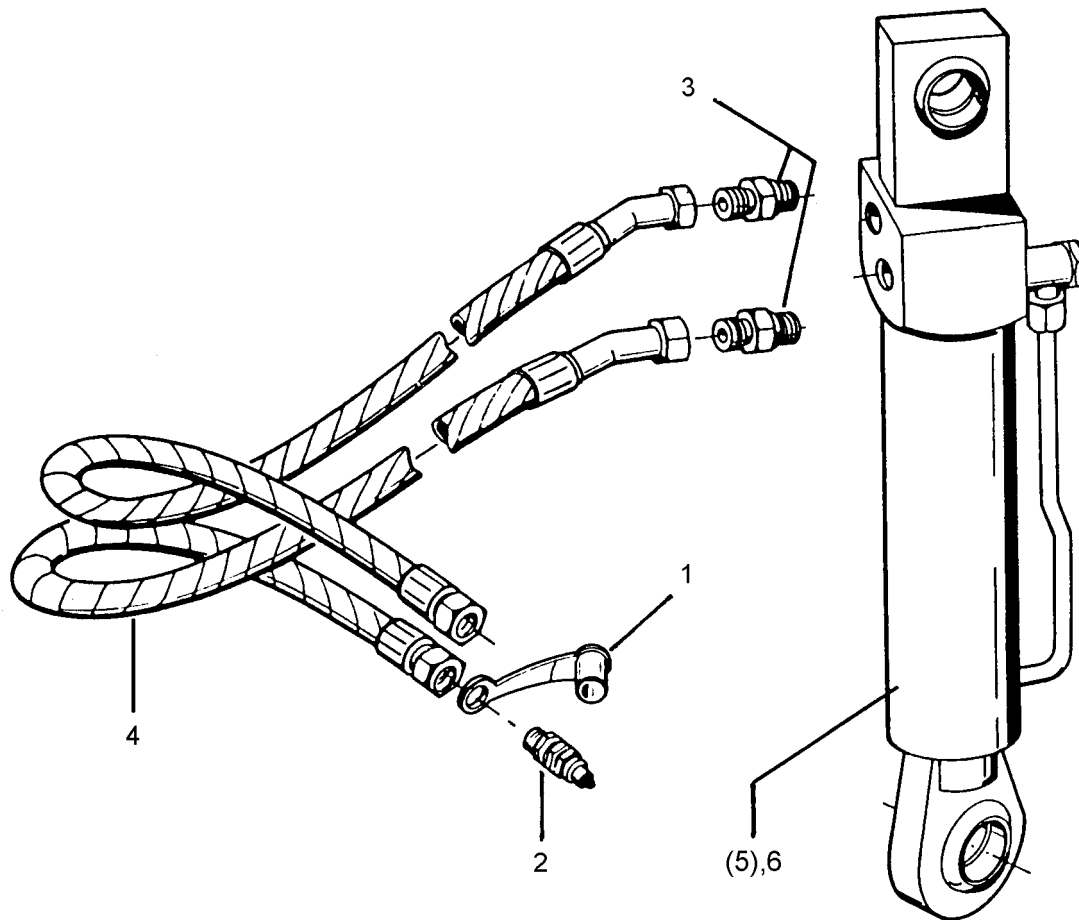
09.20

Pos.	Art.Nr.	Stck.	Artikeltext / Description		Abmessung
1	302 9412	1	Zylinderauge mit Haken	Ram eye with piston rod	D35
2	317 3454	1	Gelenklager	Articulated bearing	GE 35 DO
3	329 8612	2	Zugfeder	Tension spring	9x45x400
6	375 4050	1	Gerade Einschraubverschraubung	Nipple	M18x1,5-R1/2
8	575 2360	1	Hydroturn-Zylinder	Hydroturn ram	EZ45/177



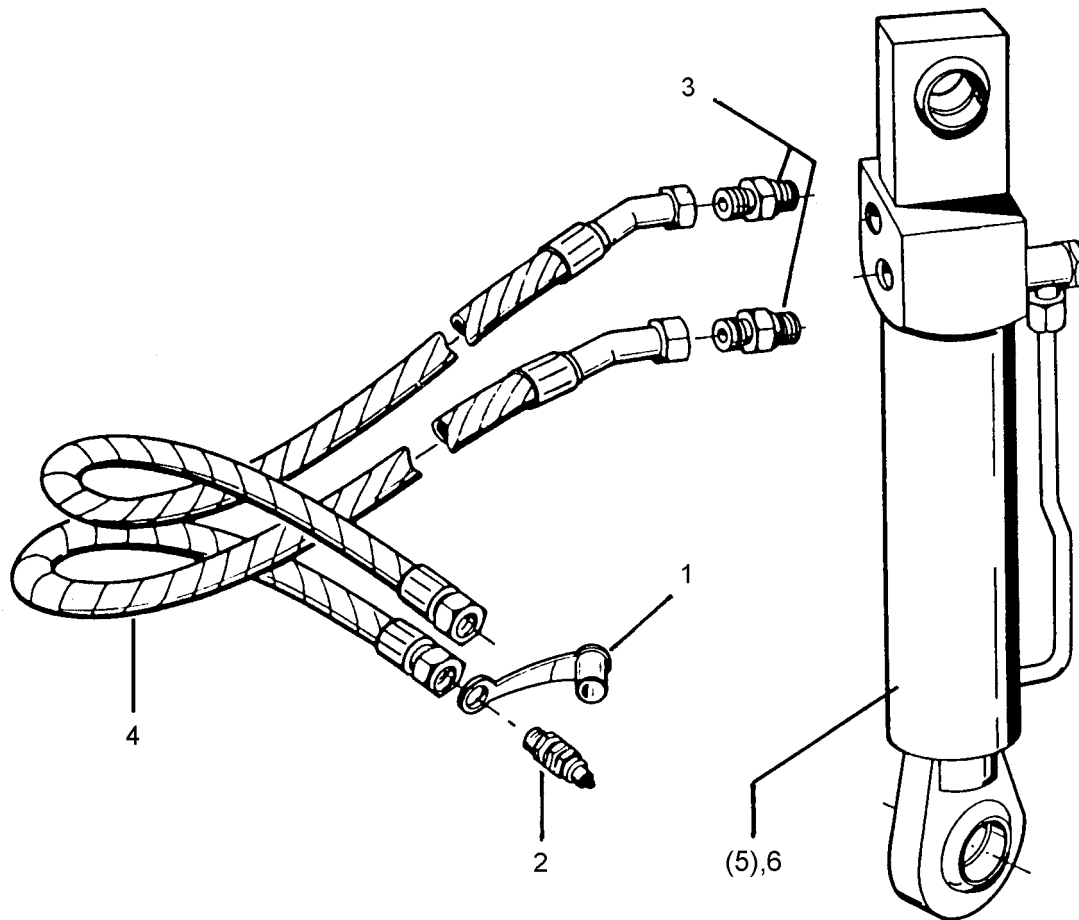
09.20

Pos.	Art.Nr.	Stck.	Artikeltext / Description		Abmessung
1	375 2166	2	Staubkappe, rot	Cap, red	D26,5
2	375 2718	2	SVK-Stecker	Hydraulic coupling	BG-3 12L M18x1,5
3	375 4020	2	Einschraubverschraubung	Nipple	x-GE12-LM M18x1,5
4	475 2617	2	Hydraulikschlauch	Hydraulic hose	Zn 2SN10-1250 DKOL12/DKOL12
5	575 2374	1	Umschaltzylinder	Change over ram	0/45° 63/36



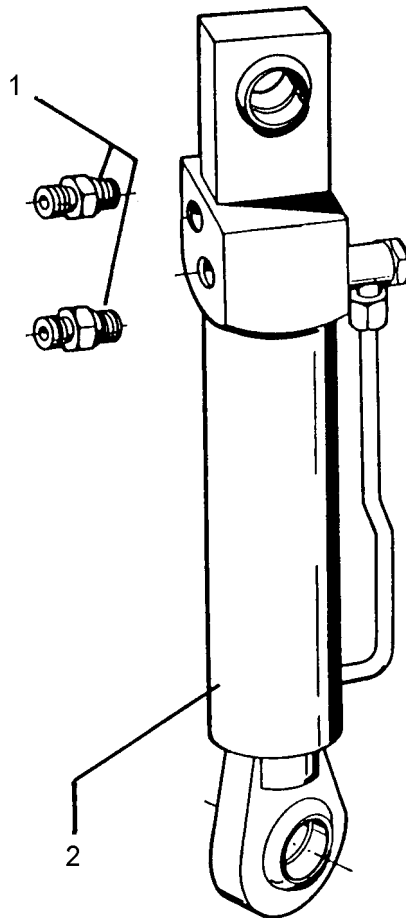
09.20

Pos.	Art.Nr.	Stck.	Artikeltext / Description		Abmessung
1	375 2166	2	Staubkappe, rot	Cap, red	D26,5
2	375 2718	2	SVK-Stecker	Hydraulic coupling	BG-3 12L M18x1,5
3	375 4020	2	Einschraubverschraubung	Nipple	x-GE12-LM M18x1,5
4	475 2617	2	Hydraulikschlauch	Hydraulic hose	Zn 2SN10-1250 DKOL12/DKOL12 0/45°
5	575 2371	1	Umschaltzylinder	Change over ram	ZW63/36-177
6	575 2373	1	Umschaltzylinder	Change over ram	ZW63/36-177-A



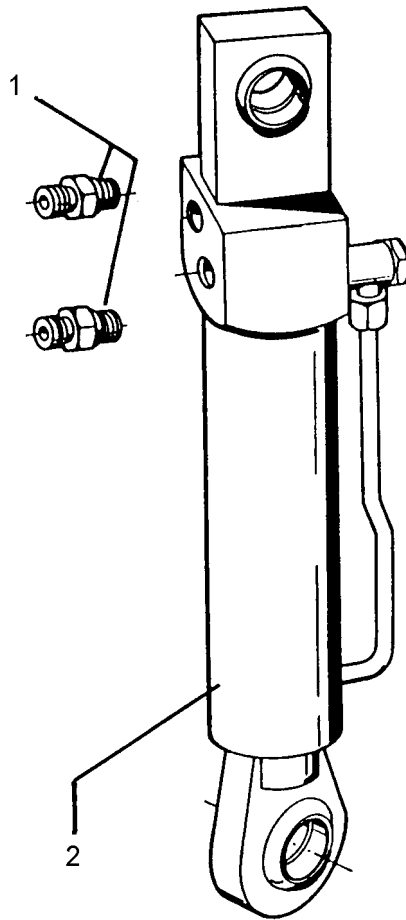
09.20

Pos.	Art.Nr.	Stck.	Artikeltext / Description	Abmessung
1	375 2166	2	Staubkappe, rot	Cap, red
2	375 2718	2	SVK-Stecker	Hydraulic coupling
3	375 4020	2	Einschraubverschraubung	Nipple
4	475 2617	2	Hydraulikschlauch	Hydraulic hose
5	575 2370	1	Umschaltzylinder mechanisch	Change over ram
6	575 2374	1	Umschaltzylinder	Change over ram



09.20

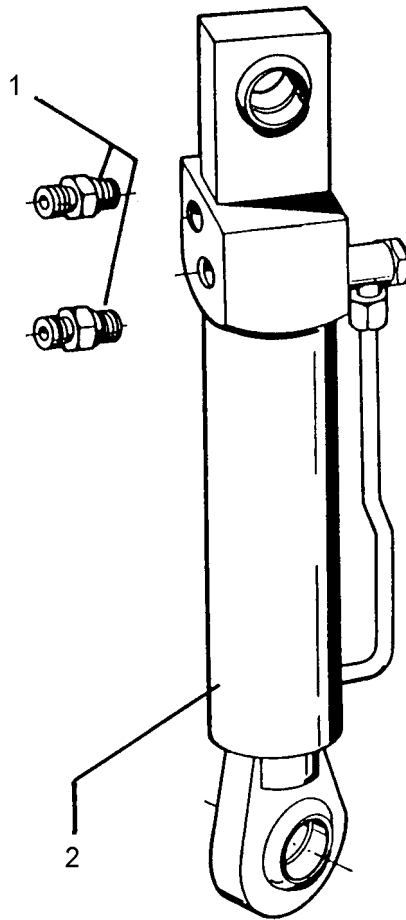
Pos.	Art.Nr.	Stck.	Artikeltext / Description		Abmessung
1	375 4050	2	Gerade Einschraubverschraubung	Nipple	M18x1,5-R1/2
2	575 2374	1	Umschaltzylinder	Change over ram	63/36



09.20

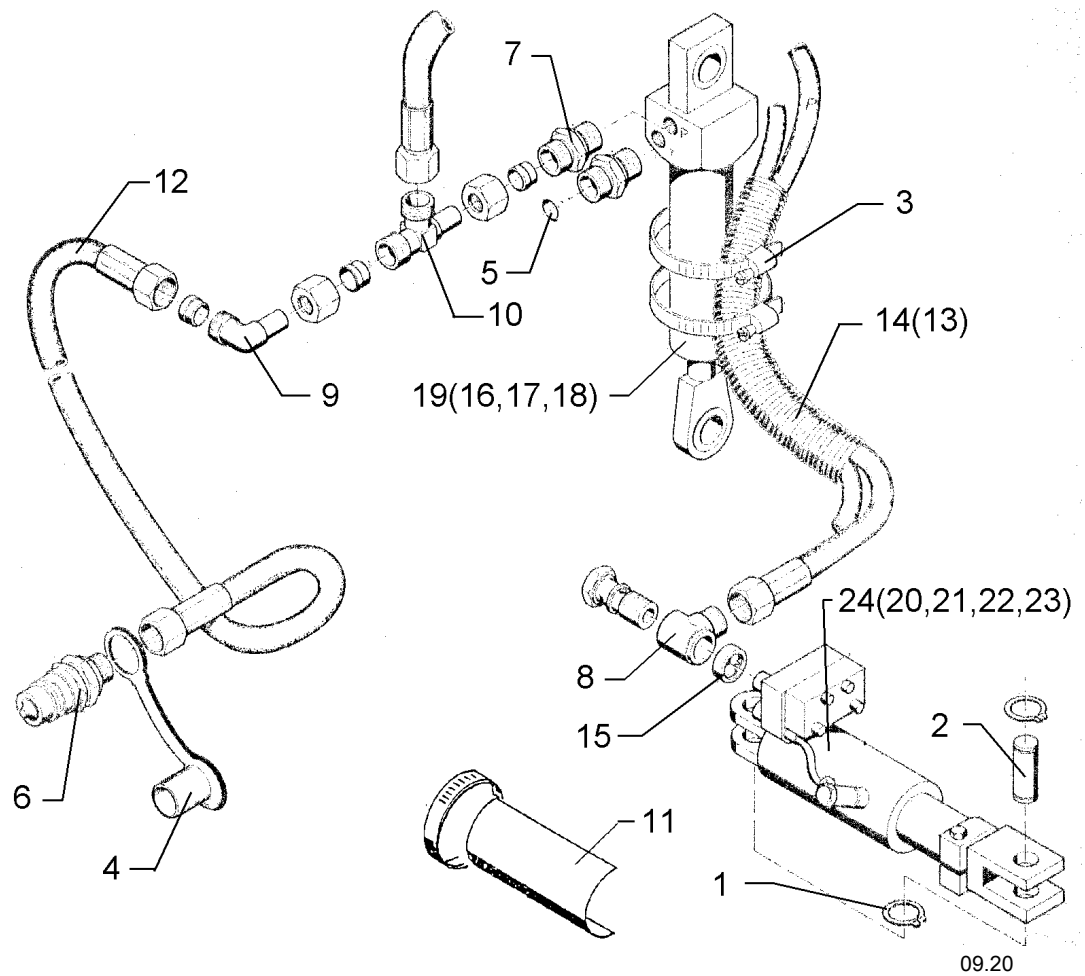
Pos.	Art.Nr.	Stck.	Artikeltext / Description		Abmessung
1	375 4050	2	Gerade Einschraubverschraubung	Nipple	M18x1,5-R1/2
2	575 2373	1	Umschaltzylinder	Change over ram	ZW63/36-177-A

Hydraulikanlage Drehwerk/HY-assembly turnover device	3
Opal HX120	675 3264

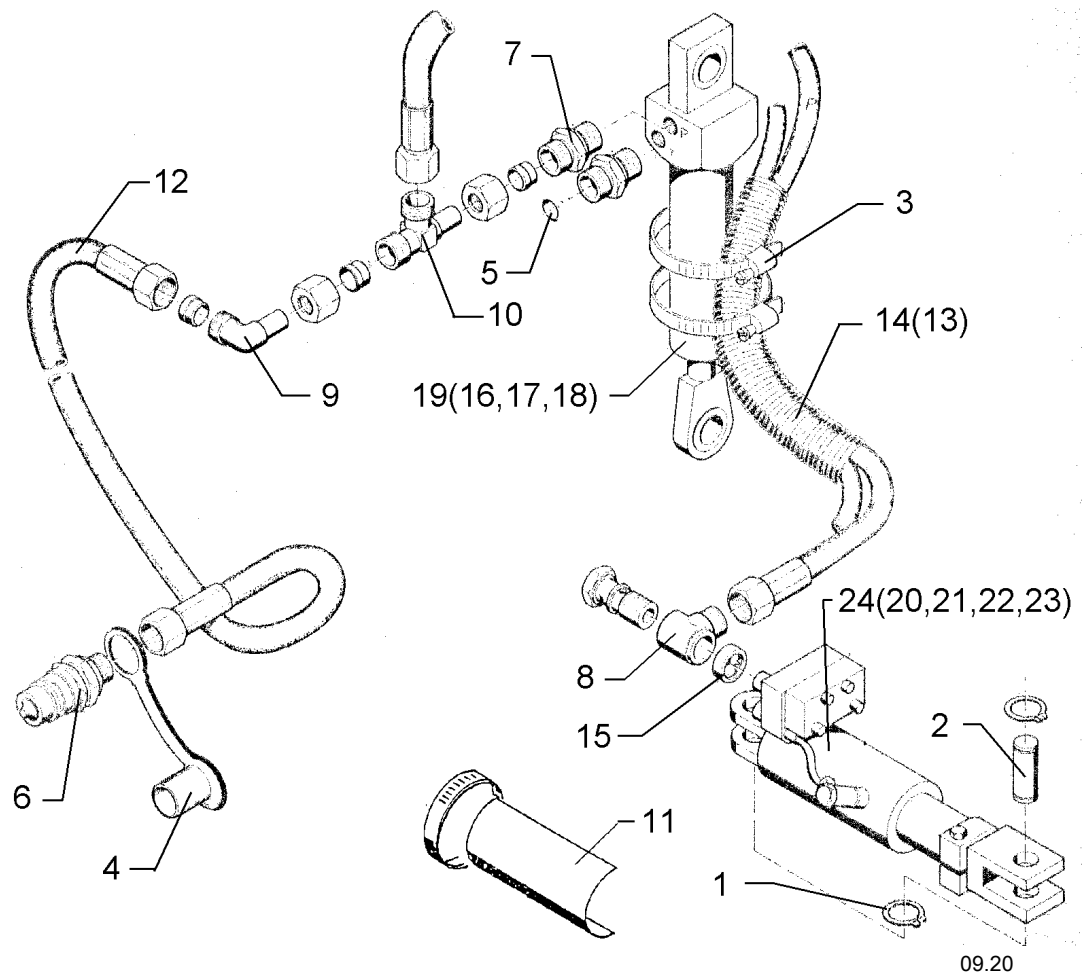


09.20

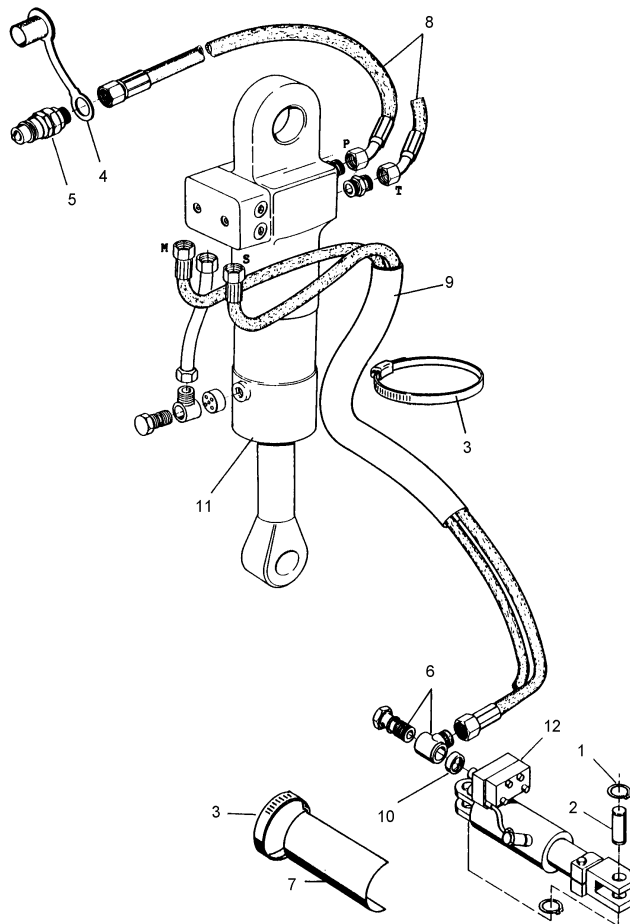
Pos.	Art.Nr.	Stck.	Artikeltext / Description		Abmessung
1	375 4050	2	Gerade Einschraubverschraubung	Nipple	M18x1,5-R1/2
2	575 2460	1	Umschaltzylinder	Change over ram	DZ70/36-182-M-35



Pos.	Art.Nr.	Stck.	Artikeltext / Description	Abmessung	
1	305 8867	4	Sicherungsring	Retaining ring	30x2 DIN471 Zn
2	313 7802	2	Bolzen mit Kopf	Pin with collar	D30/35x63/80 Zn
3	325 1170	2	Schlauchschelle	Hose clip	50-101 S 5600
4	375 2166	2	Staubkappe, rot	Cap, red	D26,5
5	375 2173	1	Drosselscheibe	Restrictor washer	D12x1,5 BO 1,5
6	375 2718	2	SVK-Stecker	Hydraulic coupling	BG-3 12L M18x1,5
7	375 4020	2	Einschraubverschraubung	Nipple	x-GE12-LM M18x1,5 Zn
8	375 4310	2	Schwenkverschraubung	Union, swivel	x-SWVE12-LM M16x1,5
9	375 4500	2	Einstellbare W-Verschraubung	Adjustable angle union	EW12-LM DKO24 GRD M18x1,5
10	375 4550	2	Einstellbare L-Verschraubung	Adjustable L-union	EL12-L M18x1,5
11	470 5001	1	Schutzblech	Guard	D95 180x1,5x150
12	475 2617	2	Hydraulikschlauch	Hydraulic hose	2SN10-1250 DKOL12/DKOL12 0/45°
13	475 2701	1	Schlauchpaket mit Feder	Hose-assembly	2x1SN08-1250
14	475 2780	1	Schlauchpaket	Hose-assembly	2x1SN08-1250 2xDKOL12
15	575 2173	1	Drosselrückschlagventil	Throttle nonreturn valve	D14,3/1,1
16	575 2371	1	Umschaltzylinder	Change over ram	ZW63/36-177
17	575 2372	1	Umschaltzylinder	Change over ram	DZ63/36-182
18	575 2373	1	Umschaltzylinder	Change over ram	ZW63/36-177-A
19	575 2374	1	Umschaltzylinder	Change over ram	63/36
20	575 2409	1	Einschwenkzylinder	Swing-in ram	80/40/100-535

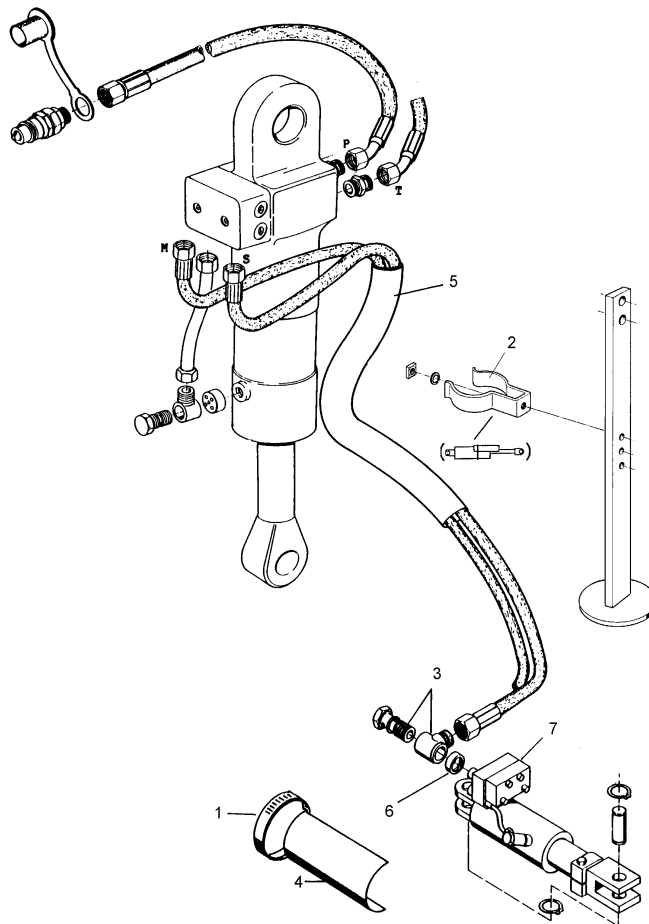


Pos.	Art.Nr.	Stck.	Artikeltext / Description		Abmessung
21	575 2411	1	Einschwenkzylinder	Swing-in ram	DZ80/40/100-535
22	575 2415	1	Einschwenkzylinder	Swing-in ram	80/40/100-555
23	575 2417	1	Einschwenkzylinder	Swing-in ram	DZ80/40/100-555
24	575 2419	1	Einschwenkzylinder	Swing-in ram	DZ80/40/100-555-B



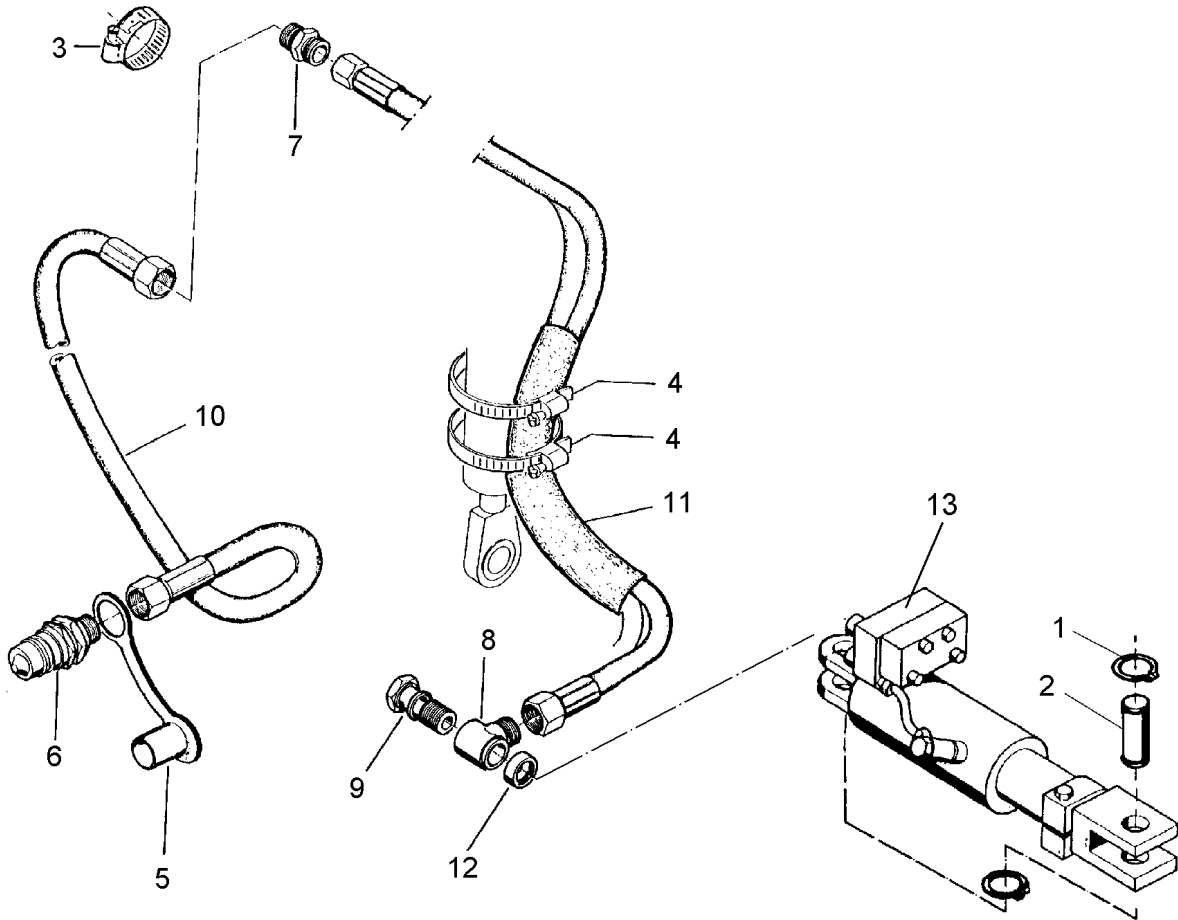
09.20

Pos.	Art.Nr.	Stck.	Artikeltext / Description	Abmessung	
1	305 8867	4	Sicherungsring	Retaining ring	30x2 DIN471 Zn
2	313 7802	2	Bolzen mit Kopf	Pin with collar	D30/35x63/80 Zn
3	325 1170	1	Schlauchschelle	Hose clip	50-101 S 5600
4	375 2166	2	Staubkappe, rot	Cap, red	D26,5
5	375 2718	2	SVK-Stecker	Hydraulic coupling	BG-3 12L M18x1,5
6	375 4310	2	Schwenkverschraubung	Union, swivel	x-SWVE12-LM M16x1,5
7	470 5000	1	Schutzblech	Guard	250x1,5x250 R47,5
8	475 2617	2	Hydraulikschlauch	Hydraulic hose	2SN10-1250 DKOL12/DKOL12 0/45°
9	475 2761	1	Schlauchpaket	Hose-assembly	2x1SN06-800 MSS
10	575 2173	1	Drosselrückschlagventil	Throttle nonreturn valve	D14,3/1,1
11	575 2492	1	Umschaltzylinder VÜP	Turn over ram with VÜP	DZ70/40-240 HPS-II-A-FS
12	575 2419	1	Einschwenkzylinder	Swing-in ram	DZ80/40/100-555-B



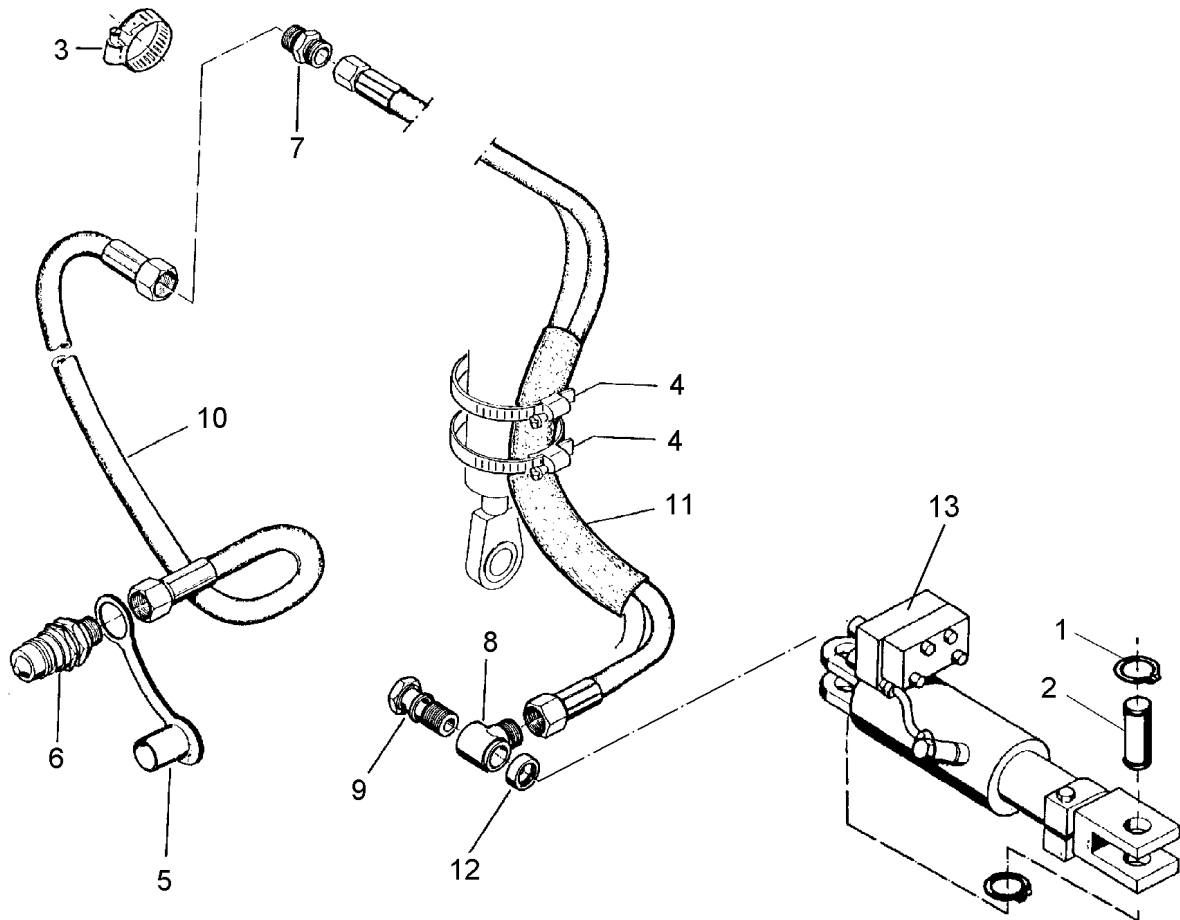
09.20

Pos.	Art.Nr.	Stck.	Artikeltext / Description		Abmessung
1	325 1170	4	Schlauchschelle	Hose clip	50-101 S 5600
2	329 1810	1	Flachformfeder	U-spring	40x4x360-D95
3	375 4310	2	Schwenkverschraubung	Union, swivel	x-SWVE12-LM M16x1,5
4	470 5000	1	Schutzblech	Guard	250x1,5x250 R47,5
5	475 2760	1	Schlauchpaket	Hose-assembly	2x1SN06-950 MSS
7	575 2419	1	Einschwenkzylinder	Swing-in ram	DZ80/40/100-555-B



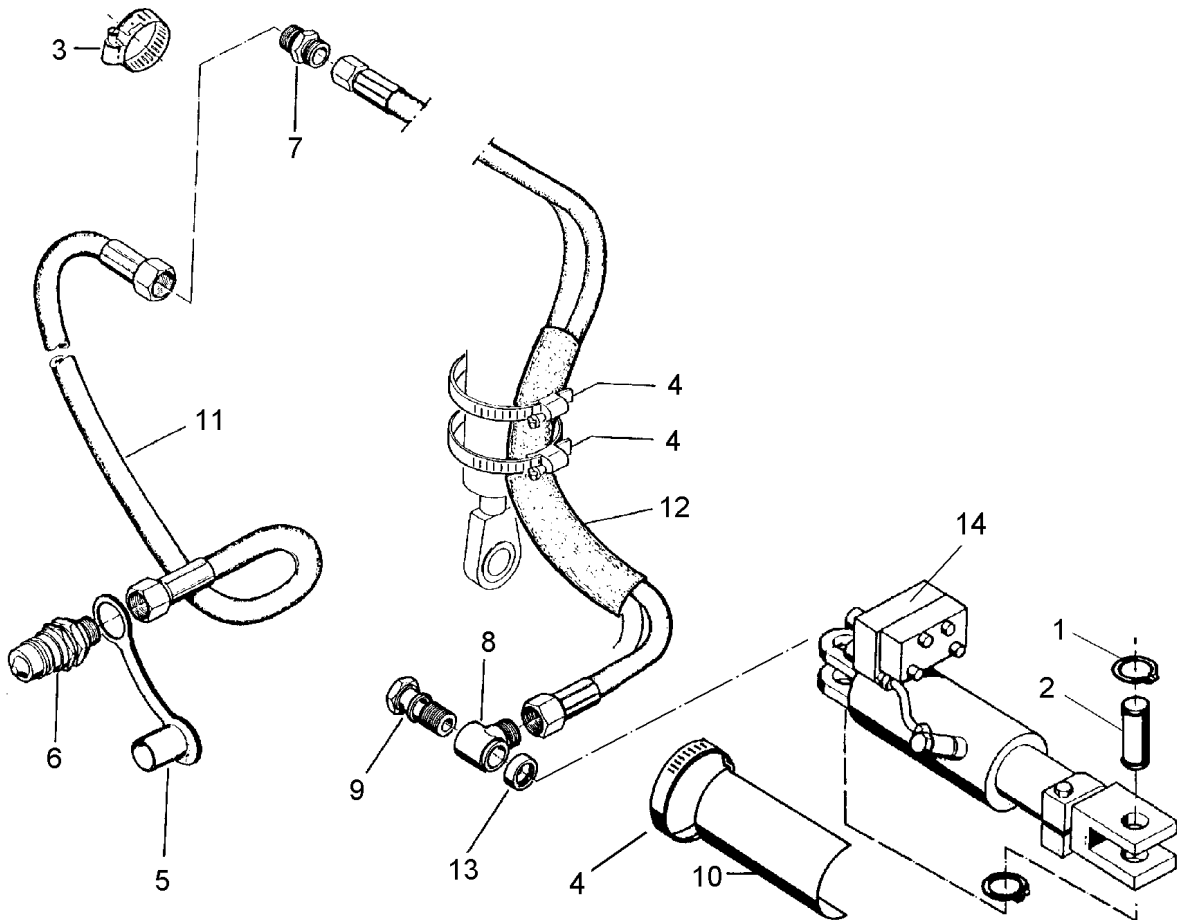
09.20

Pos.	Art.Nr.	Stck.	Artikeltext / Description	Abmessung	
1	305 8867	4	Sicherungsring	Retaining ring	30x2 DIN471 Zn
2	313 7802	2	Bolzen mit Kopf	Pin with collar	D30/35x63/80 Zn
3	325 1155	2	Schlauchschelle	Hose clip	25/40
4	325 1170	2	Schlauchschelle	Hose clip	50-101 S 5600
5	375 2120	2	Staubkappe, grün	Cap	D26,5 Bg.3
6	375 2718	2	SVK-Stecker	Hydraulic coupling	BG-3 12L M18x1,5
7	375 4110	2	Gerade Verschraubung	Nipple	x-G12-L M18x1,5
8	375 4310	2	Schwenkverschraubung	Union, swivel	x-SWVE12-LM M16x1,5
9	375 5510	2	Hohlschraube	Banjo bolt	M16x1,5-SWVE12LM
10	475 2615	2	Hydraulikschlauch	Hydraulic hose	2SN10-1200 DKOL12/DKOL12 0/0°
11	475 2780	1	Schlauchpaket	Hose-assembly	2x1SN08-1250 2xDKOL12
12	575 2173	2	Drosselrückschlagventil	Throttle nonreturn valve	D14,3/1,1
13	575 2410	1	Einschwenkzylinder	Swing-in ram	DZ80/40/100-435



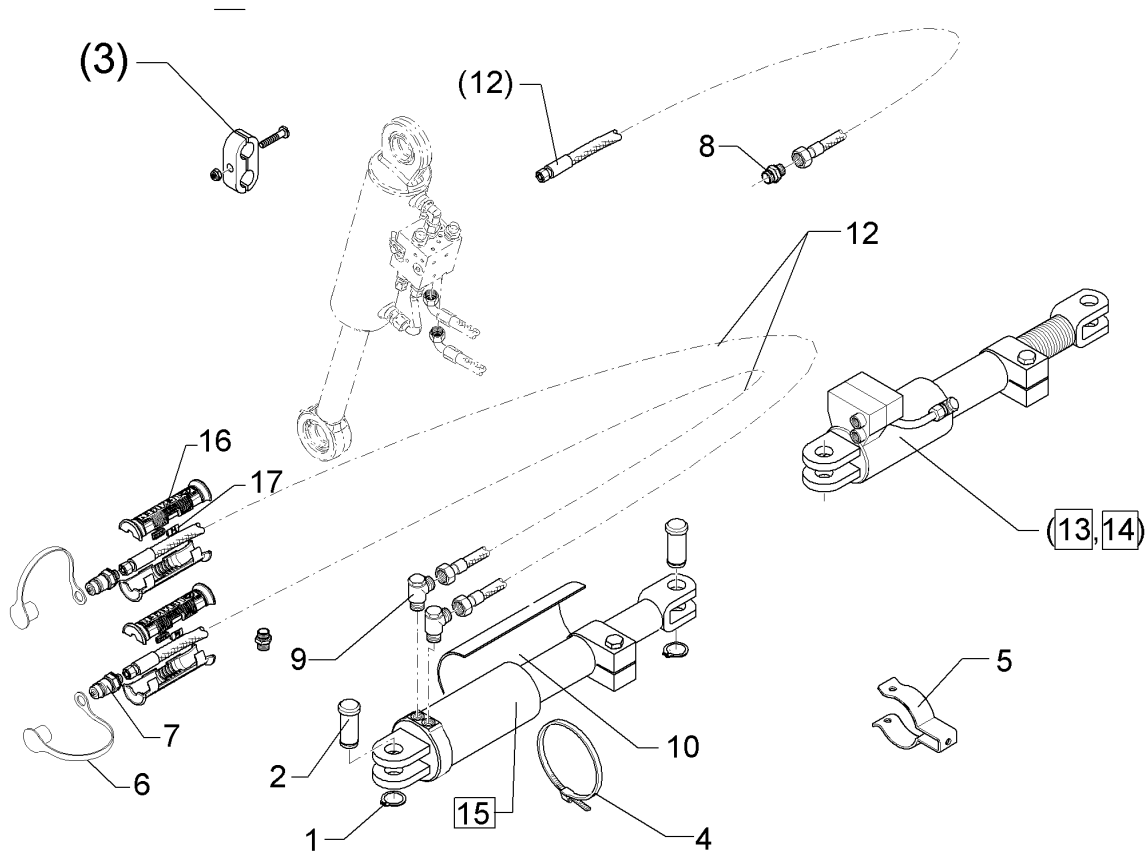
09.20

Pos.	Art.Nr.	Stck.	Artikeltext / Description	Abmessung	
1	305 8867	4	Sicherungsring	Retaining ring	30x2 DIN471 Zn
2	313 7802	2	Bolzen mit Kopf	Pin with collar	D30/35x63/80 Zn
3	325 1155	2	Schlauchschelle	Hose clip	25/40
4	325 1170	2	Schlauchschelle	Hose clip	50-101 S 5600
7	375 4110	2	Gerade Verschraubung	Nipple	x-G12-L M18x1,5
8	375 4310	2	Schwenkverschraubung	Union, swivel	x-SWVE12-LM
11	475 2780	1	Schlauchpaket	Hose-assembly	M16x1,5 2x1SN08-1250
12	575 2173	2	Drosselrückschlagventil	Throttle nonreturn valve	2xDKOL12
13	575 2410	1	Einschwenkzylinder	Swing-in ram	D14,3/1,1 DZ80/40/100-435



09.20

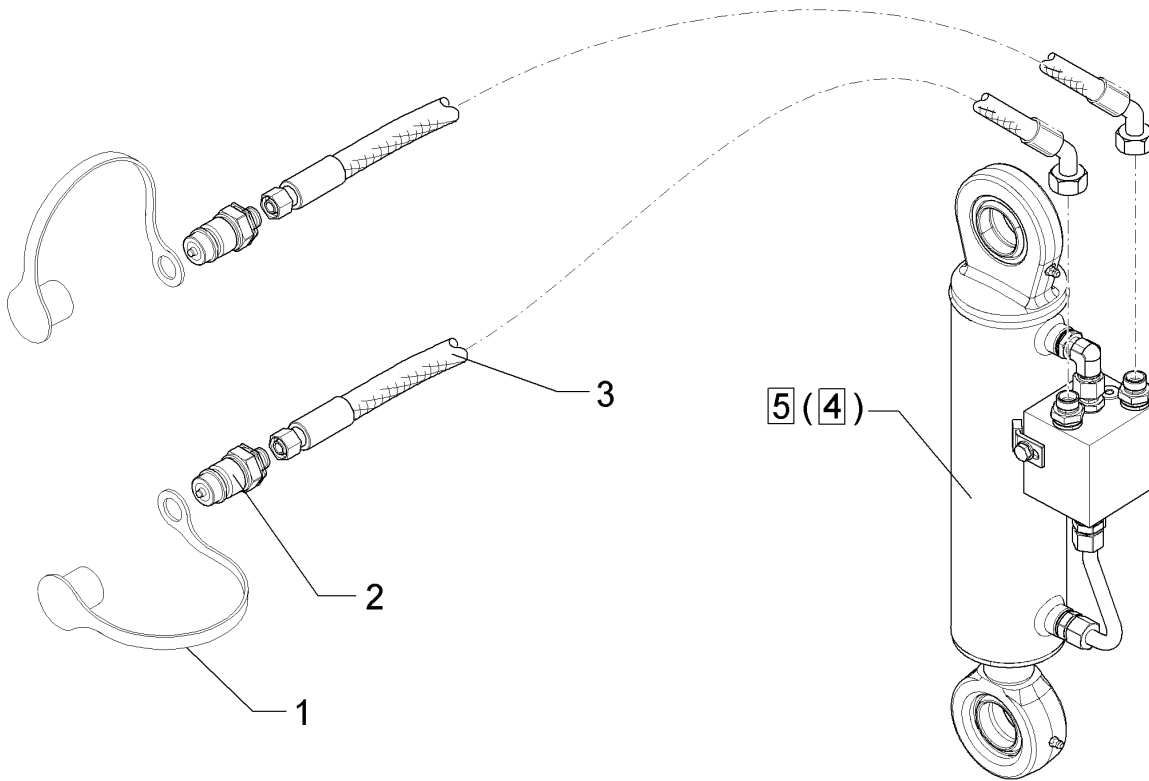
Pos.	Art.Nr.	Stck.	Artikeltext / Description	Abmessung	
1	305 8867	4	Sicherungsring	Retaining ring	30x2 DIN471 Zn
2	313 7802	2	Bolzen mit Kopf	Pin with collar	D30/35x63/80 Zn
3	325 1155	2	Schlauchschelle	Hose clip	25/40
4	325 1170	3	Schlauchschelle	Hose clip	50-101 S 5600
5	375 2120	2	Staubkappe, grün	Cap	D26,5 Bg.3
6	375 2718	2	SVK-Stecker	Hydraulic coupling	BG-3 12L M18x1,5
7	375 4110	2	Gerade Verschraubung	Nipple	x-G12-L M18x1,5
8	375 4310	2	Schwenkverschraubung	Union, swivel	x-SWVE12-LM M16x1,5
9	375 5510	2	Hohlschraube	Banjo bolt	M16x1,5-SWVE12LM
10	470 5001	1	Schutzblech	Guard	D95 180x1,5x150
11	475 2615	2	Hydraulikschlauch	Hydraulic hose	2SN10-1200 DKOL12/DKOL12 0/0°
12	475 2780	1	Schlauchpaket	Hose-assembly	2x1SN08-1250 2xDKOL12
13	575 2173	2	Drosselrückschlagventil	Throttle nonreturn valve	D14,3/1,1
14	575 2419	1	Einschwenkzylinder	Swing-in ram	DZ80/40/100-555-B



09.20

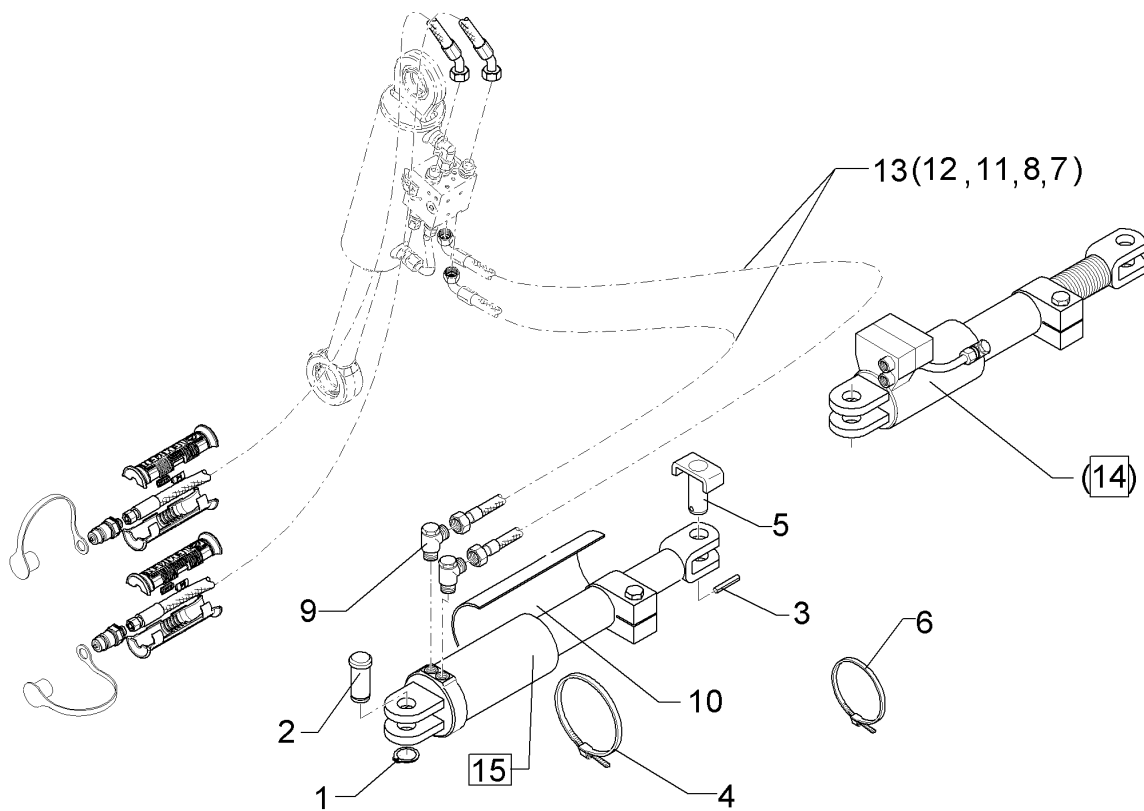
Pos.	Art.Nr.	Stck.	Artikeltext / Description	Abmessung	
1	305 8867	4	Sicherungsring	Retaining ring	30x2 DIN471 Zn
2	313 7802	2	Bolzen mit Kopf	Pin with collar	D30/35x63/80 Zn
3	375 9850	4	Schelle	Clamp	LNU4-19/15PP
4	325 1170	2	Schlauchschelle	Hose clip	50-101 S 5600
5	329 1810	1	Flachformfeder	U-spring	40x4x360-D95
6	375 2120	2	Staubkappe, grün	Cap	D26,5 Bg.3
7	375 2718	2	SVK-Stecker	Hydraulic coupling	BG-3 12L M18x1,5
9	375 4310	2	Schwenkverschraubung	Union, swivel	x-SWVE12-LM M16x1,5
10	470 5000	1	Schutzblech	Guard	250x1,5x250 R47,5
11	475 2616	2	Hydraulikschlauch	Hydraulic hose	2SN10-1500 DKOL12/DKOL12
12	475 2827	1	Schlauchpaket	Hose-assembly	2x2700 MSS
13	575 2415	1	Einschwenkzylinder	Swing-in ram	80/40/100-555
14	575 2417	1	Einschwenkzylinder	Swing-in ram	DZ80/40/100-555
15	575 2419	1	Einschwenkzylinder	Swing-in ram	DZ80/40/100-555-B
16	325 1602	2	Kennzeichnung	Marking	P2
17	325 1609	2	Kennzeichnung	Marking	T2
18	375 2607	4	Griff Halbschale	Handle	-

HY-Drehung/HY-turnover device	3
Opal HX120	675 3635



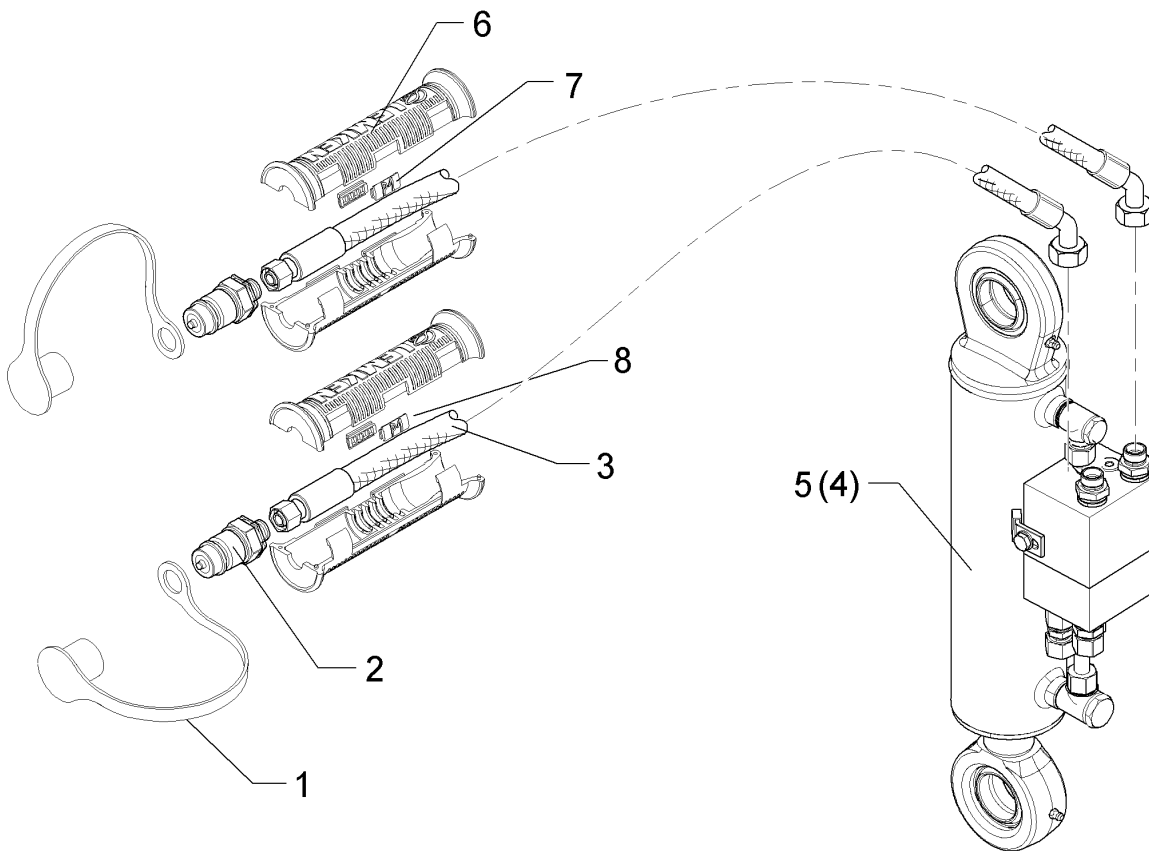
09.20

Pos.	Art.Nr.	Stck.	Artikeltext / Description	Abmessung
1	375 2166	2	Staubkappe, rot	Cap, red
2	375 2718	2	SVK-Stecker	Hydraulic coupling
3	475 2617	2	Hydraulikschlauch	Hydraulic hose
4	575 2490	1	Umschaltzylinder	Change over ram
5	575 2508	1	Umschaltzylinder	Change over ram
				D26,5 BG-3 12L M18x1,5 2SN10-1250 DKOL12/DKOL12 0/45° DZ70/40-240 IV-A DZ70/40-240 SYS 5A



09.20

Pos.	Art.Nr.	Stck.	Artikeltext / Description	Abmessung	
1	305 8867	1	Sicherungsring	Retaining ring	30x2 DIN471 Zn
2	313 7802	1	Bolzen mit Kopf	Pin with collar	D30/35x63/80 Zn
3	309 7000	1	Spannhülse	Expansion bush	8x50-DIN1481 Zn
4	325 1170	2	Schlauchschelle	Hose clip	50-101 S 5600
5	313 3005	1	Bolzen mit Verdrehsicherung	Pin with stop	D30x83 U-71 Zn
6	325 1251	1	Kabelbinder	Cable clip	8,9x813mm T150L
7	475 2701	1	Schlauchpaket mit Feder	Hose-assembly	2x1SN08-1250
8	475 2780	1	Schlauchpaket	Hose-assembly	2x1SN08-1250
9	375 4310	2	Schwenkverschraubung	Union, swivel	2xDKOL12 x-SWVE12-LM
10	470 5000	1	Schutzblech	Guard	M16x1,5 250x1,5x250 R47,5
11	475 2782	1	Schlauchpaket	Hose-assembly	2x1SN08-1600 1x45
12	475 2795	1	Schlauchpaket	Hose-assembly	GRD 2x1SN06-1600
13	475 2797	1	Schlauchpaket	Hose-assembly	DKOL12/DKOL08-45G 2x2SC06-2700
14	575 2417	1	Einschwenkzylinder	Swing-in ram	L08L12 90°/90°
15	575 2419	1	Einschwenkzylinder	Swing-in ram	DZ80/40/100-555 DZ80/40/100-555-B

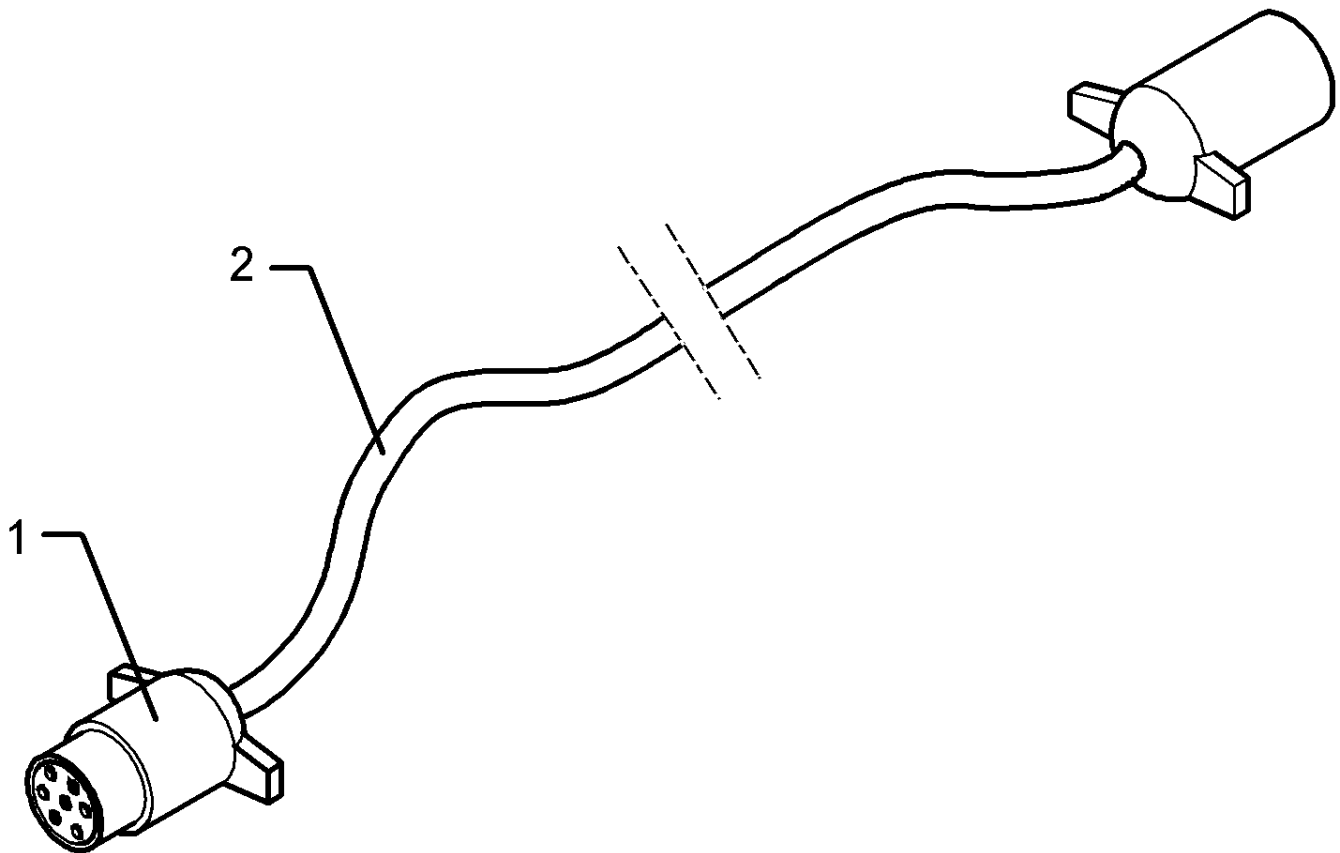


09.20

Pos.	Art.Nr.	Stck.	Artikeltext / Description	Abmessung	
1	375 2166	2	Staubkappe, rot	Cap, red	D26,5
2	375 2718	2	SVK-Stecker	Hydraulic coupling	BG-3 12L M18x1,5
3	475 2617	2	Hydraulikschlauch	Hydraulic hose	2SN10-1250 DKOL12/DKOL12 0/45°
4	575 2492	1	Umschaltzylinder VÜP	Turn over ram with VÜP	DZ70/40-240 HPS-II-A-FS
5	575 2506	1	Umschaltzylinder	Change over ram	DZ80/40-236-D35 HPS-III-AR

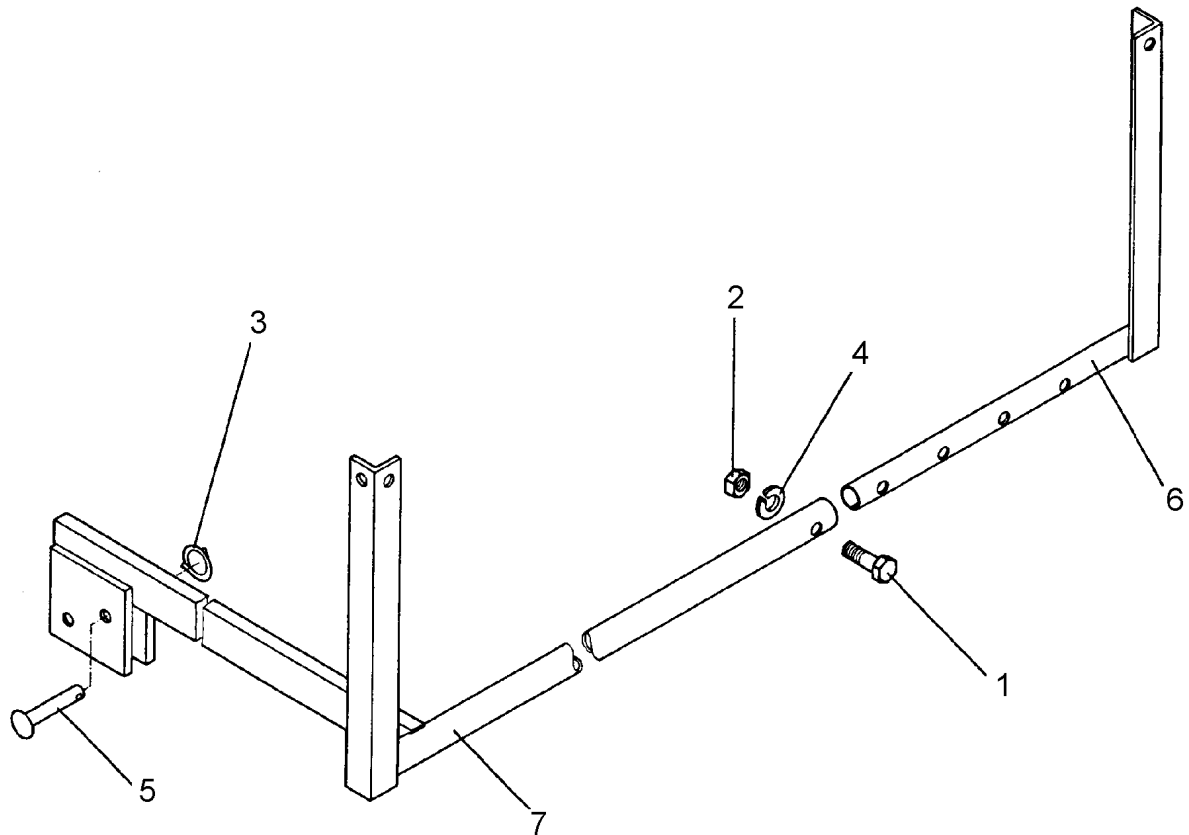
Verlängerungskabel/Extension cable	4
------------------------------------	---

Opal HX120	373 4150
------------	----------



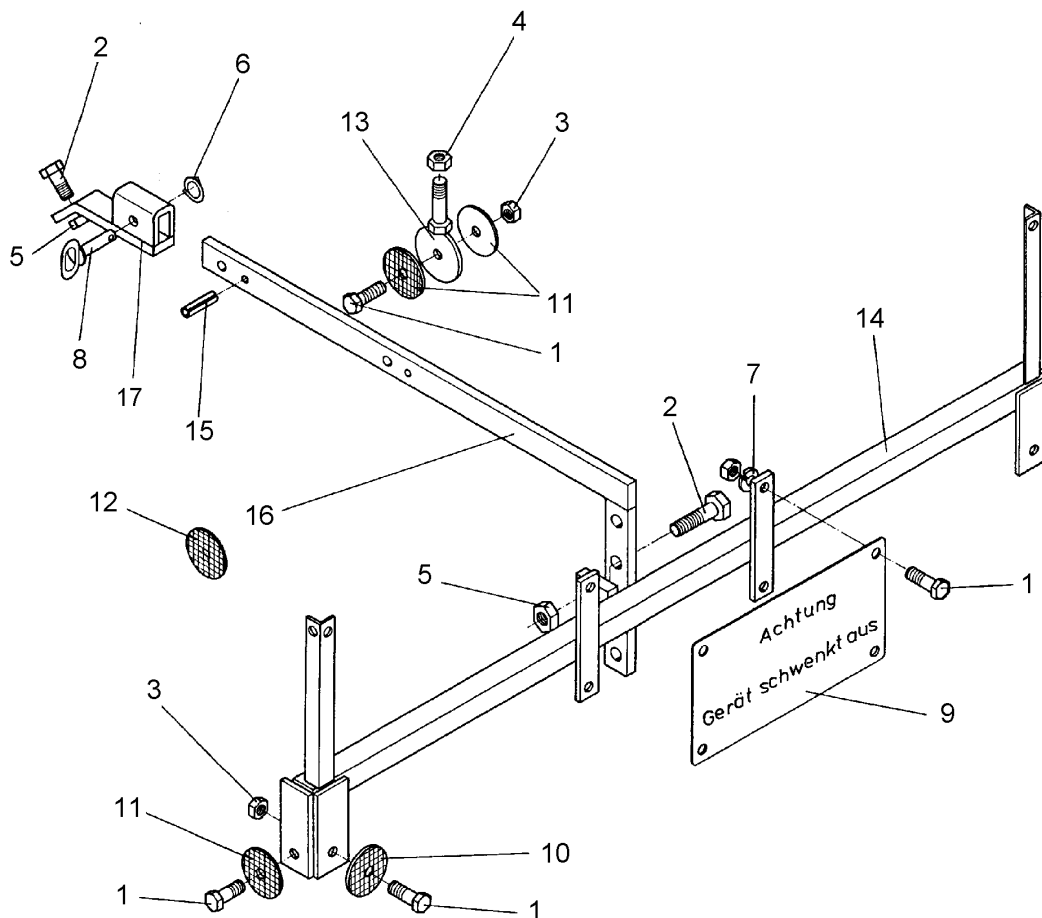
09.20

Pos.	Art.Nr.	Stck.	Artikeltext / Description		Abmessung
1	373 2124	1	Stecker Alu	Plug	7-polig
2	373 4130	2	Kabel	Cable	7x1,5 S/W



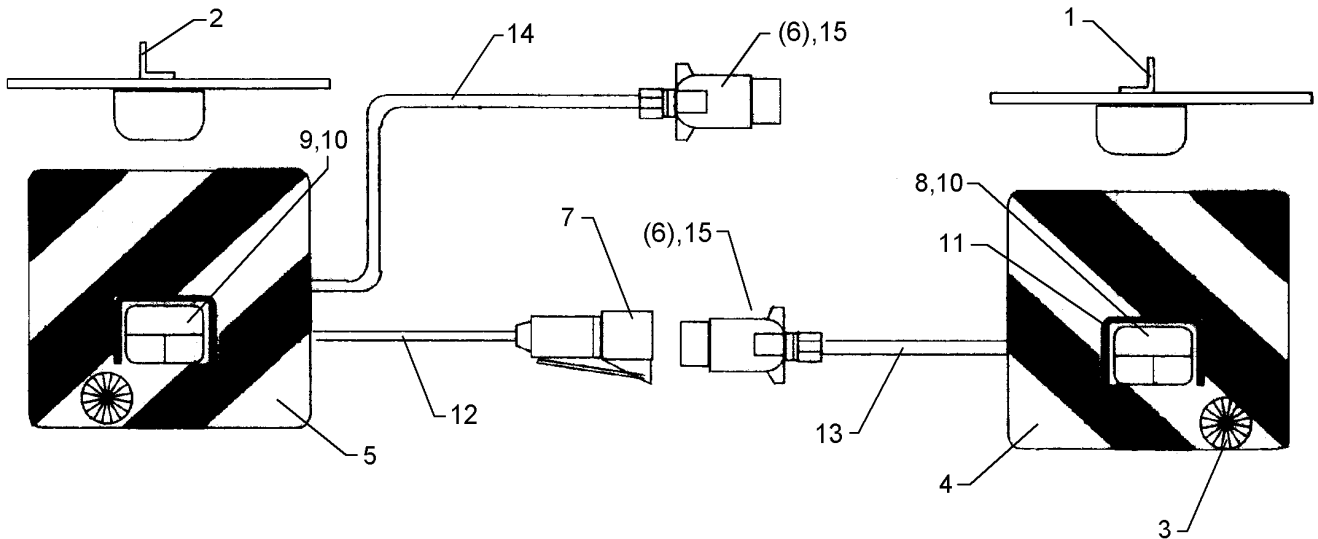
09.20

Pos.	Art.Nr.	Stck.	Artikeltext / Description		Abmessung
1	301 3070	1	Sechskantschraube	Hexagon bolt	M8x40-8.8 DIN931 BK45
2	303 1011	1	Sechskantmutter	Hexagon nut	M8-8 DIN934 BK30oS
3	305 8551	1	Sicherungsring	Retaining ring	Di41x3 A2
4	305 9898	1	Federring	Spring ring	8 A DIN127 Zn
5	315 8006	1	Niet	Rivet	12x55 BO Zn
6	470 1150	1	Leuchtenhalter	Lamp holder	RE LH 1
7	470 1151	1	Leuchtenhalter	Lamp holder	LI LH 1



09.20

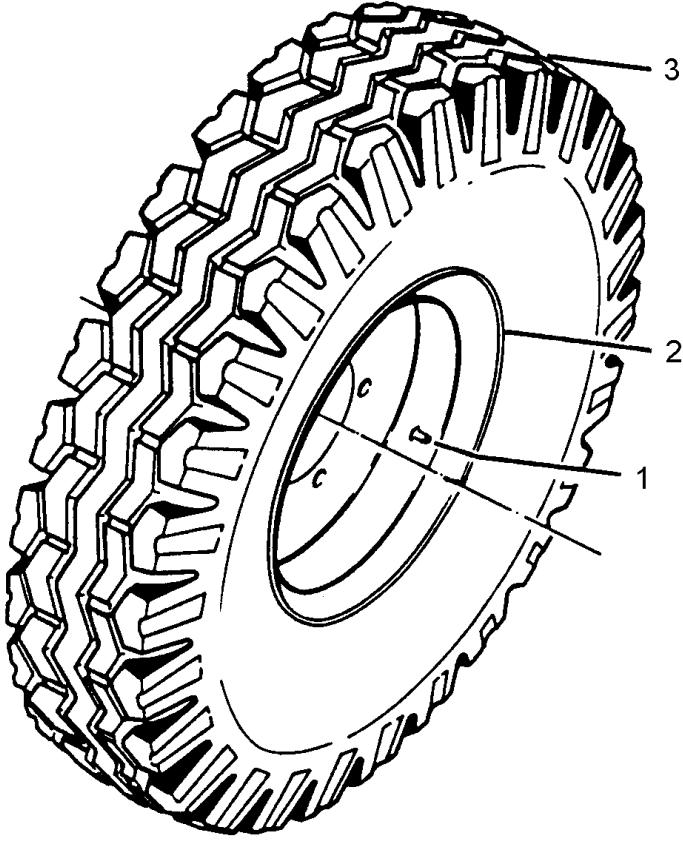
Pos.	Art.Nr.	Stck.	Artikeltext / Description		Abmessung
1	301 3006	6	Sechskantschraube	Hexagon bolt	M6x25-8.8 DIN933 BK45
2	301 3837	2	Sechskantschraube	Hexagon bolt	M16x60-8.8 DIN931 BK30
3	303 0931	8	Sicherungsmutter	Selflocking nut	NM6-8 Zn DIN985
4	303 0933	1	Sicherungsmutter	Selflocking nut	NM10-8 DIN985 Zn
5	303 0935	2	Sicherungsmutter	Selflocking nut	NM16-8 Zn DIN985
6	305 8551	1	Sicherungsring	Retaining ring	Di41x3 A2
7	305 9896	4	Federring	Spring ring	6 DIN127 Zn
8	313 7807	1	Bolzen	Pin	D12x59/117,5 V Zn
9	321 9900	1	Schild	Board	Geräet schwenkt aus
10	321 9922	2	Rückstrahler rot	Reflector, red	8 RA 002 016-111
11	321 9921	2	Rückstrahler gelb m. Loch	Reflector, yellow	D60
12	321 9919	6	Rückstrahler selbstklebend	Self-adh. reflector	6200GK
13	470 1200	1	Halter	Holder	D70xD7-M10x25
14	470 1207	1	Leuchtenhalter	Lamp holder	LH 30x30x1500
15	309 6054	1	Spannhülse	Expansion bush	6x40-DIN1481 Zn
16	570 1205	1	Halter für Rückleuchten	Holder	-
17	470 1210	1	Führungsstück	Guiding	LH 30x15x200/40x15



09.20

Pos.	Art.Nr.	Stck.	Artikeltext / Description		Abmessung
1	321 5012	1	Aufsteckteil	Plug-on unit	RE HR11027
2	321 5013	1	Aufsteckteil	Plug-on unit	LI HL11027
3	321 9917	2	Rückstrahler	Reflector	6200K
4	321 9934	1	Warntafel	Warning board	RE 423x423 DIN11030
5	321 9935	1	Warntafel	Warning board	LI 423x423 DIN11030
6	373 2121	2	Stecker	Plug	7-polig
7	373 2140	1	Kupplungsdose	Socket	72.
8	373 3130	1	Rückleuchte	Rear light	BBS95R RE
9	373 3133	1	Rückleuchte	Rear light	BBS95L LI
10	373 3526	2	Lichtscheibe	Light glas	RE E95
11	373 3801	2	Schutzhaube hinten	Rear cover	SH95
12	373 4136	2	Kabel gelb	Cable, yellow	4x0,75
13	373 4137	2	Kabel grün	Cable, green	4x0,75
14	373 4140	7	Kabel	Cable	6x0,75 S/W
15	373 2124	2	Stecker Alu	Plug	7-polig

Rad 5/80/115 D12/Wheel 5/80/115 D12	5
Opal HX120	549 8845



09.20

Pos.	Art.Nr.	Stck.	Artikeltext / Description		Abmessung
1	357 3412	1	Schlauch	Hose	6.00-9
2	357 7047	1	Felge	Rim	4.00 E-9
3	357 8845	1	Reifen	Tyre	6.00-9 10PR Profil523

Rad/Wheel	5
-----------	---

Opal HX120	549 8846
------------	----------

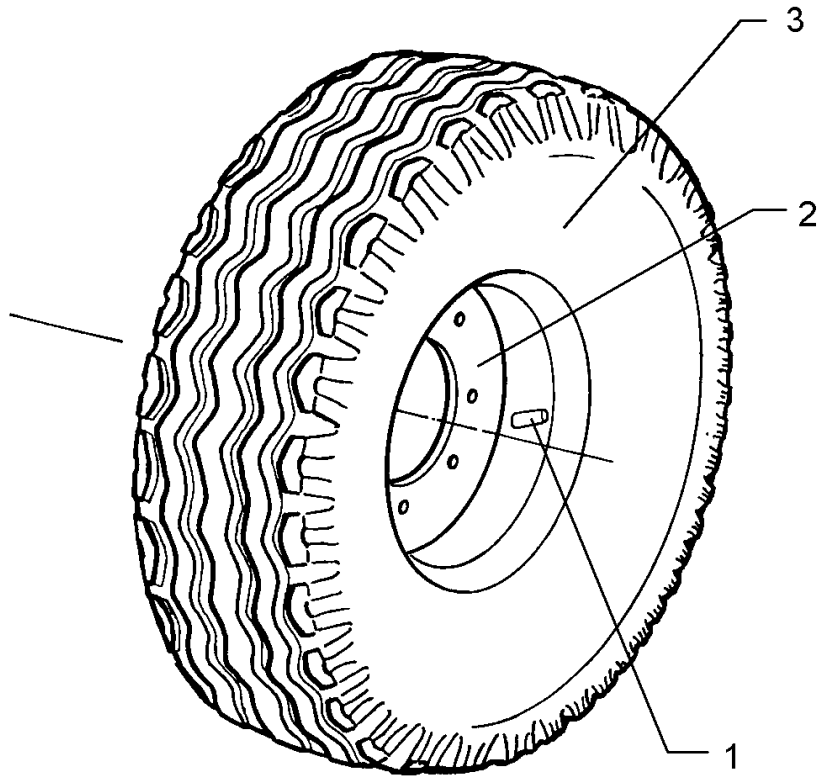


09.20

Pos.	Art.Nr.	Stck.	Artikeltext / Description		Abmessung
1	357 3413	1	Schlauch	Hose	7.50-10
2	357 7052	1	Felge	Rim	PML 5.50-10/2225
3	357 8846	1	Reifen	Tyre	7.50-10 10PR Profil523

Rad 6/100/140 D16/Wheel 6/100/140 D16	5
---------------------------------------	----------

Opal HX120	549 8847
-------------------	-----------------



09.20

Pos.	Art.Nr.	Stck.	Artikeltext / Description		Abmessung
1	357 3422	1	Schlauch	Hose	10.0/80-12 TR15
2	357 7059	1	Felge	Rim	7.00x12ET-30 6/100
3	357 8856	1	Reifen	Tyre	10.0/80-12 8 PR AW

Rad 6/100/140 D16/Wheel 6/100/140 D16	5
---------------------------------------	----------

Opal HX120	549 8848
-------------------	-----------------

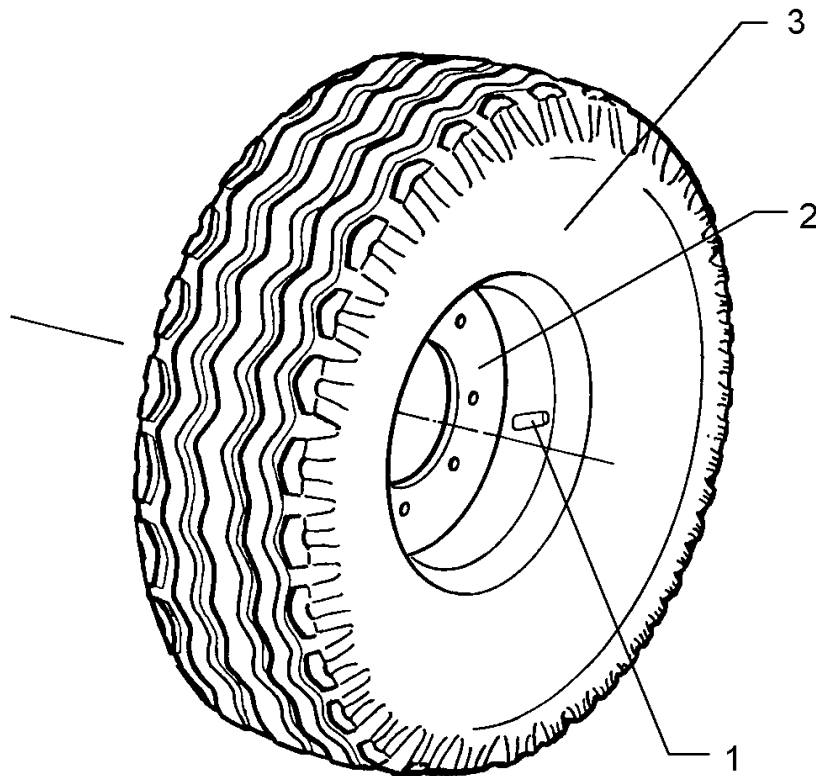


09.20

Pos.	Art.Nr.	Stck.	Artikeltext / Description		Abmessung
1	357 3416	1	Schlauch	Hose	7.00-12 TR15
2	357 7051	1	Felge	Rim	4.25x12
3	357 8847	1	Reifen	Tyre	7.00-12 Impl.AF 6PR

Rad/Wheel	5
-----------	---

Opal HX120	549 8849
------------	----------



09.20

Pos.	Art.Nr.	Stck.	Artikeltext / Description		Abmessung
1	357 3422	1	Schlauch	Hose	10.0/80-12 TR15
2	357 7069	1	Felge	Rim	7.00x12ET-25 5/94/140
3	357 8856	1	Reifen	Tyre	10.0/80-12 8 PR AW

Rad/Wheel	5
-----------	---

Opal HX120	549 8850
------------	----------

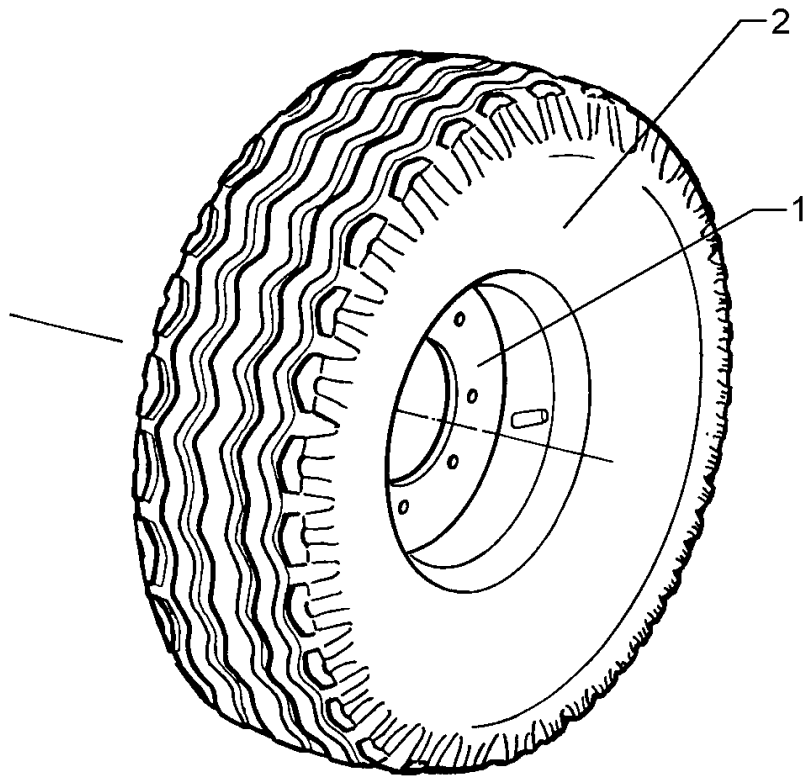


09.20

Pos.	Art.Nr.	Stck.	Artikeltext / Description		Abmessung
1	357 3414	1	Schlauch	Hose	280-15.5 TR15
2	357 7053	1	Felge	Rim	8.0-15.5 6/161/205-15
3	357 8852	1	Reifen	Tyre	280/60-15.5 14PR T478

Rad 5/94/140 D14/Wheel 5/94/140 D14	5
-------------------------------------	----------

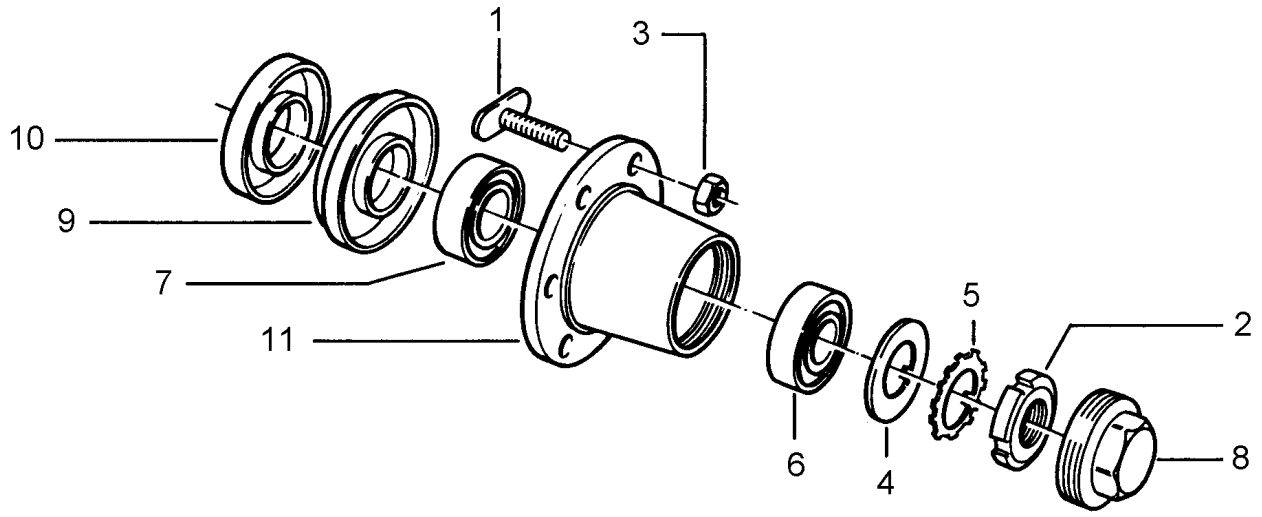
Opal HX120	549 8858
-------------------	-----------------



09.20

Pos.	Art.Nr.	Stck.	Artikeltext / Description		Abmessung
1	357 7029	1	Felge	Rim	5Jx15 H2 ET0 5/94/140
2	357 8837	1	Reifen	Tyre	195/65x15 D650x198

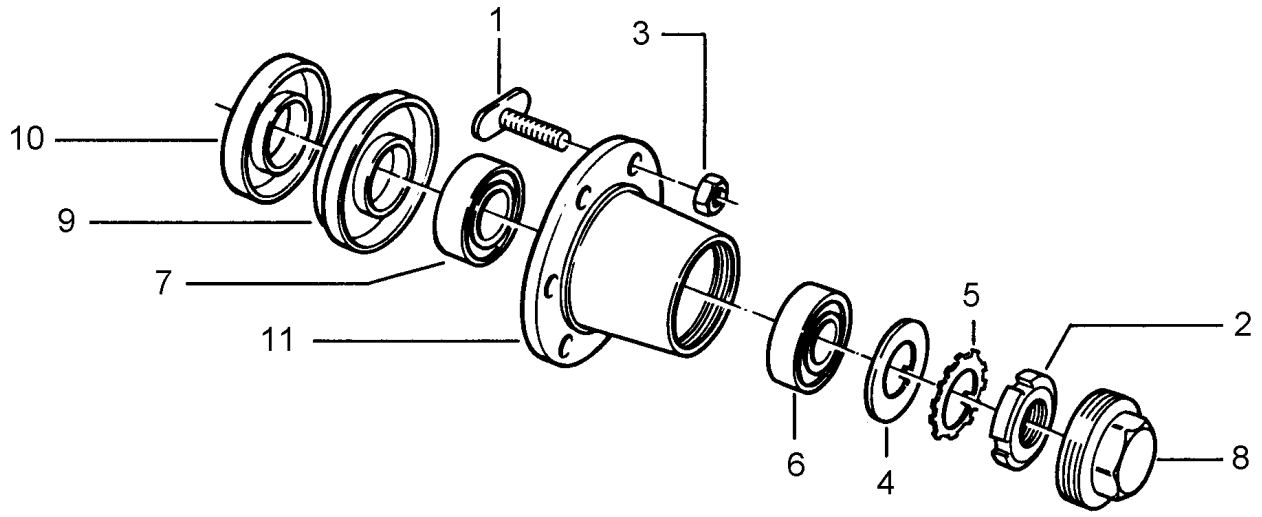
Lagerung/Bearing	5
Opal HX120	549 8884



09.20

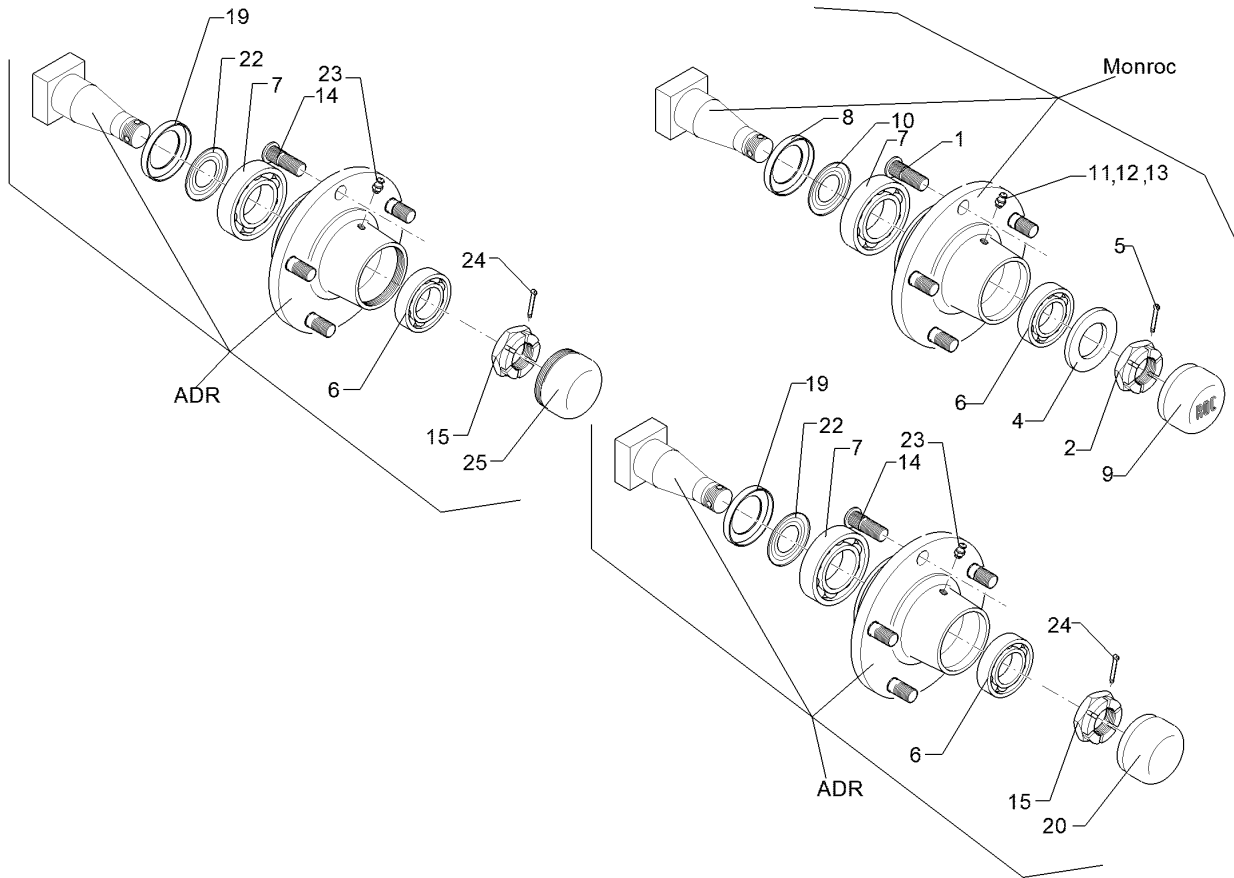
Pos.	Art.Nr.	Stck.	Artikeltext / Description	Abmessung	
1	301 6411	5	Radschraube spz.	Wheel bolt	M12x36-D14,5 Zn
2	303 0337	1	Nutmutter	Grooved nut	M25x1,5-KM5
3	303 6410	5	Radmutter	Wheel nut	M12 -> 301 6411
4	305 1310	1	Sicherungsblech mit Nase	Locking plate	42/25x2,5
5	305 1313	1	Sicherungsblech	Locking plate	MB5
6	319 9380	1	Kegelrollenlager	Tapered roller bearing	30205X
7	319 9015	1	Kegelrollenlager	Tapered roller bearing	30207
8	323 1317	1	Schutzkappe	Cap	D52
9	323 1654	1	Labyrinthring	Labyrinth-packing	I-72x44
10	323 1656	1	Labyrinthring	Labyrinth-packing	A-72x40
11	449 8884	1	Nabe	Hub	PML 3124

Lagerung/Bearing	5
Opal HX120	549 8886



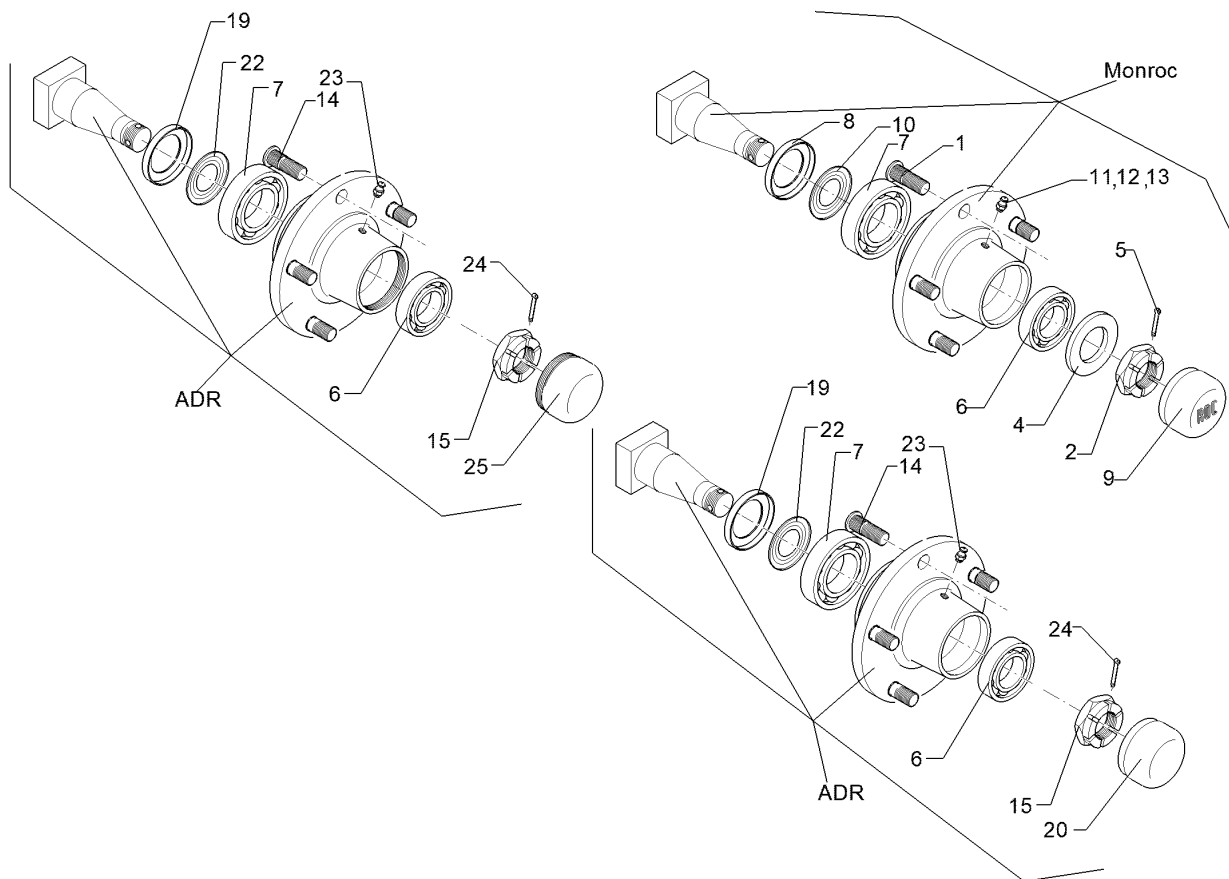
09.20

Pos.	Art.Nr.	Stck.	Artikeltext / Description		Abmessung
1	301 6413	6	Radschraube spezial	Wheel bolt	M16x1,5x48-D16 Zn
2	303 0338	1	Nutmutter	Grooved nut	M30x1,5
3	303 6412	6	Radmutter	Wheel nut	M16 -> 301 6413
4	305 1311	1	Sicherungsblech mit Nase	Locking plate	D48/30x3
5	305 1314	1	Sicherungsblech	Locking plate	MB6
6	319 9116	1	Kegelrollenlager	Tapered roller bearing	30206.
7	319 9151	1	Kegelrollenlager	Tapered roller bearing	30209.
8	323 1318	1	Schutzkappe	Cap	D64
9	323 1655	1	Labyrinthring	Labyrinth-packing	I-85x54
10	323 1657	1	Labyrinthring	Labyrinth-packing	A-85x50
11	449 8886	1	Nabe	Hub	PML 3770



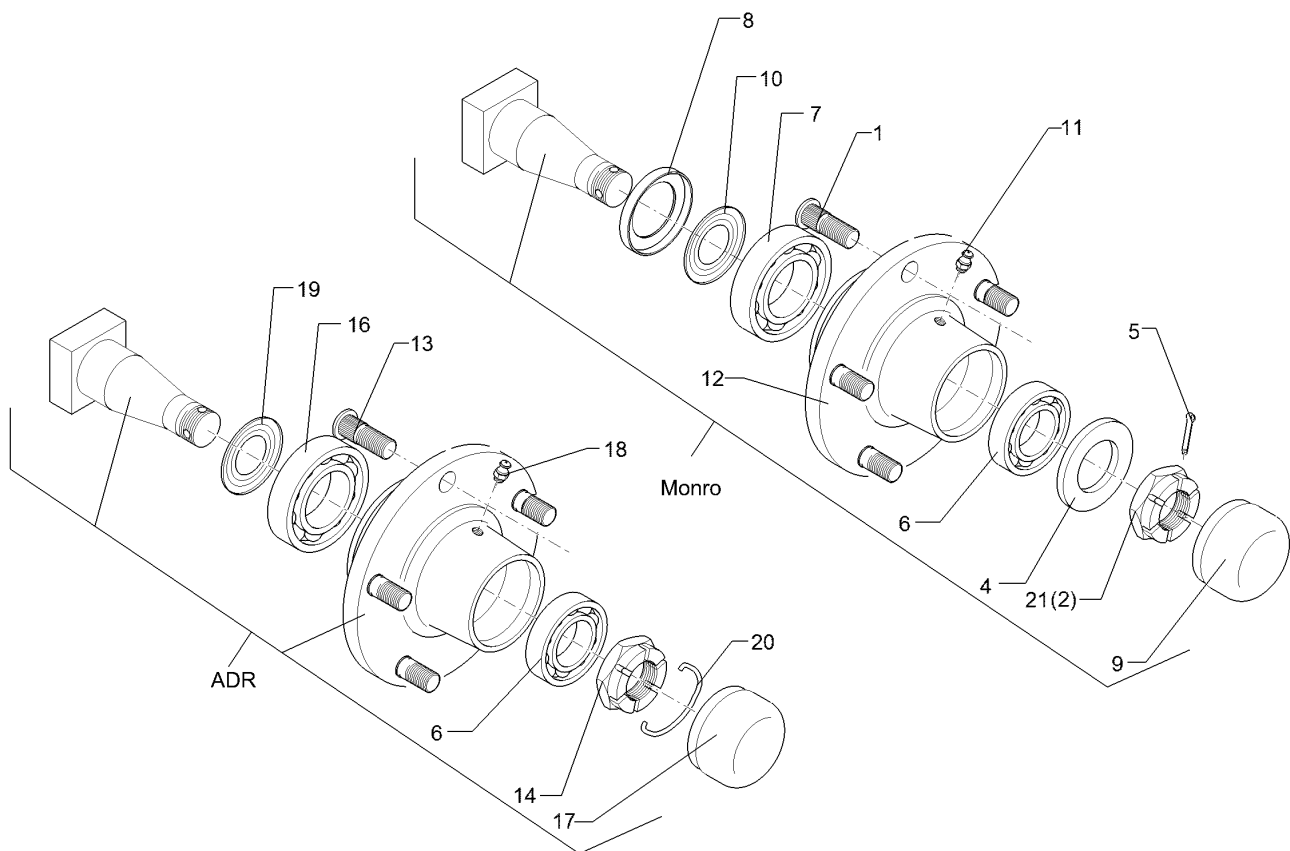
09.20

Pos.	Art.Nr.	Stck.	Artikeltext / Description	Abmessung	
1	301 6414	5	Radbolzen	Wheel bolt	M14x1,5x45 Zn
2	303 0139	1	Kronenmutter	Castle nut	DIN937-M24x2
4	305 6254	1	Scheibe	Washer	D25/44x4 Zn ISO7089
5	311 7617	1	Splint	Peg	4x40 DIN94-St Zn
6	319 9116	1	Kegelrollenlager	Tapered roller bearing	30206.
7	319 9151	1	Kegelrollenlager	Tapered roller bearing	30209.
8	323 0413	1	Hüllscheibe	Cover washer	D100/45x12
9	323 1321	1	Schraubkappe	Cap	D63,5x40
10	323 1802	1	Nilos-Ring	Nilos ring	30209 AV
11	323 6345	1	Schmiernippel	Grease nipple	H 1, M 6 x 1,0, mit verstärkte
12	323 6353	1	Schmiernippel	Grease nipple	BM8x1,25 DIN71412-6kt. 65 GRD
13	323 6363	1	Schmiernippel	Grease nipple	1/4" SAE
14	301 6416	5	Radschraube	Wheel bolt	M14x1,5x41/45
15	303 0174	1	Kronenmutter	Castle nut	M27x1,5
19	323 7628	1	Dichtung zum Lager	Seal	30209
20	323 1315	1	Schlagkappe	Lug strap	ADR D62x21
21	323 1841	1	Nilos-Ring	Nilos ring	30206 JV
22	323 1844	1	Nilos-Ring	Nilos ring	30209 JV
23	323 6354	1	Schmiernippel	Grease nipple	BM8x1 DIN71412-6kt. 45 GRD



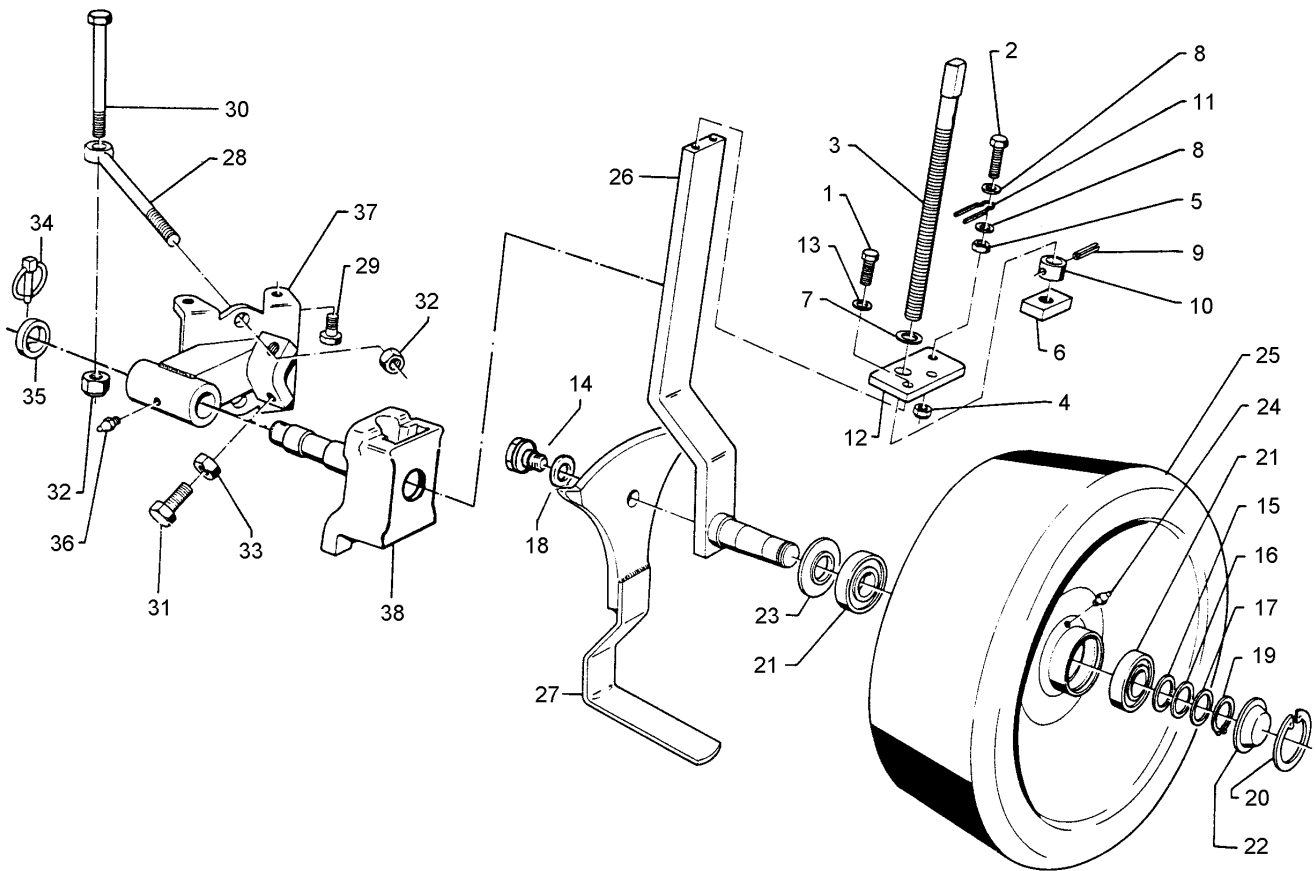
09.20

Pos.	Art.Nr.	Stck.	Artikeltext / Description	Abmessung	
24	329 3541	1	Sicherungsklammer	Safety clamp	D5x50
25	323 1314	1	Schraubkappe	Cap	M64x2 (D62)



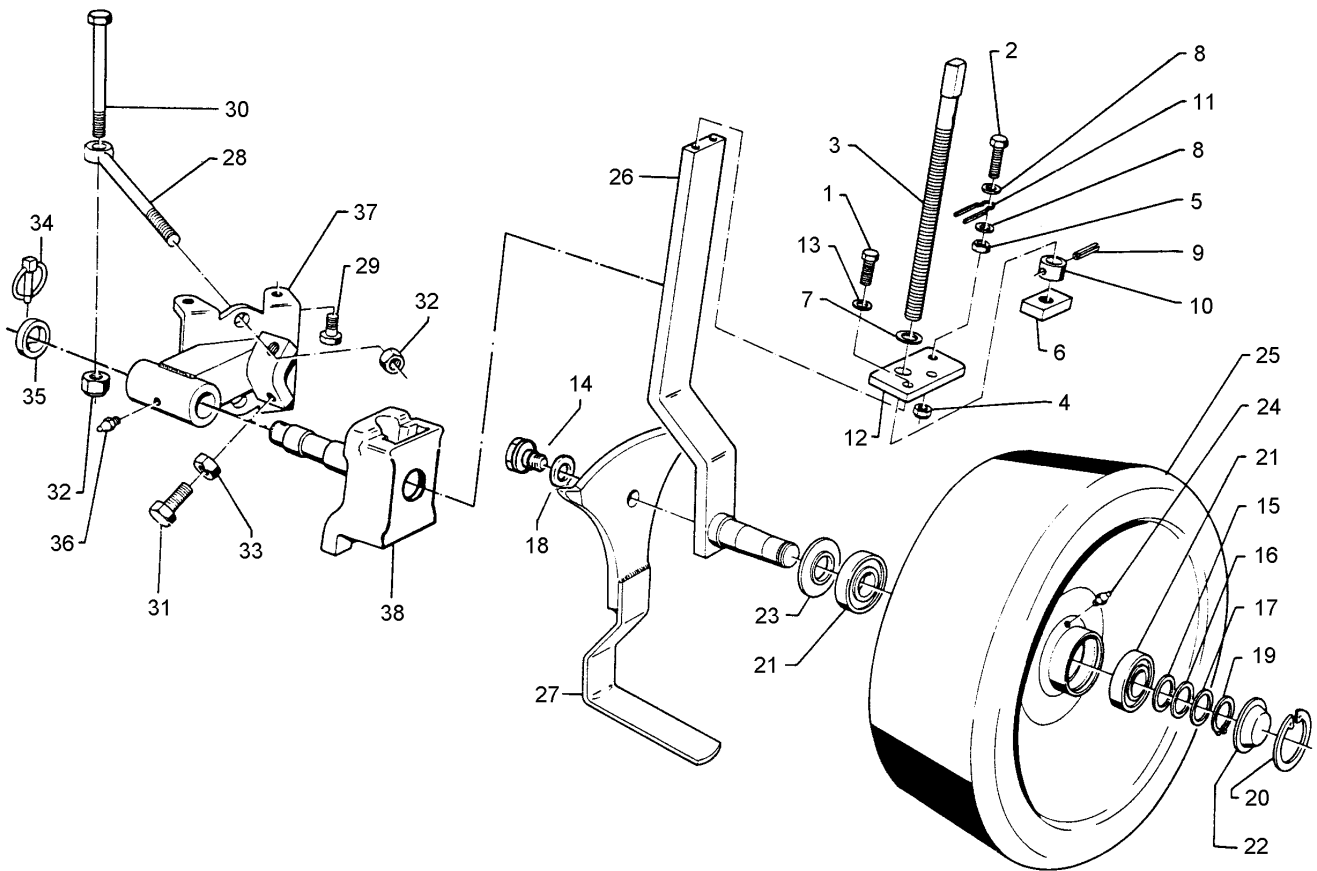
09.20

Pos.	Art.Nr.	Stck.	Artikeltext / Description		Abmessung
1	30110079	6	Radschraube	Wheel bolt	M18x1,5x54
2	30310017	1	Kronenmutter	Castle nut	M30x2 h=18
4	305 6285	1	Scheibe	Washer	31/56x4 DIN/ISO-7089 Zn
5	311 7635	1	Splint	Peg	5x45 DIN94-St Zn
6	319 9015	1	Kegelrollenlager	Tapered roller bearing	30207
7	319 9019	1	Kegelrollenlager	Tapered roller bearing	30211.
8	323 0414	1	Schutzkappe	Cap	D110x10
9	323 1322	1	Schraubkappe	Cap	D73x40
10	323 1803	1	Nilos-Ring	Nilos ring	30211 AV
11	323 6345	1	Schmiernippel	Grease nipple	H 1, M 6 x 1,0, mit verstärkte
12	449 8893	1	Nabe	Hub	6/205 ROC
13	301 6431	6	Radschraube	Wheel bolt	M18x1,5x49/54
14	303 0175	1	Kronenmutter	Castle nut	M39x1,5
16	319 9118	1	Kegelrollenlager	Tapered roller bearing	30208.
17	323 1313	1	Schraubkappe	Cap	(D80)
18	323 6355	1	Schmiernippel	Grease nipple	AM8x1,25 DIN71412
19	323 7627	1	Dichtung zum Lager	Seal	30211
20	329 3542	1	Sicherungsklammer	Safety clamp	D4x67
21	303 0141	1	Kronenmutter	Castle nut	DIN935-M30x1,5



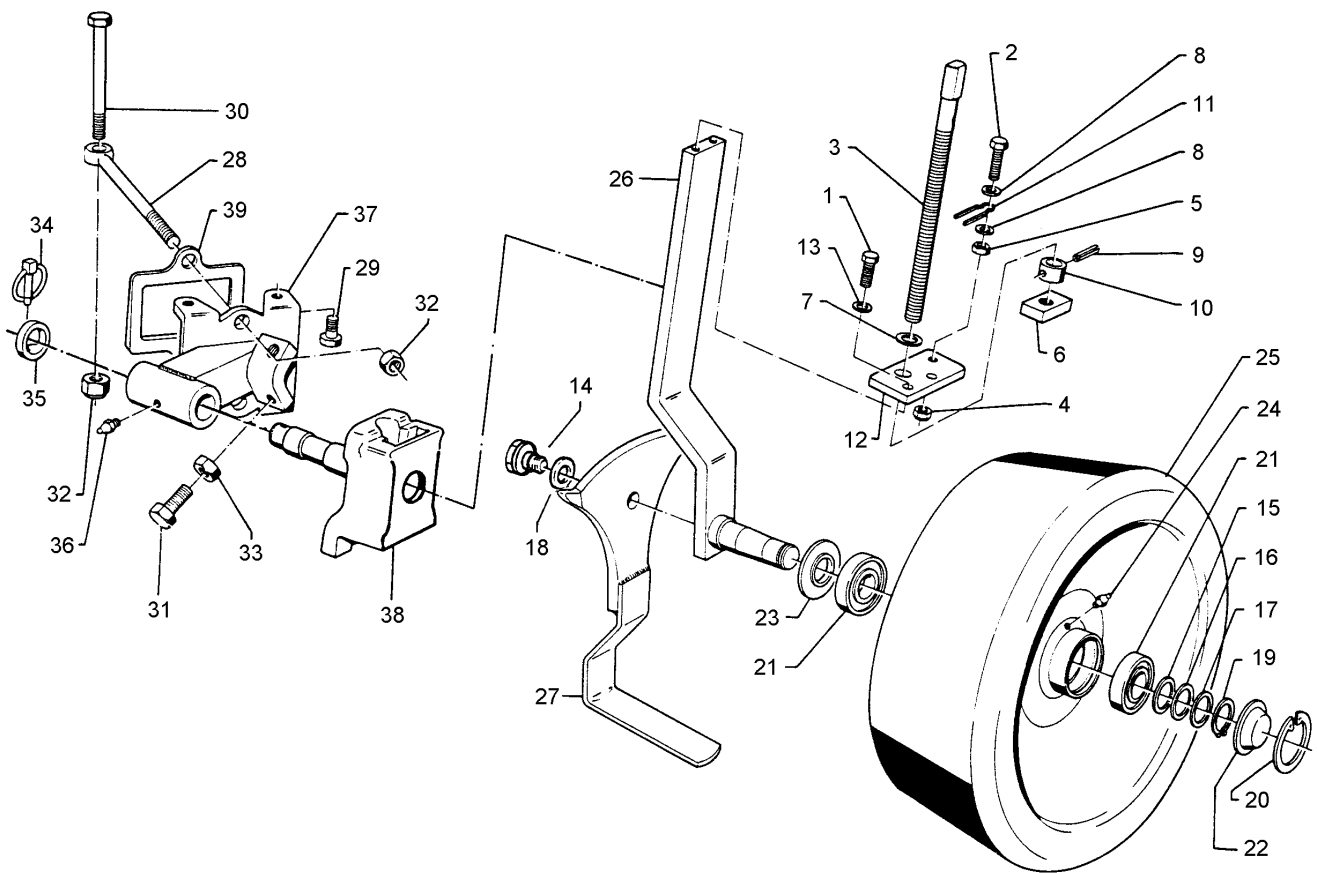
09.20

Pos.	Art.Nr.	Stck.	Artikeltext / Description		Abmessung
1	301 7380	2	Sechskantschraube	Hexagon bolt	M16x35-8.8 DIN933 BK30
2	301 7285	1	Sechskantschraube	Hexagon bolt	M8x45-8.8 DIN933 BK45
3	302 7924	1	Spindel	Screw	TR20x400
4	303 0932	1	Sicherungsmutter	Selflocking nut	NM8-8 Zn DIN985
5	303 1011	2	Sechskantmutter	Hexagon nut	M8-8 DIN934 BK30oS
6	303 8644	1	Spindelmutter	Nut for screw	30x30x44 TR 20 Zn
7	305 6012	1	Scheibe	Washer	21 ISO7089 Zn
8	305 8694	2	Scheibe	Washer	A8,4 DIN125-St Zn
9	309 6940	1	Spannhülse	Expansion bush	8x28-DIN1481
10	317 6896	1	Röhrchen	Tube	26,9/20,3x16 Zn
11	329 8616	1	Klammer	Clamp	D4x70 Zn
12	449 1133	1	Halter	Holder	55x12x90 Zn
13	305 6141	2	Scheibe	Washer	17/30x3 DIN/ISO-7089
14	301 6427	1	Sechskantschraube mit Scheibe	Hexagon bolt	M20/D24/D50/SW36x46,2 Zn
15	305 2070	1	Passscheibe	Adjusting washer	35x45x0,3 DIN988 Zn
16	305 2071	1	Passscheibe	Adjusting washer	35x45x0,5 DIN988 Zn
17	305 2072	1	Passscheibe	Adjusting washer	35x45x1,0 DIN988 Zn
18	305 6276	1	Scheibe	Washer	D50xD25x6
19	305 8872	1	Sicherungsring	Retaining ring	35x1,5 DIN471



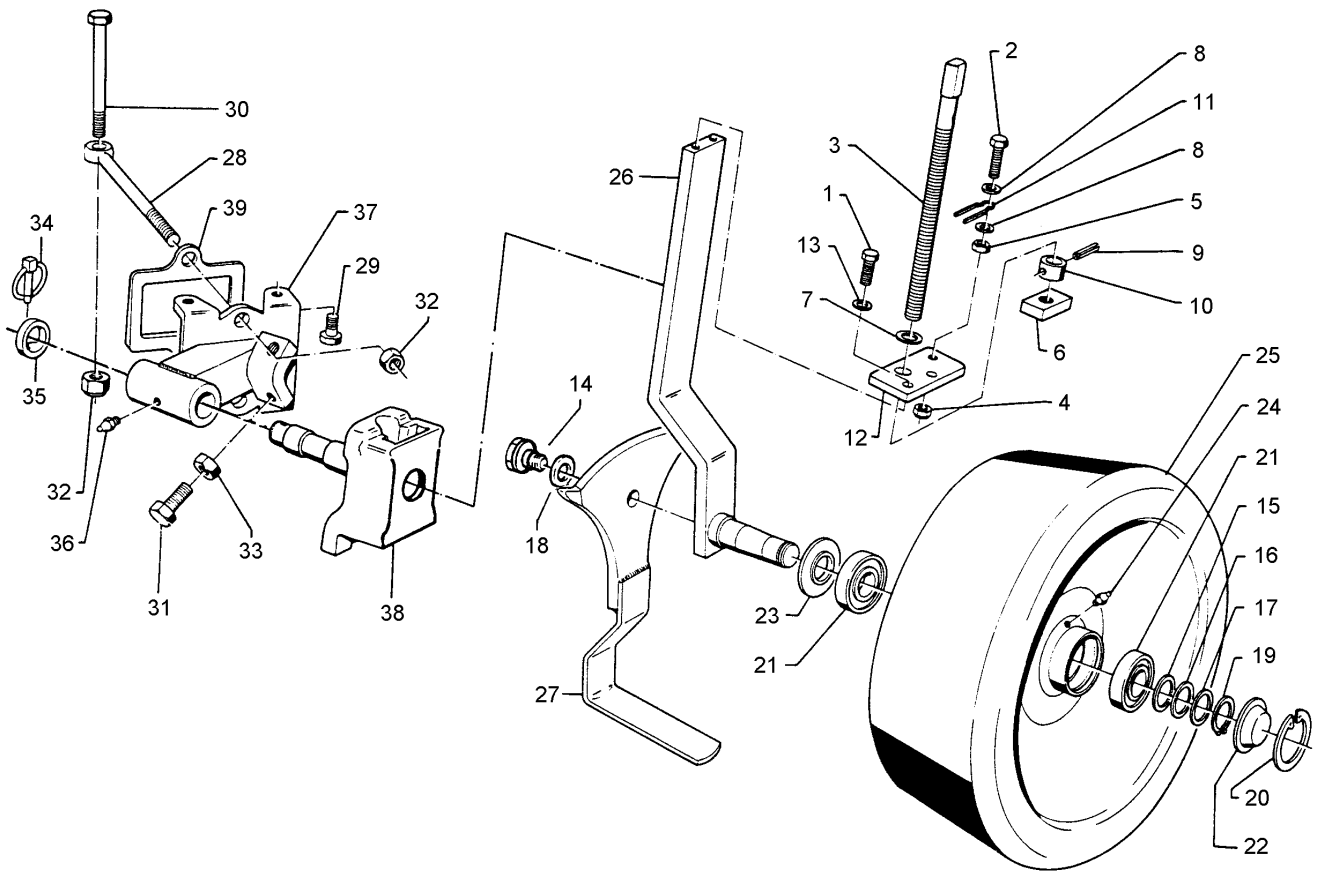
09.20

Pos.	Art.Nr.	Stck.	Artikeltext / Description		Abmessung
20	305 8938	1	Sicherungsring	Retaining ring	72x2,5 DIN472
21	319 8602	2	Rillenkugellager	Grooved ball bearing	6207 Z C3
22	323 0365	1	Deckel	Cover	D72
23	323 1601	1	Scheibe	Washer	D35, 1/71,5x6 t=3 Zn
24	323 6345	1	Schmiernippel	Grease nipple	H 1, M 6 x 1,0, mit verstärkte
25	447 8747	1	Rad mit Lagerrohr	Wheel	600x160-10 GRD
26	448 2500	1	Radhalm	Wheel stalk	60x25x685
27	449 1634	1	Pendeldorn	Pendulum tine	D600-10 GRD
28	301 0880	2	Augenschraube	Eye bolt	BM20x165-8.8
29	301 3314	2	Sechskantschraube	Hexagon bolt	D2=20,1 DIN444 Zn M12x25-8.8 DIN933 BK45
30	301 4536	1	Sechskantschraube	Hexagon bolt	M20x180-8.8 DIN931 BK30
31	301 5141	2	Sechskantschraube	Hexagon bolt	M20x65-8.8 DIN933 BK30
32	303 0936	3	Sicherungsmutter	Selflocking nut	NM20-8 Zn DIN985
33	303 0978	2	Sechskantmutter	Hexagon nut	M20-8 DIN934 BK30oS
34	311 9302	1	Klappstift	Securing pin	12x60
35	317 6901	1	Ring mit Nase	Ring	D60/40,5x15
36	323 6348	1	Schmiernippel	Grease nipple	H 1, M 10 x 1,0, v.F. mit vers
37	448 7268	1	Radkonsole	Wheel bracket	SA-110 60x25
38	448 9402	1	Halmführung	Stalk guiding	60x25/D45/40x148



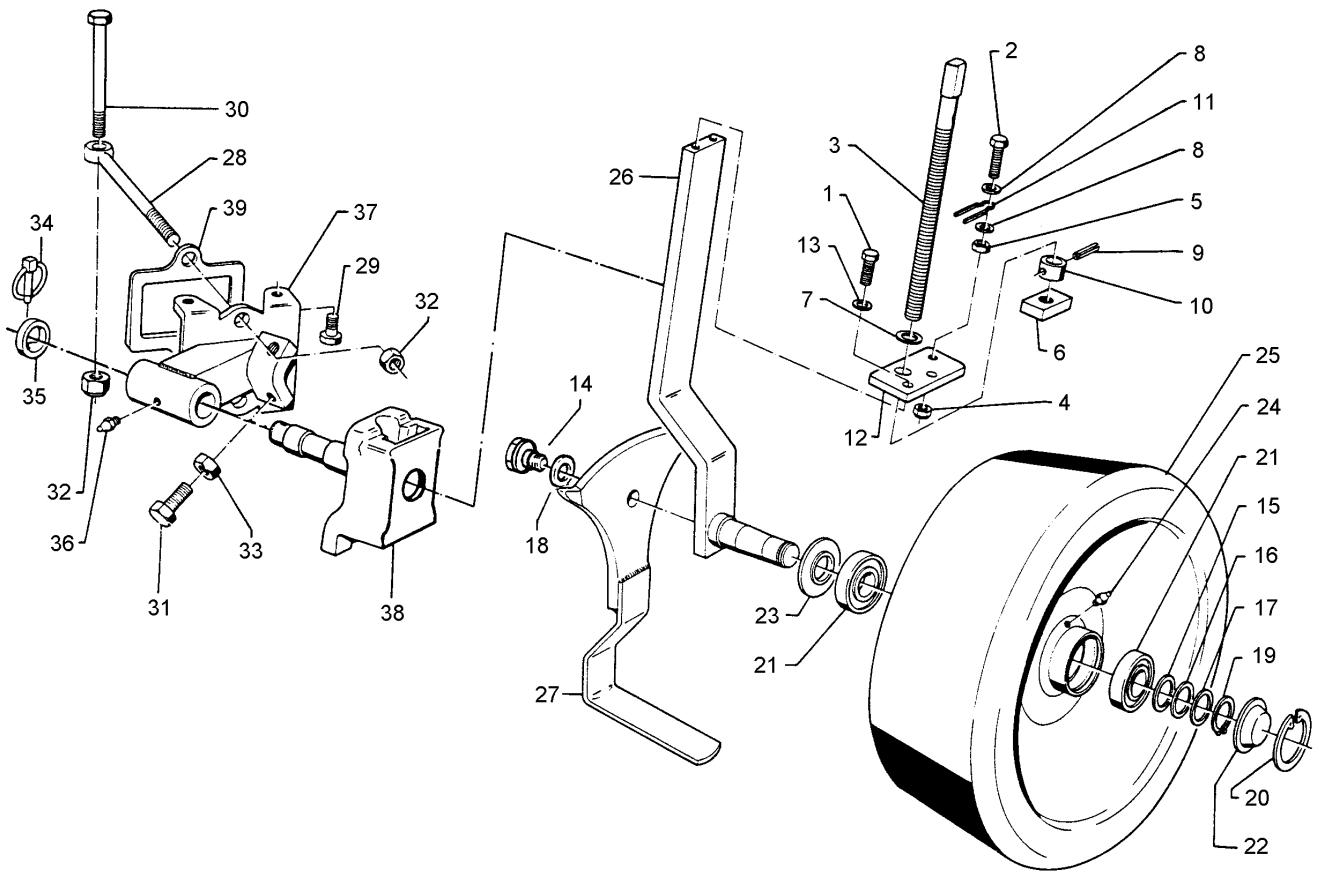
09.20

Pos.	Art.Nr.	Stck.	Artikeltext / Description		Abmessung
1	301 7380	2	Sechskantschraube	Hexagon bolt	M16x35-8.8 DIN933 BK30
2	301 7285	1	Sechskantschraube	Hexagon bolt	M8x45-8.8 DIN933 BK45
3	302 7924	1	Spindel	Screw	TR20x400
4	303 0932	1	Sicherungsmutter	Selflocking nut	NM8-8 Zn DIN985
5	303 1011	2	Sechskantmutter	Hexagon nut	M8-8 DIN934 BK30oS
6	303 8644	1	Spindelmutter	Nut for screw	30x30x44 TR 20 Zn
7	305 6012	1	Scheibe	Washer	21 ISO7089 Zn
8	305 8694	2	Scheibe	Washer	A8,4 DIN125-St Zn
9	309 6940	1	Spannhülse	Expansion bush	8x28-DIN1481
10	317 6896	1	Röhrchen	Tube	26,9/20,3x16 Zn
11	329 8616	1	Klammer	Clamp	D4x70 Zn
12	449 1133	1	Halter	Holder	55x12x90 Zn
13	305 6141	2	Scheibe	Washer	17/30x3 DIN/ISO-7089
14	301 6427	1	Sechskantschraube mit Scheibe	Hexagon bolt	M20/D24/D50/SW36x46,2 Zn
15	305 2070	1	Passscheibe	Adjusting washer	35x45x0,3 DIN988 Zn
16	305 2071	1	Passscheibe	Adjusting washer	35x45x0,5 DIN988 Zn
17	305 2072	1	Passscheibe	Adjusting washer	35x45x1,0 DIN988 Zn
18	305 6276	1	Scheibe	Washer	D50xD25x6
19	305 8872	1	Sicherungsring	Retaining ring	35x1,5 DIN471



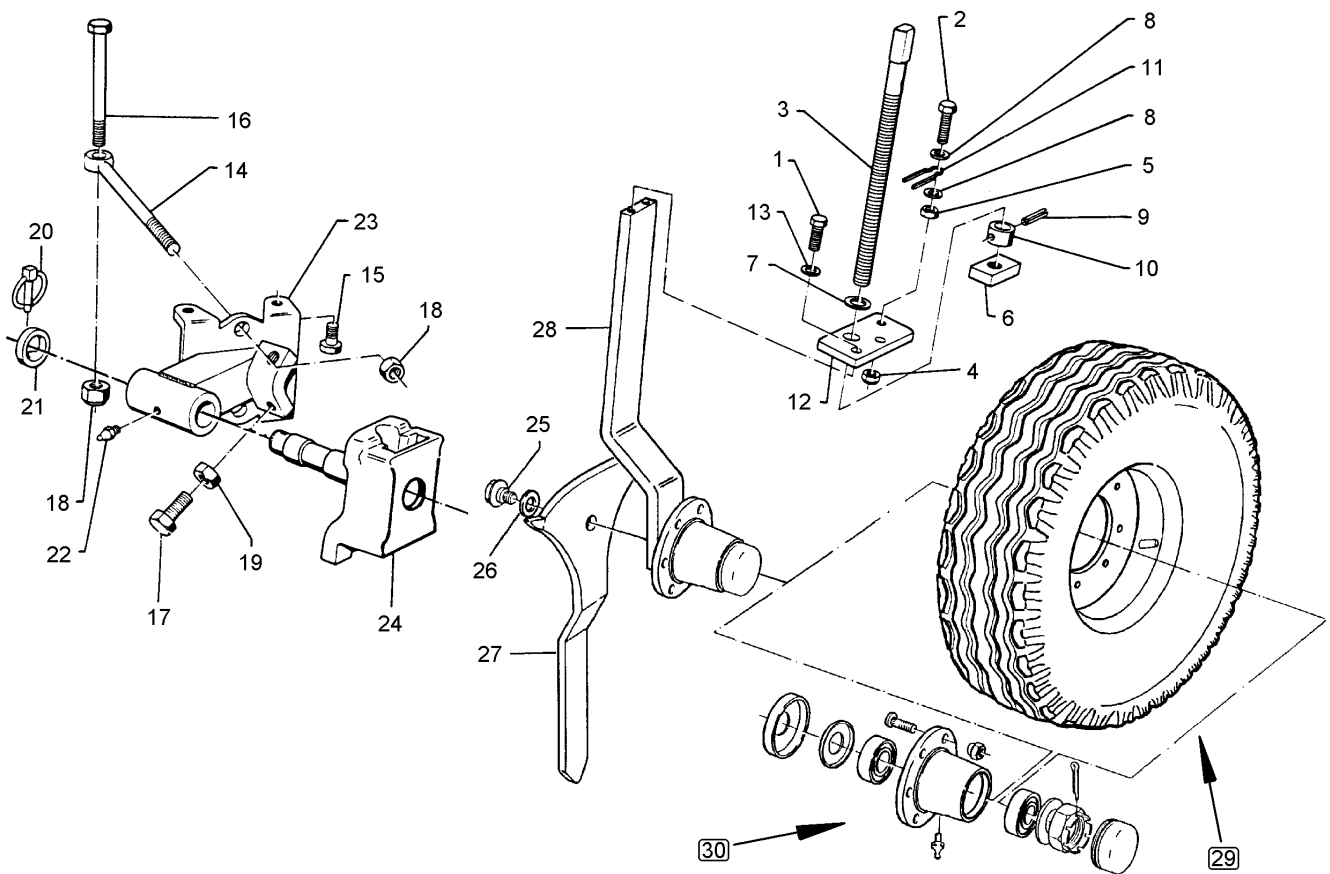
09.20

Pos.	Art.Nr.	Stck.	Artikeltext / Description		Abmessung
20	305 8938	1	Sicherungsring	Retaining ring	72x2,5 DIN472
21	319 8602	2	Rillenkugellager	Grooved ball bearing	6207 Z C3
22	323 0365	1	Deckel	Cover	D72
23	323 1601	1	Scheibe	Washer	D35, 1/71,5x6 t=3 Zn
24	323 6345	1	Schmiernippel	Grease nipple	H 1, M 6 x 1,0, mit verstärkte
25	447 8747	1	Rad mit Lagerrohr	Wheel	600x160-10 GRD
26	448 2500	1	Radhalm	Wheel stalk	60x25x685
27	449 1634	1	Pendeldorn	Pendulum tine	D600-10 GRD
28	301 0880	2	Augenschraube	Eye bolt	BM20x165-8.8
29	301 3314	2	Sechskantschraube	Hexagon bolt	D2=20,1 DIN444 Zn M12x25-8.8 DIN933 BK45
30	301 4536	1	Sechskantschraube	Hexagon bolt	M20x180-8.8 DIN931 BK30
31	301 5141	2	Sechskantschraube	Hexagon bolt	M20x65-8.8 DIN933 BK30
32	303 0936	3	Sicherungsmutter	Selflocking nut	NM20-8 Zn DIN985
33	303 0978	2	Sechskantmutter	Hexagon nut	M20-8 DIN934 BK30oS
34	311 9302	1	Klappstift	Securing pin	12x60
35	317 6901	1	Ring mit Nase	Ring	D60/40,5x15
36	323 6348	1	Schmiernippel	Grease nipple	H 1, M 10 x 1,0, v.F. mit vers
37	448 7268	1	Radkonsole	Wheel bracket	SA-110 60x25
38	448 9402	1	Halmführung	Stalk guiding	60x25/D45/40x148



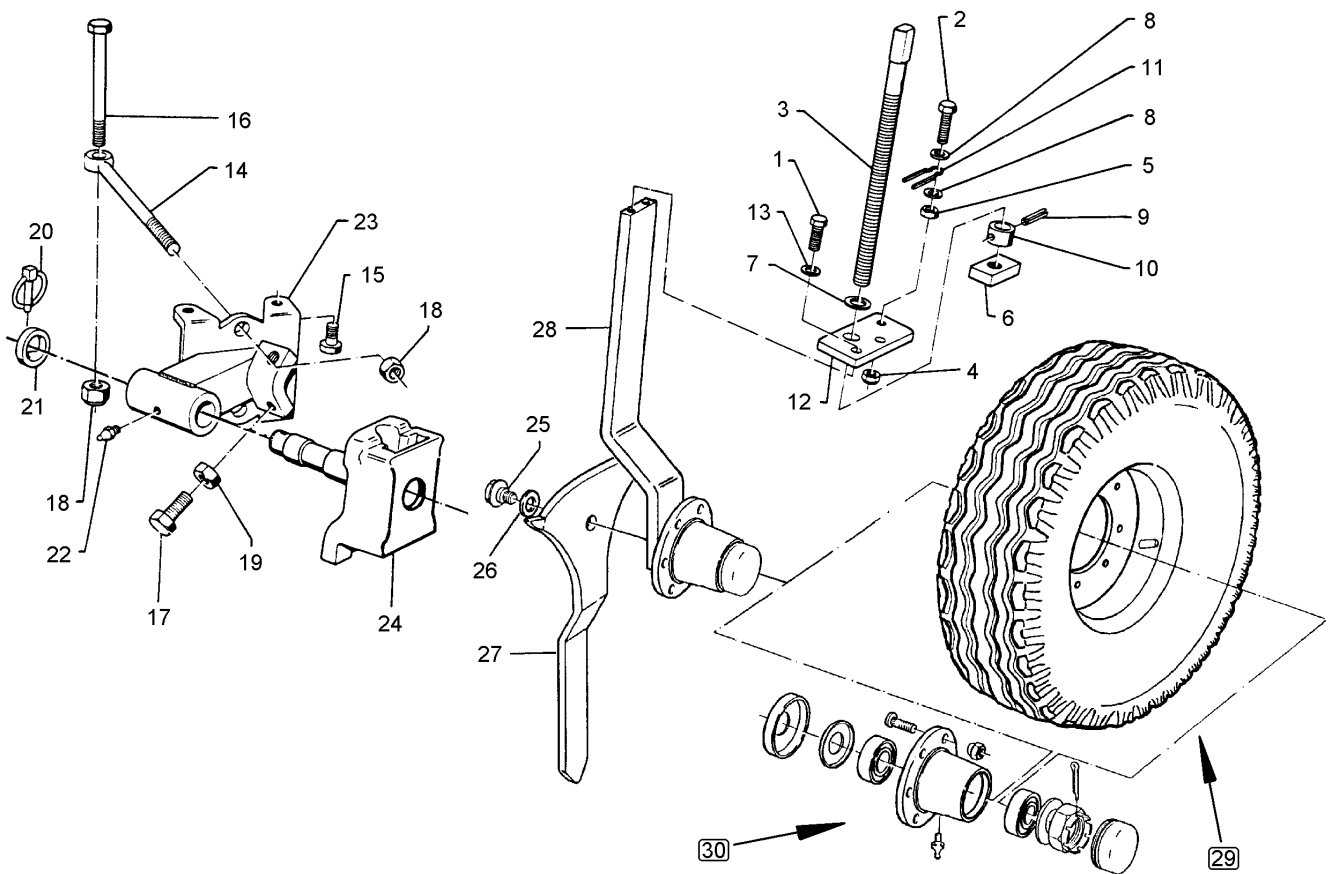
09.20

Pos.	Art.Nr.	Stck.	Artikeltext / Description	Abmessung
39	469 1955	1	Keil Wedge	D20/132-4 GRD



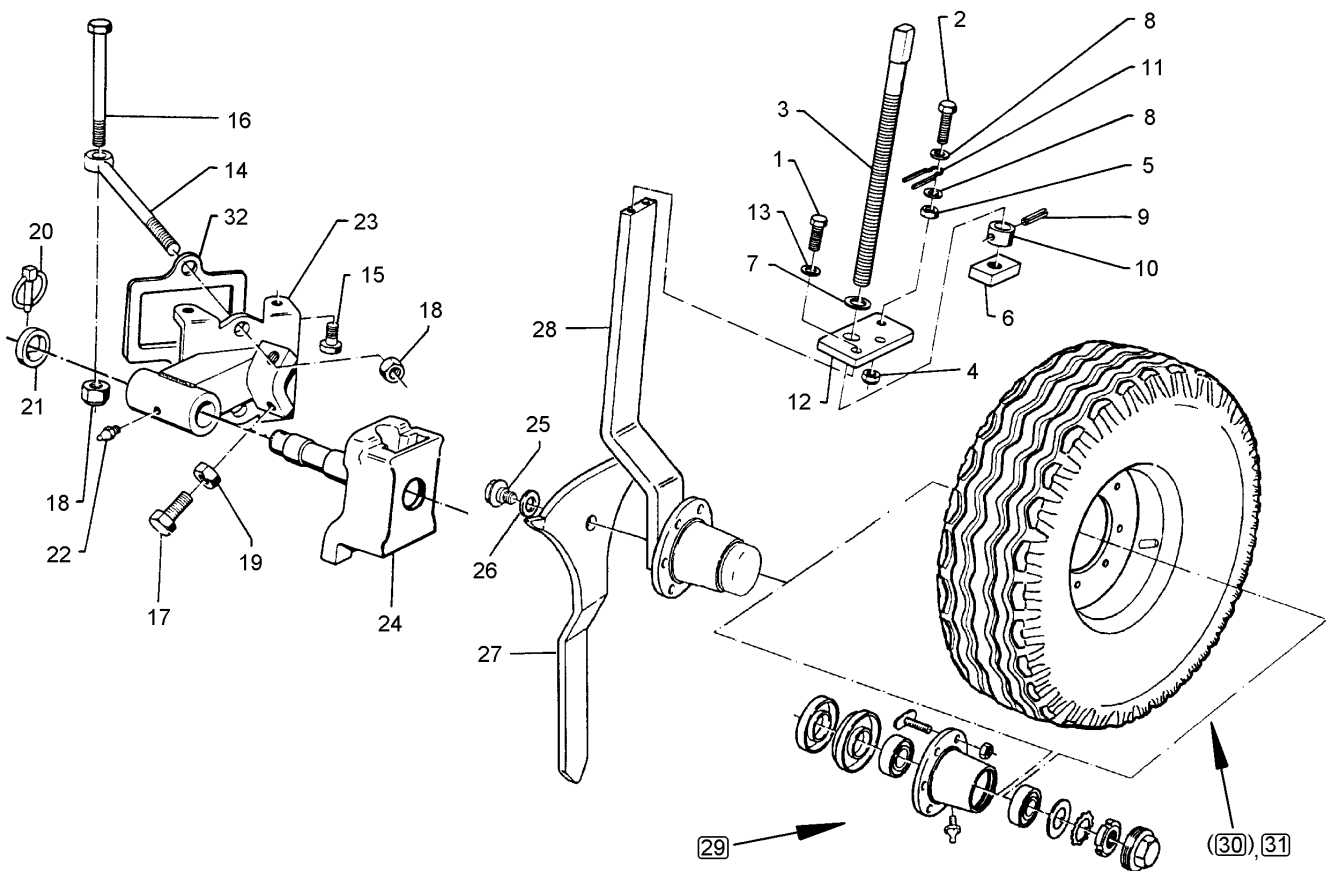
09.20

Pos.	Art.Nr.	Stck.	Artikeltext / Description		Abmessung
1	301 7334	2	Sechskantschraube	Hexagon bolt	M12x35-8.8 DIN933 BK30
2	301 7285	1	Sechskantschraube	Hexagon bolt	M8x45-8.8 DIN933 BK45
3	302 7924	1	Spindel	Screw	TR20x400
4	303 0932	1	Sicherungsmutter	Selflocking nut	NM8-8 Zn DIN985
5	303 1011	2	Sechskantmutter	Hexagon nut	M8-8 DIN934 BK30oS
6	303 8644	1	Spindelmutter	Nut for screw	30x30x44 TR 20 Zn
7	305 6012	1	Scheibe	Washer	21 ISO7089 Zn
8	305 8694	2	Scheibe	Washer	A8,4 DIN125-St Zn
9	309 6940	1	Spannhülse	Expansion bush	8x28-DIN1481
10	317 6896	1	Röhrchen	Tube	26,9/20,3x16 Zn
11	329 8616	1	Klammer	Clamp	D4x70 Zn
12	449 1130	1	Halter	Holder	50x12x90 Zn
13	305 9902	2	Federring	Spring ring	12 DIN127 Zn
14	301 0880	2	Augenschraube	Eye bolt	BM20x165-8.8 D2=20,1 DIN444 Zn
15	301 3314	2	Sechskantschraube	Hexagon bolt	M12x25-8.8 DIN933 BK45
16	301 4536	1	Sechskantschraube	Hexagon bolt	M20x180-8.8 DIN931 BK30
17	301 5141	2	Sechskantschraube	Hexagon bolt	M20x65-8.8 DIN933 BK30
18	303 0936	3	Sicherungsmutter	Selflocking nut	NM20-8 Zn DIN985



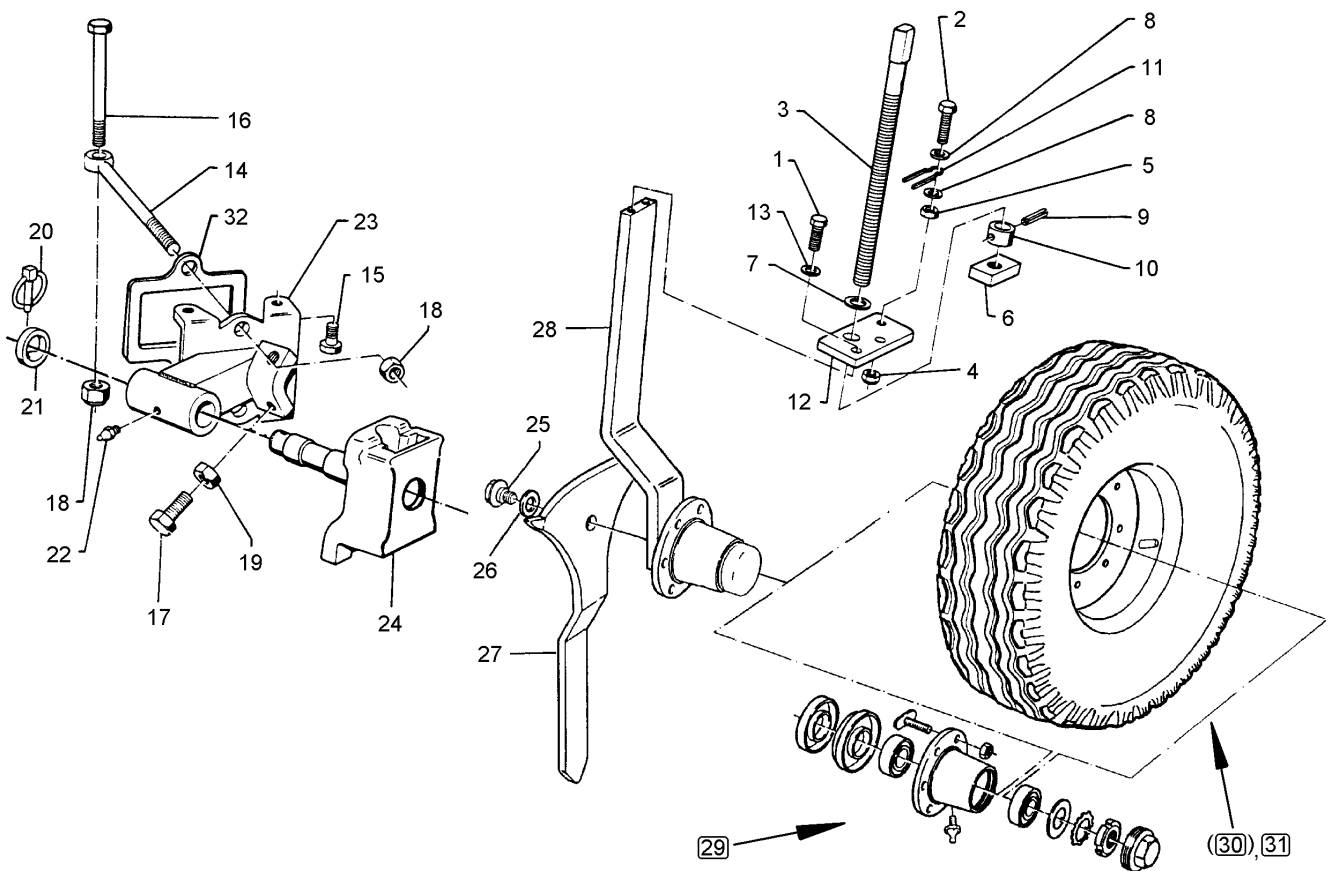
09.20

Pos.	Art.Nr.	Stck.	Artikeltext / Description		Abmessung
19	303 0978	2	Sechskantmutter	Hexagon nut	M20-8 DIN934 BK30oS
20	311 9302	1	Klappstift	Securing pin	12x60
21	317 6901	1	Ring mit Nase	Ring	D60/40,5x15
22	323 6348	1	Schmiernippel	Grease nipple	H 1, M 10 x 1,0, v.F. mit vers
23	448 7268	1	Radkonsole	Wheel bracket	SA-110 60x25
24	448 9402	1	Halmführung	Stalk guiding	60x25/D45/40x148
25	301 6427	1	Sechskantschraube mit Scheibe	Hexagon bolt	M20/D24/D50/SW36x46,2 Zn
26	305 6276	1	Scheibe	Washer	D50xD25x6
27	449 1639	1	Dorn	Tine	8x154x412 GEK20 2x45°
28	449 4811	1	Radhalm	Wheel stalk	60x25x780
29	549 8845	1	Rad 5/80/115 D12	Wheel 5/80/115 D12	6.00-9 10PR T-523
30	549 8884	1	Lagerung	Bearing	6.00-9



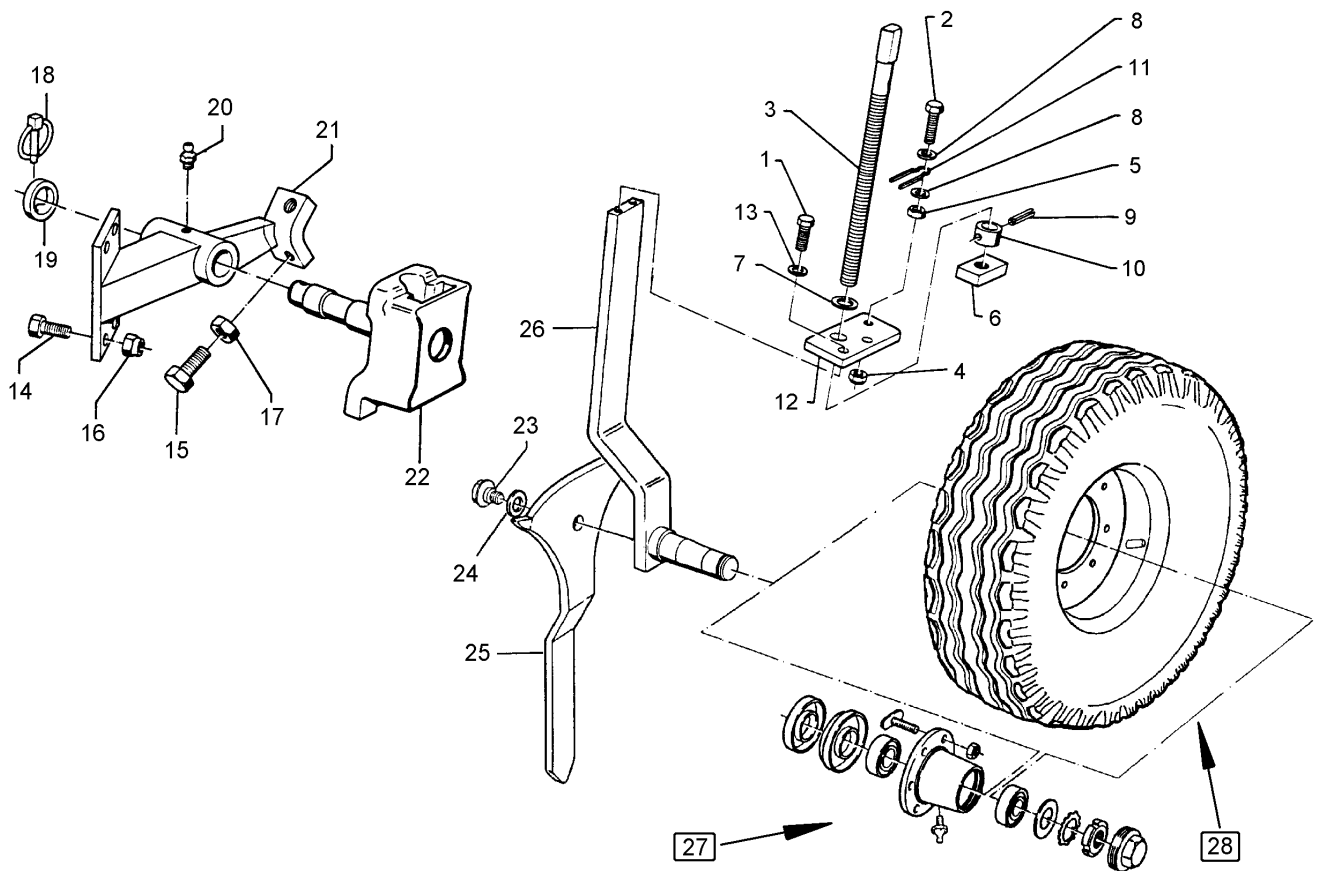
09.20

Pos.	Art.Nr.	Stck.	Artikeltext / Description		Abmessung
1	301 7334	2	Sechskantschraube	Hexagon bolt	M12x35-8.8 DIN933 BK30
2	301 7285	1	Sechskantschraube	Hexagon bolt	M8x45-8.8 DIN933 BK45
3	302 7924	1	Spindel	Screw	TR20x400
4	303 0932	1	Sicherungsmutter	Selflocking nut	NM8-8 Zn DIN985
5	303 1011	2	Sechskantmutter	Hexagon nut	M8-8 DIN934 BK30oS
6	303 8644	1	Spindelmutter	Nut for screw	30x30x44 TR 20 Zn
7	305 6012	1	Scheibe	Washer	21 ISO7089 Zn
8	305 8694	2	Scheibe	Washer	A8,4 DIN125-St Zn
9	309 6940	1	Spannhülse	Expansion bush	8x28-DIN1481
10	317 6896	1	Röhrchen	Tube	26,9/20,3x16 Zn
11	329 8616	1	Klammer	Clamp	D4x70 Zn
12	449 1130	1	Halter	Holder	50x12x90 Zn
13	305 9902	2	Federring	Spring ring	12 DIN127 Zn
14	301 0880	2	Augenschraube	Eye bolt	BM20x165-8.8 D2=20,1 DIN444 Zn
15	301 3314	2	Sechskantschraube	Hexagon bolt	M12x25-8.8 DIN933 BK45
16	301 4536	1	Sechskantschraube	Hexagon bolt	M20x180-8.8 DIN931 BK30
17	301 5141	2	Sechskantschraube	Hexagon bolt	M20x65-8.8 DIN933 BK30
18	303 0936	3	Sicherungsmutter	Selflocking nut	NM20-8 Zn DIN985



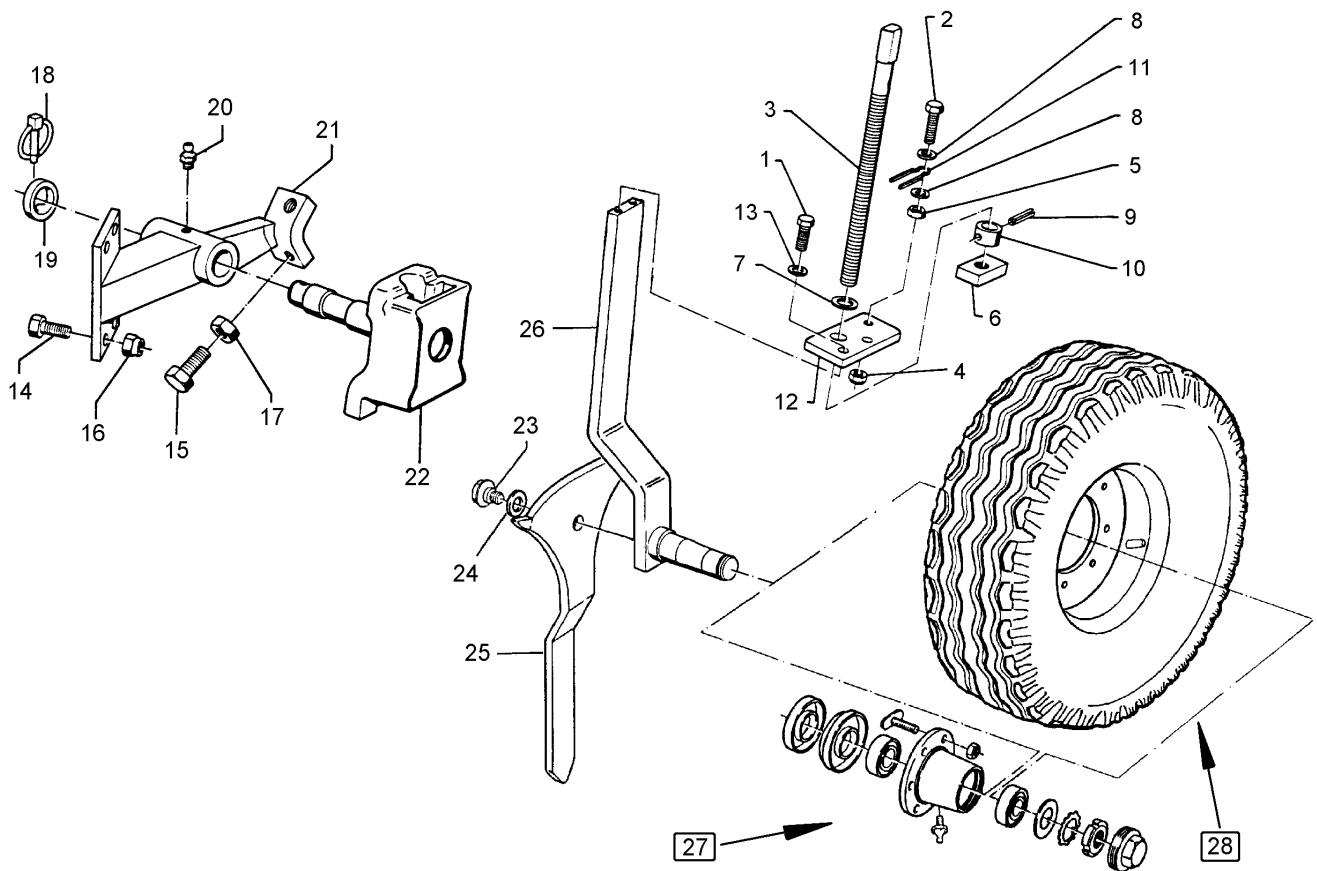
09.20

Pos.	Art.Nr.	Stck.	Artikeltext / Description		Abmessung
19	303 0978	2	Sechskantmutter	Hexagon nut	M20-8 DIN934 BK30oS
20	311 9302	1	Klappstift	Securing pin	12x60
21	317 6901	1	Ring mit Nase	Ring	D60/40,5x15
22	323 6348	1	Schmiernippel	Grease nipple	H 1, M 10 x 1,0, v.F. mit vers
23	448 7268	1	Radkonsole	Wheel bracket	SA-110 60x25
24	448 9402	1	Halmführung	Stalk guiding	60x25/D45/40x148
25	301 6427	1	Sechskantschraube mit Scheibe	Hexagon bolt	M20/D24/D50/SW36x46,2 Zn
26	305 6276	1	Scheibe	Washer	D50xD25x6
27	449 1639	1	Dorn	Tine	8x154x412 GEK20 2x45°
28	449 4811	1	Radhalm	Wheel stalk	60x25x780
29	549 8845	1	Rad 5/80/115 D12	Wheel 5/80/115 D12	6.00-9 10PR T-523
30	549 8884	1	Lagerung	Bearing	6.00-9
32	469 1955	1	Keil	Wedge	D20/132-4 GRD



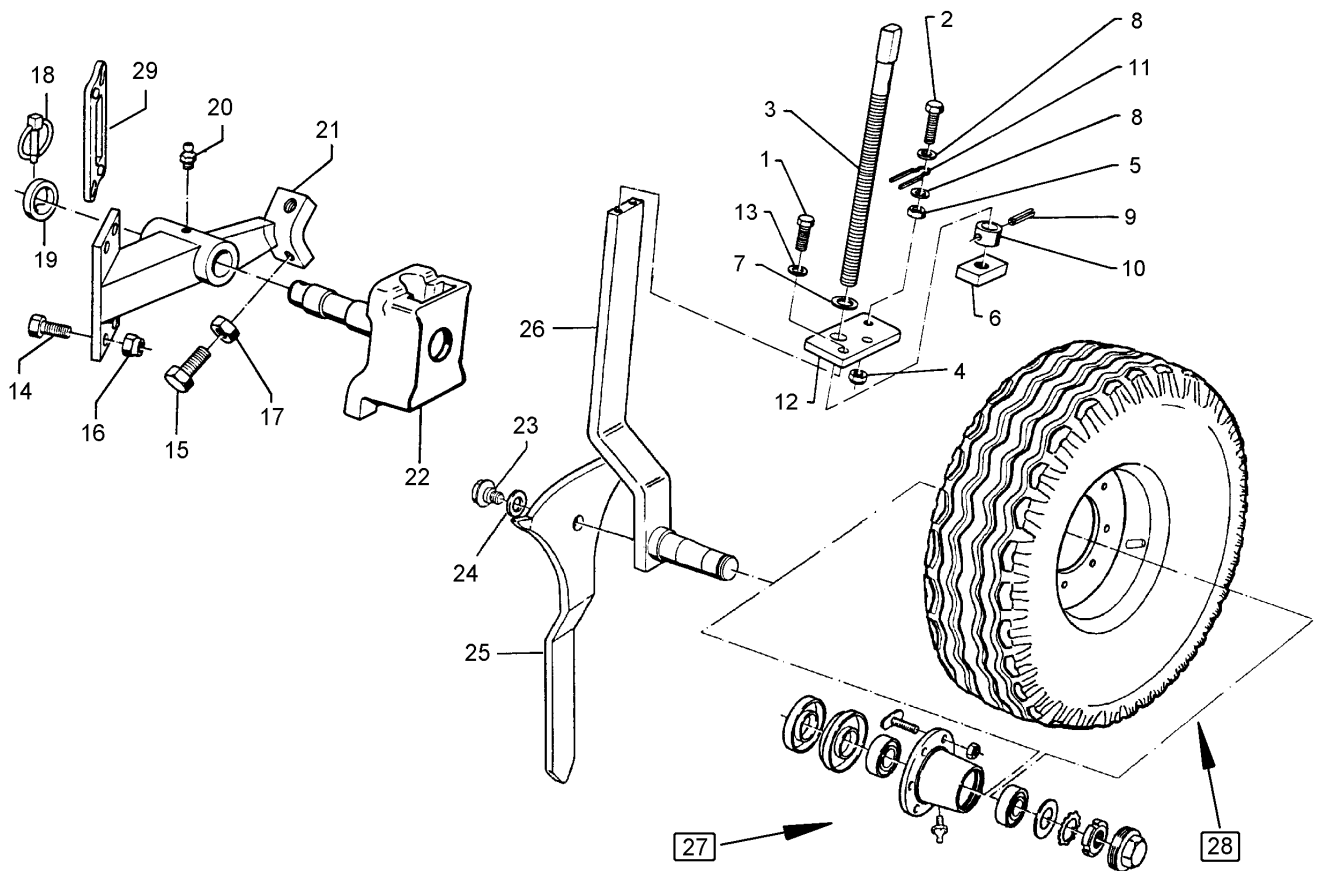
09.20

Pos.	Art.Nr.	Stck.	Artikeltext / Description		Abmessung
1	301 7380	2	Sechskantschraube	Hexagon bolt	M16x35-8.8 DIN933 BK30
2	301 7285	1	Sechskantschraube	Hexagon bolt	M8x45-8.8 DIN933 BK45
3	302 7924	1	Spindel	Screw	TR20x400
4	303 0932	1	Sicherungsmutter	Selflocking nut	NM8-8 Zn DIN985
5	303 1011	2	Sechskantmutter	Hexagon nut	M8-8 DIN934 BK30oS
6	303 8644	1	Spindelmutter	Nut for screw	30x30x44 TR 20 Zn
7	305 6012	1	Scheibe	Washer	21 ISO7089 Zn
8	305 8694	2	Scheibe	Washer	A8,4 DIN125-St Zn
9	309 6940	1	Spannhülse	Expansion bush	8x28-DIN1481
10	317 6896	1	Röhrchen	Tube	26,9/20,3x16 Zn
11	329 8616	1	Klammer	Clamp	D4x70 Zn
12	449 1133	1	Halter	Holder	55x12x90 Zn
13	305 6141	2	Scheibe	Washer	17/30x3 DIN/ISO-7089
14	301 3837	4	Sechskantschraube	Hexagon bolt	M16x60-8.8 DIN931 BK30
15	301 5141	2	Sechskantschraube	Hexagon bolt	M20x65-8.8 DIN933 BK30
16	303 0935	4	Sicherungsmutter	Selflocking nut	NM16-8 Zn DIN985
17	303 0978	2	Sechskantmutter	Hexagon nut	M20-8 DIN934 BK30oS
18	311 9302	1	Klappstift	Securing pin	12x60
19	317 6901	1	Ring mit Nase	Ring	D60/40,5x15



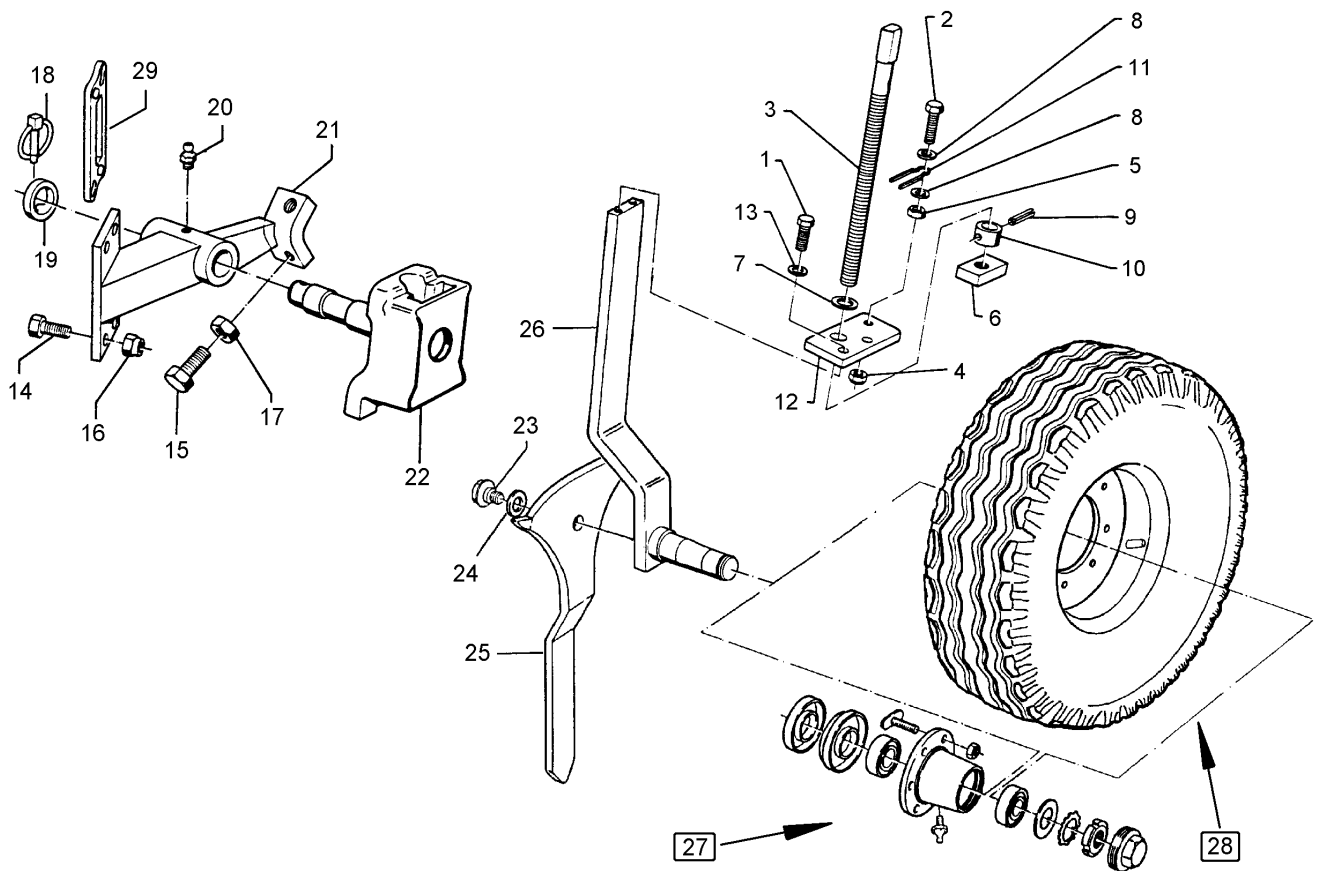
09.20

Pos.	Art.Nr.	Stck.	Artikeltext / Description	Abmessung	
20	323 6348	1	Schmiernippel	Grease nipple	H 1, M 10 x 1,0, v.F. mit vers
21	448 7269	1	Radkonsole	Wheel bracket	HA-110 D45/40
22	448 9402	1	Halmführung	Stalk guiding	60x25/D45/40x148
23	301 6427	1	Sechskantschraube mit Scheibe	Hexagon bolt	M20/D24/D50/SW36x46,2 Zn
24	305 6276	1	Scheibe	Washer	D50xD25x6
25	449 1639	1	Dorn	Tine	8x154x412 GEK20 2x45°
26	449 4811	1	Radhalm	Wheel stalk	60x25x780
27	549 8884	1	Lagerung	Bearing	6.00-9
28	549 8845	1	Rad 5/80/115 D12	Wheel 5/80/115 D12	6.00-9 10PR T-523



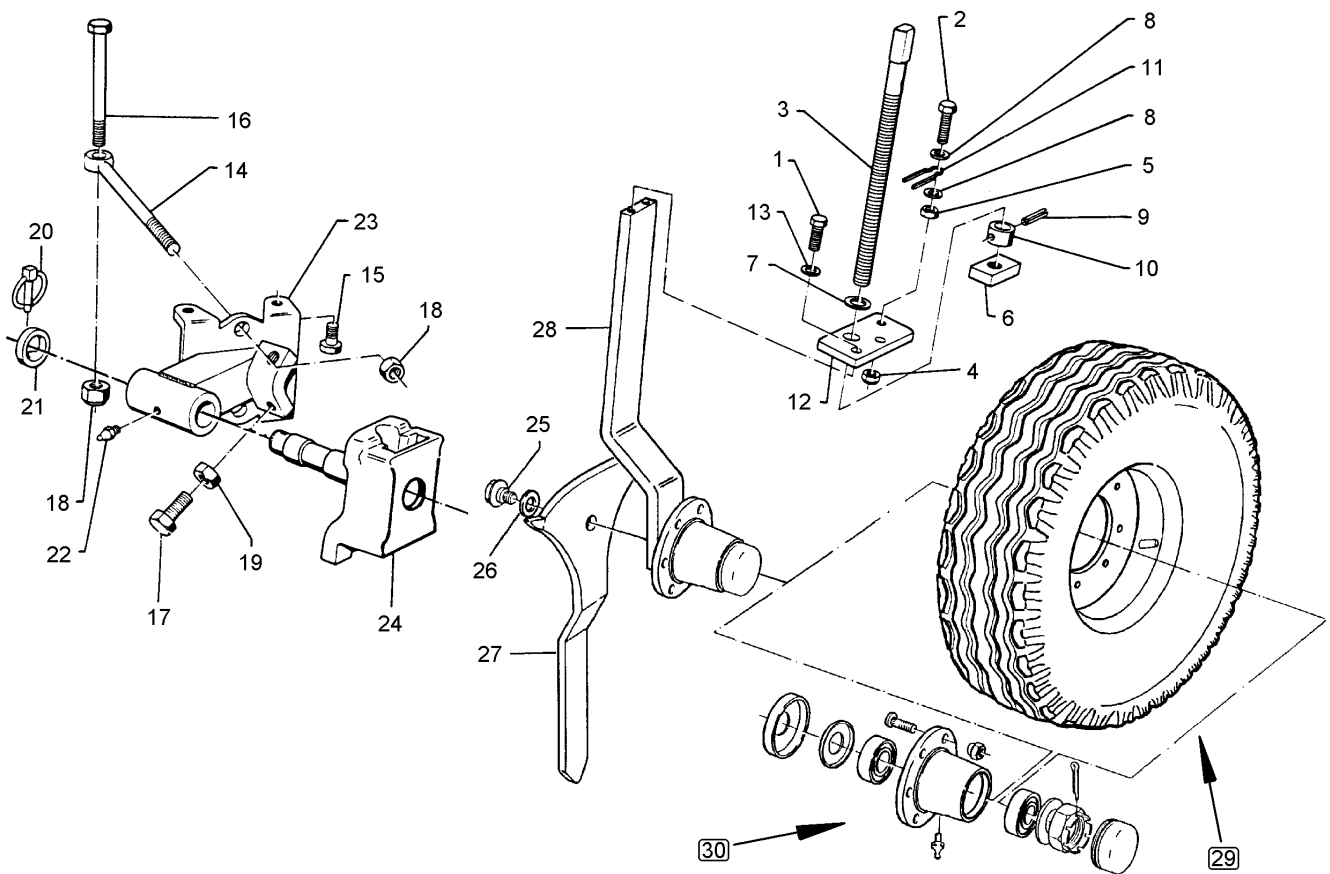
09.20

Pos.	Art.Nr.	Stck.	Artikeltext / Description		Abmessung
1	301 7380	2	Sechskantschraube	Hexagon bolt	M16x35-8.8 DIN933 BK30
2	301 7285	1	Sechskantschraube	Hexagon bolt	M8x45-8.8 DIN933 BK45
3	302 7924	1	Spindel	Screw	TR20x400
4	303 0932	1	Sicherungsmutter	Selflocking nut	NM8-8 Zn DIN985
5	303 1011	2	Sechskantmutter	Hexagon nut	M8-8 DIN934 BK30oS
6	303 8644	1	Spindelmutter	Nut for screw	30x30x44 TR 20 Zn
7	305 6012	1	Scheibe	Washer	21 ISO7089 Zn
8	305 8694	2	Scheibe	Washer	A8,4 DIN125-St Zn
9	309 6940	1	Spannhülse	Expansion bush	8x28-DIN1481
10	317 6896	1	Röhrchen	Tube	26,9/20,3x16 Zn
11	329 8616	1	Klammer	Clamp	D4x70 Zn
12	449 1133	1	Halter	Holder	55x12x90 Zn
13	305 6141	2	Scheibe	Washer	17/30x3 DIN/ISO-7089
14	301 3837	4	Sechskantschraube	Hexagon bolt	M16x60-8.8 DIN931 BK30
15	301 5141	2	Sechskantschraube	Hexagon bolt	M20x65-8.8 DIN933 BK30
16	303 0935	4	Sicherungsmutter	Selflocking nut	NM16-8 Zn DIN985
17	303 0978	2	Sechskantmutter	Hexagon nut	M20-8 DIN934 BK30oS
18	311 9302	1	Klappstift	Securing pin	12x60
19	317 6901	1	Ring mit Nase	Ring	D60/40,5x15



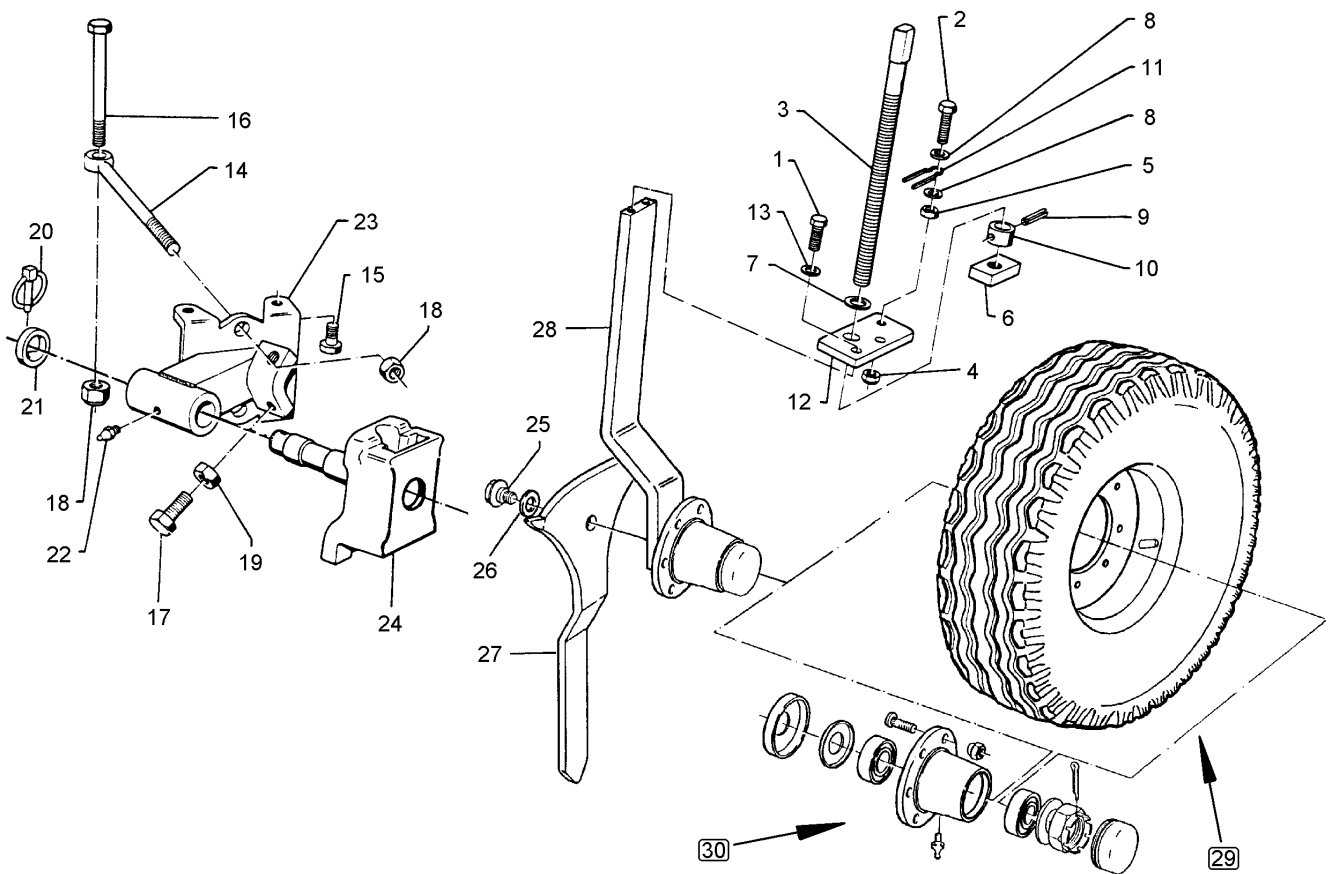
09.20

Pos.	Art.Nr.	Stck.	Artikeltext / Description	Abmessung	
20	323 6348	1	Schmiernippel	Grease nipple	H 1, M 10 x 1,0, v.F. mit vers
21	448 7269	1	Radkonsole	Wheel bracket	HA-110 D45/40
22	448 9402	1	Halmführung	Stalk guiding	60x25/D45/40x148
23	301 6427	1	Sechskantschraube mit Scheibe	Hexagon bolt	M20/D24/D50/SW36x46,2 Zn
24	305 6276	1	Scheibe	Washer	D50xD25x6
25	449 1639	1	Dorn	Tine	8x154x412 GEK20 2x45°
26	449 4811	1	Radhalm	Wheel stalk	60x25x780
27	549 8884	1	Lagerung	Bearing	6.00-9
28	549 8845	1	Rad 5/80/115 D12	Wheel 5/80/115 D12	6.00-9 10PR T-523
29	469 9020	1	Keil	Wedge	70x150-60x140-4 GRD



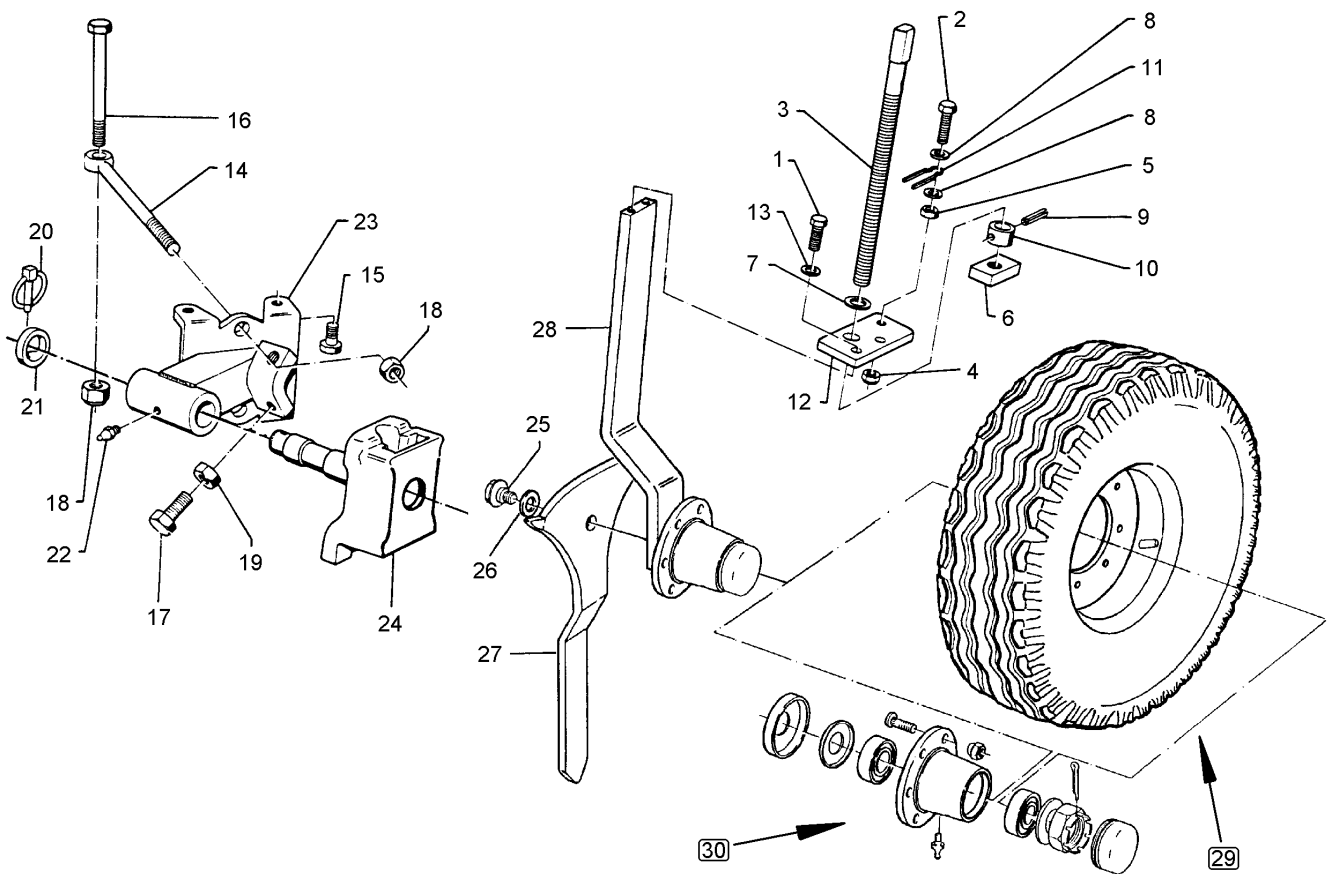
09.20

Pos.	Art.Nr.	Stck.	Artikeltext / Description		Abmessung
1	301 7380	2	Sechskantschraube	Hexagon bolt	M16x35-8.8 DIN933 BK30
2	301 7285	1	Sechskantschraube	Hexagon bolt	M8x45-8.8 DIN933 BK45
3	302 7924	1	Spindel	Screw	TR20x400
4	303 0932	1	Sicherungsmutter	Selflocking nut	NM8-8 Zn DIN985
5	303 1011	2	Sechskantmutter	Hexagon nut	M8-8 DIN934 BK30oS
6	303 8644	1	Spindelmutter	Nut for screw	30x30x44 TR 20 Zn
7	305 6012	1	Scheibe	Washer	21 ISO7089 Zn
8	305 8694	2	Scheibe	Washer	A8,4 DIN125-St Zn
9	309 6940	1	Spannhülse	Expansion bush	8x28-DIN1481
10	317 6896	1	Röhrchen	Tube	26,9/20,3x16 Zn
11	329 8616	1	Klammer	Clamp	D4x70 Zn
12	449 1133	1	Halter	Holder	55x12x90 Zn
13	305 6141	2	Scheibe	Washer	17/30x3 DIN/ISO-7089
14	301 0880	2	Augenschraube	Eye bolt	BM20x165-8.8 D2=20,1 DIN444 Zn
15	301 3314	2	Sechskantschraube	Hexagon bolt	M12x25-8.8 DIN933 BK45
16	301 4536	1	Sechskantschraube	Hexagon bolt	M20x180-8.8 DIN931 BK30
17	301 5141	2	Sechskantschraube	Hexagon bolt	M20x65-8.8 DIN933 BK30
18	303 0936	3	Sicherungsmutter	Selflocking nut	NM20-8 Zn DIN985



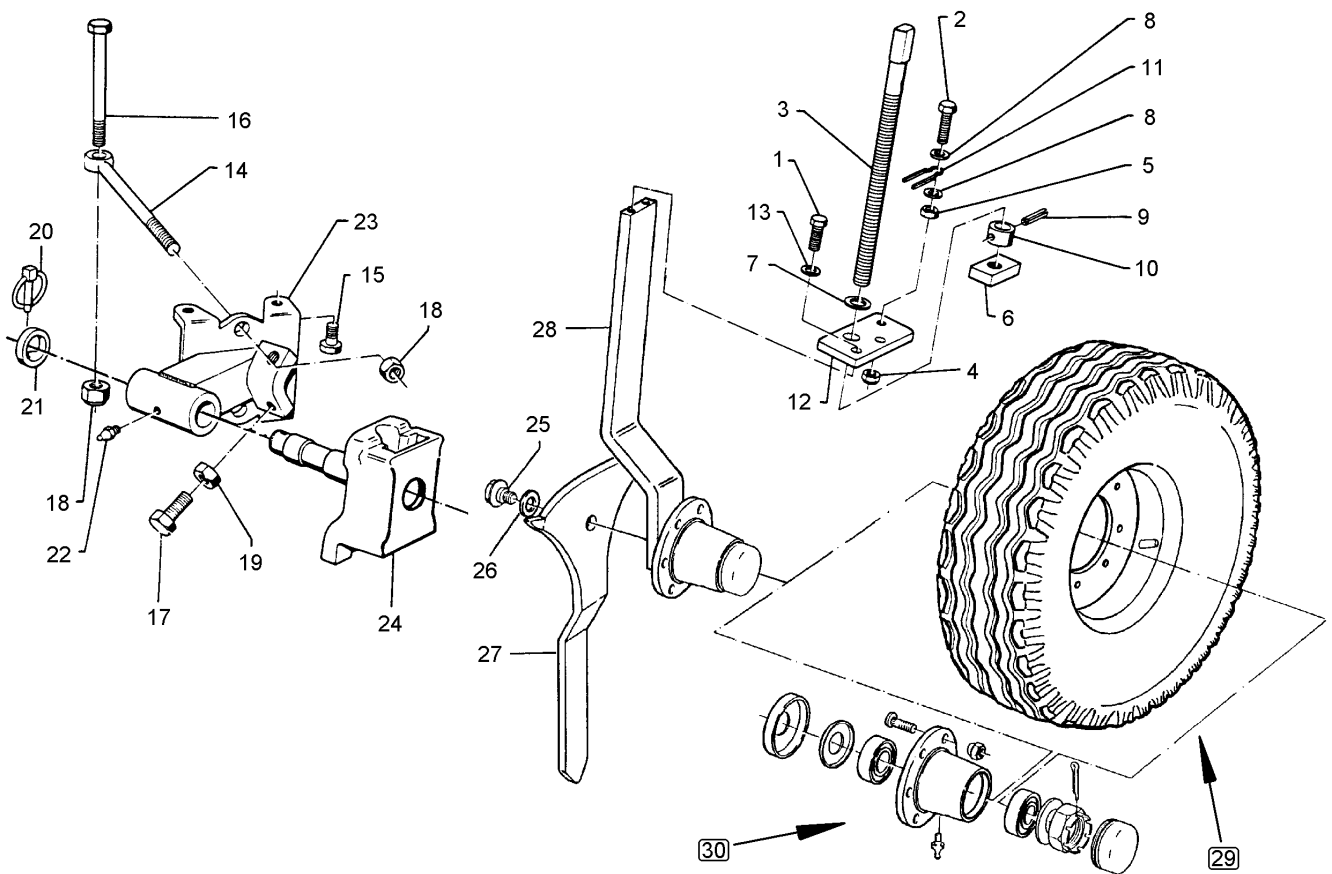
09.20

Pos.	Art.Nr.	Stck.	Artikeltext / Description		Abmessung
19	303 0978	2	Sechskantmutter	Hexagon nut	M20-8 DIN934 BK30oS
20	311 9302	1	Klappstift	Securing pin	12x60
21	317 6901	1	Ring mit Nase	Ring	D60/40,5x15
22	323 6348	1	Schmiernippel	Grease nipple	H 1, M 10 x 1,0, v.F. mit vers
23	448 7268	1	Radkonsole	Wheel bracket	SA-110 60x25
24	448 9402	1	Halmführung	Stalk guiding	60x25/D45/40x148
25	301 6427	1	Sechskantschraube mit Scheibe	Hexagon bolt	M20/D24/D50/SW36x46,2 Zn
26	305 6276	1	Scheibe	Washer	D50xD25x6
27	449 1640	1	Dorn	Tine	50x8x462
28	549 1314	1	Radhalm mit Lagerung	Wheel stalk with bearing	60x25x820 5/94/140
29	549 8849	1	Rad	Wheel	5/94/140 D14
30	549 8893	1	Lagerung	Bearing	5/93,5/140 M14 50x50



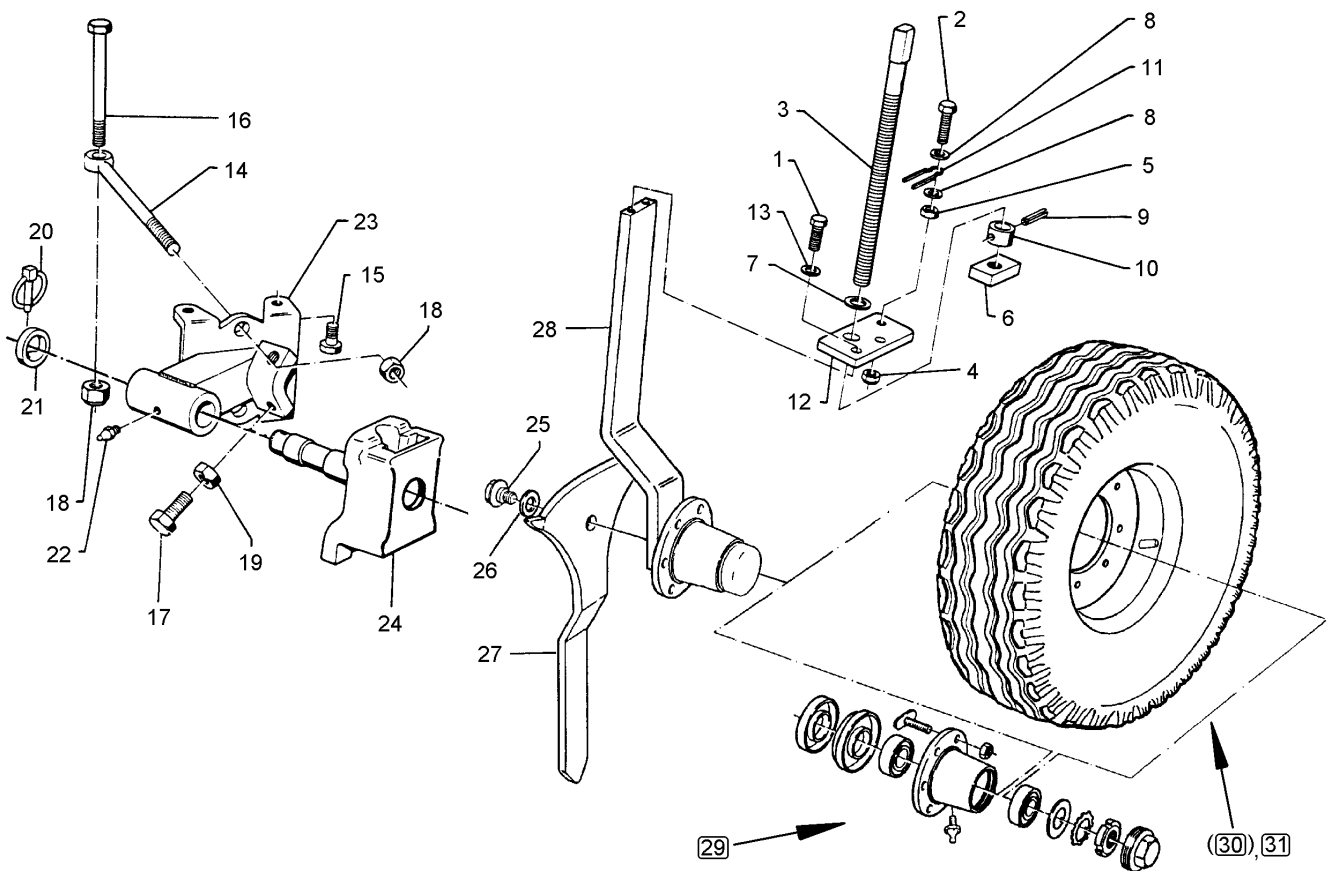
09.20

Pos.	Art.Nr.	Stck.	Artikeltext / Description		Abmessung
1	301 7380	2	Sechskantschraube	Hexagon bolt	M16x35-8.8 DIN933 BK30
2	301 7285	1	Sechskantschraube	Hexagon bolt	M8x45-8.8 DIN933 BK45
3	302 7924	1	Spindel	Screw	TR20x400
4	303 0932	1	Sicherungsmutter	Selflocking nut	NM8-8 Zn DIN985
5	303 1011	2	Sechskantmutter	Hexagon nut	M8-8 DIN934 BK30oS
6	303 8644	1	Spindelmutter	Nut for screw	30x30x44 TR 20 Zn
7	305 6012	1	Scheibe	Washer	21 ISO7089 Zn
8	305 8694	2	Scheibe	Washer	A8,4 DIN125-St Zn
9	309 6940	1	Spannhülse	Expansion bush	8x28-DIN1481
10	317 6896	1	Röhrchen	Tube	26,9/20,3x16 Zn
11	329 8616	1	Klammer	Clamp	D4x70 Zn
12	449 1133	1	Halter	Holder	55x12x90 Zn
13	305 6141	2	Scheibe	Washer	17/30x3 DIN/ISO-7089
14	301 0880	2	Augenschraube	Eye bolt	BM20x165-8.8 D2=20,1 DIN444 Zn
15	301 3314	2	Sechskantschraube	Hexagon bolt	M12x25-8.8 DIN933 BK45
16	301 4536	1	Sechskantschraube	Hexagon bolt	M20x180-8.8 DIN931 BK30
17	301 5141	2	Sechskantschraube	Hexagon bolt	M20x65-8.8 DIN933 BK30
18	303 0936	3	Sicherungsmutter	Selflocking nut	NM20-8 Zn DIN985



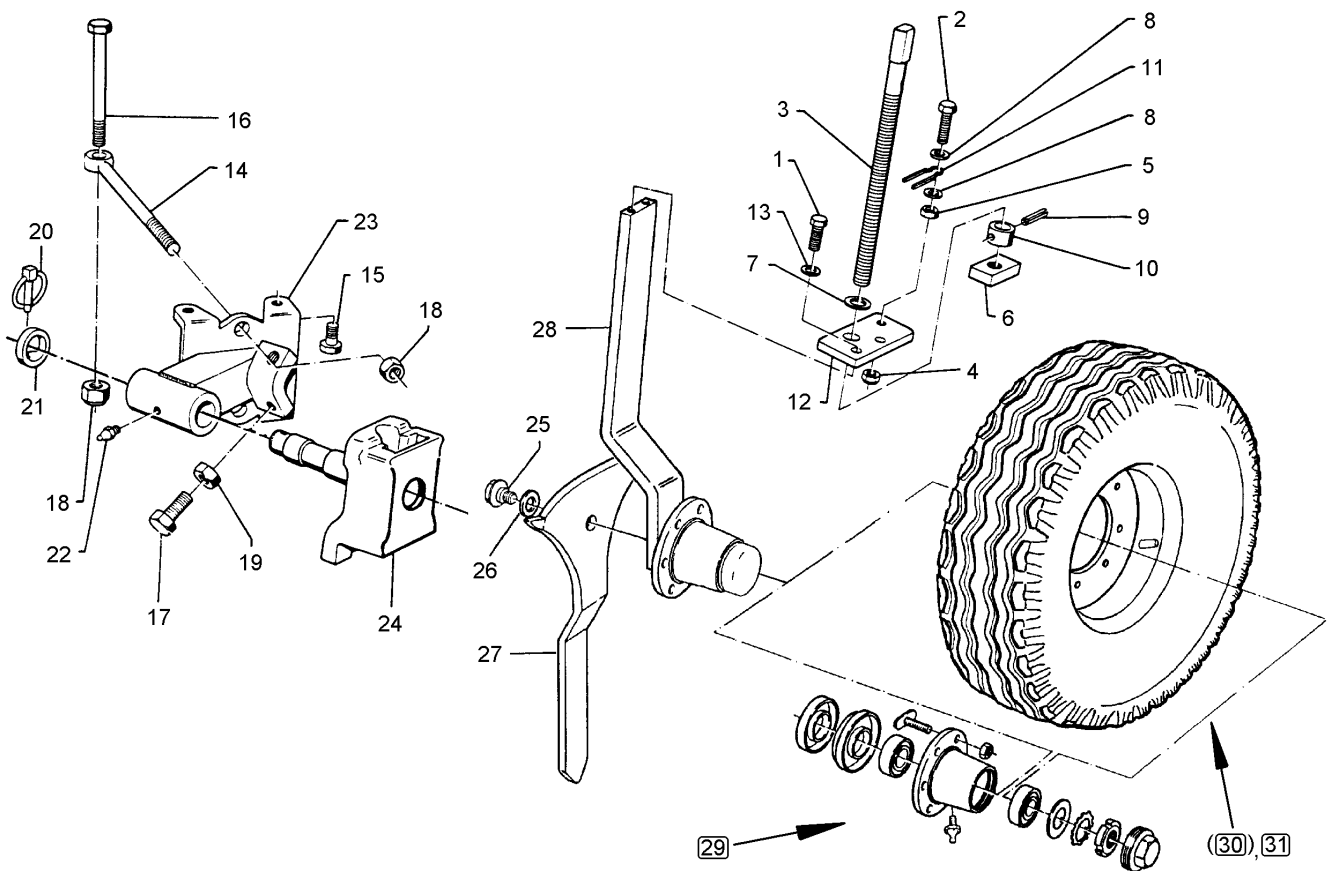
09.20

Pos.	Art.Nr.	Stck.	Artikeltext / Description		Abmessung
19	303 0978	2	Sechskantmutter	Hexagon nut	M20-8 DIN934 BK30oS
20	311 9302	1	Klappstift	Securing pin	12x60
21	317 6901	1	Ring mit Nase	Ring	D60/40,5x15
22	323 6348	1	Schmiernippel	Grease nipple	H 1, M 10 x 1,0, v.F. mit vers
23	448 7268	1	Radkonsole	Wheel bracket	SA-110 60x25
24	448 9402	1	Halmführung	Stalk guiding	60x25/D45/40x148
25	301 6427	1	Sechskantschraube mit Scheibe	Hexagon bolt	M20/D24/D50/SW36x46,2 Zn
26	305 6276	1	Scheibe	Washer	D50xD25x6
27	449 1640	1	Dorn	Tine	50x8x462
28	549 1314	1	Radhalm mit Lagerung	Wheel stalk with bearing	60x25x820 5/94/140
29	549 8858	1	Rad 5/94/140 D14	Wheel 5/94/140 D14	195R15 D650x198 4PR ET-0
30	549 8893	1	Lagerung	Bearing	5/93,5/140 M14 50x50



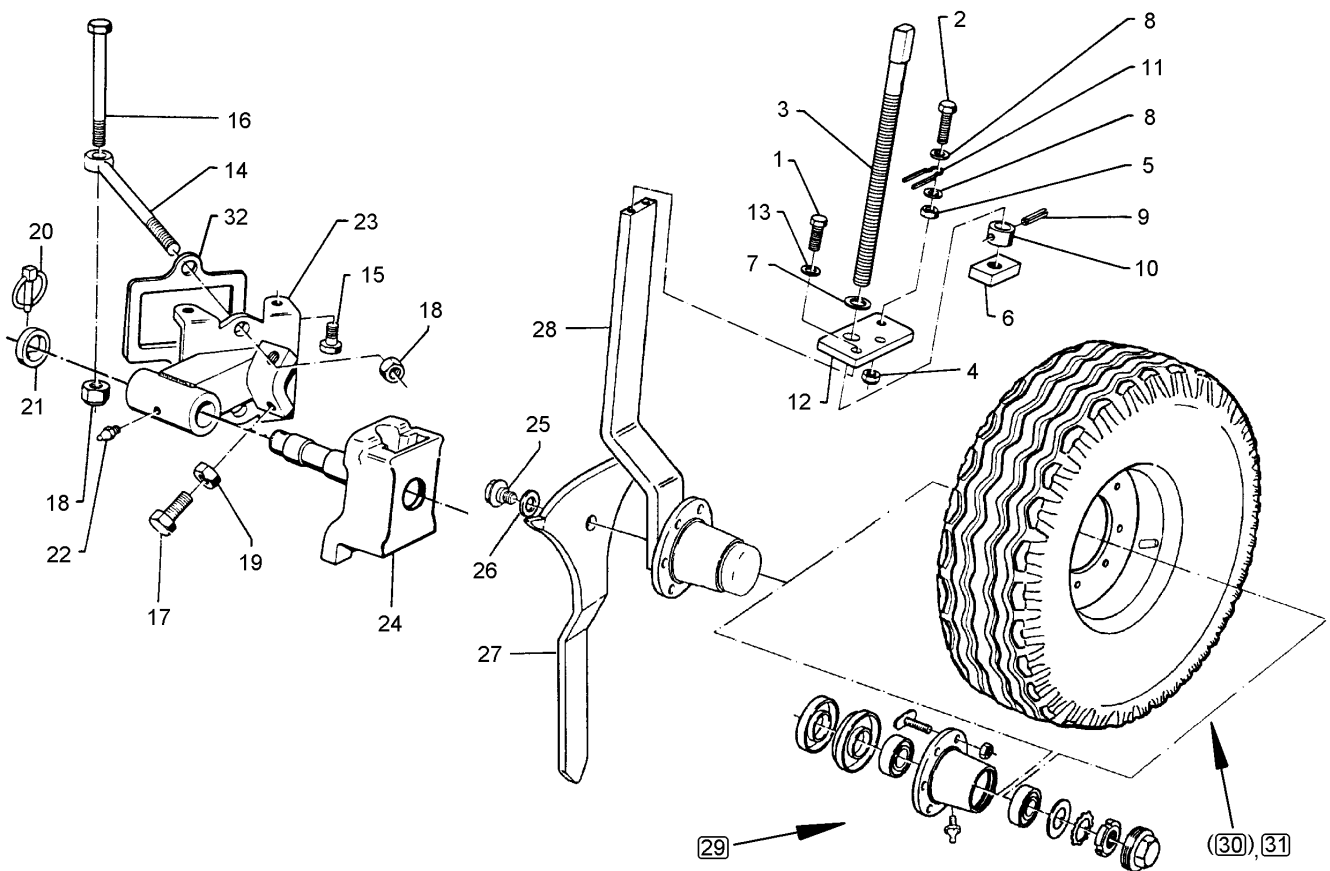
09.20

Pos.	Art.Nr.	Stck.	Artikeltext / Description		Abmessung
1	301 7380	2	Sechskantschraube	Hexagon bolt	M16x35-8.8 DIN933 BK30
2	301 7285	1	Sechskantschraube	Hexagon bolt	M8x45-8.8 DIN933 BK45
3	302 7924	1	Spindel	Screw	TR20x400
4	303 0932	1	Sicherungsmutter	Selflocking nut	NM8-8 Zn DIN985
5	303 1011	2	Sechskantmutter	Hexagon nut	M8-8 DIN934 BK30oS
6	303 8644	1	Spindelmutter	Nut for screw	30x30x44 TR 20 Zn
7	305 6012	1	Scheibe	Washer	21 ISO7089 Zn
8	305 8694	2	Scheibe	Washer	A8,4 DIN125-St Zn
9	309 6940	1	Spannhülse	Expansion bush	8x28-DIN1481
10	317 6896	1	Röhrchen	Tube	26,9/20,3x16 Zn
11	329 8616	1	Klammer	Clamp	D4x70 Zn
12	449 1133	1	Halter	Holder	55x12x90 Zn
13	305 6141	2	Scheibe	Washer	17/30x3 DIN/ISO-7089
14	301 0880	2	Augenschraube	Eye bolt	BM20x165-8.8 D2=20,1 DIN444 Zn
15	301 3314	2	Sechskantschraube	Hexagon bolt	M12x25-8.8 DIN933 BK45
16	301 4536	1	Sechskantschraube	Hexagon bolt	M20x180-8.8 DIN931 BK30
17	301 5141	2	Sechskantschraube	Hexagon bolt	M20x65-8.8 DIN933 BK30
18	303 0936	3	Sicherungsmutter	Selflocking nut	NM20-8 Zn DIN985



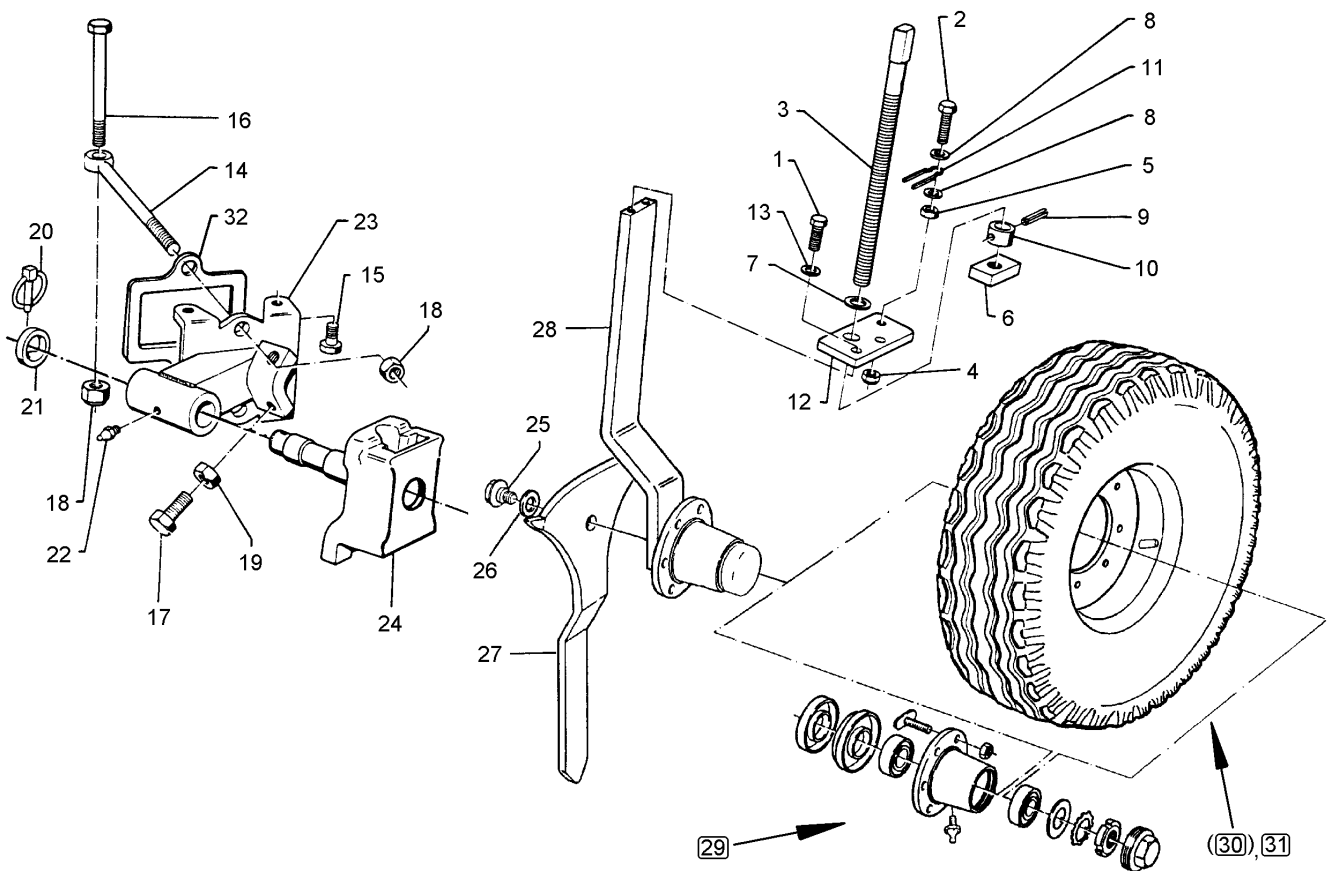
09.20

Pos.	Art.Nr.	Stck.	Artikeltext / Description		Abmessung
19	303 0978	2	Sechskantmutter	Hexagon nut	M20-8 DIN934 BK30oS
20	311 9302	1	Klappstift	Securing pin	12x60
21	317 6901	1	Ring mit Nase	Ring	D60/40,5x15
22	323 6348	1	Schmiernippel	Grease nipple	H 1, M 10 x 1,0, v.F. mit vers
23	448 7268	1	Radkonsole	Wheel bracket	SA-110 60x25
24	448 9402	1	Halmführung	Stalk guiding	60x25/D45/40x148
25	301 6427	1	Sechskantschraube mit Scheibe	Hexagon bolt	M20/D24/D50/SW36x46,2 Zn
26	305 6276	1	Scheibe	Washer	D50xD25x6
27	449 1640	1	Dorn	Tine	50x8x462
28	449 4808	1	Radhalm	Wheel stalk	60x25x780
29	549 8886	1	Lagerung	Bearing	6/100/140 3770
30	549 8846	1	Rad	Wheel	7.50-10 10PR T-523
31	549 8848	1	Rad 6/100/140 D16	Wheel 6/100/140 D16	7.00-12 6PR AF ET-0



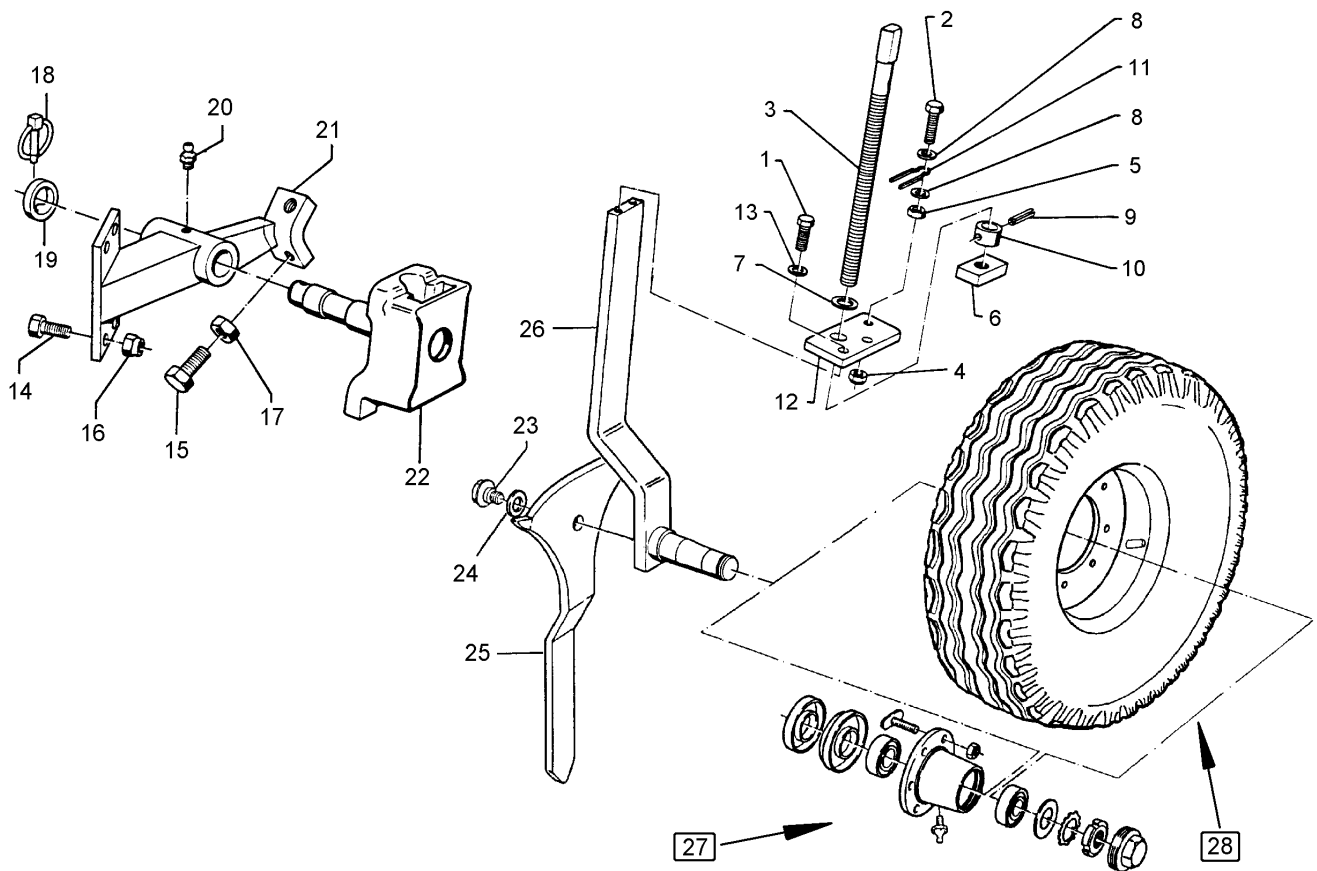
09.20

Pos.	Art.Nr.	Stck.	Artikeltext / Description		Abmessung
1	301 7380	2	Sechskantschraube	Hexagon bolt	M16x35-8.8 DIN933 BK30
2	301 7285	1	Sechskantschraube	Hexagon bolt	M8x45-8.8 DIN933 BK45
3	302 7924	1	Spindel	Screw	TR20x400
4	303 0932	1	Sicherungsmutter	Selflocking nut	NM8-8 Zn DIN985
5	303 1011	2	Sechskantmutter	Hexagon nut	M8-8 DIN934 BK30oS
6	303 8644	1	Spindelmutter	Nut for screw	30x30x44 TR 20 Zn
7	305 6012	1	Scheibe	Washer	21 ISO7089 Zn
8	305 8694	2	Scheibe	Washer	A8,4 DIN125-St Zn
9	309 6940	1	Spannhülse	Expansion bush	8x28-DIN1481
10	317 6896	1	Röhrchen	Tube	26,9/20,3x16 Zn
11	329 8616	1	Klammer	Clamp	D4x70 Zn
12	449 1133	1	Halter	Holder	55x12x90 Zn
13	305 6141	2	Scheibe	Washer	17/30x3 DIN/ISO-7089
14	301 0880	2	Augenschraube	Eye bolt	BM20x165-8.8 D2=20,1 DIN444 Zn
15	301 3314	2	Sechskantschraube	Hexagon bolt	M12x25-8.8 DIN933 BK45
16	301 4536	1	Sechskantschraube	Hexagon bolt	M20x180-8.8 DIN931 BK30
17	301 5141	2	Sechskantschraube	Hexagon bolt	M20x65-8.8 DIN933 BK30
18	303 0936	3	Sicherungsmutter	Selflocking nut	NM20-8 Zn DIN985



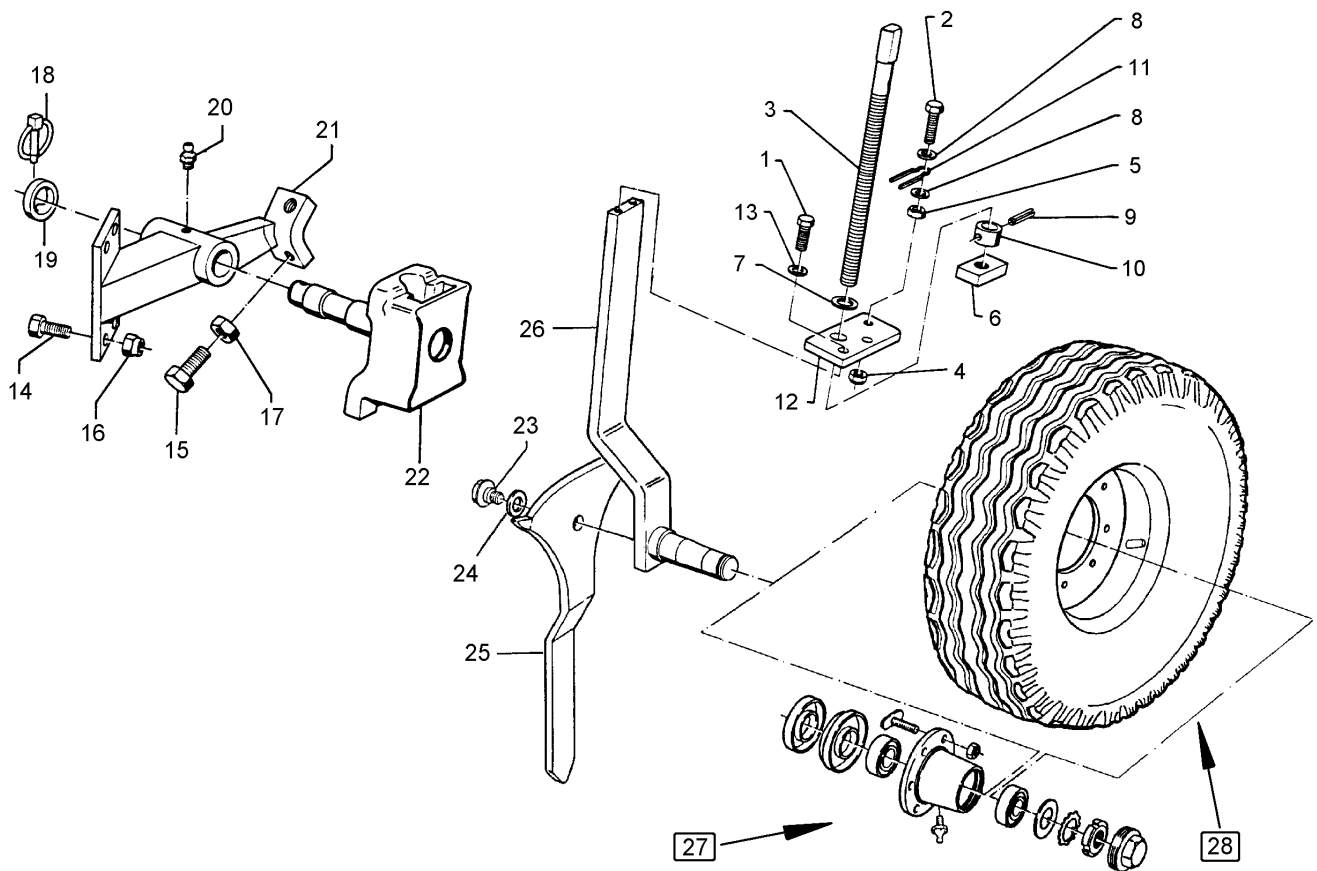
09.20

Pos.	Art.Nr.	Stck.	Artikeltext / Description		Abmessung
19	303 0978	2	Sechskantmutter	Hexagon nut	M20-8 DIN934 BK30oS
20	311 9302	1	Klappstift	Securing pin	12x60
21	317 6901	1	Ring mit Nase	Ring	D60/40,5x15
22	323 6348	1	Schmiernippel	Grease nipple	H 1, M 10 x 1,0, v.F. mit vers
23	448 7268	1	Radkonsole	Wheel bracket	SA-110 60x25
24	448 9402	1	Halmführung	Stalk guiding	60x25/D45/40x148
25	301 6427	1	Sechskantschraube mit Scheibe	Hexagon bolt	M20/D24/D50/SW36x46,2 Zn
26	305 6276	1	Scheibe	Washer	D50xD25x6
27	449 1640	1	Dorn	Tine	50x8x462
28	449 4808	1	Radhalm	Wheel stalk	60x25x780
29	549 8886	1	Lagerung	Bearing	6/100/140 3770
30	549 8846	1	Rad	Wheel	7.50-10 10PR T-523
31	469 1955	1	Keil	Wedge	D20/132-4 GRD



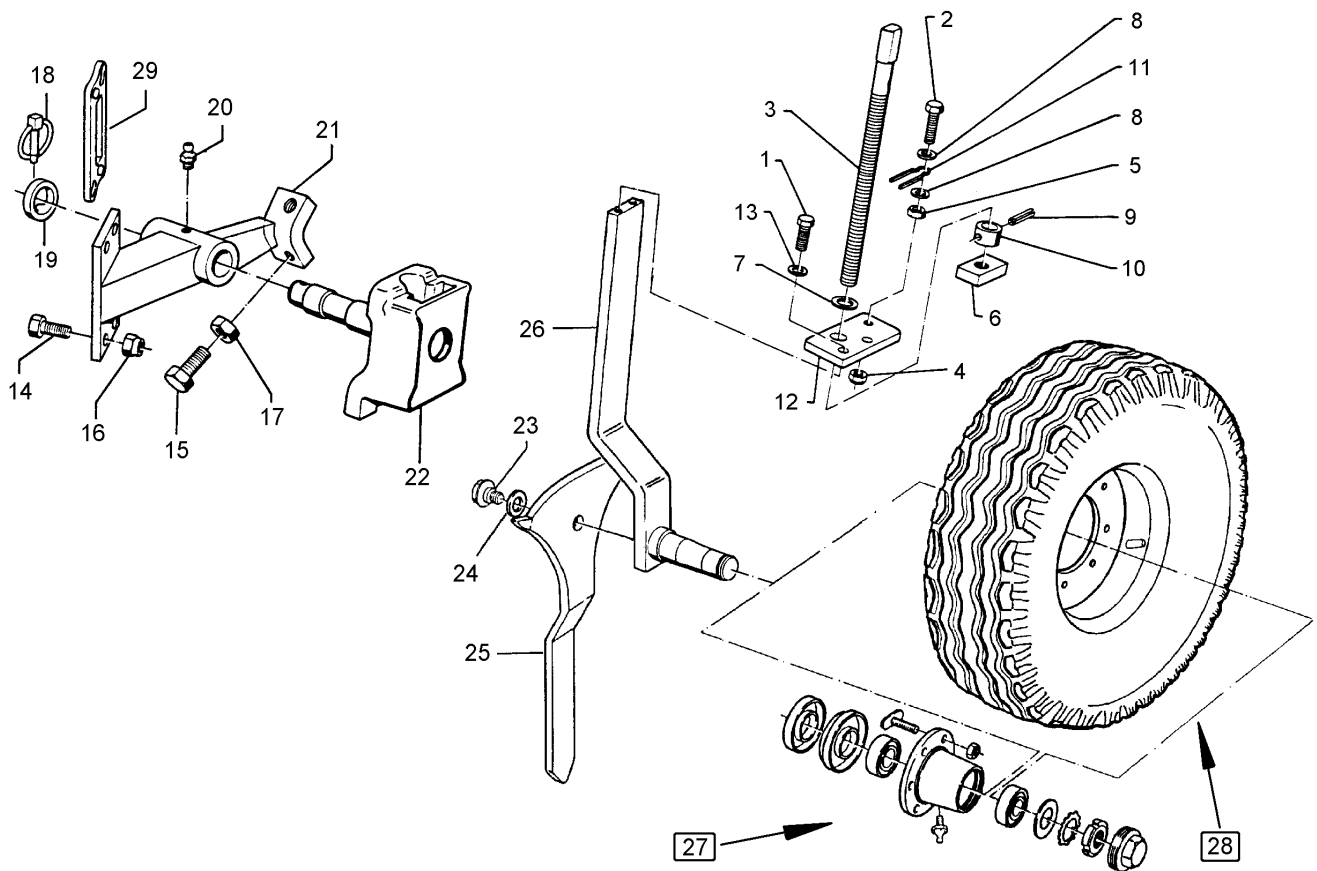
09.20

Pos.	Art.Nr.	Stck.	Artikeltext / Description		Abmessung
1	301 7380	2	Sechskantschraube	Hexagon bolt	M16x35-8.8 DIN933 BK30
2	301 7285	1	Sechskantschraube	Hexagon bolt	M8x45-8.8 DIN933 BK45
3	302 7924	1	Spindel	Screw	TR20x400
4	303 0932	1	Sicherungsmutter	Selflocking nut	NM8-8 Zn DIN985
5	303 1011	2	Sechskantmutter	Hexagon nut	M8-8 DIN934 BK30oS
6	303 8644	1	Spindelmutter	Nut for screw	30x30x44 TR 20 Zn
7	305 6012	1	Scheibe	Washer	21 ISO7089 Zn
8	305 8694	2	Scheibe	Washer	A8,4 DIN125-St Zn
9	309 6940	1	Spannhülse	Expansion bush	8x28-DIN1481
10	317 6896	1	Röhrchen	Tube	26,9/20,3x16 Zn
11	329 8616	1	Klammer	Clamp	D4x70 Zn
12	449 1133	1	Halter	Holder	55x12x90 Zn
13	305 6141	2	Scheibe	Washer	17/30x3 DIN/ISO-7089
14	301 3837	4	Sechskantschraube	Hexagon bolt	M16x60-8.8 DIN931 BK30
15	301 5141	2	Sechskantschraube	Hexagon bolt	M20x65-8.8 DIN933 BK30
16	303 0935	4	Sicherungsmutter	Selflocking nut	NM16-8 Zn DIN985
17	303 0978	2	Sechskantmutter	Hexagon nut	M20-8 DIN934 BK30oS
18	311 9302	1	Klappstift	Securing pin	12x60
19	317 6901	1	Ring mit Nase	Ring	D60/40,5x15



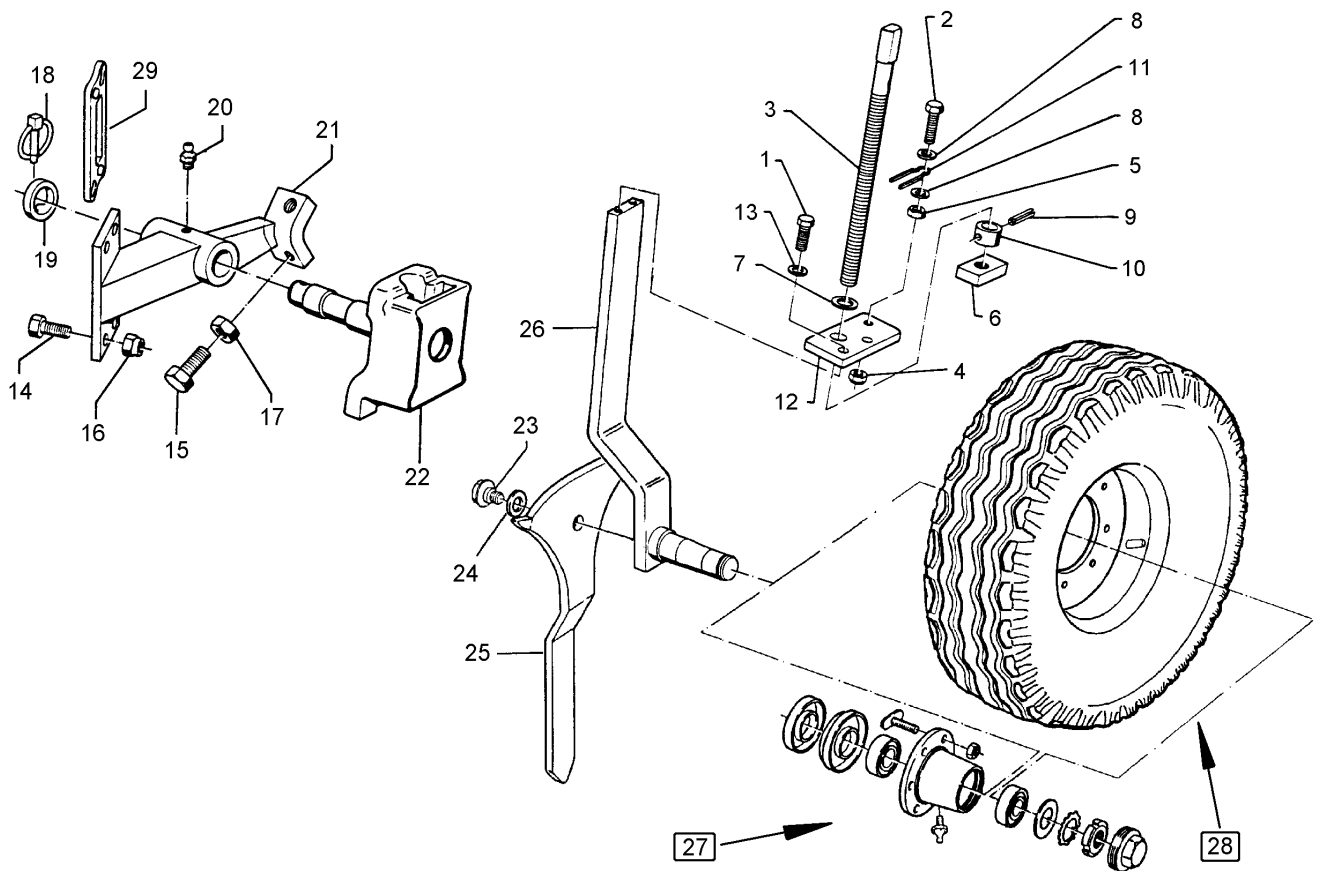
09.20

Pos.	Art.Nr.	Stck.	Artikeltext / Description		Abmessung
20	323 6348	1	Schmiernippel	Grease nipple	H 1, M 10 x 1,0, v.F. mit vers
21	448 7269	1	Radkonsole	Wheel bracket	HA-110 D45/40
22	448 9402	1	Halmführung	Stalk guiding	60x25/D45/40x148
23	301 6427	1	Sechskantschraube mit Scheibe	Hexagon bolt	M20/D24/D50/SW36x46,2 Zn
24	305 6276	1	Scheibe	Washer	D50xD25x6
25	449 1640	1	Dorn	Tine	50x8x462
26	449 4808	1	Radhalm	Wheel stalk	60x25x780
27	549 8886	1	Lagerung	Bearing	6/100/140 3770
28	549 8846	1	Rad	Wheel	7.50-10 10PR T-523



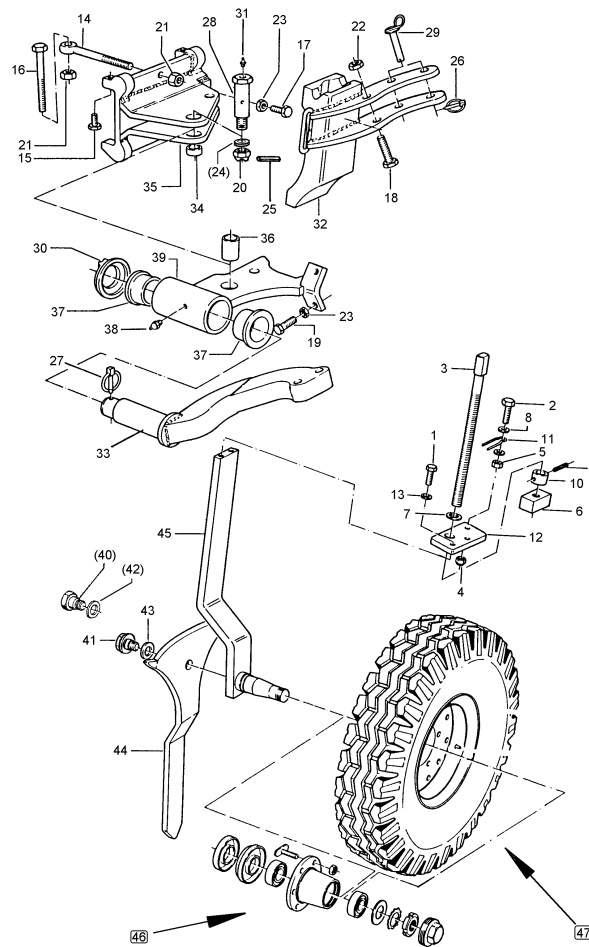
09.20

Pos.	Art.Nr.	Stck.	Artikeltext / Description		Abmessung
1	301 7380	2	Sechskantschraube	Hexagon bolt	M16x35-8.8 DIN933 BK30
2	301 7285	1	Sechskantschraube	Hexagon bolt	M8x45-8.8 DIN933 BK45
3	302 7924	1	Spindel	Screw	TR20x400
4	303 0932	1	Sicherungsmutter	Selflocking nut	NM8-8 Zn DIN985
5	303 1011	2	Sechskantmutter	Hexagon nut	M8-8 DIN934 BK30oS
6	303 8644	1	Spindelmutter	Nut for screw	30x30x44 TR 20 Zn
7	305 6012	1	Scheibe	Washer	21 ISO7089 Zn
8	305 8694	2	Scheibe	Washer	A8,4 DIN125-St Zn
9	309 6940	1	Spannhülse	Expansion bush	8x28-DIN1481
10	317 6896	1	Röhrchen	Tube	26,9/20,3x16 Zn
11	329 8616	1	Klammer	Clamp	D4x70 Zn
12	449 1133	1	Halter	Holder	55x12x90 Zn
13	305 6141	2	Scheibe	Washer	17/30x3 DIN/ISO-7089
14	301 3837	4	Sechskantschraube	Hexagon bolt	M16x60-8.8 DIN931 BK30
15	301 5141	2	Sechskantschraube	Hexagon bolt	M20x65-8.8 DIN933 BK30
16	303 0935	4	Sicherungsmutter	Selflocking nut	NM16-8 Zn DIN985
17	303 0978	2	Sechskantmutter	Hexagon nut	M20-8 DIN934 BK30oS
18	311 9302	1	Klappstift	Securing pin	12x60
19	317 6901	1	Ring mit Nase	Ring	D60/40,5x15



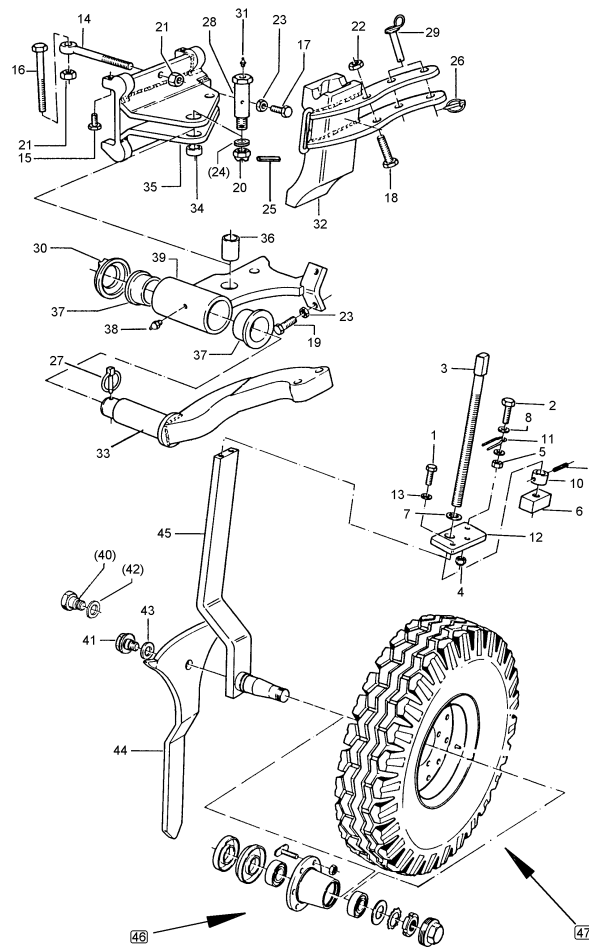
09.20

Pos.	Art.Nr.	Stck.	Artikeltext / Description	Abmessung	
20	323 6348	1	Schmiernippel	Grease nipple	H 1, M 10 x 1,0, v.F. mit vers
21	448 7269	1	Radkonsole	Wheel bracket	HA-110 D45/40
22	448 9402	1	Halmführung	Stalk guiding	60x25/D45/40x148
23	301 6427	1	Sechskantschraube mit Scheibe	Hexagon bolt	M20/D24/D50/SW36x46,2 Zn
24	305 6276	1	Scheibe	Washer	D50xD25x6
25	449 1640	1	Dorn	Tine	50x8x462
26	449 4808	1	Radhalm	Wheel stalk	60x25x780
27	549 8886	1	Lagerung	Bearing	6/100/140 3770
28	549 8846	1	Rad	Wheel	7.50-10 10PR T-523
29	469 9020	1	Keil	Wedge	70x150-60x140-4 GRD



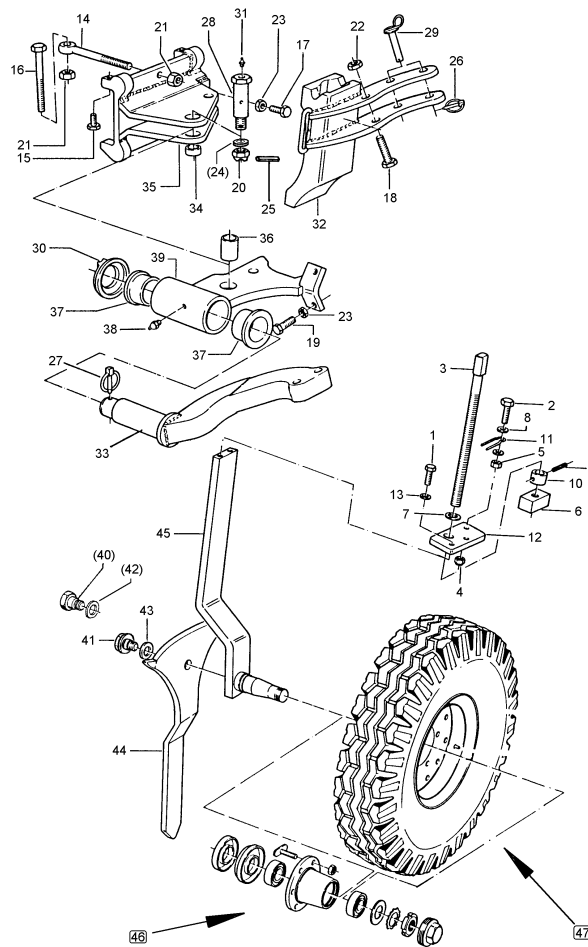
09.20

Pos.	Art.Nr.	Stck.	Artikeltext / Description		Abmessung
1	301 7380	2	Sechskantschraube	Hexagon bolt	M16x35-8.8 DIN933 BK30
2	301 7285	1	Sechskantschraube	Hexagon bolt	M8x45-8.8 DIN933 BK45
3	302 7924	1	Spindel	Screw	TR20x400
4	303 0932	1	Sicherungsmutter	Selflocking nut	NM8-8 Zn DIN985
5	303 1011	2	Sechskantmutter	Hexagon nut	M8-8 DIN934 BK30oS
6	303 8644	1	Spindelmutter	Nut for screw	30x30x44 TR 20 Zn
7	305 6012	1	Scheibe	Washer	21 ISO7089 Zn
8	305 8694	2	Scheibe	Washer	A8,4 DIN125-St Zn
9	309 6940	1	Spannhülse	Expansion bush	8x28-DIN1481
10	317 6896	1	Röhrchen	Tube	26,9/20,3x16 Zn
11	329 8616	1	Klammer	Clamp	D4x70 Zn
12	449 1133	1	Halter	Holder	55x12x90 Zn
13	305 6141	2	Scheibe	Washer	17/30x3 DIN/ISO-7089
14	301 0880	2	Augenschraube	Eye bolt	BM20x165-8.8 D2=20,1 DIN444 Zn
15	301 3314	2	Sechskantschraube	Hexagon bolt	M12x25-8.8 DIN933 BK45
16	301 4536	1	Sechskantschraube	Hexagon bolt	M20x180-8.8 DIN931 BK30
17	301 5414	1	Sechskantschraube	Hexagon bolt	M20x60-8.8 DIN933 BK30
18	301 4406	1	Sechskantschraube	Hexagon bolt	M20x100-8.8 DIN931 BK30



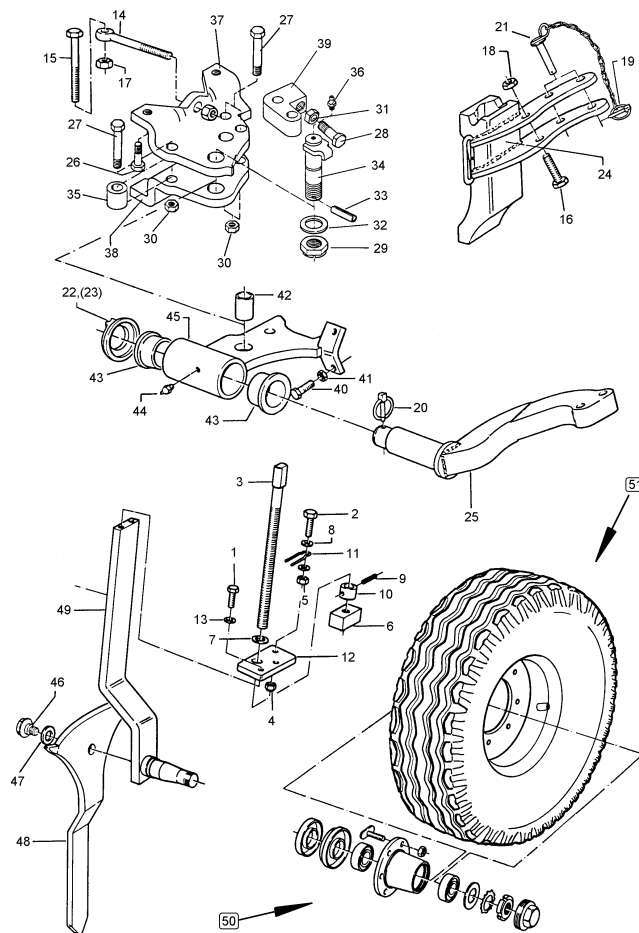
09.20

Pos.	Art.Nr.	Stck.	Artikeltext / Description		Abmessung
19	301 5417	2	Sechskantschraube	Hexagon bolt	M20x80-8.8 DIN933
20	303 0140	1	Kronenmutter	Castle nut	BK30 DIN935-M24-8
22	303 0936	4	Sicherungsmutter	Selflocking nut	NM20-8 Zn DIN985
23	303 0978	3	Sechskantmutter	Hexagon nut	M20-8 DIN934
24	305 6254	1	Scheibe	Washer	BK30oS D25/44x4 Zn
25	309 6038	1	Spannhülse	Expansion bush	ISO7089 5x30-DIN1481
26	311 9295	2	Klappstift mit Kette	Securing pin	Chrom 8 9,5 - 9GL
27	311 9302	1	Klappstift	Securing pin	12x60
28	313 8032	1	Bolzen mit Kopf	Pin with collar	D25x56/97 Zn
29	313 8148	2	Bolzen mit Griff	Pin with grip	D20x67/84,5 Zn
30	317 6908	1	Ring	Ring	D87/40,5x19
31	323 6348	1	Schmiernippel	Grease nipple	H 1, M 10 x 1,0, v.F. mit vers
32	449 9470	1	Halmführung	Stalk guiding	60x25x160-D20,25-33
33	449 9880	1	Schwenkarm	Swinging arm	D50x119/33x63 090-110
34	317 3405	2	Einspannbuchse mit Presssitz	Tension bush	EG25/32x14
35	449 9517	1	Radkonsole	Wheel bracket	120-28,5 Opal 110
36	317 3409	1	Einspannbuchse	Tension bush	EG25/32x28-DIN1498
37	317 9374	2	Bundbuchse	Flange bushing	D70/56,1/D50,25x35
39	449 9530	1	Schwenklager	Swivel bearing	D56x110/32x65 090-110



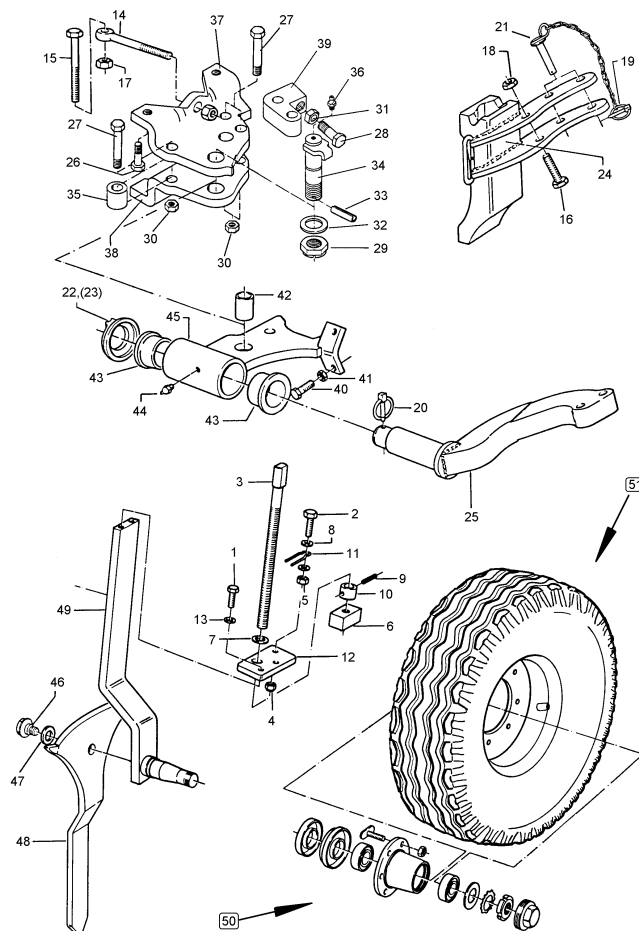
09.20

Pos.	Art.Nr.	Stck.	Artikeltext / Description		Abmessung
40	301 6425	1	Schraube	Screw	M20x16/D24 Zn
41	301 6427	1	Sechskantschraube mit Scheibe	Hexagon bolt	M20/D24/D50/SW36x46,2 Zn
43	305 6276	1	Scheibe	Washer	D50xD25x6
44	449 1639	1	Dorn	Tine	8x154x412 GEK20 2x45°
45	449 4811	1	Radhalm	Wheel stalk	60x25x780
46	549 8884	1	Lagerung	Bearing	6.00-9



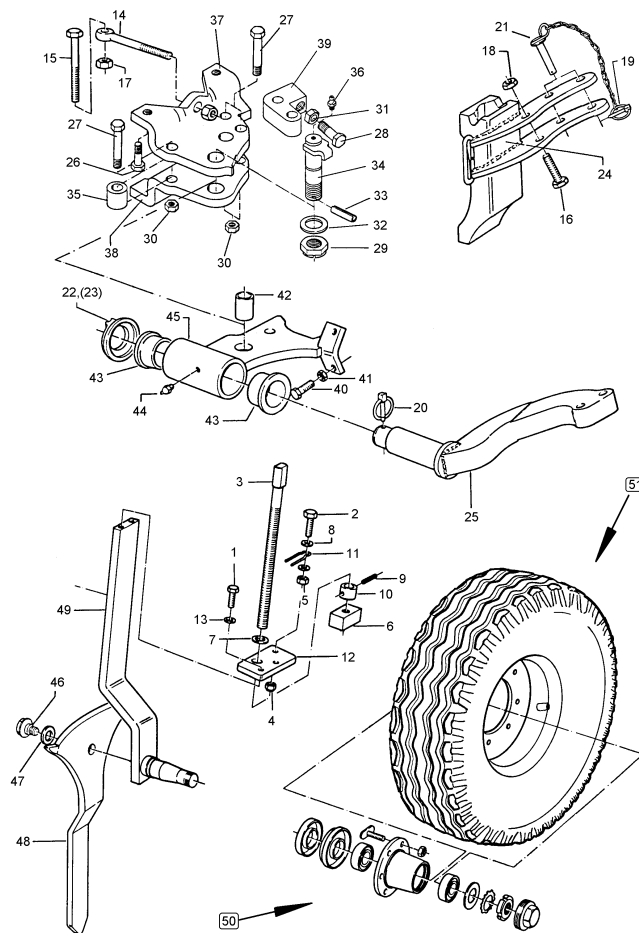
09.20

Pos.	Art.Nr.	Stck.	Artikeltext / Description		Abmessung
1	301 7380	2	Sechskantschraube	Hexagon bolt	M16x35-8.8 DIN933 BK30
2	301 7285	1	Sechskantschraube	Hexagon bolt	M8x45-8.8 DIN933 BK45
3	302 7924	1	Spindel	Screw	TR20x400
4	303 0932	1	Sicherungsmutter	Selflocking nut	NM8-8 Zn DIN985
5	303 1011	2	Sechskantmutter	Hexagon nut	M8-8 DIN934 BK30oS
6	303 8644	1	Spindelmutter	Nut for screw	30x30x44 TR 20 Zn
7	305 6012	1	Scheibe	Washer	21 ISO7089 Zn
8	305 8694	2	Scheibe	Washer	A8,4 DIN125-St Zn
9	309 6940	1	Spannhülse	Expansion bush	8x28-DIN1481
10	317 6896	1	Röhrchen	Tube	26,9/20,3x16 Zn
11	329 8616	1	Klammer	Clamp	D4x70 Zn
12	449 1135	1	Halter	Holder	60x12x90 Zn
13	305 6141	2	Scheibe	Washer	17/30x3 DIN/ISO-7089
14	301 0880	2	Augenschraube	Eye bolt	BM20x165-8.8 D2=20,1 DIN444 Zn
15	301 4536	1	Sechskantschraube	Hexagon bolt	M20x180-8.8 DIN931 BK30
16	301 4668	1	Sechskantschraube	Hexagon bolt	M24x110-8.8 DIN931 BK30
17	303 0936	3	Sicherungsmutter	Selflocking nut	NM20-8 Zn DIN985
18	303 0937	1	Sicherungsmutter	Selflocking nut	NM24-8 Zn DIN985
19	311 9295	2	Klappstift mit Kette	Securing pin	9,5 - 9GL



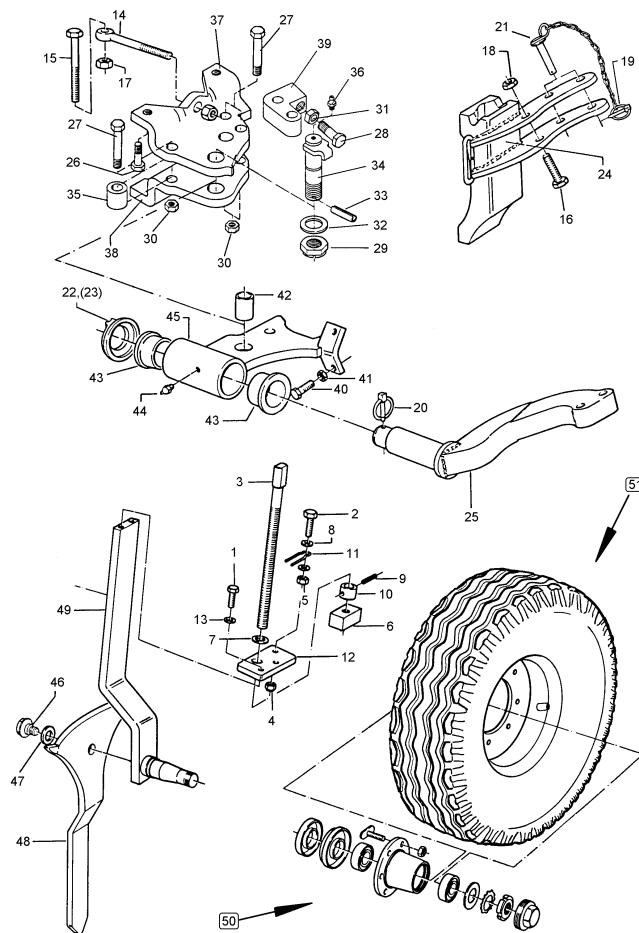
09.20

Pos.	Art.Nr.	Stck.	Artikeltext / Description		Abmessung
20	311 9302	1	Klappstift	Securing pin	12x60
21	313 8150	2	Bolzen mit Griff	Pin with grip	D25x79,5/96 Zn
22	317 6907	1	Stellingring	Adjusting ring	D88/40,5x20 Zn
23	317 6909	1	Ring	Ring	D97/40,5x19
24	449 9472	1	Halmföhrung	Stalk guiding	60x30 D25,25-45,5
25	449 9881	1	Schwenkarm mit Achse	Swinging arm	SR 140-180 D60
26	301 3656	2	Sechskantschraube	Hexagon bolt	M16x25-8.8 DIN933 BK10
27	301 4388	3	Sechskantschraube	Hexagon bolt	M20x90-10.9 DIN931 BK45
28	301 5141	1	Sechskantschraube	Hexagon bolt	M20x65-8.8 DIN933 BK30
29	303 0143	1	Kronenmutter	Castle nut	DIN935-M30
31	303 0978	1	Sechskantmutter	Hexagon nut	M20-8 DIN934 BK30oS
32	305 6229	1	Scheibe	Washer	45x31x5 Zn DIN1441
33	309 6056	1	Spannhülse	Expansion bush	6x55-DIN1481
34	313 3000	1	Bolzen	Pin	D30/M30x99,5/130 M10x1 Zn
35	317 6945	1	Röhrchen	Tube	40/20,5x33,5
36	323 6348	1	Schmiernippel	Grease nipple	H 1, M 10 x 1,0, v.F. mit vers
37	449 9596	1	Konsolenteil mit Gewinde	Part of bracket	SA-110-120
38	449 9597	1	Konsolenteil	Part of bracket	SA-110-120
39	449 9900	1	Halter	Holder	33,5x78,5x87,5 2xD20



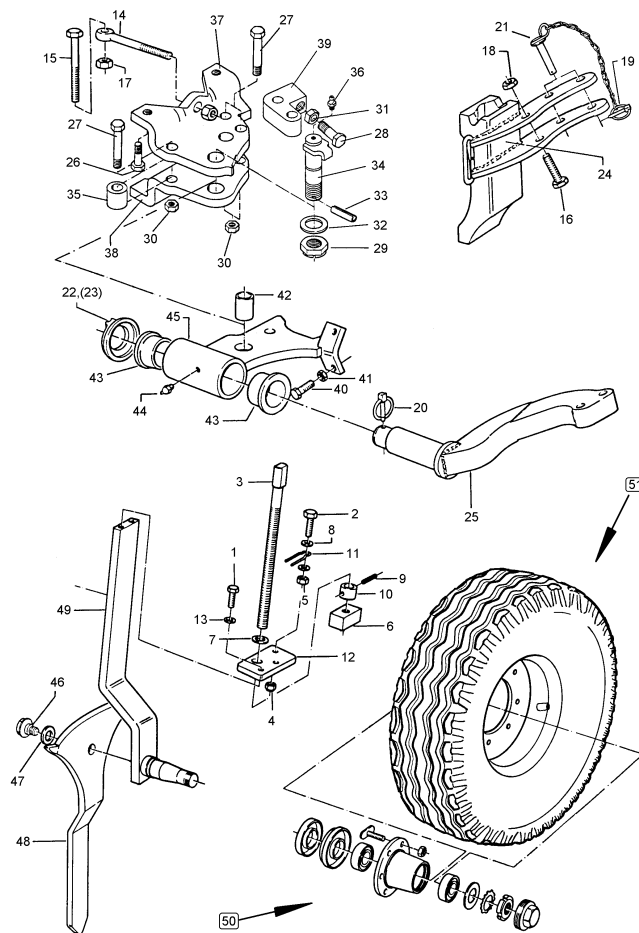
09.20

Pos.	Art.Nr.	Stck.	Artikeltext / Description		Abmessung
40	301 5158	2	Sechskantschraube	Hexagon bolt	M20x90-8.8 DIN933
42	317 3418	1	Einspannbuchse	Tension bush	BK30 EG30/38x33-DIN1498
43	317 9373	2	Bundbuchse	Flange bushing	D80/66/60x45
45	449 9532	1	Schwenklager	Swivel bearing	D66x125/33x65 140-180
46	301 6427	1	Sechskantschraube mit Scheibe	Hexagon bolt	M20/D24/D50/SW36x46,2 Zn
47	305 6276	1	Scheibe	Washer	D50xD25x6
48	449 1640	1	Dorn	Tine	50x8x462
49	449 4812	1	Radhalm	Wheel stalk	60x30x825
50	549 8886	1	Lagerung	Bearing	D60/45x140 6/100/140 3770
51	549 8846	1	Rad	Wheel	7.50-10 10PR T-523



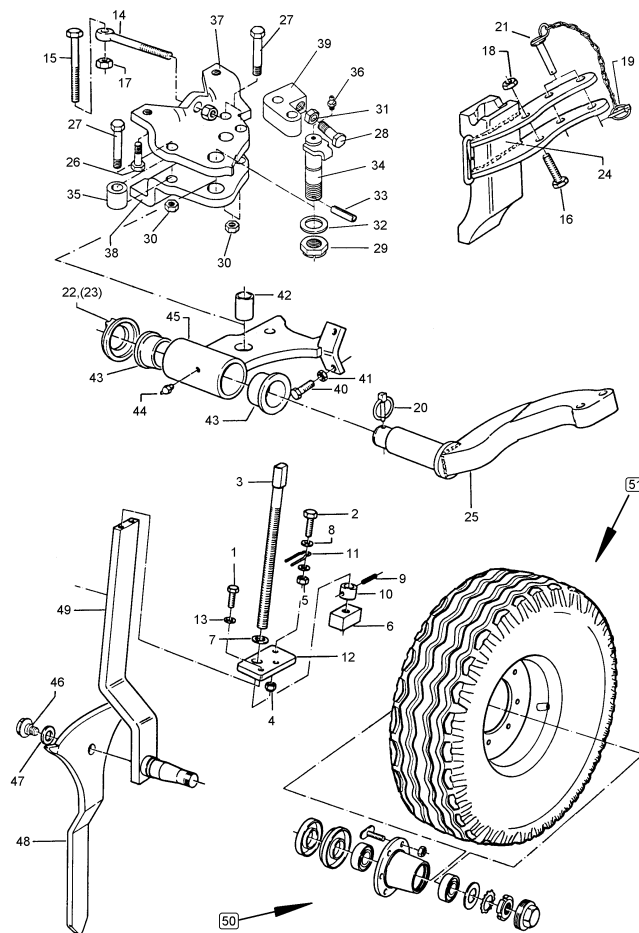
09.20

Pos.	Art.Nr.	Stck.	Artikeltext / Description		Abmessung
1	301 7380	2	Sechskantschraube	Hexagon bolt	M16x35-8.8 DIN933 BK30
2	301 7285	1	Sechskantschraube	Hexagon bolt	M8x45-8.8 DIN933 BK45
3	302 7924	1	Spindel	Screw	TR20x400
4	303 0932	1	Sicherungsmutter	Selflocking nut	NM8-8 Zn DIN985
5	303 1011	2	Sechskantmutter	Hexagon nut	M8-8 DIN934 BK30oS
6	303 8644	1	Spindelmutter	Nut for screw	30x30x44 TR 20 Zn
7	305 6012	1	Scheibe	Washer	21 ISO7089 Zn
8	305 8694	2	Scheibe	Washer	A8,4 DIN125-St Zn
9	309 6940	1	Spannhülse	Expansion bush	8x28-DIN1481
10	317 6896	1	Röhrchen	Tube	26,9/20,3x16 Zn
11	329 8616	1	Klammer	Clamp	D4x70 Zn
12	449 1135	1	Halter	Holder	60x12x90 Zn
13	305 6141	2	Scheibe	Washer	17/30x3 DIN/ISO-7089
14	301 0880	2	Augenschraube	Eye bolt	BM20x165-8.8 D2=20,1 DIN444 Zn
15	301 4536	1	Sechskantschraube	Hexagon bolt	M20x180-8.8 DIN931 BK30
16	301 4668	1	Sechskantschraube	Hexagon bolt	M24x110-8.8 DIN931 BK30
17	303 0936	3	Sicherungsmutter	Selflocking nut	NM20-8 Zn DIN985
18	303 0937	1	Sicherungsmutter	Selflocking nut	NM24-8 Zn DIN985
19	311 9295	2	Klappstift mit Kette	Securing pin	9,5 - 9GL



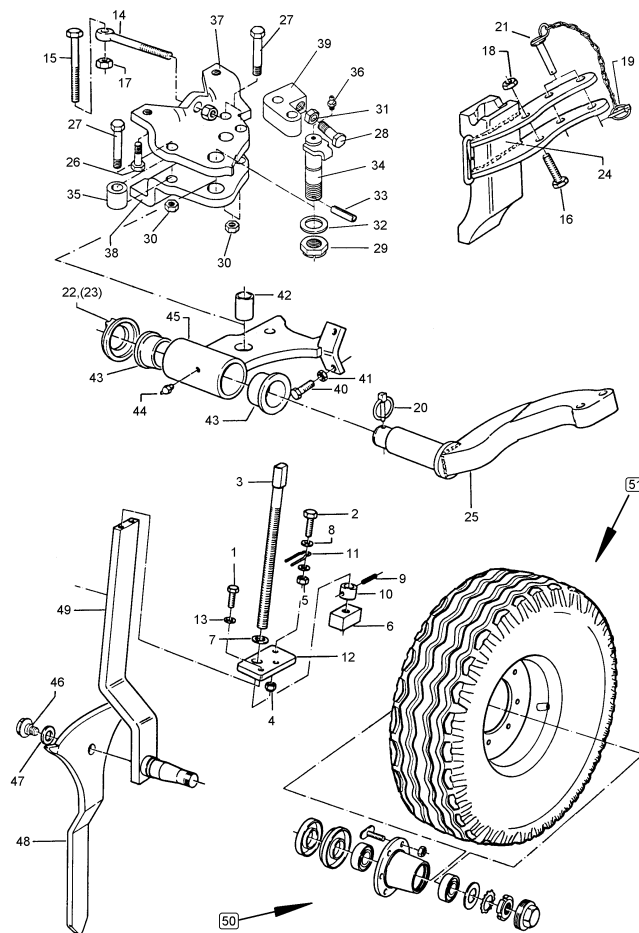
09.20

Pos.	Art.Nr.	Stck.	Artikeltext / Description	Abmessung	
20	311 9302	1	Klappstift	Securing pin	12x60
21	313 8150	2	Bolzen mit Griff	Pin with grip	D25x79,5/96 Zn
22	317 6907	1	Stellingring	Adjusting ring	D88/40,5x20 Zn
23	317 6909	1	Ring	Ring	D97/40,5x19
24	449 9472	1	Halmföhrung	Stalk guiding	60x30 D25,25-45,5
25	449 9881	1	Schwenkarm mit Achse	Swinging arm	SR 140-180 D60
26	301 3656	2	Sechskantschraube	Hexagon bolt	M16x25-8.8 DIN933 BK10
27	301 4388	3	Sechskantschraube	Hexagon bolt	M20x90-10.9 DIN931 BK45
28	301 5141	1	Sechskantschraube	Hexagon bolt	M20x65-8.8 DIN933 BK30
29	303 0143	1	Kronenmutter	Castle nut	DIN935-M30
31	303 0978	1	Sechskantmutter	Hexagon nut	M20-8 DIN934 BK30oS
32	305 6229	1	Scheibe	Washer	45x31x5 Zn DIN1441
33	309 6056	1	Spannhülse	Expansion bush	6x55-DIN1481
34	313 3000	1	Bolzen	Pin	D30/M30x99,5/130 M10x1 Zn
35	317 6945	1	Röhrchen	Tube	40/20,5x33,5
36	323 6348	1	Schmiernippel	Grease nipple	H 1, M 10 x 1,0, v.F. mit vers
37	449 9596	1	Konsolenteil mit Gewinde	Part of bracket	SA-110-120
38	449 9597	1	Konsolenteil	Part of bracket	SA-110-120
39	449 9900	1	Halter	Holder	33,5x78,5x87,5 2xD20



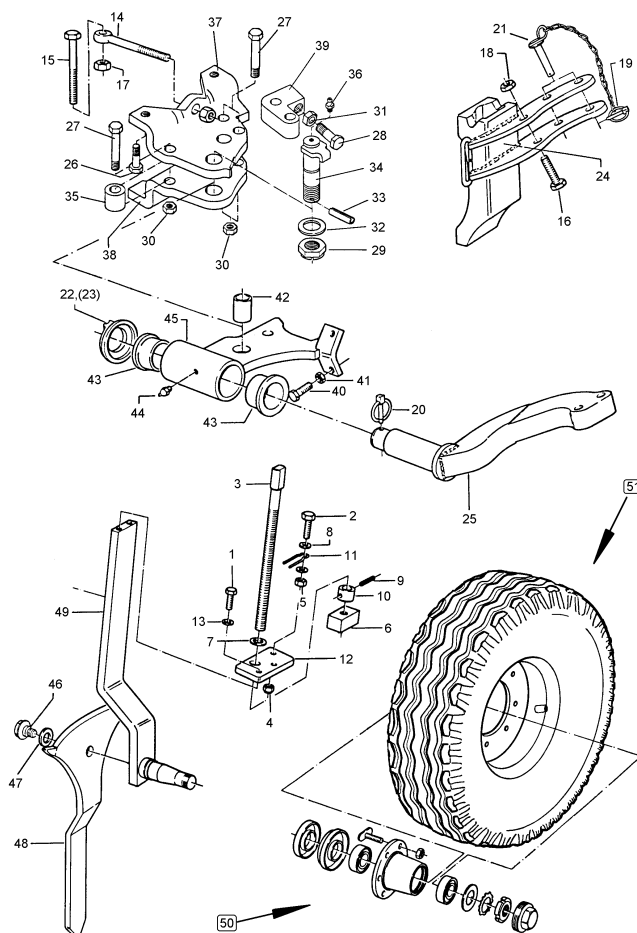
09.20

Pos.	Art.Nr.	Stck.	Artikeltext / Description		Abmessung
46	301 6427	1	Sechskantschraube mit Scheibe	Hexagon bolt	M20/D24/D50/SW36x46,2 Zn
47	305 6276	1	Scheibe	Washer	D50xD25x6
48	449 1641	1	Dorn	Tine	50x8x502
49	449 4815	1	Radhalm	Wheel stalk	60x30x825
50	549 8894	1	Lagerung	Bearing	D60/50x183 V60-6/160/205/88.5
51	549 8850	1	Rad	Wheel	D18 280/60-15.5 14PR T478



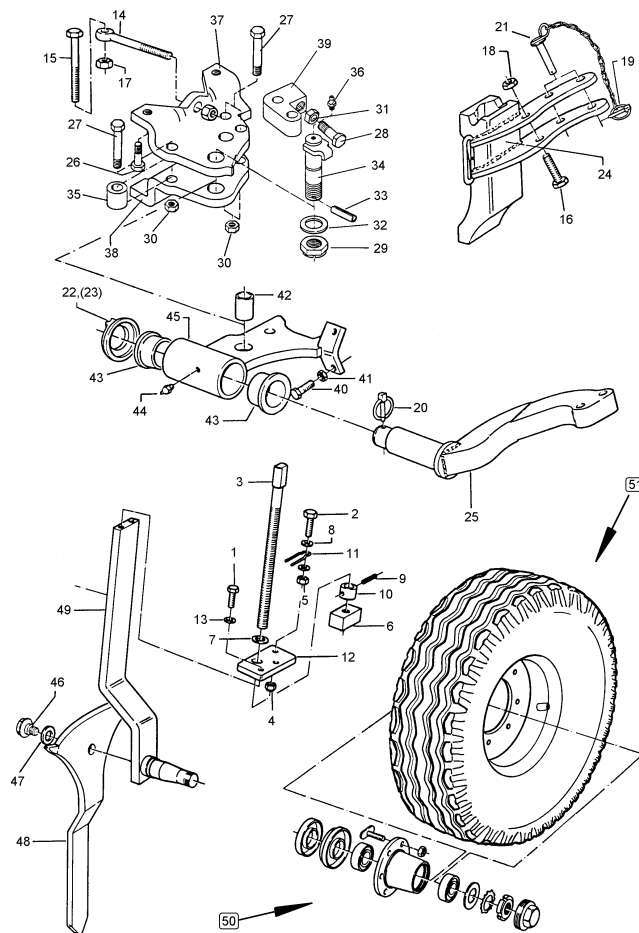
09.20

Pos.	Art.Nr.	Stck.	Artikeltext / Description		Abmessung
1	301 7380	2	Sechskantschraube	Hexagon bolt	M16x35-8.8 DIN933 BK30
2	301 7285	1	Sechskantschraube	Hexagon bolt	M8x45-8.8 DIN933 BK45
3	302 7924	1	Spindel	Screw	TR20x400
4	303 0932	1	Sicherungsmutter	Selflocking nut	NM8-8 Zn DIN985
5	303 1011	2	Sechskantmutter	Hexagon nut	M8-8 DIN934 BK30oS
6	303 8644	1	Spindelmutter	Nut for screw	30x30x44 TR 20 Zn
7	305 6012	1	Scheibe	Washer	21 ISO7089 Zn
8	305 8694	2	Scheibe	Washer	A8,4 DIN125-St Zn
9	309 6940	1	Spannhülse	Expansion bush	8x28-DIN1481
10	317 6896	1	Röhrchen	Tube	26,9/20,3x16 Zn
11	329 8616	1	Klammer	Clamp	D4x70 Zn
12	449 1135	1	Halter	Holder	60x12x90 Zn
13	305 9906	2	Federring	Spring ring	16 DIN127 Zn
14	301 0880	2	Augenschraube	Eye bolt	BM20x165-8.8 D2=20,1 DIN444 Zn
15	301 4536	1	Sechskantschraube	Hexagon bolt	M20x180-8.8 DIN931 BK30
16	301 4668	1	Sechskantschraube	Hexagon bolt	M24x110-8.8 DIN931 BK30
17	303 0936	3	Sicherungsmutter	Selflocking nut	NM20-8 Zn DIN985
18	303 0937	1	Sicherungsmutter	Selflocking nut	NM24-8 Zn DIN985
19	311 9295	2	Klappstift mit Kette	Securing pin	9,5 - 9GL
20	311 9302	1	Klappstift	Securing pin	12x60



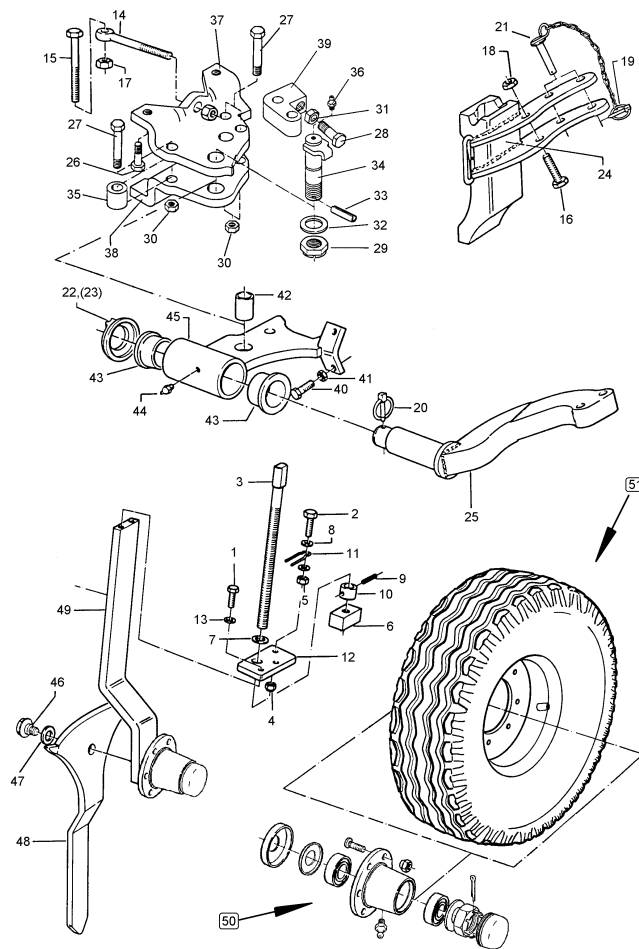
09.20

Pos.	Art.Nr.	Stck.	Artikeltext / Description		Abmessung
21	313 8150	2	Bolzen mit Griff	Pin with grip	D25x79,5/96 Zn
22	317 6907	1	Stellingring	Adjusting ring	D88/40,5x20 Zn
23	317 6909	1	Ring	Ring	D97/40,5x19
24	449 9472	1	Halmföhrung	Stalk guiding	60x30 D25,25-45,5
25	449 9881	1	Schwenkarm mit Achse	Swinging arm	SR 140-180 D60
26	301 3656	2	Sechskantschraube	Hexagon bolt	M16x25-8.8 DIN933 BK10
27	301 4388	3	Sechskantschraube	Hexagon bolt	M20x90-10.9 DIN931 BK45
28	301 5140	1	Sechskantschraube	Hexagon bolt	M20x65-8.8 DIN933
29	303 0143	1	Kronenmutter	Castle nut	DIN935-M30
31	303 0978	1	Sechskantmutter	Hexagon nut	M20-8 DIN934 BK30oS
32	305 6229	1	Scheibe	Washer	45x31x5 Zn DIN1441
33	309 6056	1	Spannhülse	Expansion bush	6x55-DIN1481
34	313 3000	1	Bolzen	Pin	D30/M30x99,5/130 M10x1 Zn
35	317 6945	1	Röhrchen	Tube	40/20,5x33,5
36	323 6348	1	Schmiernippel	Grease nipple	H 1, M 10 x 1,0, v.F. mit vers
37	449 9596	1	Konsolenteil mit Gewinde	Part of bracket	SA-110-120
38	449 9597	1	Konsolenteil	Part of bracket	SA-110-120
39	449 9900	1	Halter	Holder	33,5x78,5x87,5 2xD20
40	301 5158	2	Sechskantschraube	Hexagon bolt	M20x90-8.8 DIN933 BK30



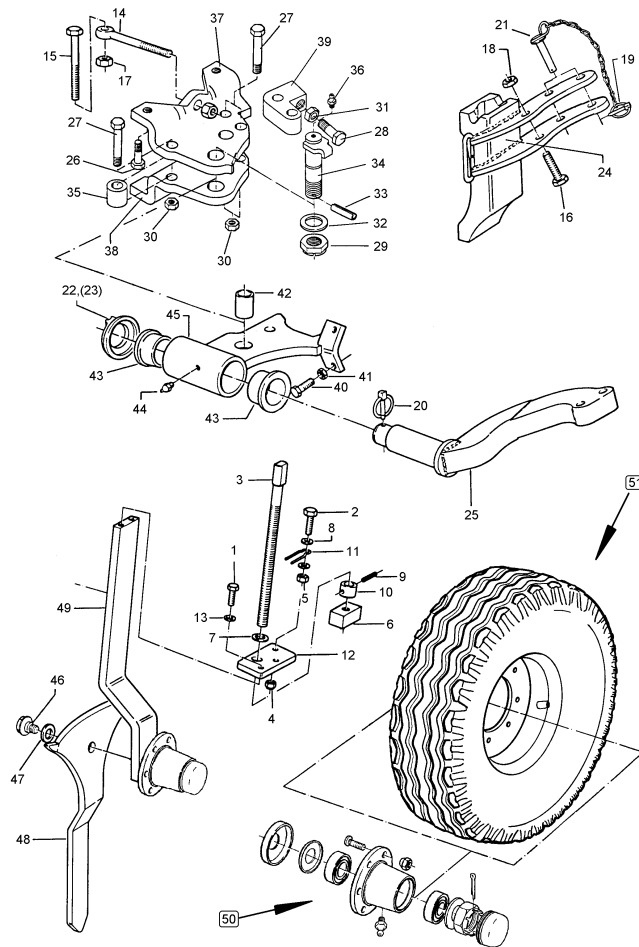
09.20

Pos.	Art.Nr.	Stck.	Artikeltext / Description		Abmessung
42	317 3418	1	Einspannbuchse	Tension bush	EG30/38x33-DIN1498
43	317 9373	2	Bundbuchse	Flange bushing	D80/66/60x45
45	449 9532	1	Schwenklager	Swivel bearing	D66x125/33x65 140-180
46	301 6427	1	Sechskantschraube mit Scheibe	Hexagon bolt	M20/D24/D50/SW36x46,2 Zn
47	305 6276	1	Scheibe	Washer	D50xD25x6
48	449 1640	1	Dorn	Tine	50x8x462
49	449 4812	1	Radhalm	Wheel stalk	60x30x825
50	549 8886	1	Lagerung	Bearing	D60/45x140 6/100/140 3770
51	549 8847	1	Rad 6/100/140 D16	Wheel 6/100/140 D16	10.0/80-12 10PR AW



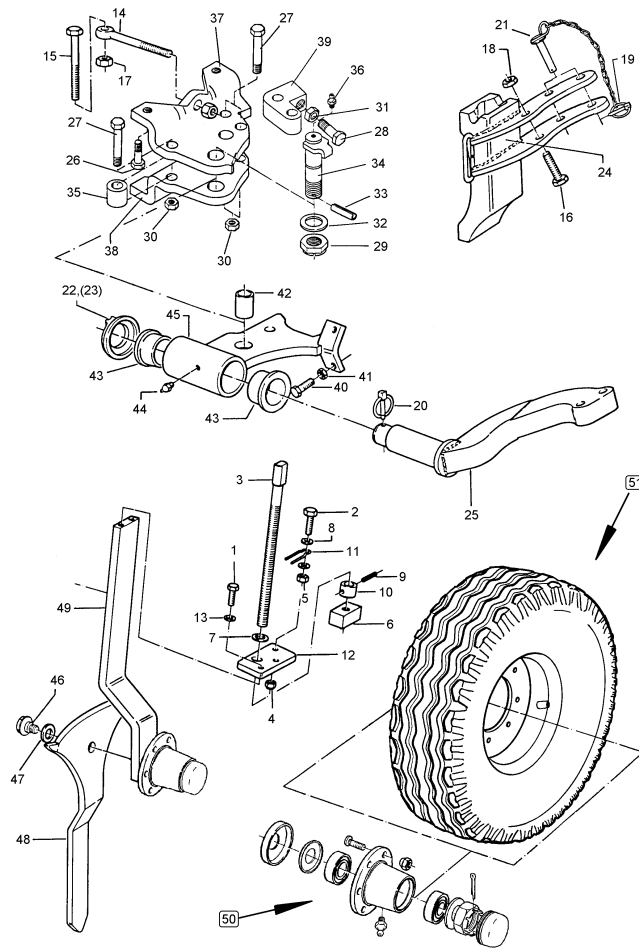
09.20

Pos.	Art.Nr.	Stck.	Artikeltext / Description		Abmessung
1	301 7380	2	Sechskantschraube	Hexagon bolt	M16x35-8.8 DIN933 BK30
2	301 7285	1	Sechskantschraube	Hexagon bolt	M8x45-8.8 DIN933 BK45
3	302 7924	1	Spindel	Screw	TR20x400
4	303 0932	1	Sicherungsmutter	Selflocking nut	NM8-8 Zn DIN985
5	303 1011	2	Sechskantmutter	Hexagon nut	M8-8 DIN934 BK30oS
6	303 8644	1	Spindelmutter	Nut for screw	30x30x44 TR 20 Zn
7	305 6012	1	Scheibe	Washer	21 ISO7089 Zn
8	305 8694	2	Scheibe	Washer	A8,4 DIN125-St Zn
9	309 6940	1	Spannhülse	Expansion bush	8x28-DIN1481
10	317 6896	1	Röhrchen	Tube	26,9/20,3x16 Zn
11	329 8616	1	Klammer	Clamp	D4x70 Zn
12	449 1135	1	Halter	Holder	60x12x90 Zn
13	305 9906	2	Federring	Spring ring	16 DIN127 Zn
14	301 0880	2	Augenschraube	Eye bolt	BM20x165-8.8 D2=20,1 DIN444 Zn
15	301 4536	1	Sechskantschraube	Hexagon bolt	M20x180-8.8 DIN931 BK30
16	301 4668	1	Sechskantschraube	Hexagon bolt	M24x110-8.8 DIN931 BK30
17	303 0936	3	Sicherungsmutter	Selflocking nut	NM20-8 Zn DIN985
18	303 0937	1	Sicherungsmutter	Selflocking nut	NM24-8 Zn DIN985
19	311 9295	2	Klappstift mit Kette	Securing pin	9,5 - 9GL
20	311 9302	1	Klappstift	Securing pin	12x60



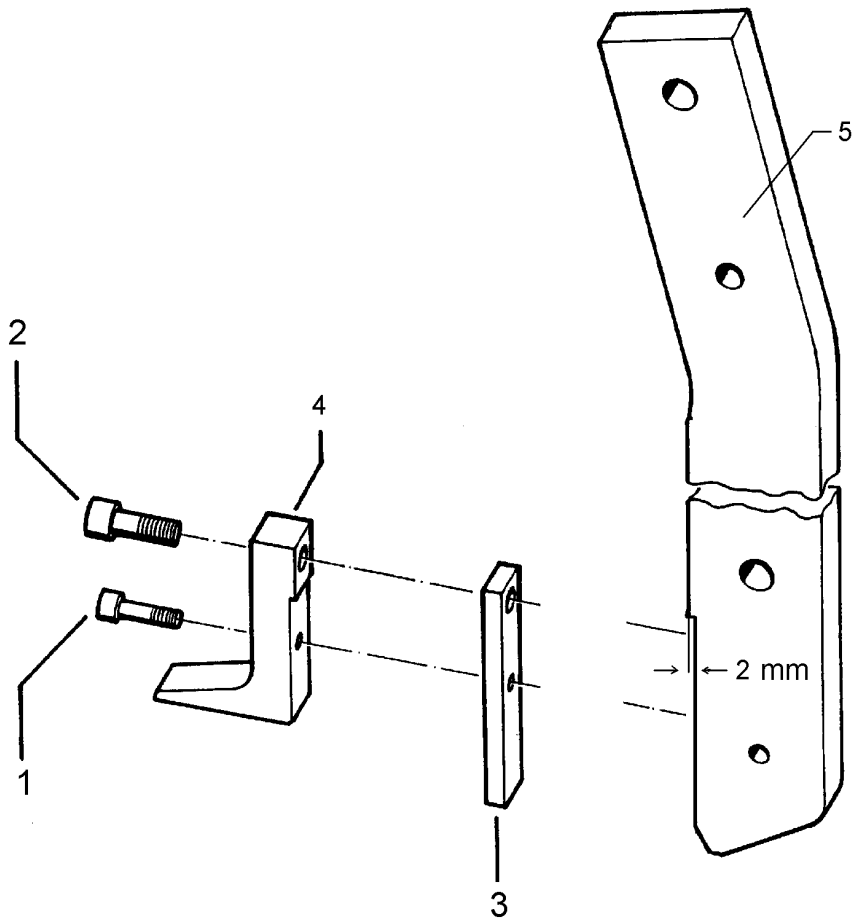
09.20

Pos.	Art.Nr.	Stck.	Artikeltext / Description		Abmessung
21	313 8150	2	Bolzen mit Griff	Pin with grip	D25x79,5/96 Zn
22	317 6907	1	Stellingring	Adjusting ring	D88/40,5x20 Zn
23	317 6909	1	Ring	Ring	D97/40,5x19
24	449 9472	1	Halmführung	Stalk guiding	60x30 D25,25-45,5
25	449 9881	1	Schwenkarm mit Achse	Swinging arm	SR 140-180 D60
26	301 3656	2	Sechskantschraube	Hexagon bolt	M16x25-8.8 DIN933 BK10
27	301 4388	3	Sechskantschraube	Hexagon bolt	M20x90-10.9 DIN931 BK45
28	301 5140	1	Sechskantschraube	Hexagon bolt	M20x65-8.8 DIN933
29	303 0143	1	Kronenmutter	Castle nut	DIN935-M30
31	303 0978	1	Sechskantmutter	Hexagon nut	M20-8 DIN934 BK30oS
32	305 6229	1	Scheibe	Washer	45x31x5 Zn DIN1441
33	309 6056	1	Spannhülse	Expansion bush	6x55-DIN1481
34	313 3000	1	Bolzen	Pin	D30/M30x99,5/130 M10x1 Zn
35	317 6945	1	Röhrchen	Tube	40/20,5x33,5
36	323 6348	1	Schmiernippel	Grease nipple	H 1, M 10 x 1,0, v.F. mit vers
37	449 9596	1	Konsolenteil mit Gewinde	Part of bracket	SA-110-120
38	449 9597	1	Konsolenteil	Part of bracket	SA-110-120
39	449 9900	1	Halter	Holder	33,5x78,5x87,5 2xD20
46	301 6427	1	Sechskantschraube mit Scheibe	Hexagon bolt	M20/D24/D50/SW36x46,2 Zn



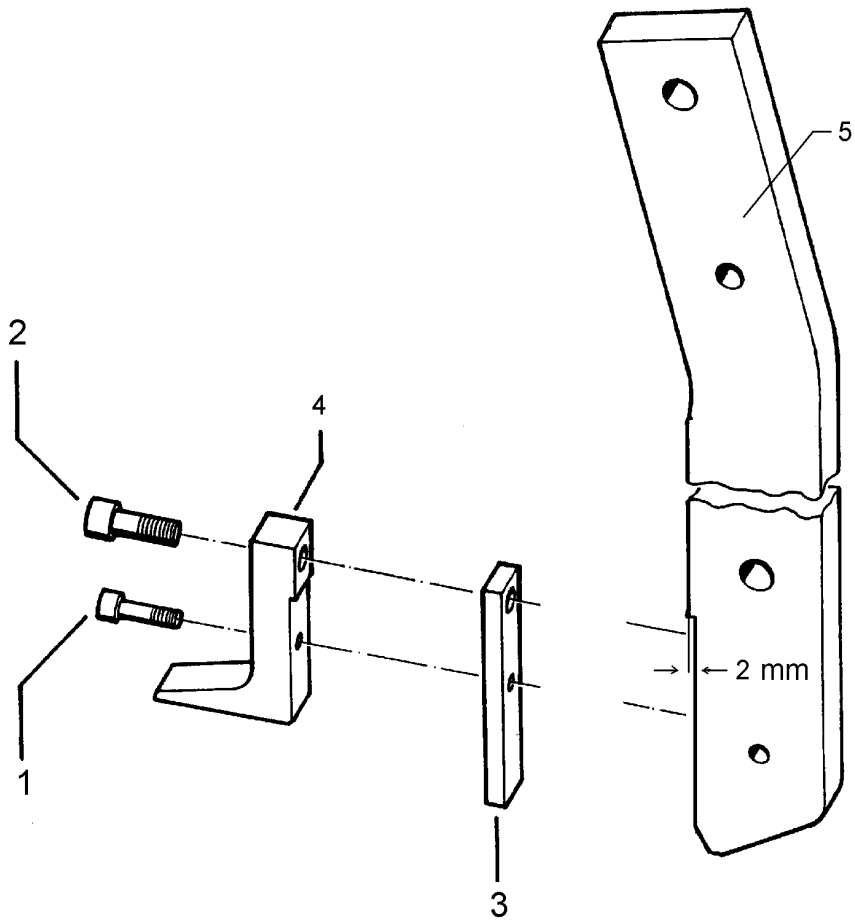
09.20

Pos.	Art.Nr.	Stck.	Artikeltext / Description	Abmessung	
47	305 6276	1	Scheibe	Washer	D50xD25x6
48	449 1640	1	Dorn	Tine	50x8x462
50	549 8849	1	Rad	Wheel	5/94/140 D14
51	549 8893	1	Lagerung	Bearing	5/93,5/140 M14 50x50



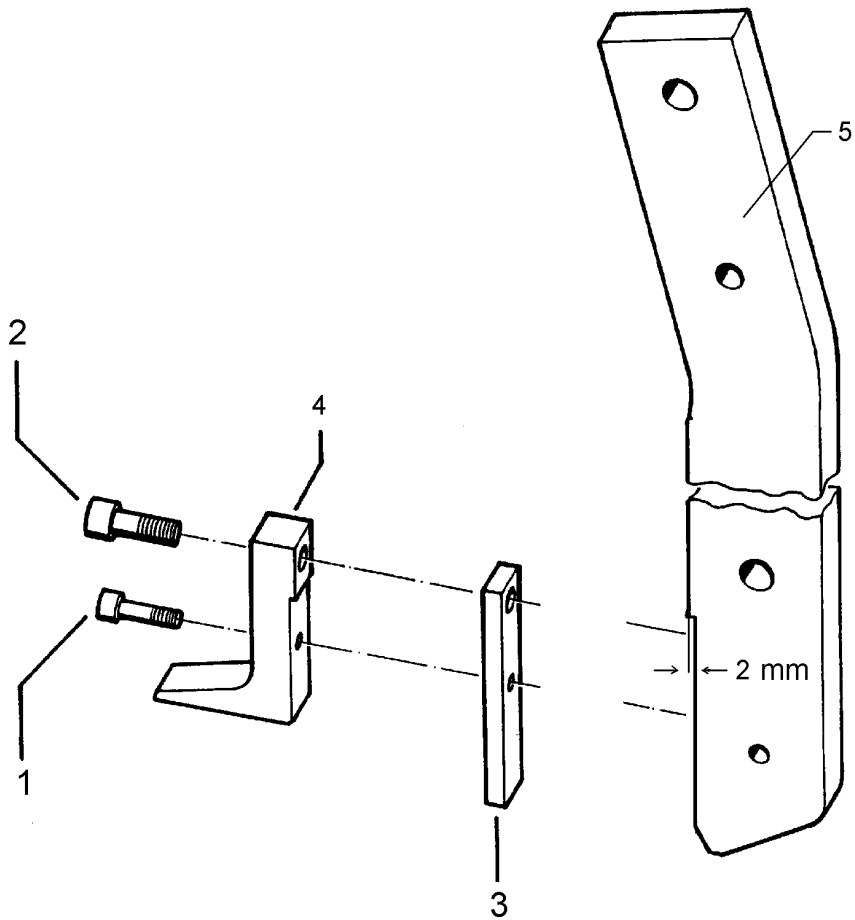
09.20

Pos.	Art.Nr.	Stck.	Artikeltext / Description		Abmessung
1	301 5819	1	Zylinderschraube	Allen screw	M10x35-10.9 DIN912 BK45
2	301 5881	1	Zylinderschraube gek.	Allen screw	M14x35-12.9 (60) DIN912
3	329 1025	1	Blattfeder	Leaf spring	24,5x10x145
4	426 0452	1	Anschlag	Stop	Opal HX
5	464 5701	1	Körperhalm	Plough leg	HX25-700 80x25x608/10



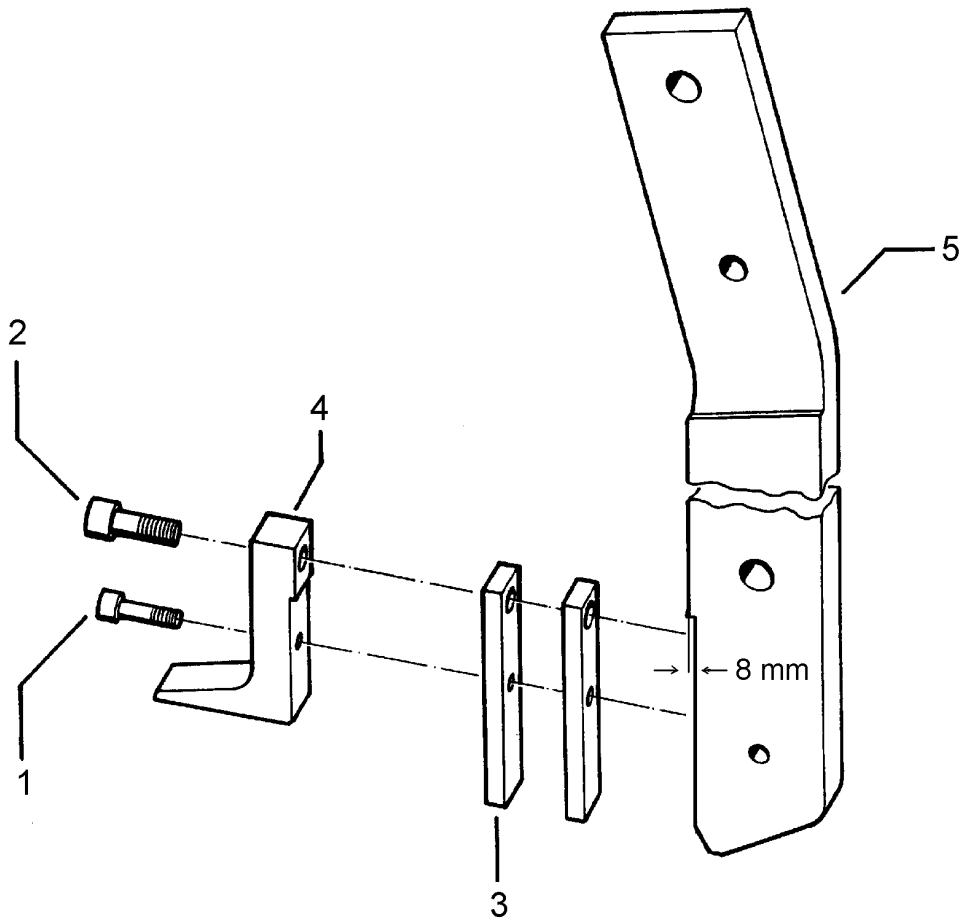
09.20

Pos.	Art.Nr.	Stck.	Artikeltext / Description		Abmessung
1	301 5819	1	Zylinderschraube	Allen screw	M10x35-10.9 DIN912 BK45
2	301 5881	1	Zylinderschraube gek.	Allen screw	M14x35-12.9 (60) DIN912
3	329 1025	1	Blattfeder	Leaf spring	24,5x10x145
4	426 0452	1	Anschlag	Stop	Opal HX
5	464 5703	1	Körperhalm	Plough leg	HX25-700 LI 80x25x608



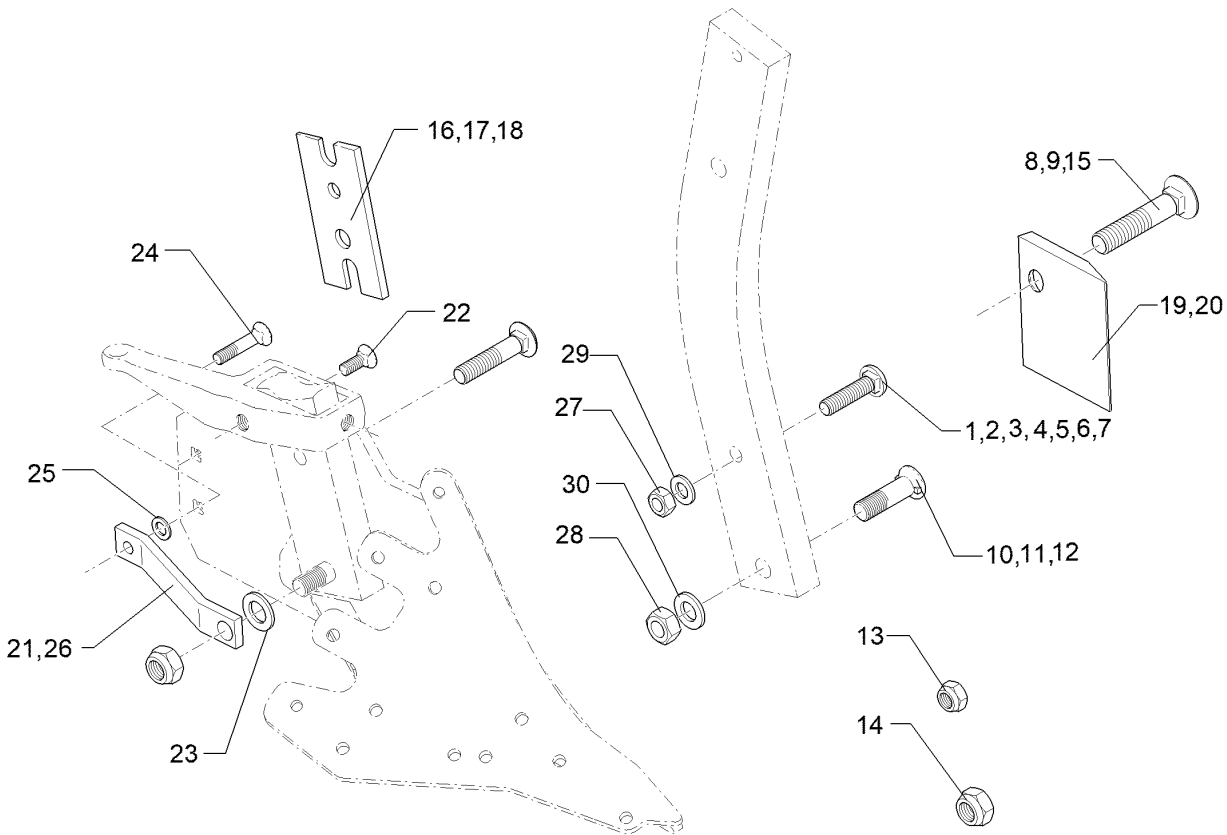
09.20

Pos.	Art.Nr.	Stck.	Artikeltext / Description		Abmessung
1	301 5819	1	Zylinderschraube	Allen screw	M10x35-10.9 DIN912 BK45
2	301 5881	1	Zylinderschraube gek.	Allen screw	M14x35-12.9 (60) DIN912
3	329 1025	1	Blattfeder	Leaf spring	24,5x10x145
4	426 0452	1	Anschlag	Stop	Opal HX
5	464 5705	1	Körperhalm	Plough leg	HX25-750 80x25x658/10



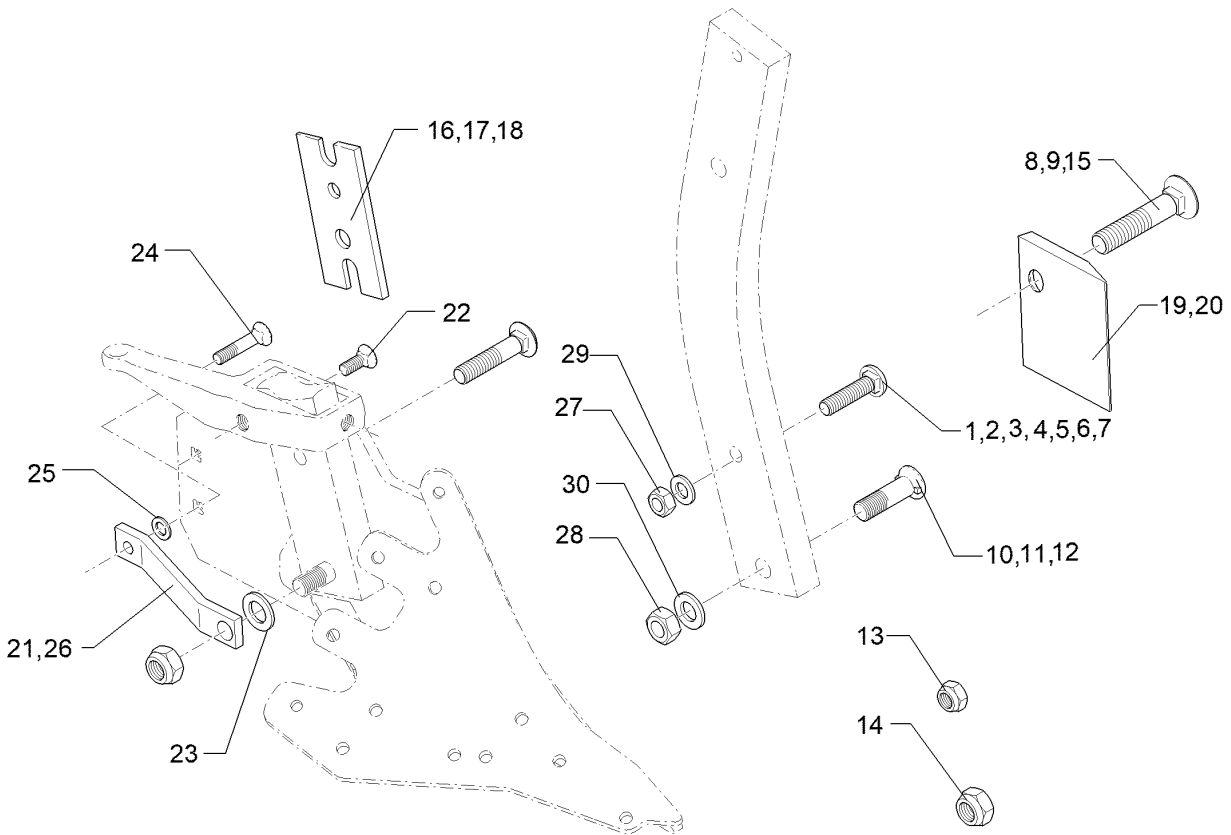
09.20

Pos.	Art.Nr.	Stck.	Artikeltext / Description		Abmessung
1	301 5811	1	Zylinderschraube	Allen screw	M10x40-8.8 DIN912 BK45
2	301 5883	1	Zylinderschraube	Allen screw	M14x40-12.9 Zn (60) DIN912
3	329 1021	2	Blattfeder	Leaf spring	25x8x145
4	426 0452	1	Anschlag	Stop	Opal HX
5	464 5707	1	Körperhalm	Plough leg	HX25-750 80x25x658/8



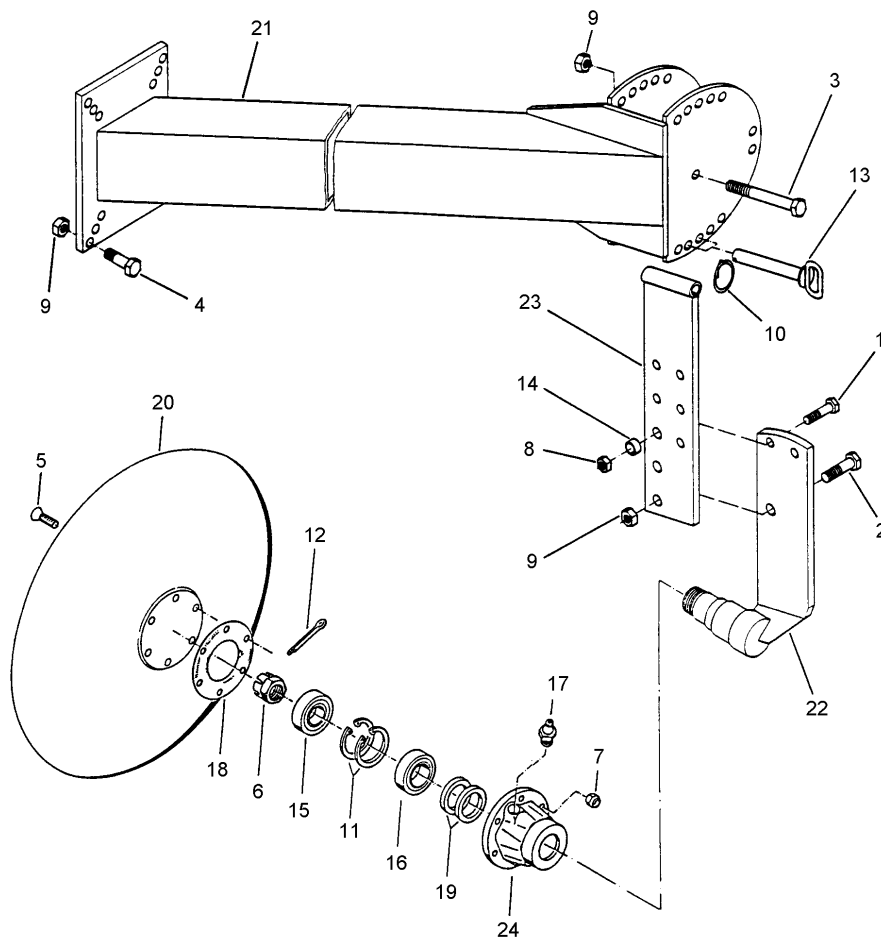
09.20

Pos.	Art.Nr.	Stck.	Artikeltext / Description		Abmessung
1	301 2211	1	Flachrundschaube	Saucer-head screw	M16x55-10.9 LWN603 BK45
3	301 2242	1	Flachrundschaube	Saucer-head screw	M16x65-10.9 LWN603 BK45
4	301 2261	1	Flachrundschaube	Saucer-head screw	M16x70-10.9 LWN603 BK45
5	301 2279	1	Flachrundschaube	Saucer-head screw	M16x75-10.9 LWN603 BK45
6	301 2292	1	Flachrundschaube	Saucer-head screw	M16x80-10.9 LWN603 BK45
7	301 2312	1	Flachrundschaube	Saucer-head screw	M16x100-10.9 LWN603 BK45
8	301 5740	1	Senkschraube	Countersunk bolt	M16x80-10.9 Zn
9	301 5741	1	Senkschraube	Countersunk bolt	M16x105-10.9 Zn
10	301 5747	1	Senkschraube	Countersunk bolt	M20x70x8,5-12.9 Zn
11	301 5750	1	Senkschraube	Countersunk bolt	M20x80x8,5-12.9 Zn
12	301 5753	1	Senkschraube	Countersunk bolt	M20x100x8,5-12.9 Zn
13	303 0935	1	Sicherungsmutter	Selflocking nut	NM16-8 Zn DIN985
14	303 0936	1	Sicherungsmutter	Selflocking nut	NM20-8 Zn DIN985
15	301 5739	1	Senkschraube	Countersunk bolt	M16x65-10.9 Zn
16	469 1896	1	Keil	Wedge	80x200-2 GRD
17	469 1899	1	Keil	Wedge	80x200 4GRD Zn
18	469 1900	1	Keil	Wedge	70x210-6 GRD
19	340 1480	1	Rumpfschoner	Frog-protector	SCR11 RE 130x114
20	340 1481	1	Rumpfschoner	Frog-protector	SCR11 LI 130x114



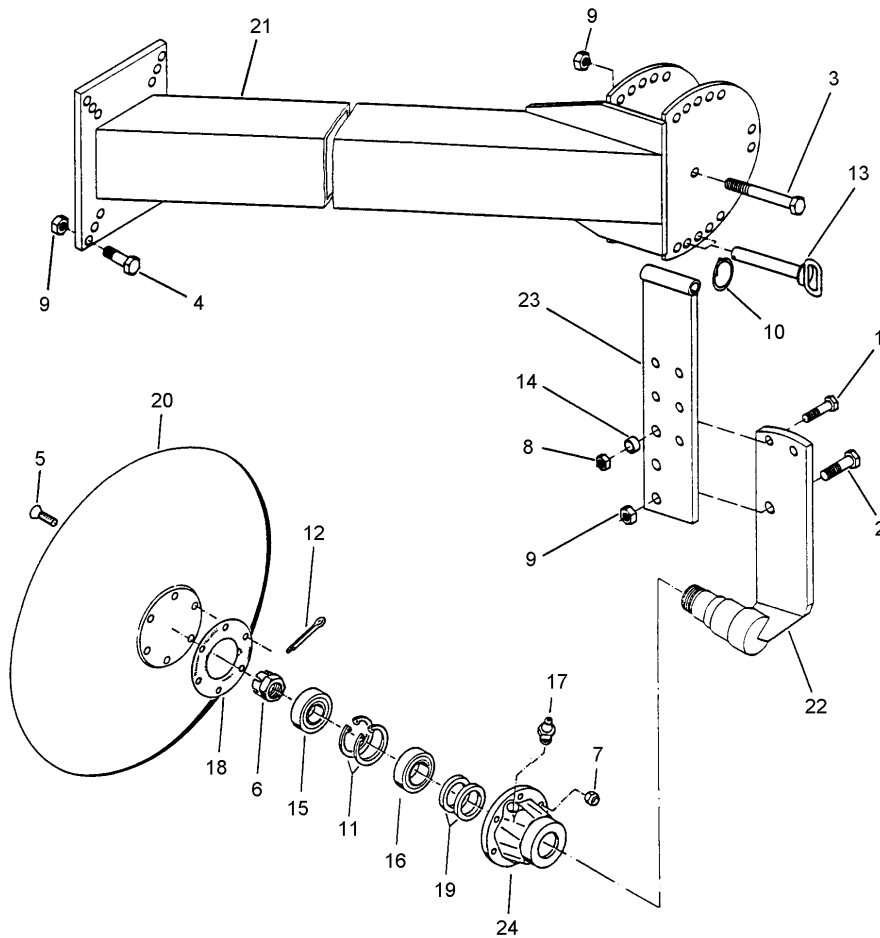
09.20

Pos.	Art.Nr.	Stck.	Artikeltext / Description		Abmessung
21	469 5480	1	Verstärkung	Strengthening	40x10x260+D12,25+D20,25 gekr.
22	301 5785	1	Senkschraube	Countersunk bolt	M12x33-12.9-MU-10 Zn
23	305 6012	1	Scheibe	Washer	21 ISO7089 Zn
24	301 5794	1	Senkschraube	Countersunk bolt	M12x45-12.9-MU-10 DIN608 Zn
25	305 6167	1	Scheibe	Washer	13/35x5 Zn DIN 6340
26	469 5478	1	Verstärkung	Strengthening	40x10x320 TK16
27	303 0971	1	Sechskantmutter	Hexagon nut	M16-10 DIN934 BK45oS
28	30310110	1	Sechskantmutter	Hexagon nut	M20-10 DIN934 BK45oS
29	30510382	1	Scheibe	Washer	Ripplock D16,5/30,0x4,0
30	30510383	1	Scheibe	Washer	Ripplock 20,5/37,0x4,0



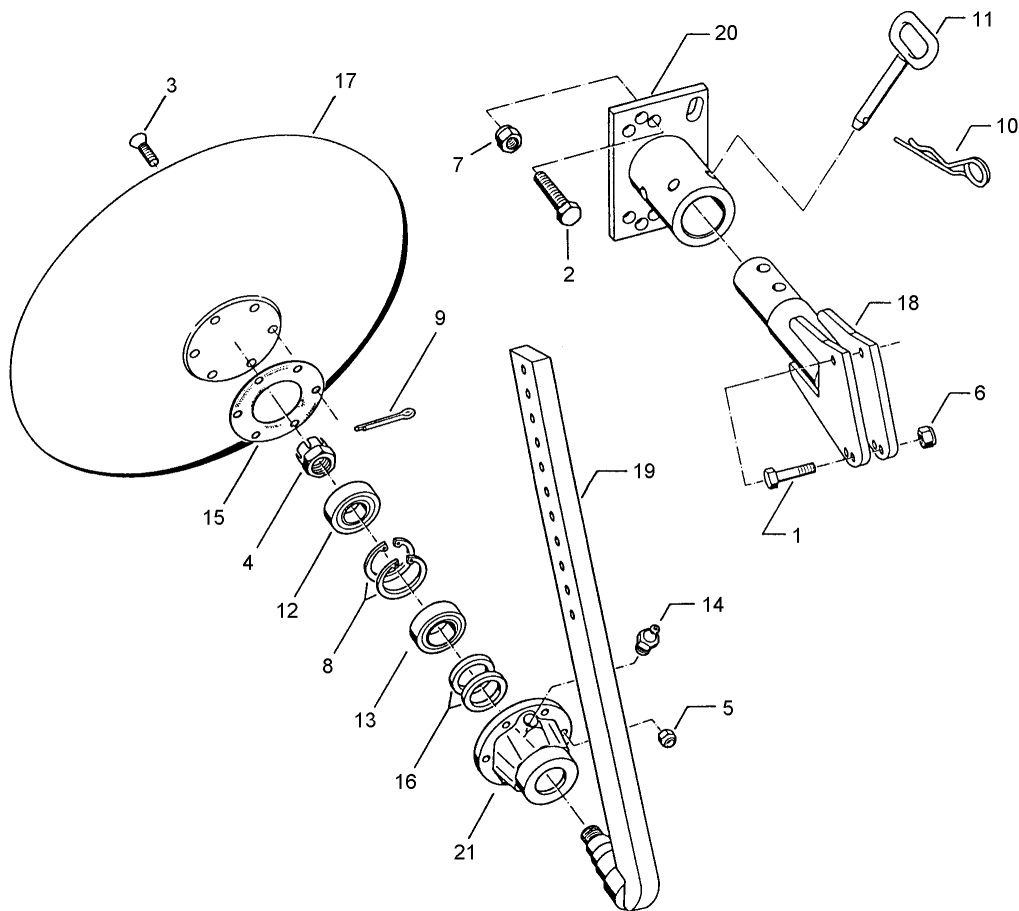
09.20

Pos.	Art.Nr.	Stck.	Artikeltext / Description	Abmessung	
1	301 5452	1	Sechskantschraube	Hexagon bolt	M12x60-8.8 DIN931 BK30
2	301 3868	1	Sechskantschraube	Hexagon bolt	M16x65-8.8 DIN931 BK30
3	301 4039	1	Sechskantschraube	Hexagon bolt	M16x120-8.8 DIN931 BK30
4	301 5409	4	Sechskantschraube spezial	Hexagon bolt special	M16x50ls25xb20-8.8 BK30
7	303 0933	6	Sicherungsmutter	Selflocking nut	NM10-8 DIN985 Zn
8	301 6123	6	Senkschraube	Countersunk bolt	M10x30-10.9 DIN7991-A BK45
9	303 0193	1	Kronenmutter	Castle nut	DIN937-M24x1,5-22H
10	305 8551	2	Sicherungsring	Retaining ring	Di41x3 A2
11	305 8924	2	Sicherungsring	Retaining ring	62x2 DIN472
12	311 7613	1	Splint	Peg	3,2x40 DIN94-St Zn
13	313 8137	2	Bolzen mit Griff	Pin with grip	D12x103,5/118 Zn
14	317 3308	1	Einspannbuchse	Tension bush	EG12/16x25-DIN1498
15	319 9116	1	Kegelrollenlager	Tapered roller bearing	30206.
16	319 9166	1	Kegelrollenlager	Tapered roller bearing	32007X
17	323 6345	1	Schmiernippel	Grease nipple	H 1, M 6 x 1,0, mit verstärkte
18	323 7641	1	Dichtung	Seal	D120/65x1,6
19	323 8032	2	Wellendichtring	Oil seal	40x55x7 BA
20	349 0462	1	Hohlscheibe	Concave disc	D530
21	442 6795	1	Anbauteil	Frame extension	GPS 90-110-140
22	442 7152	1	Schwenkarm mit Achse	Swinging arm	GPS - 80x20



09.20

Pos.	Art.Nr.	Stck.	Artikeltext / Description	Abmessung
23	442 7153	1	Flansch mit Rohr	Flange
24	447 8882	1	Nabe	Hub
				GPS - 80x25x335
				668 A

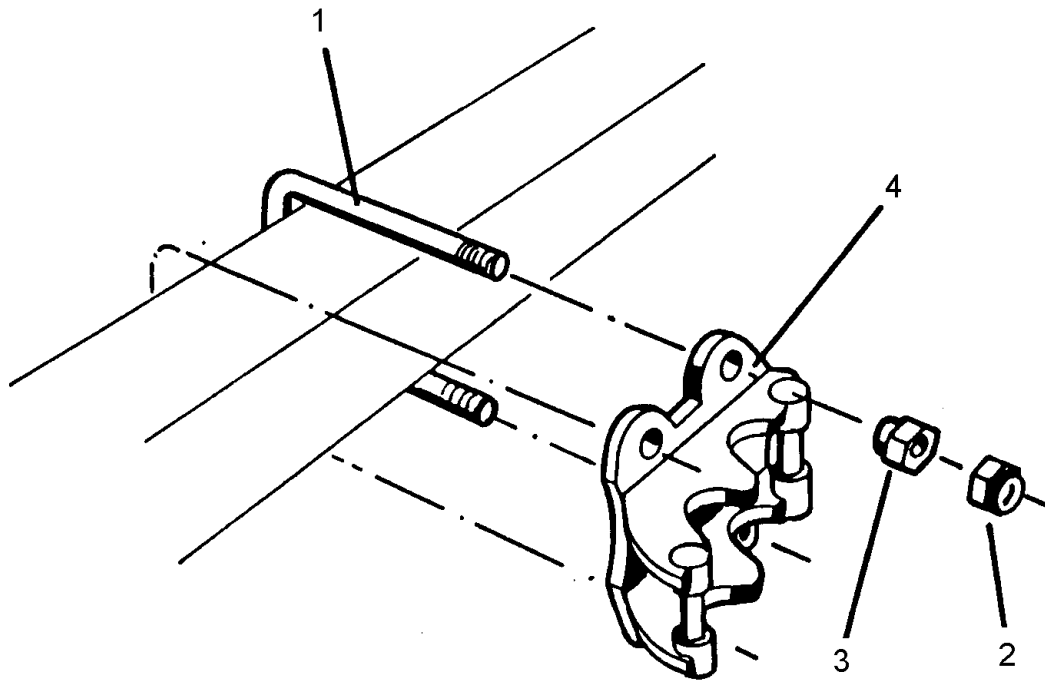


09.20

Pos.	Art.Nr.	Stck.	Artikeltext / Description		Abmessung
1	301 5452	2	Sechskantschraube	Hexagon bolt	M12x60-8.8 DIN931 BK30
2	301 3837	4	Sechskantschraube	Hexagon bolt	M16x60-8.8 DIN931 BK30
3	301 6123	6	Senkschraube	Countersunk bolt	M10x30-10.9 DIN7991-A BK45
4	303 0193	1	Kronenmutter	Castle nut	DIN937-M24x1,5-22H
5	303 0933	6	Sicherungsmutter	Selflocking nut	NM10-8 DIN985 Zn
6	303 0934	2	Sicherungsmutter	Selflocking nut	NM12-8 Zn DIN985
7	303 0935	4	Sicherungsmutter	Selflocking nut	NM16-8 Zn DIN985
8	305 8924	2	Sicherungsring	Retaining ring	62x2 DIN472
9	311 7613	1	Splint	Peg	3,2x40 DIN94-St Zn
10	311 8604	1	Federstecker	Spring pin	4 Zn DIN11024
11	313 8139	1	Bolzen mit Griff	Pin with grip	D16x84/102 Zn
12	319 9116	1	Kegelrollenlager	Tapered roller bearing	30206.
13	319 9166	1	Kegelrollenlager	Tapered roller bearing	32007X
14	323 6345	1	Schmiernippel	Grease nipple	H 1, M 6 x 1,0, mit verstärkte
15	323 7641	1	Dichtung	Seal	D120/65x1,6
16	323 8032	2	Wellendichtring	Oil seal	40x55x7 BA
17	349 0462	1	Hohlscheibe	Concave disc	D530
18	442 7130	1	Halmführung mit Achse	Stalk guiding	GPS - 60x25
19	442 7145	1	Halm mit Achse	Stalk with axle	GPS - 60x25
20	442 7160	1	Flansch mit Rohr	Flange	120x16x180
21	447 8882	1	Nabe	Hub	668 A

Konsole mit Bügelschraube/Bracket	7
--	----------

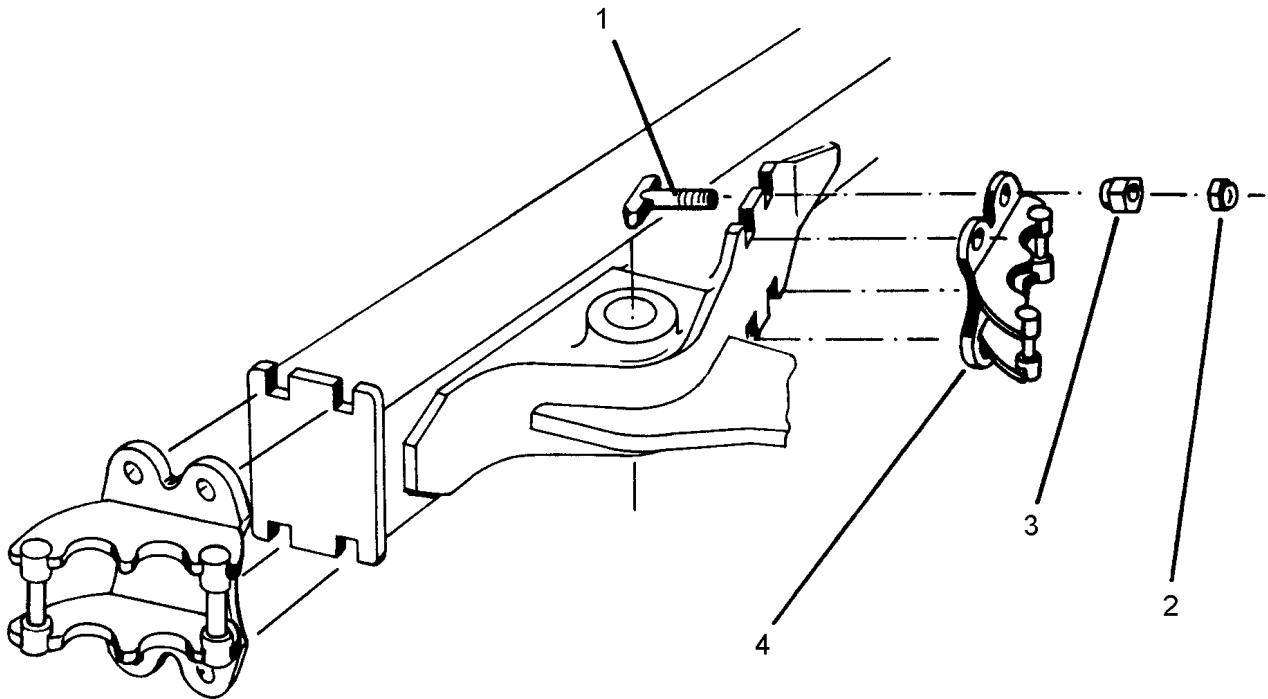
Opal HX120	657 7313
-------------------	-----------------



09.20

Pos.	Art.Nr.	Stck.	Artikeltext / Description		Abmessung
1	301 7798	2	Bügelschraube	U-bolt	M16/110/155 Zn
2	303 1015	4	Sechskantmutter	Hexagon nut	M16-8 DIN934 BK30oS
3	317 7700	4	Exzenter	Eccentric	SW30/25/16,5/1,5
4	457 7313	1	Konsole	Bracket	110-D40

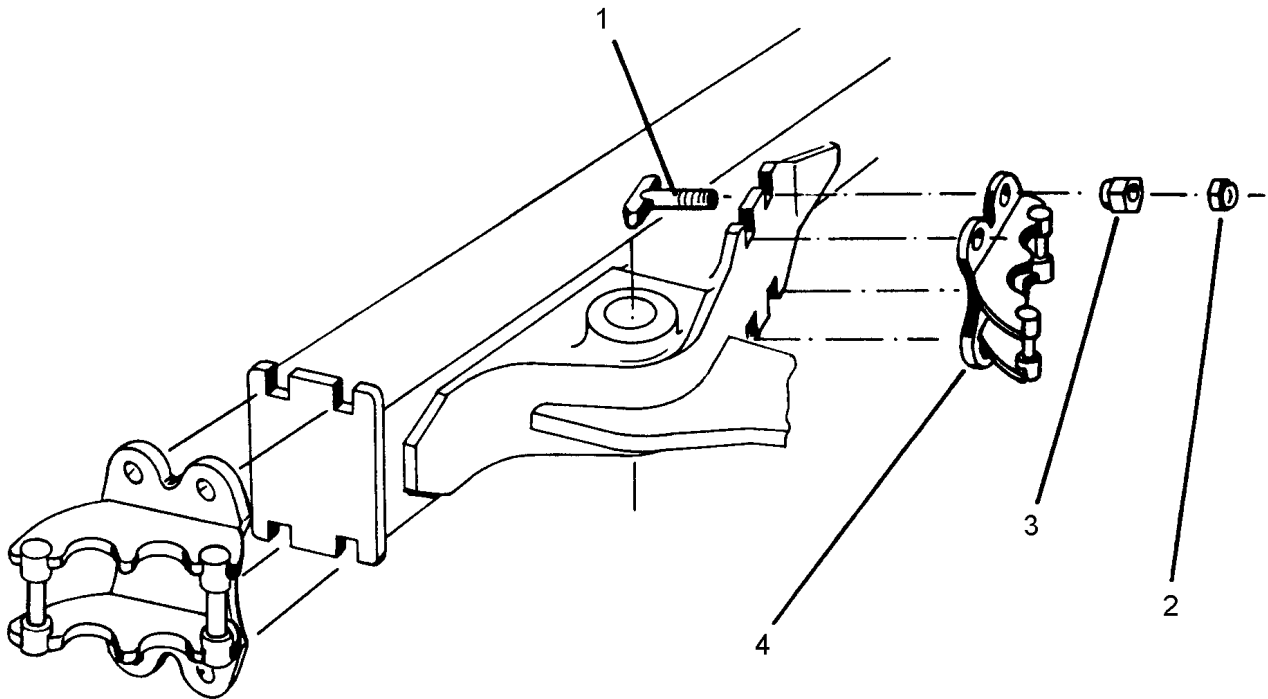
Konsole mit Hammerschraube/Bracket	7
Opal HX120	657 7314



09.20

Pos.	Art.Nr.	Stck.	Artikeltext / Description		Abmessung
1	301 9870	4	Hammerschraube	T-bolt	M16x60 Zn
2	303 1015	4	Sechskantmutter	Hexagon nut	M16-8 DIN934 BK30oS
3	317 7700	4	Exzenter	Eccentric	SW30/25/16,5/1,5
4	457 7313	1	Konsole	Bracket	110-D40

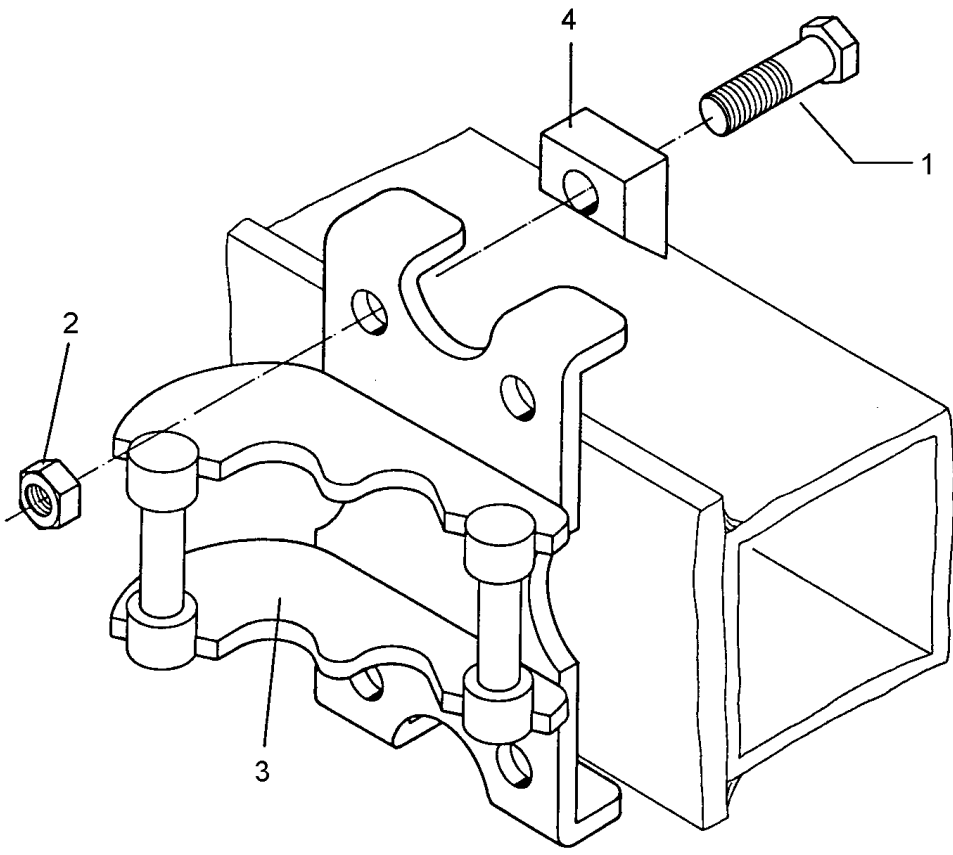
Konsole mit Hammerschraube/Bracket	7
Opal HX120	657 7316



09.20

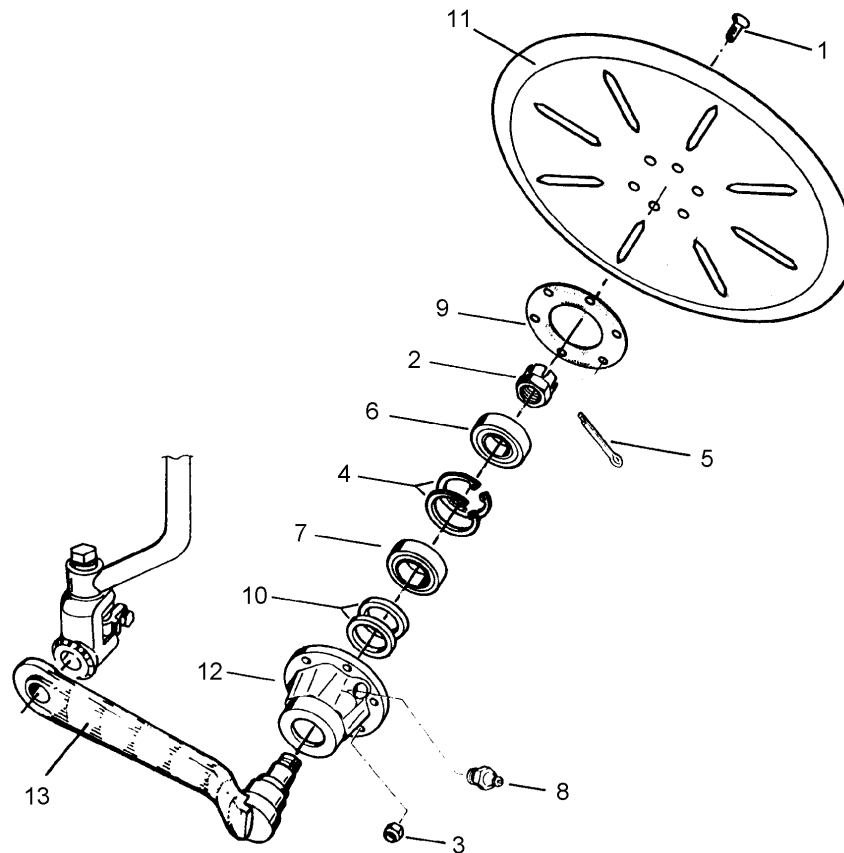
Pos.	Art.Nr.	Stck.	Artikeltext / Description		Abmessung
1	301 9870	4	Hammerschraube	T-bolt	M16x60 Zn
2	303 1015	4	Sechskantmutter	Hexagon nut	M16-8 DIN934 BK30oS
3	317 7700	4	Exzenter	Eccentric	SW30/25/16,5/1,5
4	457 7315	1	Konsole	Bracket	140-D40

Konsole/Bracket	7
Opal HX120	657 7334



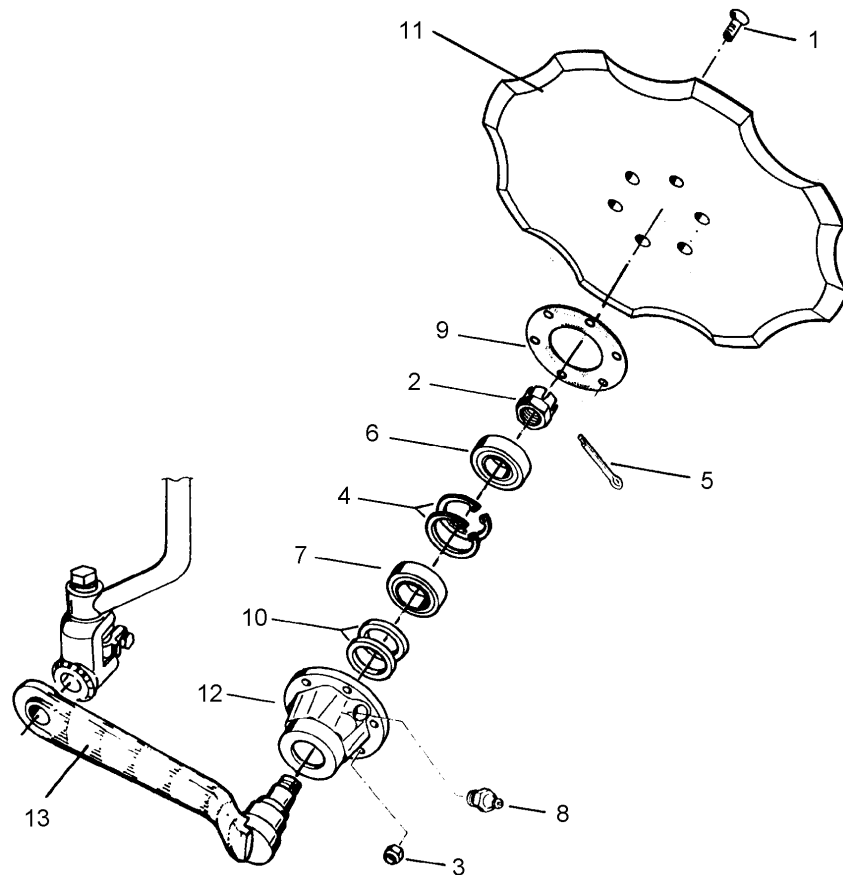
09.20

Pos.	Art.Nr.	Stck.	Artikeltext / Description		Abmessung
1	301 5408	4	Sechskantschraube	Hexagon bolt	M16x55-8.8 DIN931 BK30
2	303 1020	4	Sechskantmutter	Hexagon nut	M16 DIN936-8 Zn
3	457 7334	1	Konsole	Bracket	140-D40-B
4	457 7340	4	Klemmplatte	Clamping plate	40x20-60 GRD -D16,5



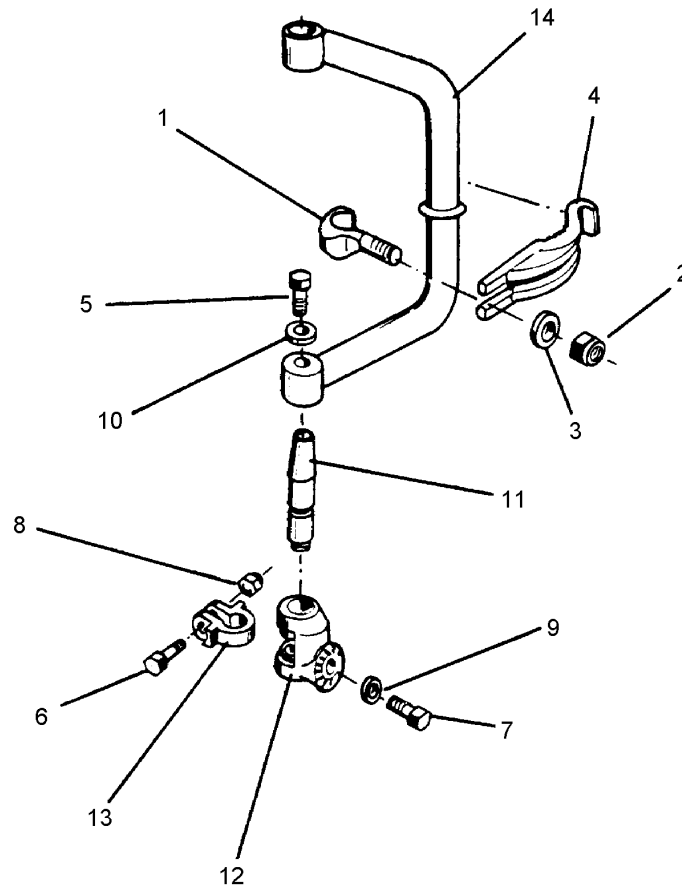
09.20

Pos.	Art.Nr.	Stck.	Artikeltext / Description		Abmessung
1	301 6123	6	Senkschraube	Countersunk bolt	M10x30-10.9 DIN7991-A BK45
2	303 0193	1	Kronenmutter	Castle nut	DIN937-M24x1,5-22H
3	303 0933	6	Sicherungsmutter	Selflocking nut	NM10-8 DIN985 Zn
4	305 8924	2	Sicherungsring	Retaining ring	62x2 DIN472
5	311 7613	1	Splint	Peg	3,2x40 DIN94-St Zn
6	319 9116	1	Kegelrollenlager	Tapered roller bearing	30206.
7	319 9166	1	Kegelrollenlager	Tapered roller bearing	32007X
8	323 6345	1	Schmiernippel	Grease nipple	H 1, M 6 x 1,0, mit verstärkte
9	323 7641	1	Dichtung	Seal	D120/65x1,6
10	323 8032	2	Wellendichtring	Oil seal	40x55x7 BA
11	349 0029	1	Sechscheibe	Disc	D500/100x5 G
12	447 8882	1	Nabe	Hub	668 A
13	457 9330	1	Secharm	Swinging arm	D77x400 Z50



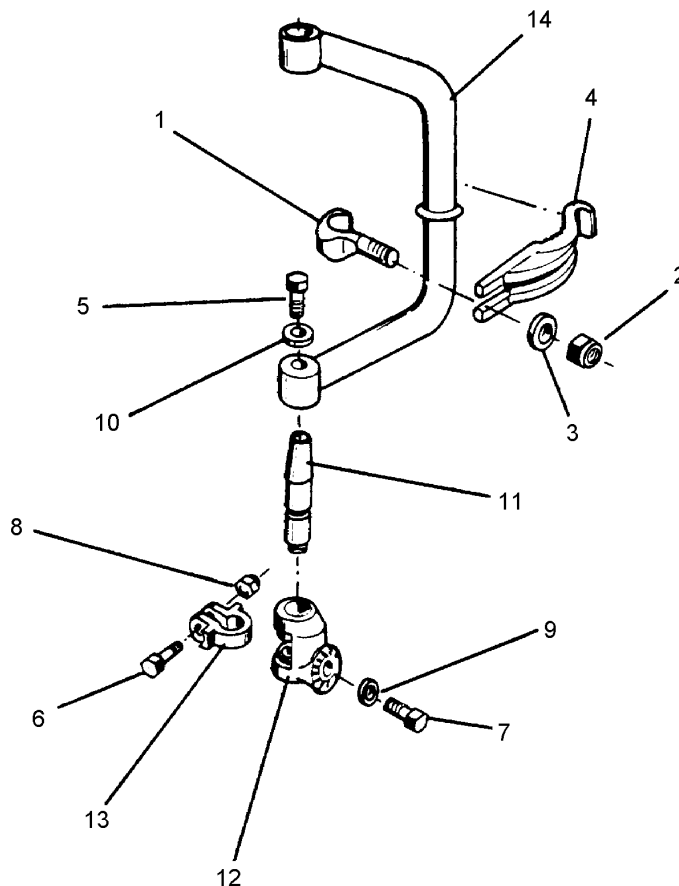
09.20

Pos.	Art.Nr.	Stck.	Artikeltext / Description		Abmessung
1	301 6123	6	Senkschraube	Countersunk bolt	M10x30-10.9 DIN7991-A BK45
2	303 0193	1	Kronenmutter	Castle nut	DIN937-M24x1,5-22H
3	303 0933	6	Sicherungsmutter	Selflocking nut	NM10-8 DIN985 Zn
4	305 8924	2	Sicherungsring	Retaining ring	62x2 DIN472
5	311 7613	1	Splint	Peg	3,2x40 DIN94-St Zn
6	319 9116	1	Kegelrollenlager	Tapered roller bearing	30206.
7	319 9166	1	Kegelrollenlager	Tapered roller bearing	32007X
8	323 6345	1	Schmiernippel	Grease nipple	H 1, M 6 x 1,0, mit verstärkte
9	323 7641	1	Dichtung	Seal	D120/65x1,6
10	323 8032	2	Wellendichtring	Oil seal	40x55x7 BA
11	349 0042	1	Sechscheibe	Disc	D500/100x5-Z
12	447 8882	1	Nabe	Hub	668 A
13	457 9330	1	Secharm	Swinging arm	D77x400 Z50



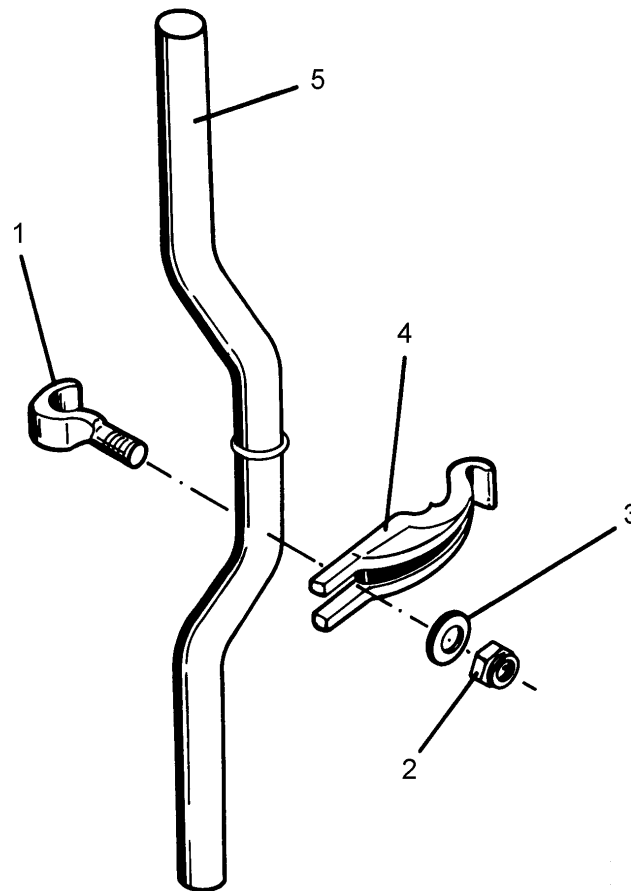
09.20

Pos.	Art.Nr.	Stck.	Artikeltext / Description		Abmessung
1	301 9867	1	Hakenschraube	Hook bolt	M20
2	303 0978	1	Sechskantmutter	Hexagon nut	M20-8 DIN934 BK30oS
3	305 6015	1	Scheibe	Washer	21 DIN7349
4	459 9860	1	Klemmhebel	Clamp lever	D40-45
5	301 3682	2	Sechskantschraube	Hexagon bolt	M16x30-8.8 DIN933 BK30
6	301 3868	2	Sechskantschraube	Hexagon bolt	M16x65-8.8 DIN931 BK30
7	301 4251	2	Sechskantschraube	Hexagon bolt	M20x55-10.9 DIN933 BK45
8	303 1015	2	Sechskantmutter	Hexagon nut	M16-8 DIN934 BK30oS
9	305 6012	2	Scheibe	Washer	21 ISO7089 Zn
10	305 6161	2	Scheibe	Washer	17/40x6 DIN7349 Zn
11	457 8452	2	Zapfen konisch	Pivot	D38x176
12	457 9145	2	Zahnkonsole	Hirth-type bracket	D70/38,3 50 Zähne
13	457 9870	2	Sperrstück	Stop	D38x29
14	463 7645	1	Rundhalm gebogen	Round stalk	D40/370



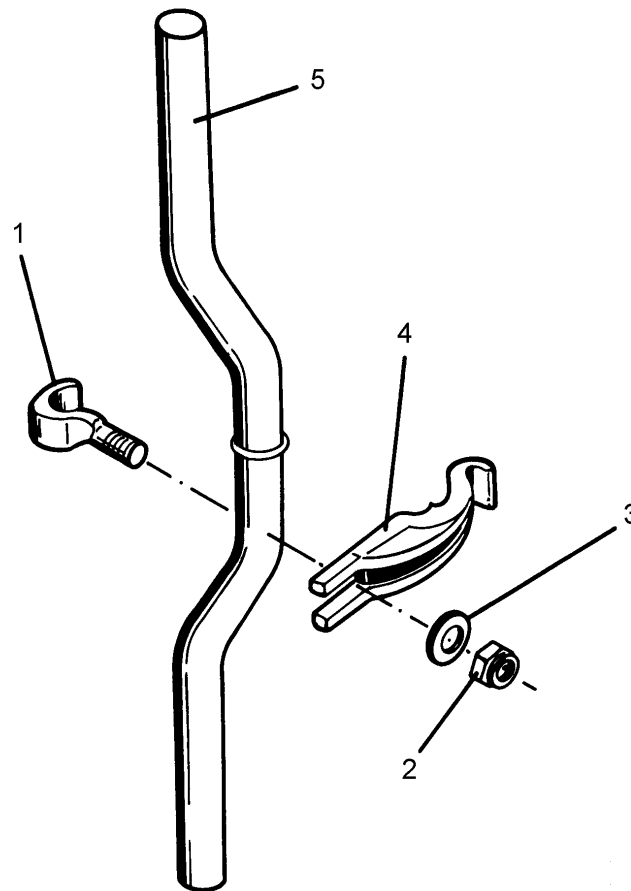
09.20

Pos.	Art.Nr.	Stck.	Artikeltext / Description		Abmessung
1	301 9867	1	Hakenschraube	Hook bolt	M20
2	303 0978	1	Sechskantmutter	Hexagon nut	M20-8 DIN934 BK30oS
3	305 6015	1	Scheibe	Washer	21 DIN7349
4	459 9860	1	Klemmhebel	Clamp lever	D40-45
5	301 3682	2	Sechskantschraube	Hexagon bolt	M16x30-8.8 DIN933 BK30
6	301 3868	2	Sechskantschraube	Hexagon bolt	M16x65-8.8 DIN931 BK30
7	301 4251	2	Sechskantschraube	Hexagon bolt	M20x55-10.9 DIN933 BK45
8	303 1015	2	Sechskantmutter	Hexagon nut	M16-8 DIN934 BK30oS
9	305 6012	2	Scheibe	Washer	21 ISO7089 Zn
10	305 6161	2	Scheibe	Washer	17/40x6 DIN7349 Zn
11	457 8452	2	Zapfen konisch	Pivot	D38x176
12	457 9145	2	Zahnkonsole	Hirth-type bracket	D70/38,3 50 Zähne
13	457 9870	2	Sperrstück	Stop	D38x29
14	463 7652	1	Rundhalm gebogen	Round stalk	D40/420-L



09.20

Pos.	Art.Nr.	Stck.	Artikeltext / Description		Abmessung
1	301 9867	1	Hakenschraube	Hook bolt	M20
2	303 0978	1	Sechskantmutter	Hexagon nut	M20-8 DIN934 BK30oS
3	305 6202	1	Scheibe	Washer	40x20,5x10
4	459 9860	1	Klemmhebel	Clamp lever	D40-45
5	463 8575	1	Rundhalm gekröpft mit Ring	Round stalk, cranked with ring	D40 H650-700



09.20

Pos.	Art.Nr.	Stck.	Artikeltext / Description		Abmessung
1	301 9867	1	Hakenschraube	Hook bolt	M20
2	303 0978	1	Sechskantmutter	Hexagon nut	M20-8 DIN934 BK30oS
3	305 6202	1	Scheibe	Washer	40x20,5x10
4	459 9860	1	Klemmhebel	Clamp lever	D40-45
5	463 8576	1	Rundhalm gekröpft mit Ring	Round stalk, cranked with ring	D40 H750