



Ersatzteilliste

Parts list

Anbaupflüge

Mounted Ploughs

Juwel 10M

Art.Nr. 17512710

09.20

LEMKEN GmbH & Co. KG

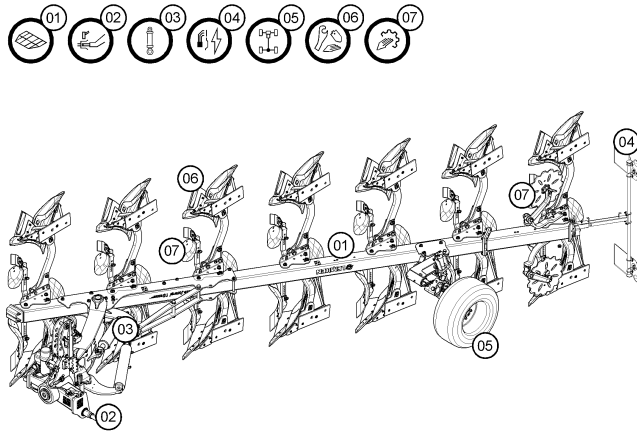
Weseler Straße 5, D-46519 Alpen / Postfach 11 60, D-46515 Alpen

Telefon (0 28 02) 81-0, Telefax (0 28 02) 81-220

eMail: lemken@lemken.com, Internet: <http://www.lemken.com>

INHALTSVERZEICHNIS / CONTENTS

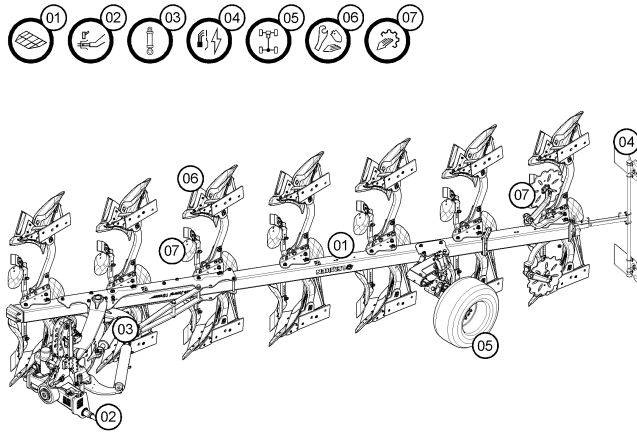
Juwel 10M



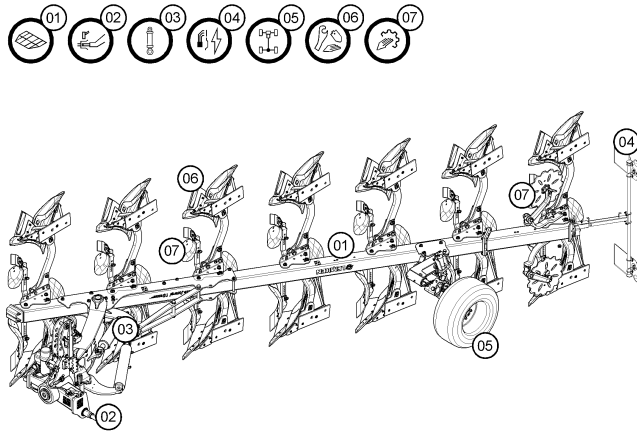
Pos.	Art.Nr.	Artikeltext / Description	Abmessung	
1	302 8769	Spannschloss	Turnbuckle	TR36x3/580/400
1	56710002	Stützplatte	Buck plate	183x162x10 M16 RE
1	56710003	Stützplatte	Buck plate	183x162x10 M16 LI
1	590 6028	Aufkleber	Label	Juwel 10 M
1	60210011	Anbauteil	Frame extension	Diamant 11 1-100
1	60210166	Halmtasche	Bracket	Diamant 16
1	60210167	Halmtasche	Bracket	Diamant 16 I
1	60210168	Halmtasche	Bracket	Diamant 16 I DE
1	60210227	Grundrahmen	Basic frame	J10 (T)-N-5-900
1	60210228	Grundrahmen	Basic frame	J10-N-6-900
1	60210229	Grundrahmen	Basic frame	J10(T)-N-4-1000
1	60210230	Grundrahmen	Basic frame	J10(T)-N-5-1000
1	60210231	Grundrahmen	Basic frame	J10 -N-6-1000
1	60210232	Grundrahmen	Basic frame	J10-N-4-1200
1	60210233	Grundrahmen	Basic frame	J10-N-5-120
1	60210261	Grundrahmen	Basic frame	J10 OF-5-900
1	60210262	Grundrahmen	Basic frame	J10 OF-6-900
1	60210263	Grundrahmen	Basic frame	J10 OF-5-1000
1	60210264	Grundrahmen	Basic frame	J10 OF-6-1000
1	60210265	Grundrahmen	Basic frame	J10 OF-4-120
1	60210266	Grundrahmen	Basic frame	J10 OF-5-120
1	60210267	Anbauteil	Frame extension	J10-160-900
1	60210269	Halmtasche	Bracket	Juwel 10 2.Körper
1	60210270	Halmtasche	Bracket	Juwel 10 I 2.Körper
1	60210271	Halmtasche	Bracket	Juwel 10 I DE 2.Kör.
1	62210609	Konsole	Bracket	FlexPack Juwel 10
1	62210610	Halter Zylinder	Parts list	Einschw.-Zylinder Juwel 10
1	62910032	Abstellstütze	Stand	Juwel 10 R800-850
1	62910033	Abstellstütze	Stand	Abstellstütze R900
1	63310029	Drehwerk	Turnover mechanism	M130 KAT3
1	63310030	Drehwerk	Turnover mechanism	M130 KAT3 OF
1	63310031	Drehwerk	Turnover mechanism	M130 KAT4
1	63310032	Drehwerk	Turnover mechanism	M130 KAT4 OF
1	63310033	Verriegelung	Locking device	Verriegelung
1	63310036	Drehwerk	Turnover mechanism	M130 KAT3 MEM
1	63310037	Drehwerk	Turnover mechanism	M130 KAT4 MEM
1	63310039	Drehwerk	Turnover mechanism	M130 KAT3 MEM OF

INHALTSVERZEICHNIS / CONTENTS

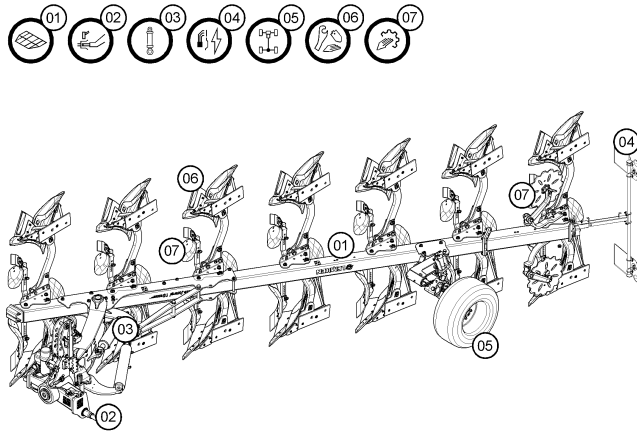
Juwel 10M



Pos.	Art.Nr.	Artikeltext / Description	Abmessung	
1	63310040	Drehwerk	Turnover mechanism	M130 KAT4 MEM OF
1	63410025	Zugpunkt- + Breitereinstellung	Pull point- + width adjustment	Juwel 10 60/700 HY
1	63410026	Zugpunkt- + Breitereinstellung	Pull point- + width adjustment	J60/1200 HY-OF
2	313 7929	Oberlenkerbolzen mit Kette	Top link pin with chain	KAT3GK700 31,7x228
2	313 7941	Oberlenkerbolzen kpl.	Top link pin, cpl.	KAT3G 31,7x178
2	31310099	Oberlenkerbolzen kpl.	Top link pin, cpl.	KAT4G 45x190
2	31310255	Oberlenkerbolzen mit Kette	Top link pin with chain	KAT4G 45x215
2	622 2659	Mitnehmerarm	Attachment arm	E3V-HY
2	63310034	Konsole Oberlenker	Bracket top link	Obl. Dämpfung KAT3
2	63310035	Konsole Oberlenker	Bracket top link	Obl.Dämpfung Kat4
2	661 1367	Unterenkeranschluss	Lower link connection	D68 L2 Z3
2	661 1368	Unterenkeranschluss	Lower link connection	D68 L3 Z3
2	661 1369	Unterenkeranschluss	Lower link connection	AD10 D68 L3 Z4
2	661 1371	Unterenkeranschluss	Lower link connection	AD10 D68 L4 Z4
2	661 1373	Unterenkeranschluss	Lower link connection	D68/68 L3 Z3/K4
3	575 2198	Druckspeicher für Packerarm	Pressure accumulator	NRS-SK 210
3	575 2577	Dämpferzylinder	Ram	D50/25x210
3	57510525	Hydraulikzylinder	Hydraulic ram	50/25-250-150
3	57510813	Hydraulikzylinder	Hydraulic ram	UM100/045x0300-0540 D45 D45
3	57510850	Hy-anl. Unirad	HY-assembly depth+transp.wheel	Juwel M
3	57511378	Hydraulikzylinder	Hydraulic ram	UM110/056x0300-0553 D45 D45
3	57511379	Umschaltzylinder	Change over ram	UM110/056x0300-0638 D45 D45 HP
3	57511380	Umschaltzylinder	Change over ram	UM100/050x300-638 D45 D45 HPS4
3	57511381	Hydraulikzylinder	Hydraulic ram	DZ0110/50x0350-0645 D35 D35
3	57511420	Hydraulikanlage	Hydraulic assembly	Unirad J10 4+1/5-900
3	57511421	Hydraulikanlage	Hydraulic assembly	Unirad Juwel 10 5+1/6-900
3	57511422	Hydraulikanlage	Hydraulic assembly	Unirad Juwel 10 6+1-900
3	57511423	Hydraulikanlage	Hydraulic assembly	Uni-Rad J10(T) 4-1000
3	57511424	Hydraulikanlage	Hydraulic assembly	Unirad Juwel 10 (T) 4+1/5-100
3	57511425	Hydraulikanlage	Hydraulic assembly	Unirad Juwel 10 (T) 5+1/6-1000
3	57511426	Hydraulikanlage	Hydraulic assembly	Unirad Juwel 10 6+1-1000
3	57511427	Hydraulikanlage	Hydraulic assembly	Unirad Juwel 10 4-1200
3	57511428	Hydraulikanlage	Hydraulic assembly	Unirad Juwel 10 4+1/5-1200



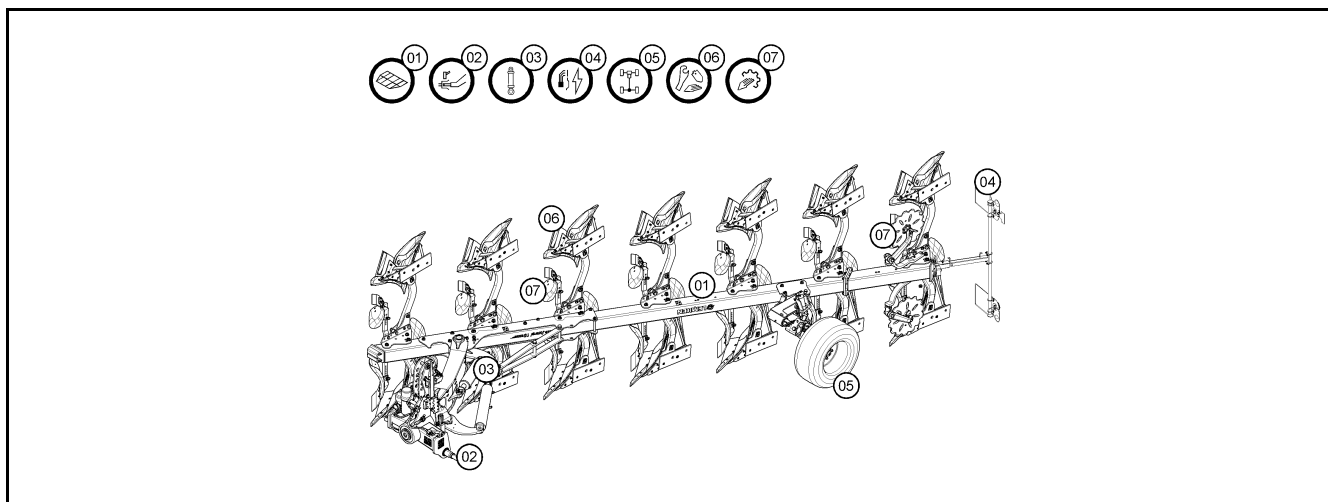
Pos.	Art.Nr.	Artikeltext / Description	Abmessung
3	57511429	Hydraulikanlage	Unirad Juwel 10 5+1-1200
3	57511462	Hydraulikanlage	J10
3	57511471	Steuerstange	J10 OF
3	57511472	Halter	Halter Hubbegrenzer J10
3	57511510	Hydraulikanlage	Unirad J10 OF 5-900
3	57511512	Hydraulikanlage	Unirad J10 OF 5+1/6-900
3	57511513	Hydraulikanlage	Unirad J10 OF 6+1-900
3	57511514	Hydraulikanlage	Unirad J10 OF 5-1000
3	57511515	Hydraulikanlage	Unir. J10 OF 5+1/6-1000
3	57511516	Hydraulikanlage	Unirad J10 OF 6+1-1000
3	57511517	Hydraulikanlage	Unirad J10 OF 4-1200
3	57511518	Hydraulikanlage	Unirad J10 OF 4+1/-1200
3	57511519	Hydraulikanlage	Unirad J10 OF 5+1-1200
3	57511520	Hydraulikanlage	Unir.J10 Anschl.Turm OF
3	57511594	Hydraulikanlage	Unirad J10 MEM Anschl. Turm
3	57511595	Hydraulikanlage	Unir.J10 MEM Anschl.Turm OF
3	57511633	Halter	Halter Hubbegrenzer J10
3	67510516	Pflugdrehung	D100 mech
3	67510517	Pflugdrehung	D100 mech T
3	67511388	Hydraulikanlage	Unirad Juwel J10 5-900
3	67511389	Hydraulikanlage	Unirad Juwel J10 5+1/6-900
3	67511390	Hydraulikanlage	Unirad Juwel 10 6+1-900
3	67511391	Hydraulikanlage	Unirad Juwel J10(T) 4-1000
3	67511392	Hydraulikanlage	Unirad Juwel J10(T) 4+1/5-1000
3	67511393	Hydraulikanlage	Unirad Juwel 10(T) 5+1/6-1000
3	67511394	Hydraulikanlage	Unirad Juwel 10 6+1-1000
3	67511395	Hydraulikanlage	Unirad Juwel 10 4-1200
3	67511396	Hydraulikanlage	Unirad Juwel 10 4+1/5-1200
3	67511397	Hydraulikanlage	Unirad Juwel 10 5+1-1200
3	67511400	Pflugdrehung	D110 mech
3	67511401	Pflugdrehung	D110 mit Obl. Dämpfung
3	67511402	Hy-anl. Rahmeneinschwenkung	HY-assembly frame swing-in
3	67511403	Hy-anl. Vorderf.+Rahmenschw.	HY-ass.fr.furr.+frame swing-in
3	67511404	Hy-anl. Rahmeneinschwenkung	HY-assembly frame swing-in
3	67511406	Vorderfurche+Rahmenschw.	front furrow+frame swing-in
3	67511407	Hydraulikanlage	Juwel 10 Mitnehmerarm
3	67511408	Hydraulikanlage	Juwel 10 OF Mitnehmerarm



Pos.	Art.Nr.	Artikeltext / Description	Abmessung
3	67511411	Hydraulikanlage	Hy.Anl.J10 Oberlenkerdämpfung
3	67511431	Hydraulikanlage	Unirad J10 OF 5-900
3	67511432	Hydraulikanlage	Unirad J10 OF 5+1/6-900
3	67511433	Hydraulikanlage	Unirad J10 OF 6+1-900
3	67511434	Hydraulikanlage	Unir. J10 OF 5-1000
3	67511435	Hydraulikanlage	Unir. J10 OF 5+1/6-1000
3	67511436	Hydraulikanlage	Unirad J10 OF 6+1-1000
3	67511437	Hydraulikanlage	Unir. J10 OF 4-1200
3	67511438	Hydraulikanlage	Unirad J10 OF 4+1/5-1200
3	67511439	Hydraulikanlage	Unirad J10 OF 5+1-1200
3	67511449	Hy-anl. Vorderfurcheneinstell.	HY-assembl.front furr.adjustm. ohne Rahmeinschwenkung
3	67511450	Hy-anl. Vorderfurcheneinstell.	HY-assembl.front furr.adjustm. OF - ohne Rahmeneinschwenkung
3	67511498	Hydraulikanlage	Unirad Juwel J10 MEM 5-900
3	67511499	Hydraulikanlage	Unirad Juwel J10 MEM 5+1/6-900
3	67511500	Hydraulikanlage	Unirad Juwel 10 MEM 6+1-900
3	67511501	Hydraulikanlage	Unirad Juwel J10 MEM 4-1000
3	67511502	Hydraulikanlage	Unirad Juwel J10 MEM (T) 4+1/5
3	67511503	Hydraulikanlage	Unirad Juwel 10 MEM (T) 5+1/6-
3	67511504	Hydraulikanlage	Unirad Juwel 10 MEM 6+1-1000
3	67511505	Hydraulikanlage	Unirad Juwel 10 MEM 4-1200
3	67511506	Hydraulikanlage	Unirad Juwel 10 MEM 4+1/5-1200
3	67511507	Hydraulikanlage	Unirad Juwel 10 MEM 5+1-1200
3	67511508	Hydraulikanlage	Unirad J10 MEM OF 5-900
3	67511509	Hydraulikanlage	Unirad J10 MEM OF 5+1/6-900
3	67511510	Hydraulikanlage	Unirad J10 MEM OF 6+1-900
3	67511511	Hydraulikanlage	Unir. J10 MEM OF 5-1000
3	67511512	Hydraulikanlage	Unir. J10 MEM OF 5+1/6-1000
3	67511513	Hydraulikanlage	Unirad J10 MEM OF 6+1-1000
3	67511514	Hydraulikanlage	Unir. J10 MEM OF 4-1200
3	67511515	Hydraulikanlage	Unirad J10 MEM OF 4+1/5-1200
3	67511516	Hydraulikanlage	Unirad J10 MEM OF 5+1-1200
3	67511536	Hy-anl. Rahmeneinschwenkung	HY-assembly frame swing-in HY/mech MEM
3	67511537	Hy-anl. Vorderf.+Rahmenschw.	HY-ass.fr.furr.+frame swing-in HY/mem MEM
3	67511538	Hy-anl. Vorderfurcheneinstell.	HY-assembl.front furr.adjustm. ohne Rahmeinschwenkung MEM
3	67511541	Hy-anl. Vorderf.+Rahmenschw.	HY-ass.fr.furr.+frame swing-in HY/mem/mech OF MEM
3	67511542	Hy-anl. Vorderfurcheneinstell.	HY-assembl.front furr.adjustm. OF - ohne Rahmeneinschwenkung
3	67511549	Hydraulikanlage	Juwel 10 Mitnehmerarm MEM

INHALTSVERZEICHNIS / CONTENTS

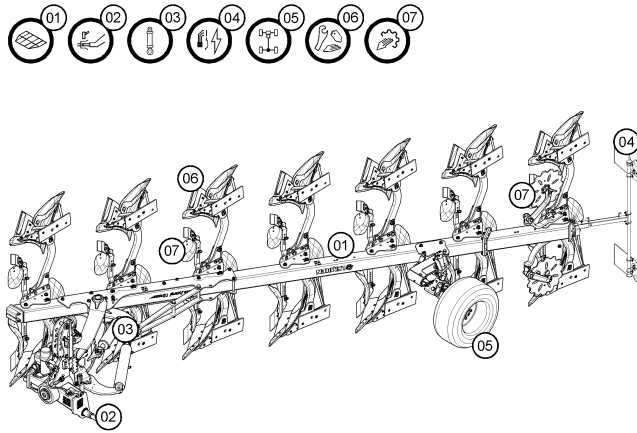
Juwel 10M



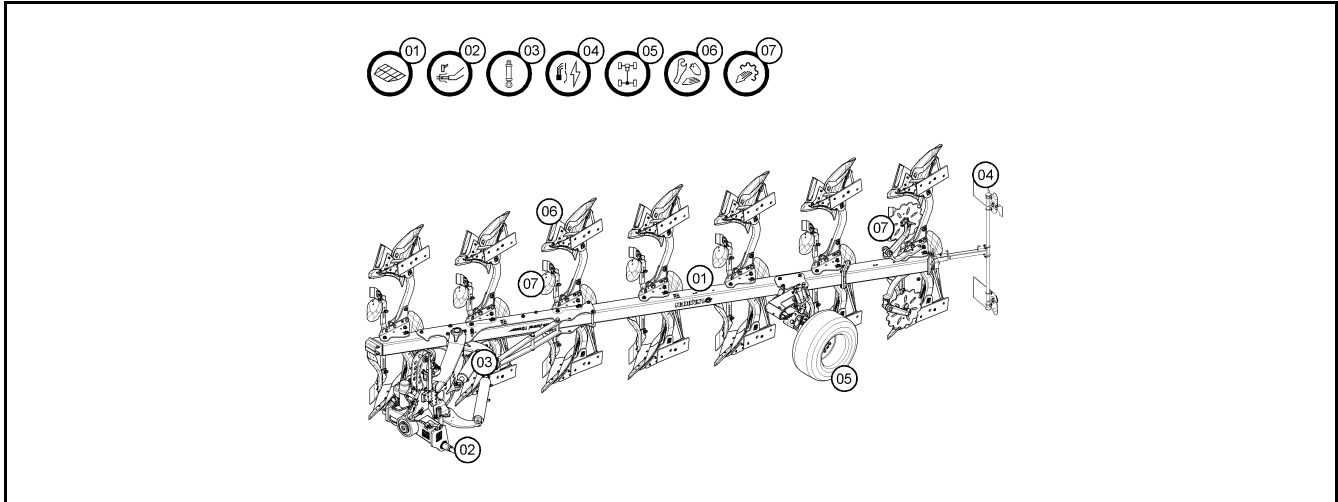
Pos.	Art.Nr.	Artikeltext / Description	Abmessung	
3	67511550	Hydraulikanlage	Hydraulic assembly	Juwel 10 OF Mitnehmerarm MEM
3	67511562	Pflugdrehung	Plough turning	D100 MEM
3	67511563	Pflugdrehung	Plough turning	D110 MEM
3	67511564	Pflugdrehung	Plough turning	D100 MEM Obl.Dä
3	67511565	Pflugdrehung	Plough turning	D110 MEM Obl.Dä
3	67511611	Hydraulikanlage	Hydraulic assembly	Flexpack Juwel10
3	67511696	Hy-anl. Rahmeneinschwenkung	HY-assembly frame swing-in	Hy-anl. J10 OF Ra.HY/mech
3	67511697	Hy-anl. Rahmeneinschwenkung	HY-assembly frame swing-in	Hy-anl. J10 OF Ra.HY/mem
3	67511704	Hy-anl. Rahmeneinschwenkung	HY-assembly frame swing-in	HyAnl. J10 OF Ra.HY/mem.MEM
3	67511705	Hy-anl. Rahmeneinschwenkung	HY-assembly frame swing-in	Hy-anl. J10 OF Ra.HY/mec.MEM
3	67511710	Transportvorrichtung	Transport device	Transportfkt. J10 M mech.
3	67511711	Transportvorrichtung	Transport device	Transportfkt. J10 M mem.
3	67511712	Transportvorrichtung	Transport device	Transportfkt. J10 M(V) mech.
3	67511713	Transportvorrichtung	Transport device	Transportfkt. J10 M(V) mem.
3	67511714	Transportvorrichtung	Transport device	Transportfkt. J10 M(V) OF mech
3	67511715	Transportvorrichtung	Transport device	J10 M(V) OF mem.
3	67511749	Armaturenhalter	Fitting holder	1x Manometer
4	570 1764	Beleuchtungseinheit	Lighting unit	2x296x478 Rd. HI RE
4	570 1765	Beleuchtungseinheit	Lighting unit	2x296x478 Rd. HI LI
4	570 2086	Beleuchtungsanlage	Lighting equipment	Pflug
4	57010104	Beleuchtungseinheit	Lighting unit	2x296x478 Rd.HI RE
4	57010105	Beleuchtungseinheit	Lighting unit	2x296x478 Rd.HI LI
4	670 1677	Beleuchtungsanlage	Lighting equipment	BLA-3 PF
4	670 1708	seitl. Warntafel	Lateral warning board	SWT-1
4	67010192	Beleuchtungsanlage	Lighting equipment	BLA-4 PF/UNI
5	549 1256	Konsole	Bracket	EurOpal 9 Unirad
5	549 1342	Radhalm	Wheel stalk	80x35 D20 6/205 UPR
5	549 1731	Radhalm	Wheel stalk	6/161/205
5	549 1740	Radhalm	Wheel stalk	Uni-Rad Juwel 8 hydr.
5	549 8894	Lagerung	Bearing	V60-6/160/205/88.5 D18
5	549 8904	Flanschlager	Flange-type bearing	6/160/205 D18 2xD20
5	54910006	Dämpferzylinder	Ram	Juwel D50/25x210
5	54910008	Radhalm	Wheel stalk	Juwel 8 Uni-Rad Däm. 6/161/205
5	54910024	Schutzblech	Guard	Uni-Rad gedämpft
5	54910032	Flanschlager	Flange-type bearing	6/160/205 M18

INHALTSVERZEICHNIS / CONTENTS

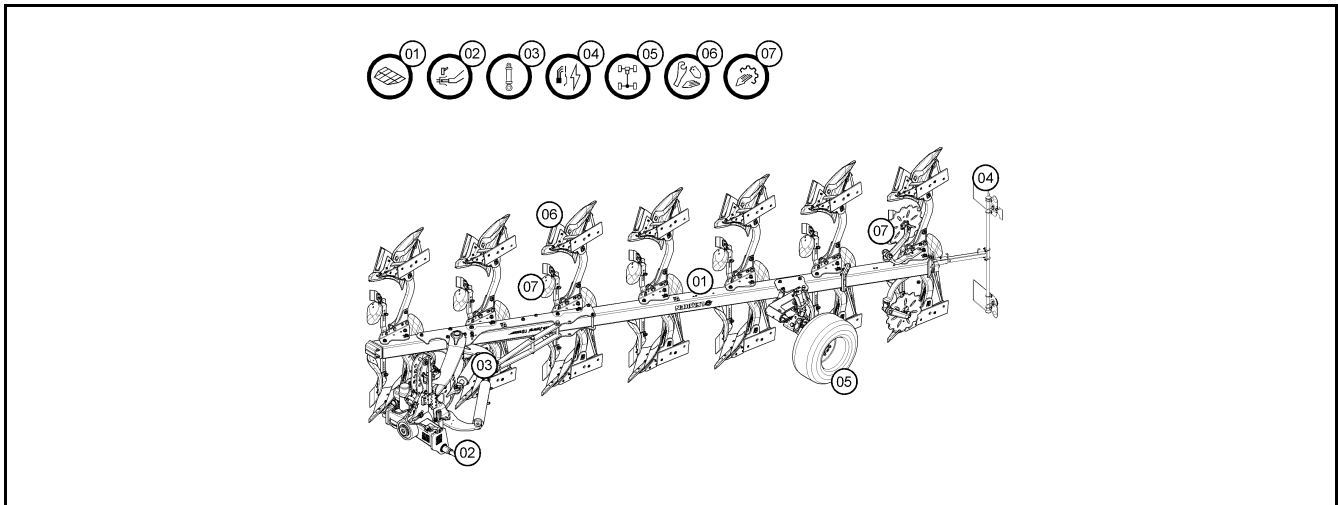
Juwel 10M



Pos.	Art.Nr.	Artikeltext / Description	Abmessung	
5	54910036	Konsole	Bracket	Konsole Unirad J10
5	55010332	Rad	Wheel	6/161/205 10.0/75-15.3 AW ET-2
5	55010340	Rad	Wheel	340/55-16 AW309 6/161/205 ET+4
5	649 1663	Uni-Rad	Uni-wheel	E9 6/161/205
5	64910011	Unirad gedämpft	Uni-wheel	Juwel 10
5	64910012	Unirad,hydraulisch einstellbar	Uni-wheel	Juwel 10
6	464 4991	Körperhalm	Plough leg	80x35x707-R800
6	464 4992	Körperhalm	Plough leg	80x35x807-R900
6	464 4996	Körperhalm	Plough leg	100x40x810-R900
6	46410001	Körperhalm	Plough leg	80x35x752-R850
6	567 0148	Streichblechstütze	Mouldboard stay	M20x310-410 0/8 GRD
6	567 0149	Streichblechstütze	Mouldboard stay	M20x340-440 0/5 GRD
6	567 0150	Streichblechstütze	Mouldboard stay	M20x370-470 8/14 GRD
6	567 0152	Streichblechstütze	Mouldboard stay	M20x370-470 46/57 GRD
6	567 0156	Streichblechstütze	Mouldboard stay	M24x340-440 14/8 GRD
6	567 0157	Streichblechstütze	Mouldboard stay	M24x340-440 8/29 GRD
6	567 0160	Streichblechstütze	Mouldboard stay	M20x370-470 0/17 GRD
6	567 0168	Streichblechstütze	Mouldboard stay	M20x370-470 39/5 GRD
6	567 0172	Streichblechstütze	Mouldboard stay	M20x340-440 0/20 GRD
6	567 0173	Streichblechstütze	Mouldboard stay	M20x340-440 11/20 GRD
6	567 0175	Streichblechstütze	Mouldboard stay	M20x340-440 11/23GRD
6	567 0180	Streichblechstütze	Mouldboard stay	M20x340-440 0/8 GRD
6	567 0182	Streichblechstütze	Mouldboard stay	M20x340-440 8/29 GRD
6	567 0183	Streichblechstütze	Mouldboard stay	M20x340-440 8/29 GRD
6	567 0184	Streichblechstütze	Mouldboard stay	M20x340-440 26/13 GRD
6	567 0185	Streichblechstütze	Mouldboard stay	M20x340-440 39/8 GRD
6	567 0200	Streichblechstütze	Mouldboard stay	M20x340-440 18/23 GRD
6	567 0203	Streichblechstütze	Mouldboard stay	M20x370-470 0/17 GRD
6	567 0205	Streichblechstütze	Mouldboard stay	M20x370-470 46/23 GRD
6	567 0219	Streichblechstütze	Mouldboard stay	M20x450-550 19/08 GRD
6	567 0221	Streichblechstütze	Mouldboard stay	M24x450-550 10/11 GRD
6	567 0226	Streichblechstütze	Mouldboard stay	M24x450-550 17/0 GRD
6	567 0227	Streichblechstütze	Mouldboard stay	M24x450-550 11/14 GRD
6	567 0230	Streichblechstütze	Mouldboard stay	M20x550-650 8/60 GRD
6	567 0280	Streichblechstütze	Mouldboard stay	M20x650-750 02/42 GRD
6	567 0282	Streichblechstütze	Mouldboard stay	M20x650-750 15/50 GRD



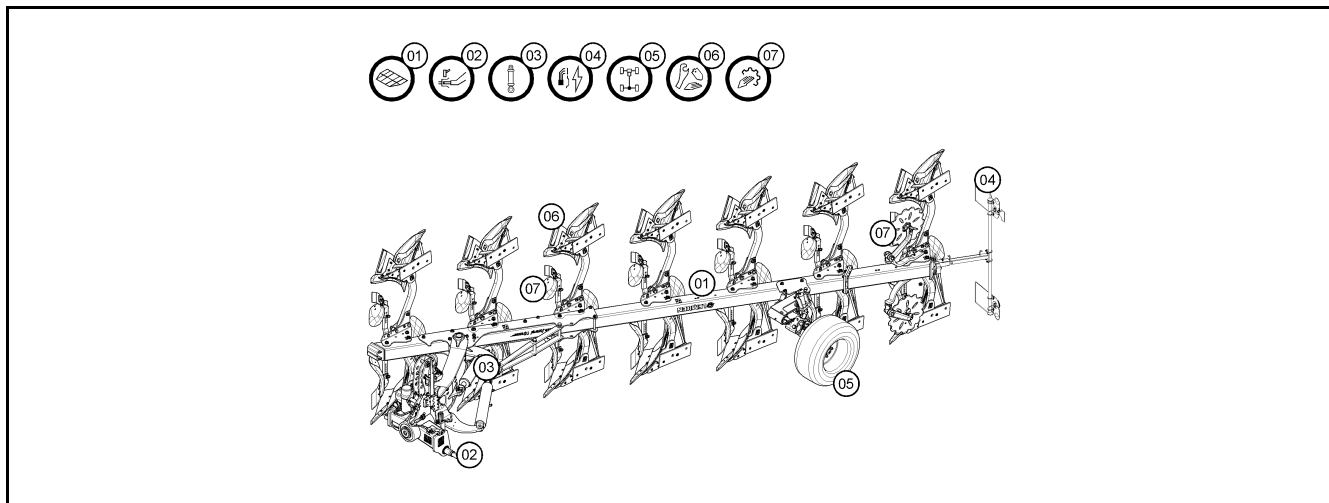
Pos.	Art.Nr.	Artikeltext / Description	Abmessung	
6	567 0290	Streichblechstütze	Mouldboard stay	M20x650-750 00/57 GRD
6	567 0291	Streichblechstütze	Mouldboard stay	M20x370-470 17/50 GRD
6	567 0292	Streichblechstütze	Mouldboard stay	M20x370-470 55/67 GRD
6	567 0293	Streichblechstütze	Mouldboard stay	M20x370-470 11/20 GRD
6	567 0300	Streichblechstütze	Mouldboard stay	M20x650-750 15/8 GRD
6	567 0301	Streichblechstütze	Mouldboard stay	M20x340-440 39/8 GRD
6	567 0303	Streichblechstütze	Mouldboard stay	M20x580-680 3/43 GRD
6	567 0304	Streichblechstütze	Mouldboard stay	M20x550-650 3/10 GRD
6	567 0314	Streichblechstütze	Mouldboard stay	M20x340-440 00/08 GRD
6	567 0320	Streichblechstütze	Mouldboard stay	M20x450-550 19/17 GRD
6	567 0324	Streichblechstütze	Mouldboard stay	M20 00/65 GRD 2Bb35/40
6	567 0328	Streichblechstütze	Mouldboard stay	M20x650-750 2/17 GRD
6	567 0331	Streichblechstütze	Mouldboard stay	M20x690-790 17/57 GRD
6	567 0345	Streichblechstütze	Mouldboard stay	M20x550-650 8/15 GRD
6	567 0350	Streichblechstütze	Mouldboard stay	M20x420-520 17/29 GRD
6	567 0360	Streichblechstütze	Mouldboard stay	M20x450-550 25/5 GRD
6	567 0370	Streichblechstütze	Mouldboard stay	M20x680-780 15/60 GRD
6	567 0372	Streichblechstütze	Mouldboard stay	M20x690-790 17/8 GRD
6	567 0373	Streichblechstütze	Mouldboard stay	M20x680-780 2/57 GRD
6	567 0400	Streichblechstütze	Mouldboard stay	M24x470-570 22/8 GRD
6	567 0401	Streichblechstütze	Mouldboard stay	M24x550-650 2/15 GRD
6	567 0402	Streichblechstütze	Mouldboard stay	M24x450-550 25/65 GRD
6	567 0403	Streichblechstütze	Mouldboard stay	M24x450-550 42/08 GRD
6	567 0404	Streichblechstütze	Mouldboard stay	M24x700-840 15/55 GRD
6	567 0405	Streichblechstütze	Mouldboard stay	M24x570-670 7/60 GRD
6	567 0406	Streichblechstütze	Mouldboard stay	M24x450-550 20/08 GRD
6	567 0407	Streichblechstütze	Mouldboard stay	M20x450-550 25/60 GRD
6	56710001	Streichblechstütze	Mouldboard stay	M24 570-670 15/60
6	56710006	Streichblechstütze	Mouldboard stay	M20x305-405 8/11 GRD
6	56710009	Streichblechstütze	Mouldboard stay	M20x490-590 15/3 GRD
6	56710010	Streichblechstütze	Mouldboard stay	M20x250-350 00/00 GRD
6	56710011	Streichblechstütze	Mouldboard stay	M24x570-670 08/55
6	56710013	Streichblechstütze	Mouldboard stay	M24x580-700 17/55 GRD
6	667 1040	Körperrumpf	Frog	TK16 RE
6	667 1041	Körperrumpf	Frog	TK16 LI
6	667 5810	Streichblechkante	Shin	T2K RE
6	667 5811	Streichblechkante	Shin	T2K LI



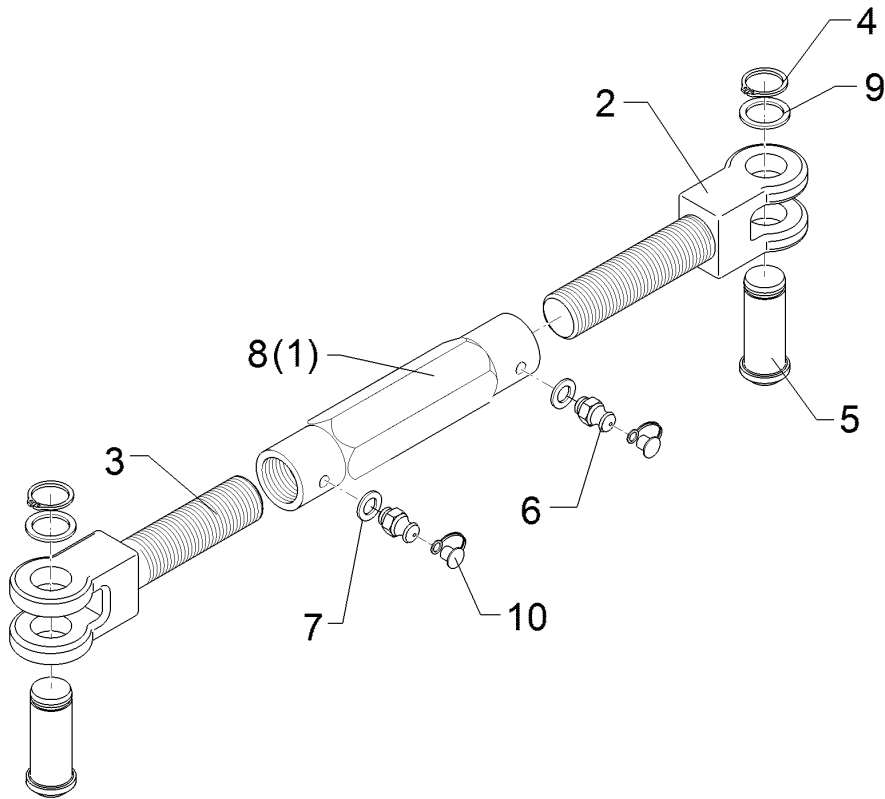
Pos.	Art.Nr.	Artikeltext / Description	Abmessung	
6	66710136	Streichblech	Mouldboard	CS50 RE (STAV)
6	66710137	Streichblech	Mouldboard	CS50 LI (STAV)
6	66710138	Streichblech	Mouldboard	W40B 2.Stütze RE
6	66710139	Streichblech	Mouldboard	W40B 2.Stütze LI
6	66710140	Streichblech	Mouldboard	CS50-I RE
6	66710141	Streichblech	Mouldboard	CS50-I LI
6	66710144	Schar mit Spitze	Share	SC2PD + SB43P RE
6	66710145	Schar mit Spitze	Share	SC2PD + SB43P LI
6	699 5154	Körper	Body	DM_CS40_KU
6	699 5155	Körper	Body	DM_CS40_KU/ST
6	699 5156	Körper	Body	DMS_CS40
6	699 5157	Körper	Body	DMS_CS50
6	699 6000	Körperhalschrauben	Bolts for leg	Dural
7	557 3200	Halm mit U-Dorn	Stalk with point	RE-A
7	557 3201	Halm mit U-Dorn	Stalk with point	LI-A
7	657 4590	Untergrunddorn	Subsoiler	RE D30x360 UD5 2S
7	657 4591	Untergrunddorn	Subsoiler	LI D30x360 UD5 2S
7	657 4600	Untergrunddorn	Subsoiler	RE D30x360-UD5
7	657 4601	Untergrunddorn	Subsoiler	LI D30x360 UD5
7	657 4608	Untergrunddorn	Subsoiler	UD6-80 RE
7	657 4609	Untergrunddorn	Subsoiler	UD6-80 LI
7	657 4610	Untergrunddorn	Subsoiler	UD6-70 RE
7	657 4611	Untergrunddorn	Subsoiler	UD6-70 LI
7	657 4612	Untergrunddorn	Subsoiler	DMUD-1 RE
7	657 4613	Untergrunddorn	Subsoiler	DMUD-1 LI
7	657 4650	Untergrundschar	Share	UGS3 RE
7	657 4651	Untergrundschar	Share	UGS3 LI
7	657 8023	Scheibensechhalm	Disc stalk	E9/J10 n.DE
7	657 9360	Secharm	Swinging arm	D500-G 375
7	657 9361	Secharm	Swinging arm	D500-Z 375
7	657 9362	Secharm	Swinging arm	D590-G 375
7	657 9363	Secharm	Swinging arm	D590-Z 375
7	657 9370	Secharm	Swinging arm	D500-G 250
7	657 9371	Secharm	Swinging arm	D500-Z 250
7	657 9372	Secharm	Swinging arm	D590-G 250
7	657 9373	Secharm	Swinging arm	D590-Z 250

INHALTSVERZEICHNIS / CONTENTS

Juwel 10M

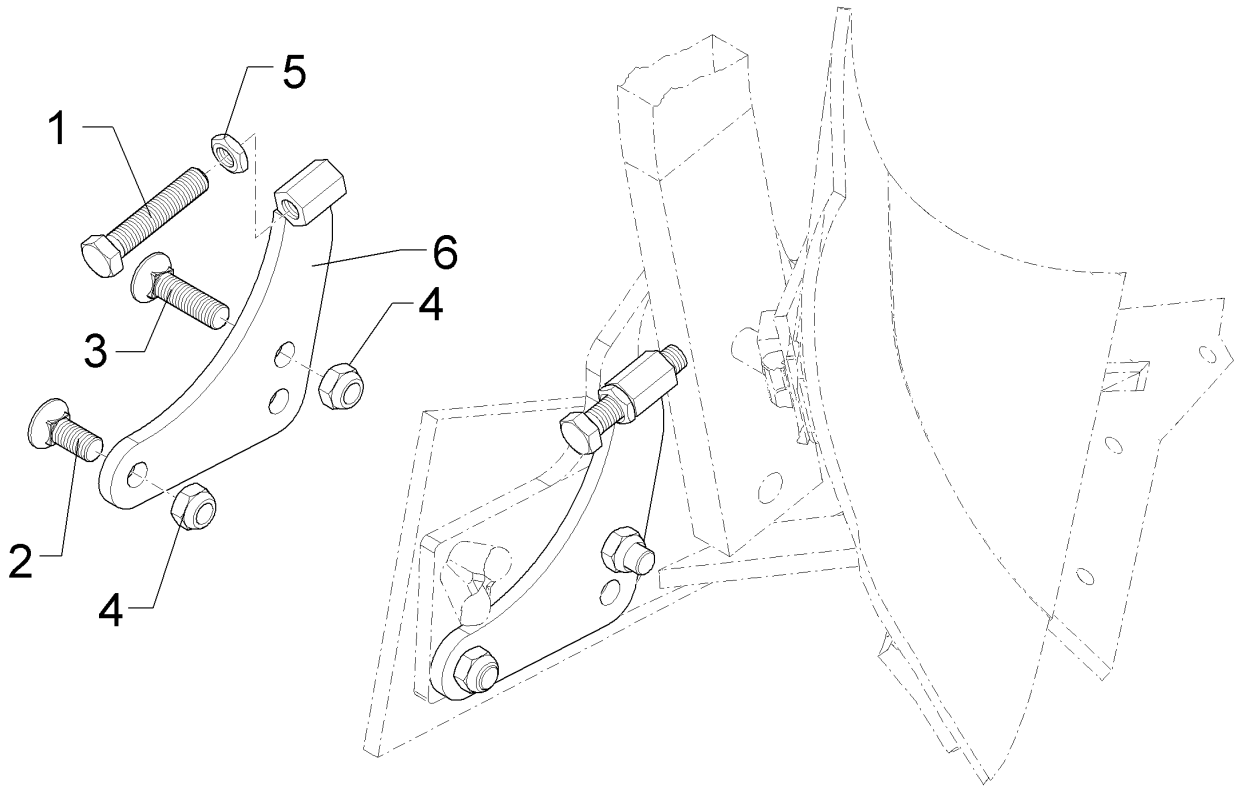


Pos.	Art.Nr.	Artikeltext / Description	Abmessung	
7	65710012	Breitfurchenmesser	Knife for wide furrows	BFM 3 RE
7	65710013	Breitfurchenmesser	Knife for wide furrows	BFM 3 LI
7	66310030	Düngereinlegerhalm	Skim stalk	KSV260
7	66310031	Düngereinlegerhalm	Skim stalk	MSV260
7	66310032	Düngereinlegerhalm	Skim stalk	LSV260



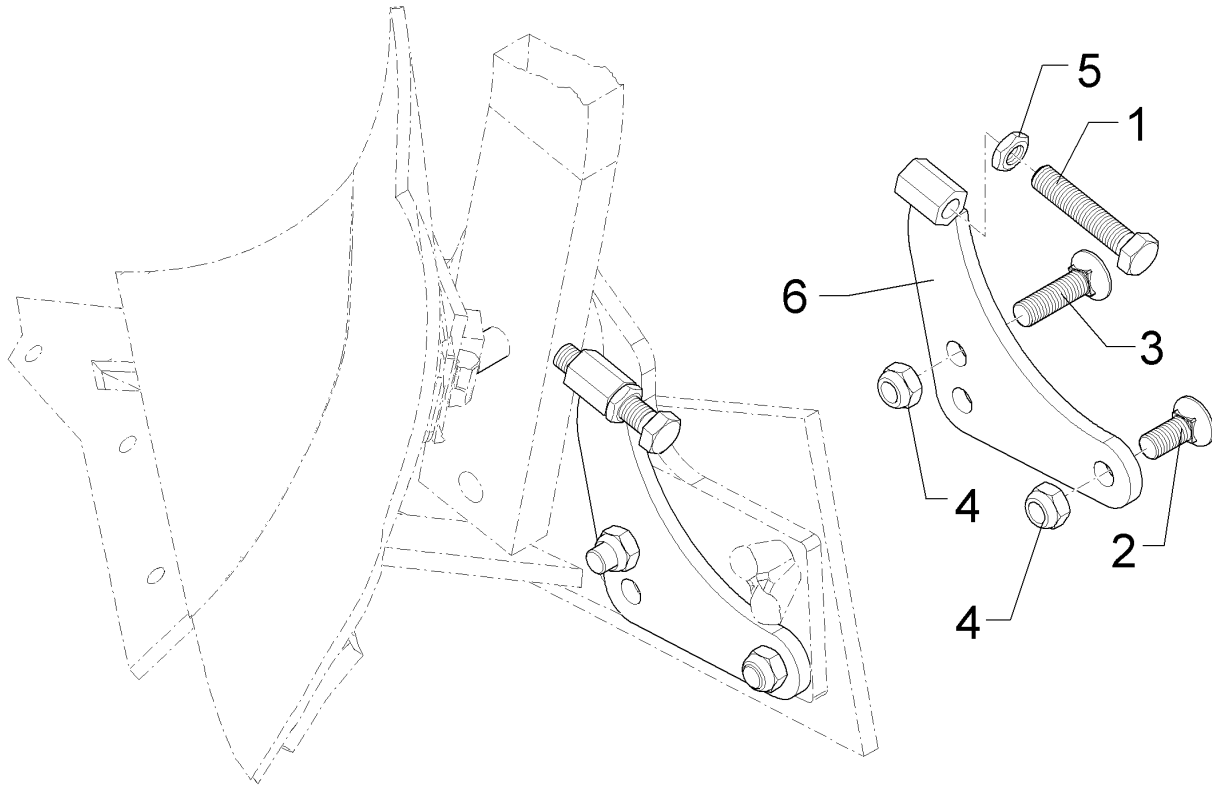
09.20

Pos.	Art.Nr.	Stck.	Artikeltext / Description		Abmessung
1	302 8930	1	Spannschlossmutter	Threaded sleeve	TR36x3x250-SW50
2	302 9010	1	Gabelstück	Forkpiece	TR36x3x120/235 D30 Zn
3	302 9011	1	Gabelstück	Forkpiece	TR36x3LHx120/235 D30 Zn
4	305 8867	2	Sicherungsring	Retaining ring	30x2 DIN471 Zn
5	313 7802	2	Bolzen mit Kopf	Pin with collar	D30/35x63/80 Zn
6	323 6348	2	Schmiernippel	Grease nipple	H 1, M 10 x 1,0, v.F. mit vers
7	305 6130	2	Scheibe	Washer	D10/16x1
8	302 8790	1	Spannschlossmutter	Threaded sleeve	TR36x3x250-SW60
9	305 2242	2	Stützscheibe	Supporting washer	S 30/42x2,5 DIN988 Zn
10	323 6401	2	Schutzkappe	Cap	M6-M10



09.20

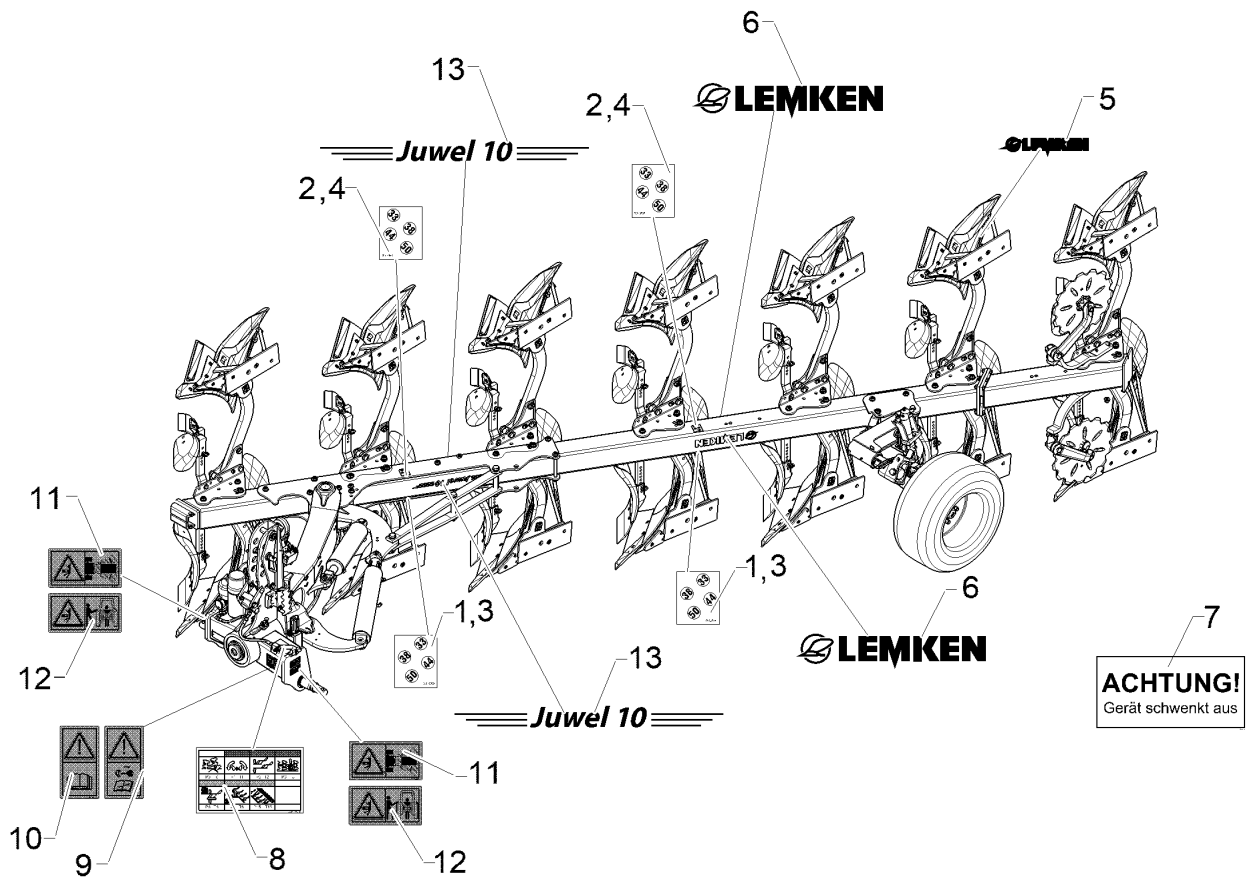
Pos.	Art.Nr.	Stck.	Artikeltext / Description		Abmessung
1	301 5074	1	Sechskantschraube	Hexagon bolt	M16x80-8.8 DIN933 BK30
2	301 6142	1	Senkschraube ohne Mutter	Countersunk bolt	M16x40-10.9 4KT Zn
3	301 6147	1	Senkschraube spz.	Countersunk bolt	M16x60-10.9 4KT Zn
4	303 0935	2	Sicherungsmutter	Selflocking nut	NM16-8 Zn DIN985
5	303 1020	1	Sechskantmutter	Hexagon nut	M16 DIN936-8 Zn
6	46710002	1	Stützplatte	Buck plate	183x162x10 M16 RE

Stützplatte/Buck plate**1****Juwel 10M****56710003**

09.20

Pos.	Art.Nr.	Stck.	Artikeltext / Description		Abmessung
1	301 5074	1	Sechskantschraube	Hexagon bolt	M16x80-8.8 DIN933 BK30
2	301 6142	1	Senkschraube ohne Mutter	Countersunk bolt	M16x40-10.9 4KT Zn
3	301 6147	1	Senkschraube spz.	Countersunk bolt	M16x60-10.9 4KT Zn
4	303 0935	2	Sicherungsmutter	Selflocking nut	NM16-8 Zn DIN985
5	303 1020	1	Sechskantmutter	Hexagon nut	M16 DIN936-8 Zn
6	46710003	1	Stützplatte	Buck plate	183x162x10 M16 LI

Aufkleber/Label	1
Juwel 10M	590 6028

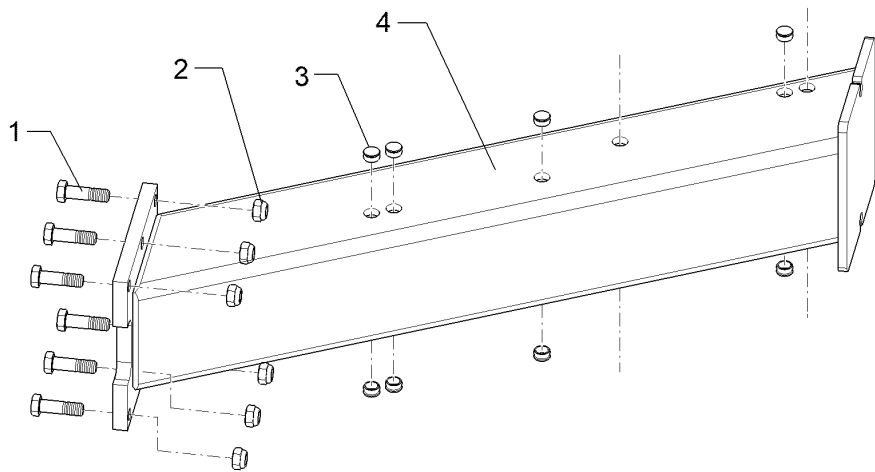


09.20

Pos.	Art.Nr.	Stck.	Artikeltext / Description		Abmessung
1	390 0564	2	Aufkleber	Label	EurOpal 30-35-40-45 RE
2	390 0565	2	Aufkleber	Label	EurOpal 30-35-40-45 LI
3	390 0568	2	Aufkleber	Label	EurOpal 33-38-44-50 RE
4	390 0569	2	Aufkleber	Label	EurOpal 33-38-44-50 LI
5	390 4310	18	Aufkleber	Label	Logo+LEMKEN (35x186)
6	390 4312	2	Aufkleber	Label	Logo+LEMKEN (80x427)
7	390 6192	1	Aufkleber	Label	Achtung Geraet schwenkt aus
8	39010115	1	Aufkleber HY-Anschlüsse	Label HY-connections	Juwel 135x83 P0-P15
9	39010146	1	Aufkleber Klappung Spritzgest.	Label folding boom	50x94
10	39010147	1	Aufkleber Betriebsanl. lesen	Label Read operation instruct.	50x94
11	39010148	2	Aufkleber Schwenkbereich	Label swivel area	94x50
12	39010154	2	Aufkleber Hubbereich	Label lift area	94x50
13	39010311	2	Aufkleber	Label	Juwel 10 (45x550)

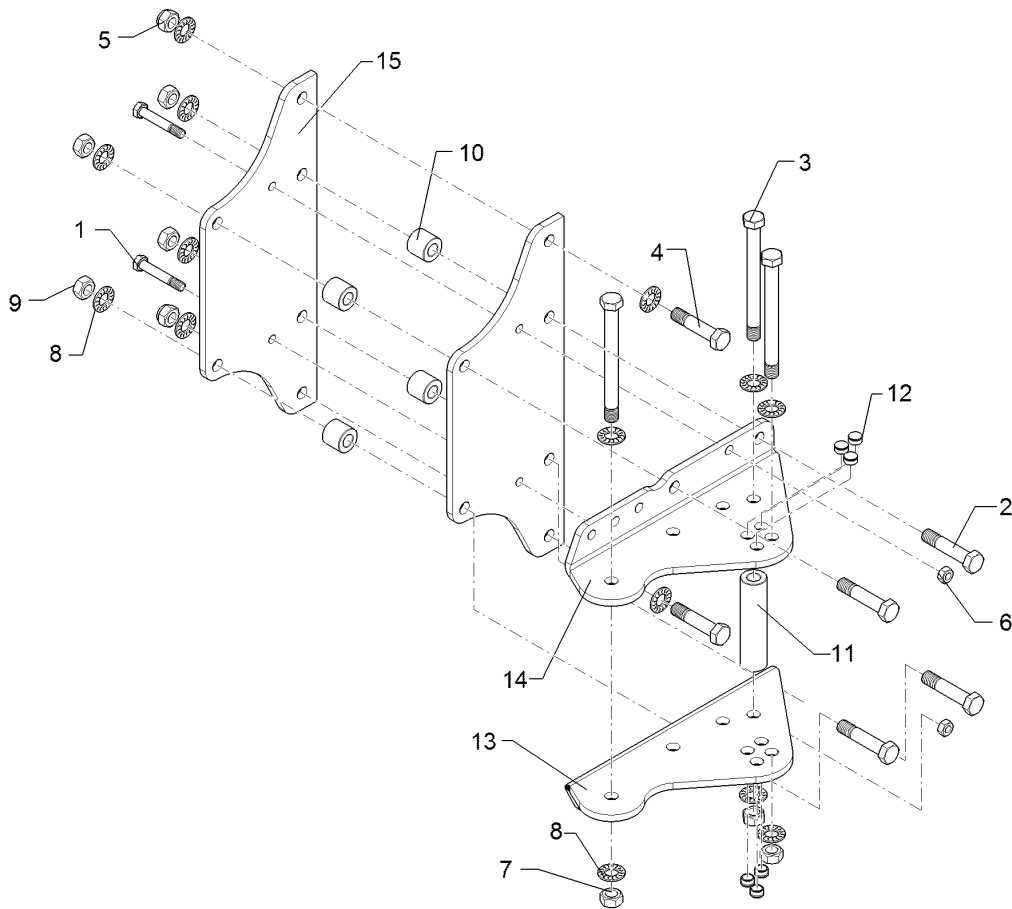
Anbauteil/Frame extension	1
---------------------------	----------

Juwel 10M	60210011
------------------	-----------------



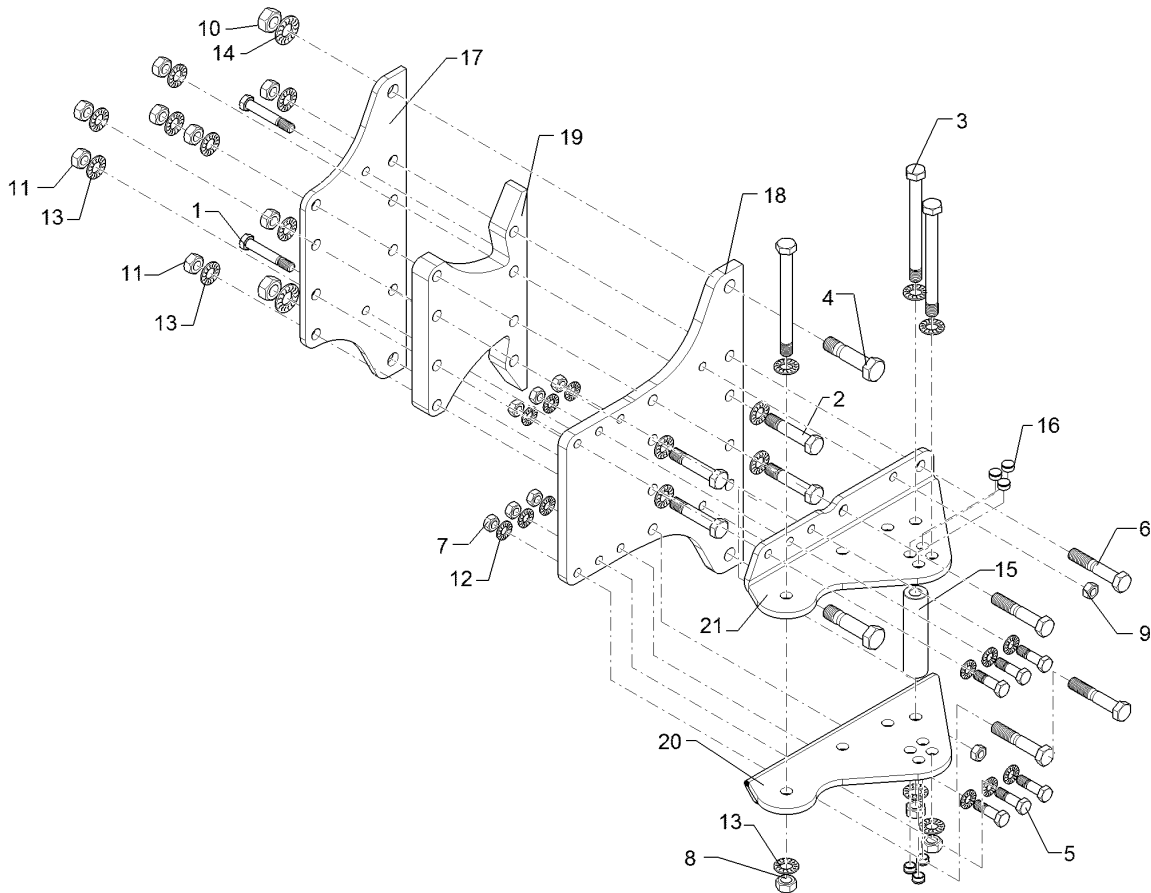
09.20

Pos.	Art.Nr.	Stck.	Artikeltext / Description		Abmessung
1	301 5385	6	Sechskantschraube spezial	Hexagon bolt special	M16x55ls30xb20-10.9
2	303 0935	6	Sicherungsmutter	Selflocking nut	BK45
3	323 8071	6	Schutzkappe	Cap	NM16-8 Zn DIN985
4	402 8281	1	Anbauteil	Frame extension	GPN 300V19 - D20 RAL5015 EurOpal 9 160-100



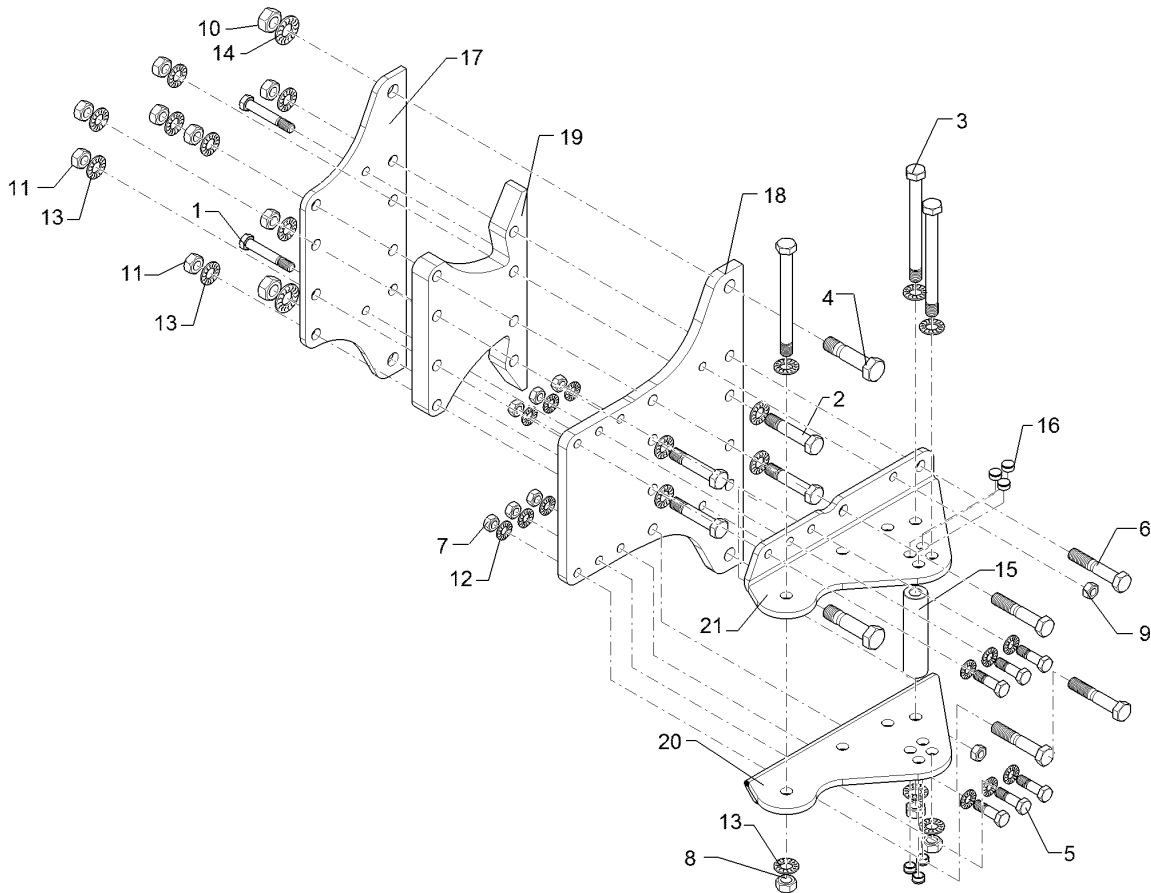
09.20

Pos.	Art.Nr.	Stck.	Artikeltext / Description		Abmessung
1	301 3607	2	Sechskantschraube spezial	Hexagon bolt special	M14x85lx61xb20-10.9 BK45
2	30110706	4	Sechskantschraube spezial	Hexagon bolt special	M20x95ls65xb25-10.9 BK45
3	301 4549	3	Sechskantschraube	Hexagon bolt	M20x1,5x210ls184 10.9 DIN960 B
4	301 4607	2	Sechskantschraube	Hexagon bolt	M20x90ls60-12.9 DIN931 BK45
5	30310035	2	Sicherungsmutter	Selflocking nut	NM20 DIN985-10 Zn
6	303 0974	2	Sechskantmutter	Hexagon nut	M14 DIN934-8
7	303 0977	3	Sechskantmutter	Hexagon nut	M20x1,5-10 DIN934 BK45oS
8	30510175	14	Sperrkantscheibe	Washer	21/40x3 M BK45
9	30310110	4	Sechskantmutter	Hexagon nut	M20-10 DIN934 BK45oS
10	317 6947	4	Buchse	Bush	40/20x35,5
11	317 7513	1	Distanzbuchse	Distance bush	D40/20,2x160 Zn
12	323 8071	6	Schutzkappe	Cap	GPN 300V19 - D20 RAL5015
13	40210128	1	Verstellwinkel	Adjusting bracket	D16/J10-160 RE 12x266x459
14	40210129	1	Verstellwinkel	Adjusting bracket	D16/J10-160 LI 12x266x459
15	402 2572	2	Halmsplatte	Plate	12x235x600 E9



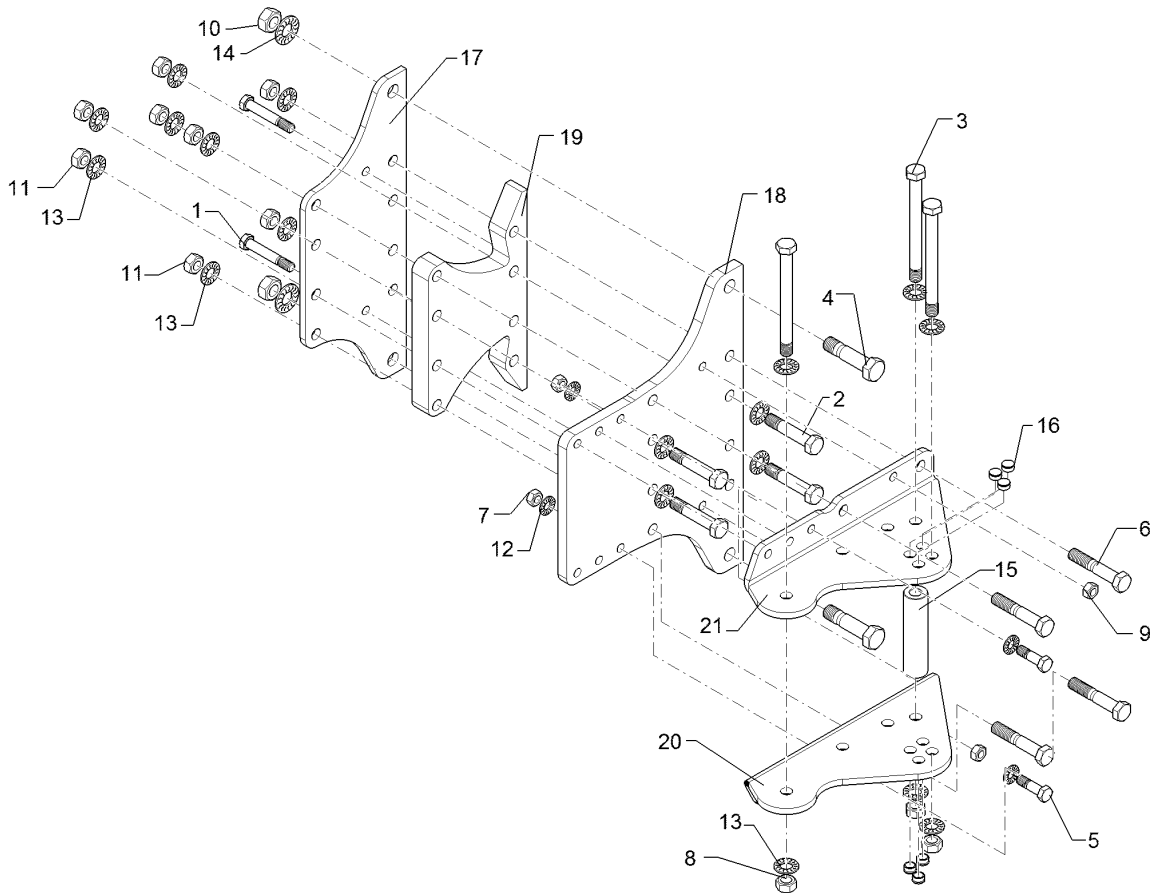
09.20

Pos.	Art.Nr.	Stck.	Artikeltext / Description		Abmessung
1	301 3994	2	Sechskantschraube spezial	Hexagon bolt special	M16x100ls70xb25-12.9 BK45
2	301 4408	4	Sechskantschraube spezial	Hexagon bolt special	M20x100ls70xb25-10.9 BK45
3	301 4549	3	Sechskantschraube	Hexagon bolt	M20x1,5x210ls184 10.9 DIN960 B
4	301 4661	2	Sechskantschraube spezial	Hexagon bolt special	M24x100ls70xb25-10.9 BK45
5	301 5385	6	Sechskantschraube spezial	Hexagon bolt special	M16x55ls30xb20-10.9 BK45
6	30110538	4	Sechskantschraube	Hexagon bolt	M20x110-10.9 DIN931 BK45
7	303 0971	6	Sechskantmutter	Hexagon nut	M16-10 DIN934 BK45oS
8	303 0977	3	Sechskantmutter	Hexagon nut	M20x1,5-10 DIN934 BK45oS
9	303 1015	2	Sechskantmutter	Hexagon nut	M16-8 DIN934 BK30oS
10	30310038	2	Sicherungsmutter	Selflocking nut	NM24 DIN985-10 Zn
11	30310110	8	Sechskantmutter	Hexagon nut	M20-10 DIN934 BK45oS
12	30510119	12	Sperrkantscheibe	Washer	16,4/32,5x2,5 M BK45
13	30510175	18	Sperrkantscheibe	Washer	21/40x3 M BK45
14	30510176	2	Sperrkantscheibe	Washer	25/50x3,5 M BK45
15	317 7513	1	Distanzbuchse	Distance bush	D40/20,2x160 Zn
16	323 8071	6	Schutzkappe	Cap	GPN 300V19 - D20 RAL5015



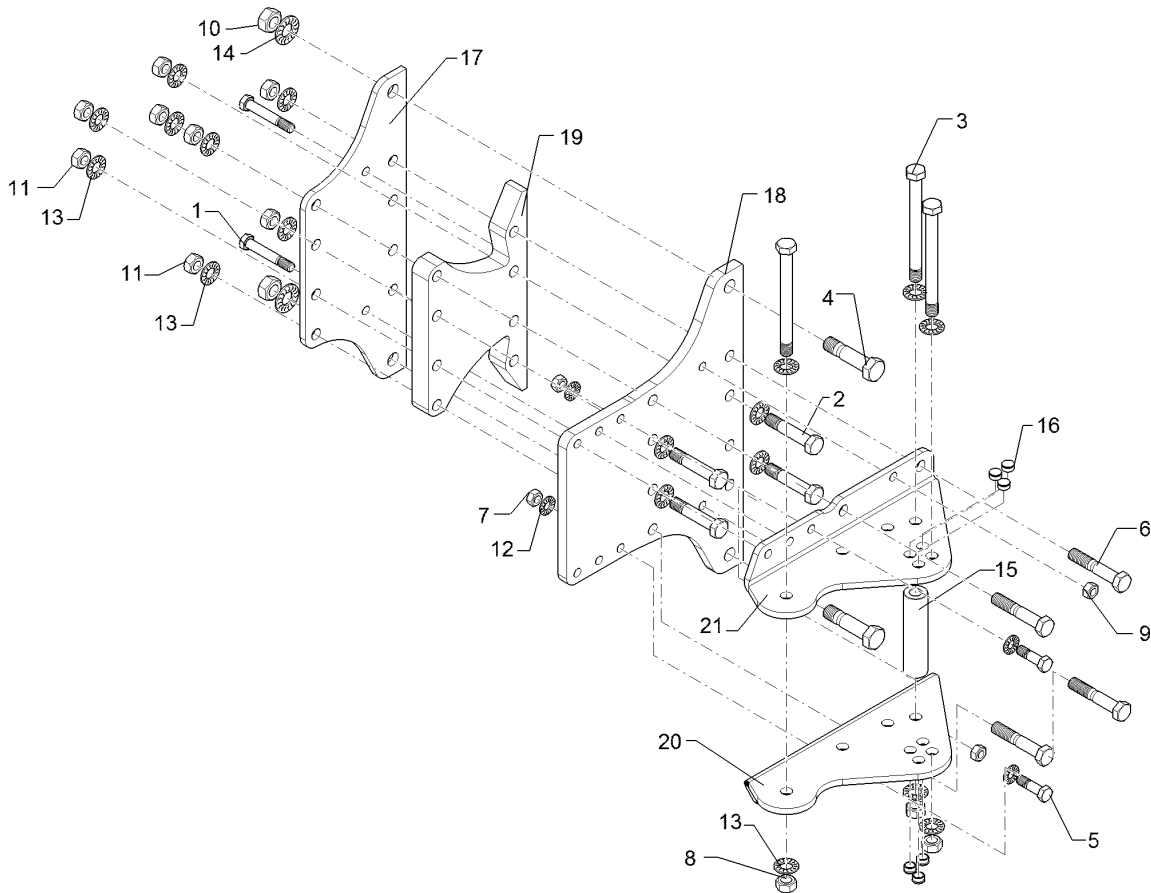
09.20

Pos.	Art.Nr.	Stck.	Artikeltext / Description		Abmessung
17	402 2571	1	Halmplatte	Plate	12x235x600 E9-I
18	402 2573	1	Halmplatte	Plate	20x410x600 E9-I
19	402 2592	1	Distanzplatte	Distance plate	38,3x400x230 E9-I
20	40210128	1	Verstellwinkel	Adjusting bracket	D16/J10-160 RE 12x266x459
21	40210129	1	Verstellwinkel	Adjusting bracket	D16/J10-160 LI 12x266x459



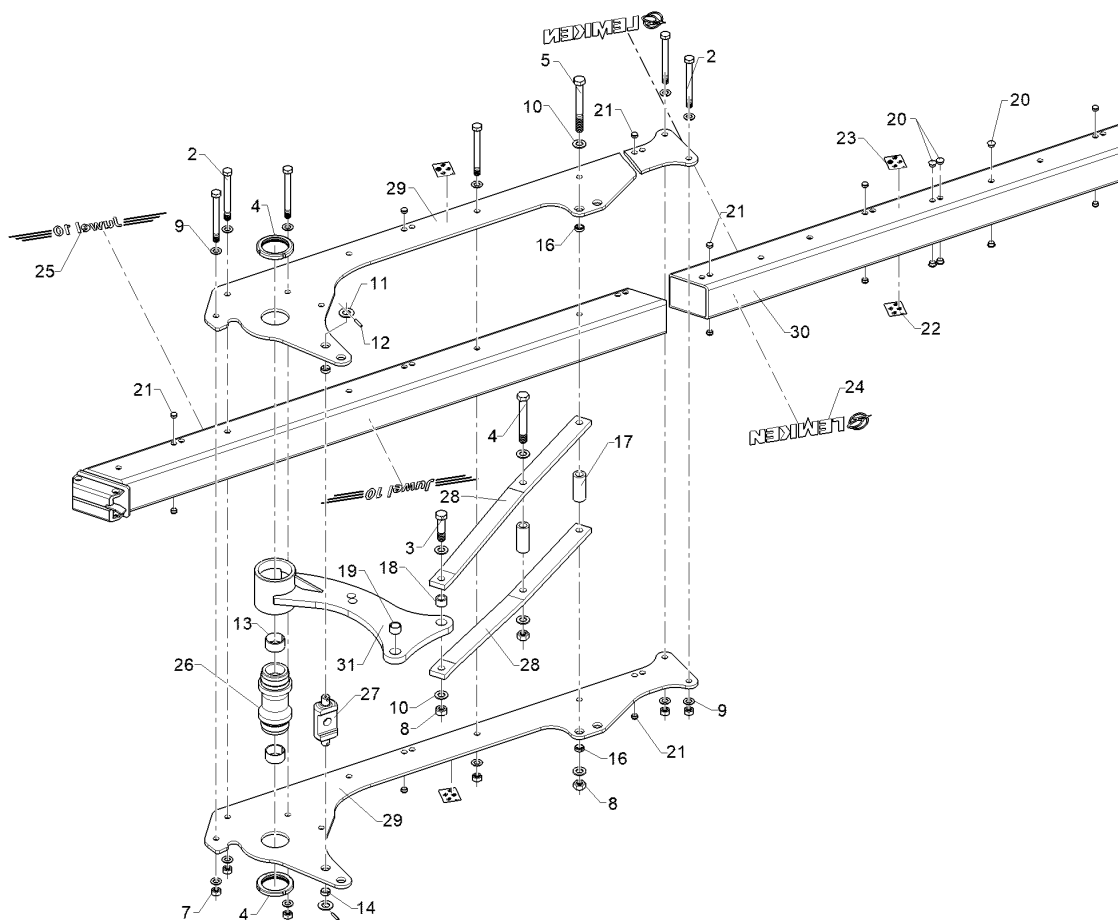
09.20

Pos.	Art.Nr.	Stck.	Artikeltext / Description		Abmessung
1	301 3994	2	Sechskantschraube spezial	Hexagon bolt special	M16x100ls70xb25-12.9 BK45
2	301 4408	4	Sechskantschraube spezial	Hexagon bolt special	M20x100ls70xb25-10.9 BK45
3	301 4549	3	Sechskantschraube	Hexagon bolt	M20x1,5x210ls184 10.9 DIN960 B
4	301 4661	2	Sechskantschraube spezial	Hexagon bolt special	M24x100ls70xb25-10.9 BK45
5	301 5385	2	Sechskantschraube spezial	Hexagon bolt special	M16x55ls30xb20-10.9 BK45
6	30110538	4	Sechskantschraube	Hexagon bolt	M20x110-10.9 DIN931 BK45
7	303 0971	2	Sechskantmutter	Hexagon nut	M16-10 DIN934 BK45oS
8	303 0977	3	Sechskantmutter	Hexagon nut	M20x1,5-10 DIN934 BK45oS
9	303 1015	2	Sechskantmutter	Hexagon nut	M16-8 DIN934 BK30oS
10	30310038	2	Sicherungsmutter	Selflocking nut	NM24 DIN985-10 Zn
11	30310110	8	Sechskantmutter	Hexagon nut	M20-10 DIN934 BK45oS
12	30510119	4	Sperrkantscheibe	Washer	16,4/32,5x2,5 M BK45
13	30510175	18	Sperrkantscheibe	Washer	21/40x3 M BK45
14	30510176	2	Sperrkantscheibe	Washer	25/50x3,5 M BK45
15	317 7513	1	Distanzbuchse	Distance bush	D40/20,2x160 Zn
16	323 8071	6	Schutzkappe	Cap	GPN 300V19 - D20 RAL5015



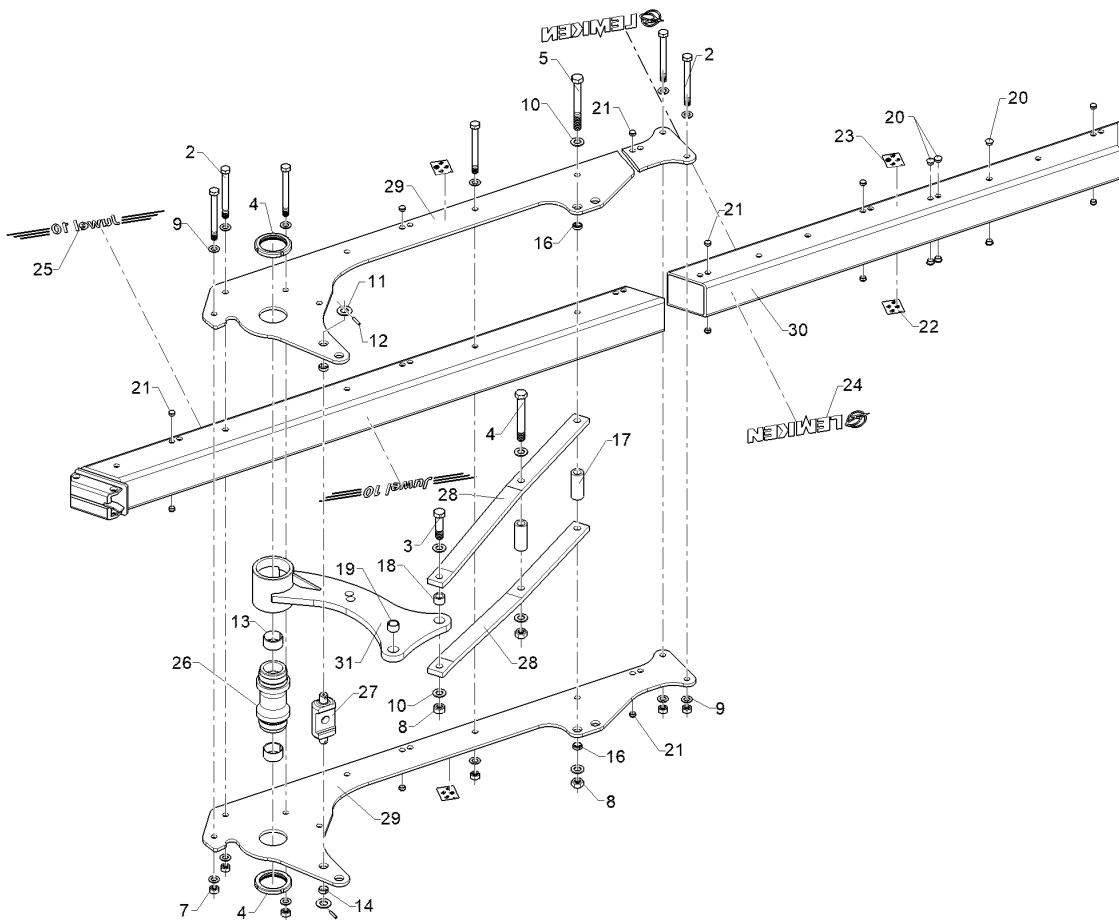
09.20

Pos.	Art.Nr.	Stck.	Artikeltext / Description		Abmessung
17	402 2571	1	Halmplatte	Plate	12x235x600 E9-I
18	402 2573	1	Halmplatte	Plate	20x410x600 E9-I
19	402 2592	1	Distanzplatte	Distance plate	38,3x400x230 E9-I
20	40210128	1	Verstellwinkel	Adjusting bracket	D16/J10-160 RE 12x266x459
21	40210129	1	Verstellwinkel	Adjusting bracket	D16/J10-160 LI 12x266x459



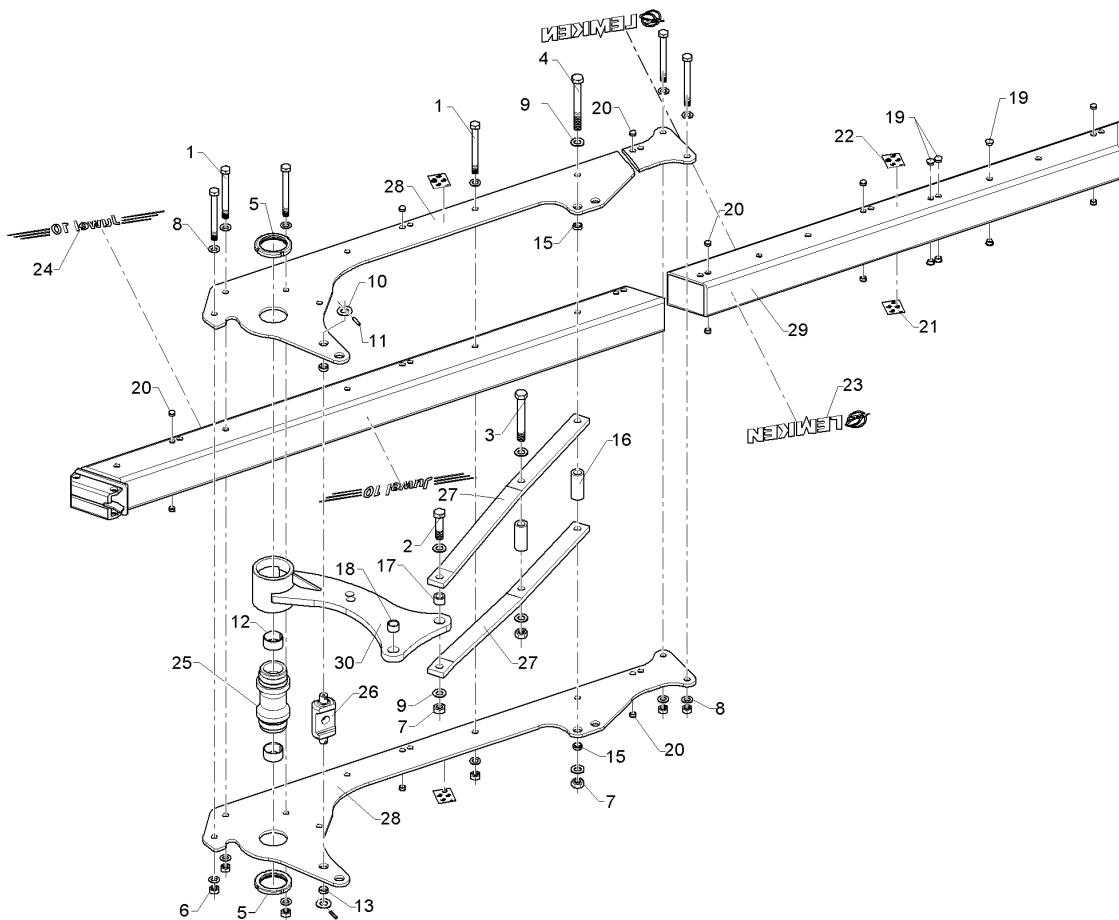
09.20

Pos.	Art.Nr.	Stck.	Artikeltext / Description		Abmessung
2	301 4549	6	Sechskantschraube	Hexagon bolt	M20x1,5x210ls184 10.9 DIN960 B
3	301 4661	1	Sechskantschraube spezial	Hexagon bolt special	M24x100ls70xb25-10.9 BK45
4	30111086	1	Sechskantschraube spezial	Hexagon bolt special	M24x200ls170xb30-12.9 BK45
5	30111087	1	Sechskantschraube spezial	Hexagon bolt special	M24x220ls190xb30-12.9 BK45
6	303 0375	2	Nutmutter	Grooved nut	M95x2-KM19 Zn
7	303 0977	6	Sechskantmutter	Hexagon nut	M20x1,5-10 DIN934 BK45oS
8	303 1019	3	Sechskantmutter	Hexagon nut	M24-8 DIN934 BK30oS
9	305 6012	12	Scheibe	Washer	21 ISO7089 Zn
10	305 6254	6	Scheibe	Washer	D25/44x4 Zn ISO7089
11	305 6283	2	Scheibe	Washer	B28 DIN125
12	309 6072	2	Spannhülse	Expansion bush	8x40-DIN1481 Zn
13	317 2035	2	Einspannbuchse mit Presssitz	Tension bush	EG60/65x35
14	317 3348	2	Einspannbuchse	Tension bush	EG28/32x12-DIN1498
15	317 3355	1	Einspannbuchse	Tension bush	EG35/45x25
16	317 3406	2	Einspannbuchse mit Presssitz	Tension bush	EG24/32x10
17	317 6662	2	Röhrchen	Tube	33,7x4,5x120 Zn
18	31710389	1	Buchse	Bush	D24/38x25
19	31710404	1	Einspannbuchse mit Presssitz	Tension bush	EGPG 35/45x25



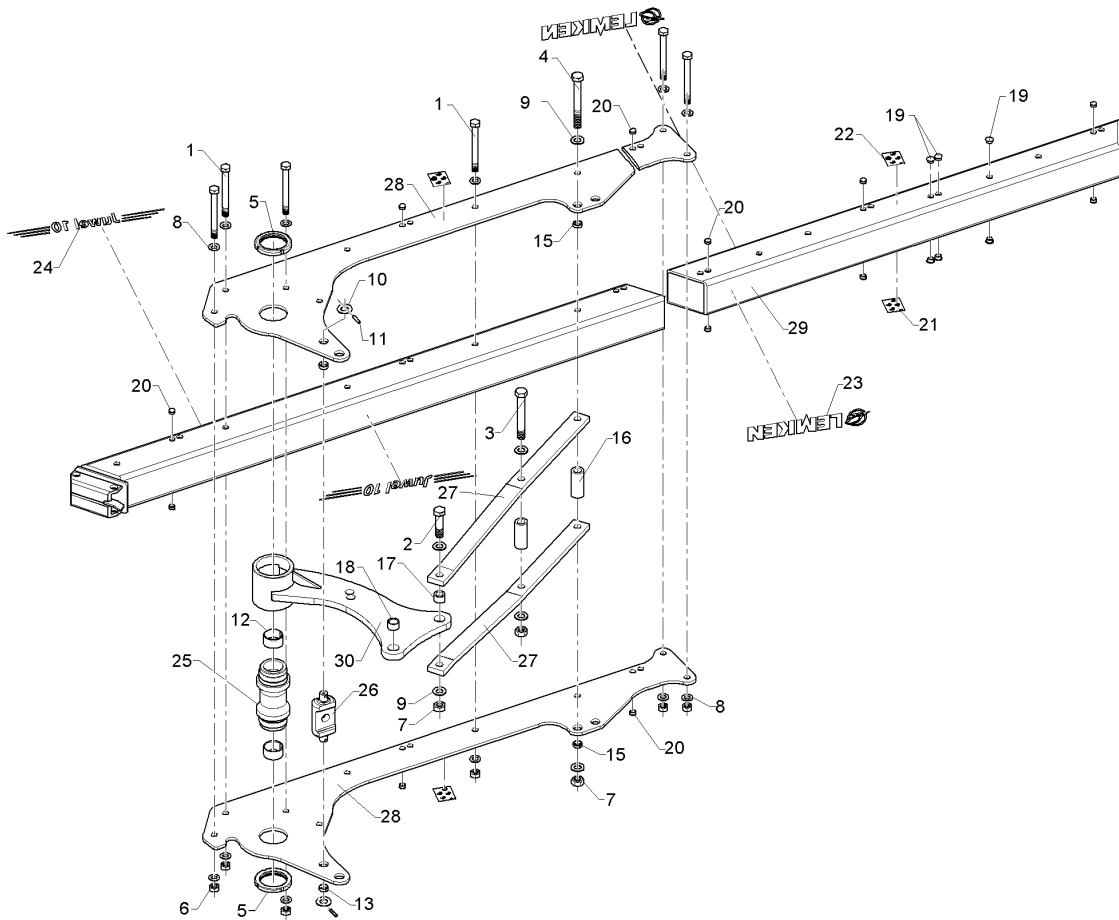
09.20

Pos.	Art.Nr.	Stck.	Artikeltext / Description		Abmessung
20	323 8053	10	Schutzkappe	Cap	GPN 300 F 19 RAL5015
21	323 8071	12	Schutzkappe	Cap	GPN 300V19 - D20 RAL5015
22	390 0564	2	Aufkleber	Label	EurOpal 30-35-40-45 RE
23	390 0565	2	Aufkleber	Label	EurOpal 30-35-40-45 LI
24	390 4312	2	Aufkleber	Label	Logo+LEMKEN (80x427)
25	39010311	2	Aufkleber	Label	Juwel 10 (45x550)
26	402 1281	1	Lagerrohr	Bearing tube	D60/M95/113x239,5
27	402 1711	1	Kreuzgelenk	Cross union	VO9 80x30x217 D30 Zn
28	402 1811	2	Strebe	Strut	60x20x1040 Juwel 8
29	40210170	2	Lagerplatte	Bearing plate	JUWEL 10 -090
30	40210171	1	Grundrahmen	Basic frame	Juwel 10 5-90
31	40210197	1	Schwinge	Rocker arm	Juwel 10 V



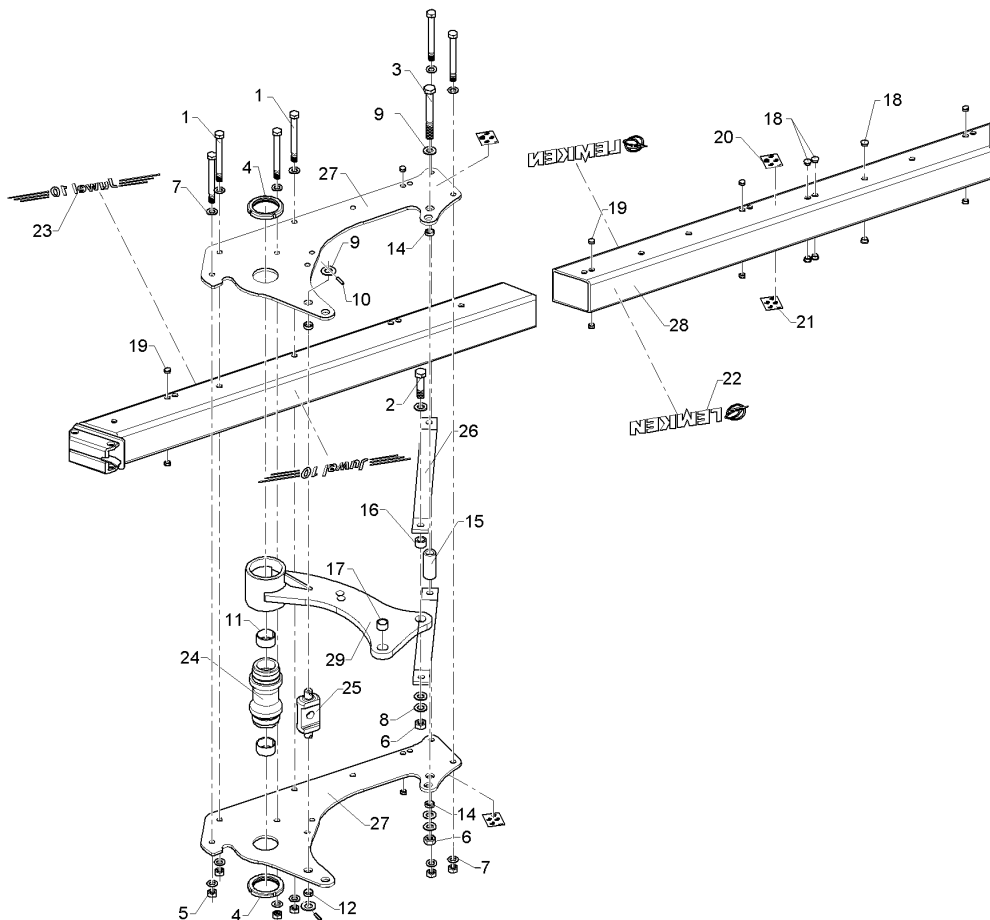
09.20

Pos.	Art.Nr.	Stck.	Artikeltext / Description		Abmessung
1	301 4549	6	Sechskantschraube	Hexagon bolt	M20x1,5x210s184
2	301 4661	1	Sechskantschraube spezial	Hexagon bolt special	10.9 DIN960 B
3	30111086	1	Sechskantschraube spezial	Hexagon bolt special	M24x100s70xb25-10.9 BK45
4	30111087	1	Sechskantschraube spezial	Hexagon bolt special	M24x200s170xb30-12.9 BK45
5	303 0375	2	Nutmutter	Grooved nut	M95x2-KM19 Zn
6	303 0977	6	Sechskantmutter	Hexagon nut	M20x1,5-10 DIN934 BK45oS
7	303 1019	3	Sechskantmutter	Hexagon nut	M24-8 DIN934 BK30oS
8	305 6012	12	Scheibe	Washer	21 ISO7089 Zn
9	305 6254	6	Scheibe	Washer	D25/44x4 Zn ISO7089
10	305 6283	2	Scheibe	Washer	B28 DIN125
11	309 6072	2	Spannhülse	Expansion bush	8x40-DIN1481 Zn
12	317 2035	2	Einspannbuchse mit Presssitz	Tension bush	EG60/65x35
13	317 3348	2	Einspannbuchse	Tension bush	EG28/32x12-DIN1498
14	317 3355	1	Einspannbuchse	Tension bush	EG35/45x25
15	317 3406	2	Einspannbuchse mit Presssitz	Tension bush	EG24/32x10
16	317 6662	2	Röhrchen	Tube	33,7x4,5x120 Zn
17	31710389	1	Buchse	Bush	D24/38x25
18	31710404	1	Einspannbuchse mit Presssitz	Tension bush	EGPG 35/45x25



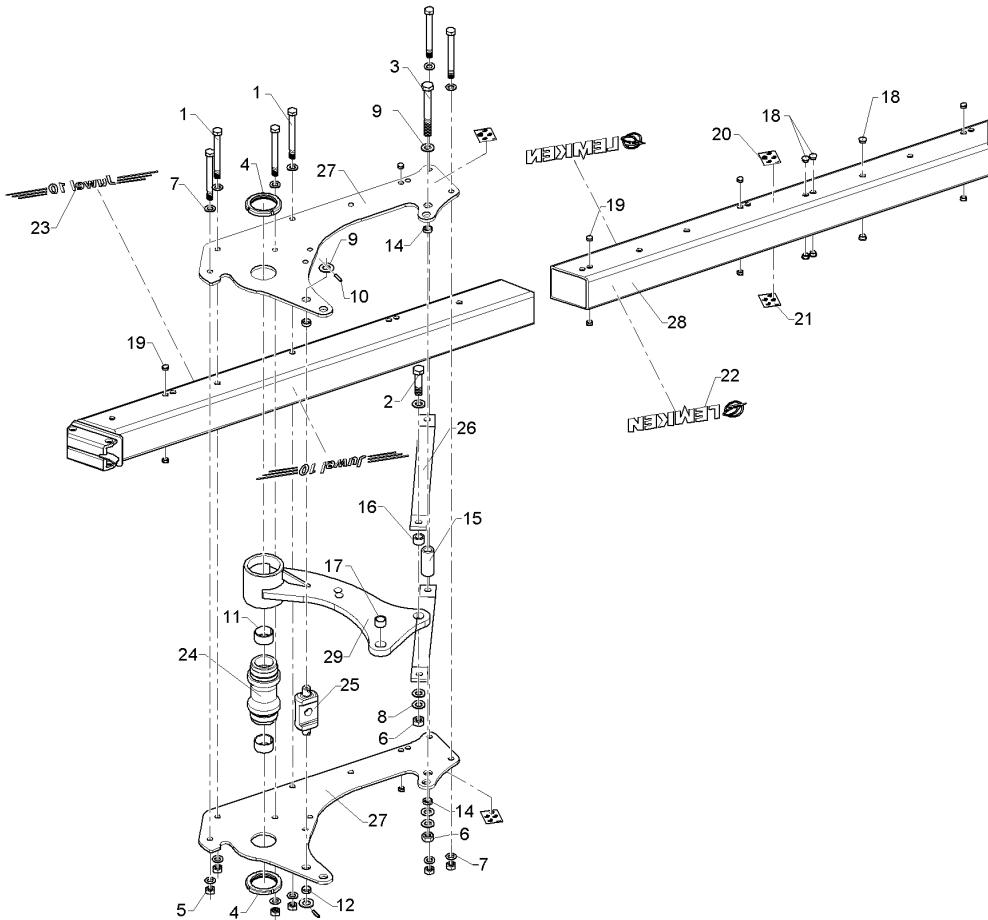
09.20

Pos.	Art.Nr.	Stck.	Artikeltext / Description		Abmessung
19	323 8053	6	Schutzkappe	Cap	GPN 300 F 19 RAL5015
20	323 8071	12	Schutzkappe	Cap	GPN 300V19 - D20 RAL5015
21	390 0564	2	Aufkleber	Label	EurOpal 30-35-40-45 RE
22	390 0565	2	Aufkleber	Label	EurOpal 30-35-40-45 LI
23	390 4312	2	Aufkleber	Label	Logo+LEMKEN (80x427)
24	39010311	2	Aufkleber	Label	Juwel 10 (45x550)
25	402 1281	1	Lagerrohr	Bearing tube	D60/M95/113x239,5
26	402 1711	1	Kreuzgelenk	Cross union	VO9 80x30x217 D30 Zn
27	402 1811	2	Strebe	Strut	60x20x1040 Juwel 8
28	40210170	2	Lagerplatte	Bearing plate	JUWEL 10 -090
29	40210172	1	Grundrahmen	Basic frame	Juwel 10 6-90
30	40210197	1	Schwinge	Rocker arm	Juwel 10 V



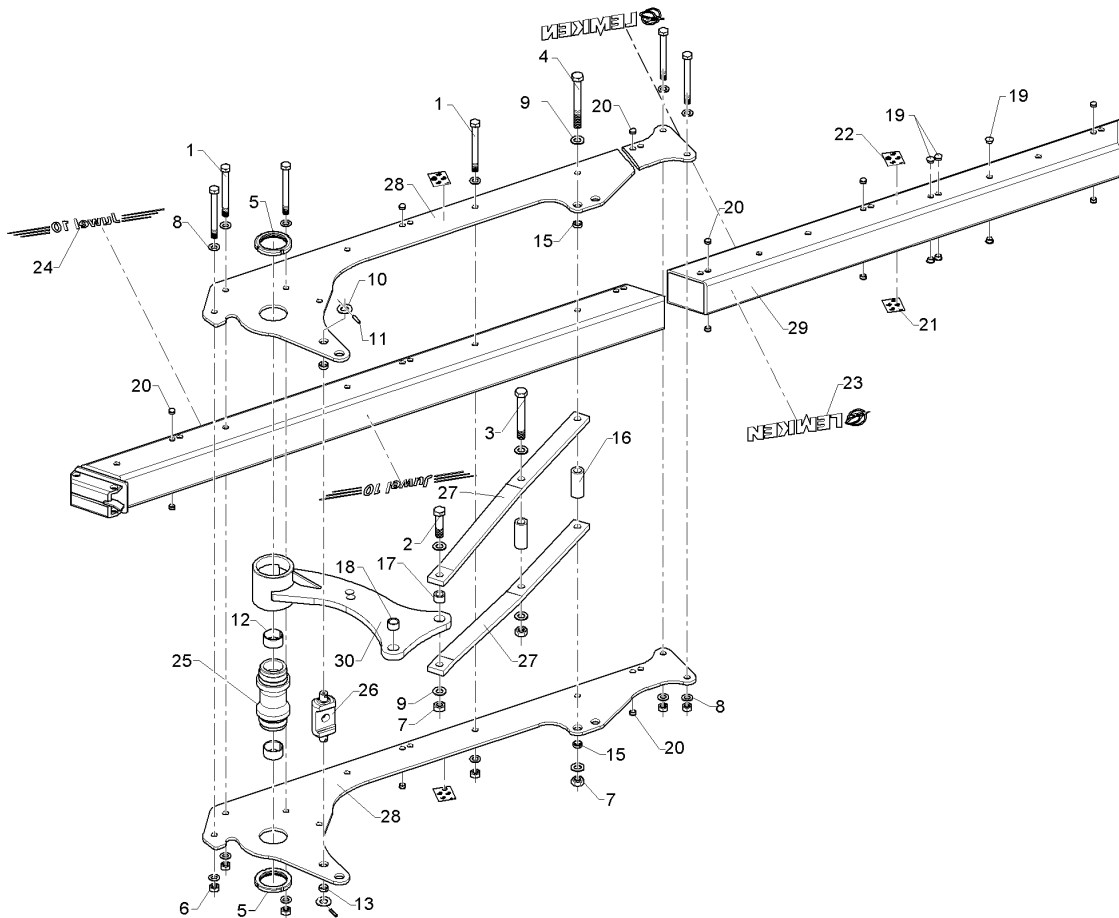
09.20

Pos.	Art.Nr.	Stck.	Artikeltext / Description		Abmessung
1	301 4549	6	Sechskantschraube	Hexagon bolt	M20x1,5x210ls184
2	301 4661	1	Sechskantschraube spezial	Hexagon bolt special	10.9 DIN960 B M24x100ls70xb25-10.9
3	30111086	1	Sechskantschraube spezial	Hexagon bolt special	BK45 M24x200ls170xb30-12.9
4	303 0375	2	Nutmutter	Grooved nut	BK45 M95x2-KM19 Zn
5	303 0977	6	Sechskantmutter	Hexagon nut	M20x1,5-10 DIN934 BK45oS
6	303 1019	2	Sechskantmutter	Hexagon nut	M24-8 DIN934 BK30oS
7	305 6012	12	Scheibe	Washer	21 ISO7089 Zn
8	305 6254	6	Scheibe	Washer	D25/44x4 Zn ISO7089
9	305 6283	2	Scheibe	Washer	B28 DIN125
10	309 6072	2	Spannhülse	Expansion bush	8x40-DIN1481 Zn
11	317 2035	2	Einspannbuchse mit Presssitz	Tension bush	EG60/65x35
12	317 3348	2	Einspannbuchse	Tension bush	EG28/32x12-DIN1498
13	317 3355	1	Einspannbuchse	Tension bush	EG35/45x25
14	317 3406	2	Einspannbuchse mit Presssitz	Tension bush	EG24/32x10
15	317 6662	2	Röhrchen	Tube	33,7x4,5x120 Zn
16	31710389	1	Buchse	Bush	D24/38x25
17	31710404	1	Einspannbuchse mit Presssitz	Tension bush	EGPG 35/45x25
18	323 8053	10	Schutzkappe	Cap	GPN 300 F 19 RAL5015



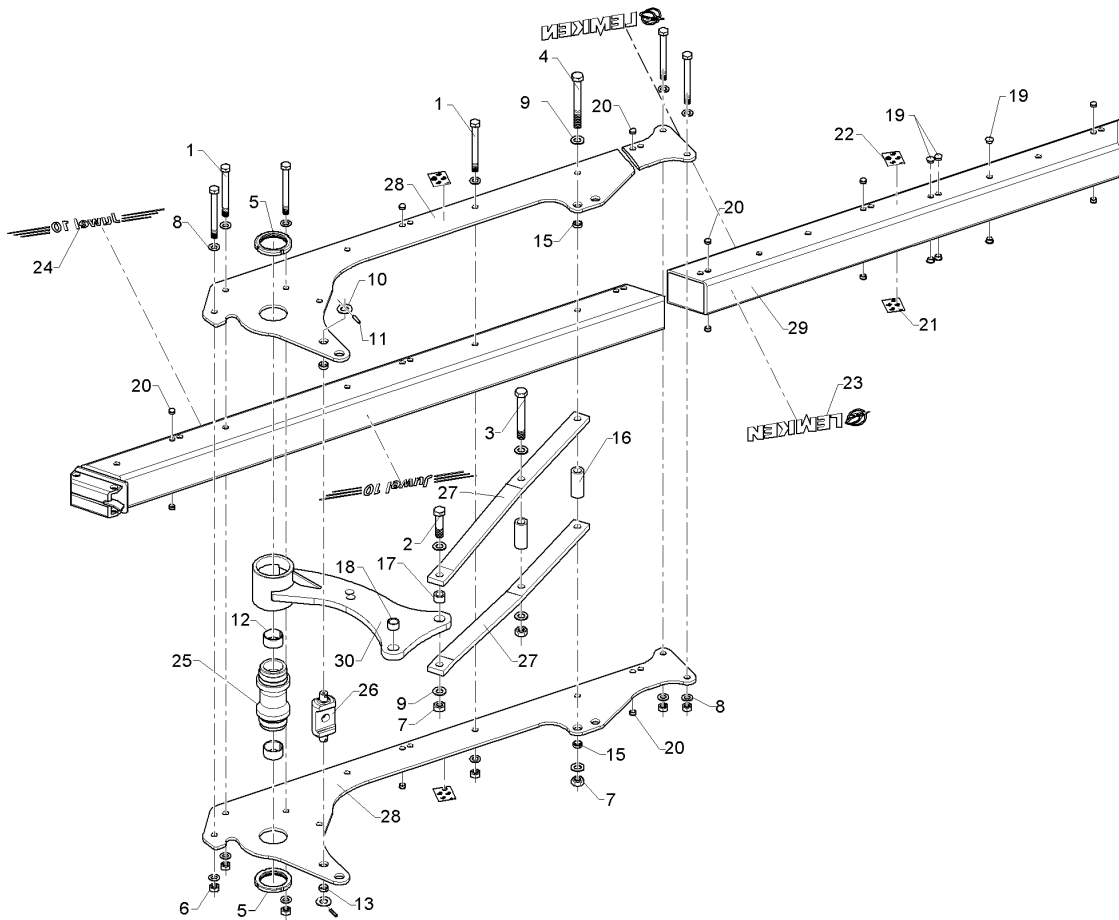
09.20

Pos.	Art.Nr.	Stck.	Artikeltext / Description		Abmessung
19	323 8071	10	Schutzkappe	Cap	GPN 300V19 - D20 RAL5015
20	390 0568	2	Aufkleber	Label	EurOpal 33-38-44-50 RE
21	390 0569	2	Aufkleber	Label	EurOpal 33-38-44-50 LI
22	390 4312	2	Aufkleber	Label	Logo+LEMKEN (80x427)
23	39010311	2	Aufkleber	Label	Juwel 10 (45x550)
24	402 1281	1	Lagerrohr	Bearing tube	D60/M95/113x239,5
25	402 1711	1	Kreuzgelenk	Cross union	VO9 80x30x217 D30 Zn
26	402 1803	2	Strebe	Strut	60x15x667 2xD24,1-605 GEK42,5
27	40210173	2	Lagerplatte	Bearing plate	Juwel 10(T)-100
28	40210174	1	Grundrahmen	Basic frame	Juwel 10 (T) 4-100
29	40210197	1	Schwinge	Rocker arm	Juwel 10 V



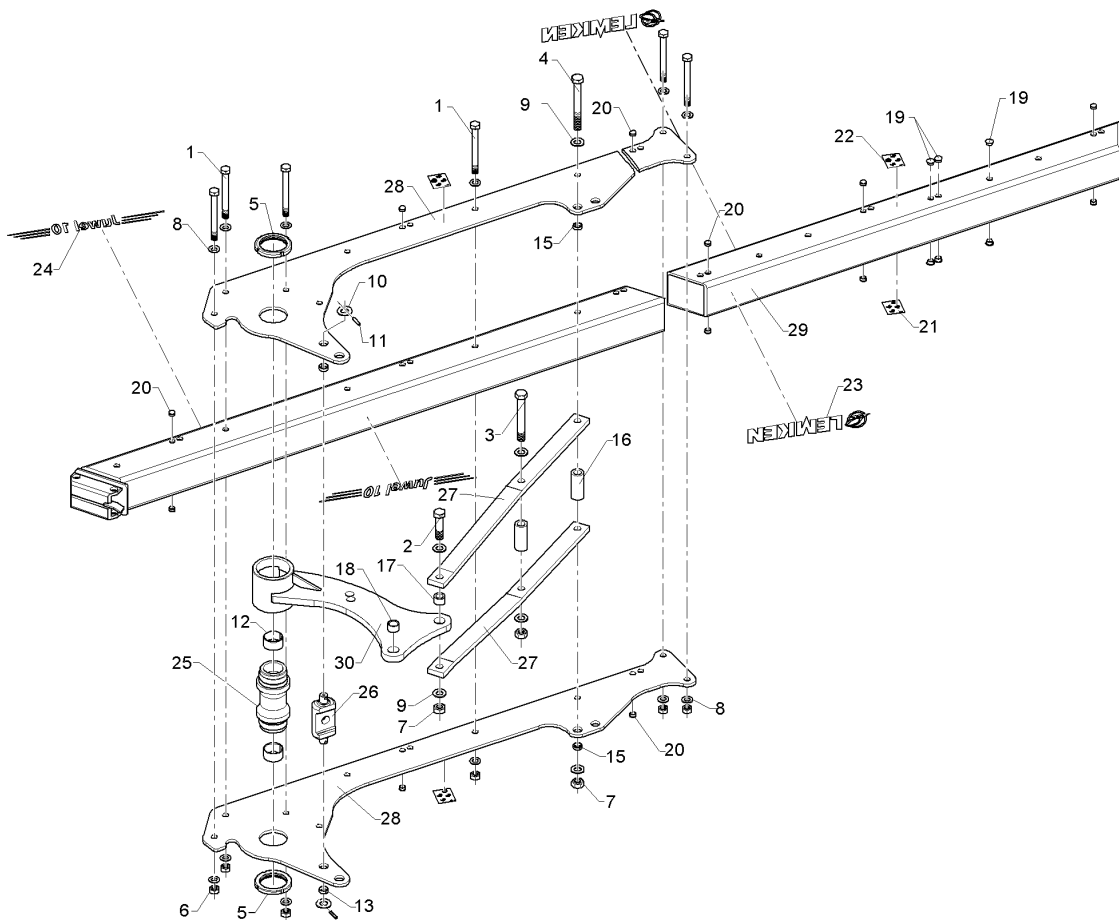
09.20

Pos.	Art.Nr.	Stck.	Artikeltext / Description		Abmessung
1	301 4549	7	Sechskantschraube	Hexagon bolt	M20x1,5x210s184
2	301 4661	1	Sechskantschraube spezial	Hexagon bolt special	10.9 DIN960 B
3	30111086	1	Sechskantschraube spezial	Hexagon bolt special	M24x100s70xb25-10.9 BK45
4	30111087	1	Sechskantschraube spezial	Hexagon bolt special	M24x200s170xb30-12.9 BK45
5	303 0375	2	Nutmutter	Grooved nut	M95x2-KM19 Zn
6	303 0977	7	Sechskantmutter	Hexagon nut	M20x1,5-10 DIN934 BK45oS
7	303 1019	3	Sechskantmutter	Hexagon nut	M24-8 DIN934 BK30oS
8	305 6012	14	Scheibe	Washer	21 ISO7089 Zn
9	305 6254	6	Scheibe	Washer	D25/44x4 Zn ISO7089
10	305 6283	2	Scheibe	Washer	B28 DIN125
11	309 6072	2	Spannhülse	Expansion bush	8x40-DIN1481 Zn
12	317 2035	2	Einspannbuchse mit Presssitz	Tension bush	EG60/65x35
13	317 3348	2	Einspannbuchse	Tension bush	EG28/32x12-DIN1498
14	317 3355	1	Einspannbuchse	Tension bush	EG35/45x25
15	317 3406	2	Einspannbuchse mit Presssitz	Tension bush	EG24/32x10
16	317 6662	2	Röhrchen	Tube	33,7x4,5x120 Zn
17	31710389	1	Buchse	Bush	D24/38x25
18	31710404	1	Einspannbuchse mit Presssitz	Tension bush	EGPG 35/45x25



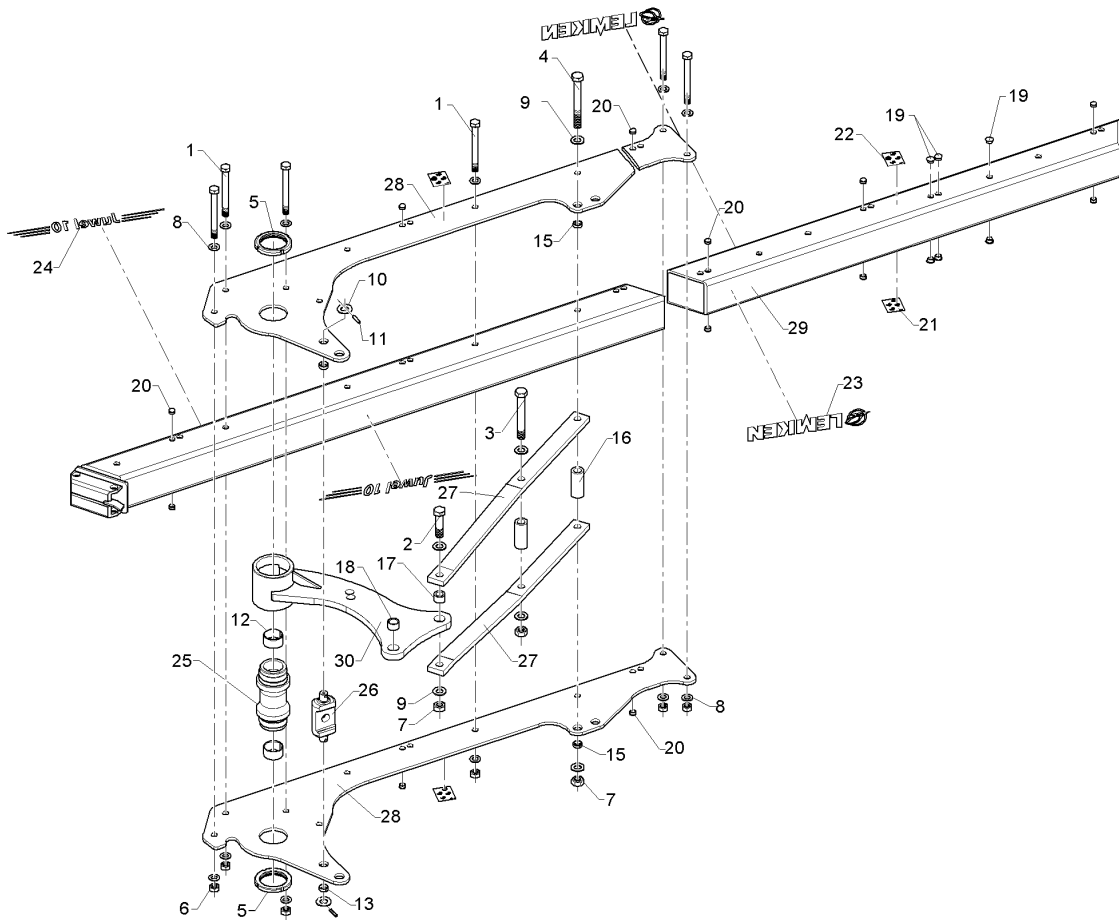
09.20

Pos.	Art.Nr.	Stck.	Artikeltext / Description		Abmessung
19	323 8053	6	Schutzkappe	Cap	GPN 300 F 19 RAL5015
20	323 8071	12	Schutzkappe	Cap	GPN 300V19 - D20 RAL5015
21	390 0568	2	Aufkleber	Label	EurOpal 33-38-44-50 RE
22	390 0569	2	Aufkleber	Label	EurOpal 33-38-44-50 LI
23	390 4312	2	Aufkleber	Label	Logo+LEMKEN (80x427)
24	39010311	2	Aufkleber	Label	Juwel 10 (45x550)
25	402 1281	1	Lagerrohr	Bearing tube	D60/M95/113x239,5
26	402 1711	1	Kreuzgelenk	Cross union	VO9 80x30x217 D30 Zn
27	402 1811	2	Strebe	Strut	60x20x1040 Juwel 8
28	40210175	2	Lagerplatte	Bearing plate	Juwel 10(T)-100
29	40210176	1	Grundrahmen	Basic frame	Juwel 10 (T) 5-100
30	40210197	1	Schwinge	Rocker arm	Juwel 10 V



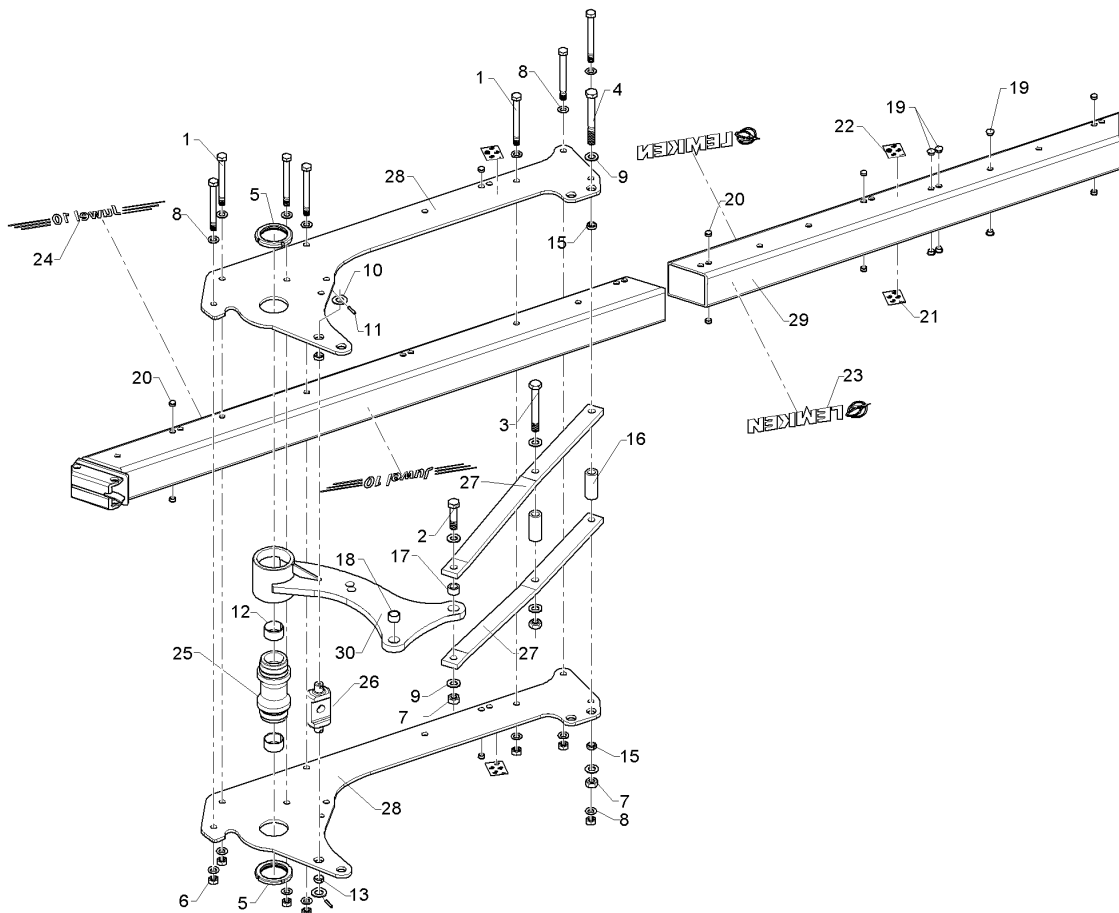
09.20

Pos.	Art.Nr.	Stck.	Artikeltext / Description		Abmessung
1	301 4549	7	Sechskantschraube	Hexagon bolt	M20x1,5x210s184
2	301 4661	1	Sechskantschraube spezial	Hexagon bolt special	10.9 DIN960 B
3	30111086	1	Sechskantschraube spezial	Hexagon bolt special	M24x100s70xb25-10.9 BK45
4	30111087	1	Sechskantschraube spezial	Hexagon bolt special	M24x200s170xb30-12.9 BK45
5	303 0375	2	Nutmutter	Grooved nut	M95x2-KM19 Zn
6	303 0977	7	Sechskantmutter	Hexagon nut	M20x1,5-10 DIN934 BK45oS
7	303 1019	3	Sechskantmutter	Hexagon nut	M24-8 DIN934 BK30oS
8	305 6012	14	Scheibe	Washer	21 ISO7089 Zn
9	305 6254	6	Scheibe	Washer	D25/44x4 Zn ISO7089
10	305 6283	2	Scheibe	Washer	B28 DIN125
11	309 6072	2	Spannhülse	Expansion bush	8x40-DIN1481 Zn
12	317 2035	2	Einspannbuchse mit Presssitz	Tension bush	EG60/65x35
13	317 3348	2	Einspannbuchse	Tension bush	EG28/32x12-DIN1498
14	317 3355	1	Einspannbuchse	Tension bush	EG35/45x25
15	317 3406	2	Einspannbuchse mit Presssitz	Tension bush	EG24/32x10
16	317 6662	2	Röhrchen	Tube	33,7x4,5x120 Zn
17	31710389	1	Buchse	Bush	D24/38x25
18	31710404	1	Einspannbuchse mit Presssitz	Tension bush	EGPG 35/45x25



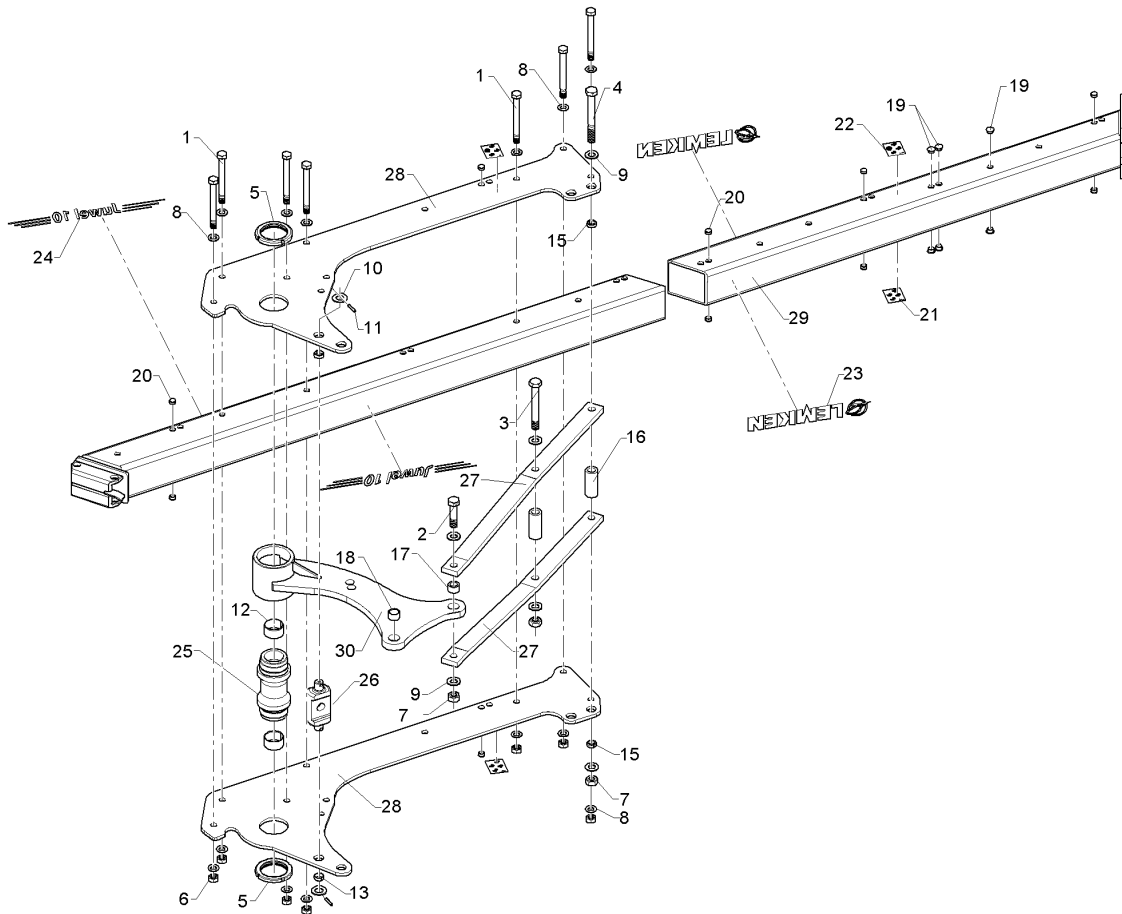
09.20

Pos.	Art.Nr.	Stck.	Artikeltext / Description		Abmessung
19	323 8053	6	Schutzkappe	Cap	GPN 300 F 19 RAL5015
20	323 8071	14	Schutzkappe	Cap	GPN 300V19 - D20 RAL5015
21	390 0568	2	Aufkleber	Label	EurOpal 33-38-44-50 RE
22	390 0569	2	Aufkleber	Label	EurOpal 33-38-44-50 LI
23	390 4312	2	Aufkleber	Label	Logo+LEMKEN (80x427)
24	39010311	2	Aufkleber	Label	Juwel 10 (45x550)
25	402 1281	1	Lagerrohr	Bearing tube	D60/M95/113x239,5
26	402 1711	1	Kreuzgelenk	Cross union	VO9 80x30x217 D30 Zn
27	402 1811	2	Strebe	Strut	60x20x1040 Juwel 8
28	40210175	2	Lagerplatte	Bearing plate	Juwel 10(T)-100
29	40210177	1	Grundrahmen	Basic frame	Juwel 10 6-100
30	40210197	1	Schwinge	Rocker arm	Juwel 10 V



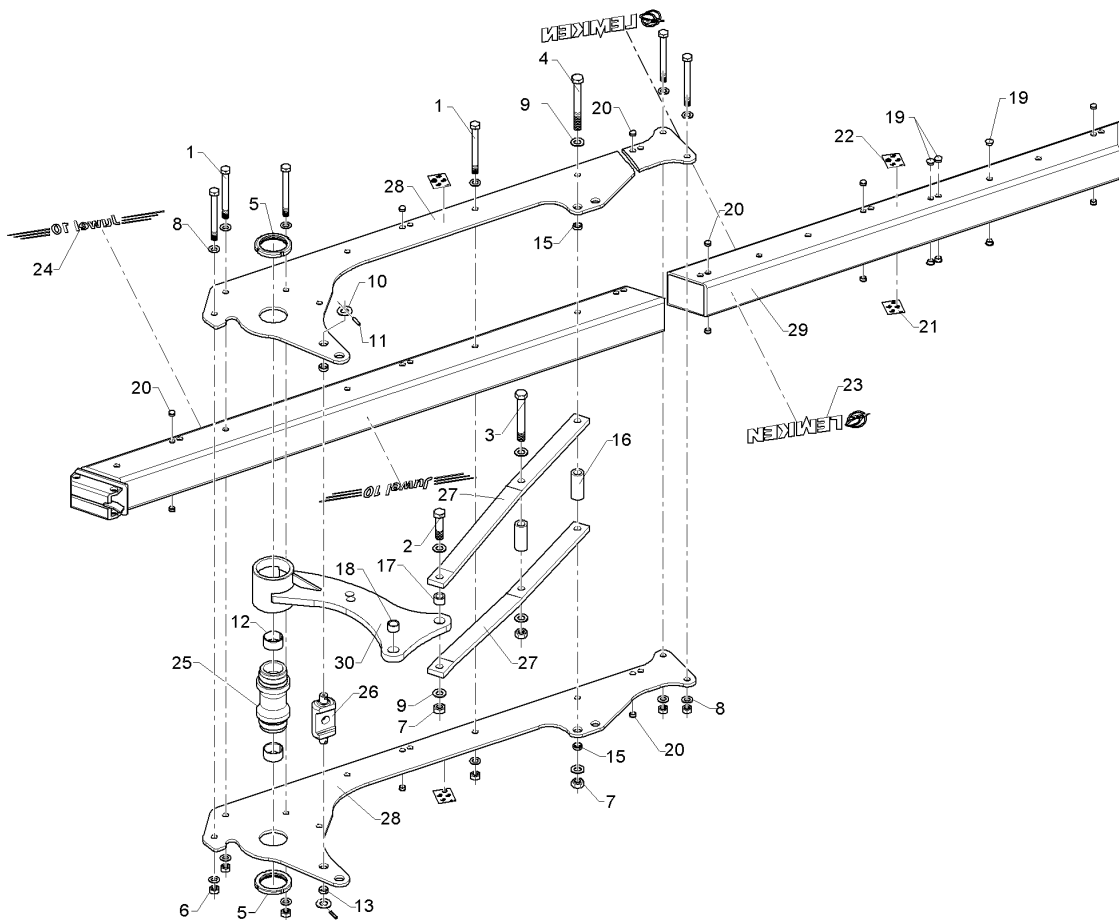
09.20

Pos.	Art.Nr.	Stck.	Artikeltext / Description		Abmessung
1	301 4549	7	Sechskantschraube	Hexagon bolt	M20x1,5x210s184
2	301 4661	1	Sechskantschraube spezial	Hexagon bolt special	10.9 DIN960 B M24x100s70xb25-10.9
3	30111086	1	Sechskantschraube spezial	Hexagon bolt special	BK45 M24x200s170xb30-12.9
4	30111087	1	Sechskantschraube spezial	Hexagon bolt special	BK45 M24x220s190xb30-12.9
5	303 0375	2	Nutmutter	Grooved nut	BK45 M95x2-KM19 Zn
6	303 0977	7	Sechskantmutter	Hexagon nut	M20x1,5-10 DIN934
7	303 1019	3	Sechskantmutter	Hexagon nut	BK45oS M24-8 DIN934
8	305 6012	14	Scheibe	Washer	BK30oS
9	305 6254	6	Scheibe	Washer	21 ISO7089 Zn
10	305 6283	2	Scheibe	Washer	ISO7089 B28 DIN125
11	309 6072	2	Spannhülse	Expansion bush	8x40-DIN1481 Zn
12	317 2035	2	Einspannbuchse mit Presssitz	Tension bush	EG60/65x35
13	317 3348	2	Einspannbuchse	Tension bush	EG28/32x12-DIN1498
14	317 3355	1	Einspannbuchse	Tension bush	EG35/45x25
15	317 3406	2	Einspannbuchse mit Presssitz	Tension bush	EG24/32x10
16	317 6662	2	Röhrchen	Tube	33,7x4,5x120 Zn
17	31710389	1	Buchse	Bush	D24/38x25
18	31710404	1	Einspannbuchse mit Presssitz	Tension bush	EGPG 35/45x25



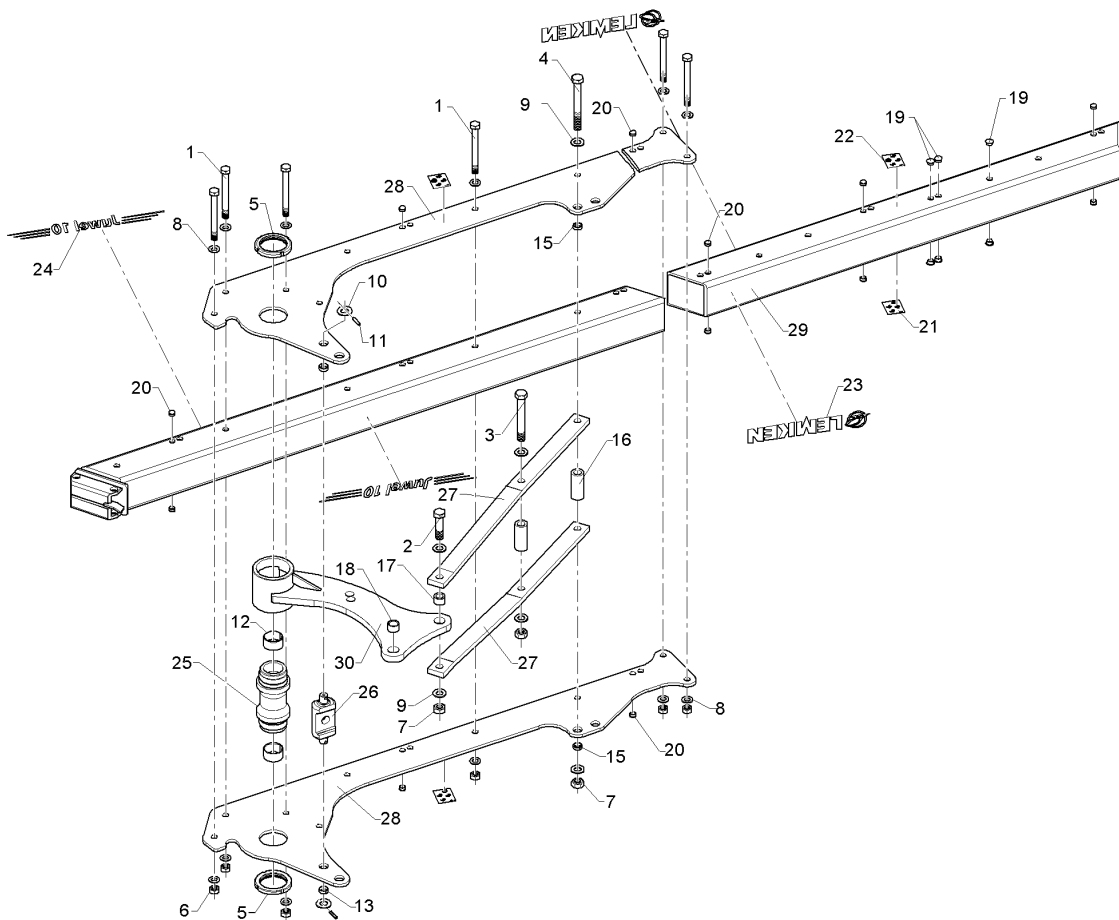
09.20

Pos.	Art.Nr.	Stck.	Artikeltext / Description		Abmessung
19	323 8053	6	Schutzkappe	Cap	GPN 300 F 19 RAL5015
20	323 8071	10	Schutzkappe	Cap	GPN 300V19 - D20 RAL5015
21	390 0546	2	Aufkleber	Label	EurOpal 40-45-53-60 RE
22	390 0547	2	Aufkleber	Label	EurOpal 40-45-53-60 Li
23	390 4312	2	Aufkleber	Label	Logo+LEMKEN (80x427)
24	39010311	2	Aufkleber	Label	Juwel 10 (45x550)
25	402 1281	1	Lagerrohr	Bearing tube	D60/M95/113x239,5
26	402 1711	1	Kreuzgelenk	Cross union	VO9 80x30x217 D30 Zn
27	402 1811	2	Strebe	Strut	60x20x1040 Juwel 8
28	40210178	2	Lagerplatte	Bearing plate	J10-120 12x669x1515
29	40210179	1	Grundrahmen	Basic frame	Juwel 10 4-120
30	40210197	1	Schwinge	Rocker arm	Juwel 10 V



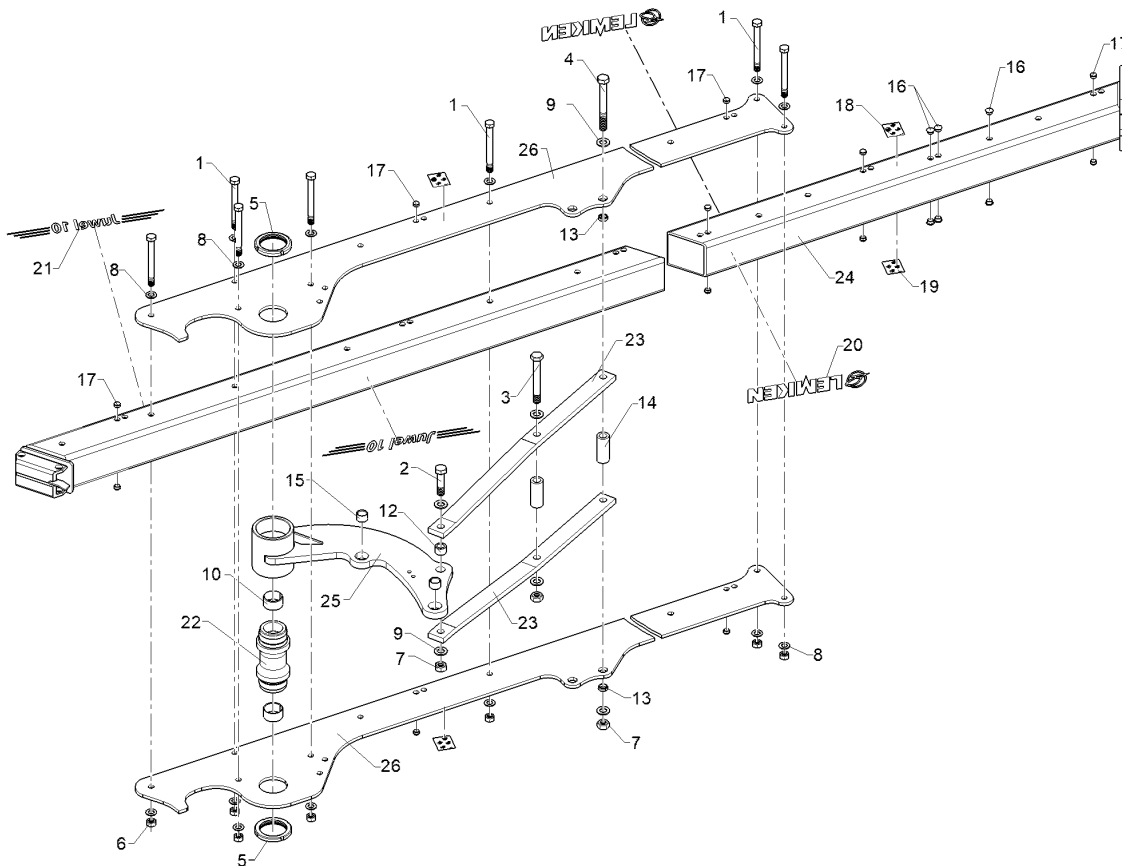
09.20

Pos.	Art.Nr.	Stck.	Artikeltext / Description		Abmessung
1	301 4549	7	Sechskantschraube	Hexagon bolt	M20x1,5x210ls184
2	301 4661	1	Sechskantschraube spezial	Hexagon bolt special	10.9 DIN960 B
3	30111086	1	Sechskantschraube spezial	Hexagon bolt special	M24x100ls70xb25-10.9 BK45
4	30111087	1	Sechskantschraube spezial	Hexagon bolt special	M24x200ls170xb30-12.9 BK45
5	303 0375	2	Nutmutter	Grooved nut	M95x2-KM19 Zn
6	303 0977	7	Sechskantmutter	Hexagon nut	M20x1,5-10 DIN934 BK45oS
7	303 1019	3	Sechskantmutter	Hexagon nut	M24-8 DIN934 BK30oS
8	305 6012	14	Scheibe	Washer	21 ISO7089 Zn
9	305 6254	6	Scheibe	Washer	D25/44x4 Zn ISO7089
10	305 6283	2	Scheibe	Washer	B28 DIN125
11	309 6072	2	Spannhülse	Expansion bush	8x40-DIN1481 Zn
12	317 2035	2	Einspannbuchse mit Presssitz	Tension bush	EG60/65x35
13	317 3348	2	Einspannbuchse	Tension bush	EG28/32x12-DIN1498
14	317 3355	1	Einspannbuchse	Tension bush	EG35/45x25
15	317 3406	2	Einspannbuchse mit Presssitz	Tension bush	EG24/32x10
16	317 6662	2	Röhrchen	Tube	33,7x4,5x120 Zn
17	31710389	1	Buchse	Bush	D24/38x25
18	31710404	1	Einspannbuchse mit Presssitz	Tension bush	EGPG 35/45x25



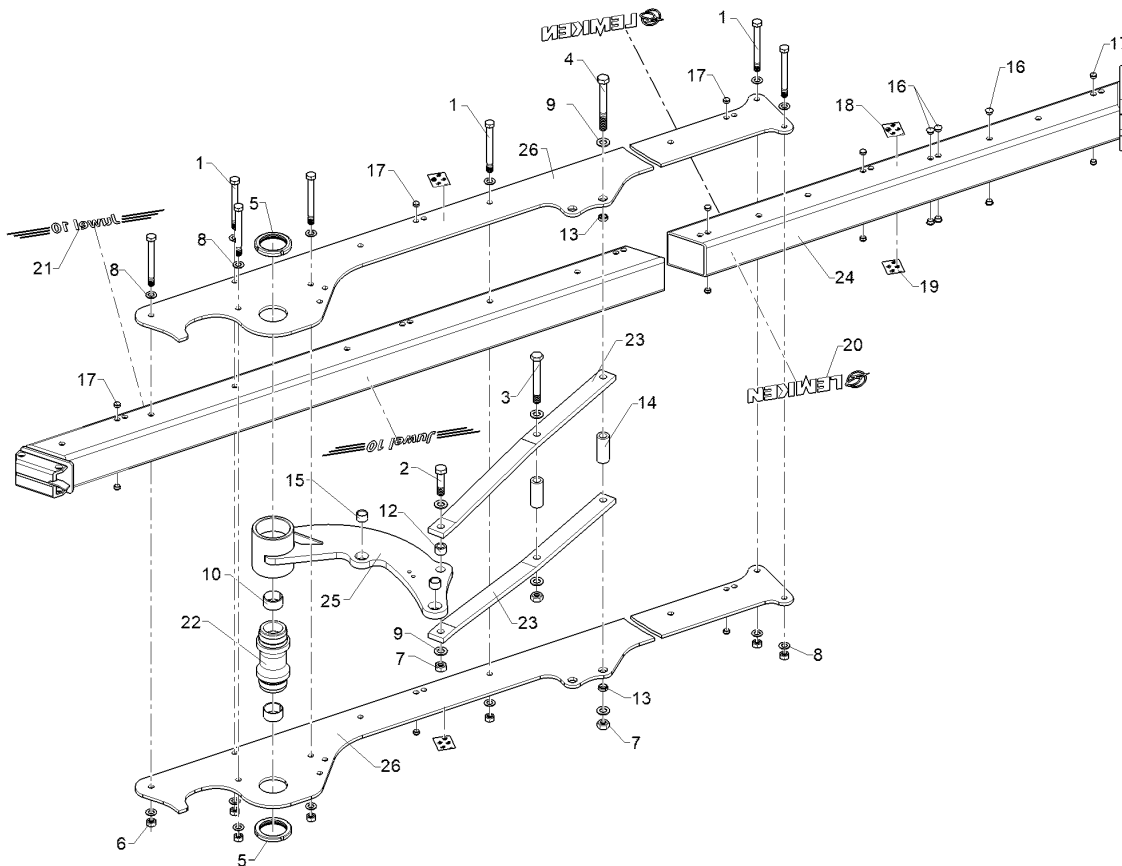
09.20

Pos.	Art.Nr.	Stck.	Artikeltext / Description		Abmessung
19	323 8053	6	Schutzkappe	Cap	GPN 300 F 19 RAL5015
20	323 8071	10	Schutzkappe	Cap	GPN 300V19 - D20 RAL5015
21	390 0546	2	Aufkleber	Label	EurOpal 40-45-53-60 RE
22	390 0547	2	Aufkleber	Label	EurOpal 40-45-53-60 Li
23	390 4312	2	Aufkleber	Label	Logo+LEMKEN (80x427)
24	39010311	2	Aufkleber	Label	Juwel 10 (45x550)
25	402 1281	1	Lagerrohr	Bearing tube	D60/M95/113x239,5
26	402 1711	1	Kreuzgelenk	Cross union	VO9 80x30x217 D30 Zn
27	402 1811	2	Strebe	Strut	60x20x1040 Juwel 8
28	40210180	2	Lagerplatte	Bearing plate	J10-120 12x669x2715
29	40210181	1	Grundrahmen	Basic frame	Juwel 10(T) 5-120
30	40210197	1	Schwinge	Rocker arm	Juwel 10 V



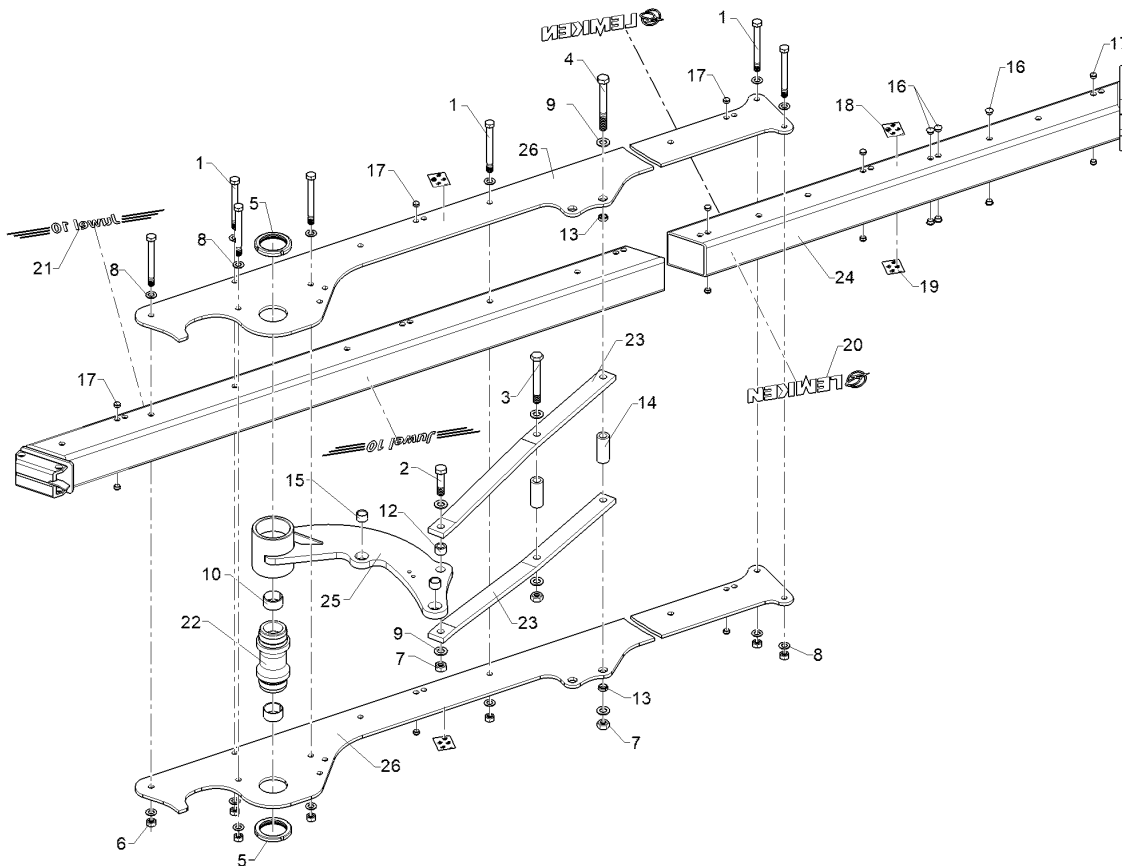
09.20

Pos.	Art.Nr.	Stck.	Artikeltext / Description		Abmessung
1	301 4549	7	Sechskantschraube	Hexagon bolt	M20x1,5x210ls184 10.9 DIN960 B
2	301 4661	1	Sechskantschraube spezial	Hexagon bolt special	M24x100ls70xb25-10.9 BK45
3	30111086	1	Sechskantschraube spezial	Hexagon bolt special	M24x200ls170xb30-12.9 BK45
4	30111087	1	Sechskantschraube spezial	Hexagon bolt special	M24x220ls190xb30-12.9 BK45
5	303 0375	2	Nutmutter	Grooved nut	M95x2-KM19 Zn
6	303 0977	7	Sechskantmutter	Hexagon nut	M20x1,5-10 DIN934 BK45oS
7	303 1019	3	Sechskantmutter	Hexagon nut	M24-8 DIN934 BK30oS
8	305 6012	14	Scheibe	Washer	21 ISO7089 Zn
9	305 6254	6	Scheibe	Washer	D25/44x4 Zn ISO7089
10	317 2035	2	Einspannbuchse mit Presssitz	Tension bush	EG60/65x35
11	317 3355	2	Einspannbuchse	Tension bush	EG35/45x25
12	317 3404	1	Einspannbuchse mit Presssitz	Tension bush	EG24/32x25
13	317 3406	2	Einspannbuchse mit Presssitz	Tension bush	EG24/32x10
14	317 6662	2	Röhrchen	Tube	33,7x4,5x120 Zn
15	31710404	2	Einspannbuchse mit Presssitz	Tension bush	EGPG 35/45x25
16	323 8053	6	Schutzkappe	Cap	GPN 300 F 19 RAL5015
17	323 8071	12	Schutzkappe	Cap	GPN 300V/19 - D20 RAL5015



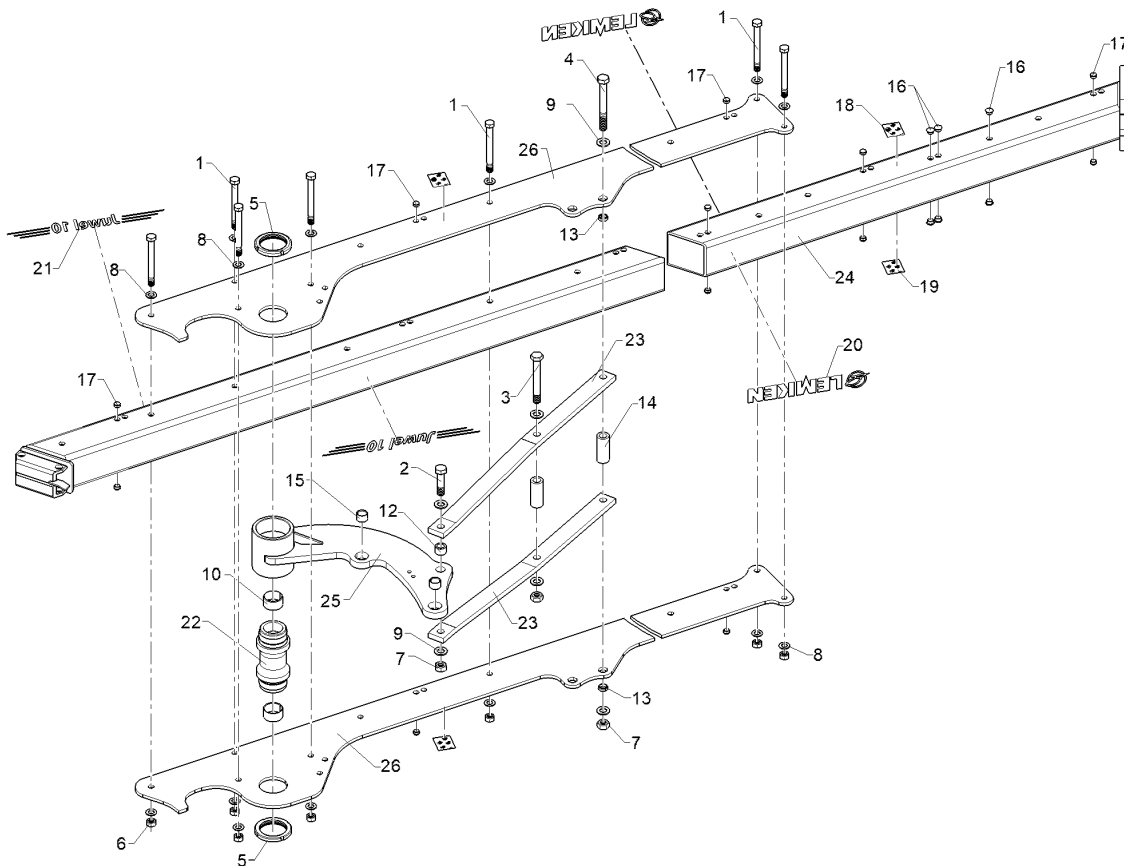
09.20

Pos.	Art.Nr.	Stck.	Artikeltext / Description		Abmessung
18	390 0564	2	Aufkleber	Label	EurOpal 30-35-40-45 RE
19	390 0565	2	Aufkleber	Label	EurOpal 30-35-40-45 LI
20	390 4312	2	Aufkleber	Label	Logo+LEMKEN (80x427)
21	39010311	2	Aufkleber	Label	Juwel 10 (45x550)
22	402 1281	1	Lagerrohr	Bearing tube	D60/M95/113x239,5
23	402 1811	2	Strebe	Strut	60x20x1040 Juwel 8
24	40210219	1	Grundrahmen	Basic frame	Juwel 10 OF 5-090
25	40210225	1	Schwinge	Rocker arm	D113,5x138 J10 OF
26	40210226	2	Lagerplatte	Bearing plate	J10OF-900



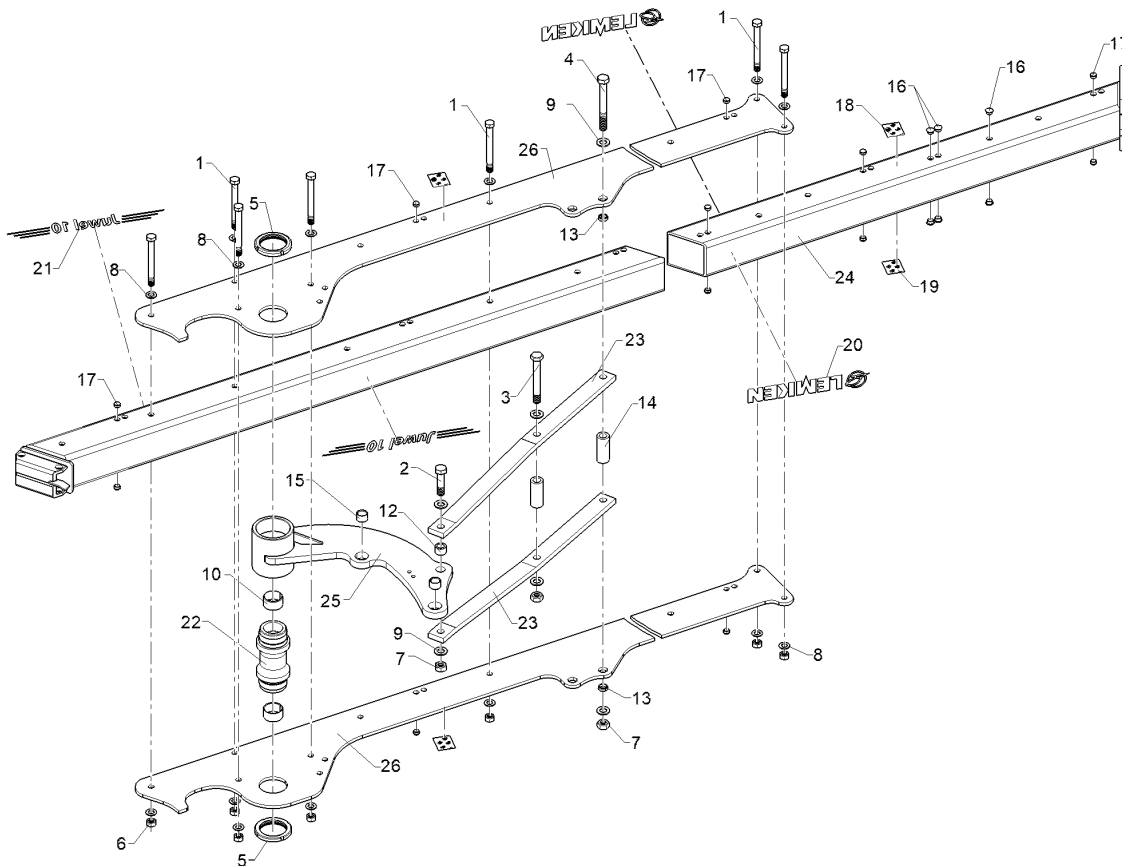
09.20

Pos.	Art.Nr.	Stck.	Artikeltext / Description		Abmessung
1	301 4549	7	Sechskantschraube	Hexagon bolt	M20x1,5x210ls184 10.9 DIN960 B
2	301 4661	1	Sechskantschraube spezial	Hexagon bolt special	M24x100ls70xb25-10.9 BK45
3	30111086	1	Sechskantschraube spezial	Hexagon bolt special	M24x200ls170xb30-12.9 BK45
4	30111087	1	Sechskantschraube spezial	Hexagon bolt special	M24x220ls190xb30-12.9 BK45
5	303 0375	2	Nutmutter	Grooved nut	M95x2-KM19 Zn
6	303 0977	7	Sechskantmutter	Hexagon nut	M20x1,5-10 DIN934 BK45oS
7	303 1019	3	Sechskantmutter	Hexagon nut	M24-8 DIN934 BK30oS
8	305 6012	14	Scheibe	Washer	21 ISO7089 Zn
9	305 6254	6	Scheibe	Washer	D25/44x4 Zn ISO7089
10	317 2035	2	Einspannbuchse mit Presssitz	Tension bush	EG60/65x35
11	317 3355	2	Einspannbuchse	Tension bush	EG35/45x25
12	317 3404	1	Einspannbuchse mit Presssitz	Tension bush	EG24/32x25
13	317 3406	2	Einspannbuchse mit Presssitz	Tension bush	EG24/32x10
14	317 6663	2	Röhrchen	Tube	33,7x4,5x130 Zn
15	31710404	2	Einspannbuchse mit Presssitz	Tension bush	EGPG 35/45x25
16	323 8053	6	Schutzkappe	Cap	GPN 300 F 19 RAL5015
17	323 8071	14	Schutzkappe	Cap	GPN 300V/19 - D20 RAL5015



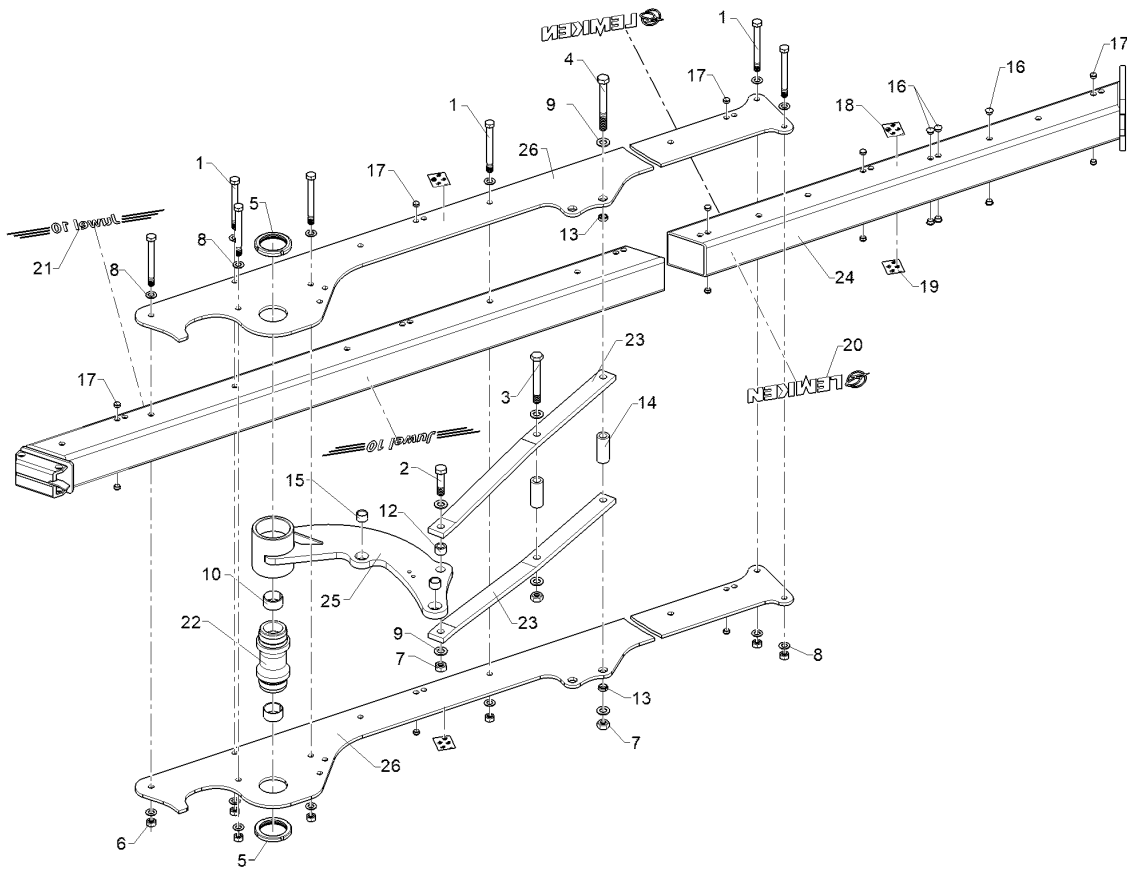
09.20

Pos.	Art.Nr.	Stck.	Artikeltext / Description		Abmessung
18	390 0564	2	Aufkleber	Label	EurOpal 30-35-40-45 RE
19	390 0565	2	Aufkleber	Label	EurOpal 30-35-40-45 LI
20	390 4312	2	Aufkleber	Label	Logo+LEMKEN (80x427)
21	39010311	2	Aufkleber	Label	Juwel 10 (45x550)
22	402 1281	1	Lagerrohr	Bearing tube	D60/M95/113x239,5
23	402 1811	2	Strebe	Strut	60x20x1040 Juwel 8
24	40210220	1	Grundrahmen	Basic frame	Juwel 10 OF 6-090
25	40210225	1	Schwinge	Rocker arm	D113,5x138 J10 OF
26	40210226	2	Lagerplatte	Bearing plate	J10OF-900



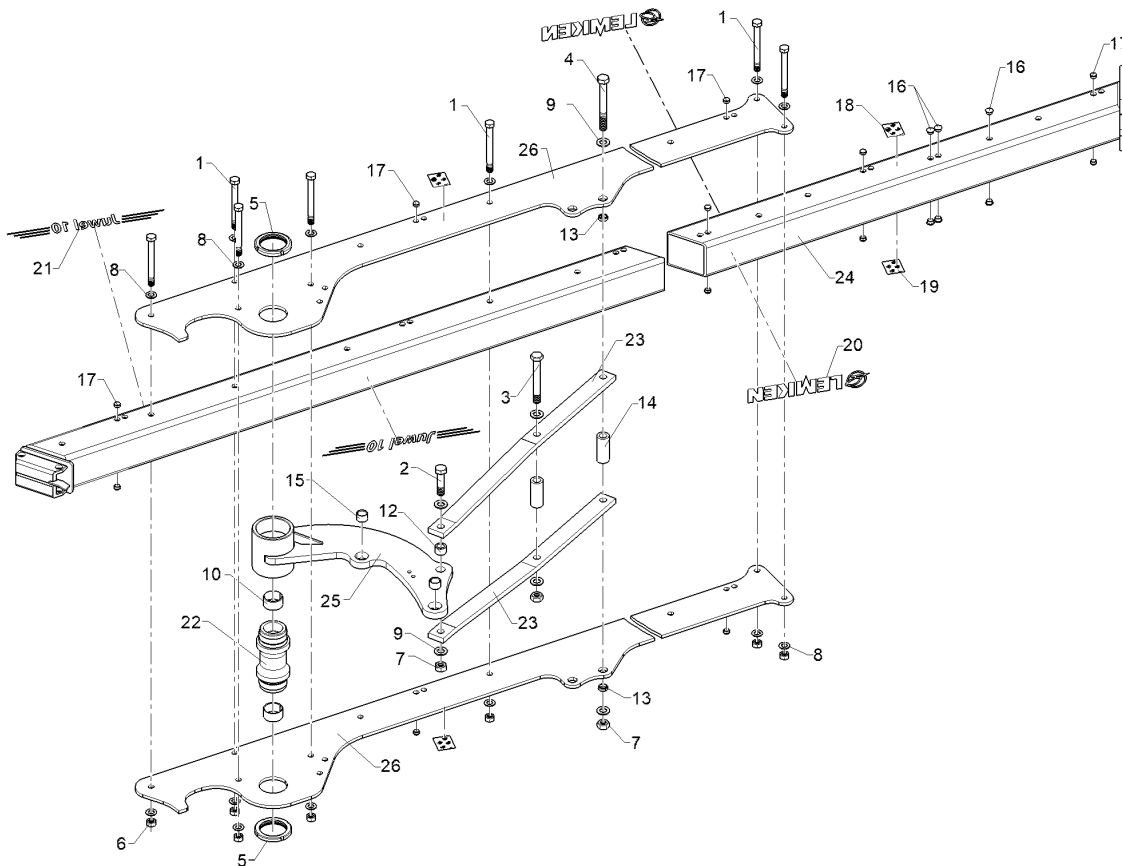
09.20

Pos.	Art.Nr.	Stck.	Artikeltext / Description		Abmessung
1	301 4549	7	Sechskantschraube	Hexagon bolt	M20x1,5x210ls184 10.9 DIN960 B
2	301 4661	1	Sechskantschraube spezial	Hexagon bolt special	M24x100ls70xb25-10.9 BK45
3	30111086	1	Sechskantschraube spezial	Hexagon bolt special	M24x200ls170xb30-12.9 BK45
4	30111087	1	Sechskantschraube spezial	Hexagon bolt special	M24x220ls190xb30-12.9 BK45
5	303 0375	2	Nutmutter	Grooved nut	M95x2-KM19 Zn
6	303 0977	7	Sechskantmutter	Hexagon nut	M20x1,5-10 DIN934 BK45oS
7	303 1019	3	Sechskantmutter	Hexagon nut	M24-8 DIN934 BK30oS
8	305 6012	14	Scheibe	Washer	21 ISO7089 Zn
9	305 6254	6	Scheibe	Washer	D25/44x4 Zn ISO7089
10	317 2035	2	Einspannbuchse mit Presssitz	Tension bush	EG60/65x35
11	317 3355	2	Einspannbuchse	Tension bush	EG35/45x25
12	317 3404	1	Einspannbuchse mit Presssitz	Tension bush	EG24/32x25
13	317 3406	2	Einspannbuchse mit Presssitz	Tension bush	EG24/32x10
14	317 6662	2	Röhrchen	Tube	33,7x4,5x120 Zn
15	31710404	2	Einspannbuchse mit Presssitz	Tension bush	EGPG 35/45x25
16	323 8053	6	Schutzkappe	Cap	GPN 300 F 19 RAL5015
17	323 8071	12	Schutzkappe	Cap	GPN 300V/19 - D20 RAL5015



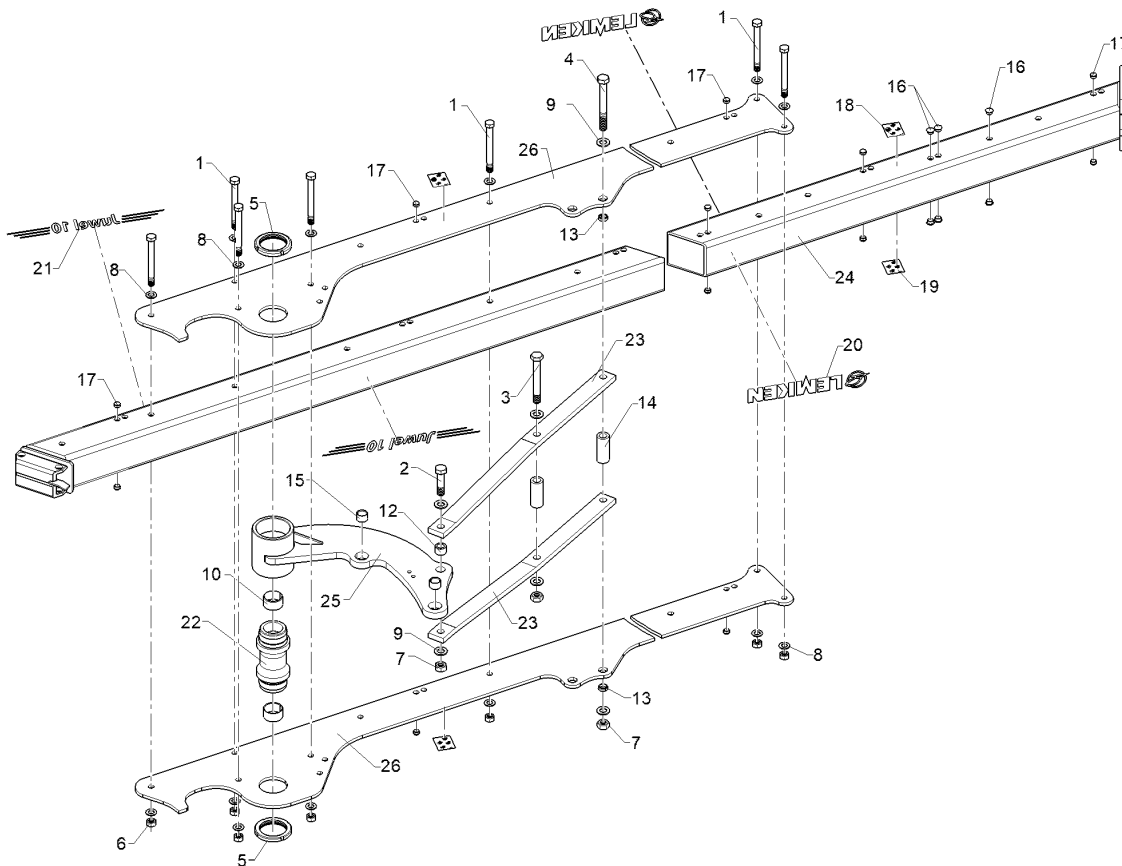
09.20

Pos.	Art.Nr.	Stck.	Artikeltext / Description		Abmessung
18	390 0568	2	Aufkleber	Label	EurOpal 33-38-44-50 RE
19	390 0569	2	Aufkleber	Label	EurOpal 33-38-44-50 LI
20	390 4312	2	Aufkleber	Label	Logo+LEMKEN (80x427)
21	39010311	2	Aufkleber	Label	Juwel 10 (45x550)
22	402 1281	1	Lagerrohr	Bearing tube	D60/M95/113x239,5
23	402 1811	2	Strebe	Strut	60x20x1040 Juwel 8
24	40210221	1	Grundrahmen	Basic frame	Juwel 10 OF 5-100
25	40210225	1	Schwinge	Rocker arm	D113,5x138 J10 OF
26	40210227	2	Lagerplatte	Bearing plate	J10OF-100



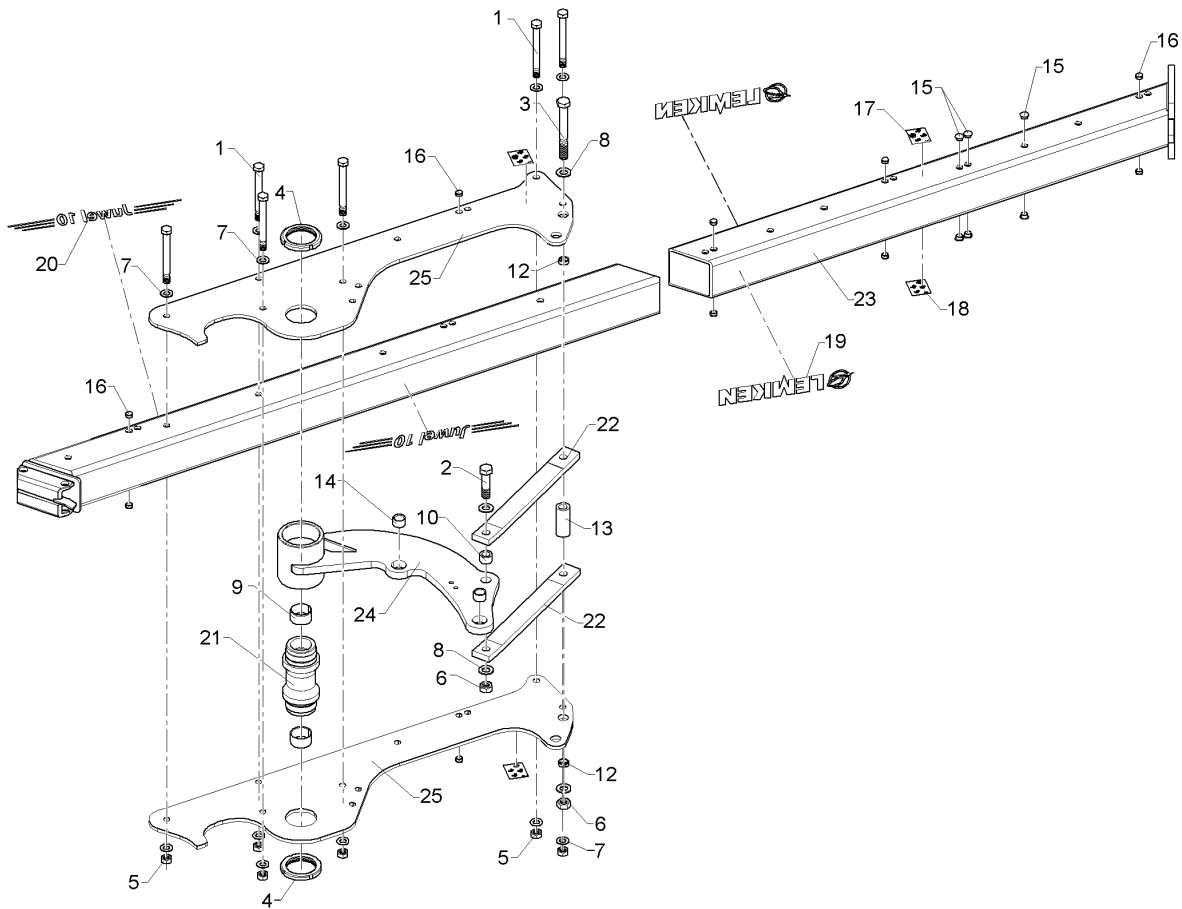
09.20

Pos.	Art.Nr.	Stck.	Artikeltext / Description		Abmessung
1	301 4549	7	Sechskantschraube	Hexagon bolt	M20x1,5x210ls184 10.9 DIN960 B
2	301 4661	1	Sechskantschraube spezial	Hexagon bolt special	M24x100ls70xb25-10.9 BK45
3	30111086	1	Sechskantschraube spezial	Hexagon bolt special	M24x200ls170xb30-12.9 BK45
4	30111087	1	Sechskantschraube spezial	Hexagon bolt special	M24x220ls190xb30-12.9 BK45
5	303 0375	2	Nutmutter	Grooved nut	M95x2-KM19 Zn
6	303 0977	7	Sechskantmutter	Hexagon nut	M20x1,5-10 DIN934 BK45oS
7	303 1019	3	Sechskantmutter	Hexagon nut	M24-8 DIN934 BK30oS
8	305 6012	14	Scheibe	Washer	21 ISO7089 Zn
9	305 6254	6	Scheibe	Washer	D25/44x4 Zn ISO7089
10	317 2035	2	Einspannbuchse mit Presssitz	Tension bush	EG60/65x35
11	317 3355	2	Einspannbuchse	Tension bush	EG35/45x25
12	317 3404	1	Einspannbuchse mit Presssitz	Tension bush	EG24/32x25
13	317 3406	2	Einspannbuchse mit Presssitz	Tension bush	EG24/32x10
14	317 6662	2	Röhrchen	Tube	33,7x4,5x120 Zn
15	31710404	2	Einspannbuchse mit Presssitz	Tension bush	EGPG 35/45x25
16	323 8053	6	Schutzkappe	Cap	GPN 300 F 19 RAL5015
17	323 8071	14	Schutzkappe	Cap	GPN 300V/19 - D20 RAL5015



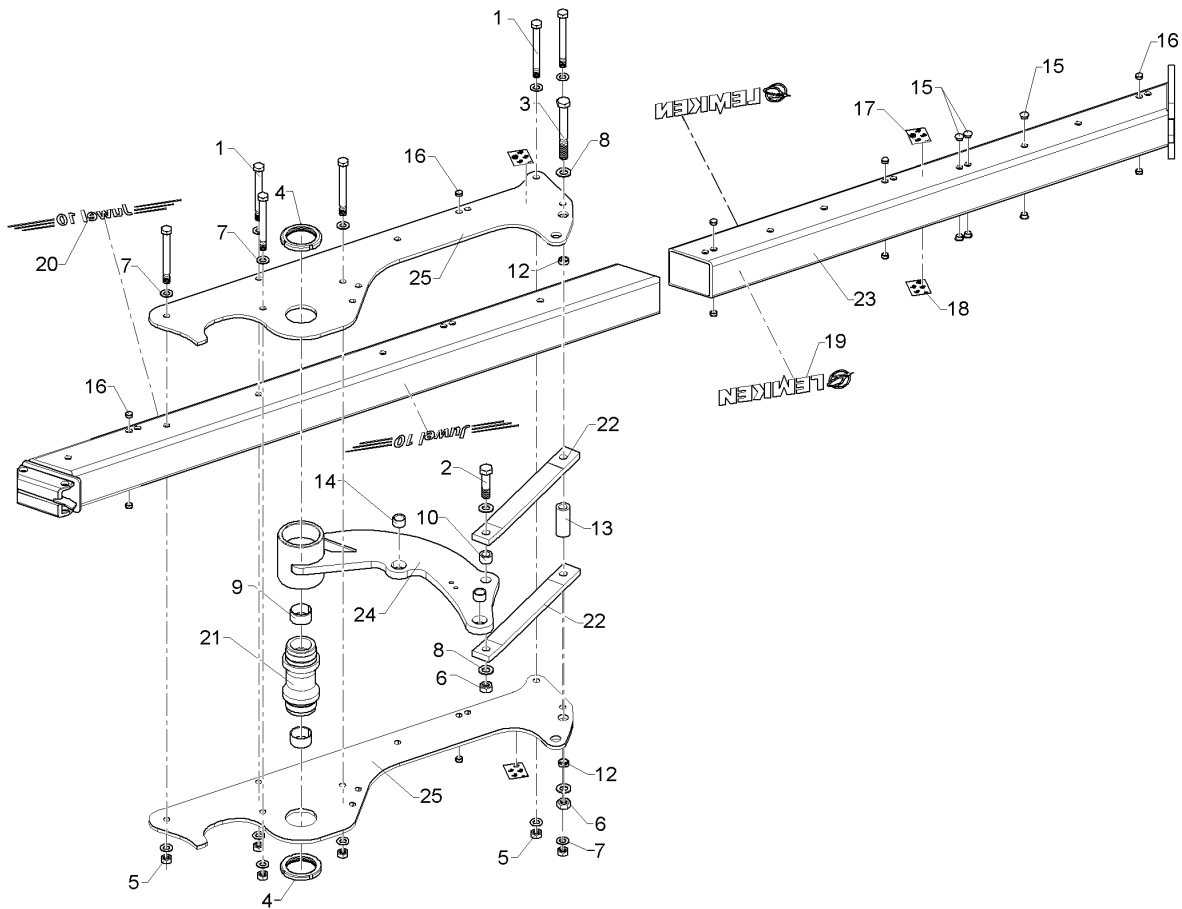
09.20

Pos.	Art.Nr.	Stck.	Artikeltext / Description		Abmessung
18	390 0568	2	Aufkleber	Label	EurOpal 33-38-44-50 RE
19	390 0569	2	Aufkleber	Label	EurOpal 33-38-44-50 LI
20	390 4312	2	Aufkleber	Label	Logo+LEMKEN (80x427)
21	39010311	2	Aufkleber	Label	Juwel 10 (45x550)
22	402 1281	1	Lagerrohr	Bearing tube	D60/M95/113x239,5
23	402 1811	2	Strebe	Strut	60x20x1040 Juwel 8
24	40210222	1	Grundrahmen	Basic frame	Juwel 10 OF 6-100
25	40210225	1	Schwinge	Rocker arm	D113,5x138 J10 OF
26	40210227	2	Lagerplatte	Bearing plate	J10OF-100



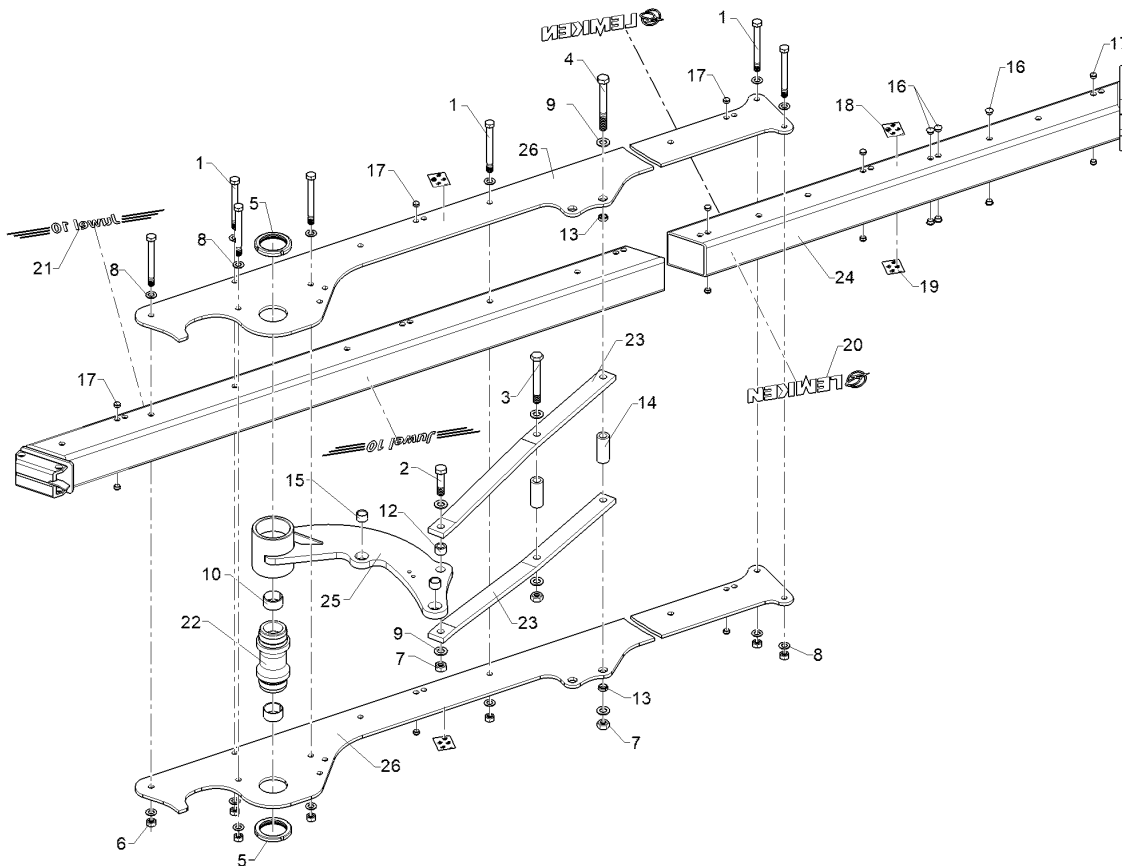
09.20

Pos.	Art.Nr.	Stck.	Artikeltext / Description		Abmessung
1	301 4549	6	Sechskantschraube	Hexagon bolt	M20x1,5x210ls184 10.9 DIN960 B
2	301 4661	1	Sechskantschraube spezial	Hexagon bolt special	M24x100ls70xb25-10.9 BK45
3	30111087	1	Sechskantschraube spezial	Hexagon bolt special	M24x220ls190xb30-12.9 BK45
4	303 0375	2	Nutmutter	Grooved nut	M95x2-KM19 Zn
5	303 0977	6	Sechskantmutter	Hexagon nut	M20x1,5-10 DIN934 BK45oS
6	303 1019	2	Sechskantmutter	Hexagon nut	M24-8 DIN934 BK30oS
7	305 6012	12	Scheibe	Washer	21 ISO7089 Zn
8	305 6254	4	Scheibe	Washer	D25/44x4 Zn ISO7089
9	317 2035	2	Einspannbuchse mit Presssitz	Tension bush	EG60/65x35
10	317 3355	2	Einspannbuchse	Tension bush	EG35/45x25
11	317 3404	1	Einspannbuchse mit Presssitz	Tension bush	EG24/32x25
12	317 3406	2	Einspannbuchse mit Presssitz	Tension bush	EG24/32x10
13	317 6663	1	Röhrchen	Tube	33,7x4,5x130 Zn
14	31710404	2	Einspannbuchse mit Presssitz	Tension bush	EGPG 35/45x25
15	323 8053	6	Schutzkappe	Cap	GPN 300 F 19 RAL5015
16	323 8071	10	Schutzkappe	Cap	GPN 300V19 - D20 RAL5015
17	390 0546	2	Aufkleber	Label	EurOpal 40-45-53-60 RE



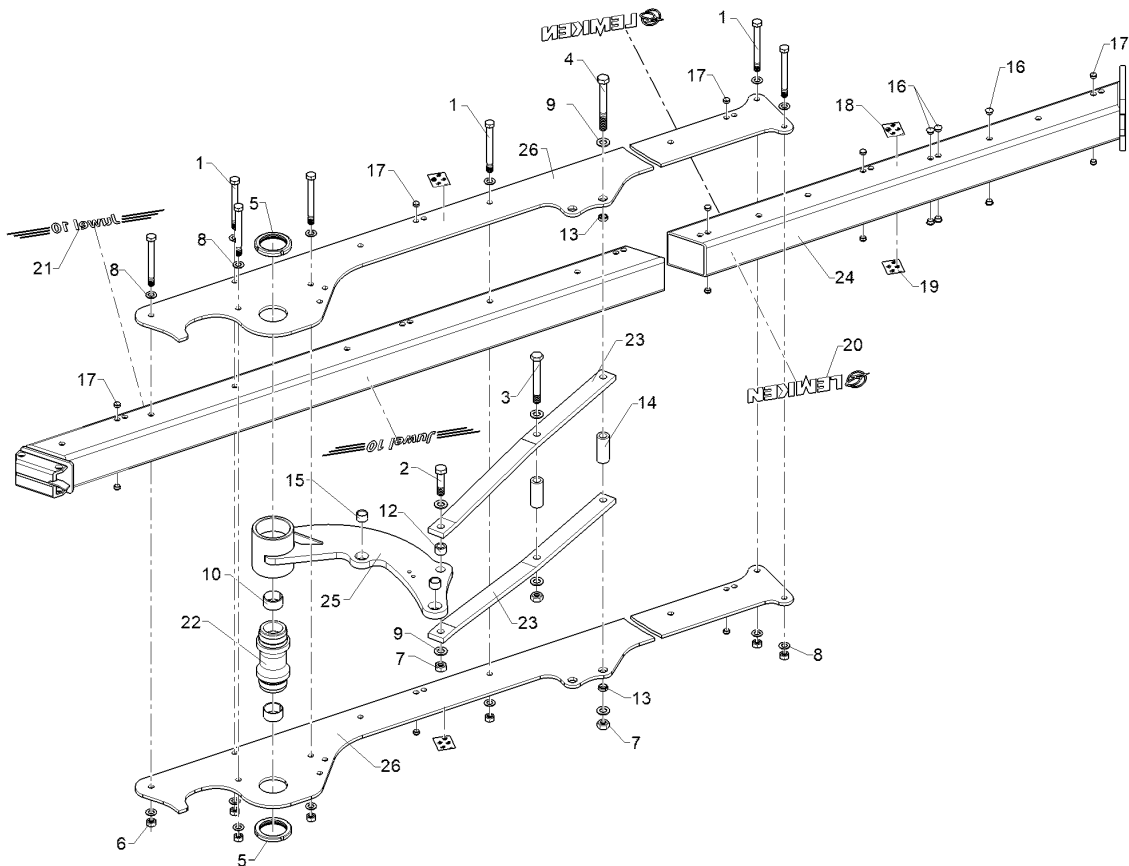
09.20

Pos.	Art.Nr.	Stck.	Artikeltext / Description	Abmessung
18	390 0547	2	Aufkleber	Label
19	390 4312	2	Aufkleber	Label
20	39010311	1	Aufkleber	Label
22	402 1281	1	Lagerrohr	Bearing tube
23	40210223	1	Grundrahmen	Basic frame
24	40210225	1	Schwinge	Rocker arm
25	40210228	2	Lagerplatte	Bearing plate
				EurOpal 40-45-53-60 Li Logo+LEMKEN (80x427) Juwel 10 (45x550) D60/M95/113x239,5 Juwel 10 OF 4-120 D113,5x138 J10 OF J10OF-120



09.20

Pos.	Art.Nr.	Stck.	Artikeltext / Description		Abmessung
1	301 4549	7	Sechskantschraube	Hexagon bolt	M20x1,5x210ls184 10.9 DIN960 B
2	301 4661	1	Sechskantschraube spezial	Hexagon bolt special	M24x100ls70xb25-10.9 BK45
3	30111086	1	Sechskantschraube spezial	Hexagon bolt special	M24x200ls170xb30-12.9 BK45
4	30111087	1	Sechskantschraube spezial	Hexagon bolt special	M24x220ls190xb30-12.9 BK45
5	303 0375	2	Nutmutter	Grooved nut	M95x2-KM19 Zn
6	303 0977	7	Sechskantmutter	Hexagon nut	M20x1,5-10 DIN934 BK45oS
7	303 1019	3	Sechskantmutter	Hexagon nut	M24-8 DIN934 BK30oS
8	305 6012	14	Scheibe	Washer	21 ISO7089 Zn
9	305 6254	6	Scheibe	Washer	D25/44x4 Zn ISO7089
10	317 2035	2	Einspannbuchse mit Presssitz	Tension bush	EG60/65x35
11	317 3355	2	Einspannbuchse	Tension bush	EG35/45x25
12	317 3404	1	Einspannbuchse mit Presssitz	Tension bush	EG24/32x25
13	317 3406	2	Einspannbuchse mit Presssitz	Tension bush	EG24/32x10
14	317 6662	2	Röhrchen	Tube	33,7x4,5x120 Zn
15	31710404	2	Einspannbuchse mit Presssitz	Tension bush	EGPG 35/45x25
16	323 8053	6	Schutzkappe	Cap	GPN 300 F 19 RAL5015
17	323 8071	12	Schutzkappe	Cap	GPN 300V/19 - D20 RAL5015

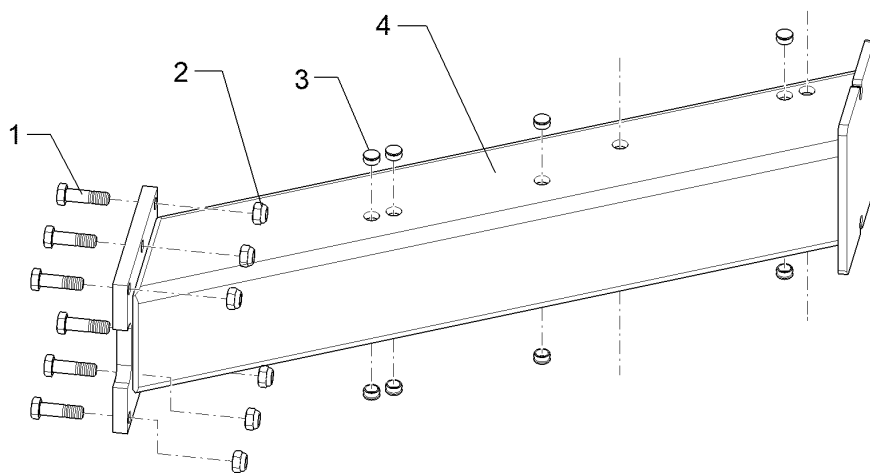


09.20

Pos.	Art.Nr.	Stck.	Artikeltext / Description		Abmessung
18	390 0546	2	Aufkleber	Label	EurOpal 40-45-53-60 RE
19	390 0547	2	Aufkleber	Label	EurOpal 40-45-53-60 Li
20	390 4312	2	Aufkleber	Label	Logo+LEMKEN (80x427)
21	39010311	2	Aufkleber	Label	Juwel 10 (45x550)
22	402 1283	1	Lagerrohr	Bearing tube	D60/M95/113x239,5 Zn
23	402 1811	2	Strebe	Strut	60x20x1040 Juwel 8
24	40210224	1	Grundrahmen	Basic frame	Juwel 10 OF 5-120
25	40210225	1	Schwinge	Rocker arm	D113,5x138 J10 OF
26	40210229	2	Lagerplatte	Bearing plate	J10OF-120 12x417x2467

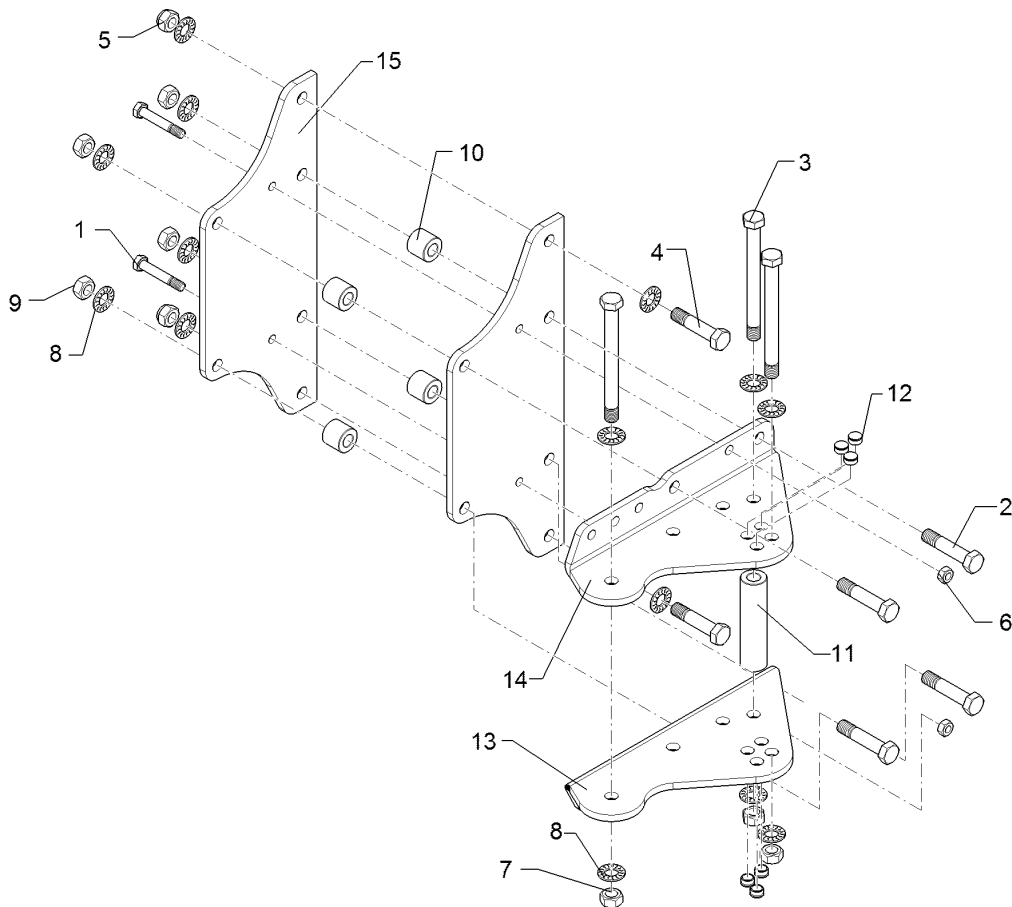
Anbauteil/Frame extension	1
----------------------------------	----------

Juwel 10M	60210267
------------------	-----------------



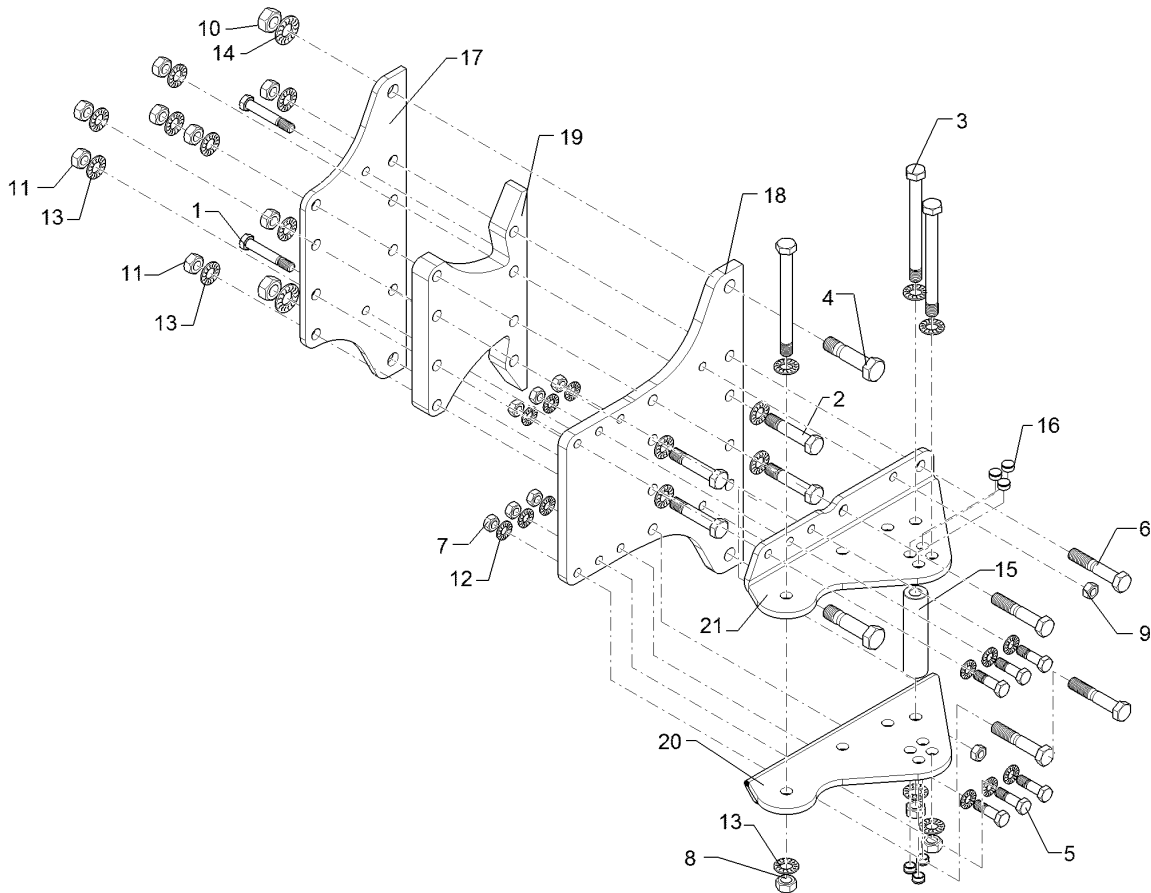
09.20

Pos.	Art.Nr.	Stck.	Artikeltext / Description		Abmessung
1	301 5385	6	Sechskantschraube spezial	Hexagon bolt special	M16x55ls30xb20-10.9
2	303 0935	6	Sicherungsmutter	Selflocking nut	BK45
3	323 8071	6	Schutzkappe	Cap	NM16-8 Zn DIN985
4	402 8280	1	Anbauteil	Frame extension	GPN 300V19 - D20 RAL5015 EurOpal 9 160-90



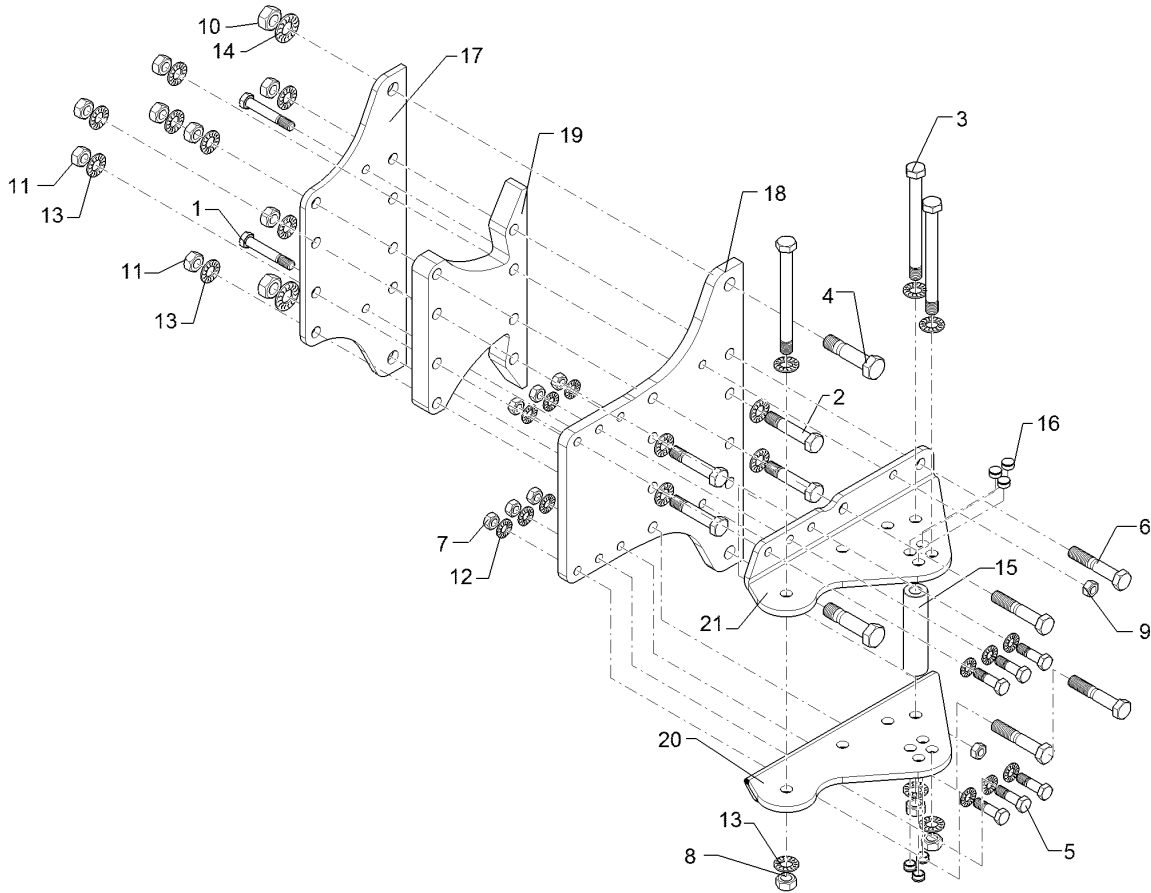
09.20

Pos.	Art.Nr.	Stck.	Artikeltext / Description		Abmessung
1	301 3607	2	Sechskantschraube spezial	Hexagon bolt special	M14x85lx61xb20-10.9 BK45
2	30110706	4	Sechskantschraube spezial	Hexagon bolt special	M20x95ls65xb25-10.9 BK45
3	301 4546	3	Sechskantschraube	Hexagon bolt	M20x1,5x240ls214-10.9 DIN960 B
4	301 4607	2	Sechskantschraube	Hexagon bolt	M20x90ls60-12.9 DIN931 BK45
5	30310035	2	Sicherungsmutter	Selflocking nut	NM20 DIN985-10 Zn
6	303 0974	2	Sechskantmutter	Hexagon nut	M14 DIN934-8
7	303 0977	3	Sechskantmutter	Hexagon nut	M20x1,5-10 DIN934 BK45oS
8	30510175	14	Sperrkantscheibe	Washer	21/40x3 M BK45
9	30310110	4	Sechskantmutter	Hexagon nut	M20-10 DIN934 BK45oS
10	317 6947	4	Buchse	Bush	40/20x35,5
11	317 7514	1	Distanzbuchse	Distance bush	D40/20,2x184 Zn
12	323 8071	6	Schutzkappe	Cap	GPN 300V19 - D20 RAL5015
13	40210246	1	Verstellwinkel	Adjusting bracket	J10 2.K RE
14	40210247	1	Verstellwinkel	Adjusting bracket	J10 2.K LI
15	402 2572	2	Halmsplatte	Plate	12x235x600 E9



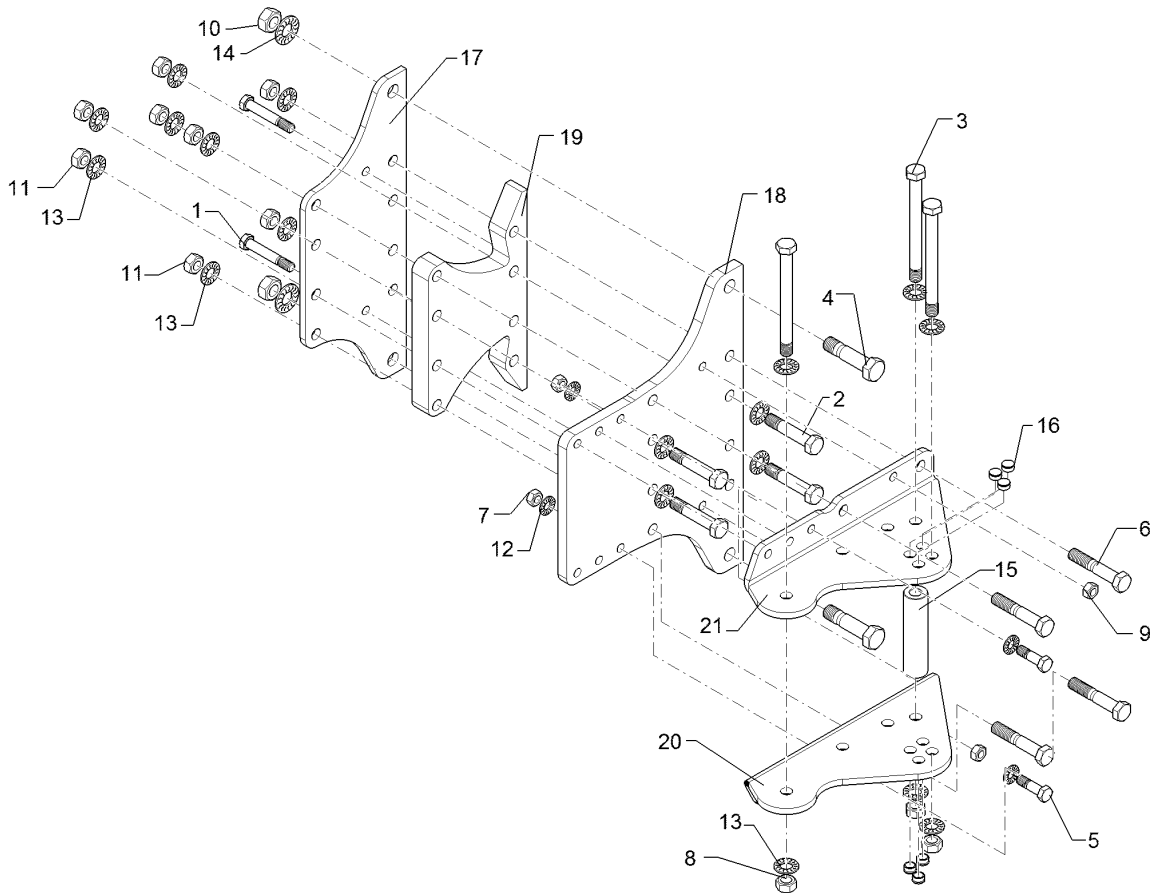
09.20

Pos.	Art.Nr.	Stck.	Artikeltext / Description		Abmessung
1	301 3994	2	Sechskantschraube spezial	Hexagon bolt special	M16x100ls70xb25-12.9 BK45
2	301 4408	4	Sechskantschraube spezial	Hexagon bolt special	M20x100ls70xb25-10.9 BK45
3	301 4546	3	Sechskantschraube	Hexagon bolt	M20x1,5x240ls214-10.9 DIN960 B
4	301 4661	2	Sechskantschraube spezial	Hexagon bolt special	M24x100ls70xb25-10.9 BK45
5	301 5385	6	Sechskantschraube spezial	Hexagon bolt special	M16x55ls30xb20-10.9 BK45
6	30110538	4	Sechskantschraube	Hexagon bolt	M20x110-10.9 DIN931 BK45
7	303 0971	6	Sechskantmutter	Hexagon nut	M16-10 DIN934 BK45oS
8	303 0977	3	Sechskantmutter	Hexagon nut	M20x1,5-10 DIN934 BK45oS
9	303 1015	2	Sechskantmutter	Hexagon nut	M16-8 DIN934 BK30oS
10	30310038	2	Sicherungsmutter	Selflocking nut	NM24 DIN985-10 Zn
11	30310110	8	Sechskantmutter	Hexagon nut	M20-10 DIN934 BK45oS
12	30510119	12	Sperrkantscheibe	Washer	16,4/32,5x2,5 M BK45
13	30510175	18	Sperrkantscheibe	Washer	21/40x3 M BK45
14	30510176	2	Sperrkantscheibe	Washer	25/50x3,5 M BK45
15	317 7514	1	Distanzbuchse	Distance bush	D40/20,2x184 Zn
16	323 8071	6	Schutzkappe	Cap	GPN 300V19 - D20 RAL5015



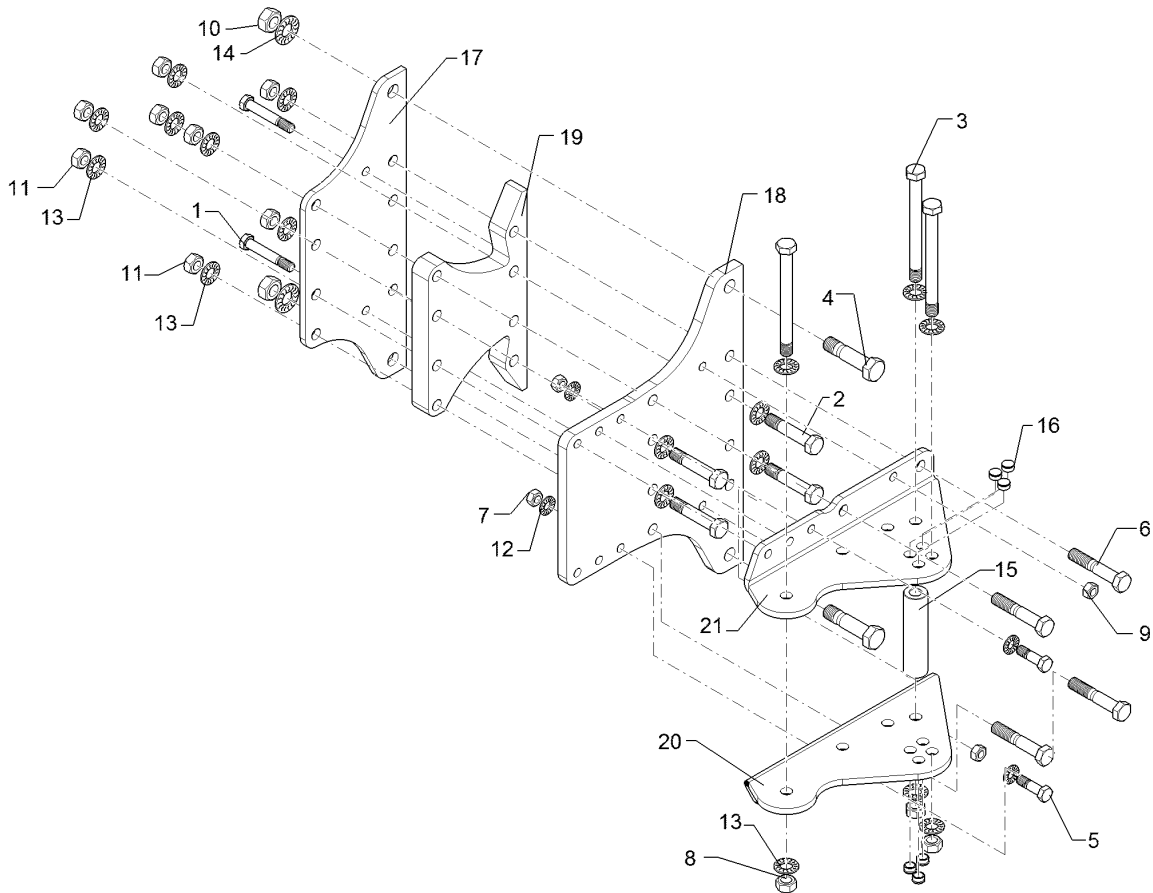
09.20

Pos.	Art.Nr.	Stck.	Artikeltext / Description		Abmessung
17	402 2571	1	Halmpalte	Plate	12x235x600 E9-I
18	402 2573	1	Halmpalte	Plate	20x410x600 E9-I
19	402 2592	1	Distanzplatte	Distance plate	38,3x400x230 E9-I
20	40210246	1	Verstellwinkel	Adjusting bracket	J10 2.K RE
21	40210247	1	Verstellwinkel	Adjusting bracket	J10 2.K LI



09.20

Pos.	Art.Nr.	Stck.	Artikeltext / Description		Abmessung
1	301 3994	2	Sechskantschraube spezial	Hexagon bolt special	M16x100ls70xb25-12.9 BK45
2	301 4408	4	Sechskantschraube spezial	Hexagon bolt special	M20x100ls70xb25-10.9 BK45
3	301 4546	3	Sechskantschraube	Hexagon bolt	M20x1,5x240ls214-10.9 DIN960 B
4	301 4661	2	Sechskantschraube spezial	Hexagon bolt special	M24x100ls70xb25-10.9 BK45
5	301 5385	2	Sechskantschraube spezial	Hexagon bolt special	M16x55ls30xb20-10.9 BK45
6	30110538	4	Sechskantschraube	Hexagon bolt	M20x110-10.9 DIN931 BK45
7	303 0971	2	Sechskantmutter	Hexagon nut	M16-10 DIN934 BK45oS
8	303 0977	3	Sechskantmutter	Hexagon nut	M20x1,5-10 DIN934 BK45oS
9	303 1015	2	Sechskantmutter	Hexagon nut	M16-8 DIN934 BK30oS
10	30310038	2	Sicherungsmutter	Selflocking nut	NM24 DIN985-10 Zn
11	30310110	8	Sechskantmutter	Hexagon nut	M20-10 DIN934 BK45oS
12	30510119	4	Sperrkantscheibe	Washer	16,4/32,5x2,5 M BK45
13	30510175	18	Sperrkantscheibe	Washer	21/40x3 M BK45
14	30510176	2	Sperrkantscheibe	Washer	25/50x3,5 M BK45
15	317 7514	1	Distanzbuchse	Distance bush	D40/20,2x184 Zn
16	323 8071	6	Schutzkappe	Cap	GPN 300V19 - D20 RAL5015

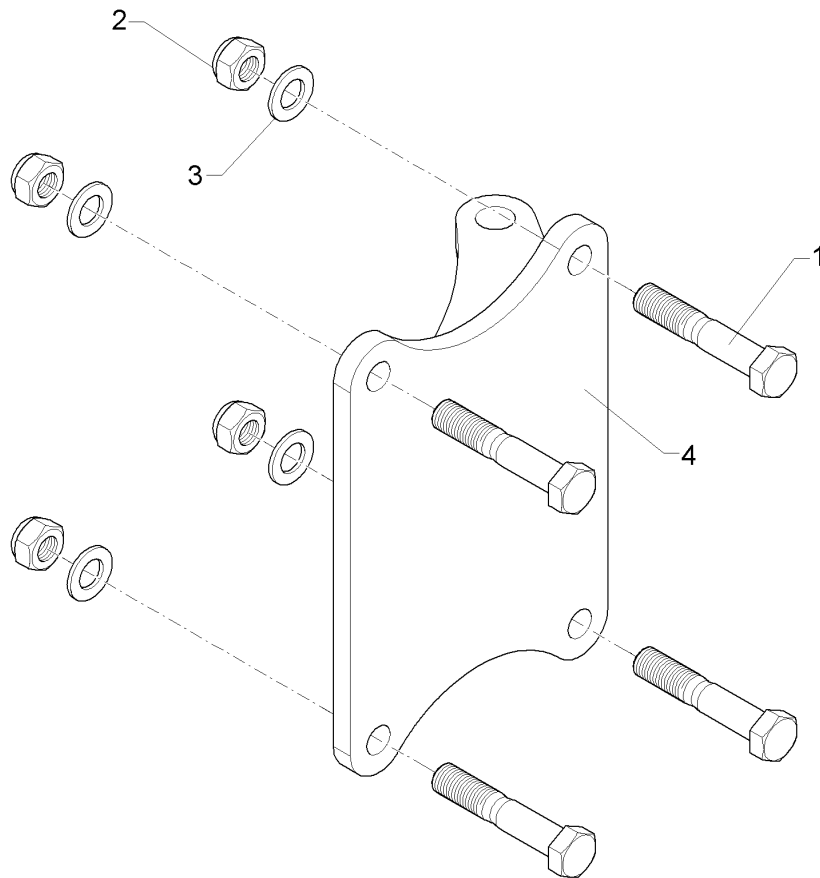


09.20

Pos.	Art.Nr.	Stck.	Artikeltext / Description		Abmessung
17	402 2571	1	Halmpalte	Plate	12x235x600 E9-I
18	402 2573	1	Halmpalte	Plate	20x410x600 E9-I
19	402 2592	1	Distanzplatte	Distance plate	38,3x400x230 E9-I
20	40210246	1	Verstellwinkel	Adjusting bracket	J10 2.K RE
21	40210247	1	Verstellwinkel	Adjusting bracket	J10 2.K LI

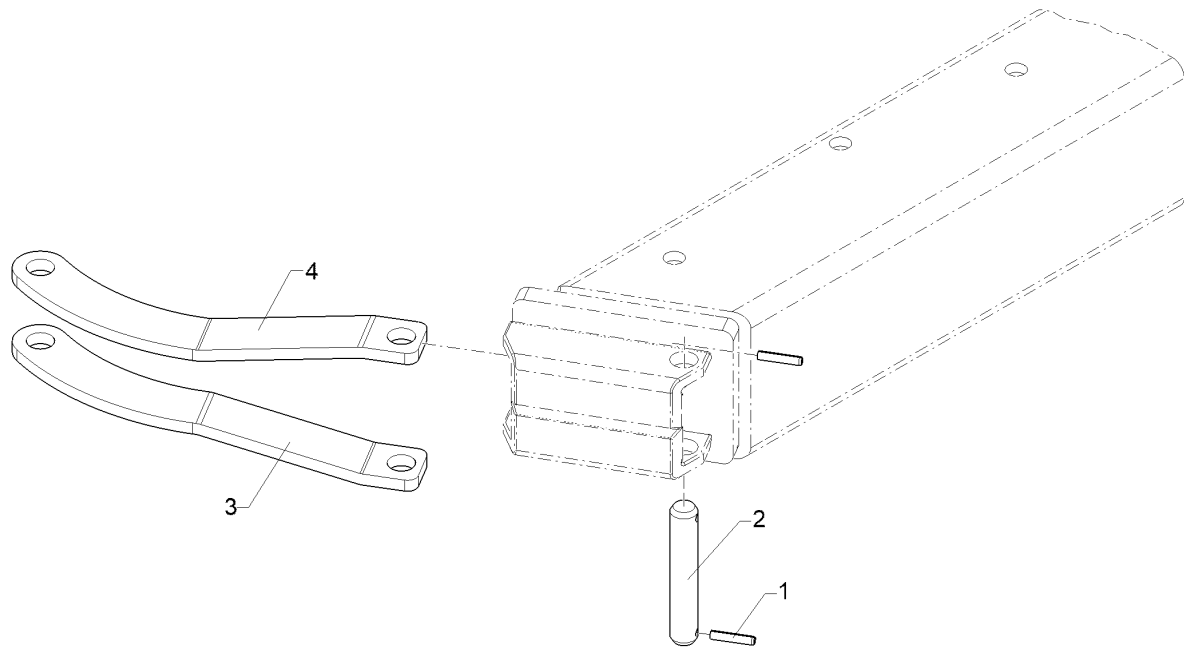
Konsole/Bracket	1
------------------------	----------

Juwel 10M	62210609
------------------	-----------------



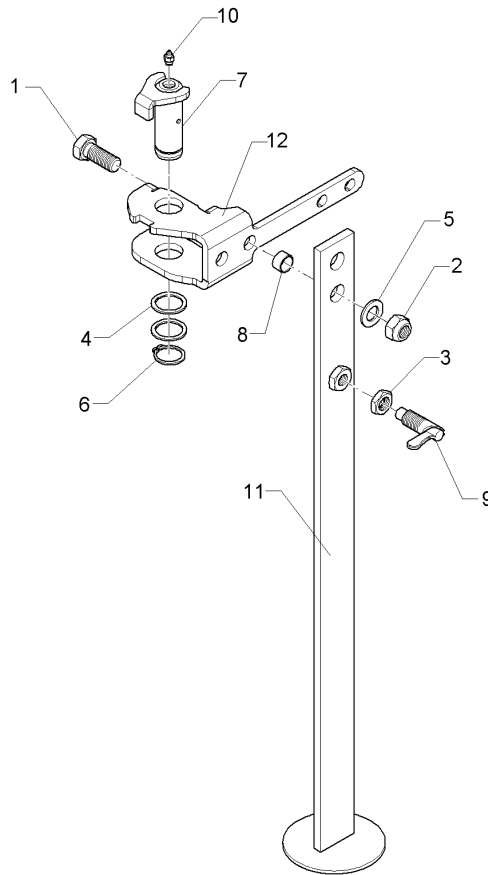
09.20

Pos.	Art.Nr.	Stck.	Artikeltext / Description		Abmessung
1	301 4426	4	Sechskantschraube	Hexagon bolt	M20x110-12.9 DIN931 BK45
2	303 0936	4	Sicherungsmutter	Selflocking nut	NM20-8 Zn DIN985
3	305 6012	4	Scheibe	Washer	21 ISO7089 Zn
4	42210434	1	Konsole	Bracket	Juwel 10 229x310 FlexPack



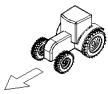
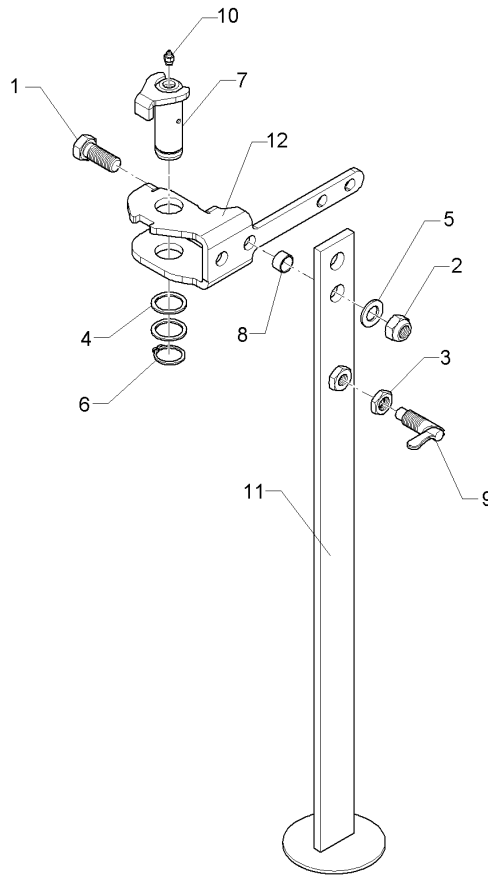
09.20

Pos.	Art.Nr.	Stck.	Artikeltext / Description	Abmessung	
1	309 6072	2	Spannhülse	Expansion bush	8x40-DIN1481 Zn
2	31310001	1	Bolzen	Pin	D25x140 Zn
3	42210432	1	Halter	Holder	115x12x393 Juwel 10 RE
4	42210433	1	Halter	Holder	115x12x393 Juwel 10 LI



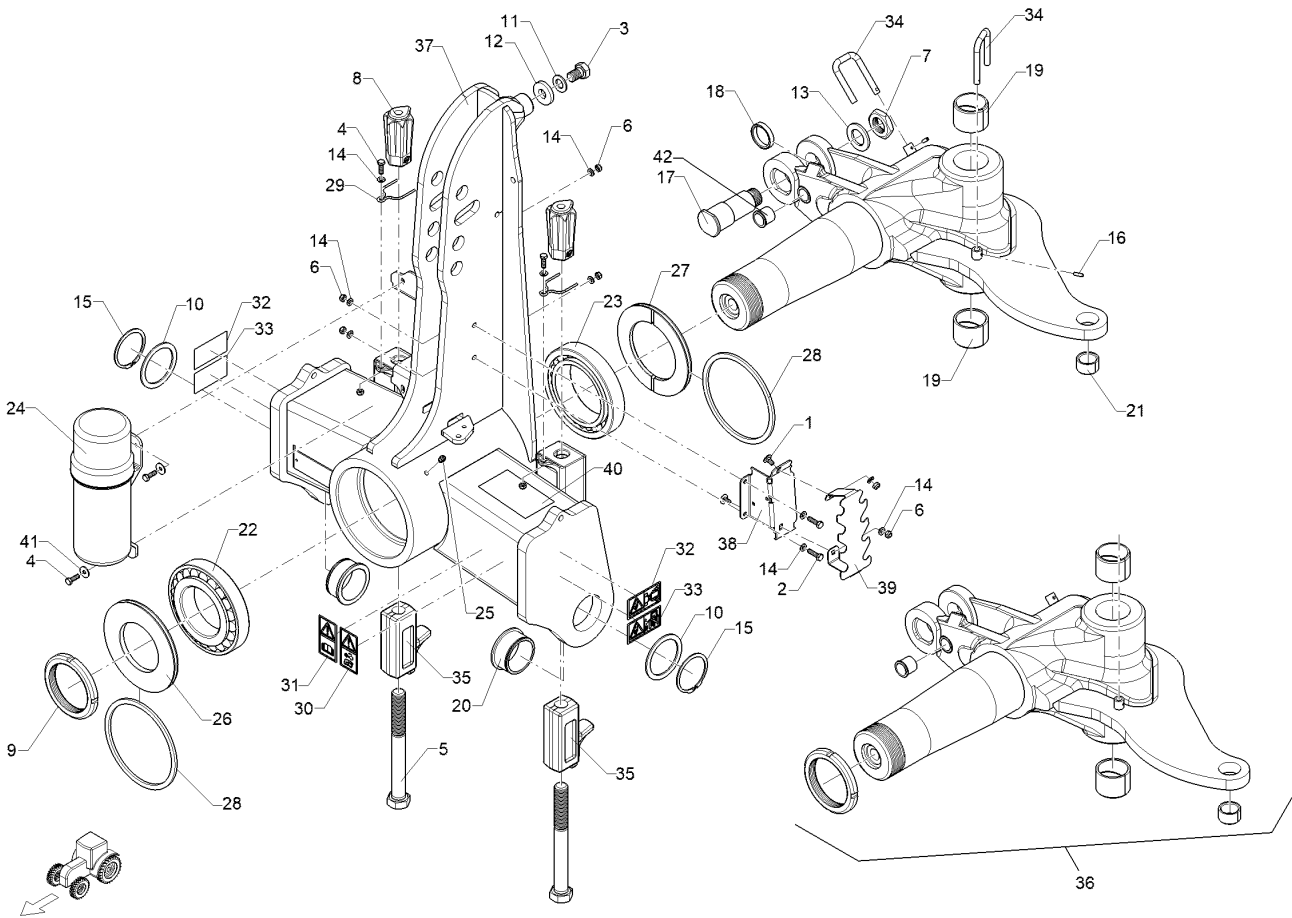
09.20

Pos.	Art.Nr.	Stck.	Artikeltext / Description		Abmessung
1	301 4231	1	Sechskantschraube	Hexagon bolt	M20x50-8.8 DIN933 BK30
2	303 0936	1	Sicherungsmutter	Selflocking nut	NM20-8 Zn DIN985
3	303 0965	1	Sechskantmutter	Hexagon nut	M20x1,5 DIN936-17H Zn
4	305 2247	2	Stützscheibe	Supporting washer	S 35x45x2,5 DIN988 Zn
5	305 6012	1	Scheibe	Washer	21 ISO7089 Zn
6	305 8873	1	Sicherungsring	Retaining ring	35x2,5 DIN471
7	313 3508	1	Bolzen mit Verdrehsicherung	Pin with stop	D35/41x86/107-M10x1 Zn
8	31710040	1	Röhrchen	Tube	D24/20,5x13 Zn
9	321 2601	1	Federriegel	Locking bar	D15 Hub14 Zn
10	323 6348	1	Schmiernippel	Grease nipple	H 1, M 10 x 1,0, v.F. mit vers
11	42910013	1	Abstellstütze	Stand	R800-850 Juwel
12	42910056	1	Halter	Holder	10x309x331 4xGEB90° Zn



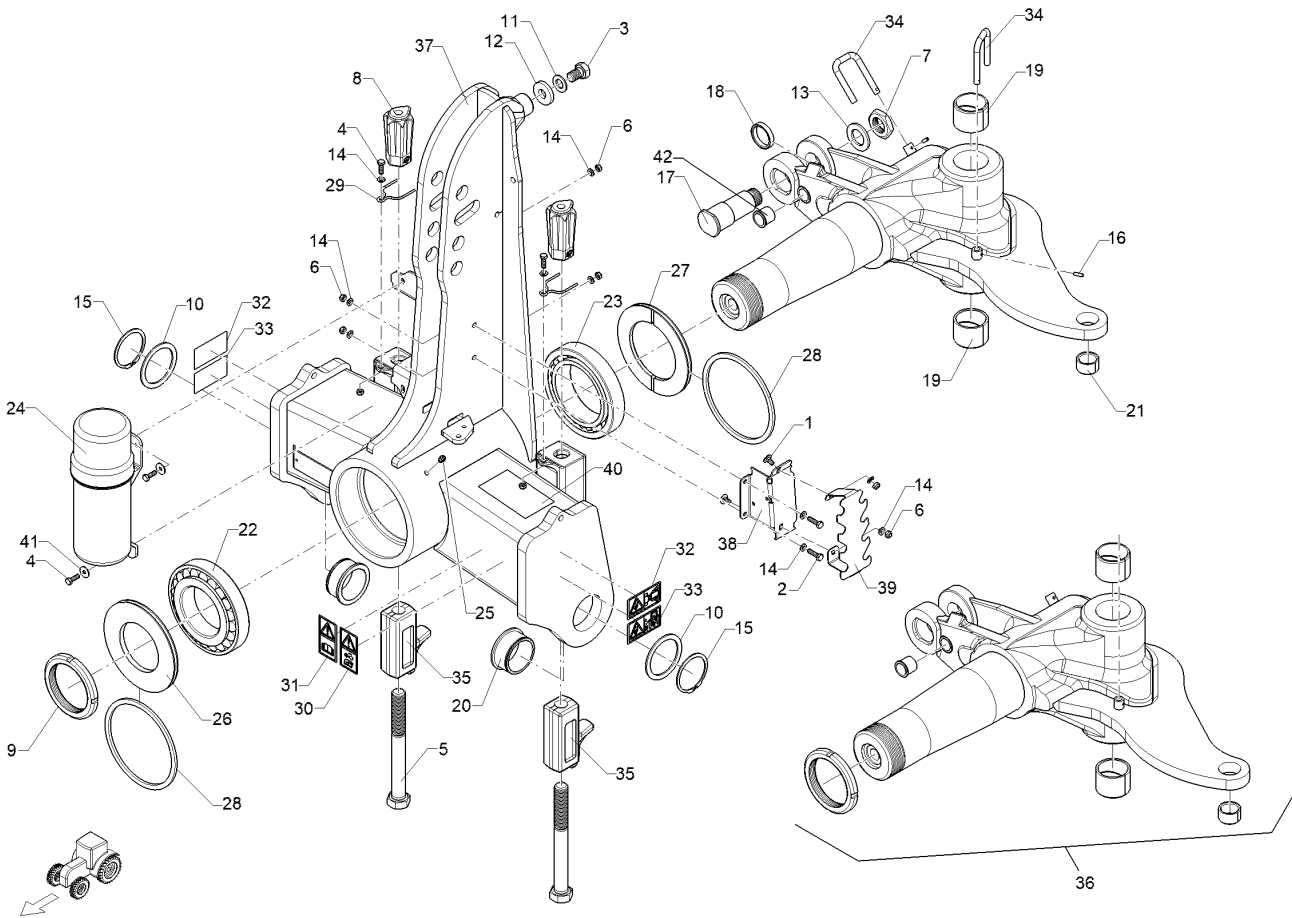
09.20

Pos.	Art.Nr.	Stck.	Artikeltext / Description		Abmessung
1	301 4231	1	Sechskantschraube	Hexagon bolt	M20x50-8.8 DIN933 BK30
2	303 0936	1	Sicherungsmutter	Selflocking nut	NM20-8 Zn DIN985
3	303 0965	1	Sechskantmutter	Hexagon nut	M20x1,5 DIN936-17H Zn
4	305 2247	2	Stützscheibe	Supporting washer	S 35x45x2,5 DIN988 Zn
5	305 6012	1	Scheibe	Washer	21 ISO7089 Zn
6	305 8873	1	Sicherungsring	Retaining ring	35x2,5 DIN471
7	313 3508	1	Bolzen mit Verdrehsicherung	Pin with stop	D35/41x86/107-M10x1 Zn
8	31710040	1	Röhrchen	Tube	D24/20,5x13 Zn
9	321 2601	1	Federriegel	Locking bar	D15 Hub14 Zn
10	323 6348	1	Schmiernippel	Grease nipple	H 1, M 10 x 1,0, v.F. mit vers
11	42910057	1	Abstellstütze	Stand	Abstellstütze R850-900
12	42910056	1	Halter	Holder	10x309x331 4xGEB90° Zn



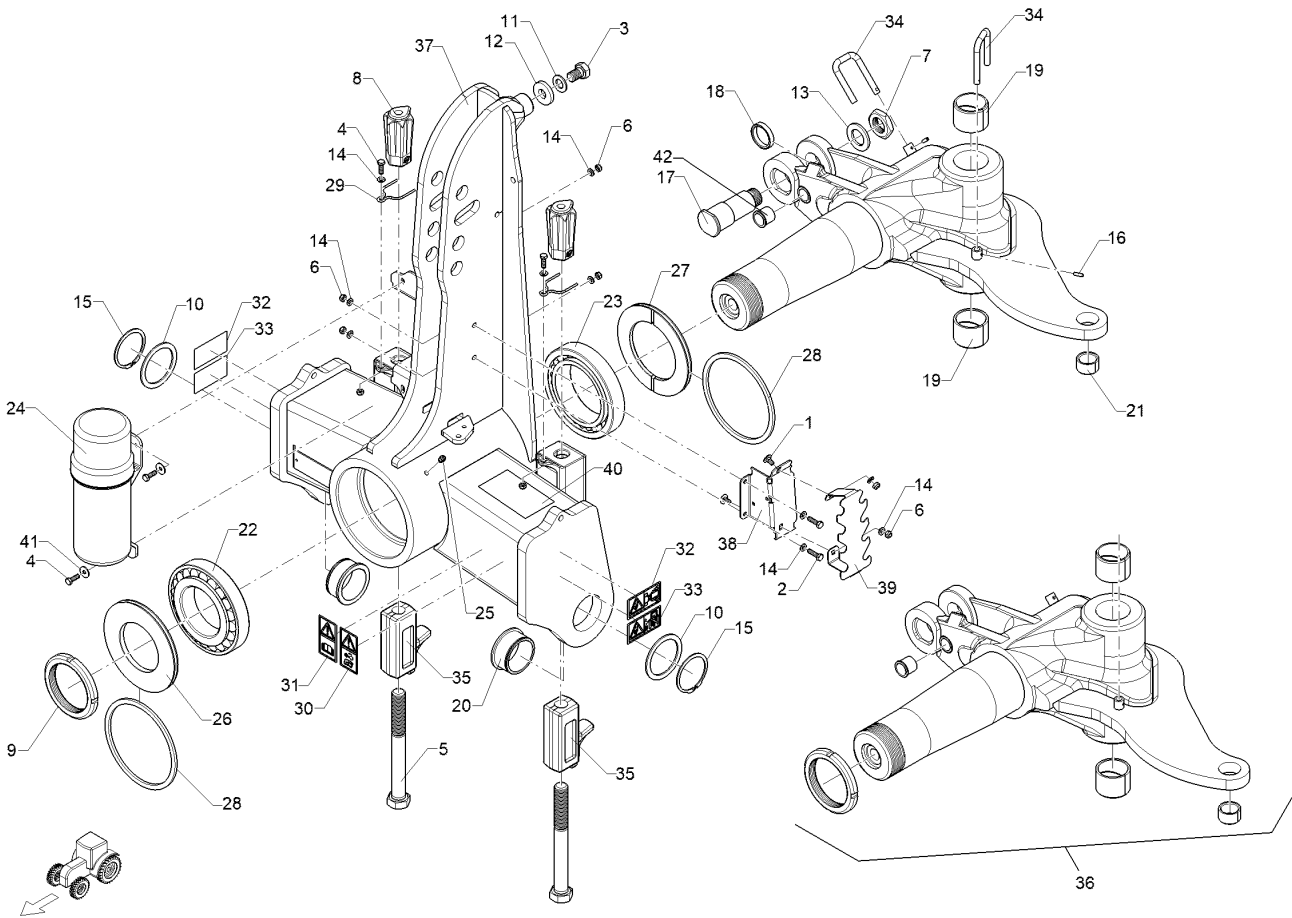
09.20

Pos.	Art.Nr.	Stck.	Artikeltext / Description		Abmessung
1	301 1120	2	Flachrundschaube	Saucer-head screw	M8x16-4.6 DIN603 BK30
2	301 3066	2	Sechskantschraube	Hexagon bolt	M8x30-8.8 DIN933 BK30
3	301 4190	1	Sechskantschraube	Hexagon bolt	M20x30-8.8 DIN933 BK30
4	301 7280	4	Sechskantschraube	Hexagon bolt	M8x25-8.8 DIN933 BK30
5	30110729	2	Sechskantschraube	Hexagon bolt	M27x260xb100-12.9
6	303 0932	8	Sicherungsmutter	Selflocking nut	NM8-8 Zn DIN985
7	303 0984	1	Sechskantmutter	Hexagon nut	M36x1,5-DIN936-17H-BL Zn
8	303 8960	2	Hutmutter	Cap nut	M27-SW46x118
9	30310161	1	Nutmutter	Grooved nut	Nutmutter M110x2 KM22 Zn
10	30510308	2	Stützscheibe	Supporting washer	S80,7x100x3
11	305 6012	1	Scheibe	Washer	21 ISO7089 Zn
12	305 6268	1	Scheibe	Washer	D20,5/50x8 Zn
13	305 6955	1	Scheibe	Washer	36/60x5 DIN126 Zn
14	305 8694	10	Scheibe	Washer	A8,4 DIN125-St Zn
15	30510307	2	Sicherungsring	Retaining ring	A 80x2,5 DIN471
16	309 6046	2	Spannhülse	Expansion bush	6x20-DIN1481 Zn
17	31310125	1	Bolzen	Pin	K- D50/45x138/64 M36x1,5
18	317 6985	1	Ring	Ring	D55/45,1x10 Zn



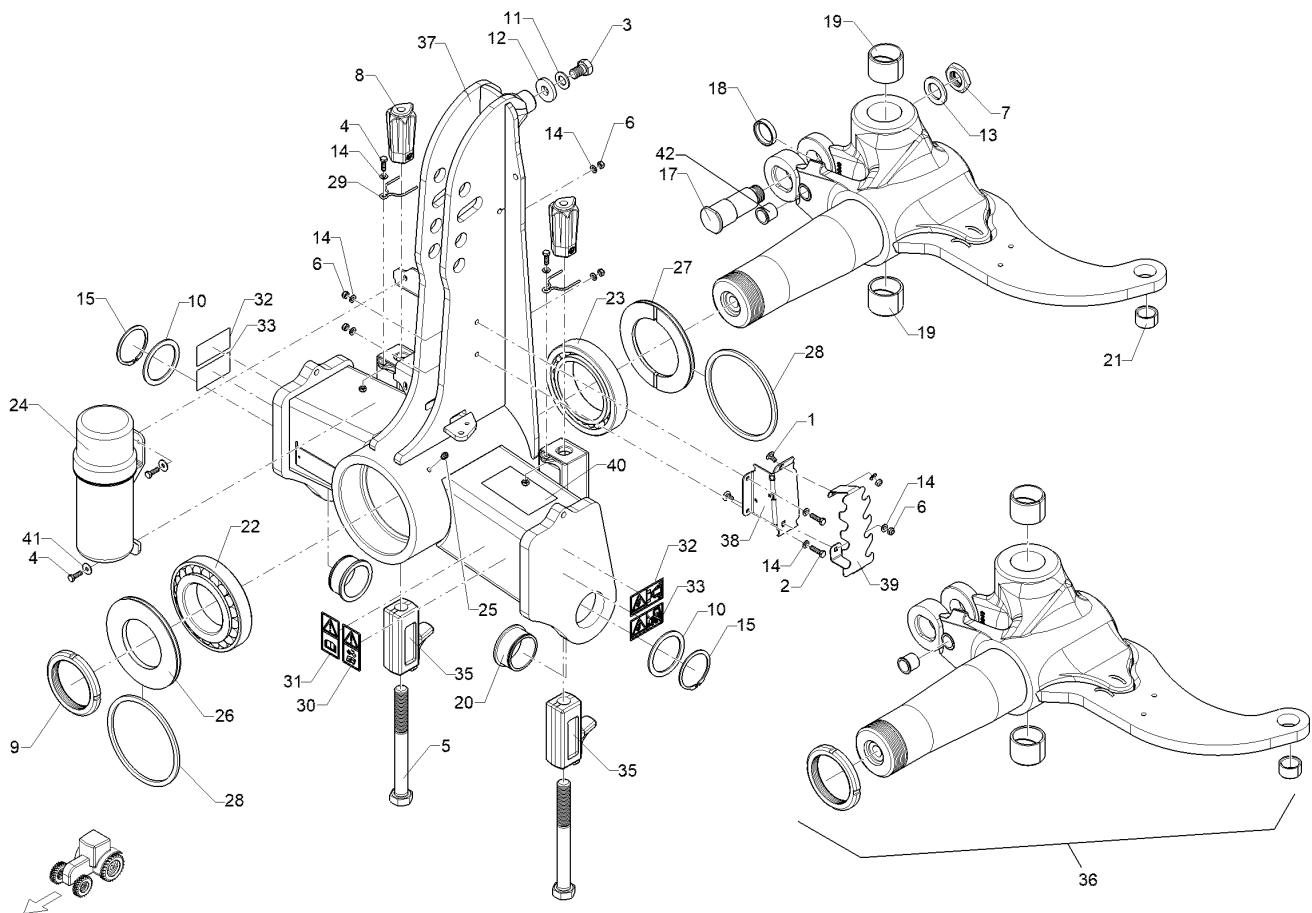
09.20

Pos.	Art.Nr.	Stck.	Artikeltext / Description	Abmessung	
19	31710197	2	Einspannbuchse	Tension bush	EGPG1 60/70x50 CM
20	31710378	2	Bundbuchse	Flange bushing	Bundbuchse D80/68x40
21	31710404	1	Einspannbuchse mit Presssitz	Tension bush	EGPG 35/45x25
22	31910056	1	Kegelrollenlager	Tapered roller bearing	30222
23	31910057	1	Kegelrollenlager	Tapered roller bearing	32026
24	32110127	1	Dokumentenbehälter	Documents box	D140x363
25	323 6348	1	Schmiernippel	Grease nipple	H 1, M 10 x 1,0, v.F. mit vers
26	32310222	1	Dichtscheibe	Seal washer	D199,5/110x12 Zn
27	32310223	1	Dichtscheibe	Seal washer	D199,5/130x12 Zn
28	32310224	2	Filzring	Felt ring	D200/180x6
29	329 8620	2	Klammer	Clamp	D4x70-46 Zn
30	39010146	1	Aufkleber Klappung Spritzgest.	Label folding boom	50x94
31	39010147	1	Aufkleber Betriebsanl. lesen	Label Read operation instruct.	50x94
32	39010148	2	Aufkleber Schwenkbereich	Label swivel area	94x50
33	39010154	2	Aufkleber Hubbereich	Label lift area	94x50
34	43310022	2	Hebel	Lever	D12x229 1xD6 GEB2x90GRD Zn
35	43310033	2	Anschlag	Stop	165x109x50 D27
36	53310037	1	Wendeachse	Turning axle	M130
37	43310039	1	Dreipunktturm	Headstock	M130 KAT3
38	47510863	1	Schlauchführung	Hose guiding	171x93x80,8 2xD9
39	47510864	1	Schlauchhalter	Hose carrier	193x85x66



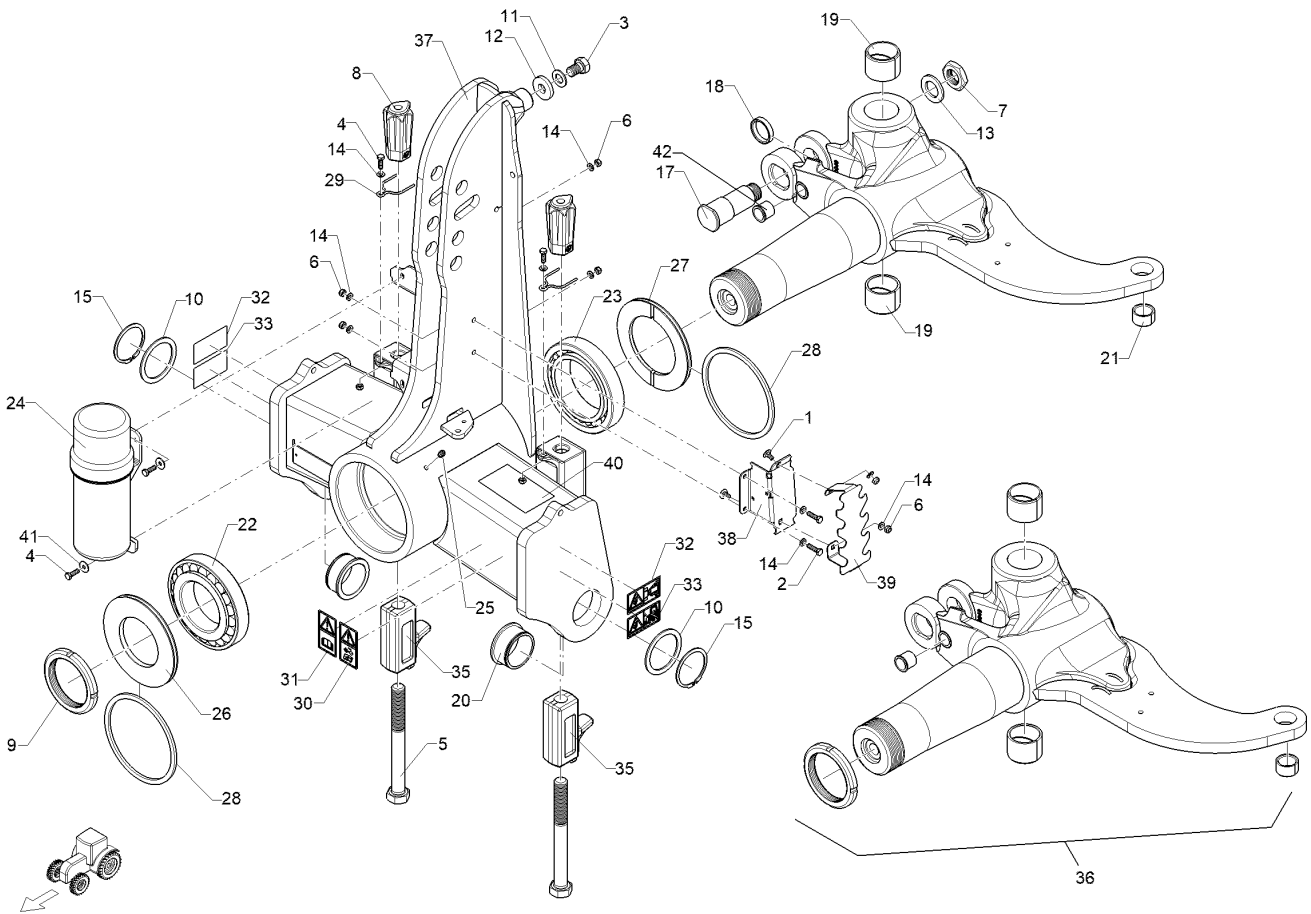
09.20

Pos.	Art.Nr.	Stck.	Artikeltext / Description	Abmessung
40	39010115	1	Aufkleber HY-Anschlüsse	Juwel 135x83 P0-P15
41	305 6125	2	Scheibe	Washer D8,4/24x2 A2
42	31710379	1	Bundbuchse	Flange bushing DIN9021 D36/27x30



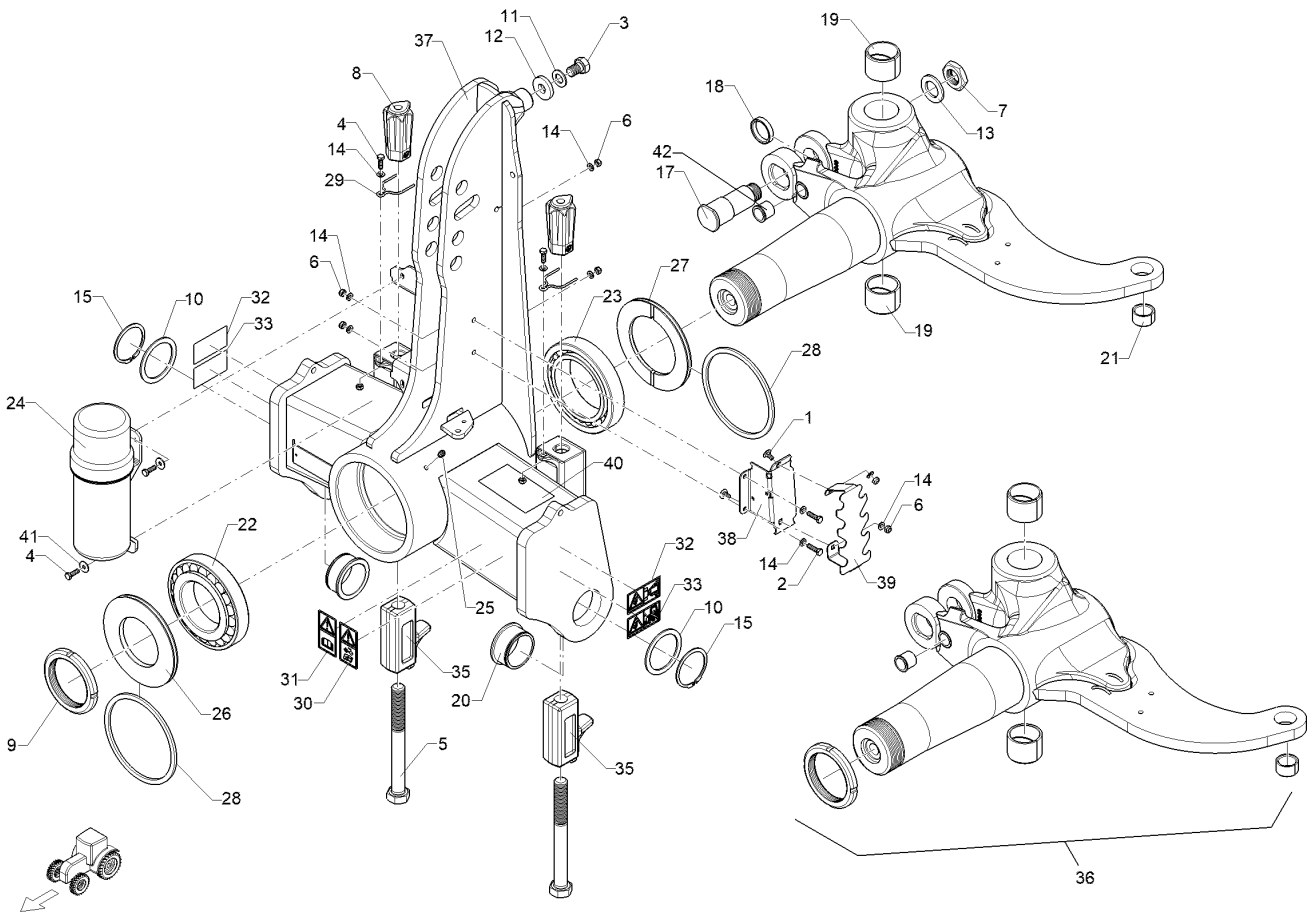
09.20

Pos.	Art.Nr.	Stck.	Artikeltext / Description		Abmessung
1	301 1120	2	Flachrundschaube	Saucer-head screw	M8x16-4.6 DIN603 BK30
2	301 3066	2	Sechskantschraube	Hexagon bolt	M8x30-8.8 DIN933 BK30
3	301 4190	1	Sechskantschraube	Hexagon bolt	M20x30-8.8 DIN933 BK30
4	301 7280	4	Sechskantschraube	Hexagon bolt	M8x25-8.8 DIN933 BK30
5	30110729	2	Sechskantschraube	Hexagon bolt	M27x260xb100-12.9
6	303 0932	8	Sicherungsmutter	Selflocking nut	NM8-8 Zn DIN985
7	303 0984	1	Sechskantmutter	Hexagon nut	M36x1,5-DIN936-17H-BL Zn
8	303 8960	2	Hutmutter	Cap nut	M27-SW46x118
9	30310161	1	Nutmutter	Grooved nut	Nutmutter M110x2 KM22 Zn
10	30510308	2	Stützscheibe	Supporting washer	S80,7x100x3
11	305 6012	1	Scheibe	Washer	21 ISO7089 Zn
12	305 6268	1	Scheibe	Washer	D20,5/50x8 Zn
13	305 6955	1	Scheibe	Washer	36/60x5 DIN126 Zn
14	305 8694	10	Scheibe	Washer	A8,4 DIN125-St Zn
15	30510307	2	Sicherungsring	Retaining ring	A 80x2,5 DIN471
17	31310125	1	Bolzen	Pin	K- D50/45x138/64 M36x1,5
18	317 6985	1	Ring	Ring	D55/45,1x10 Zn
19	31710197	2	Einspannbuchse	Tension bush	EGPG1 60/70x50 CM



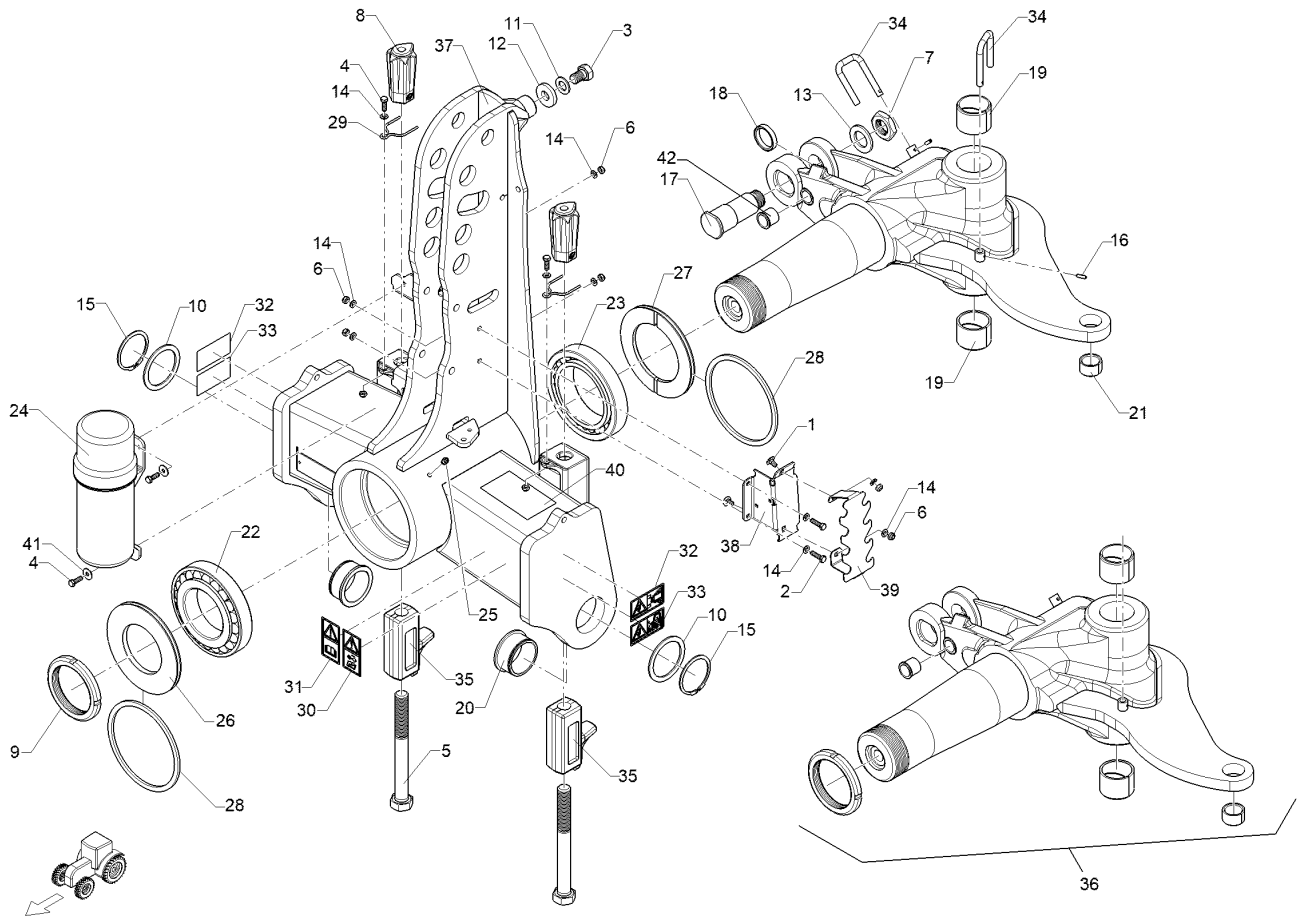
09.20

Pos.	Art.Nr.	Stck.	Artikeltext / Description	Abmessung	
20	31710378	2	Bundbuchse	Flange bushing	Bundbuchse D80/68x40
21	31710404	1	Einspannbuchse mit Presssitz	Tension bush	EGPG 35/45x25
22	31910056	1	Kegelrollenlager	Tapered roller bearing	30222
23	31910057	1	Kegelrollenlager	Tapered roller bearing	32026
24	32110127	1	Dokumentenbehälter	Documents box	D140x363
25	323 6348	1	Schmiernippel	Grease nipple	H 1, M 10 x 1,0, v.F. mit vers
26	32310222	1	Dichtscheibe	Seal washer	D199,5/110x12 Zn
27	32310223	1	Dichtscheibe	Seal washer	D199,5/130x12 Zn
28	32310224	2	Filzring	Felt ring	D200/180x6
29	329 8620	2	Klammer	Clamp	D4x70-46 Zn
30	39010146	1	Aufkleber Klappung Spritzgest.	Label folding boom	50x94
31	39010147	1	Aufkleber Betriebsanl. lesen	Label Read operation instruct.	50x94
32	39010148	2	Aufkleber Schwenkbereich	Label swivel area	94x50
33	39010154	2	Aufkleber Hubbereich	Label lift area	94x50
35	43310033	2	Anschlag	Stop	165x109x50 D27
36	53310038	1	Wendeachse	Turning axle	M130 OF
37	43310039	1	Dreipunktturm	Headstock	M130 KAT3
38	47510863	1	Schlauchführung	Hose guiding	171x93x80,8 2xD9
39	47510864	1	Schlauchhalter	Hose carrier	193x85x66
40	39010115	1	Aufkleber HY-Anschlüsse	Label HY-connections	Juwel 135x83 P0-P15
41	305 6125	2	Scheibe	Washer	D8,4/24x2 A2 DIN9021



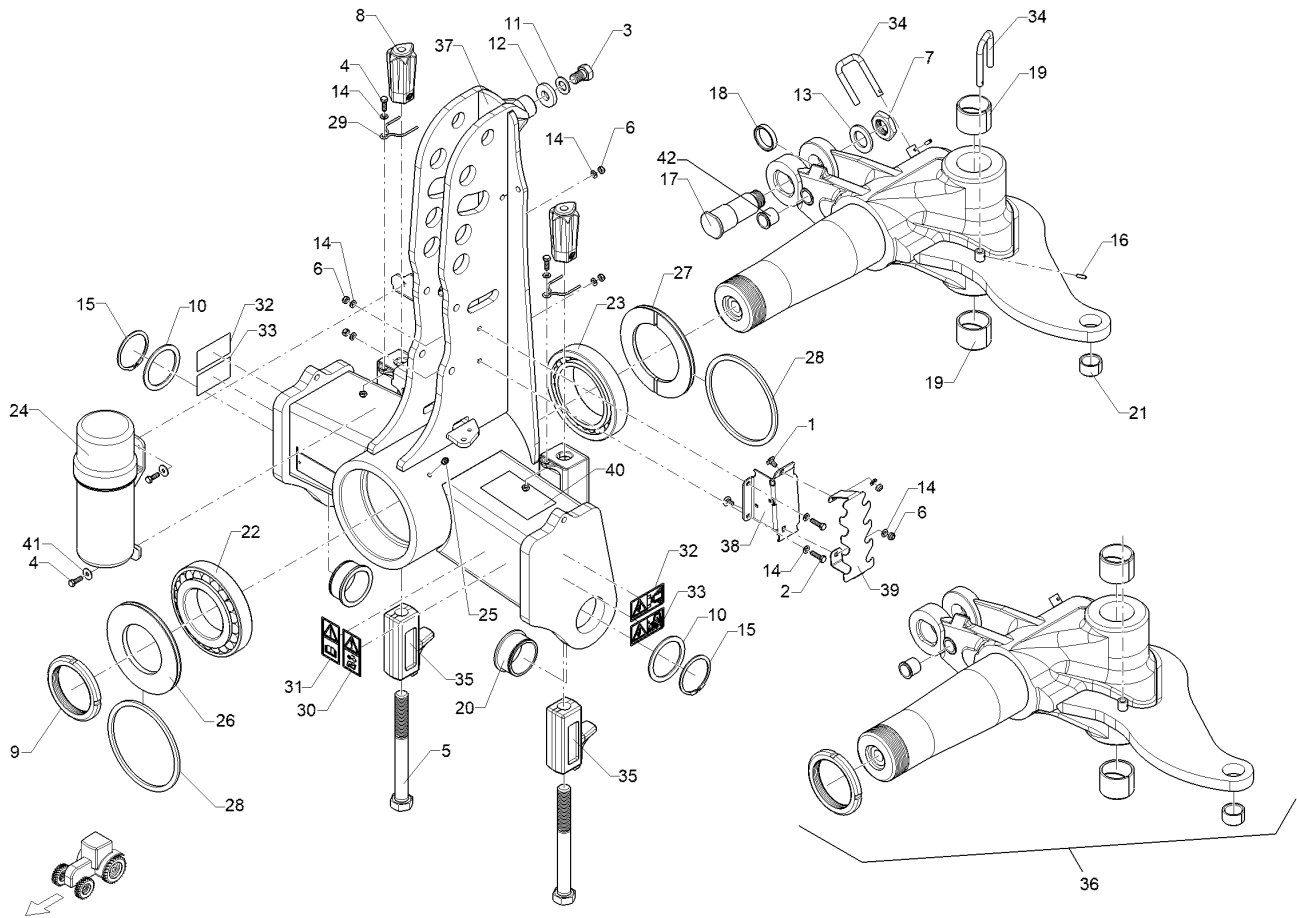
09.20

Pos.	Art.Nr.	Stck.	Artikeltext / Description	Abmessung
42	31710379	1	Bundbuchse Flange bushing	D36/27x30



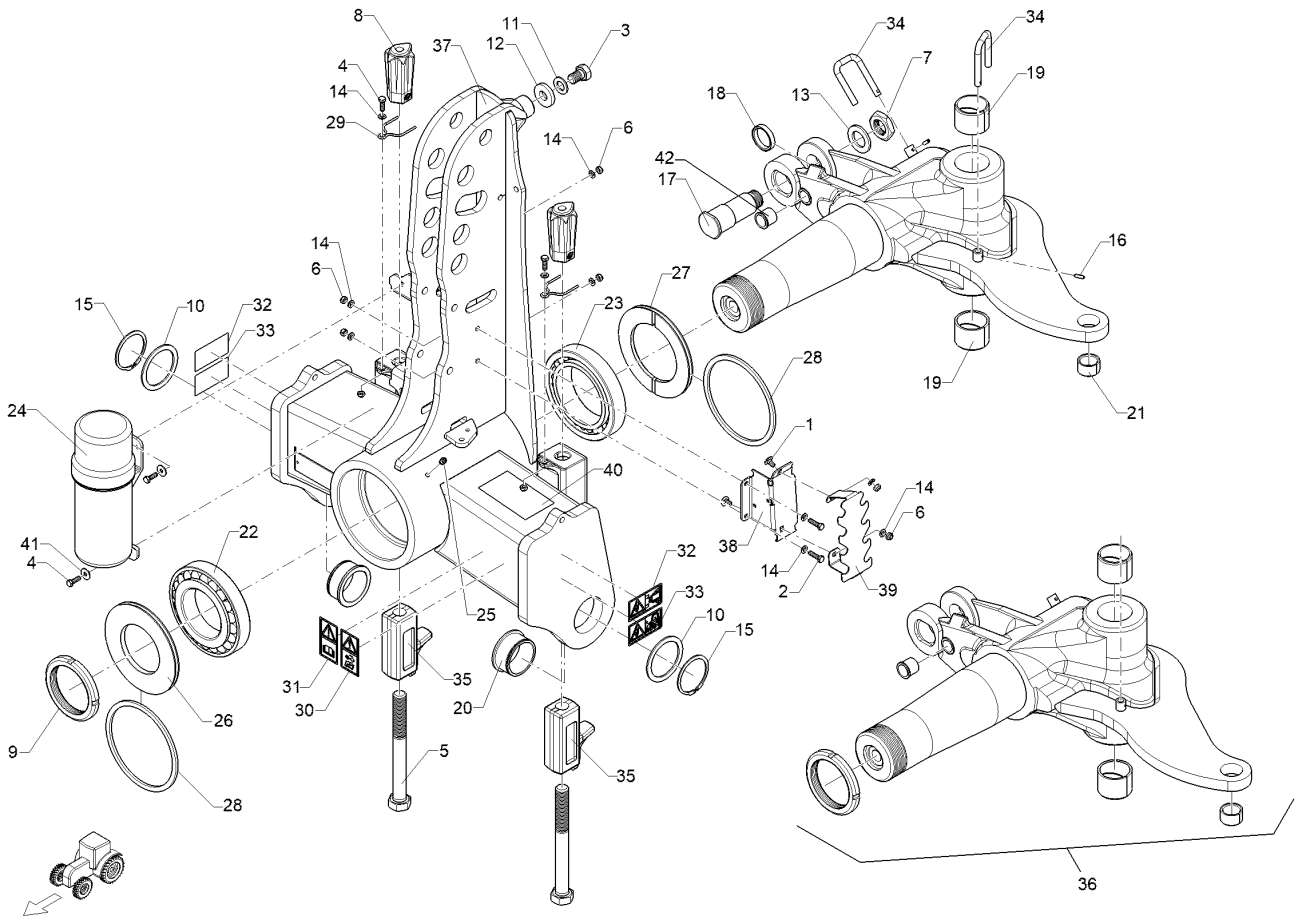
09.20

Pos.	Art.Nr.	Stck.	Artikeltext / Description		Abmessung
1	301 1120	2	Flachrundschaube	Saucer-head screw	M8x16-4.6 DIN603 BK30
2	301 3067	2	Sechskantschraube	Hexagon bolt	M8x35-8.8 DIN931 BK30
3	301 4190	1	Sechskantschraube	Hexagon bolt	M20x30-8.8 DIN933 BK30
4	301 7280	4	Sechskantschraube	Hexagon bolt	M8x25-8.8 DIN933 BK30
5	30110729	2	Sechskantschraube	Hexagon bolt	M27x260xb100-12.9
6	303 0932	8	Sicherungsmutter	Selflocking nut	NM8-8 Zn DIN985
7	303 0984	1	Sechskantmutter	Hexagon nut	M36x1,5-DIN936-17H-BL Zn
8	303 8960	2	Hutmutter	Cap nut	M27-SW46x118
9	30310161	1	Nutmutter	Grooved nut	Nutmutter M110x2
10	305 2285	2	Stützscheibe	Supporting washer	KM22 Zn S 80x100x3,5 DIN988
11	305 6012	1	Scheibe	Washer	21 ISO7089 Zn
12	305 6268	1	Scheibe	Washer	D20,5/50x8 Zn
13	305 6955	1	Scheibe	Washer	36/60x5 DIN126 Zn
14	305 8694	10	Scheibe	Washer	A8,4 DIN125-St Zn
15	30510307	2	Sicherungsring	Retaining ring	A 80x2,5 DIN471
16	309 6046	2	Spannhülse	Expansion bush	6x20-DIN1481 Zn
17	31310125	1	Bolzen	Pin	K- D50/45x138/64 M36x1,5
18	317 6985	1	Ring	Ring	D55/45,1x10 Zn



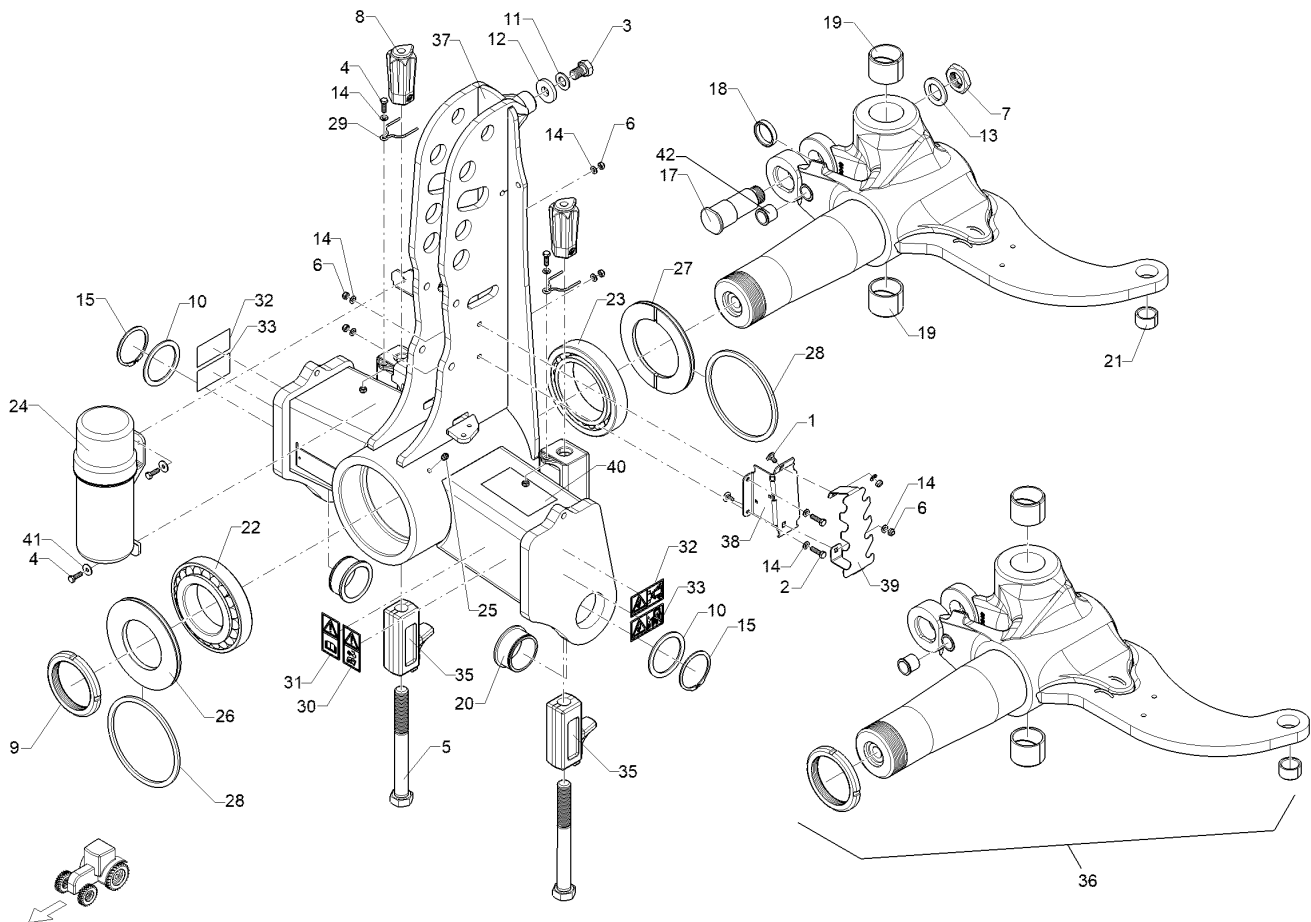
09.20

Pos.	Art.Nr.	Stck.	Artikeltext / Description	Abmessung	
19	31710197	2	Einspannbuchse	Tension bush	EGPG1 60/70x50 CM
20	31710378	2	Bundbuchse	Flange bushing	Bundbuchse D80/68x40
21	31710404	1	Einspannbuchse mit Presssitz	Tension bush	EGPG 35/45x25
22	31910056	1	Kegelrollenlager	Tapered roller bearing	30222
23	31910057	1	Kegelrollenlager	Tapered roller bearing	32026
24	32110127	1	Dokumentenbehälter	Documents box	D140x363
25	323 6348	1	Schmiernippel	Grease nipple	H 1, M 10 x 1,0, v.F. mit vers
26	32310222	1	Dichtscheibe	Seal washer	D199,5/110x12 Zn
27	32310223	1	Dichtscheibe	Seal washer	D199,5/130x12 Zn
28	32310224	2	Filzring	Felt ring	D200/180x6
29	329 8620	2	Klammer	Clamp	D4x70-46 Zn
30	39010146	1	Aufkleber Klappung Spritzgest.	Label folding boom	50x94
31	39010147	1	Aufkleber Betriebsanl. lesen	Label Read operation instruct.	50x94
32	39010148	2	Aufkleber Schwenkbereich	Label swivel area	94x50
33	39010154	2	Aufkleber Hubbereich	Label lift area	94x50
34	43310022	2	Hebel	Lever	D12x229 1xD6 GEB2x90GRD Zn
35	43310033	2	Anschlag	Stop	165x109x50 D27
36	53310037	1	Wendeachse	Turning axle	M130
37	43310042	1	Dreipunktturm	Headstock	M130 KAT4
38	47510863	1	Schlauchführung	Hose guiding	171x93x80,8 2xD9
39	47510864	1	Schlauchhalter	Hose carrier	193x85x66



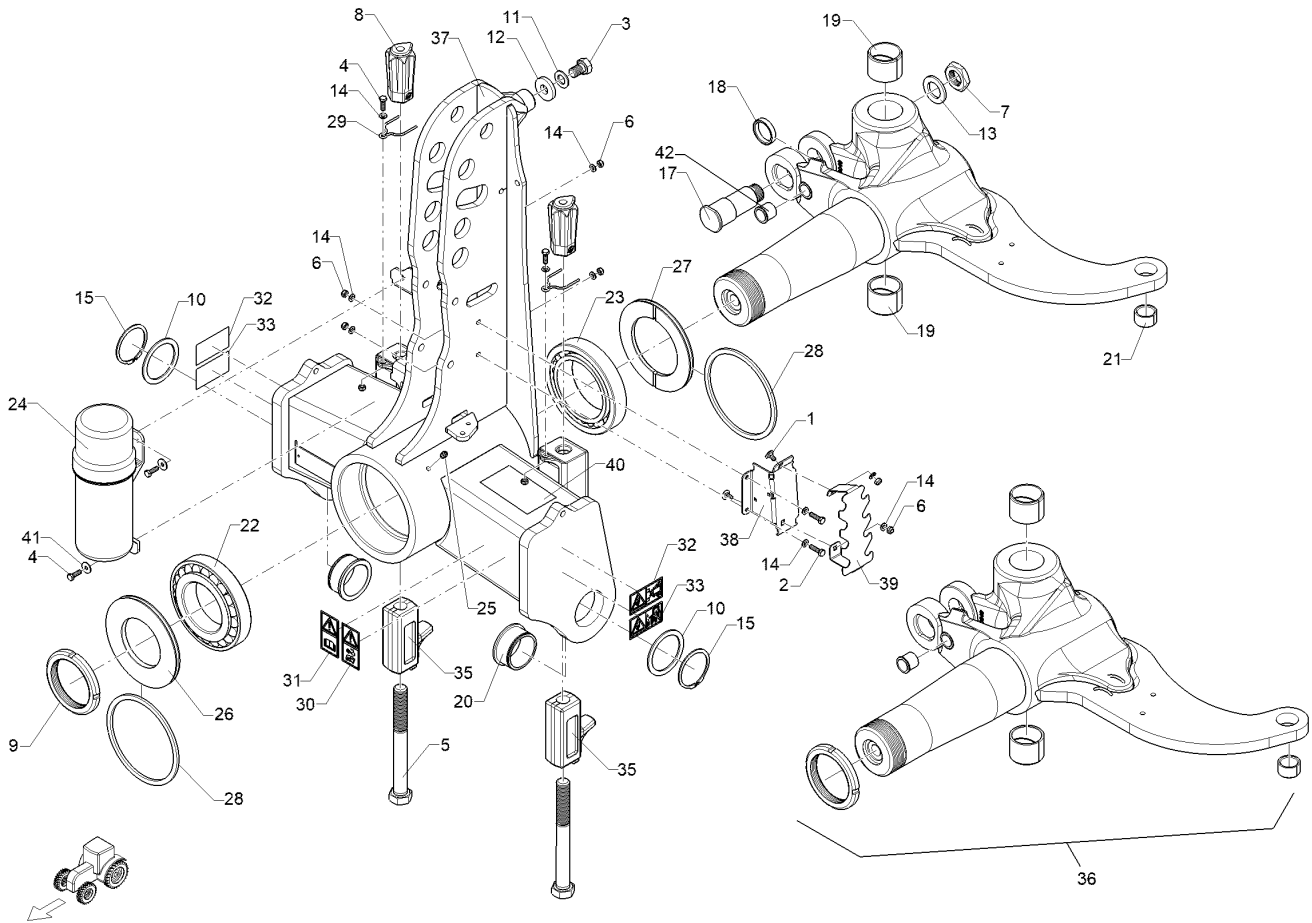
09.20

Pos.	Art.Nr.	Stck.	Artikeltext / Description	Abmessung	
40	39010115	1	Aufkleber HY-Anschlüsse	Label HY-connections	
41	305 6125	2	Scheibe	Washer	Juwel 135x83 P0-P15
42	31710379	1	Bundbuchse	Flange bushing	D8,4/24x2 A2 DIN9021 D36/27x30



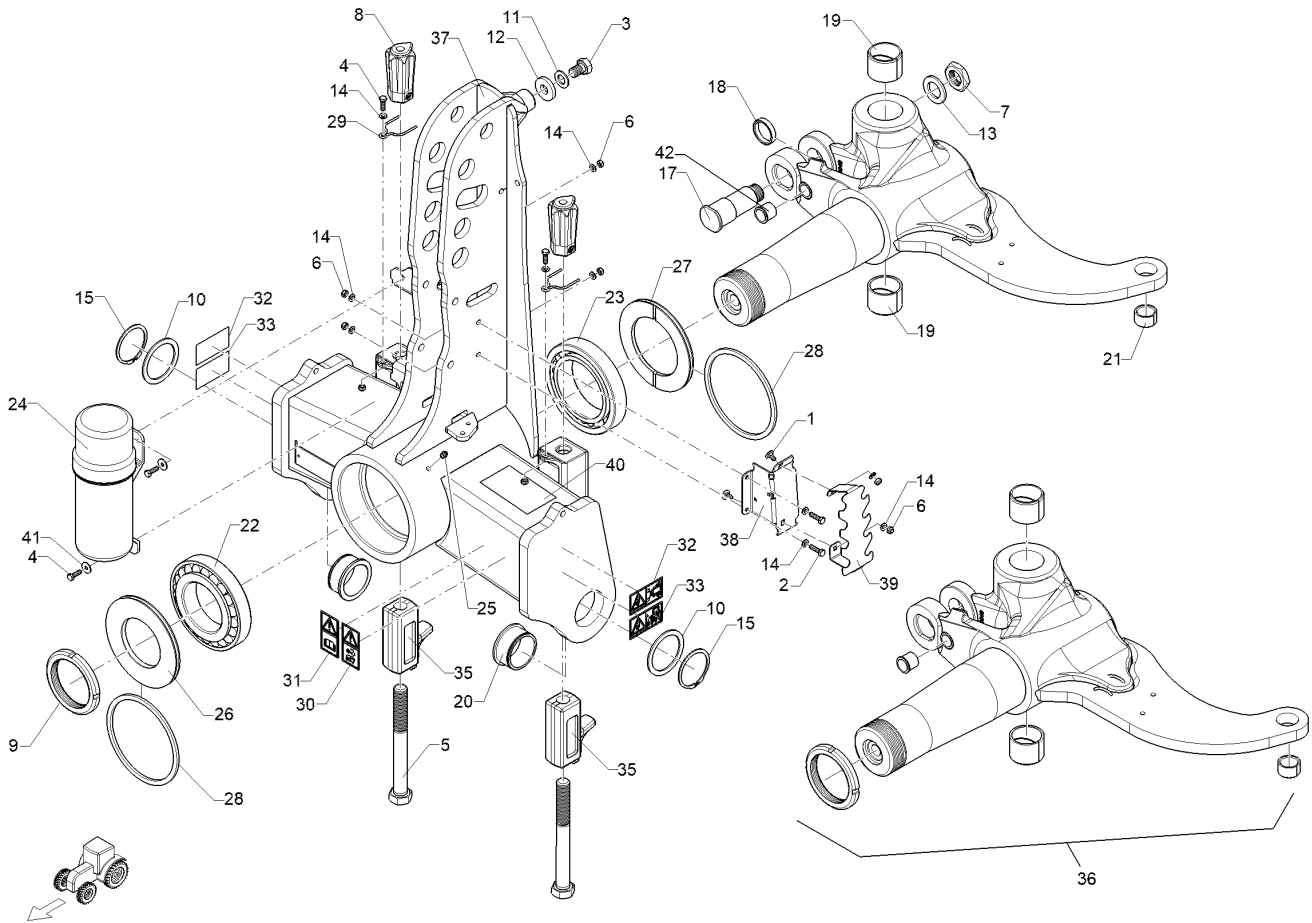
09.20

Pos.	Art.Nr.	Stck.	Artikeltext / Description		Abmessung
1	301 1120	2	Flachrundschaube	Saucer-head screw	M8x16-4.6 DIN603 BK30
2	301 3066	2	Sechskantschraube	Hexagon bolt	M8x30-8.8 DIN933 BK30
3	301 4190	1	Sechskantschraube	Hexagon bolt	M20x30-8.8 DIN933 BK30
4	301 7280	4	Sechskantschraube	Hexagon bolt	M8x25-8.8 DIN933 BK30
5	30110729	2	Sechskantschraube	Hexagon bolt	M27x260xb100-12.9
6	303 0932	8	Sicherungsmutter	Selflocking nut	NM8-8 Zn DIN985
7	303 0984	1	Sechskantmutter	Hexagon nut	M36x1,5-DIN936-17H-BL Zn
8	303 8960	2	Hutmutter	Cap nut	M27-SW46x118
9	30310161	1	Nutmutter	Grooved nut	Nutmutter M110x2
10	305 2285	2	Stützscheibe	Supporting washer	KM22 Zn S 80x100x3,5 DIN988
11	305 6012	1	Scheibe	Washer	21 ISO7089 Zn
12	305 6268	1	Scheibe	Washer	D20,5/50x8 Zn
13	305 6955	1	Scheibe	Washer	36/60x5 DIN126 Zn
14	305 8694	10	Scheibe	Washer	A8,4 DIN125-St Zn
15	30510307	2	Sicherungsring	Retaining ring	A 80x2,5 DIN471
17	31310125	1	Bolzen	Pin	K- D50/45x138/64 M36x1,5
18	317 6985	1	Ring	Ring	D55/45,1x10 Zn
19	31710197	2	Einspannbuchse	Tension bush	EGPG1 60/70x50 CM



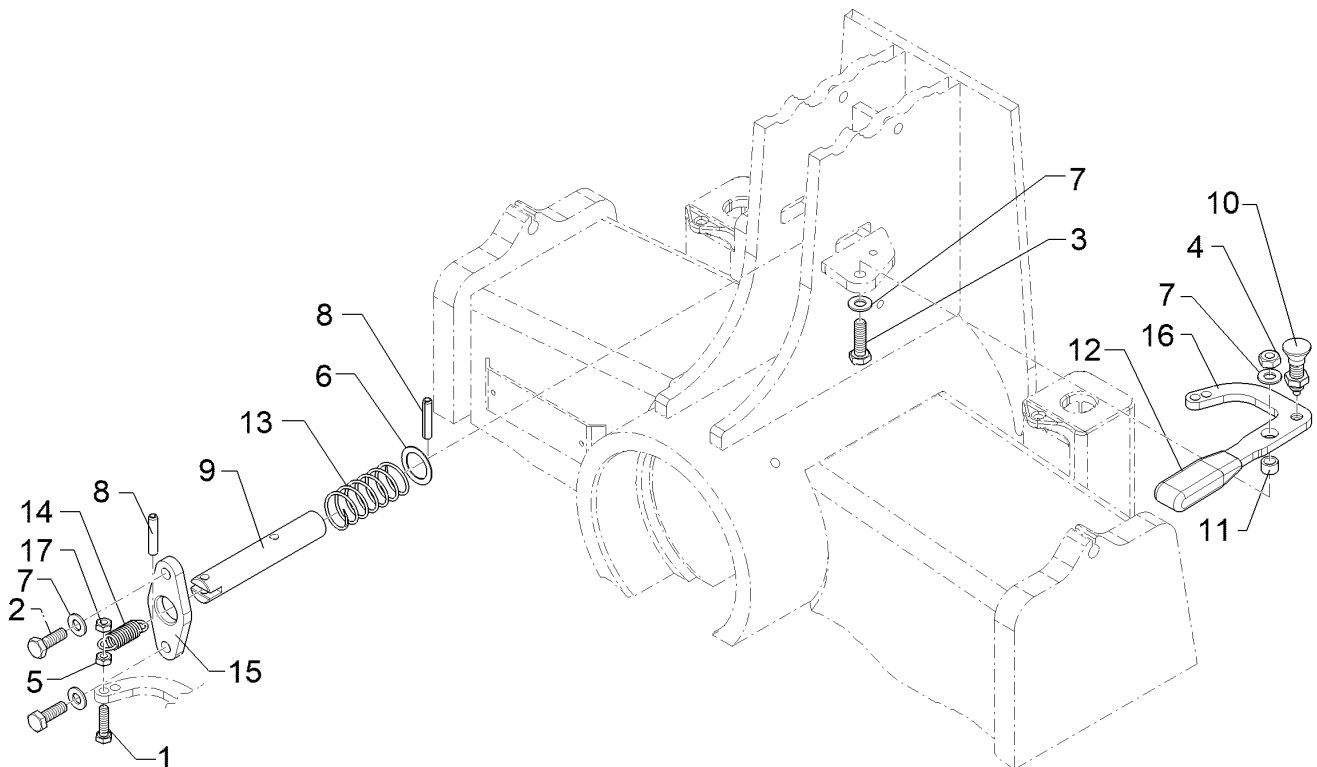
09.20

Pos.	Art.Nr.	Stck.	Artikeltext / Description	Abmessung	
20	31710378	2	Bundbuchse	Flange bushing	Bundbuchse D80/68x40
21	31710404	1	Einspannbuchse mit Presssitz	Tension bush	EGPG 35/45x25
22	31910056	1	Kegelrollenlager	Tapered roller bearing	30222
23	31910057	1	Kegelrollenlager	Tapered roller bearing	32026
24	32110127	1	Dokumentenbehälter	Documents box	D140x363
25	323 6348	1	Schmiernippel	Grease nipple	H 1, M 10 x 1,0, v.F. mit vers
26	32310222	1	Dichtscheibe	Seal washer	D199,5/110x12 Zn
27	32310223	1	Dichtscheibe	Seal washer	D199,5/130x12 Zn
28	32310224	2	Filzring	Felt ring	D200/180x6
29	329 8620	2	Klammer	Clamp	D4x70-46 Zn
30	39010146	1	Aufkleber Klappung Spritzgest.	Label folding boom	50x94
31	39010147	1	Aufkleber Betriebsanl. lesen	Label Read operation instruct.	50x94
32	39010148	2	Aufkleber Schwenkbereich	Label swivel area	94x50
33	39010154	2	Aufkleber Hubbereich	Label lift area	94x50
35	43310033	2	Anschlag	Stop	165x109x50 D27
36	53310038	1	Wendeachse	Turning axle	M130 OF
37	43310042	1	Dreipunkturm	Headstock	M130 KAT4
38	47510863	1	Schlauchführung	Hose guiding	171x93x80,8 2xD9
39	47510864	1	Schlauchhalter	Hose carrier	193x85x66
40	39010115	1	Aufkleber HY-Anschlüsse	Label HY-connections	Juwel 135x83 P0-P15
41	305 6125	2	Scheibe	Washer	D8,4/24x2 A2 DIN9021



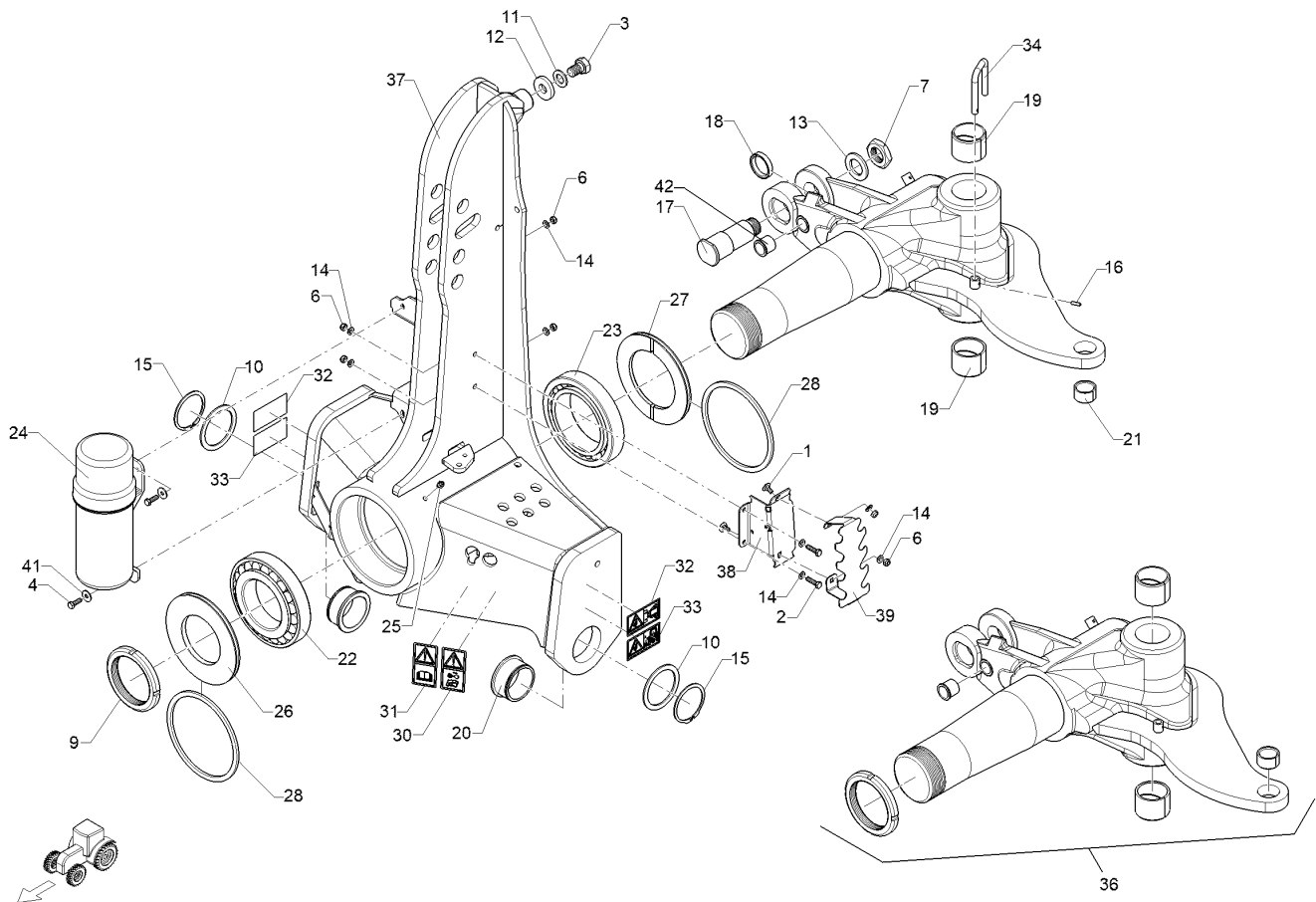
09.20

Pos.	Art.Nr.	Stck.	Artikeltext / Description	Abmessung
42	31710379	1	Bundbuchse Flange bushing	D36/27x30



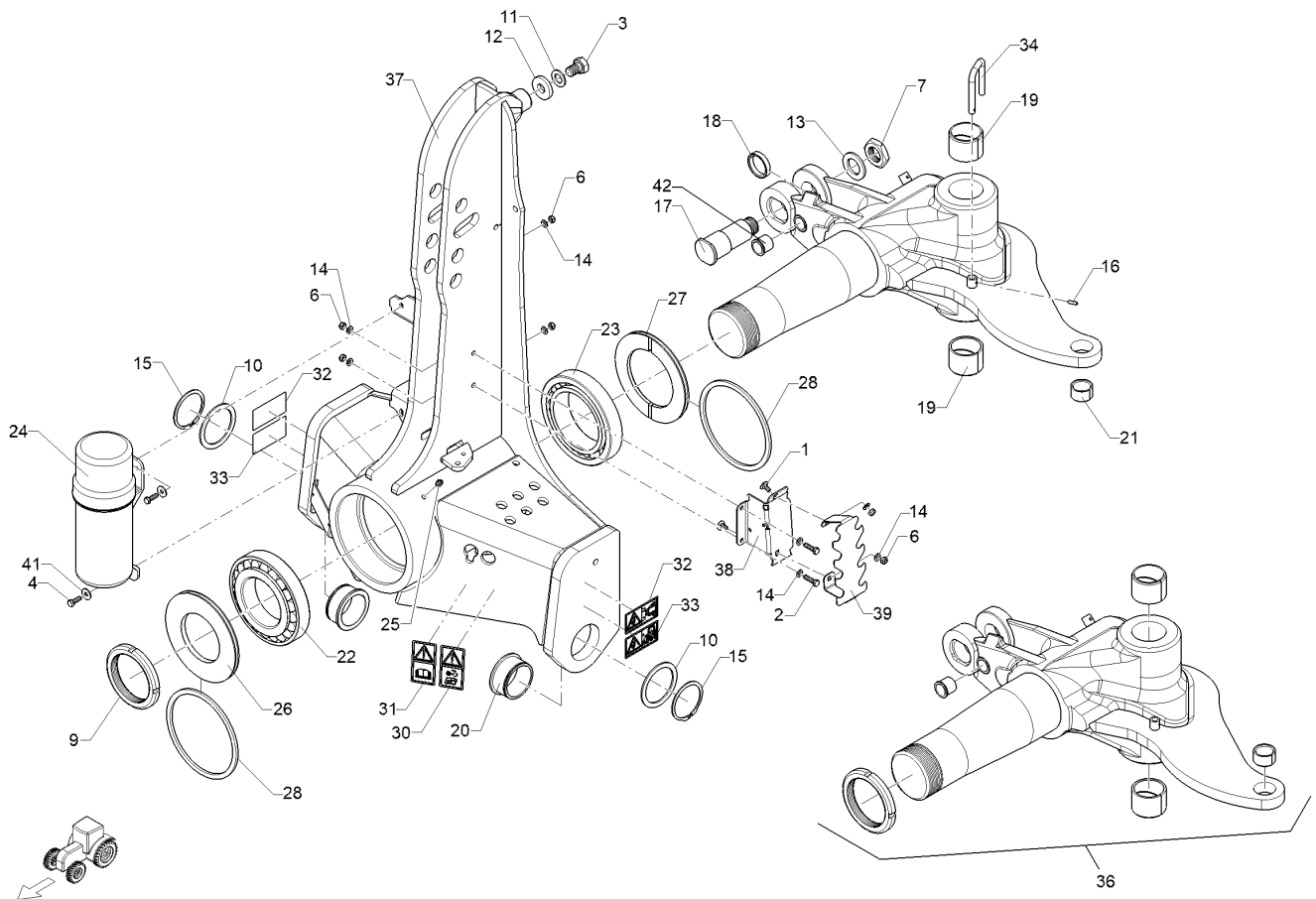
09.20

Pos.	Art.Nr.	Stck.	Artikeltext / Description		Abmessung
1	301 3066	1	Sechskantschraube	Hexagon bolt	M8x30-8.8 DIN933
2	301 5004	2	Sechskantschraube	Hexagon bolt	M10x30-8.8 DIN933
3	301 7308	1	Sechskantschraube	Hexagon bolt	M10x35-8.8 DIN933
4	303 0933	1	Sicherungsmutter	Selflocking nut	BK30
5	303 1011	1	Sechskantmutter	Hexagon nut	NM10-8 DIN985 Zn
6	305 6222	1	Passscheibe	Adjusting washer	M8-8 DIN934
7	305 8696	4	Scheibe	Washer	BK30oS
8	309 6072	2	Spannhülse	Expansion bush	26x37x1,0 DIN988
9	31310121	1	Bolzen	Pin	Zn
10	31310122	1	Rastbolzen	Stop bolt	A10,5 DIN125-St Zn
11	31710116	1	Buchse	Bush	8x40-DIN1481 Zn
12	32110126	1	Handgriff	Handle	D25x142 2xD8
13	329 8176	1	Druckfeder	Compression spring	M12x1,5 D6
14	329 8495	1	Zugfeder	Tension spring	D15/10,2x9,5 Zn
15	43310040	1	Blech	Plate	GN910.5-440 rd
16	43310021	1	Verriegelungshebel	Locking lever	2,5x32x110 DIN2098
17	303 0932	1	Sicherungsmutter	Selflocking nut	2,5x12x75
					Blech D26/45x95
					8x107x160 M12x1,5
					D15,2 2xD9
					NM8-8 Zn DIN985



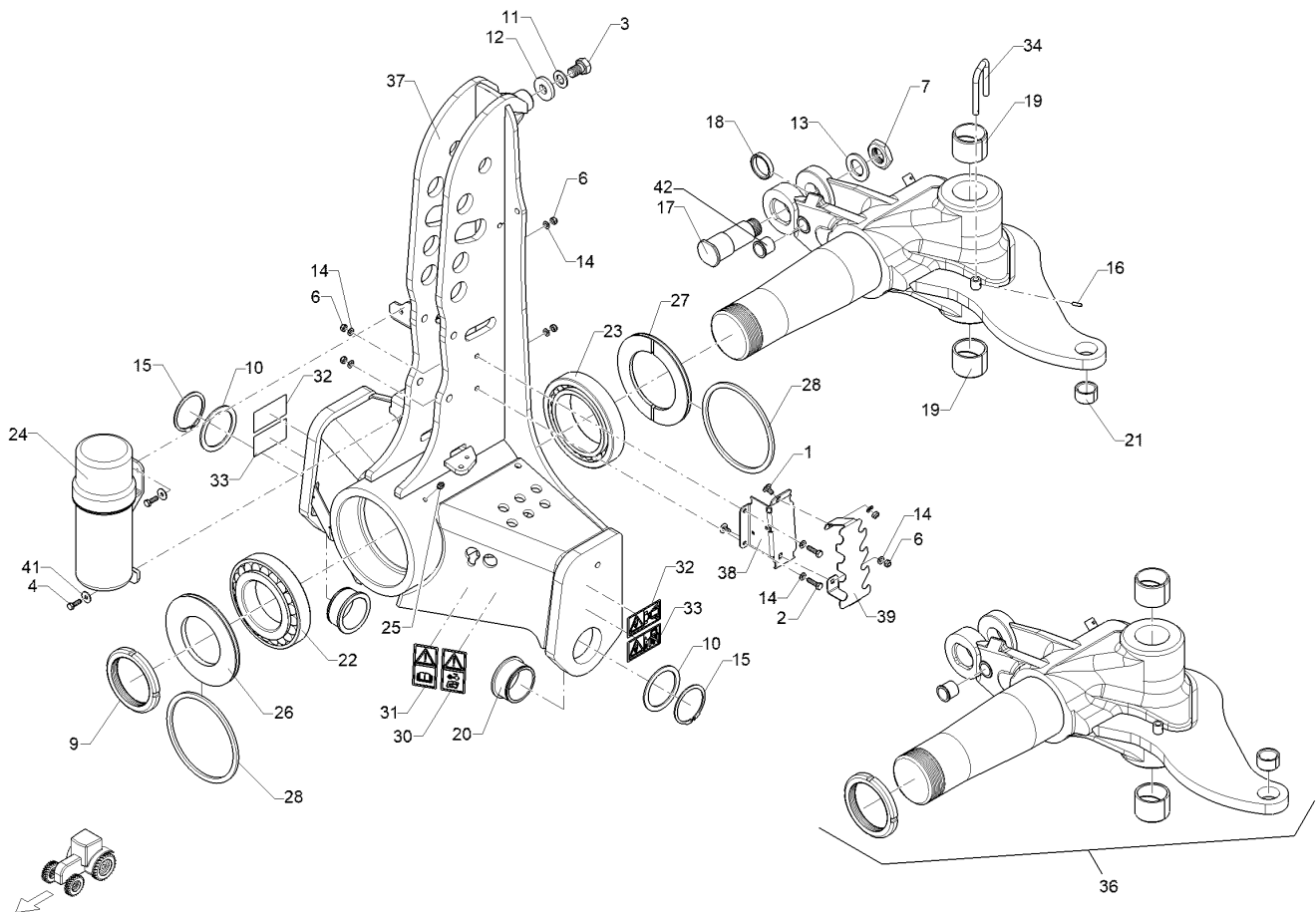
09.20

Pos.	Art.Nr.	Stck.	Artikeltext / Description		Abmessung
1	301 1120	2	Flachrundschaube	Saucer-head screw	M8x16-4.6 DIN603 BK30
2	301 3067	2	Sechskantschraube	Hexagon bolt	M8x35-8.8 DIN931 BK30
3	301 4190	1	Sechskantschraube	Hexagon bolt	M20x30-8.8 DIN933 BK30
4	301 7280	2	Sechskantschraube	Hexagon bolt	M8x25-8.8 DIN933 BK30
6	303 0932	6	Sicherungsmutter	Selflocking nut	NM8-8 Zn DIN985
7	303 0984	1	Sechskantmutter	Hexagon nut	M36x1,5-DIN936-17H-BL Zn
9	30310161	1	Nutmutter	Grooved nut	Nutmutter M110x2 KM22 Zn
10	30510308	2	Stützscheibe	Supporting washer	S80,7x100x3
11	305 6012	1	Scheibe	Washer	21 ISO7089 Zn
12	305 6268	1	Scheibe	Washer	D20,5/50x8 Zn
13	305 6955	1	Scheibe	Washer	36/60x5 DIN126 Zn
14	305 8694	8	Scheibe	Washer	A8,4 DIN125-St Zn
15	30510307	2	Sicherungsring	Retaining ring	A 80x2,5 DIN471
16	309 6046	1	Spannhülse	Expansion bush	6x20-DIN1481 Zn
17	31310125	1	Bolzen	Pin	K- D50/45x138/64 M36x1,5
18	317 6985	1	Ring	Ring	D55/45,1x10 Zn
19	31710197	2	Einspannbuchse	Tension bush	EGPG1 60/70x50 CM
20	31710378	2	Bundbuchse	Flange bushing	Bundbuchse D80/68x40



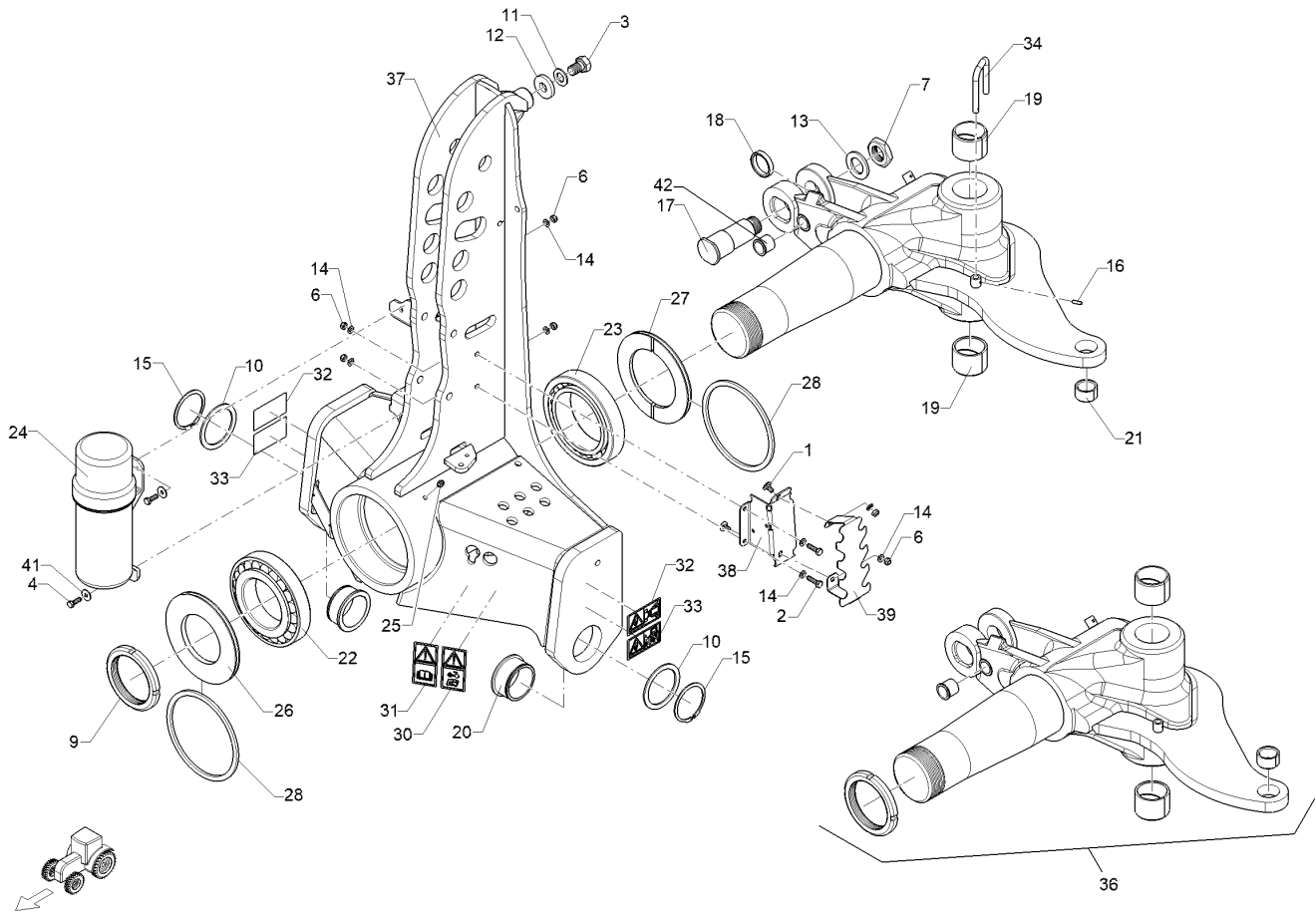
09.20

Pos.	Art.Nr.	Stck.	Artikeltext / Description	Abmessung	
21	317 3355	1	Einspannbuchse	Tension bush	EG35/45x25
22	31910056	1	Kegelrollenlager	Tapered roller bearing	30222
23	31910057	1	Kegelrollenlager	Tapered roller bearing	32026
24	32110127	1	Dokumentenbehälter	Documents box	D140x363
25	323 6348	1	Schmiernippel	Grease nipple	H 1, M 10 x 1,0, v.F. mit vers
26	32310222	1	Dichtscheibe	Seal washer	D199,5/110x12 Zn
27	32310223	1	Dichtscheibe	Seal washer	D199,5/130x12 Zn
28	32310224	2	Filzring	Felt ring	D200/180x6
30	39010146	1	Aufkleber Klappung Spritzgest.	Label folding boom	50x94
31	39010147	1	Aufkleber Betriebsanl. lesen	Label Read operation instruct.	50x94
32	39010148	2	Aufkleber Schwenkbereich	Label swivel area	94x50
33	39010154	2	Aufkleber Hubbereich	Label lift area	94x50
34	43310022	1	Hebel	Lever	D12x229 1xD6 GEB2x90GRD Zn
36	53310037	1	Wendeachse	Turning axle	M130
37	43310049	1	Geräteturm	Headstock	M130 MEM KAT3
38	47510863	1	Schlauchführung	Hose guiding	171x93x80,8 2xD9
39	47510864	1	Schlauchhalter	Hose carrier	193x85x66
41	305 6125	2	Scheibe	Washer	D8,4/24x2 A2 DIN9021
42	31710379	1	Bundbuchse	Flange bushing	D36/27x30



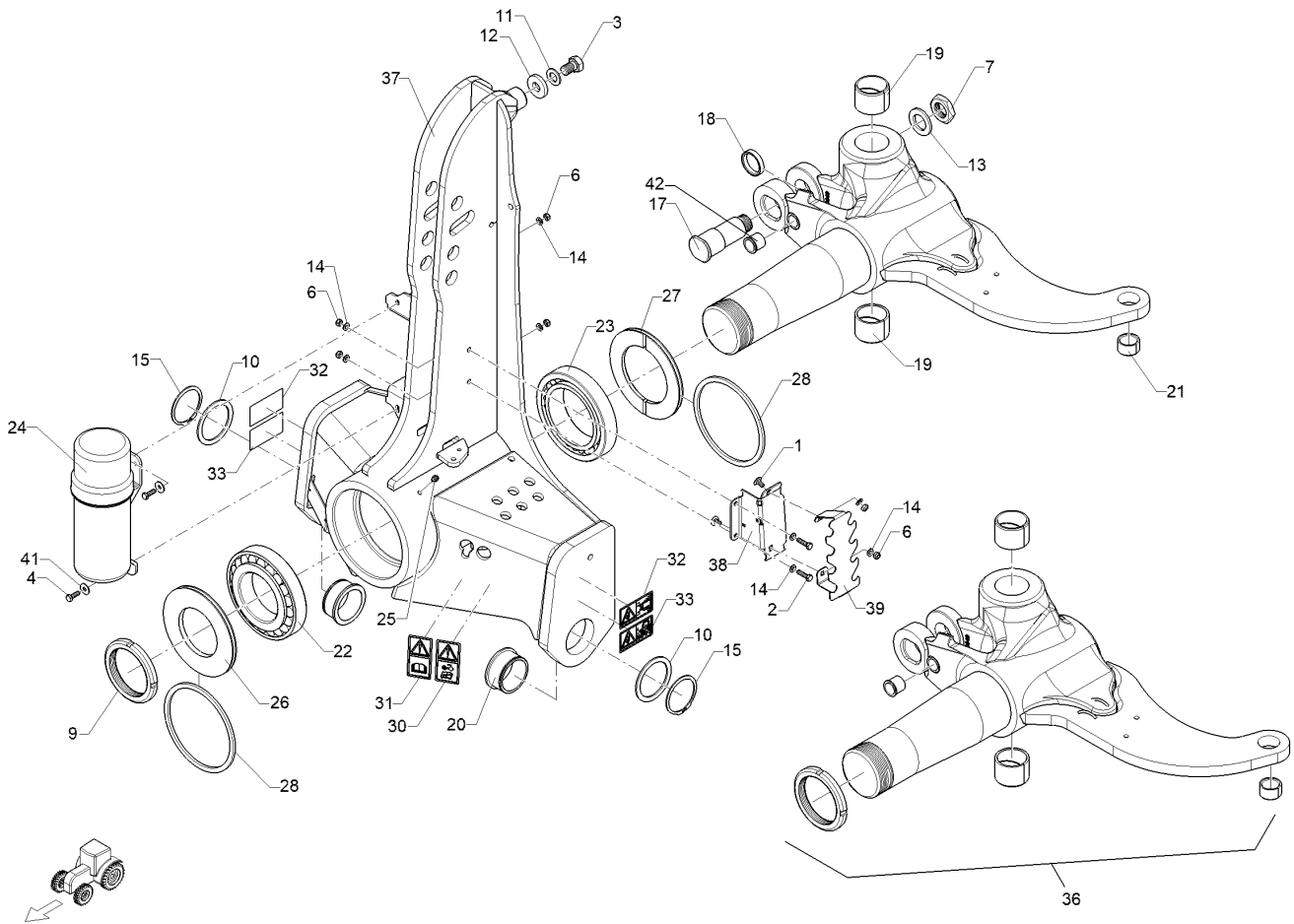
09.20

Pos.	Art.Nr.	Stck.	Artikeltext / Description		Abmessung
1	301 1120	2	Flachrundschraube	Saucer-head screw	M8x16-4.6 DIN603 BK30
2	301 3066	2	Sechskantschraube	Hexagon bolt	M8x30-8.8 DIN933 BK30
3	301 4190	1	Sechskantschraube	Hexagon bolt	M20x30-8.8 DIN933 BK30
4	301 7280	2	Sechskantschraube	Hexagon bolt	M8x25-8.8 DIN933 BK30
6	303 0932	6	Sicherungsmutter	Selflocking nut	NM8-8 Zn DIN985
7	303 0984	1	Sechskantmutter	Hexagon nut	M36x1,5-DIN936-17H-BL Zn
9	30310161	1	Nutmutter	Grooved nut	Nutmutter M110x2 KM22 Zn
10	30510308	2	Stützscheibe	Supporting washer	S80,7x100x3
11	305 6012	1	Scheibe	Washer	21 ISO7089 Zn
12	305 6268	1	Scheibe	Washer	D20,5/50x8 Zn
13	305 6955	1	Scheibe	Washer	36/60x5 DIN126 Zn
14	305 8694	10	Scheibe	Washer	A8,4 DIN125-St Zn
15	30510307	2	Sicherungsring	Retaining ring	A 80x2,5 DIN471
16	309 6046	1	Spannhülse	Expansion bush	6x20-DIN1481 Zn
17	31310125	1	Bolzen	Pin	K- D50/45x138/64 M36x1,5
18	317 6985	1	Ring	Ring	D55/45,1x10 Zn
19	31710197	2	Einspannbuchse	Tension bush	EGPG1 60/70x50 CM
20	31710378	2	Bundbuchse	Flange bushing	Bundbuchse D80/68x40



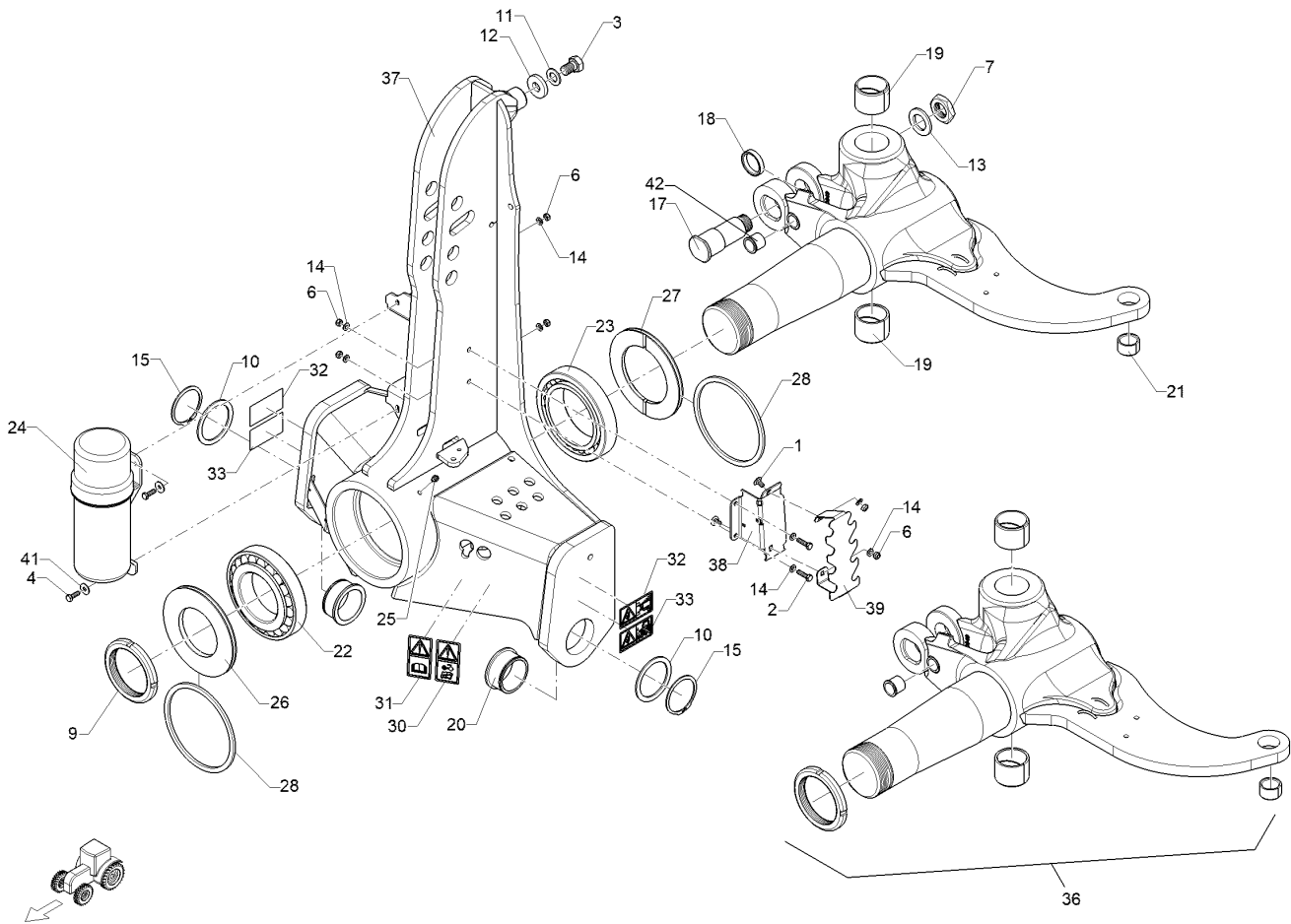
09.20

Pos.	Art.Nr.	Stck.	Artikeltext / Description		Abmessung
21	317 3355	1	Einspannbuchse	Tension bush	EG35/45x25
22	31910056	1	Kegelrollenlager	Tapered roller bearing	30222
23	31910057	1	Kegelrollenlager	Tapered roller bearing	32026
24	32110127	1	Dokumentenbehälter	Documents box	D140x363
25	323 6348	1	Schmiernippel	Grease nipple	H 1, M 10 x 1,0, v.F. mit vers
26	32310222	1	Dichtscheibe	Seal washer	D199,5/110x12 Zn
27	32310223	1	Dichtscheibe	Seal washer	D199,5/130x12 Zn
28	32310224	2	Filzring	Felt ring	D200/180x6
30	39010146	1	Aufkleber Klappung Spritzgest.	Label folding boom	50x94
31	39010147	1	Aufkleber Betriebsanl. lesen	Label Read operation instruct.	50x94
32	39010148	2	Aufkleber Schwenkbereich	Label swivel area	94x50
33	39010154	2	Aufkleber Hubbereich	Label lift area	94x50
34	43310022	1	Hebel	Lever	D12x229 1xD6 GEB2x90GRD Zn
36	53310037	1	Wendeachse	Turning axle	M130
37	43310050	1	Geräteturm	Headstock	M130 MEM KAT4
38	47510863	1	Schlauchführung	Hose guiding	171x93x80,8 2xD9
39	47510864	1	Schlauchhalter	Hose carrier	193x85x66
41	305 6125	2	Scheibe	Washer	D8,4/24x2 A2 DIN9021
42	31710379	1	Bundbuchse	Flange bushing	D36/27x30



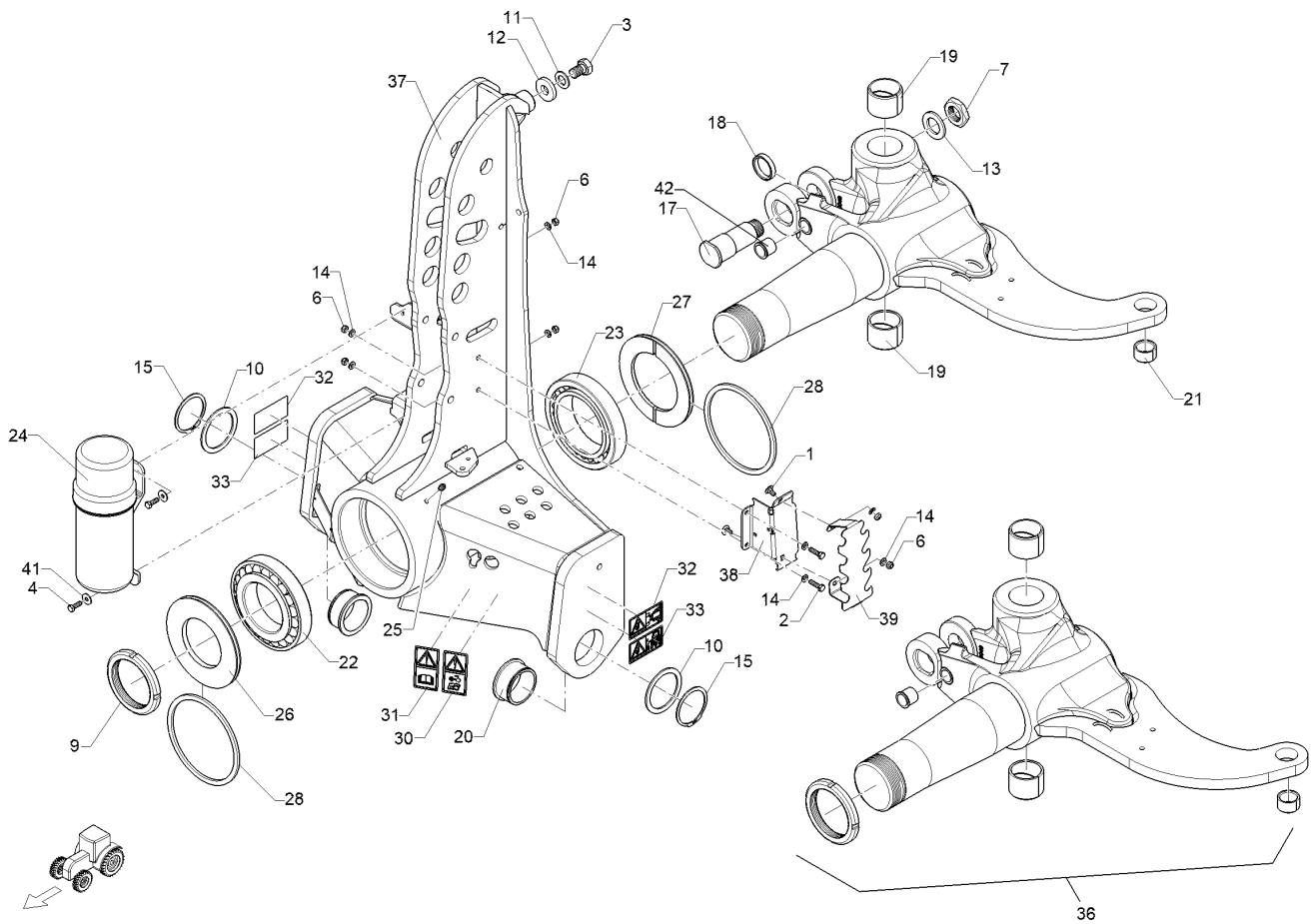
09.20

Pos.	Art.Nr.	Stck.	Artikeltext / Description		Abmessung
1	301 1120	2	Flachrundschaube	Saucer-head screw	M8x16-4.6 DIN603 BK30
2	301 3066	2	Sechskantschraube	Hexagon bolt	M8x30-8.8 DIN933 BK30
3	301 4190	1	Sechskantschraube	Hexagon bolt	M20x30-8.8 DIN933 BK30
4	301 7280	2	Sechskantschraube	Hexagon bolt	M8x25-8.8 DIN933 BK30
6	303 0932	6	Sicherungsmutter	Selflocking nut	NM8-8 Zn DIN985
7	303 0984	1	Sechskantmutter	Hexagon nut	M36x1,5-DIN936-17H-BL Zn
9	30310161	1	Nutmutter	Grooved nut	Nutmutter M110x2 KM22 Zn
10	30510308	2	Stützscheibe	Supporting washer	S80,7x100x3
11	305 6012	1	Scheibe	Washer	21 ISO7089 Zn
12	305 6268	1	Scheibe	Washer	D20,5/50x8 Zn
13	305 6955	1	Scheibe	Washer	36/60x5 DIN126 Zn
14	305 8694	8	Scheibe	Washer	A8,4 DIN125-St Zn
15	30510307	2	Sicherungsring	Retaining ring	A 80x2,5 DIN471
17	31310125	1	Bolzen	Pin	K- D50/45x138/64 M36x1,5
18	317 6985	1	Ring	Ring	D55/45,1x10 Zn
19	31710197	2	Einspannbuchse	Tension bush	EGPG1 60/70x50 CM
20	31710378	2	Bundbuchse	Flange bushing	Bundbuchse D80/68x40
21	317 3355	1	Einspannbuchse	Tension bush	EG35/45x25



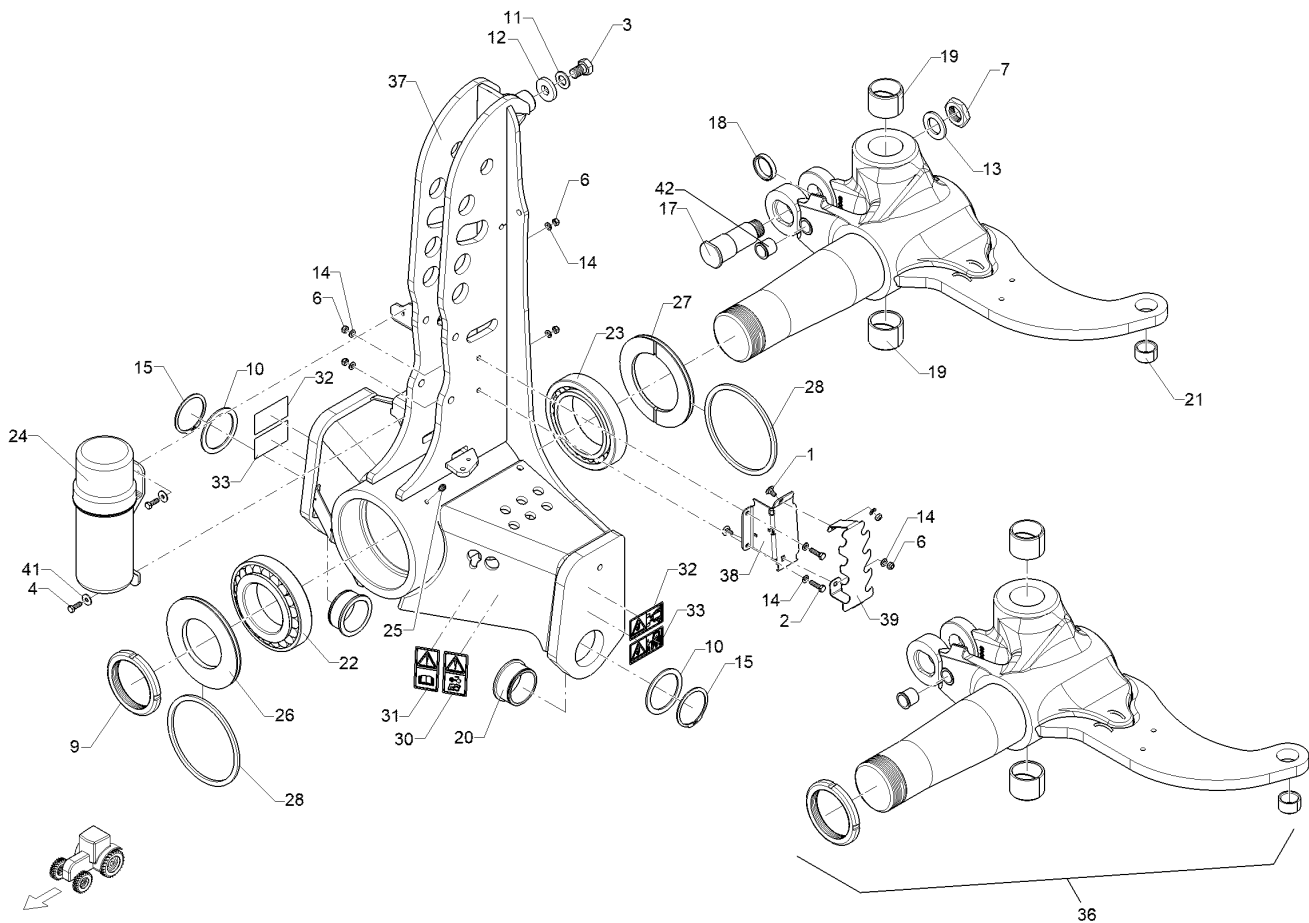
09.20

Pos.	Art.Nr.	Stck.	Artikeltext / Description	Abmessung	
22	31910056	1	Kegelrollenlager	Tapered roller bearing	30222
23	31910057	1	Kegelrollenlager	Tapered roller bearing	32026
24	32110127	1	Dokumentenbehälter	Documents box	D140x363
25	323 6348	1	Schmiernippel	Grease nipple	H 1, M 10 x 1,0, v.F. mit vers
26	32310222	1	Dichtscheibe	Seal washer	D199,5/110x12 Zn
27	32310223	1	Dichtscheibe	Seal washer	D199,5/130x12 Zn
28	32310224	2	Filzring	Felt ring	D200/180x6
30	39010146	1	Aufkleber Klappung Spritzgest.	Label folding boom	50x94
31	39010147	1	Aufkleber Betriebsanl. lesen	Label Read operation instruct.	50x94
32	39010148	2	Aufkleber Schwenkbereich	Label swivel area	94x50
33	39010154	2	Aufkleber Hubbereich	Label lift area	94x50
36	53310038	1	Wendeachse	Turning axle	M130 OF
37	43310049	1	Geräteturm	Headstock	M130 MEM KAT3
38	47510863	1	Schlauchführung	Hose guiding	171x93x80,8 2xD9
39	47510864	1	Schlauchhalter	Hose carrier	193x85x66
41	305 6125	2	Scheibe	Washer	D8,4/24x2 A2 DIN9021
42	31710379	1	Bundbuchse	Flange bushing	D36/27x30



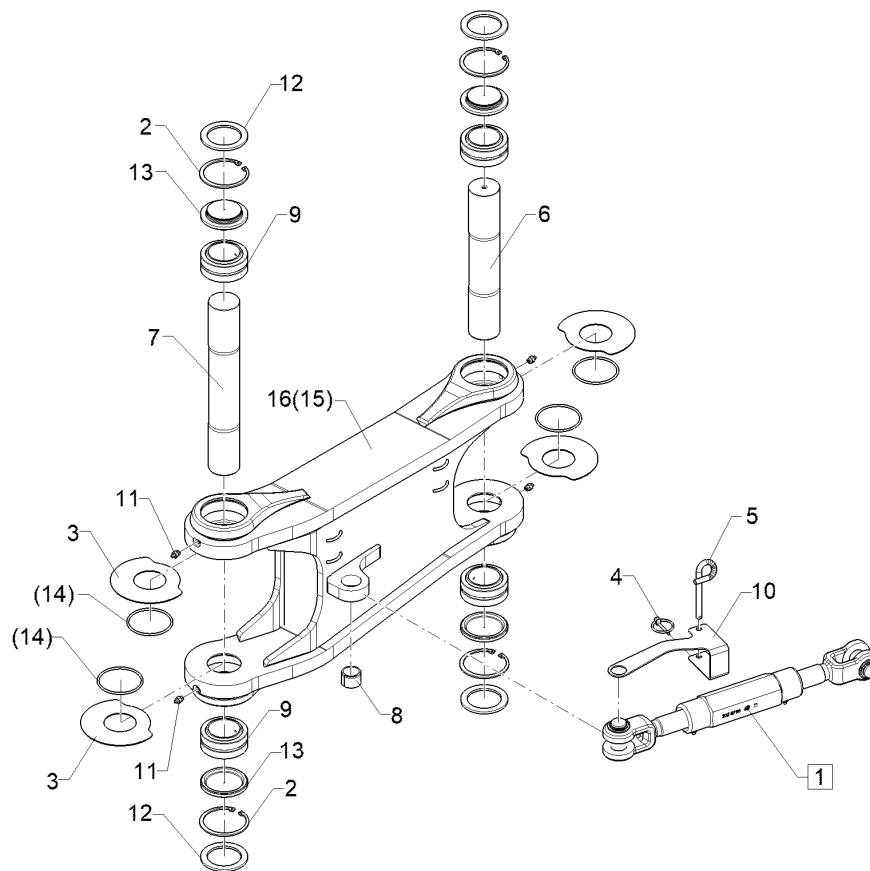
09.20

Pos.	Art.Nr.	Stck.	Artikeltext / Description		Abmessung
1	301 1120	2	Flachrundschaube	Saucer-head screw	M8x16-4.6 DIN603 BK30
2	301 3066	2	Sechskantschraube	Hexagon bolt	M8x30-8.8 DIN933 BK30
3	301 4190	1	Sechskantschraube	Hexagon bolt	M20x30-8.8 DIN933 BK30
4	301 7280	2	Sechskantschraube	Hexagon bolt	M8x25-8.8 DIN933 BK30
6	303 0932	6	Sicherungsmutter	Selflocking nut	NM8-8 Zn DIN985
7	303 0984	1	Sechskantmutter	Hexagon nut	M36x1,5-DIN936-17H-BL Zn
9	30310161	1	Nutmutter	Grooved nut	Nutmutter M110x2 KM22 Zn
10	30510308	2	Stützscheibe	Supporting washer	S80,7x100x3
11	305 6012	1	Scheibe	Washer	21 ISO7089 Zn
12	305 6268	1	Scheibe	Washer	D20,5/50x8 Zn
13	305 6955	1	Scheibe	Washer	36/60x5 DIN126 Zn
14	305 8694	8	Scheibe	Washer	A8,4 DIN125-St Zn
15	30510307	2	Sicherungsring	Retaining ring	A 80x2,5 DIN471
17	31310125	1	Bolzen	Pin	K- D50/45x138/64 M36x1,5
18	317 6985	1	Ring	Ring	D55/45,1x10 Zn
19	31710197	2	Einspannbuchse	Tension bush	EGPG1 60/70x50 CM
20	31710378	2	Bundbuchse	Flange bushing	Bundbuchse D80/68x40
21	317 3355	1	Einspannbuchse	Tension bush	EG35/45x25



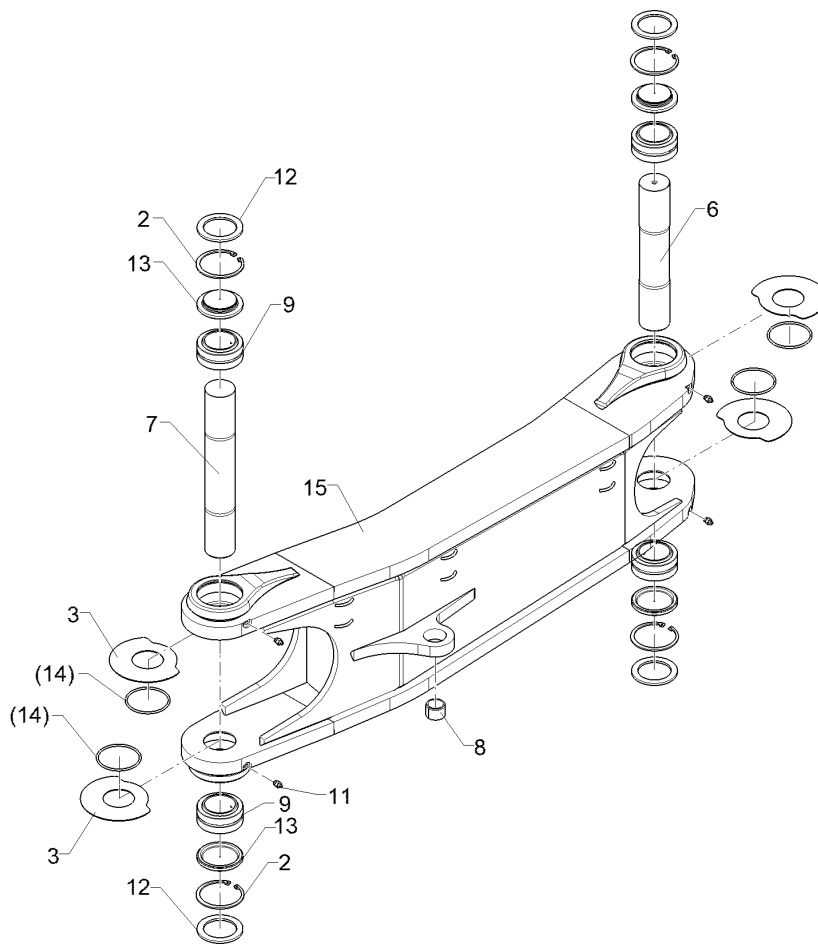
09.20

Pos.	Art.Nr.	Stck.	Artikeltext / Description	Abmessung	
22	31910056	1	Kegelrollenlager	Tapered roller bearing	30222
23	31910057	1	Kegelrollenlager	Tapered roller bearing	32026
24	32110127	1	Dokumentenbehälter	Documents box	D140x363
25	323 6348	1	Schmiernippel	Grease nipple	H 1, M 10 x 1,0, v.F. mit vers
26	32310222	1	Dichtscheibe	Seal washer	D199,5/110x12 Zn
27	32310223	1	Dichtscheibe	Seal washer	D199,5/130x12 Zn
28	32310224	2	Filzring	Felt ring	D200/180x6
30	39010146	1	Aufkleber Klappung Spritzgest.	Label folding boom	50x94
31	39010147	1	Aufkleber Betriebsanl. lesen	Label Read operation instruct.	50x94
32	39010148	2	Aufkleber Schwenkbereich	Label swivel area	94x50
33	39010154	2	Aufkleber Hubbereich	Label lift area	94x50
36	53310038	1	Wendeachse	Turning axle	M130 OF
37	43310050	1	Geräteturm	Headstock	M130 MEM KAT4
38	47510863	1	Schlauchführung	Hose guiding	171x93x80,8 2xD9
39	47510864	1	Schlauchhalter	Hose carrier	193x85x66
41	305 6125	2	Scheibe	Washer	D8,4/24x2 A2 DIN9021
42	31710379	1	Bundbuchse	Flange bushing	D36/27x30



09.20

Pos.	Art.Nr.	Stck.	Artikeltext / Description		Abmessung
1	302 8769	1	Spannschloss	Turnbuckle	TR36x3/580/400
2	305 8942	4	Sicherungsring	Retaining ring	90x3 DIN472
3	30510310	4	Scheibe	Washer	D62/150x2,0
4	311 9565	1	Klappstift	Securing pin	4,5x40
5	313 8610	1	Bolzen	Pin	D10x85 Zn (10x210)
6	31310114	1	Bolzen	Pin	D60/59x336
7	31310260	1	Bolzen	Pin	D60/59x386
8	317 3417	1	Einspannbuchse mit Presssitz	Tension bush	EG30/38x25
9	31710168	4	Gelenklager	Articulated bearing	GE60ES-2RS 60/90x44/36
10	321 7050	1	Verdrehsicherung	Anti-rotation device	3x230x240 D30 U-67 Zn
11	323 6348	4	Schmiernippel	Grease nipple	H 1, M 10 x 1,0, v.F. mit vers
12	32310149	4	Dichtring	Seal ring	D65/89,5x5
13	32310150	4	Deckel	Cover	D89,9x19 1xD2 Zn
14	375 1295	4	O-Ring	O-ring	80x4-80Shore Viton83
15	43410019	1	Lenker	Link	90/60-700 Juwel 10
16	43410015	1	Lenker	Link	60-700 Juwel 10 RGL

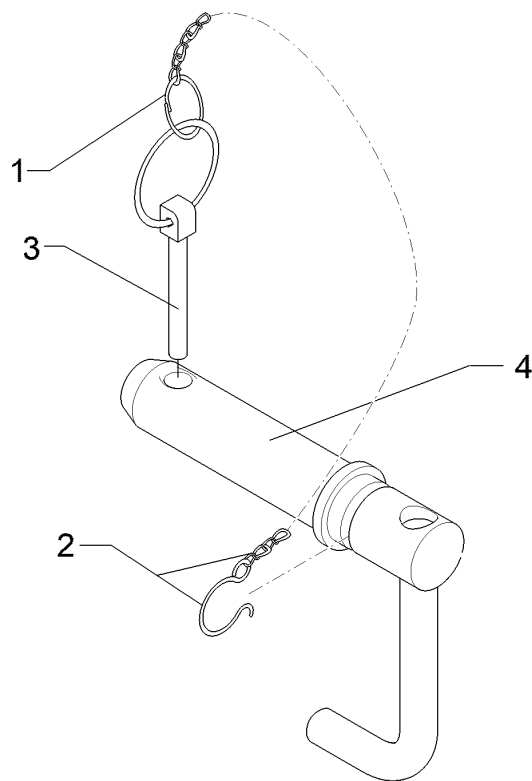


09.20

Pos.	Art.Nr.	Stck.	Artikeltext / Description		Abmessung
2	305 8942	4	Sicherungsring	Retaining ring	90x3 DIN472
3	30510310	4	Scheibe	Washer	D62/150x2,0
6	31310114	1	Bolzen	Pin	D60/59x336
7	31310260	1	Bolzen	Pin	D60/59x386
8	31710404	1	Einspannbuchse mit Presssitz	Tension bush	EGPG 35/45x25
9	31710168	4	Gelenklager	Articulated bearing	GE60ES-2RS 60/90x44/36
11	323 6348	4	Schmiernippel	Grease nipple	H 1, M 10 x 1,0, v.F. mit vers
12	32310149	4	Dichtring	Seal ring	D65/89,5x5
13	32310150	4	Deckel	Cover	D89,9x19 1xD2 Zn
14	375 1295	4	O-Ring	O-ring	80x4-80Shore Viton83
15	43410020	1	Lenker	Link	60-1200 OF m. RGL

Oberlenkerbolzen mit Kette/Top link pin with chain	2
--	---

Juwel 10M	313 7929
-----------	----------

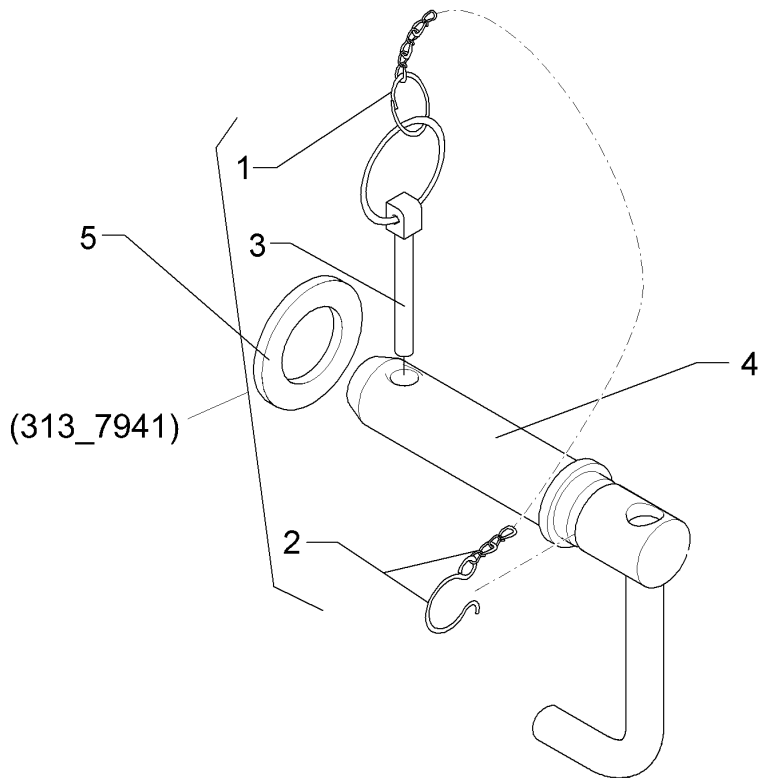


09.20

Pos.	Art.Nr.	Stck.	Artikeltext / Description		Abmessung
1	305 8545	1	Sicherungsring	Retaining ring	Dm27,5x2,6x1,25
2	305 8560	1	Federsicherung	Securing clip	D3,6/D21-460mm-Zn
3	311 9302	1	Klappstift	Securing pin	12x60
4	313 7928	1	Oberlenkerbolzen	Top link pin	KAT3GK700 31,7/39x228 Zn

Oberlenkerbolzen kpl./Top link pin, cpl.	2
---	----------

Juwel 10M	313 7941
------------------	-----------------



09.20

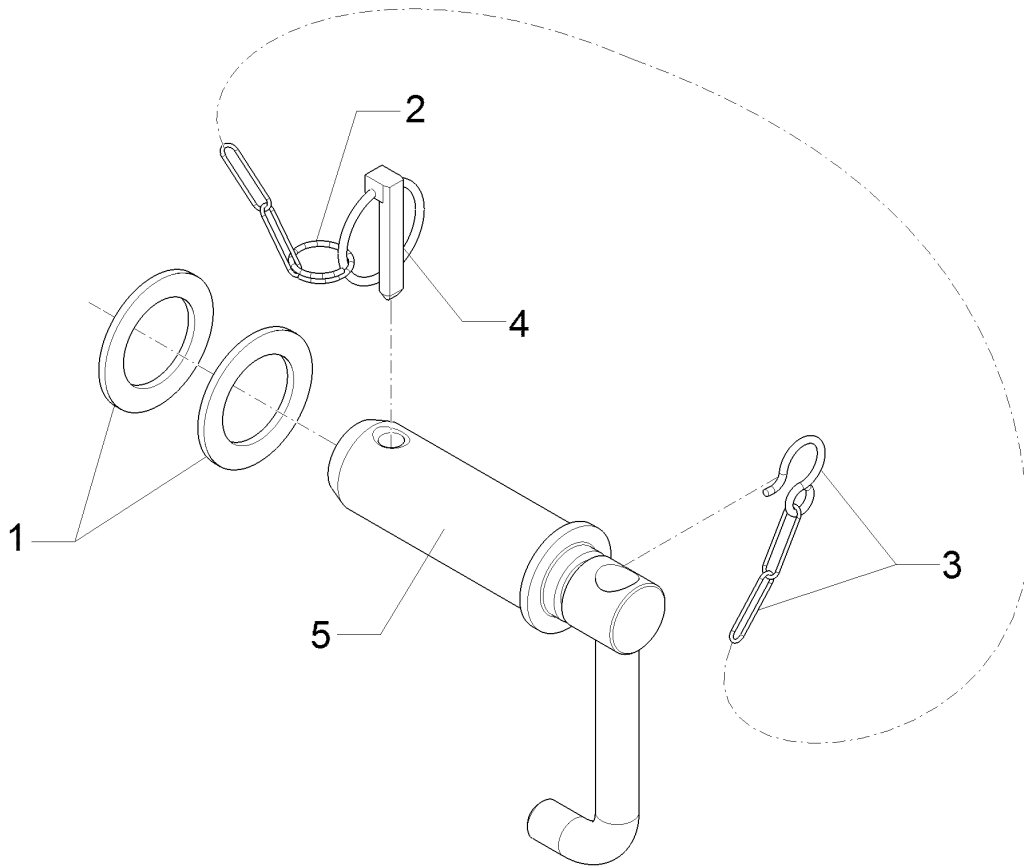
Pos.	Art.Nr.	Stck.	Artikeltext / Description	Abmessung
1	305 8545	1	Sicherungsring	Retaining ring
2	305 8560	1	Federsicherung	Securing clip
3	311 9302	1	Klappstift	Securing pin
4	313 7940	1	Bolzen	Pin
5	305 6955	1	Scheibe	Washer
				Dm27,5x2,6x1,25 D3,6/D21-460mm-Zn 12x60 KAT3G 31,7x125/178 Zn 36/60x5 DIN126 Zn

Oberlenkerbolzen kpl./Top link pin, cpl.

2

Juwel 10M

31310099

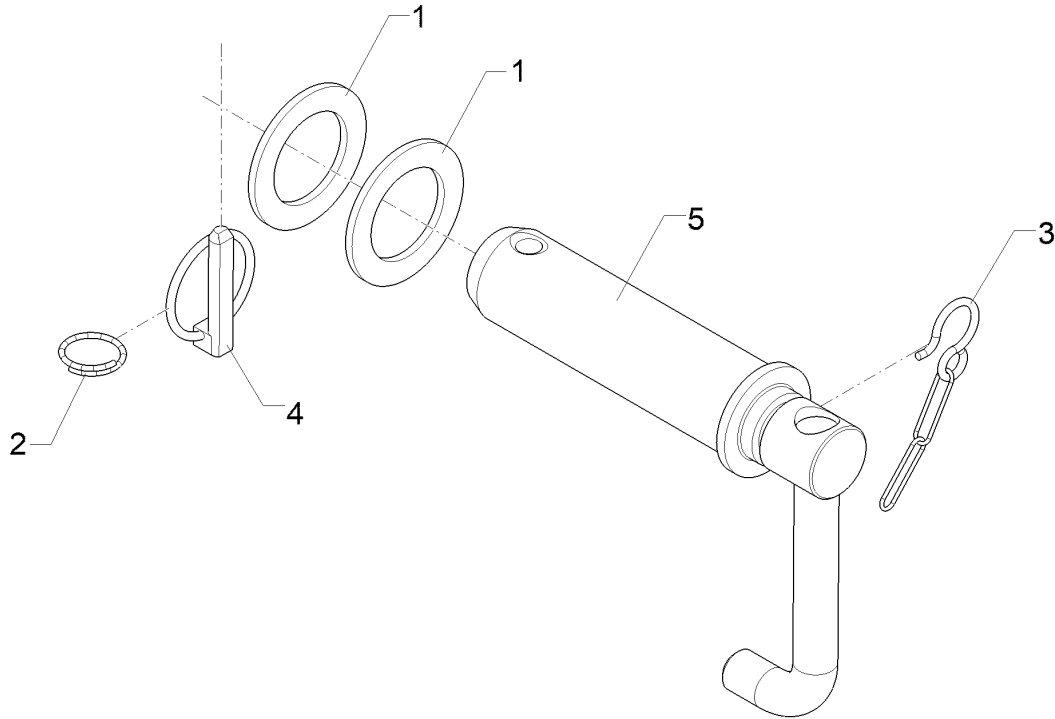


09.20

Pos.	Art.Nr.	Stck.	Artikeltext / Description	Abmessung	
1	305 6420	2	Scheibe	Washer	D46/70x4
2	305 8545	1	Sicherungsring	Retaining ring	Dm27,5x2,6x1,25
3	305 8560	1	Federsicherung	Securing clip	D3,6/D21-460mm-Zn
4	311 9302	1	Klappstift	Securing pin	12x60
5	31310100	1	Oberlenkerbolzen	Top link pin	KAT4G 45x143/190 Zn

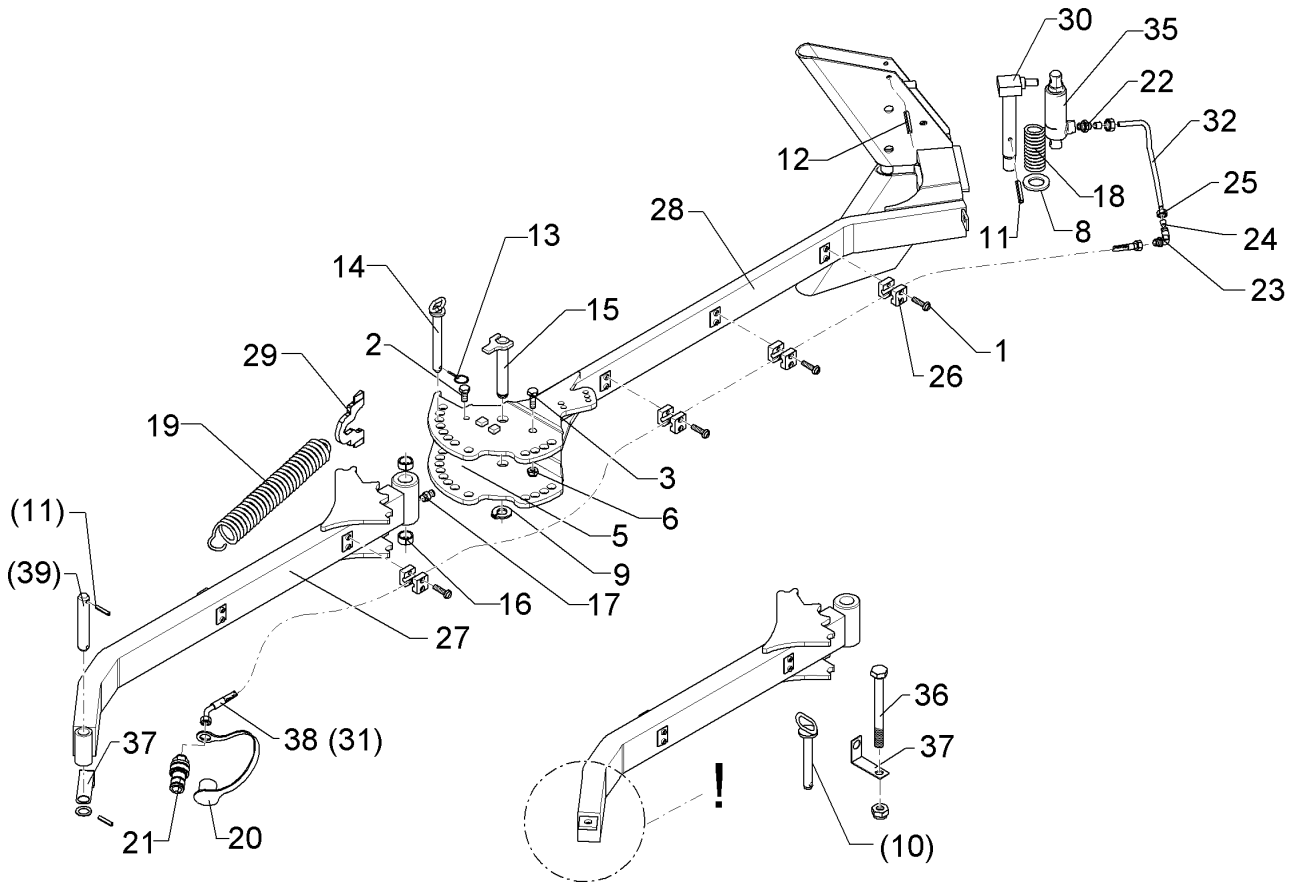
Oberlenkerbolzen mit Kette/Top link pin with chain	2
---	----------

Juwel 10M	31310255
------------------	-----------------



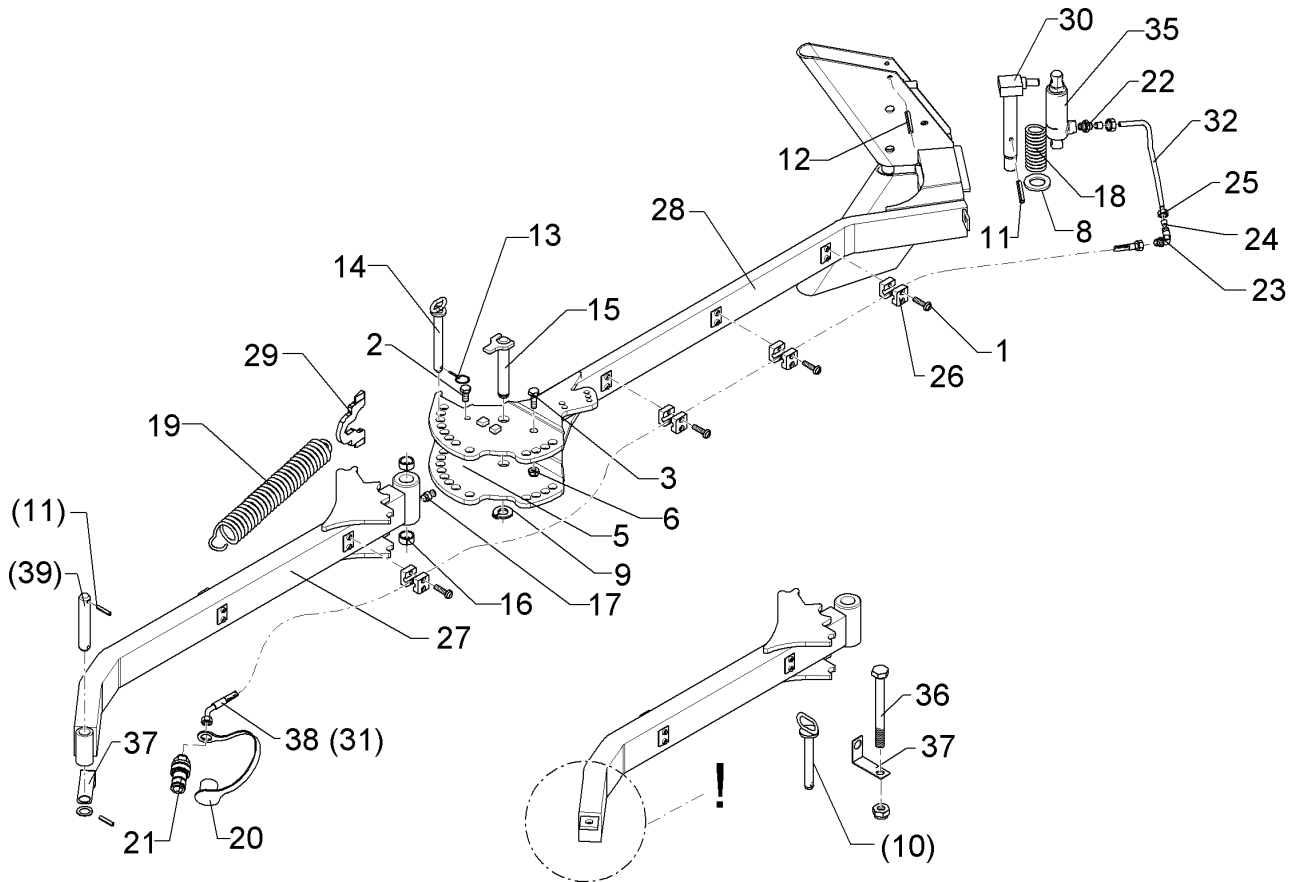
09.20

Pos.	Art.Nr.	Stck.	Artikeltext / Description	Abmessung	
1	305 6420	2	Scheibe	Washer	D46/70x4
2	305 8545	1	Sicherungsring	Retaining ring	Dm27,5x2,6x1,25
3	305 8560	1	Federsicherung	Securing clip	D3,6/D21-460mm-Zn
4	311 9302	1	Klappstift	Securing pin	12x60
5	31310256	1	Oberlenkerbolzen	Top link pin	Obl.Bolz.KAT4G 45x173/215 Zn



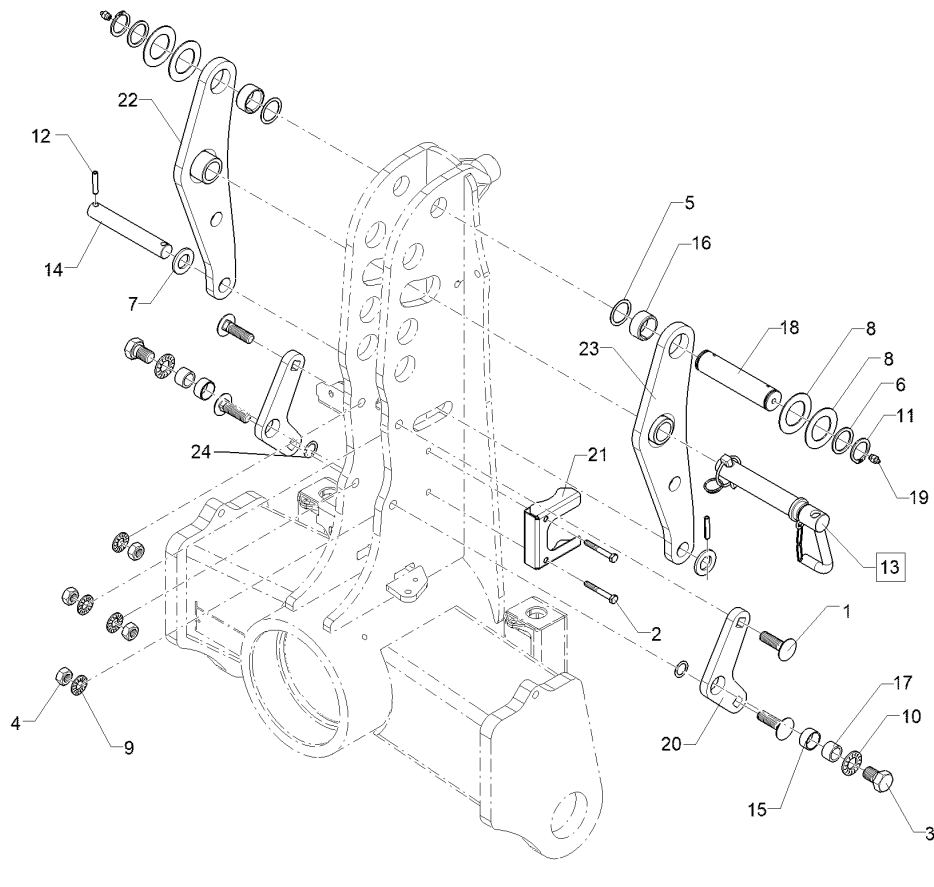
09.20

Pos.	Art.Nr.	Stck.	Artikeltext / Description		Abmessung
1	301 0302	10	Linsenschraube	Oval head screw	M6x25-4,6 Zn DIN7985
2	301 3314	1	Sechskantschraube	Hexagon bolt	M12x25-8.8 DIN933 BK45
3	301 3701	1	Sechskantschraube	Hexagon bolt	M16x35-12.9 DIN933 BK45
5	303 0934	1	Sicherungsmutter	Selflocking nut	NM12-8 Zn DIN985
6	303 0935	1	Sicherungsmutter	Selflocking nut	NM16-8 Zn DIN985
8	305 6229	1	Scheibe	Washer	45x31x5 Zn DIN1441
9	305 8861	1	Sicherungsring	Retaining ring	25x2 DIN471 BK45oS
10	313 8715	1	Bolzen mit Griff	Pin with grip	D16x116,75/135 Zn
11	309 6072	2	Spannhülse	Expansion bush	8x40-DIN1481 Zn
12	309 6174	2	Spannhülse	Expansion bush	10x70-DIN1481
13	311 9565	3	Klappstift	Securing pin	4,5x40
14	313 2020	2	Bolzen mit Griff	Pin with grip	D20x143/165 Zn
15	313 2538	1	Bolzen mit Verdrehsicherung	Pin with stop	D25x136/153 Zn
16	317 3408	2	Einspannbuchse mit Presssitz	Tension bush	EGPG 32/25x20-CM
17	323 6348	1	Schmiernippel	Grease nipple	H 1, M 10 x 1,0, v.F. mit vers
18	329 8289	1	Druckfeder	Compression spring	5x37x138
19	329 8595	1	Zugfeder	Tension spring	7x35x437
20	375 2164	1	Staubkappe	Dust cap	rd BG.2
21	375 2716	1	SVK-Stecker	Hydraulic coupling	BG-2 10LM16x1,5
22	375 3990	1	Einschraubverschraubung	Nipple	x-GE 10-LM M18x1,5



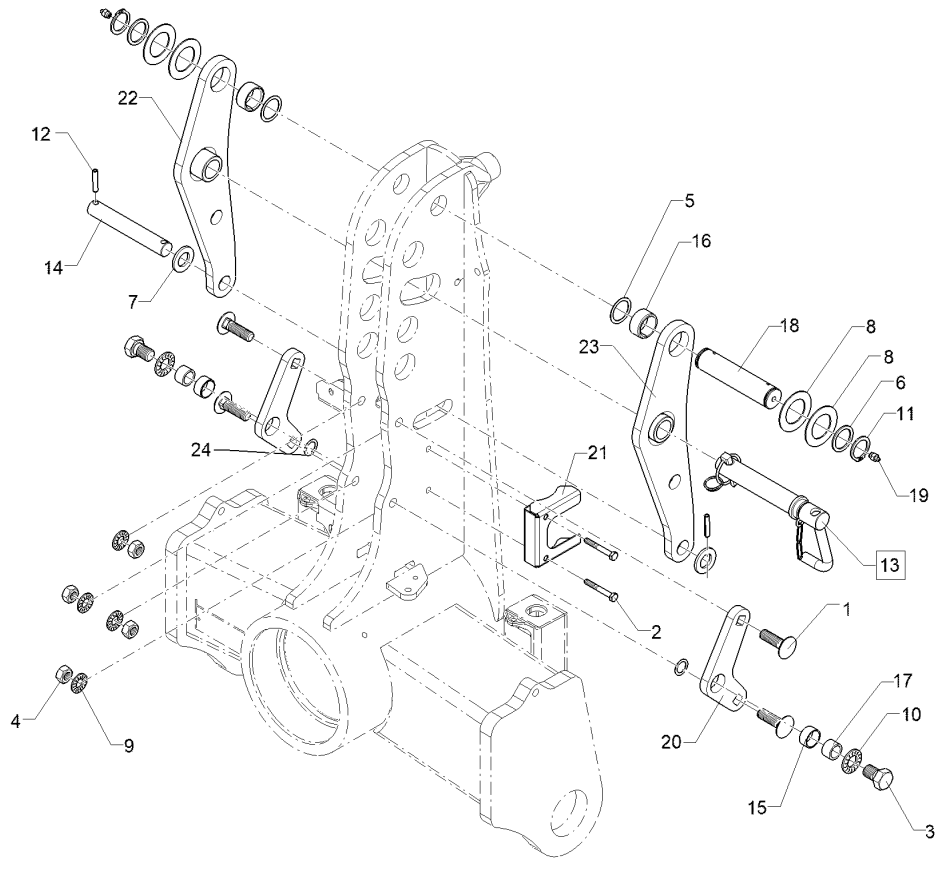
09.20

Pos.	Art.Nr.	Stck.	Artikeltext / Description		Abmessung
23	375 4390	1	Winkel-Schottverschraubung	Angle union	x-WSV10-L M16x1,5
24	375 5100	2	Schneidring	Cutting ring	S 10 L WD
25	375 5300	2	Überwurfmutter	Union nut	10L M16x1,5 Zn
26	375 9961	10	Schellenkörper	Clamp	1/2x215 PP
27	422 9529	1	Mitnehmerarm	Attachment arm	Juwel 7/8 80x50x1255
28	422 9515	1	Fangarm	Hook arm	80x30 E2V
29	422 9516	1	Hebel	Lever	8x93x140
30	422 9550	1	Verriegelungsbolzen	Locking pin	D30x240 Zn
31	475 2677	1	Hydraulikschlauch	Hydraulic hose	1SN08-2200 DKOL10 0/45 GRD
32	57511111	1	Hydraulikrohr	Hydraulic tube	10x2x309 3xGEB
35	575 2328	1	Hydraulikzylinder	Hydraulic ram	ED30/35 D16/170
37	475 4423	1	Halter	Holder	2,5x30x175 1xGEB90GRD Zn
38	475 2700	1	Hydraulikschlauch	Hydraulic hose	1SN08-2400 DKOL10 0/45 GRD
39	31310001	1	Bolzen	Pin	D25x140 Zn



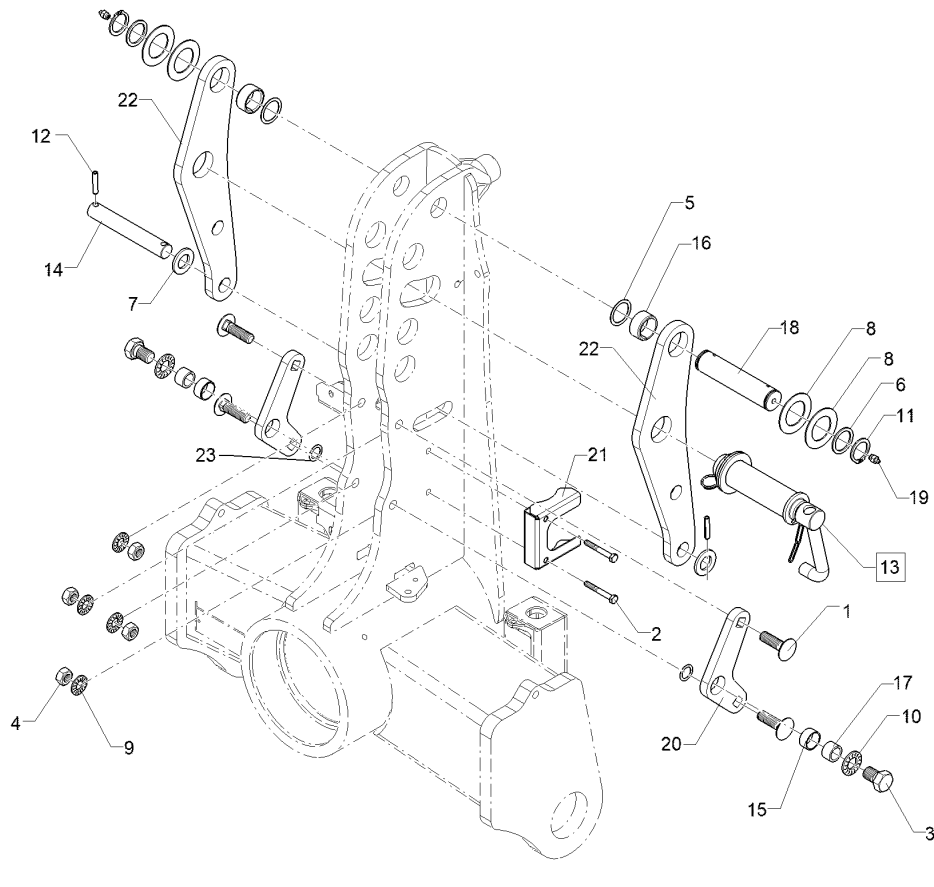
09.20

Pos.	Art.Nr.	Stck.	Artikeltext / Description		Abmessung
1	301 2211	4	Flachrundschraube	Saucer-head screw	M16x55-10.9 LWN603 BK45
2	30110464	2	Sechskantschraube	Hexagon bolt	M8x65-8.8 DIN931 BK30
3	301 4238	2	Sechskantschraube	Hexagon bolt	M20x1,5x30 Zn DIN961
4	303 0971	4	Sechskantmutter	Hexagon nut	M16-10 DIN934 BK45oS
5	305 2072	2	Passscheibe	Adjusting washer	35x45x1,0 DIN988 Zn
6	305 2247	2	Stützscheibe	Supporting washer	S 35x45x2,5 DIN988 Zn
7	305 6254	2	Scheibe	Washer	D25/44x4 Zn ISO7089
8	305 6434	4	Scheibe	Washer	D70/43x2
9	30510119	4	Sperrkantscheibe	Washer	16,4/32,5x2,5 M BK45
10	30510175	2	Sperrkantscheibe	Washer	21/40x3 M BK45
11	30510200	2	Sicherungsring	Retaining ring	35x2,5 DIN471 Zn5
12	309 6072	2	Spannhülse	Expansion bush	8x40-DIN1481 Zn
13	313 7929	1	Oberlenkerbolzen mit Kette	Top link pin with chain	KAT3GK700 31,7x228 Bolzen BB
14	31310259	1	Bolzen	Pin	Bolzen BB
15	317 3038	2	Einspannbuchse Kunststoff	Tension bush	EG28/32x15 GSM
16	317 3366	2	Einspannbuchse	Tension bush	EG35/43x20-DIN1498
17	317 6984	2	Röhrchen	Tube	D28x3,5x17
18	31710386	1	Bolzen	Pin	Bolzen D35x159



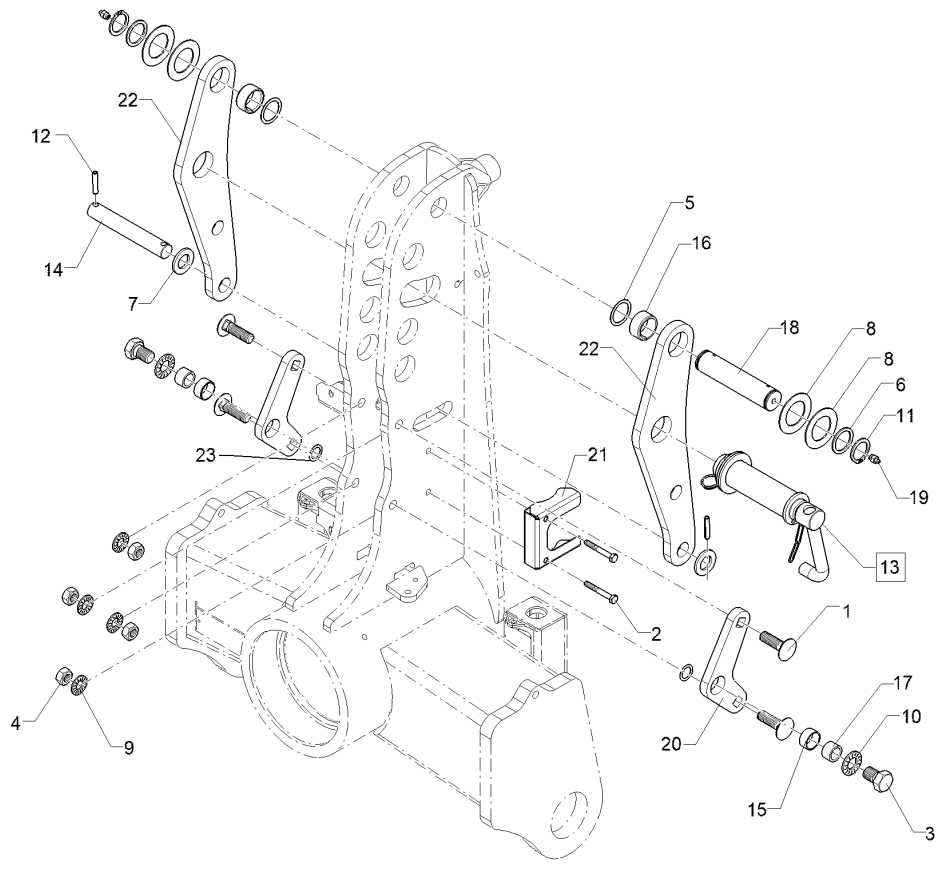
09.20

Pos.	Art.Nr.	Stck.	Artikeltext / Description		Abmessung
19	323 6348	2	Schmiernippel	Grease nipple	H 1, M 10 x 1,0, v.F. mit vers
20	43310041	2	Halter	Holder	Halter
21	43310043	1	Schlauchführung	Hose guiding	160x2,0x153 2xD10
22	43310044	1	Konsole	Bracket	Konsole KAT3 RE
23	43310045	1	Konsole	Bracket	Konsole KAT3 li
24	305 2228	2	Stützscheibe	Supporting washer	S 20x28x1,0 DIN988 Zn



09.20

Pos.	Art.Nr.	Stck.	Artikeltext / Description		Abmessung
1	301 2211	4	Flachrundschraube	Saucer-head screw	M16x55-10.9 LWN603 BK45
2	30110464	2	Sechskantschraube	Hexagon bolt	M8x65-8.8 DIN931 BK30
3	301 4238	2	Sechskantschraube	Hexagon bolt	M20x1,5x30 Zn DIN961
4	303 0971	4	Sechskantmutter	Hexagon nut	M16-10 DIN934 BK45oS
5	305 2072	2	Passscheibe	Adjusting washer	35x45x1,0 DIN988 Zn
6	305 2247	2	Stützscheibe	Supporting washer	S 35x45x2,5 DIN988 Zn
7	305 6254	2	Scheibe	Washer	D25/44x4 Zn ISO7089
8	305 6434	4	Scheibe	Washer	D70/43x2
9	30510119	4	Sperrkantscheibe	Washer	16,4/32,5x2,5 M BK45
10	30510175	2	Sperrkantscheibe	Washer	21/40x3 M BK45
11	30510200	2	Sicherungsring	Retaining ring	35x2,5 DIN471 Zn5
12	309 6072	2	Spannhülse	Expansion bush	8x40-DIN1481 Zn
13	31310255	1	Oberlenkerbolzen mit Kette	Top link pin with chain	KAT4G 45x215
14	31310259	1	Bolzen	Pin	Bolzen BB
15	317 3038	2	Einspannbuchse Kunststoff	Tension bush	EG28/32x15 GSM
16	317 3366	2	Einspannbuchse	Tension bush	EG35/43x20-DIN1498
17	317 6984	2	Röhrchen	Tube	D28x3,5x17
18	31710386	1	Bolzen	Pin	Bolzen D35x159

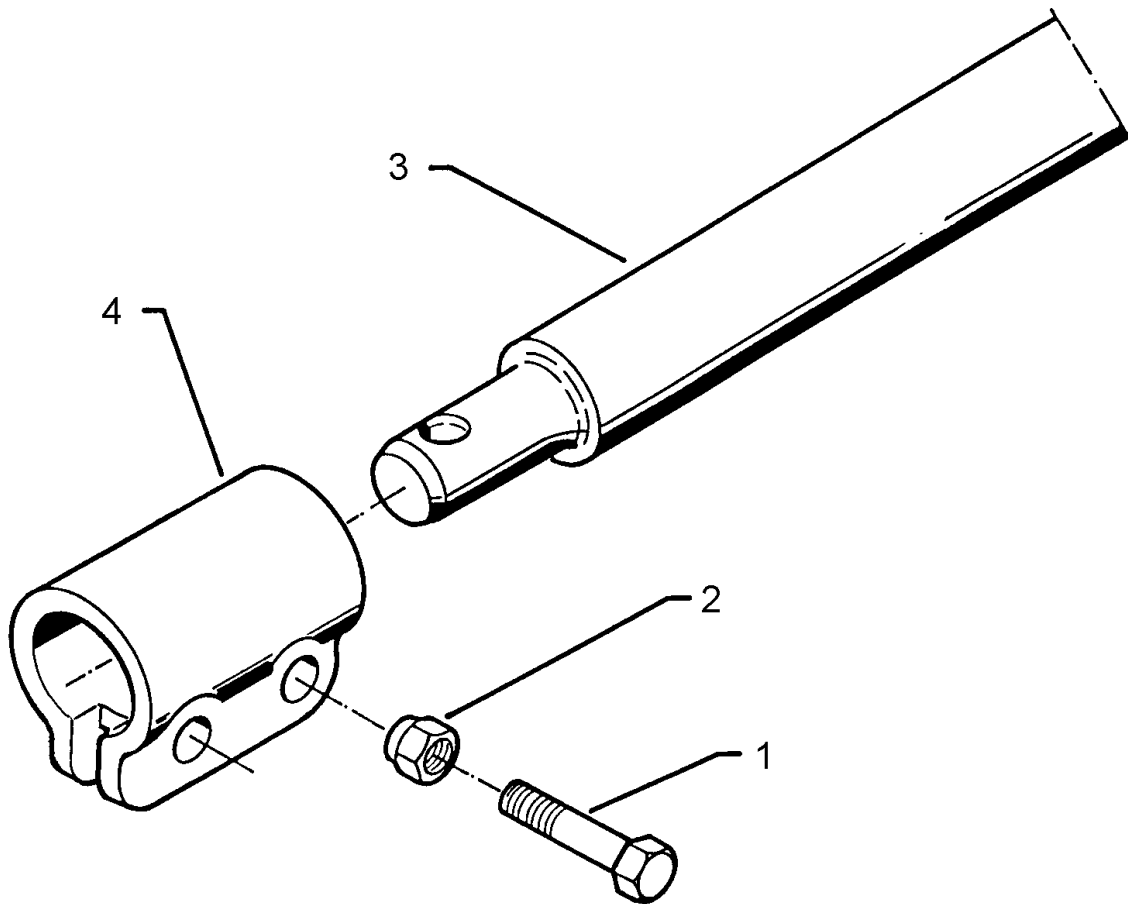


09.20

Pos.	Art.Nr.	Stck.	Artikeltext / Description		Abmessung
19	323 6348	2	Schmiernippel	Grease nipple	H 1, M 10 x 1,0, v.F. mit vers
20	43310041	2	Halter	Holder	Halter
21	43310043	1	Schlauchführung	Hose guiding	160x2,0x153 2xD10
22	43310046	2	Lasche	Lashing	Lasche 0458x16,0x0123
23	305 2228	2	Stützscheibe	Supporting washer	S 20x28x1,0 DIN988 Zn

Unterlenkeranschluss/Lower link connection	2
---	----------

Juwel 10M	661 1367
------------------	-----------------

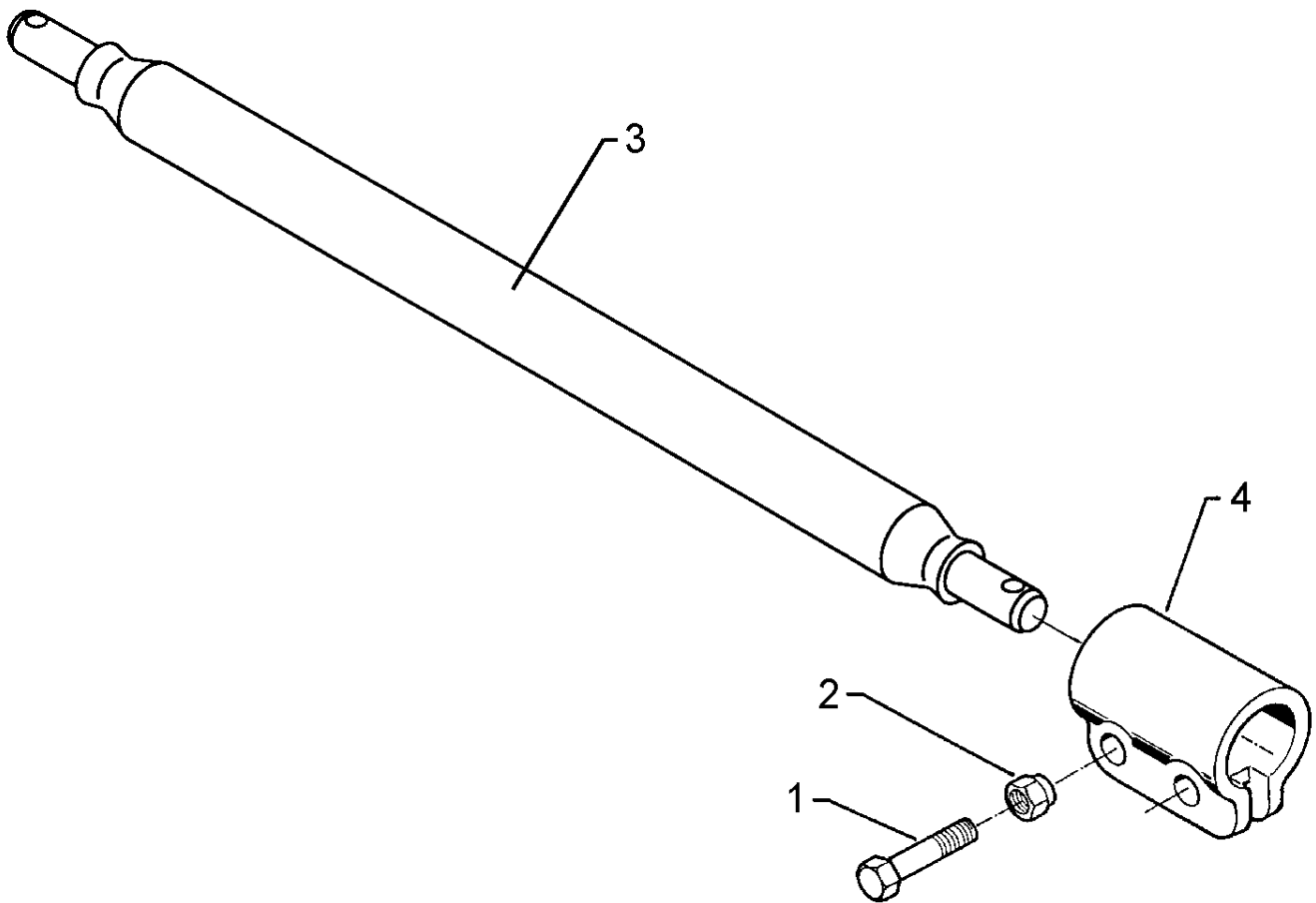


09.20

Pos.	Art.Nr.	Stck.	Artikeltext / Description		Abmessung
1	301 3868	4	Sechskantschraube	Hexagon bolt	M16x65-8.8 DIN931 BK30
2	303 0935	4	Sicherungsmutter	Selflocking nut	NM16-8 Zn DIN985
3	461 7905	1	Zugschiene	Cross shaft	D68x980 L2 Z3 HÜ (Kat.3N)
4	461 9893	2	Sperrstück	Stop	D68x100 2xD18

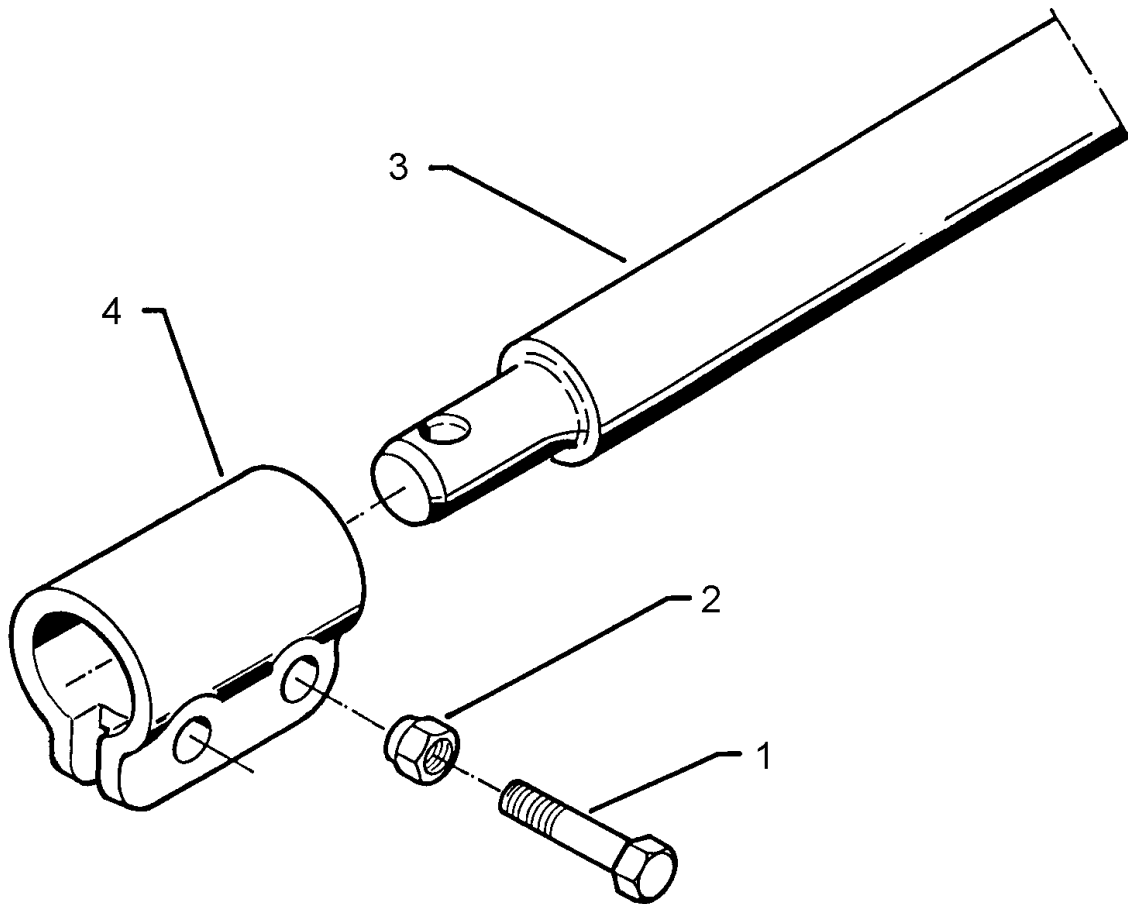
Unterenkeranschluss/Lower link connection	2
--	----------

Juwel 10M	661 1368
------------------	-----------------



09.20

Pos.	Art.Nr.	Stck.	Artikeltext / Description		Abmessung
1	301 3868	4	Sechskantschraube	Hexagon bolt	M16x65-8.8 DIN931 BK30
2	303 0935	4	Sicherungsmutter	Selflocking nut	NM16-8 Zn DIN985
3	461 7925	1	Zugschiene	Cross shaft	D68x1120 L3 Z3 HÜ
4	461 9893	2	Sperrstück	Stop	D68x100 2xD18

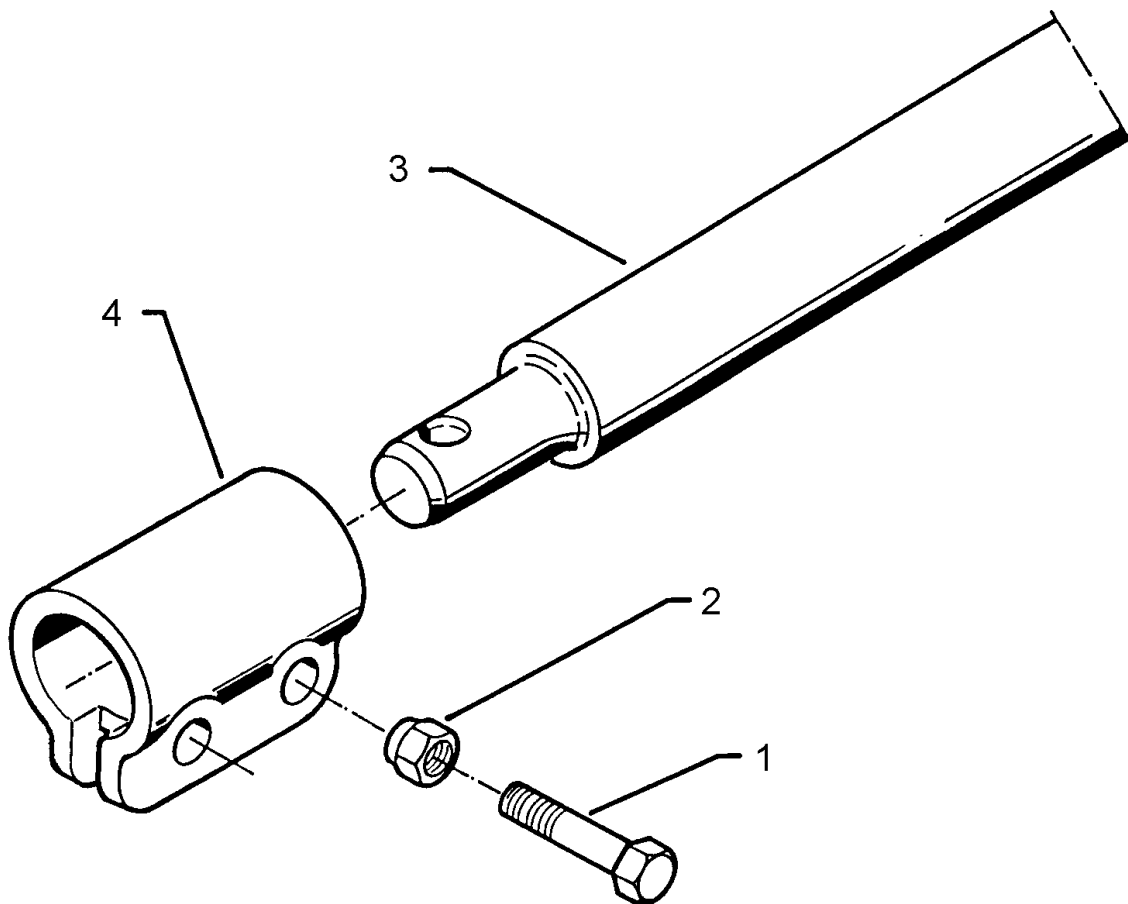


09.20

Pos.	Art.Nr.	Stck.	Artikeltext / Description		Abmessung
1	301 3868	4	Sechskantschraube	Hexagon bolt	M16x65-8.8 DIN931 BK30
2	303 0935	4	Sicherungsmutter	Selflocking nut	NM16-8 Zn DIN985
3	461 7907	1	Zugschiene	Cross shaft	D68x1142 L3 Z4
4	461 9893	2	Sperrstück	Stop	D68x100 2xD18

Unterlenkeranschluss/Lower link connection	2
---	----------

Juwel 10M	661 1371
------------------	-----------------

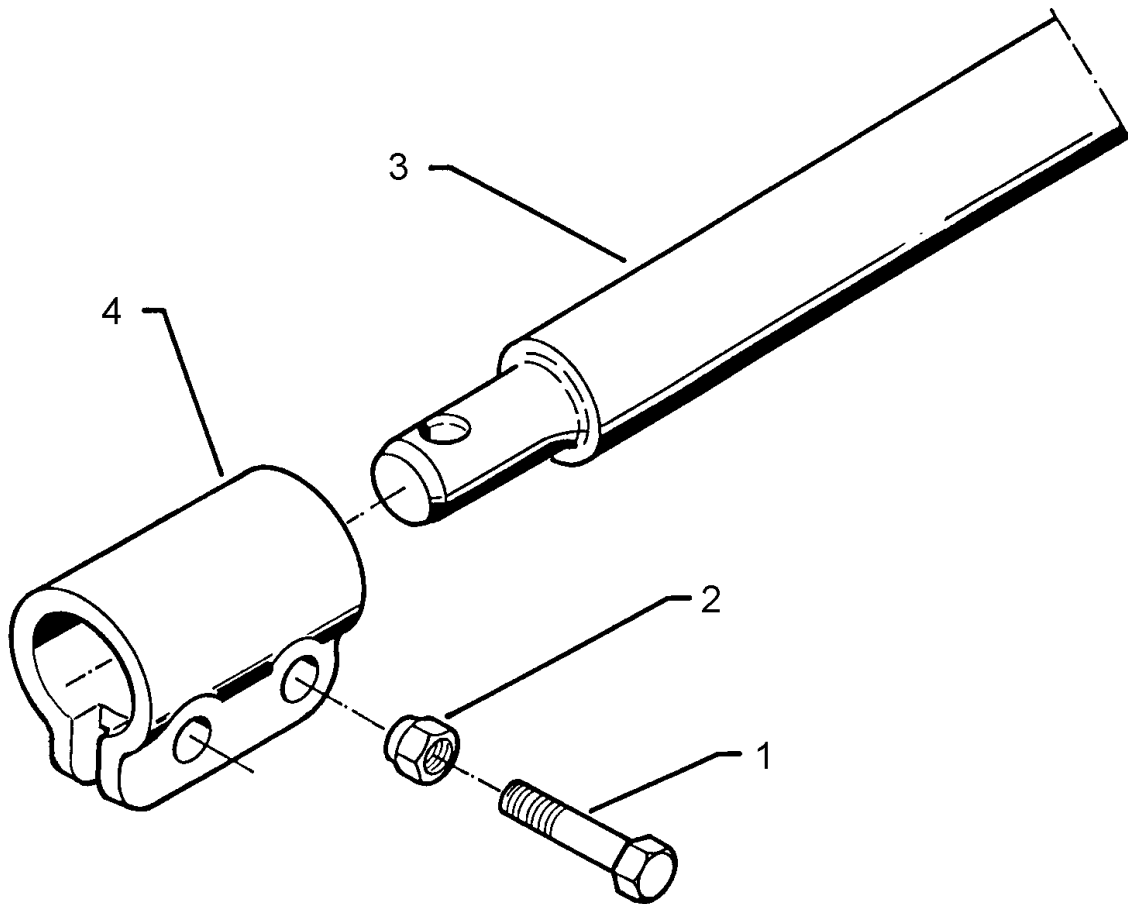


09.20

Pos.	Art.Nr.	Stck.	Artikeltext / Description		Abmessung
1	301 3868	4	Sechskantschraube	Hexagon bolt	M16x65-8.8 DIN931 BK30
2	303 0935	4	Sicherungsmutter	Selflocking nut	NM16-8 Zn DIN985
3	461 7908	1	Zugschiene	Cross shaft	D68X1342 L4 Z4
4	461 9893	2	Sperrstück	Stop	D68x100 2xD18

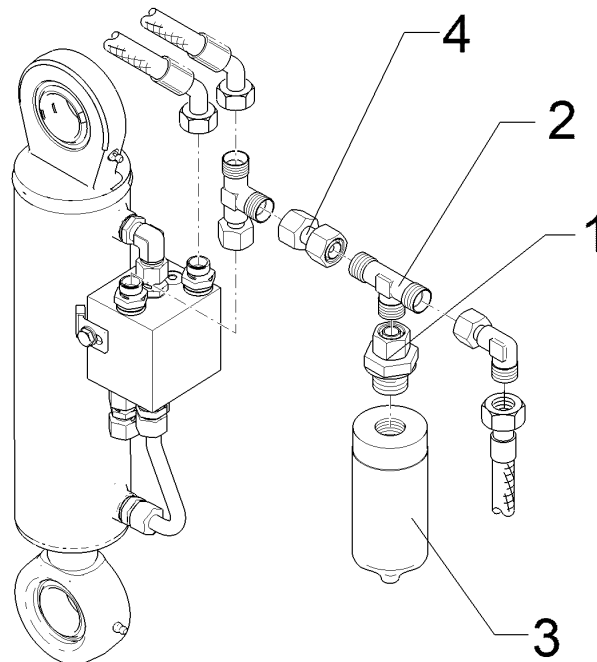
Unterlenkeranschluss/Lower link connection	2
---	----------

Juwel 10M	661 1373
------------------	-----------------



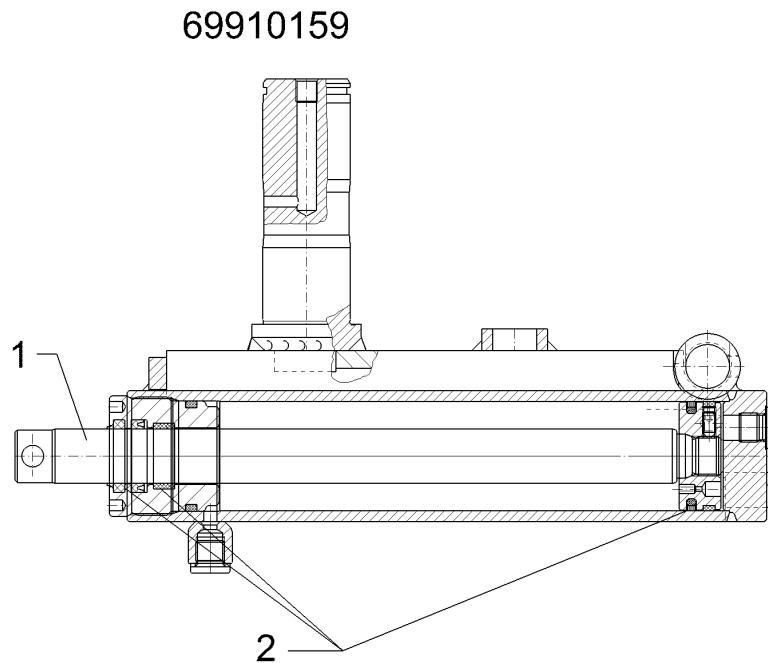
09.20

Pos.	Art.Nr.	Stck.	Artikeltext / Description		Abmessung
1	301 3868	4	Sechskantschraube	Hexagon bolt	M16x65-8.8 DIN931 BK30
2	303 0935	4	Sicherungsmutter	Selflocking nut	NM16-8 Zn DIN985
3	461 7910	1	Zugschiene	Cross shaft	D68x1142 L3 Z3x91 HÜ
4	461 9893	2	Sperrstück	Stop	D68x100 2xD18



09.20

Pos.	Art.Nr.	Stck.	Artikeltext / Description		Abmessung
1	375 4049	1	Einstellbare GE-Verschraubung	Adjustable GE-union	evGE 12-LR 1/2"-ED
2	375 4480	1	T-Verschraubung	T-union	DKO
3	575 2163	1	Druckspeicher	Pressure accumulator	x-T12-L M18x1,5 Zn
4	375 4132	1	Verbindung gerade	Connection	Typ 0,16l 210-10bar G1/2ZL DKOL12/DKOL12 M18x1,5

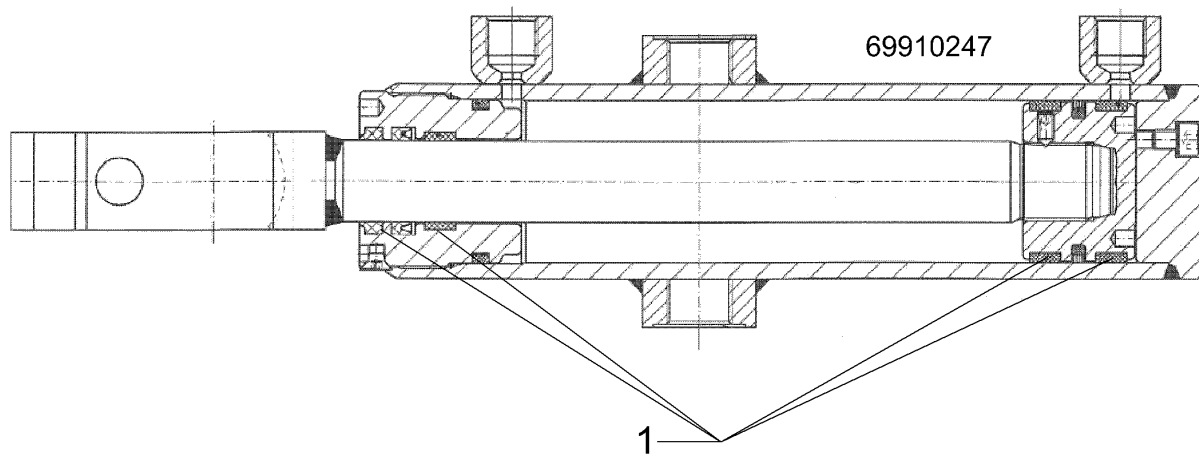


09.20

Pos.	Art.Nr.	Stck.	Artikeltext / Description	Abmessung
1	57510160	1	Kolbenstange	Piston rod
2	57510951	1	Dichtungssatz	Seal set
				D25 25/50

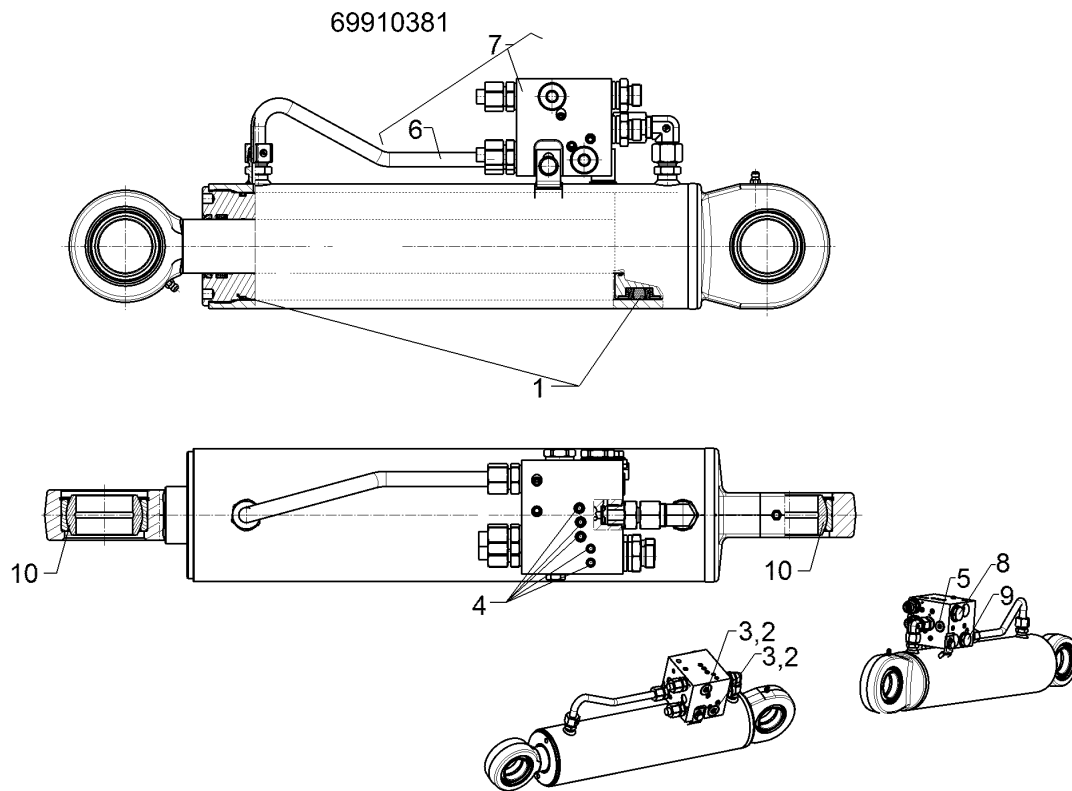
Hydraulikzylinder/Hydraulic ram	3
--	----------

Juwel 10M	57510525
------------------	-----------------



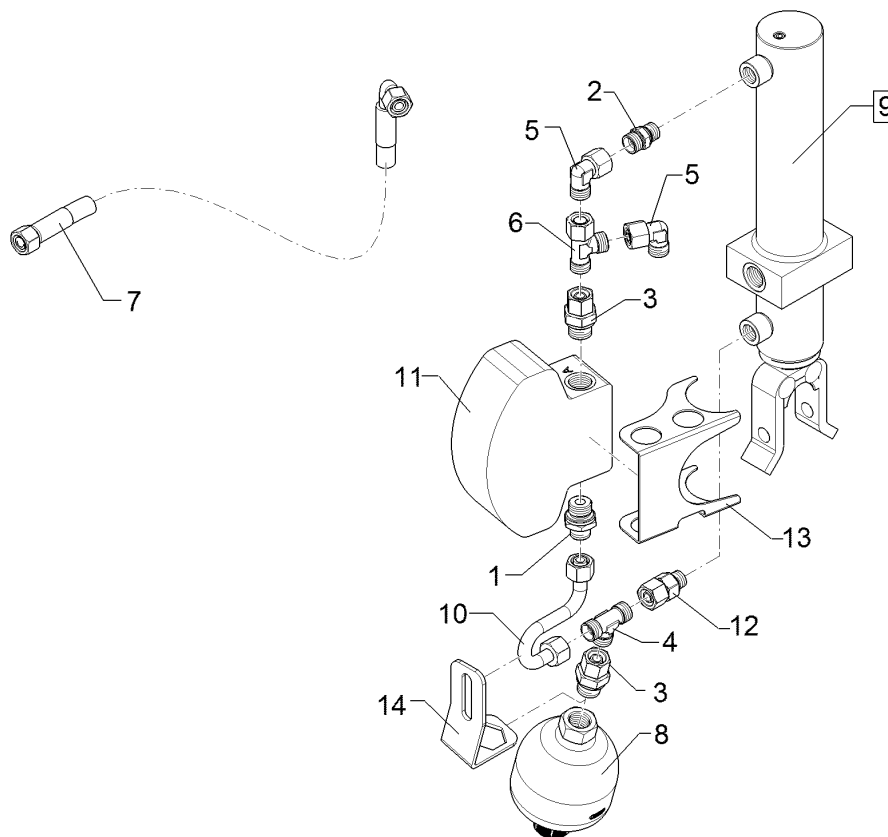
09.20

Pos.	Art.Nr.	Stck.	Artikeltext / Description	Abmessung
1	57510197	1	Dichtungssatz Seal set	D50/25



09.20

Pos.	Art.Nr.	Stck.	Artikeltext / Description		Abmessung
1	57510814	1	Dichtungssatz	Seal set	45/100
2	375 1152	1	O-Ring	O-ring	16x1
3	37510355	1	Verschlussschraube	Plug	M18x1 A3C
4	37510406	1	Verschlusstopfen	Plug	1/16 NPTF
5	37510407	1	Verschlussschraube	Plug	M14x1
6	47512050	1	Hydraulikrohr	Hydraulic tube	12x2x219x64 GEB
7	57511400	1	Ventil	Valve	Umschaltblock HPS4AR
8	57511535	1	Rückschlagventil	Nonreturn valve	RV 7/8"-14 UNF D12,4
9	57511536	1	Rückschlagventil	Nonreturn valve	RV 3/4"-16 UNF D12,7
10	31710110	2	Gelenklager	Articulated bearing	Gelenklager GE45DO

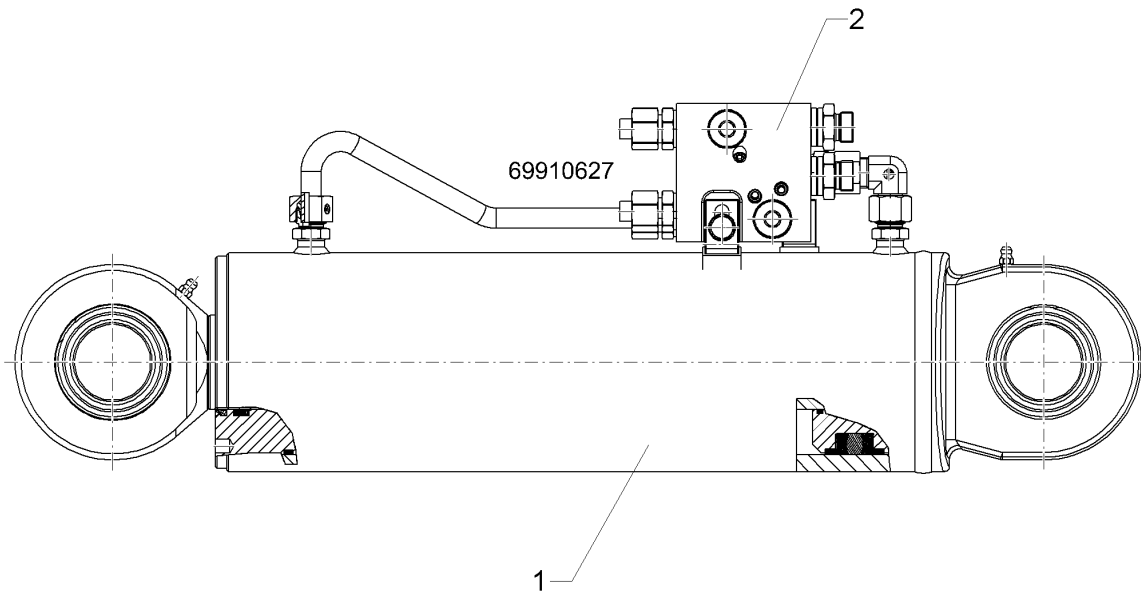


09.20

Pos.	Art.Nr.	Stck.	Artikeltext / Description		Abmessung
1	375 4058	1	Einschraubverschraubung	Nipple	GE 12-LR 1/2" ED
2	375 4010	2	Einschraubverschraubung	Nipple	x-GE12-LM M16x1,5 Zn
3	375 4049	2	Einstellbare GE-Verschraubung	Adjustable GE-union	evGE 12-LR 1/2"-ED DKO
4	375 4480	1	T-Verschraubung	T-union	x-T12-L M18x1,5 Zn
5	375 4500	2	Einstellbare W-Verschraubung	Adjustable angle union	EW12-LM DKO24 GRD M18x1,5
6	375 4550	1	Einstellbare L-Verschraubung	Adjustable L-union	EL12-L M18x1,5
7	47510840	1	Schlauchpaket	Hose-assembly	Juwel 8M, St.-Zyl. Zul.
8	575 9055	1	Druckspeicher	Pressure accumulator	Typ 0,32l 210-003bar G1/2ZL 50/25-250-150
9	57510525	1	Hydraulikzylinder	Hydraulic ram	50/25-250-150
10	57510846	1	Hydraulikrohr	Hydraulic tube	12x2x198 2xGEB
11	57510852	1	Steuerventil	Control valve	110x65x145 2xG1/2
12	375 4132	1	Verbindung gerade	Connection	DKOL12/DKOL12 M18x1,5
13	47511192	1	Sicherungsblech	Locking plate	2x110x234,6 2xGEB
14	47511519	1	Verdrehsicherung	Anti-rotation device	66,4x4x164,4

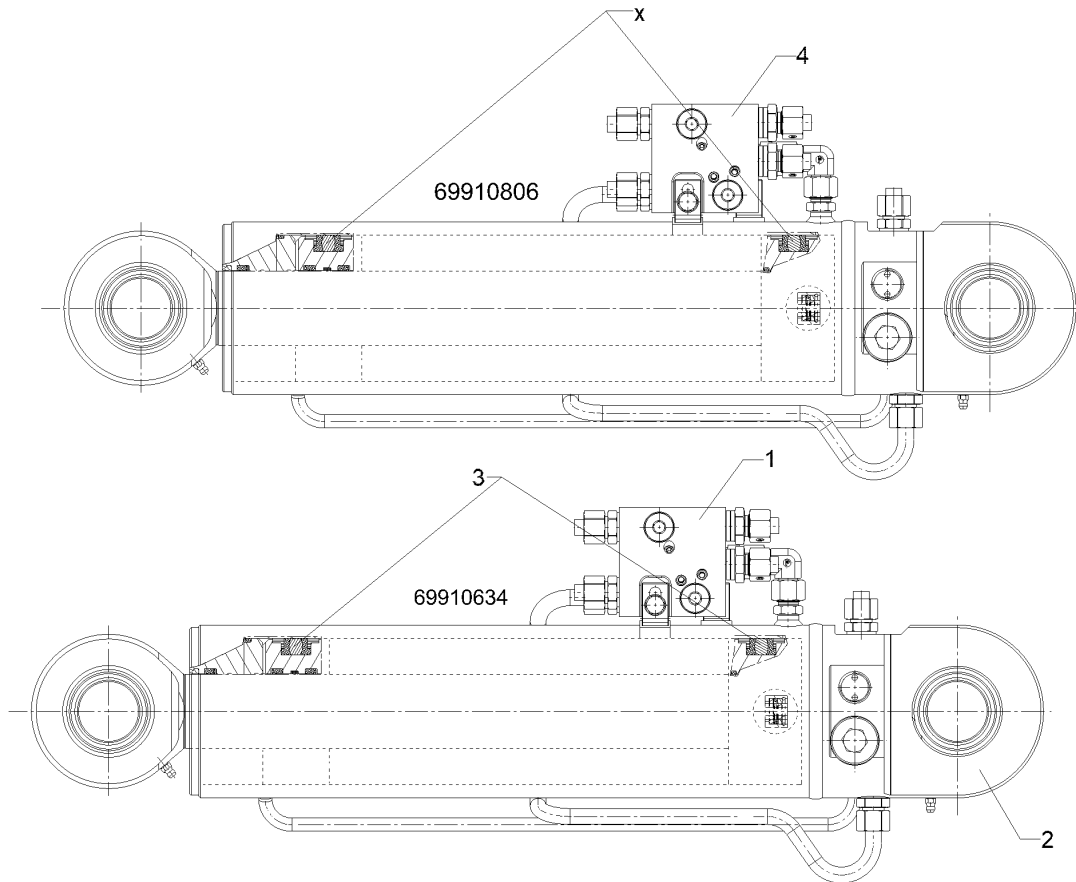
Hydraulikzylinder/Hydraulic ram	3
--	----------

Juwel 10M	57511378
------------------	-----------------



09.20

Pos.	Art.Nr.	Stck.	Artikeltext / Description		Abmessung
1	57510087	1	Hydraulikzylinder	Hydraulic ram	DZ110/56x300-553 Umschaltblock HPS4AR
2	57511400	1	Ventil	Valve	

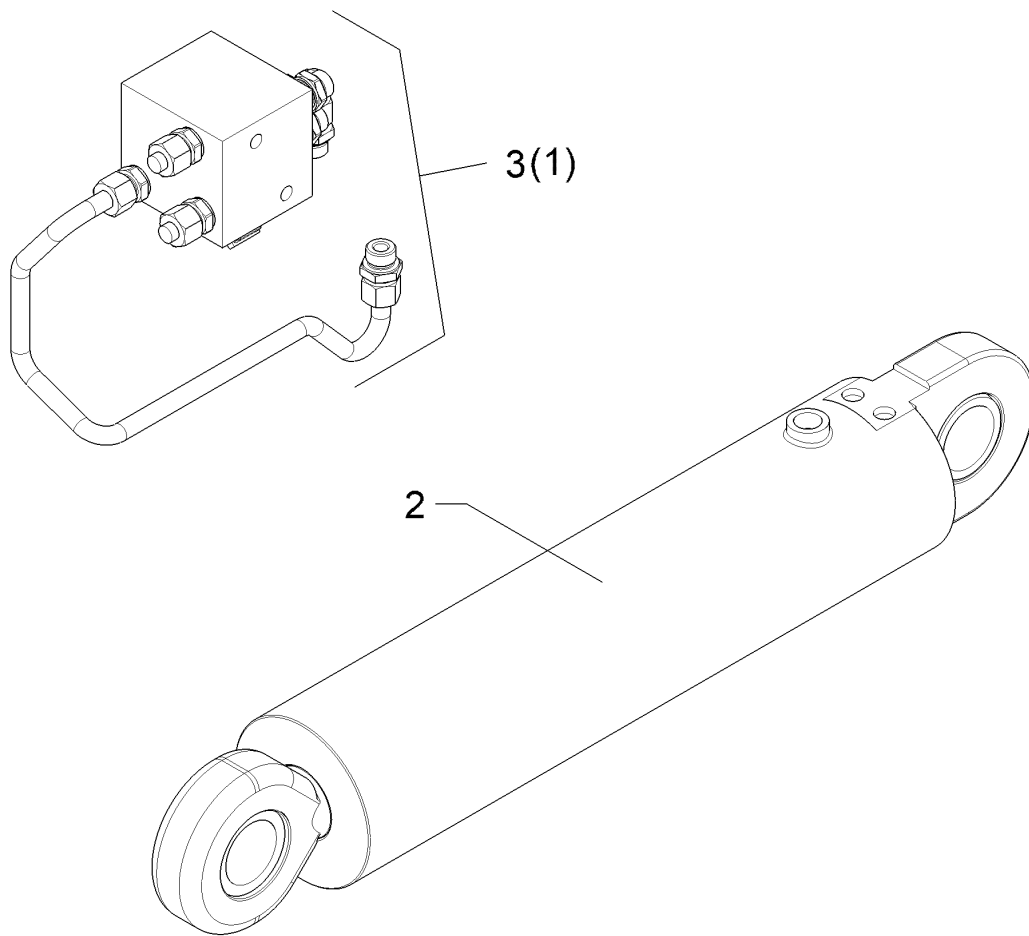


09.20

Pos.	Art.Nr.	Stck.	Artikeltext / Description		Abmessung
1	57511555	1	Umschaltventil	Change over valve	HPS4AR mit Verrohrung
2	57511556	1	Hydraulikzylinder	Hydraulic ram	ME110/56
3	57511566	1	Dichtungssatz	Seal set	D56/110
4	57511763	1	Ventil	Valve	57511763

Umschaltzylinder/Change over ram	3
---	----------

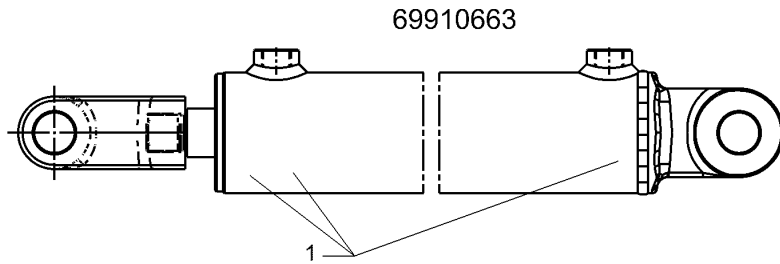
Juwel 10M	57511380
------------------	-----------------



09.20

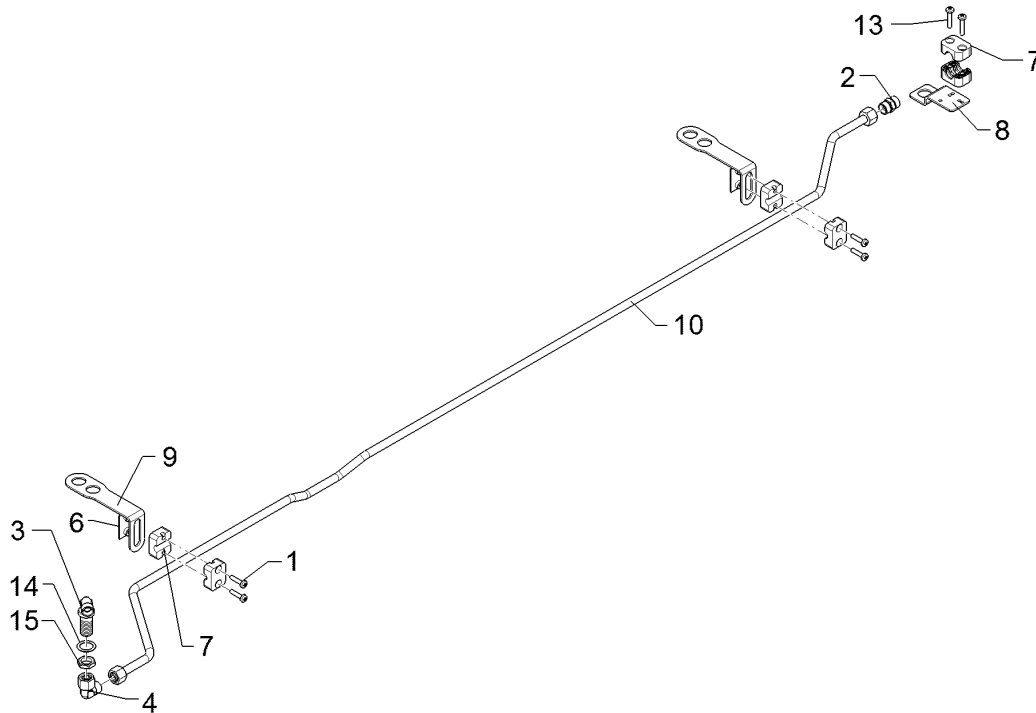
Pos.	Art.Nr.	Stck.	Artikeltext / Description	Abmessung
1	57511558	1	Umschaltventil	Change over valve
2	57511559	1	Memoryzylinder	Memory ram
3	57511764	1	Ventil	Valve
				HPS4AR mit Verrohrung 100/50x300-638 D45 D45 57511764

Hydraulikzylinder/Hydraulic ram	3
Juwel 10M	57511381



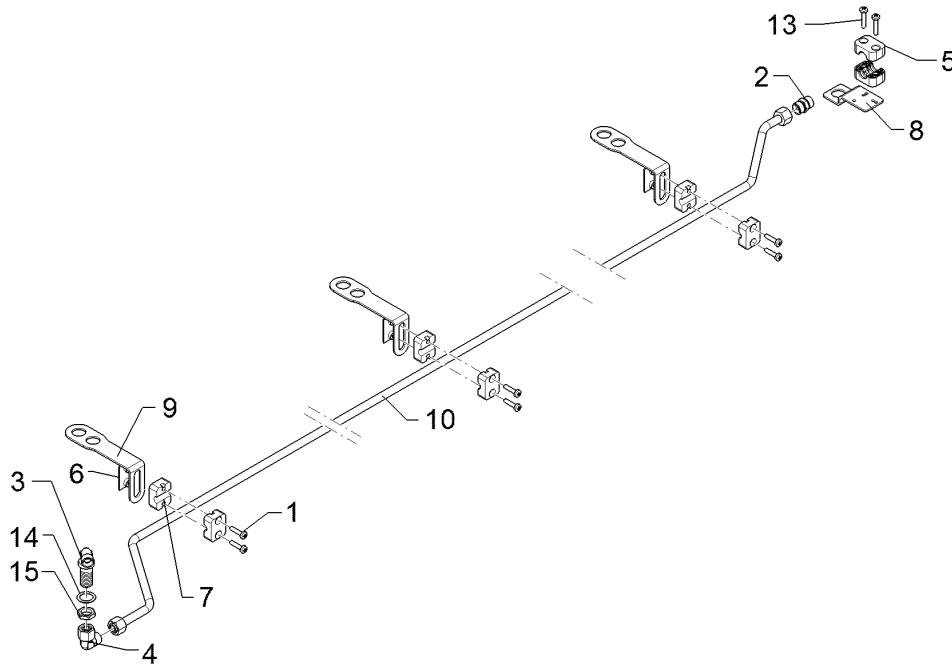
09.20

Pos.	Art.Nr.	Stck.	Artikeltext / Description		Abmessung
1	57511567	1	Dichtungssatz	Seal set	D50/110



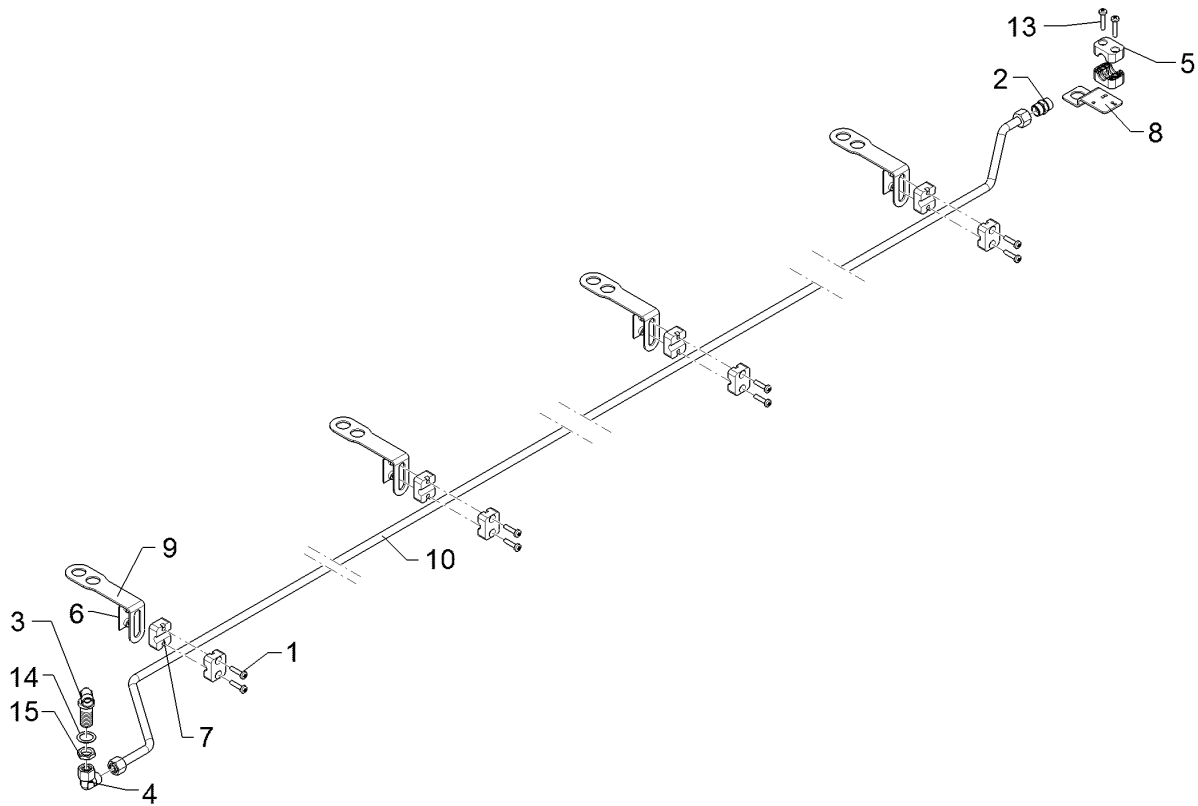
09.20

Pos.	Art.Nr.	Stck.	Artikeltext / Description		Abmessung
1	301 0302	4	Linsenschraube	Oval head screw	M6x25-4,6 Zn DIN7985
2	375 4110	1	Gerade Verschraubung	Nipple	x-G12-L M18x1,5
3	375 4400	1	Winkel-Schottverschraubung	Angle union	x-WSV12-L M18x1,5 Zn o.KM
4	375 4500	1	Einstellbare W-Verschraubung	Adjustable angle union	EW12-LM DKO24 GRD M18x1,5
6	37510137	2	Anschweißplatte	Weld-on plate	SP2 42x30x2 Zn
7	37510138	4	Schellenkörper	Clamp	1/2x212 PP
8	375 9962	2	Schellenkörper	Clamp	1/2x218 PP
9	47511975	2	Halter	Holder	40x3x224 GEB90 GRD Zn
10	57510891	1	Hydraulikrohr	Hydraulic tube	12x2x1642 8xGEB
13	301 0303	2	Linsenschraube	Oval head screw	M6x30-4,6 Zn DIN7985
14	305 2228	1	Stützscheibe	Supporting washer	S 20x28x1,0 DIN988 Zn
15	375 5700	1	Mutter	Nut	M18x1,5 SW24x6



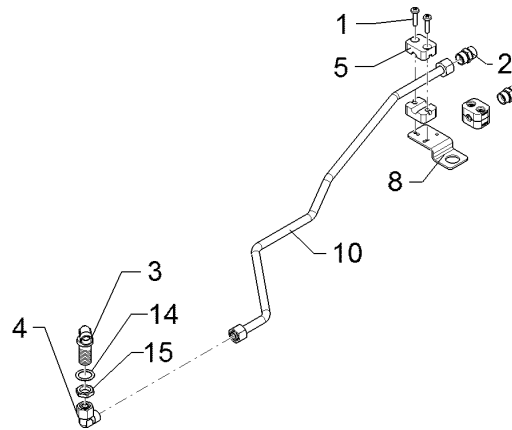
09.20

Pos.	Art.Nr.	Stck.	Artikeltext / Description		Abmessung
1	301 0302	6	Linsenschraube	Oval head screw	M6x25-4,6 Zn DIN7985
2	375 4110	1	Gerade Verschraubung	Nipple	x-G12-L M18x1,5
3	375 4400	1	Winkel-Schottverschraubung	Angle union	x-WSV12-L M18x1,5 Zn o.KM
4	375 4500	1	Einstellbare W-Verschraubung	Adjustable angle union	EW12-LM DKO24 GRD M18x1,5
5	375 9962	2	Schellenkörper	Clamp	1/2x218 PP
6	37510137	3	Anschweißplatte	Weld-on plate	SP2 42x30x2 Zn
7	37510138	6	Schellenkörper	Clamp	1/2x212 PP
8	475 4407	1	Halter	Holder	40x3x92 Zn
9	47511975	3	Halter	Holder	40x3x224 GEB90 GRD Zn
10	57510887	1	Hydraulikrohr	Hydraulic tube	12x2x2529 4xGEB
13	301 0303	2	Linsenschraube	Oval head screw	M6x30-4,6 Zn DIN7985
14	305 2228	1	Stützscheibe	Supporting washer	S 20x28x1,0 DIN988 Zn
15	375 5700	1	Mutter	Nut	M18x1,5 SW24x6



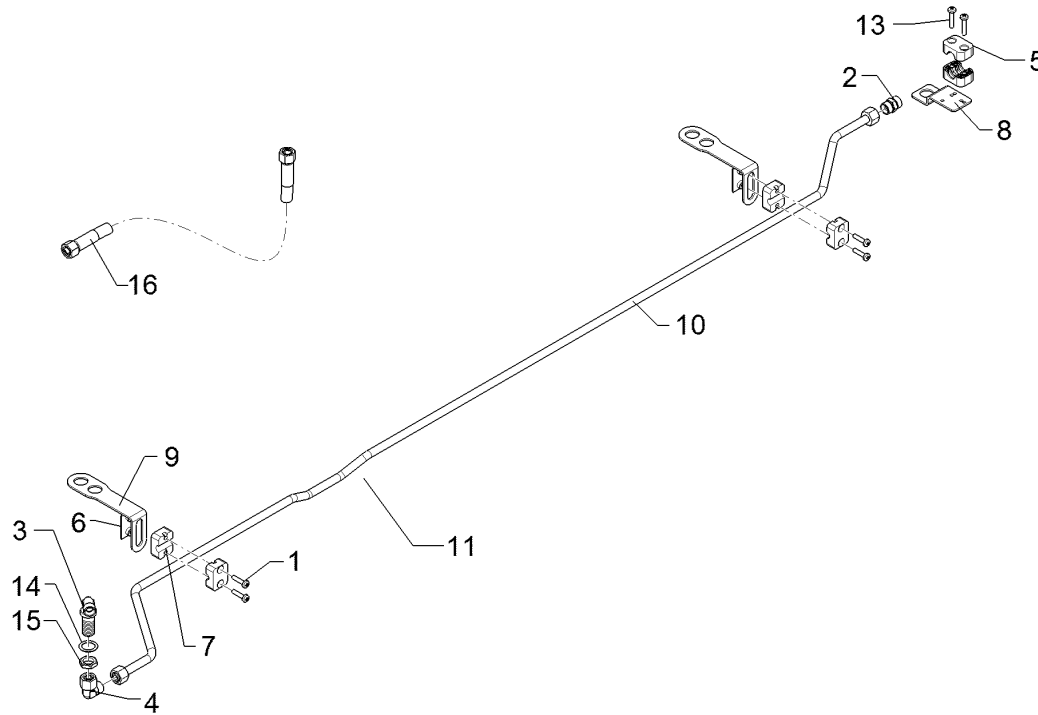
09.20

Pos.	Art.Nr.	Stck.	Artikeltext / Description		Abmessung
1	301 0302	8	Linsenschraube	Oval head screw	M6x25-4,6 Zn DIN7985
2	375 4110	1	Gerade Verschraubung	Nipple	x-G12-L M18x1,5
3	375 4400	1	Winkel-Schottverschraubung	Angle union	x-WSV12-L M18x1,5 Zn o.KM
4	375 4500	1	Einstellbare W-Verschraubung	Adjustable angle union	EW12-LM DKO24 GRD M18x1,5
5	375 9962	2	Schellenkörper	Clamp	1/2x218 PP
6	37510137	4	Anschweißplatte	Weld-on plate	SP2 42x30x2 Zn
7	37510138	8	Schellenkörper	Clamp	1/2x212 PP
8	475 4407	1	Halter	Holder	40x3x92 Zn
9	47511975	4	Halter	Holder	40x3x224 GEB90 GRD Zn
10	57510889	1	Hydraulikrohr	Hydraulic tube	12x2x3429 4xGEB
13	301 0303	2	Linsenschraube	Oval head screw	M6x30-4,6 Zn DIN7985
14	305 2228	1	Stützscheibe	Supporting washer	S 20x28x1,0 DIN988 Zn
15	375 5700	1	Mutter	Nut	M18x1,5 SW24x6



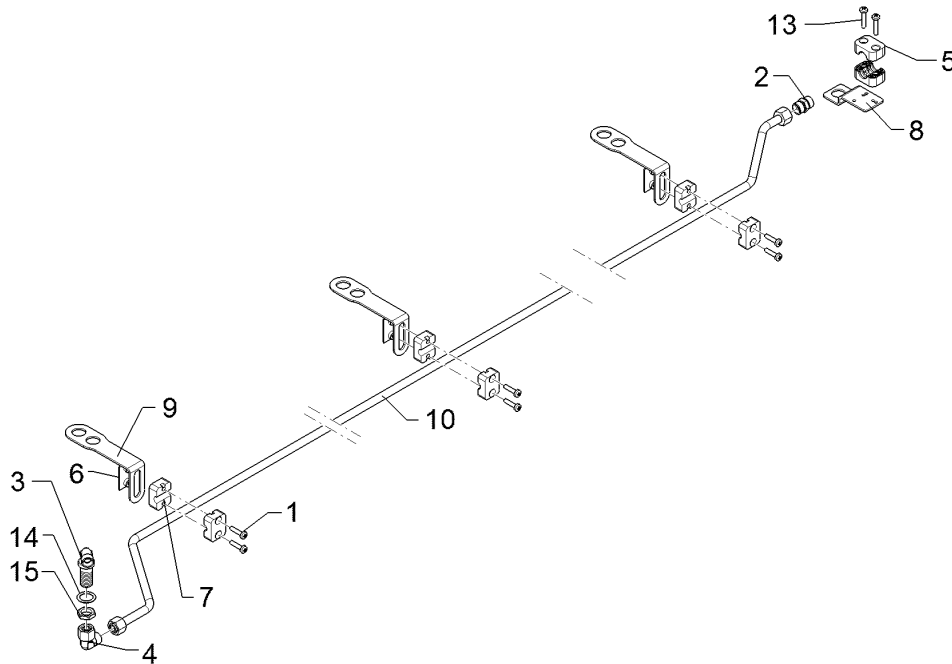
09.20

Pos.	Art.Nr.	Stck.	Artikeltext / Description		Abmessung
1	301 0302	2	Linsenschraube	Oval head screw	M6x25-4,6 Zn DIN7985
2	375 4110	1	Gerade Verschraubung	Nipple	x-G12-L M18x1,5
3	375 4400	1	Winkel-Schottverschraubung	Angle union	x-WSV12-L M18x1,5 Zn o.KM
4	375 4500	1	Einstellbare W-Verschraubung	Adjustable angle union	EW12-LM DKO24 GRD M18x1,5
5	375 9960	2	Schellenkörper	Clamp	1/2x112A PP
8	475 4407	1	Halter	Holder	40x3x92 Zn
10	57510882	1	Hydraulikrohr	Hydraulic tube	12x2x718 5xGEB
14	305 2228	1	Stützscheibe	Supporting washer	S 20x28x1,0 DIN988 Zn
15	375 5700	1	Mutter	Nut	M18x1,5 SW24x6



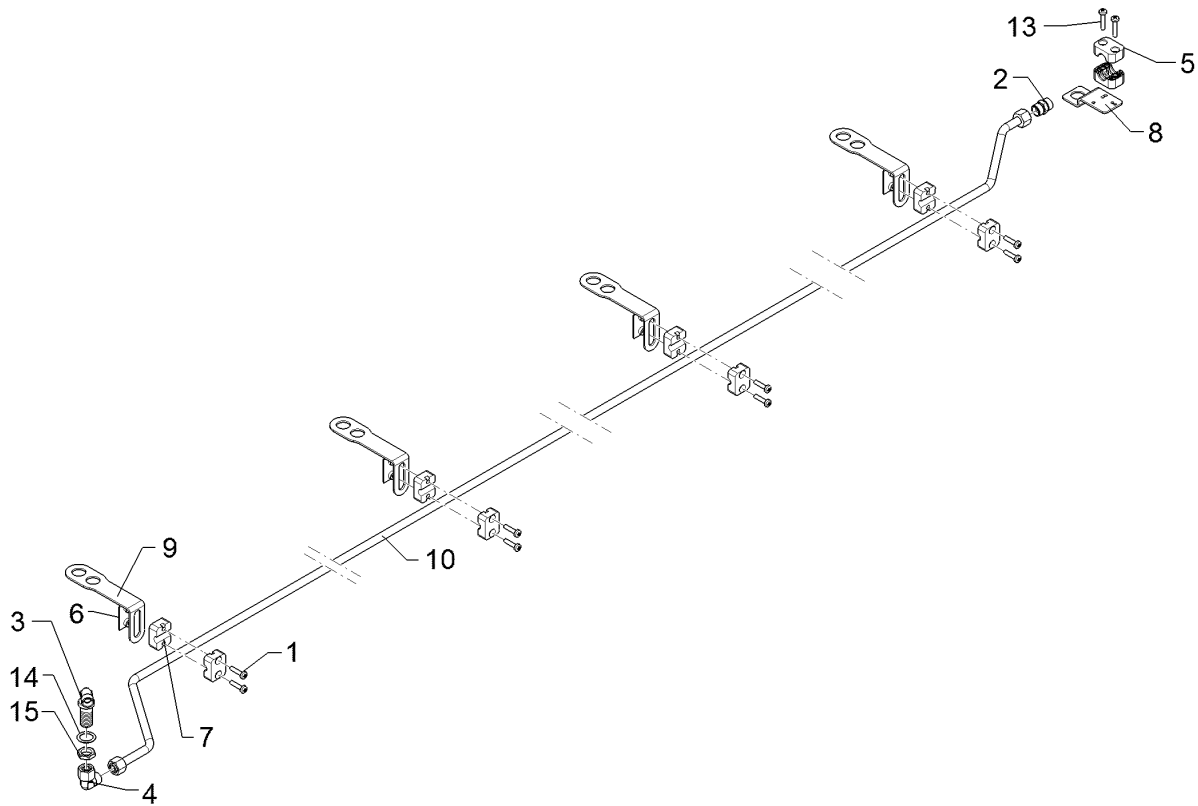
09.20

Pos.	Art.Nr.	Stck.	Artikeltext / Description		Abmessung
1	301 0302	4	Linsenschraube	Oval head screw	M6x25-4,6 Zn DIN7985
2	375 4110	1	Gerade Verschraubung	Nipple	x-G12-L M18x1,5
3	375 4400	1	Winkel-Schottverschraubung	Angle union	x-WSV12-L M18x1,5 Zn o.KM
4	375 4500	1	Einstellbare W-Verschraubung	Adjustable angle union	EW12-LM DKO24 GRD M18x1,5
5	375 9962	2	Schellenkörper	Clamp	1/2x218 PP
6	37510137	2	Anschweißplatte	Weld-on plate	SP2 42x30x2 Zn
7	37510138	4	Schellenkörper	Clamp	1/2x212 PP
8	475 4407	1	Halter	Holder	40x3x92 Zn
9	47511975	2	Halter	Holder	40x3x224 GEB90 GRD Zn
10	57510840	1	Hydraulikrohr	Hydraulic tube	12x2x1842 6xGEB
13	301 0303	2	Linsenschraube	Oval head screw	M6x30-4,6 Zn DIN7985
14	305 2228	1	Stützscheibe	Supporting washer	S 20x28x1,0 DIN988 Zn
15	375 5700	1	Mutter	Nut	M18x1,5 SW24x6



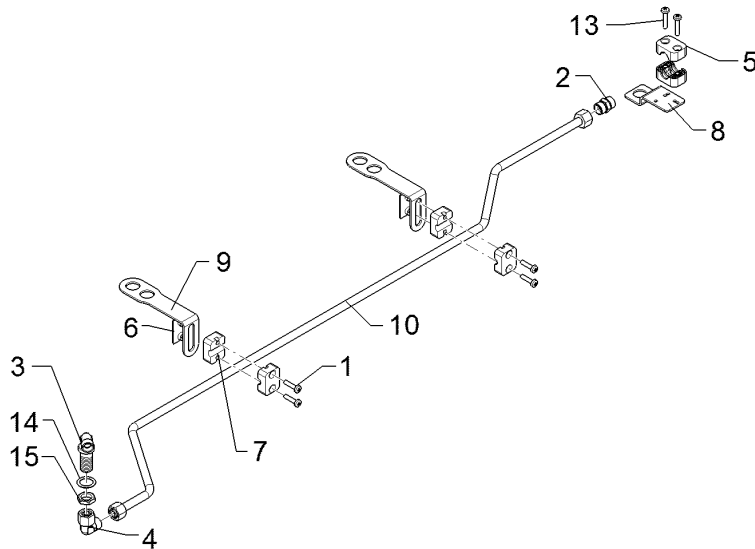
09.20

Pos.	Art.Nr.	Stck.	Artikeltext / Description		Abmessung
1	301 0302	6	Linsenschraube	Oval head screw	M6x25-4,6 Zn DIN7985
2	375 4110	1	Gerade Verschraubung	Nipple	x-G12-L M18x1,5
3	375 4400	1	Winkel-Schottverschraubung	Angle union	x-WSV12-L M18x1,5 Zn o.KM
4	375 4500	1	Einstellbare W-Verschraubung	Adjustable angle union	EW12-LM DKO24 GRD M18x1,5
5	375 9962	2	Schellenkörper	Clamp	1/2x218 PP
6	37510137	3	Anschweißplatte	Weld-on plate	SP2 42x30x2 Zn
7	37510138	6	Schellenkörper	Clamp	1/2x212 PP
8	475 4407	1	Halter	Holder	40x3x92 Zn
9	47511975	3	Halter	Holder	40x3x224 GEB90 GRD Zn
10	57510880	1	Hydraulikrohr	Hydraulic tube	12x2x2829 4xGEB
13	301 0303	2	Linsenschraube	Oval head screw	M6x30-4,6 Zn DIN7985
14	305 2228	1	Stützscheibe	Supporting washer	S 20x28x1,0 DIN988 Zn
15	375 5700	1	Mutter	Nut	M18x1,5 SW24x6



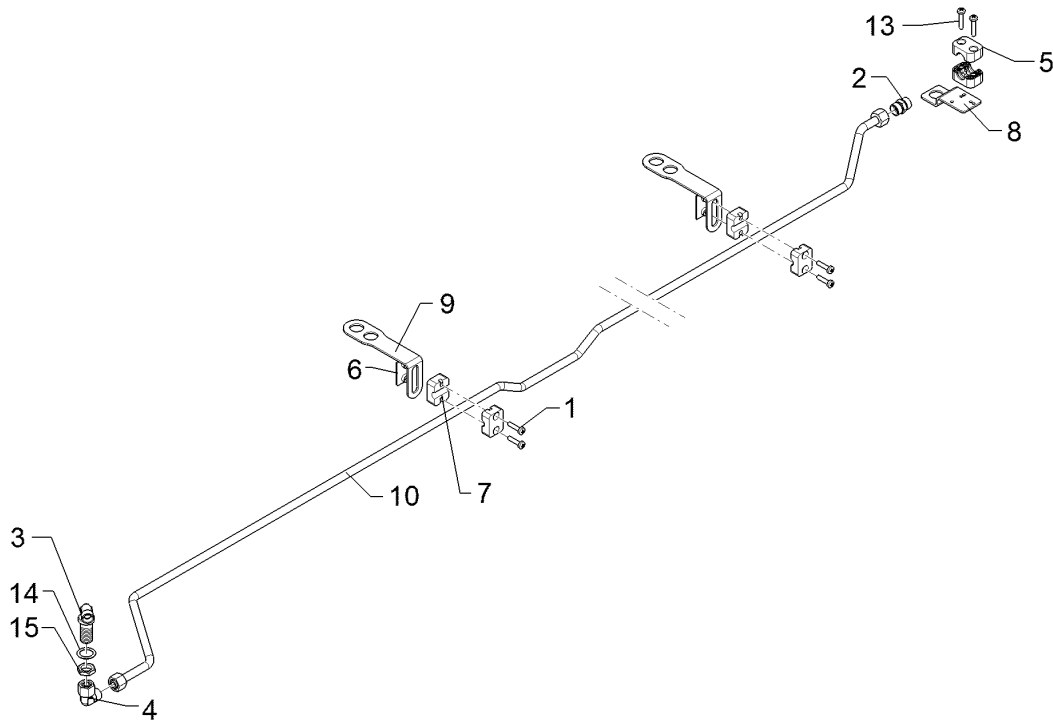
09.20

Pos.	Art.Nr.	Stck.	Artikeltext / Description		Abmessung
1	301 0302	8	Linsenschraube	Oval head screw	M6x25-4,6 Zn DIN7985
2	375 4110	1	Gerade Verschraubung	Nipple	x-G12-L M18x1,5
3	375 4400	1	Winkel-Schottverschraubung	Angle union	x-WSV12-L M18x1,5 Zn o.KM
4	375 4500	1	Einstellbare W-Verschraubung	Adjustable angle union	EW12-LM DKO24 GRD M18x1,5
5	375 9962	2	Schellenkörper	Clamp	1/2x218 PP
6	37510137	4	Anschweißplatte	Weld-on plate	SP2 42x30x2 Zn
7	37510138	8	Schellenkörper	Clamp	1/2x212 PP
8	475 4407	1	Halter	Holder	40x3x92 Zn
9	47511975	4	Halter	Holder	40x3x224 GEB90 GRD Zn
10	57510901	1	Hydraulikrohr	Hydraulic tube	12x2x3740 4xGEB
13	301 0303	2	Linsenschraube	Oval head screw	M6x30-4,6 Zn DIN7985
14	305 2228	1	Stützscheibe	Supporting washer	S 20x28x1,0 DIN988 Zn
15	375 5700	1	Mutter	Nut	M18x1,5 SW24x6



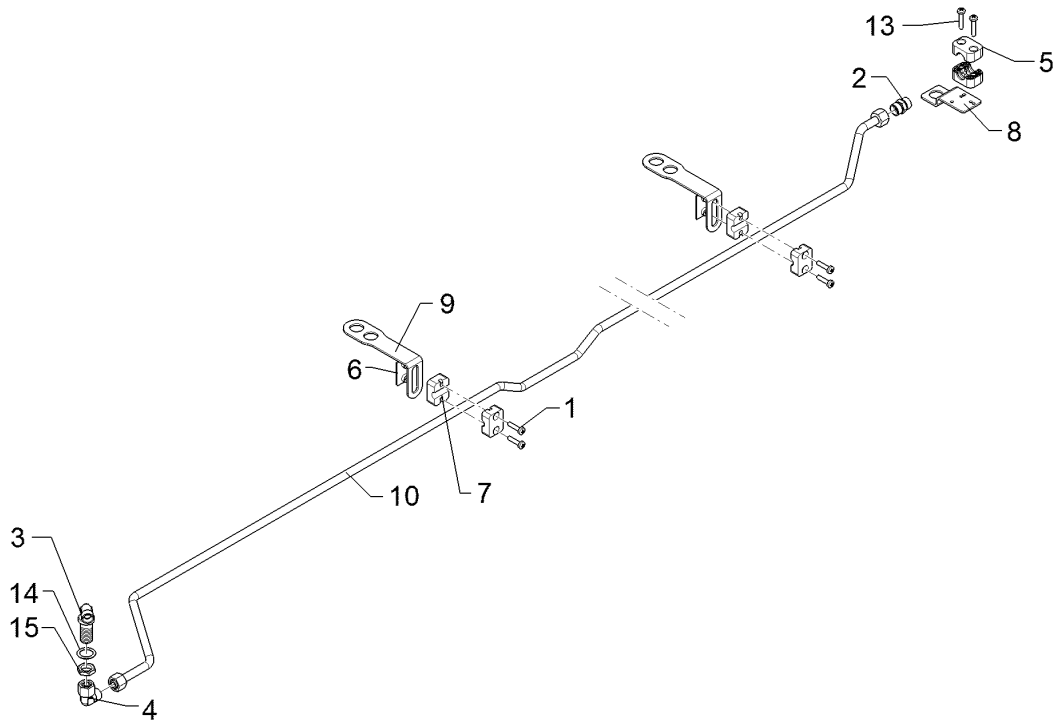
09.20

Pos.	Art.Nr.	Stck.	Artikeltext / Description		Abmessung
1	301 0302	4	Linsenschraube	Oval head screw	M6x25-4,6 Zn DIN7985
2	375 4110	1	Gerade Verschraubung	Nipple	x-G12-L M18x1,5
3	375 4400	1	Winkel-Schottverschraubung	Angle union	x-WSV12-L M18x1,5 Zn o.KM
4	375 4500	1	Einstellbare W-Verschraubung	Adjustable angle union	EW12-LM DKO24 GRD M18x1,5
5	375 9962	2	Schellenkörper	Clamp	1/2x218 PP
6	37510137	2	Anschweißplatte	Weld-on plate	SP2 42x30x2 Zn
7	37510138	4	Schellenkörper	Clamp	1/2x212 PP
8	475 4407	1	Halter	Holder	40x3x92 Zn
9	47511975	2	Halter	Holder	40x3x224 GEB90 GRD Zn
10	57510893	1	Hydraulikrohr	Hydraulic tube	12x2x1140 4xGEB
13	301 0303	2	Linsenschraube	Oval head screw	M6x30-4,6 Zn DIN7985
14	305 2228	1	Stützscheibe	Supporting washer	S 20x28x1,0 DIN988 Zn
15	375 5700	1	Mutter	Nut	M18x1,5 SW24x6
16	47510816	1	Hydraulikschlauch	Hydraulic hose	2SC08-1000 DKOL12/DKOL12 0/0°



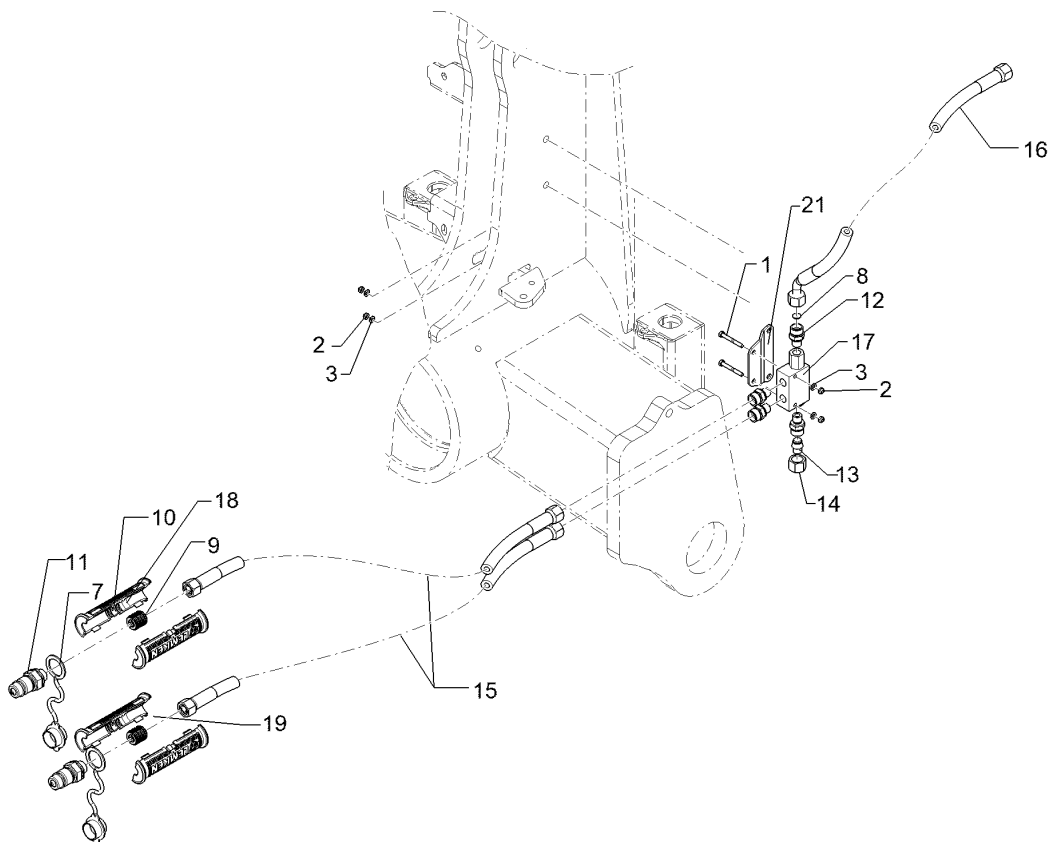
09.20

Pos.	Art.Nr.	Stck.	Artikeltext / Description		Abmessung
1	301 0302	4	Linsenschraube	Oval head screw	M6x25-4,6 Zn DIN7985
2	375 4110	1	Gerade Verschraubung	Nipple	x-G12-L M18x1,5
3	375 4400	1	Winkel-Schottverschraubung	Angle union	x-WSV12-L M18x1,5 Zn o.KM
4	375 4500	1	Einstellbare W-Verschraubung	Adjustable angle union	EW12-LM DKO24 GRD M18x1,5
5	375 9962	2	Schellenkörper	Clamp	1/2x218 PP
6	37510137	2	Anschweißplatte	Weld-on plate	SP2 42x30x2 Zn
7	37510138	4	Schellenkörper	Clamp	1/2x212 PP
8	475 4407	1	Halter	Holder	40x3x92 Zn
9	47511975	2	Halter	Holder	40x3x224 GEB90 GRD Zn
10	57510895	1	Hydraulikrohr	Hydraulic tube	12x2x2340 8xGEB
13	301 0303	2	Linsenschraube	Oval head screw	M6x30-4,6 Zn DIN7985
14	305 2228	1	Stützscheibe	Supporting washer	S 20x28x1,0 DIN988 Zn
15	375 5700	1	Mutter	Nut	M18x1,5 SW24x6



09.20

Pos.	Art.Nr.	Stck.	Artikeltext / Description		Abmessung
1	301 0302	4	Linsenschraube	Oval head screw	M6x25-4,6 Zn DIN7985
2	375 4110	1	Gerade Verschraubung	Nipple	x-G12-L M18x1,5
3	375 4400	1	Winkel-Schottverschraubung	Angle union	x-WSV12-L M18x1,5 Zn o.KM
4	375 4500	1	Einstellbare W-Verschraubung	Adjustable angle union	EW12-LM DKO24 GRD M18x1,5
5	375 9962	2	Schellenkörper	Clamp	1/2x218 PP
6	37510137	2	Anschweißplatte	Weld-on plate	SP2 42x30x2 Zn
7	37510138	4	Schellenkörper	Clamp	1/2x212 PP
8	475 4407	1	Halter	Holder	40x3x92 Zn
9	47511975	2	Halter	Holder	40x3x224 GEB90 GRD Zn
10	57510895	1	Hydraulikrohr	Hydraulic tube	12x2x2340 8xGEB
13	301 0303	2	Linsenschraube	Oval head screw	M6x30-4,6 Zn DIN7985
14	305 2228	1	Stützscheibe	Supporting washer	S 20x28x1,0 DIN988 Zn
15	375 5700	1	Mutter	Nut	M18x1,5 SW24x6

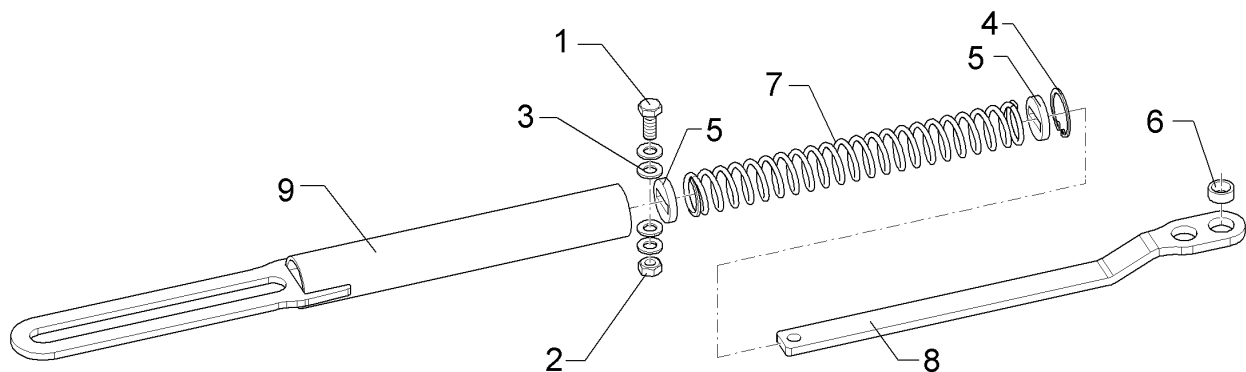


09.20

Pos.	Art.Nr.	Stck.	Artikeltext / Description		Abmessung
1	301 2998	2	Sechskantschraube	Hexagon bolt	M5x40-8.8 DIN931 BK30
2	303 0929	2	Sicherungsmutter	Selflocking nut	NM5-8 Zn DIN985
3	305 8569	2	Scheibe	Washer	5,3 DIN125 Zn
4	303 0931	1	Sicherungsmutter	Selflocking nut	NM6-8 Zn DIN985
5	305 8571	1	Scheibe	Washer	6,4 DIN125-A Zn
7	375 2121	2	Staubkappe	Dust cap	D26,5 Bg.3
8	375 2172	1	Drosselscheibe	Restrictor washer	D12x1,5 BO 1,0
9	375 2606	2	Einleger	Insert	DN6 DN8
10	375 2607	4	Griff Halbschale	Handle	-
11	375 2718	2	SVK-Stecker	Hydraulic coupling	BG-3 12L M18x1,5
12	375 4038	4	Einschraubverschraubung	Nipple	GE 12-LR 1/4 ZL ED
13	375 4660	1	Blindstopfen	Blind plug	BUZ12-L
14	375 5310	1	Überwurfmutter	Union nut	12L M18x1,5 Zn/ZnNi
15	47510832	1	Schlauchpaket	Hose-assembly	Juwel 8M, St. P/T-Zul.
16	47510839	1	Schlauchpaket	Hose-assembly	Juwel 8M, St.-Ventil
17	57510580	1	Rückschlagventil	Nonreturn valve	RPI 06/15-G
18	325 1603	2	Kennzeichnung	Marking	P3
19	325 1610	2	Kennzeichnung	Marking	T3
21	47511989	1	Halter	Holder	Halter Sperrblock

Steuerstange/Control rod	3
---------------------------------	----------

Juwel 10M	57511471
------------------	-----------------

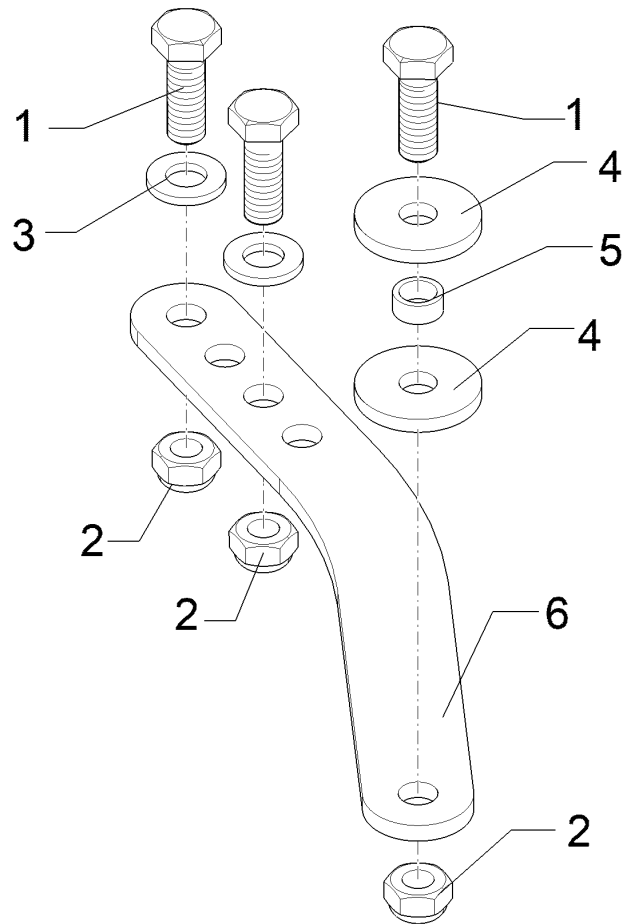


09.20

Pos.	Art.Nr.	Stck.	Artikeltext / Description		Abmessung
1	301 6750	1	Sechskantschraube	Hexagon bolt	M8x20-8.8 DIN933 BK30
2	303 1011	1	Sechskantmutter	Hexagon nut	M8-8 DIN934 BK30oS
3	305 8694	4	Scheibe	Washer	A8,4 DIN125-St Zn
4	305 8892	1	Sicherungsring	Retaining ring	30x1,2 DIN472
5	30510312	2	Scheibe	Washer	Scheibe
6	317 7668	1	Buchse	Bush	D16x2x7 Zn
7	32910107	1	Druckfeder	Compression spring	3,2x25x220
8	47512026	1	Blech	Plate	313x06,0x30
9	47512027	1	Begrenzungsstange	Outer rod	410x47,5x35

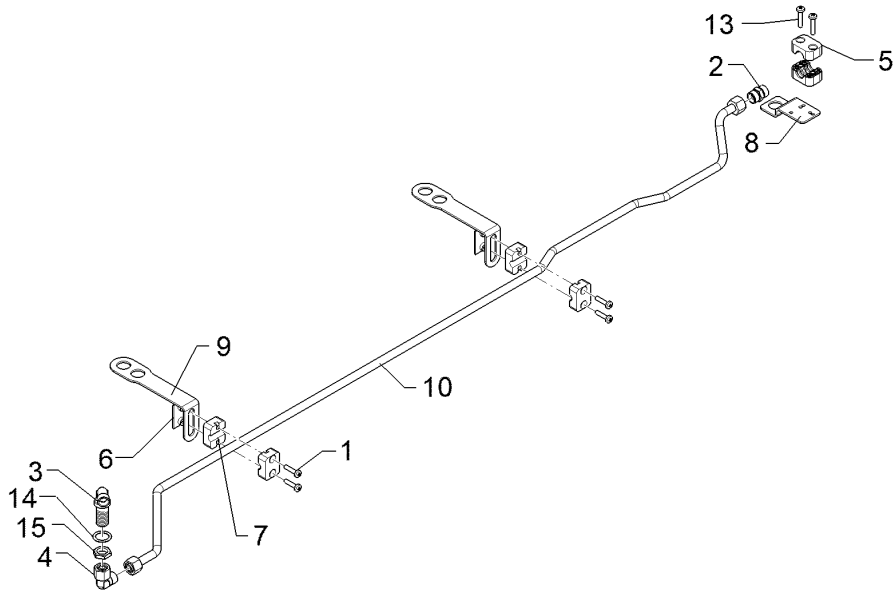
Halter/Holder	3
----------------------	----------

Juwel 10M	57511472
------------------	-----------------



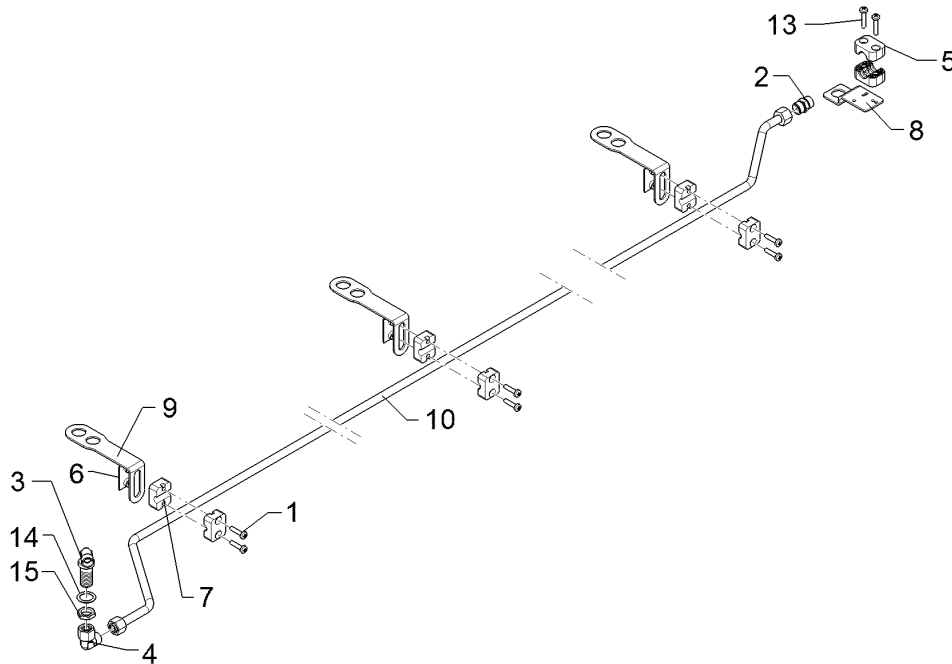
09.20

Pos.	Art.Nr.	Stck.	Artikeltext / Description		Abmessung
1	301 3347	3	Sechskantschraube	Hexagon bolt	M12x40-8.8 DIN933 BK30
2	303 0934	3	Sicherungsmutter	Selflocking nut	NM12-8 Zn DIN985
3	305 6137	2	Scheibe	Washer	13/25x3 DIN1441-St Zn
4	305 6147	2	Scheibe	Washer	D12/40x5 Kunststoff
5	317 7668	1	Buchse	Bush	D16x2x7 Zn
6	40210231	1	Halter	Holder	300x89x6



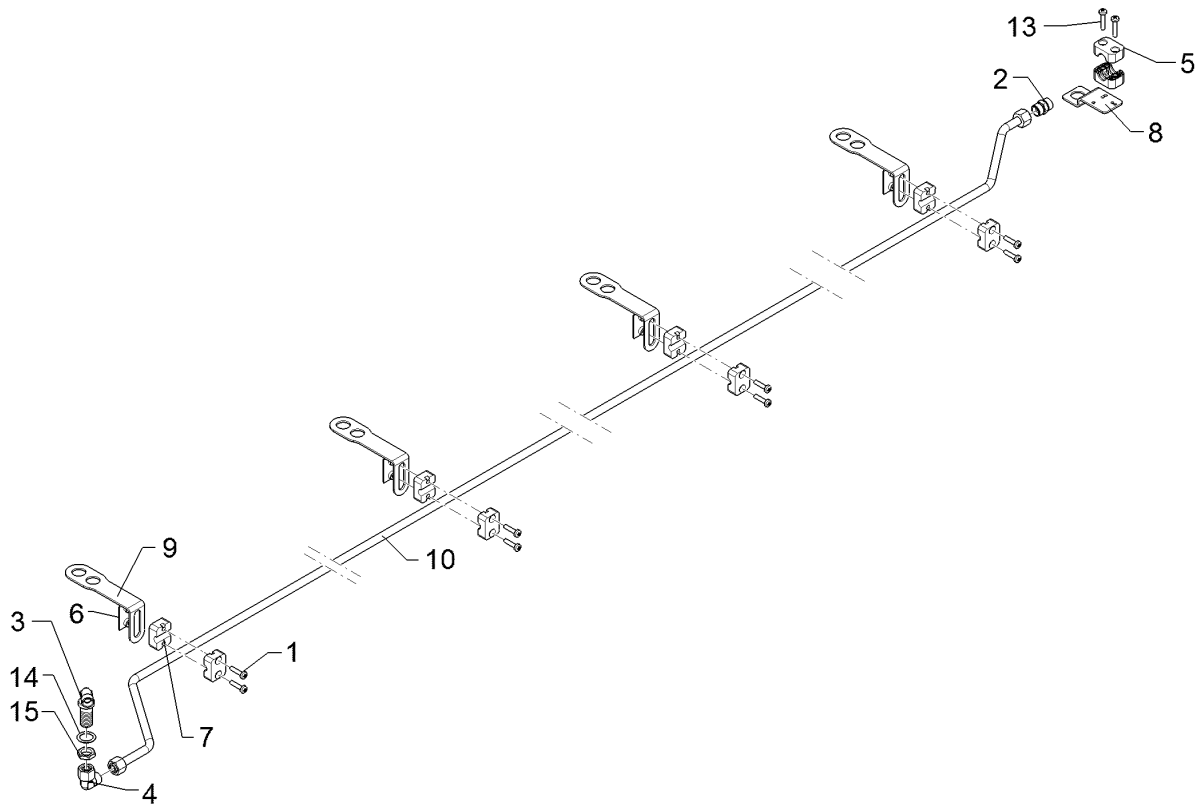
09.20

Pos.	Art.Nr.	Stck.	Artikeltext / Description		Abmessung
1	301 0302	4	Linsenschraube	Oval head screw	M6x25-4,6 Zn DIN7985
2	375 4110	1	Gerade Verschraubung	Nipple	x-G12-L M18x1,5
3	375 4400	1	Winkel-Schottverschraubung	Angle union	x-WSV12-L M18x1,5 Zn o.KM
4	375 4500	1	Einstellbare W-Verschraubung	Adjustable angle union	EW12-LM DKO24 GRD M18x1,5
5	375 9962	2	Schellenkörper	Clamp	1/2x218 PP
6	37510137	2	Anschweißplatte	Weld-on plate	SP2 42x30x2 Zn
7	37510138	4	Schellenkörper	Clamp	1/2x212 PP
8	475 4407	1	Halter	Holder	40x3x92 Zn
9	47511975	2	Halter	Holder	40x3x224 GEB90 GRD Zn
10	57511528	1	Hydraulikrohr	Hydraulic tube	12x2x1494 8xGEB
13	301 0303	2	Linsenschraube	Oval head screw	M6x30-4,6 Zn DIN7985
14	305 2228	1	Stützscheibe	Supporting washer	S 20x28x1,0 DIN988 Zn
15	375 5700	1	Mutter	Nut	M18x1,5 SW24x6



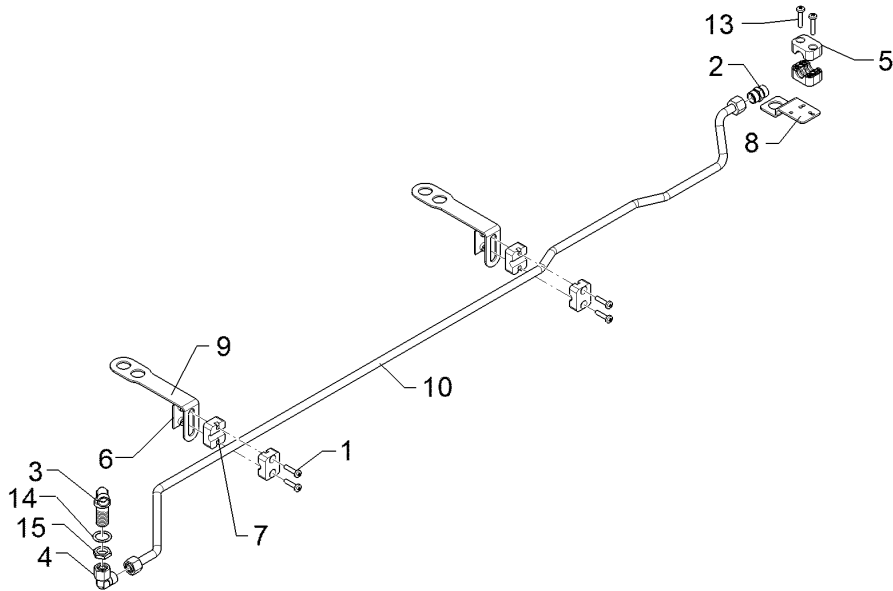
09.20

Pos.	Art.Nr.	Stck.	Artikeltext / Description		Abmessung
1	301 0302	6	Linsenschraube	Oval head screw	M6x25-4,6 Zn DIN7985
2	375 4110	1	Gerade Verschraubung	Nipple	x-G12-L M18x1,5
3	375 4400	1	Winkel-Schottverschraubung	Angle union	x-WSV12-L M18x1,5 Zn o.KM
4	375 4500	1	Einstellbare W-Verschraubung	Adjustable angle union	EW12-LM DKO24 GRD M18x1,5
5	375 9962	2	Schellenkörper	Clamp	1/2x218 PP
6	37510137	3	Anschweißplatte	Weld-on plate	SP2 42x30x2 Zn
7	37510138	6	Schellenkörper	Clamp	1/2x212 PP
8	475 4407	1	Halter	Holder	40x3x92 Zn
9	47511975	3	Halter	Holder	40x3x224 GEB90 GRD Zn
10	57511529	1	Hydraulikrohr	Hydraulic tube	12x2x2425 8xGEB
13	301 0303	2	Linsenschraube	Oval head screw	M6x30-4,6 Zn DIN7985
14	305 2228	1	Stützscheibe	Supporting washer	S 20x28x1,0 DIN988 Zn
15	375 5700	1	Mutter	Nut	M18x1,5 SW24x6



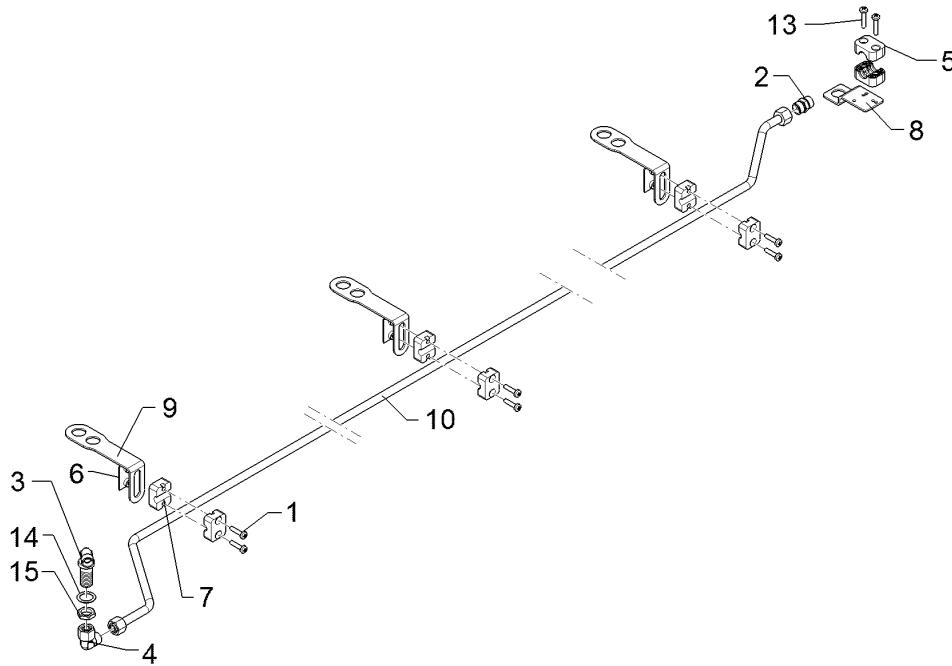
09.20

Pos.	Art.Nr.	Stck.	Artikeltext / Description		Abmessung
1	301 0302	8	Linsenschraube	Oval head screw	M6x25-4,6 Zn DIN7985
2	375 4110	1	Gerade Verschraubung	Nipple	x-G12-L M18x1,5
3	375 4400	1	Winkel-Schottverschraubung	Angle union	x-WSV12-L M18x1,5 Zn o.KM
4	375 4500	1	Einstellbare W-Verschraubung	Adjustable angle union	EW12-LM DKO24 GRD M18x1,5
5	375 9962	2	Schellenkörper	Clamp	1/2x218 PP
6	37510137	4	Anschweißplatte	Weld-on plate	SP2 42x30x2 Zn
7	37510138	8	Schellenkörper	Clamp	1/2x212 PP
8	475 4407	1	Halter	Holder	40x3x92 Zn
9	47511975	4	Halter	Holder	40x3x224 GEB90 GRD Zn
10	57511521	1	Hydraulikrohr	Hydraulic tube	12x2x3294 8xGEB
13	301 0303	2	Linsenschraube	Oval head screw	M6x30-4,6 Zn DIN7985
14	305 2228	1	Stützscheibe	Supporting washer	S 20x28x1,0 DIN988 Zn
15	375 5700	1	Mutter	Nut	M18x1,5 SW24x6



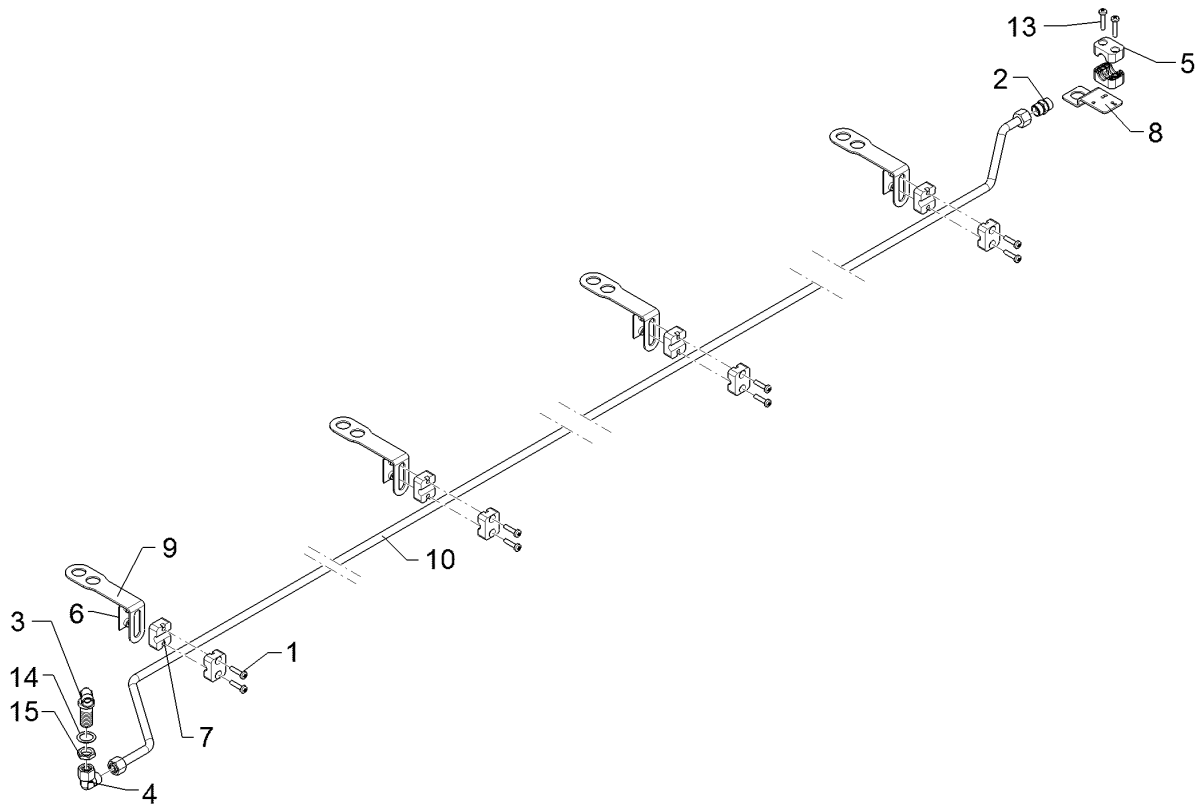
09.20

Pos.	Art.Nr.	Stck.	Artikeltext / Description		Abmessung
1	301 0302	4	Linsenschraube	Oval head screw	M6x25-4,6 Zn DIN7985
2	375 4110	1	Gerade Verschraubung	Nipple	x-G12-L M18x1,5
3	375 4400	1	Winkel-Schottverschraubung	Angle union	x-WSV12-L M18x1,5 Zn o.KM
4	375 4500	1	Einstellbare W-Verschraubung	Adjustable angle union	EW12-LM DKO24 GRD M18x1,5
5	375 9962	2	Schellenkörper	Clamp	1/2x218 PP
6	37510137	2	Anschweißplatte	Weld-on plate	SP2 42x30x2 Zn
7	37510138	4	Schellenkörper	Clamp	1/2x212 PP
8	475 4407	1	Halter	Holder	40x3x92 Zn
9	47511975	2	Halter	Holder	40x3x224 GEB90 GRD Zn
10	57511522	1	Hydraulikrohr	Hydraulic tube	12x2x1594 8xGEB
13	301 0303	2	Linsenschraube	Oval head screw	M6x30-4,6 Zn DIN7985
14	305 2228	1	Stützscheibe	Supporting washer	S 20x28x1,0 DIN988 Zn
15	375 5700	1	Mutter	Nut	M18x1,5 SW24x6



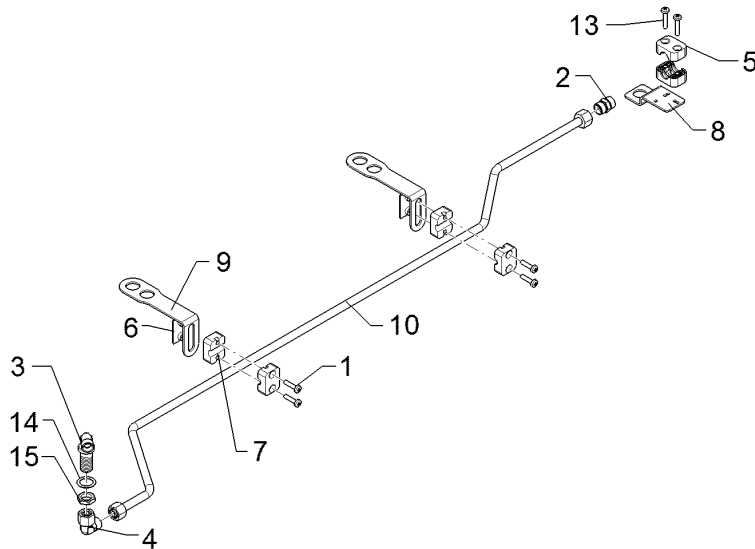
09.20

Pos.	Art.Nr.	Stck.	Artikeltext / Description		Abmessung
1	301 0302	6	Linsenschraube	Oval head screw	M6x25-4,6 Zn DIN7985
2	375 4110	1	Gerade Verschraubung	Nipple	x-G12-L M18x1,5
3	375 4400	1	Winkel-Schottverschraubung	Angle union	x-WSV12-L M18x1,5 Zn o.KM
4	375 4500	1	Einstellbare W-Verschraubung	Adjustable angle union	EW12-LM DKO24 GRD M18x1,5
5	375 9962	2	Schellenkörper	Clamp	1/2x218 PP
6	37510137	3	Anschweißplatte	Weld-on plate	SP2 42x30x2 Zn
7	37510138	6	Schellenkörper	Clamp	1/2x212 PP
8	475 4407	1	Halter	Holder	40x3x92 Zn
9	47511975	3	Halter	Holder	40x3x224 GEB90 GRD Zn
10	57511523	1	Hydraulikrohr	Hydraulic tube	12x2x2594 8xGEB
13	301 0303	2	Linsenschraube	Oval head screw	M6x30-4,6 Zn DIN7985
14	305 2228	1	Stützscheibe	Supporting washer	S 20x28x1,0 DIN988 Zn
15	375 5700	1	Mutter	Nut	M18x1,5 SW24x6



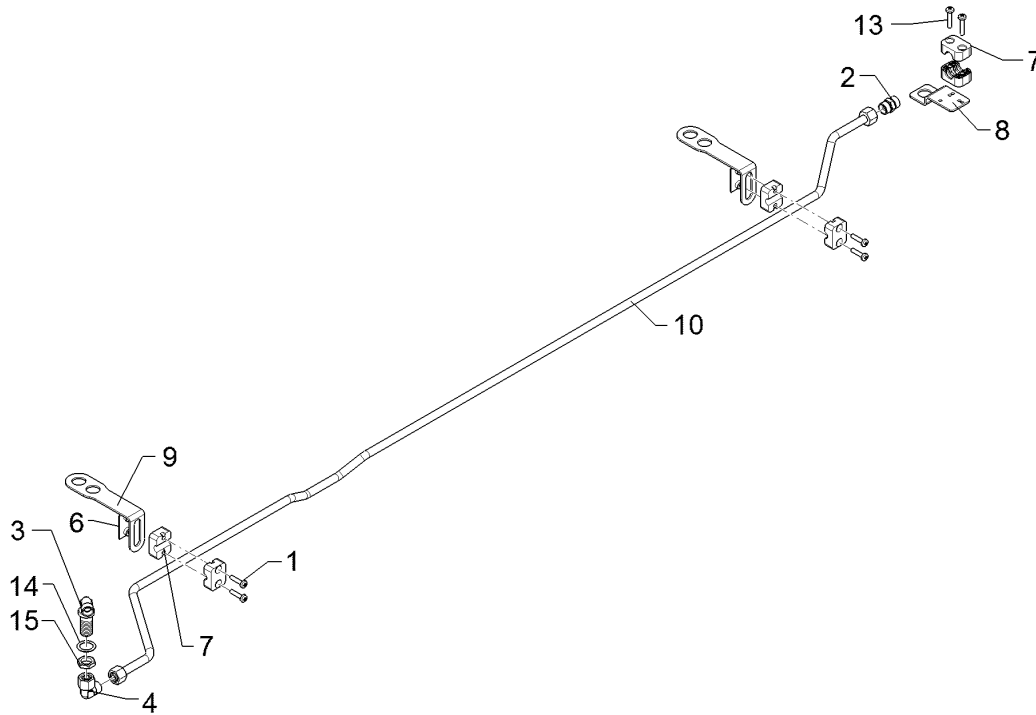
09.20

Pos.	Art.Nr.	Stck.	Artikeltext / Description		Abmessung
1	301 0302	8	Linsenschraube	Oval head screw	M6x25-4,6 Zn DIN7985
2	375 4110	1	Gerade Verschraubung	Nipple	x-G12-L M18x1,5
3	375 4400	1	Winkel-Schottverschraubung	Angle union	x-WSV12-L M18x1,5 Zn o.KM
4	375 4500	1	Einstellbare W-Verschraubung	Adjustable angle union	EW12-LM DKO24 GRD M18x1,5
5	375 9962	2	Schellenkörper	Clamp	1/2x218 PP
6	37510137	4	Anschweißplatte	Weld-on plate	SP2 42x30x2 Zn
7	37510138	8	Schellenkörper	Clamp	1/2x212 PP
8	475 4407	1	Halter	Holder	40x3x92 Zn
9	47511975	4	Halter	Holder	40x3x224 GEB90 GRD Zn
10	57511524	1	Hydraulikrohr	Hydraulic tube	12x2x3594 8xGEB
13	301 0303	2	Linsenschraube	Oval head screw	M6x30-4,6 Zn DIN7985
14	305 2228	1	Stützscheibe	Supporting washer	S 20x28x1,0 DIN988 Zn
15	375 5700	1	Mutter	Nut	M18x1,5 SW24x6



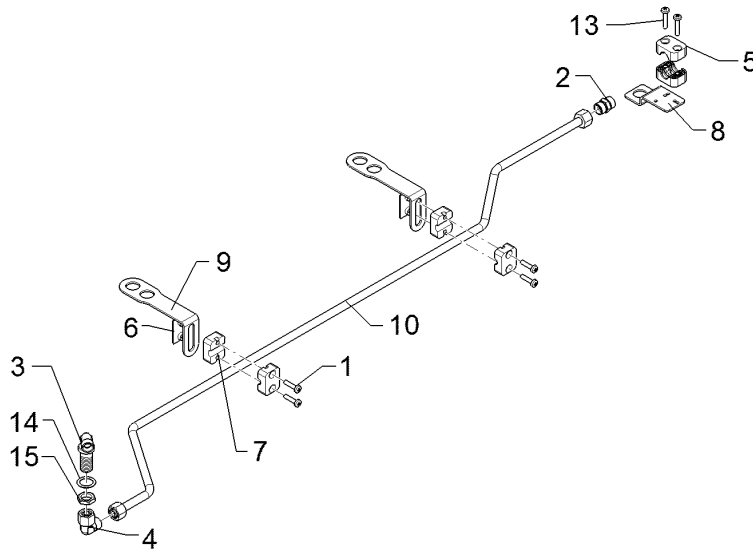
09.20

Pos.	Art.Nr.	Stck.	Artikeltext / Description		Abmessung
1	301 0302	2	Linsenschraube	Oval head screw	M6x25-4,6 Zn DIN7985
2	375 4110	1	Gerade Verschraubung	Nipple	x-G12-L M18x1,5
3	375 4400	1	Winkel-Schottverschraubung	Angle union	x-WSV12-L M18x1,5 Zn o.KM
4	375 4500	1	Einstellbare W-Verschraubung	Adjustable angle union	EW12-LM DKO24 GRD M18x1,5
5	375 9962	2	Schellenkörper	Clamp	1/2x218 PP
6	37510137	1	Anschweißplatte	Weld-on plate	SP2 42x30x2 Zn
7	37510138	2	Schellenkörper	Clamp	1/2x212 PP
8	475 4407	1	Halter	Holder	40x3x92 Zn
9	47511975	1	Halter	Holder	40x3x224 GEB90 GRD Zn
10	57511525	1	Hydraulikrohr	Hydraulic tube	12x2x894 6xGEB
13	301 0303	2	Linsenschraube	Oval head screw	M6x30-4,6 Zn DIN7985
14	305 2228	1	Stützscheibe	Supporting washer	S 20x28x1,0 DIN988 Zn
15	375 5700	1	Mutter	Nut	M18x1,5 SW24x6



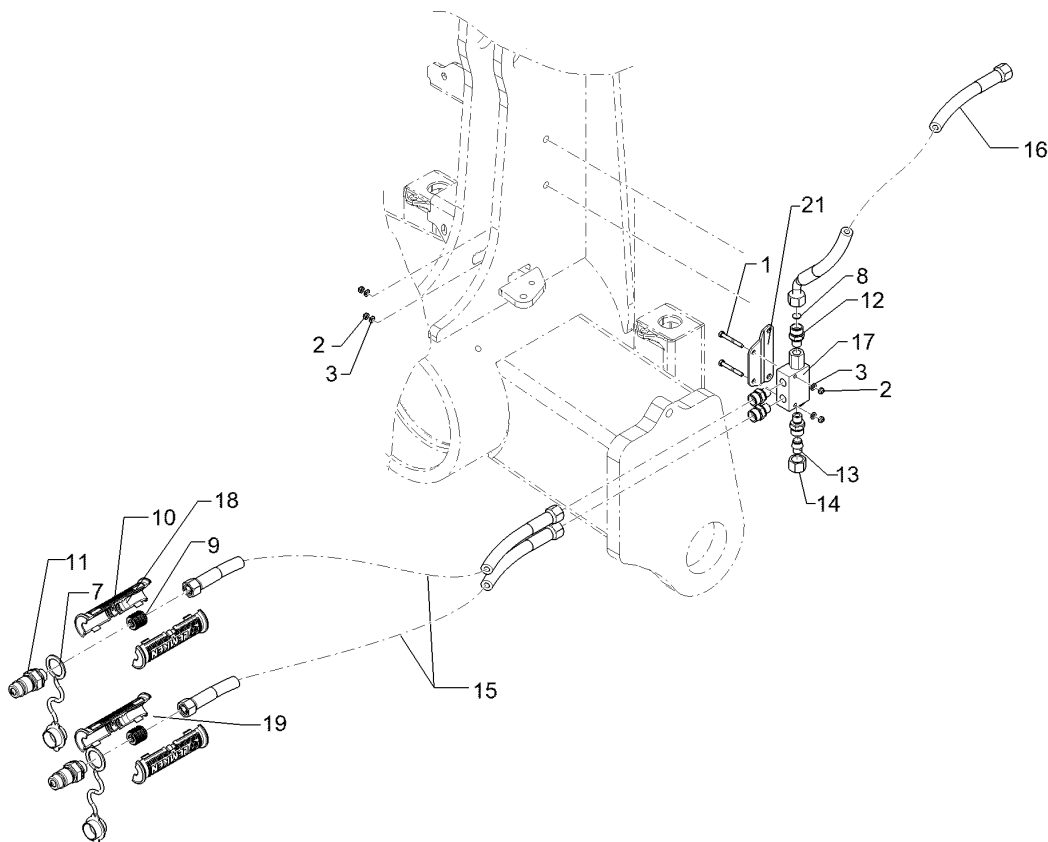
09.20

Pos.	Art.Nr.	Stck.	Artikeltext / Description		Abmessung
1	301 0302	4	Linsenschraube	Oval head screw	M6x25-4,6 Zn DIN7985
2	375 4110	1	Gerade Verschraubung	Nipple	x-G12-L M18x1,5
3	375 4400	1	Winkel-Schottverschraubung	Angle union	x-WSV12-L M18x1,5 Zn o.KM
4	375 4500	1	Einstellbare W-Verschraubung	Adjustable angle union	EW12-LM DKO24 GRD M18x1,5
5	375 9962	2	Schellenkörper	Clamp	1/2x218 PP
6	37510137	2	Anschweißplatte	Weld-on plate	SP2 42x30x2 Zn
7	37510138	4	Schellenkörper	Clamp	1/2x212 PP
8	475 4407	1	Halter	Holder	40x3x92 Zn
9	47511975	2	Halter	Holder	40x3x224 GEB90 GRD Zn
10	57511526	1	Hydraulikrohr	Hydraulic tube	12x2x2060 8xGEB
13	301 0303	2	Linsenschraube	Oval head screw	M6x30-4,6 Zn DIN7985
14	305 2228	1	Stützscheibe	Supporting washer	S 20x28x1,0 DIN988 Zn
15	375 5700	1	Mutter	Nut	M18x1,5 SW24x6



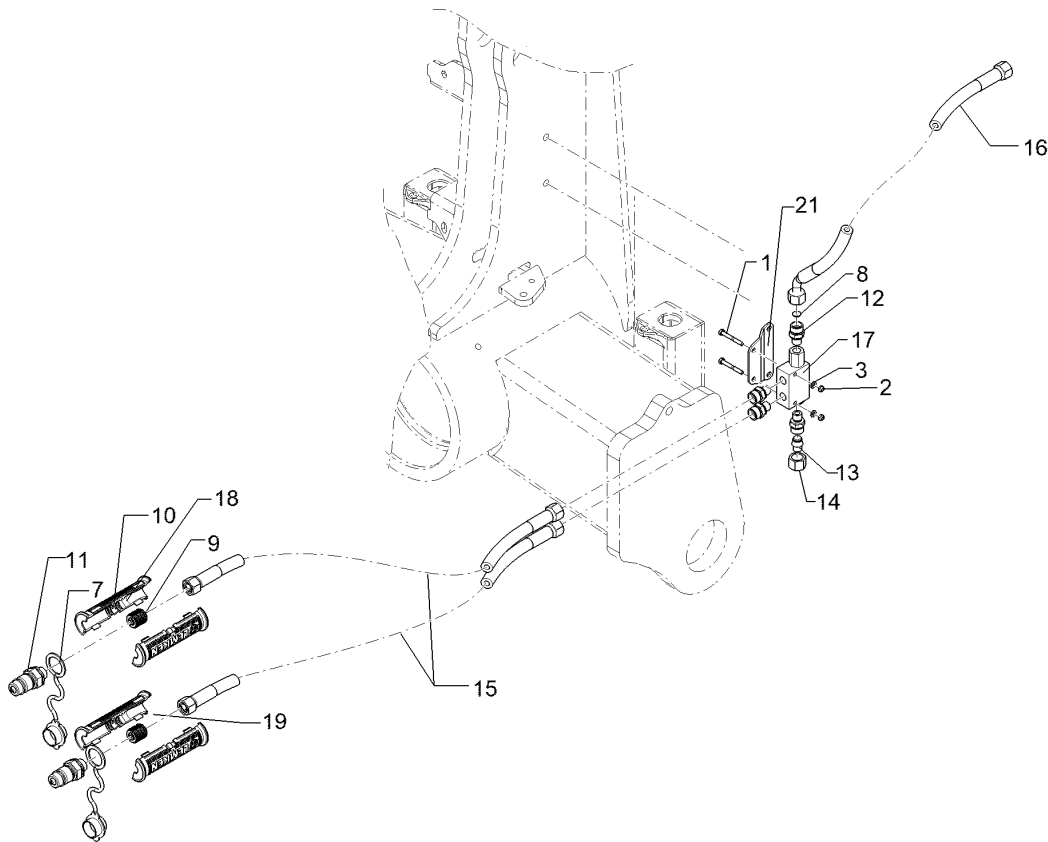
09.20

Pos.	Art.Nr.	Stck.	Artikeltext / Description		Abmessung
1	301 0302	6	Linsenschraube	Oval head screw	M6x25-4,6 Zn DIN7985
2	375 4110	1	Gerade Verschraubung	Nipple	x-G12-L M18x1,5
3	375 4400	1	Winkel-Schottverschraubung	Angle union	x-WSV12-L M18x1,5 Zn o.KM
4	375 4500	1	Einstellbare W-Verschraubung	Adjustable angle union	EW12-LM DKO24 GRD M18x1,5
5	375 9962	2	Schellenkörper	Clamp	1/2x218 PP
6	37510137	3	Anschweißplatte	Weld-on plate	SP2 42x30x2 Zn
7	37510138	6	Schellenkörper	Clamp	1/2x212 PP
8	475 4407	1	Halter	Holder	40x3x92 Zn
9	47511975	3	Halter	Holder	40x3x224 GEB90 GRD Zn
10	57511527	1	Hydraulikrohr	Hydraulic tube	12x2x3260 8xGEB
13	301 0303	2	Linsenschraube	Oval head screw	M6x30-4,6 Zn DIN7985
14	305 2228	1	Stützscheibe	Supporting washer	S 20x28x1,0 DIN988 Zn
15	375 5700	1	Mutter	Nut	M18x1,5 SW24x6



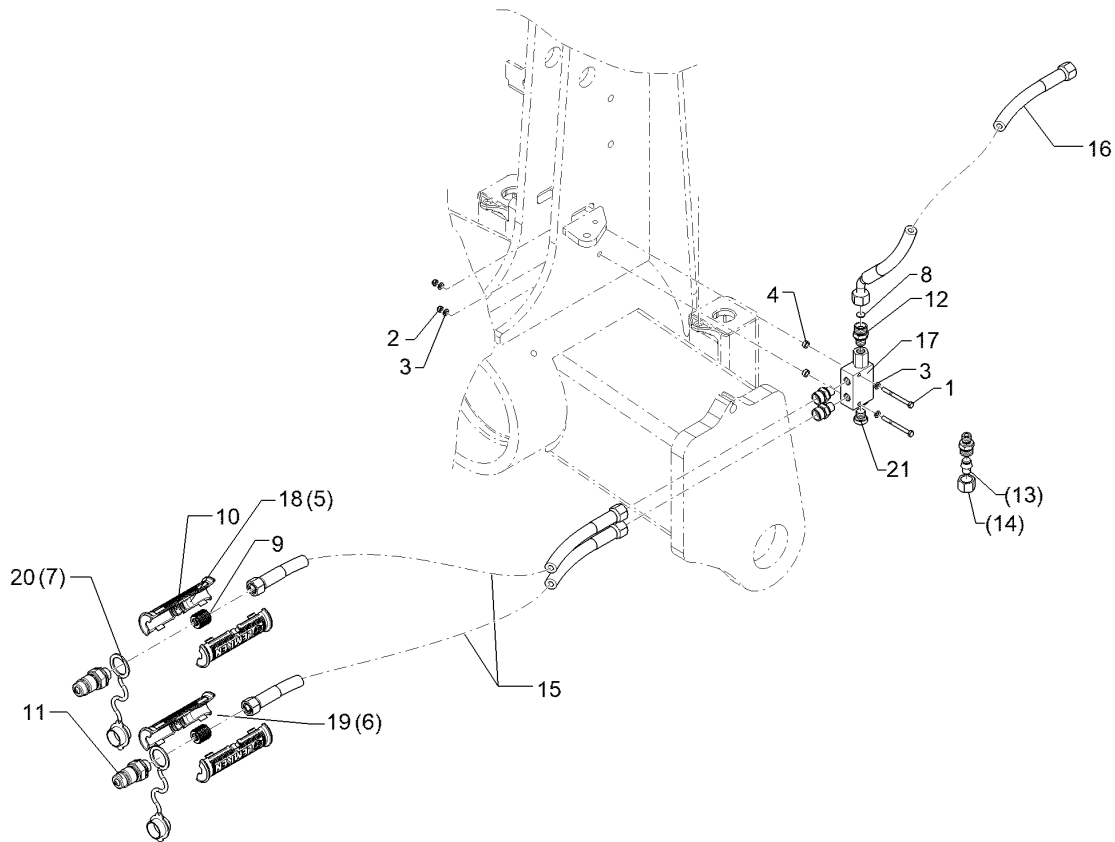
09.20

Pos.	Art.Nr.	Stck.	Artikeltext / Description		Abmessung
1	301 2998	2	Sechskantschraube	Hexagon bolt	M5x40-8.8 DIN931 BK30
2	303 0929	2	Sicherungsmutter	Selflocking nut	NM5-8 Zn DIN985
3	305 8569	2	Scheibe	Washer	5,3 DIN125 Zn
7	375 2121	2	Staubkappe	Dust cap	D26,5 Bg.3
8	375 2172	1	Drosselscheibe	Restrictor washer	D12x1,5 BO 1,0
9	375 2606	2	Einleger	Insert	DN6 DN8
10	375 2607	4	Griff Halbschale	Handle	-
11	375 2718	2	SVK-Stecker	Hydraulic coupling	BG-3 12L M18x1,5
12	375 4038	4	Einschraubverschraubung	Nipple	GE 12-LR 1/4 ZL ED
13	375 4660	1	Blindstopfen	Blind plug	BUZ12-L
14	375 5310	1	Überwurfmutter	Union nut	12L M18x1,5 Zn/ZnNi
15	47510832	1	Schlauchpaket	Hose-assembly	Juwel 8M, St. P/T-Zul.
16	47512061	1	Schlauchpaket	Hose-assembly	Schl.-P.Juwel 10, Stützr. OF
17	57510580	1	Rückschlagventil	Nonreturn valve	RPI 06/15-G
18	325 1603	2	Kennzeichnung	Marking	P3
19	325 1610	2	Kennzeichnung	Marking	T3
21	47511989	1	Halter	Holder	Halter Sperrblock



09.20

Pos.	Art.Nr.	Stck.	Artikeltext / Description		Abmessung
1	301 2998	2	Sechskantschraube	Hexagon bolt	M5x40-8.8 DIN931 BK30
2	303 0929	2	Sicherungsmutter	Selflocking nut	NM5-8 Zn DIN985
3	305 8569	2	Scheibe	Washer	5,3 DIN125 Zn
7	375 2121	2	Staubkappe	Dust cap	D26,5 Bg.3
8	375 2172	1	Drosselscheibe	Restrictor washer	D12x1,5 BO 1,0
9	375 2606	2	Einleger	Insert	DN6 DN8
10	375 2607	4	Griff Halbschale	Handle	-
11	375 2718	2	SVK-Stecker	Hydraulic coupling	BG-3 12L M18x1,5
12	375 4038	4	Einschraubverschraubung	Nipple	GE 12-LR 1/4 ZL ED
13	375 4660	1	Blindstopfen	Blind plug	BUZ12-L
14	375 5310	1	Überwurfmutter	Union nut	12L M18x1,5 Zn/ZnNi
15	47510832	1	Schlauchpaket	Hose-assembly	Juwel 8M, St. P/T-Zul.
16	47512215	1	Schlauchpaket	Hose-assembly	Schl.-P.Juwel MEM, Stützr.
17	57510580	1	Rückschlagventil	Nonreturn valve	RPI 06/15-G
18	325 1603	2	Kennzeichnung	Marking	P3
19	325 1610	2	Kennzeichnung	Marking	T3
21	47511989	1	Halter	Holder	Halter Sperrblock

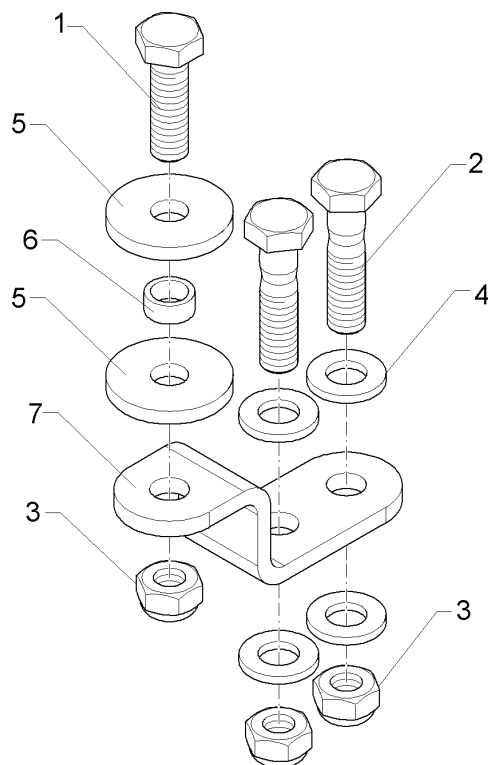


09.20

Pos.	Art.Nr.	Stck.	Artikeltext / Description		Abmessung
1	301 2998	2	Sechskantschraube	Hexagon bolt	M5x40-8.8 DIN931 BK30
2	303 0929	2	Sicherungsmutter	Selflocking nut	NM5-8 Zn DIN985
3	305 8569	2	Scheibe	Washer	5,3 DIN125 Zn
7	375 2121	2	Staubkappe	Dust cap	D26,5 Bg.3
8	375 2172	1	Drosselscheibe	Restrictor washer	D12x1,5 BO 1,0
9	375 2606	2	Einleger	Insert	DN6 DN8
10	375 2607	4	Griff Halbschale	Handle	-
11	375 2718	2	SVK-Stecker	Hydraulic coupling	BG-3 12L M18x1,5
12	375 4038	4	Einschraubverschraubung	Nipple	GE 12-LR 1/4 ZL ED
13	375 4660	1	Blindstopfen	Blind plug	BUZ12-L
14	375 5310	1	Überwurfmutter	Union nut	12L M18x1,5 Zn/ZnNi
15	47510832	1	Schlauchpaket	Hose-assembly	Juwel 8M, St. P/T-Zul.
16	47512216	1	Schlauchpaket	Hose-assembly	J Mem.Drehw. OF St.-Ventil
17	57510580	1	Rückschlagventil	Nonreturn valve	RPI 06/15-G
18	325 1603	2	Kennzeichnung	Marking	P3
19	325 1610	2	Kennzeichnung	Marking	T3
21	47511989	1	Halter	Holder	Halter Sperrblock

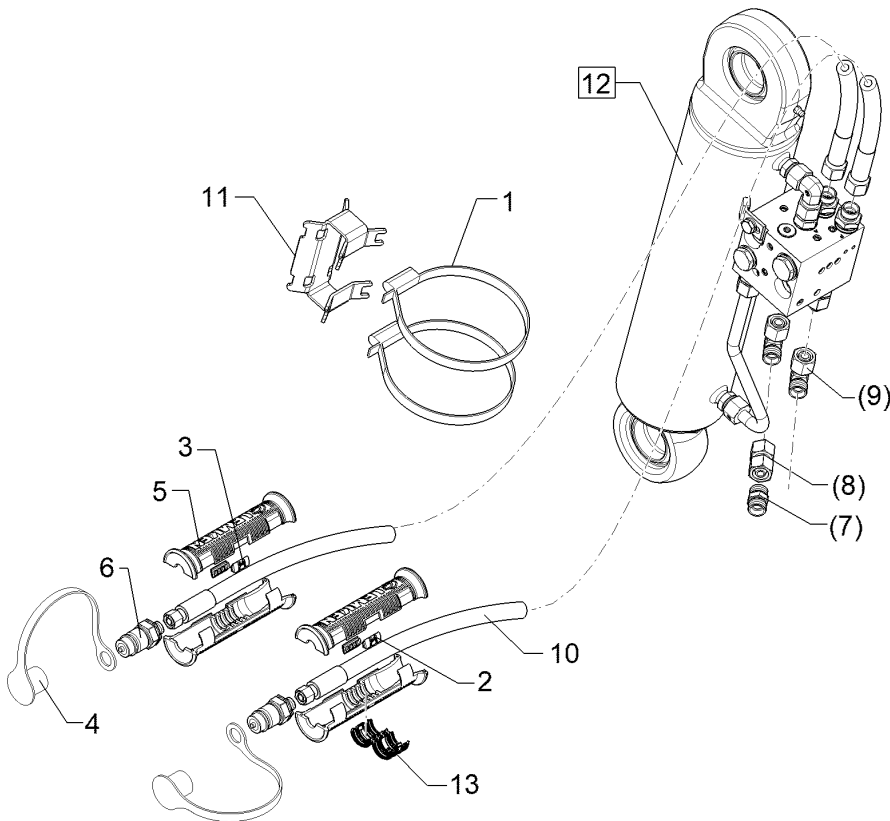
Halter/Holder	3
----------------------	----------

Juwel 10M	57511633
------------------	-----------------



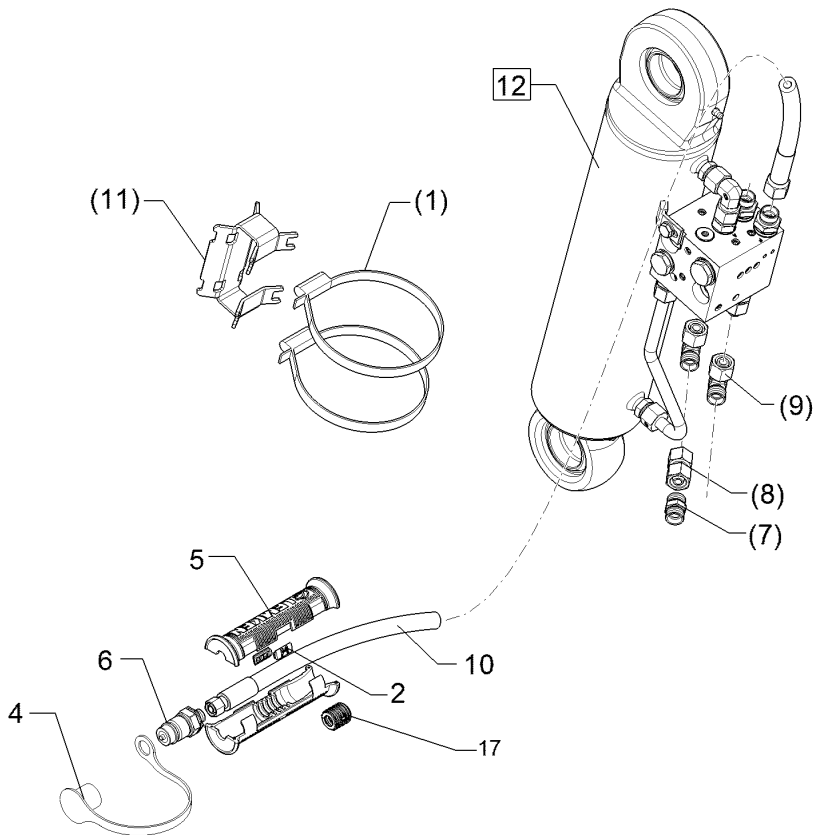
09.20

Pos.	Art.Nr.	Stck.	Artikeltext / Description		Abmessung
1	301 3347	1	Sechskantschraube	Hexagon bolt	M12x40-8.8 DIN933 BK30
2	301 3380	2	Sechskantschraube	Hexagon bolt	M12x50-8.8 DIN931 BK30
3	303 0934	3	Sicherungsmutter	Selflocking nut	NM12-8 Zn DIN985
4	305 6137	4	Scheibe	Washer	13/25x3 DIN1441-St Zn
5	305 6147	2	Scheibe	Washer	D12/40x5 Kunststoff
6	317 7668	1	Buchse	Bush	D16x2x7 Zn
7	47512319	1	Halter	Holder	300x89x6



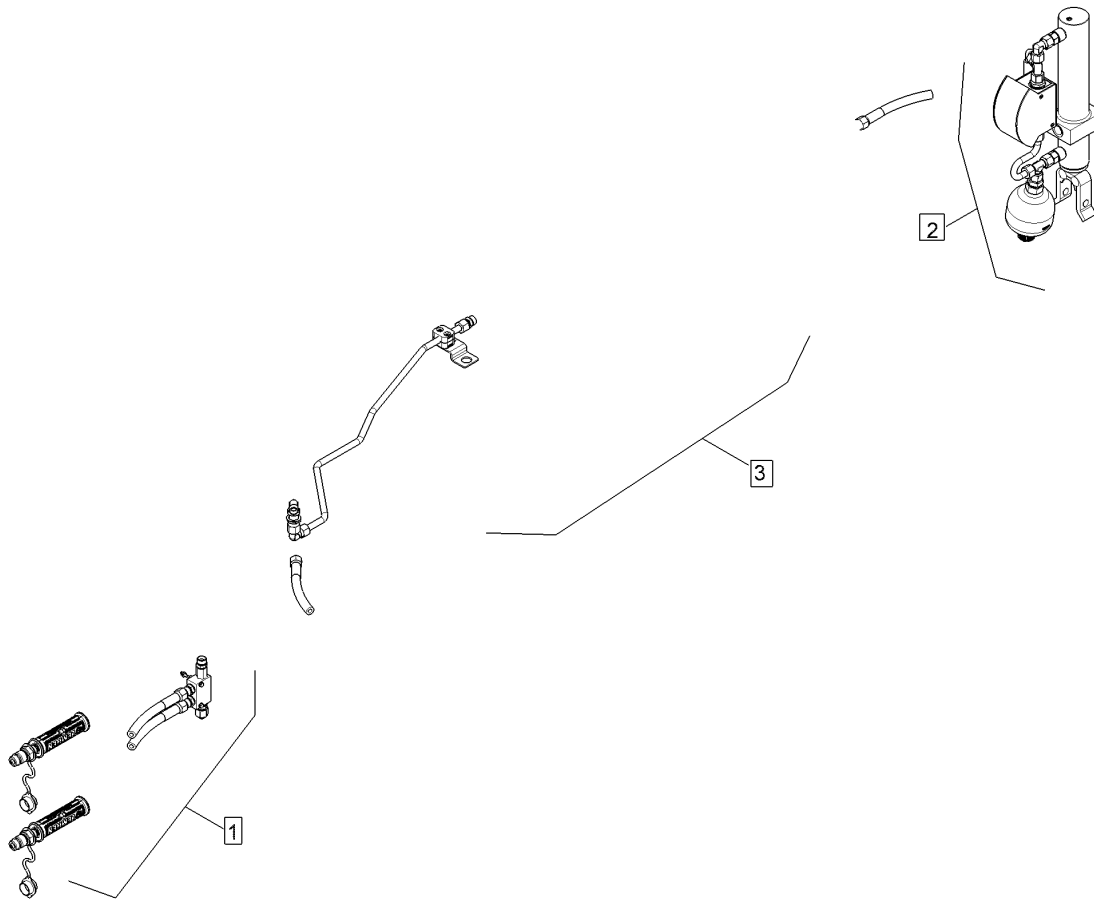
09.20

Pos.	Art.Nr.	Stck.	Artikeltext / Description		Abmessung
1	325 1185	2	Schlauchklemme	Hose clamp	110-130 Zn Norma
2	325 1601	2	Kennzeichnung	Marking	P1 20x9
3	325 1608	2	Kennzeichnung	Marking	T1 20x9
4	375 2166	2	Staubkappe, rot	Cap, red	D26,5
5	375 2607	4	Griff Halbschale	Handle	-
6	375 2718	2	SVK-Stecker	Hydraulic coupling	BG-3 12L M18x1,5
7	375 4110	1	Gerade Verschraubung	Nipple	x-G12-L M18x1,5
8	375 4132	1	Verbindung gerade	Connection	DKOL12/DKOL12 M18x1,5
9	375 4500	2	Einstellbare W-Verschraubung	Adjustable angle union	EW12-LM DKO24 GRD M18x1,5
10	47510847	1	Schlauchpaket	Hose-assembly	Juwel 8M, Dr. Zyl. P/T-Zul. (Komf)
11	47510879	1	Schlauchführung	Hose guiding	112x58x67
12	57510813	1	Hydraulikzylinder	Hydraulic ram	UM100/045x0300-0540
13	375 2606	2	Einleger	Insert	D45 D45 DN6 DN8



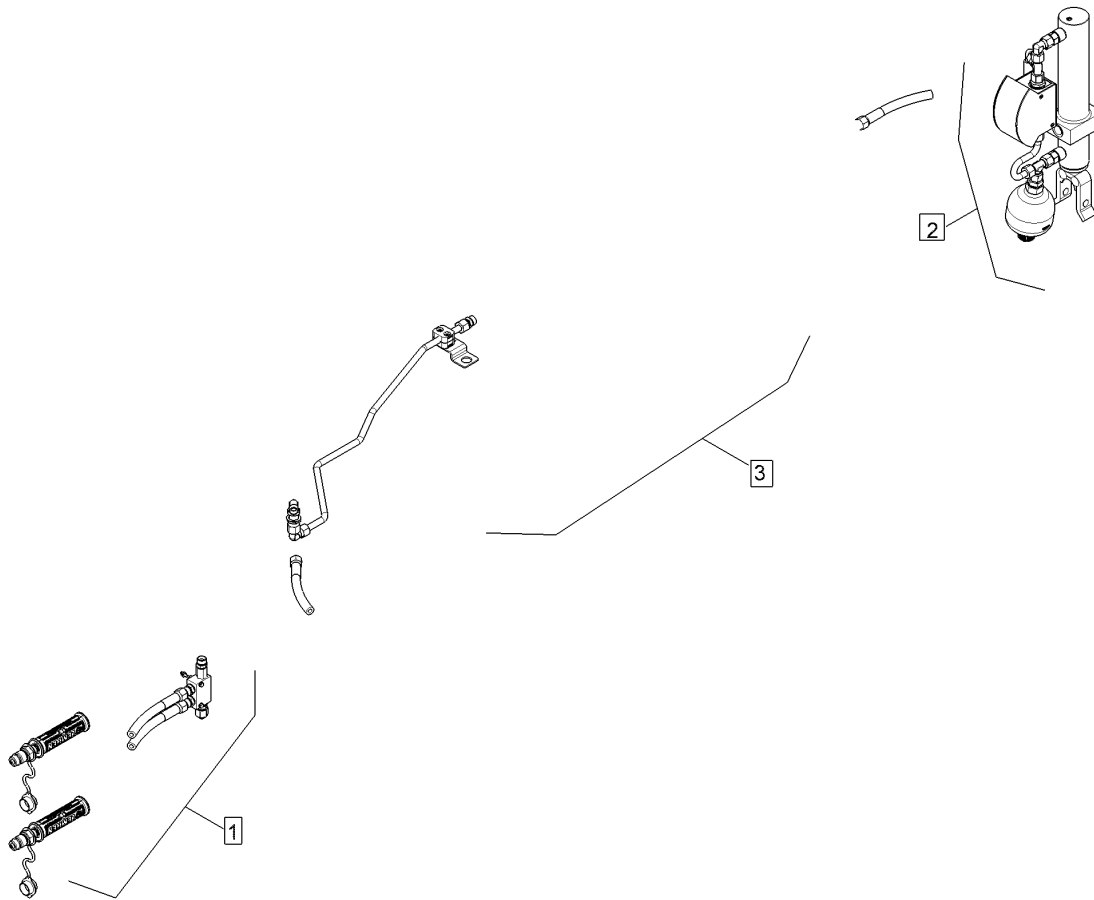
09.20

Pos.	Art.Nr.	Stck.	Artikeltext / Description		Abmessung
1	325 1185	2	Schlauchklemme	Hose clamp	110-130 Zn Norma
2	325 1601	2	Kennzeichnung	Marking	P1 20x9
4	375 2166	1	Staubkappe, rot	Cap, red	D26,5
5	375 2607	2	Griff Halbschale	Handle	-
6	375 2718	1	SVK-Stecker	Hydraulic coupling	BG-3 12L M18x1,5
7	375 4110	1	Gerade Verschraubung	Nipple	x-G12-L M18x1,5
8	375 4132	1	Verbindung gerade	Connection	DKOL12/DKOL12
9	375 4500	2	Einstellbare W-Verschraubung	Adjustable angle union	M18x1,5 EW12-LM DKO24
10	47510844	1	Schlauchpaket	Hose-assembly	GRD M18x1,5 Juwel 8M, Dr.Zyl.
11	47510879	1	Schlauchführung	Hose guiding	P-Zul. 112x58x67
12	57510813	1	Hydraulikzylinder	Hydraulic ram	UM100/045x0300-0540
13	375 2606	1	Einleger	Insert	D45 D45 DN6 DN8



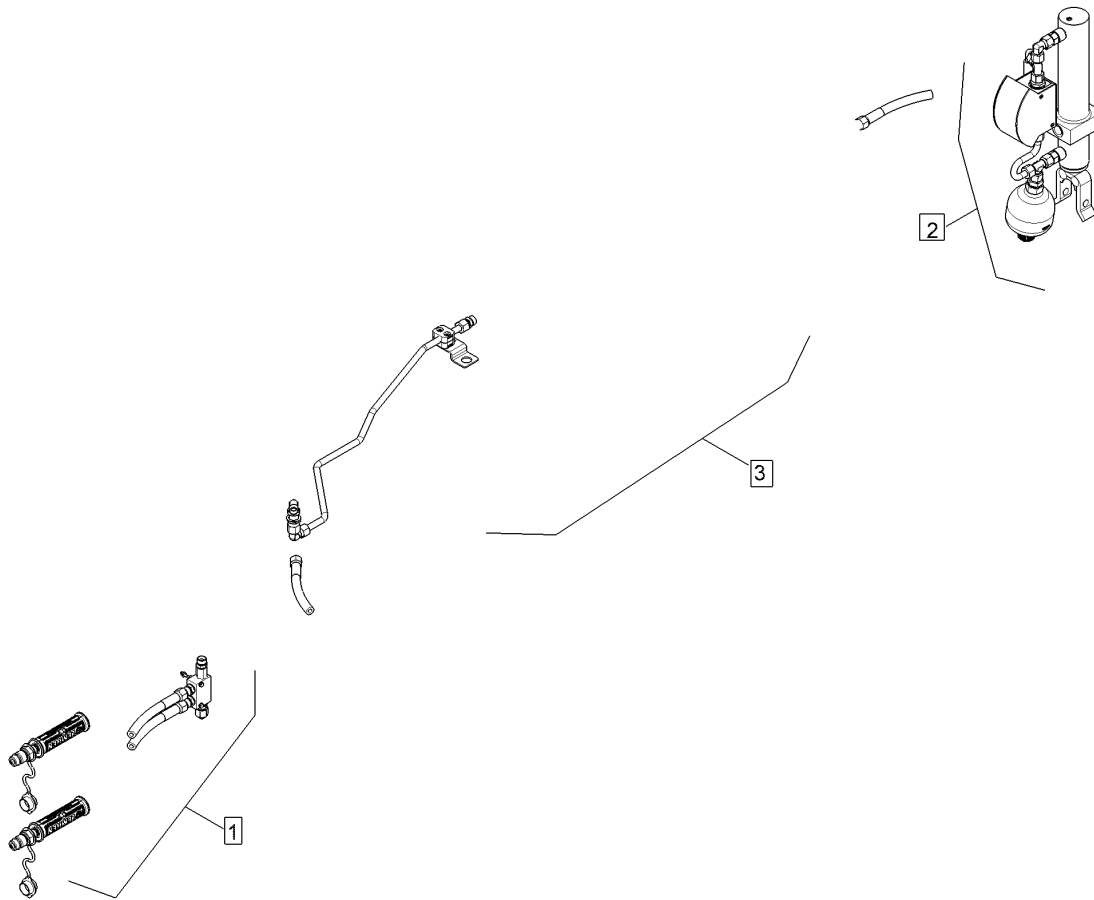
09.20

Pos.	Art.Nr.	Stck.	Artikeltext / Description	Abmessung
1	57511462	1	Hydraulikanlage	J10
2	57510850	1	Hy-anl. Unirad	Juwel M
3	57511420	1	Hydraulikanlage	Unirad J10 4+1/5-900



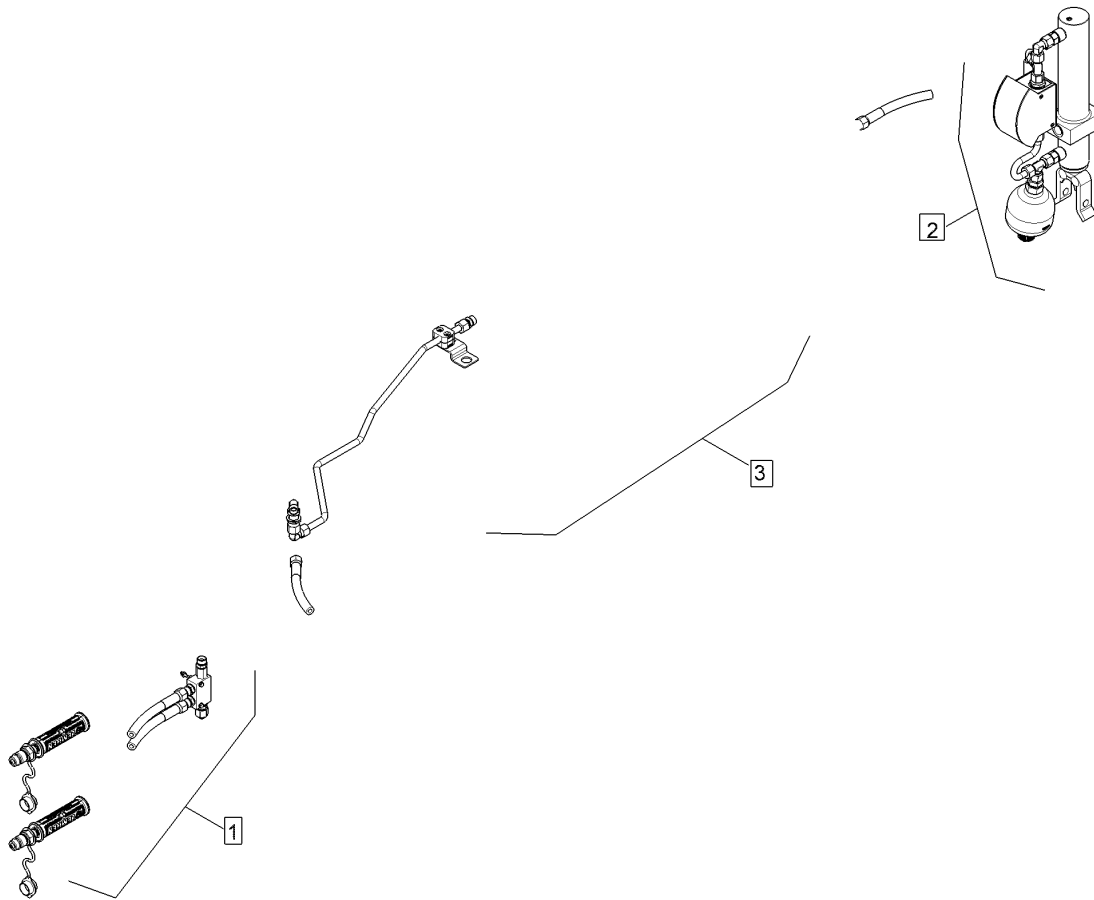
09.20

Pos.	Art.Nr.	Stck.	Artikeltext / Description	Abmessung
1	57511462	1	Hydraulikanlage	J10
2	57510850	1	Hy-anl. Unirad	Juwel M
3	57511421	1	Hydraulikanlage	Unirad Juwel 10 5+1/6-900



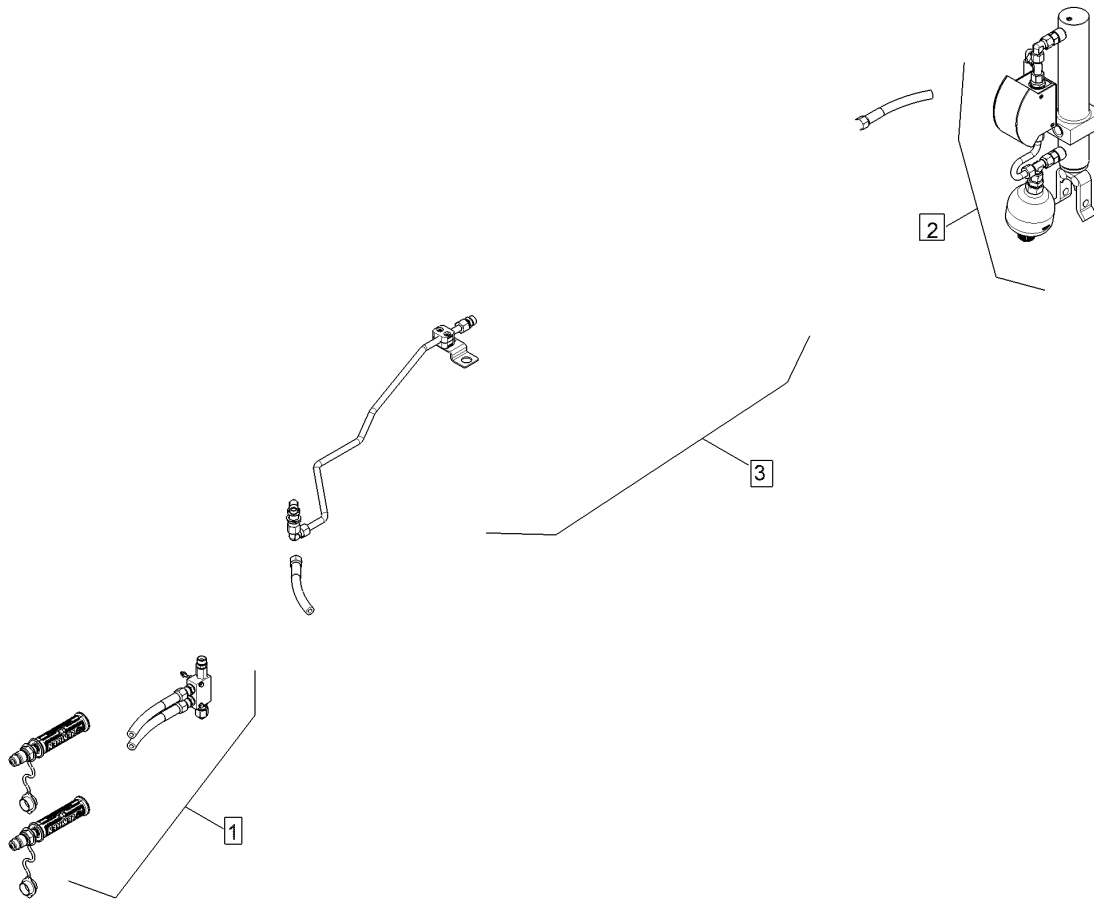
09.20

Pos.	Art.Nr.	Stck.	Artikeltext / Description	Abmessung
1	57511462	1	Hydraulikanlage	J10
2	57510850	1	Hy-anl. Unirad	Juwel M
3	57511422	1	Hydraulikanlage	Unirad Juwel 10 6+1-900



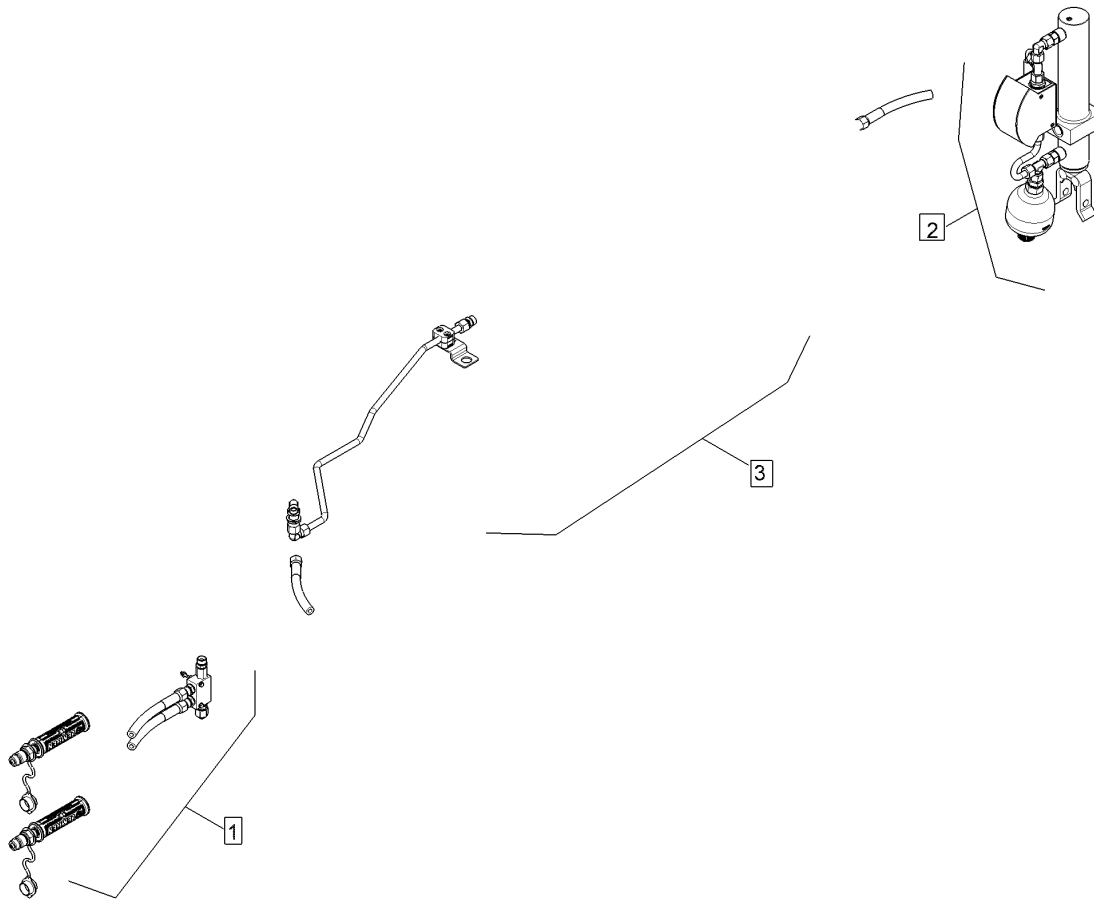
09.20

Pos.	Art.Nr.	Stck.	Artikeltext / Description	Abmessung
1	57511462	1	Hydraulikanlage	J10
2	57510850	1	Hy-anl. Unirad	Juwel M
3	57511423	1	Hydraulikanlage	Uni-Rad J10(T) 4-1000



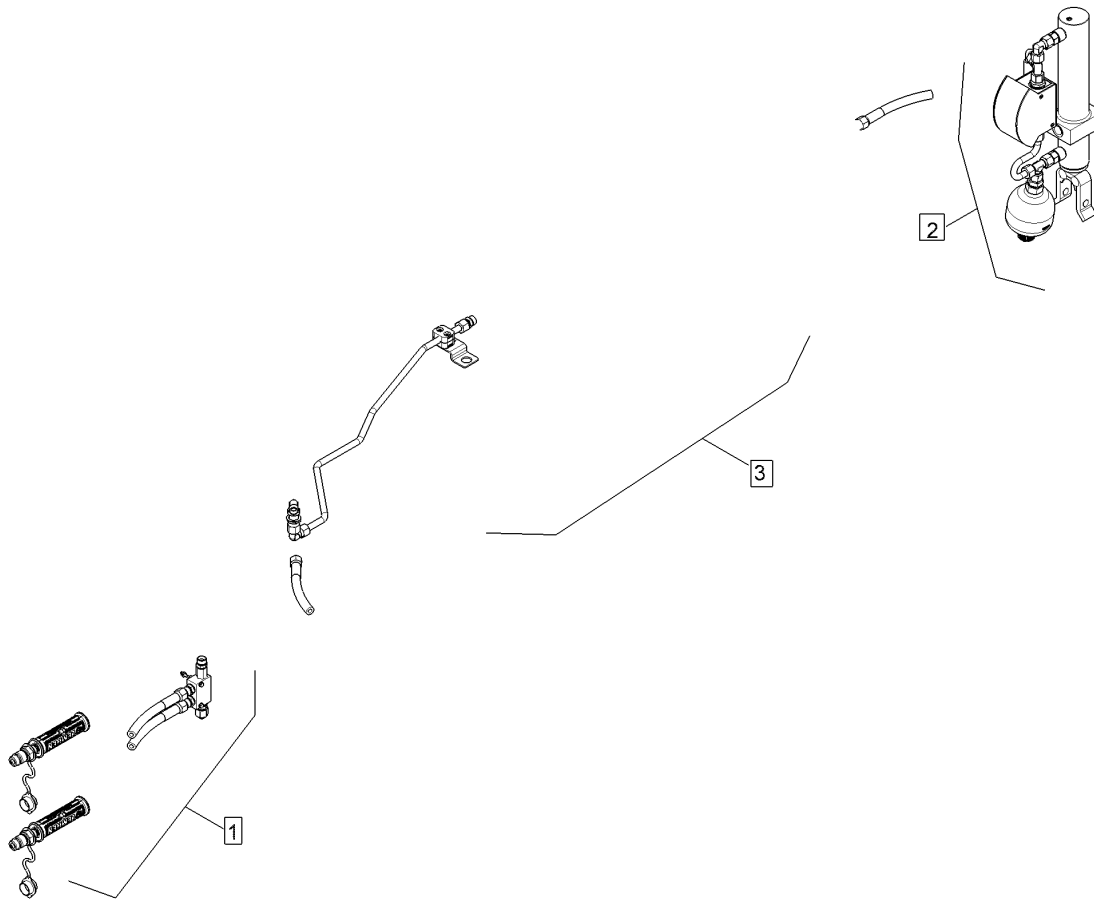
09.20

Pos.	Art.Nr.	Stck.	Artikeltext / Description	Abmessung
1	57511462	1	Hydraulikanlage	J10
2	57510850	1	Hy-anl. Unirad	Juwel M
3	57511424	1	Hydraulikanlage	Unirad Juwel 10 (T) 4+1/5-100



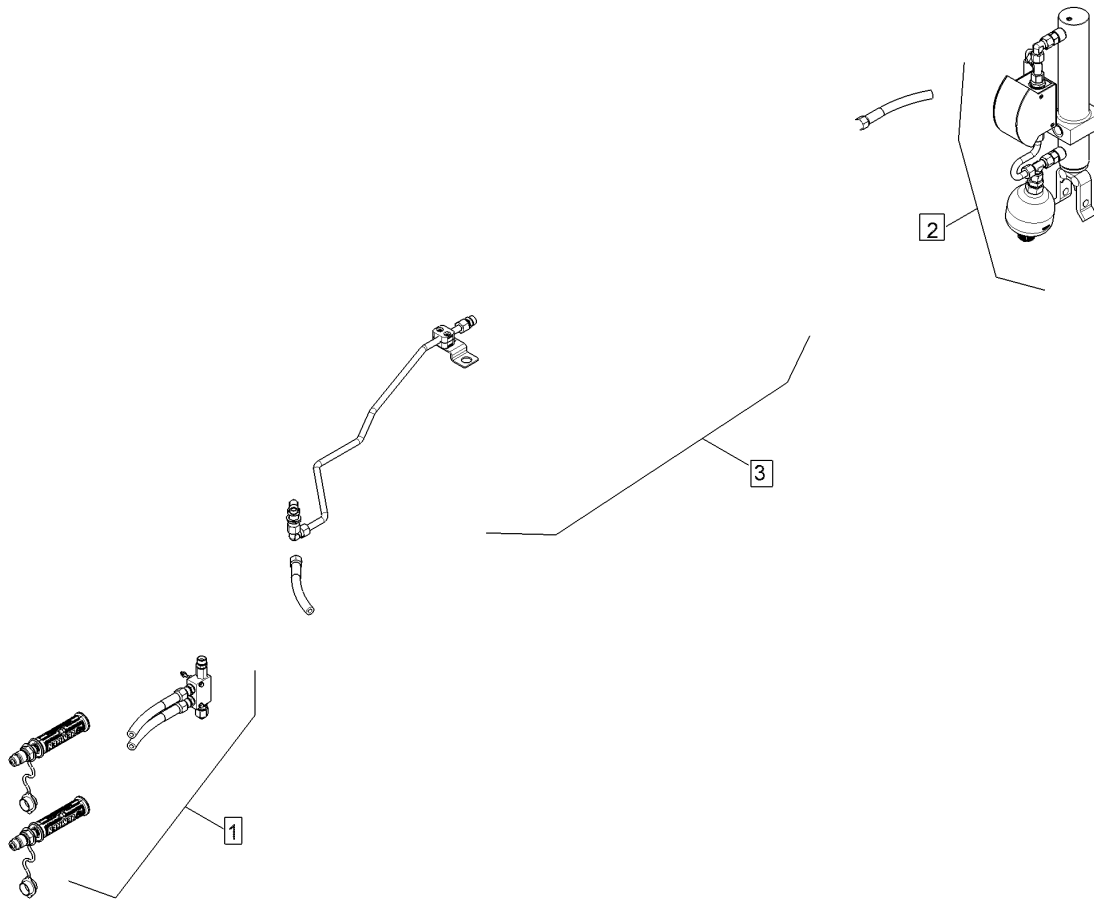
09.20

Pos.	Art.Nr.	Stck.	Artikeltext / Description		Abmessung
1	57511462	1	Hydraulikanlage	Hydraulic assembly	J10
2	57510850	1	Hy-anl. Unirad	HY-assembly depth+transp.wheel	Juwel M
3	57511425	1	Hydraulikanlage	Hydraulic assembly	Unirad Juwel 10 (T) 5+1/6-1000



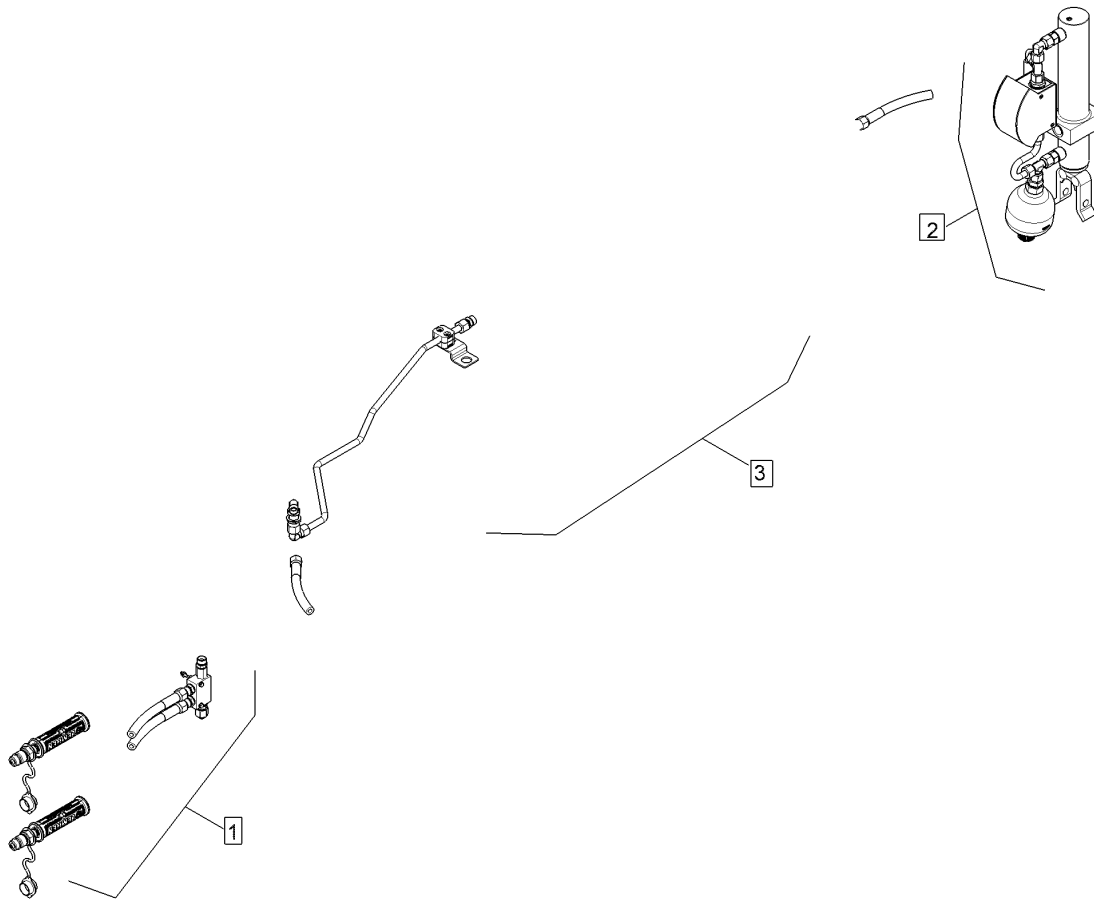
09.20

Pos.	Art.Nr.	Stck.	Artikeltext / Description	Abmessung
1	57511462	1	Hydraulikanlage	Hydraulic assembly
2	57510850	1	Hy-anl. Unirad	HY-assembly depth+transp.wheel
3	57511426	1	Hydraulikanlage	Hydraulic assembly



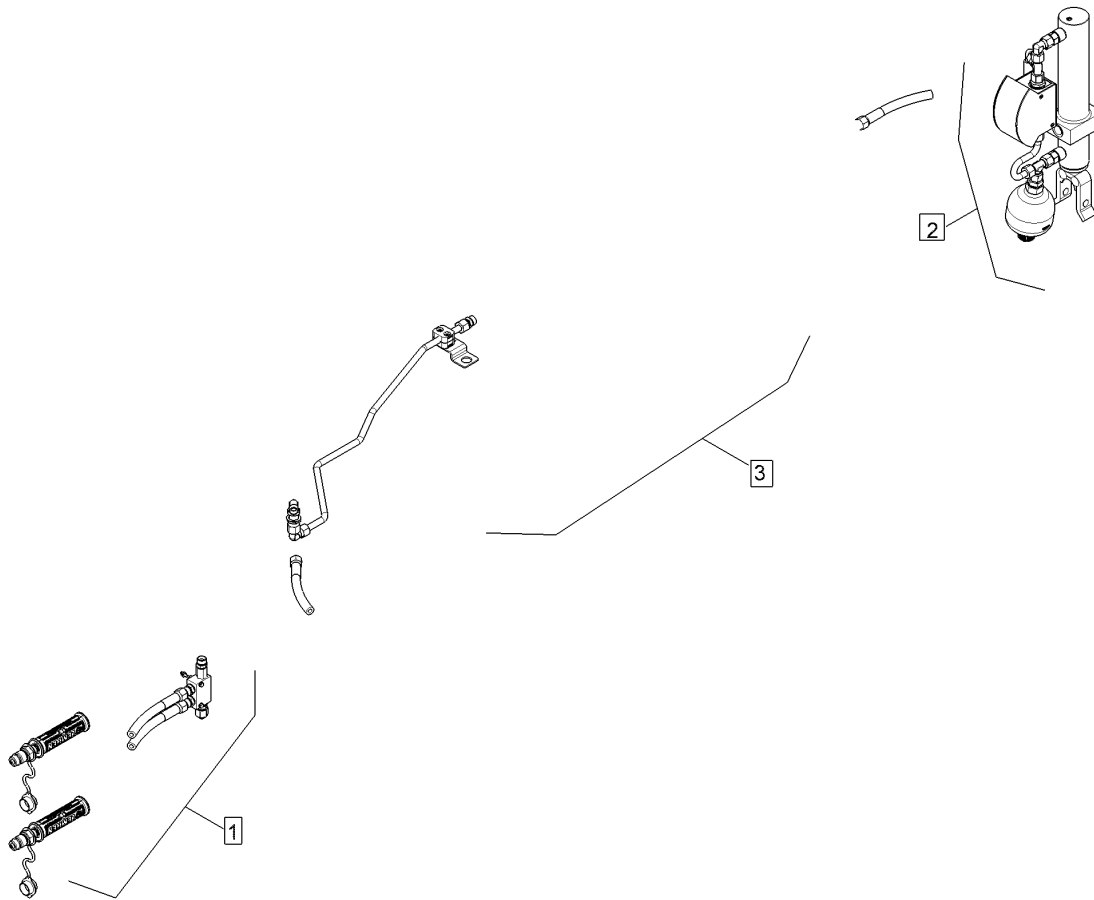
09.20

Pos.	Art.Nr.	Stck.	Artikeltext / Description	Abmessung
1	57511462	1	Hydraulikanlage	J10
2	57510850	1	Hy-anl. Unirad	Juwel M
3	57511427	1	Hydraulikanlage	Unirad Juwel 10 4-1200



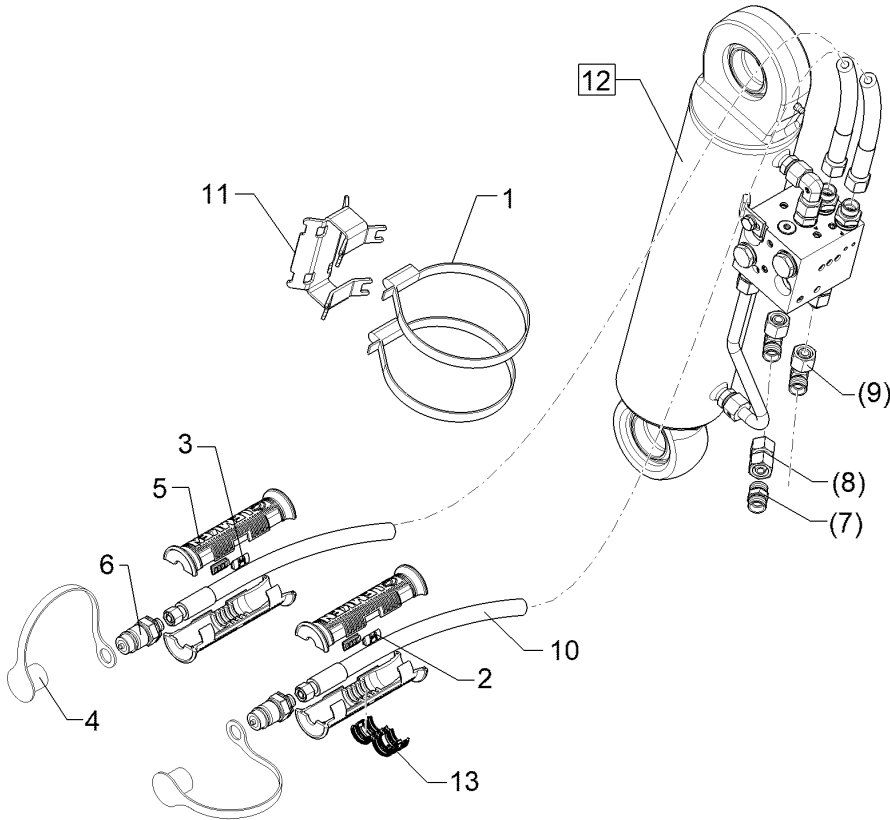
09.20

Pos.	Art.Nr.	Stck.	Artikeltext / Description	Abmessung
1	57511462	1	Hydraulikanlage	J10
2	57510850	1	Hy-anl. Unirad	Juwel M
3	57511428	1	Hydraulikanlage	Unirad Juwel 10 4+1/5-1200



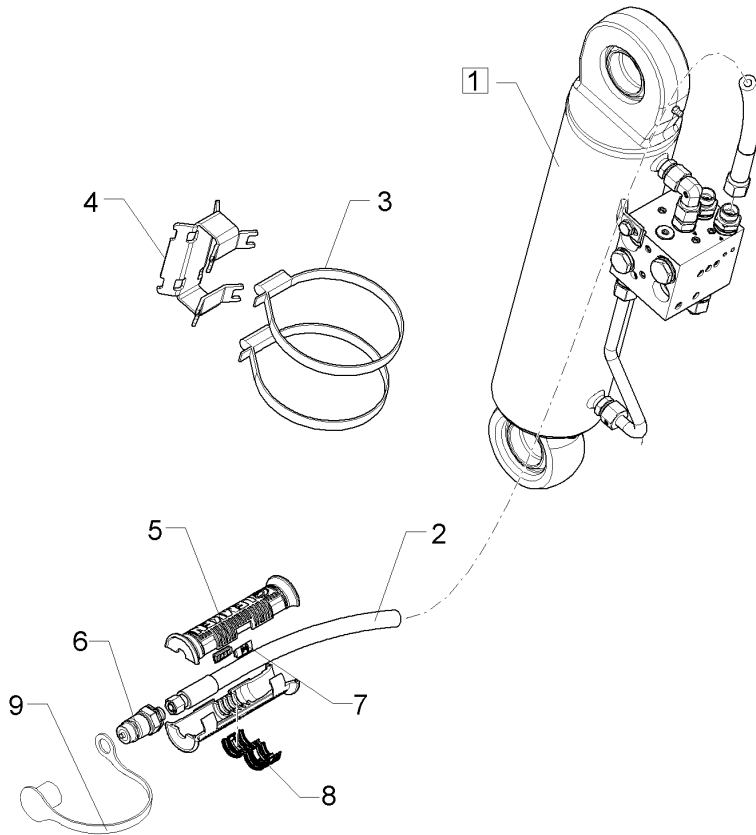
09.20

Pos.	Art.Nr.	Stck.	Artikeltext / Description		Abmessung
1	57511462	1	Hydraulikanlage	Hydraulic assembly	J10
2	57510850	1	Hy-anl. Unirad	HY-assembly depth+transp.wheel	Juwel M
3	57511429	1	Hydraulikanlage	Hydraulic assembly	Unirad Juwel 10 5+1-1200



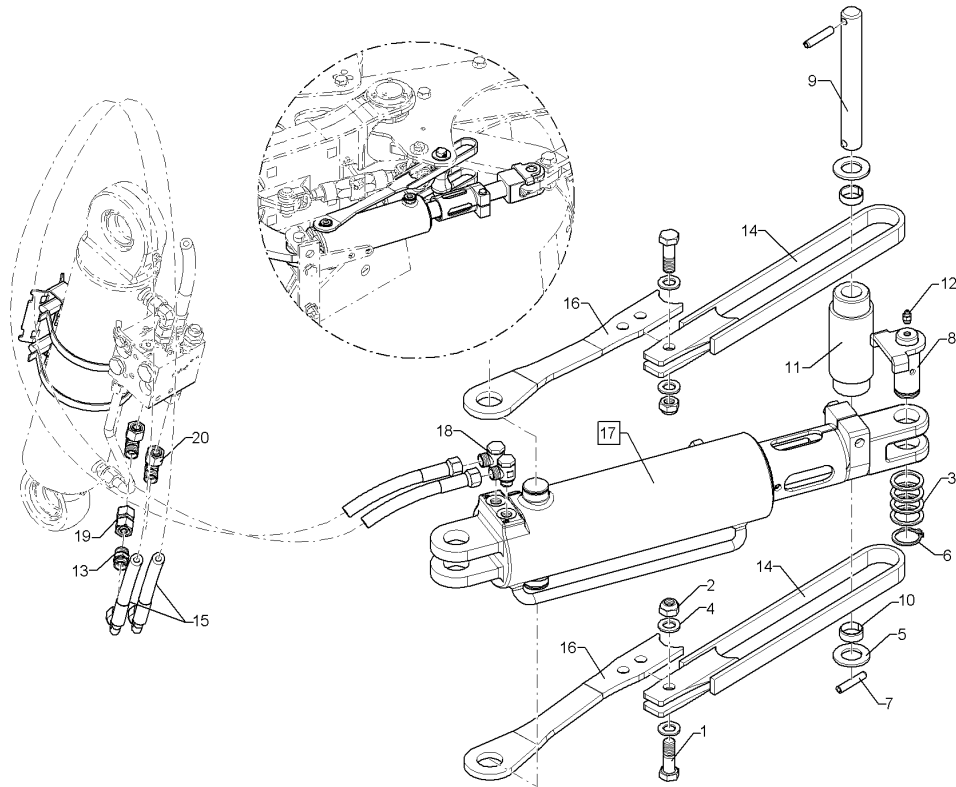
09.20

Pos.	Art.Nr.	Stck.	Artikeltext / Description		Abmessung
1	325 1185	2	Schlauchklemme	Hose clamp	110-130 Zn Norma
2	325 1601	2	Kennzeichnung	Marking	P1 20x9
3	325 1608	2	Kennzeichnung	Marking	T1 20x9
4	375 2166	2	Staubkappe, rot	Cap, red	D26,5
5	375 2607	4	Griff Halbschale	Handle	-
6	375 2718	2	SVK-Stecker	Hydraulic coupling	BG-3 12L M18x1,5
10	47510847	1	Schlauchpaket	Hose-assembly	Juwel 8M,Dr.Zyl. P/T-Zul.(Komf 112x58x67
11	47510879	1	Schlauchführung	Hose guiding	UM110/056x0300-0553
12	57511378	1	Hydraulikzylinder	Hydraulic ram	D45 D45 DN6 DN8
13	375 2606	2	Einleger	Insert	



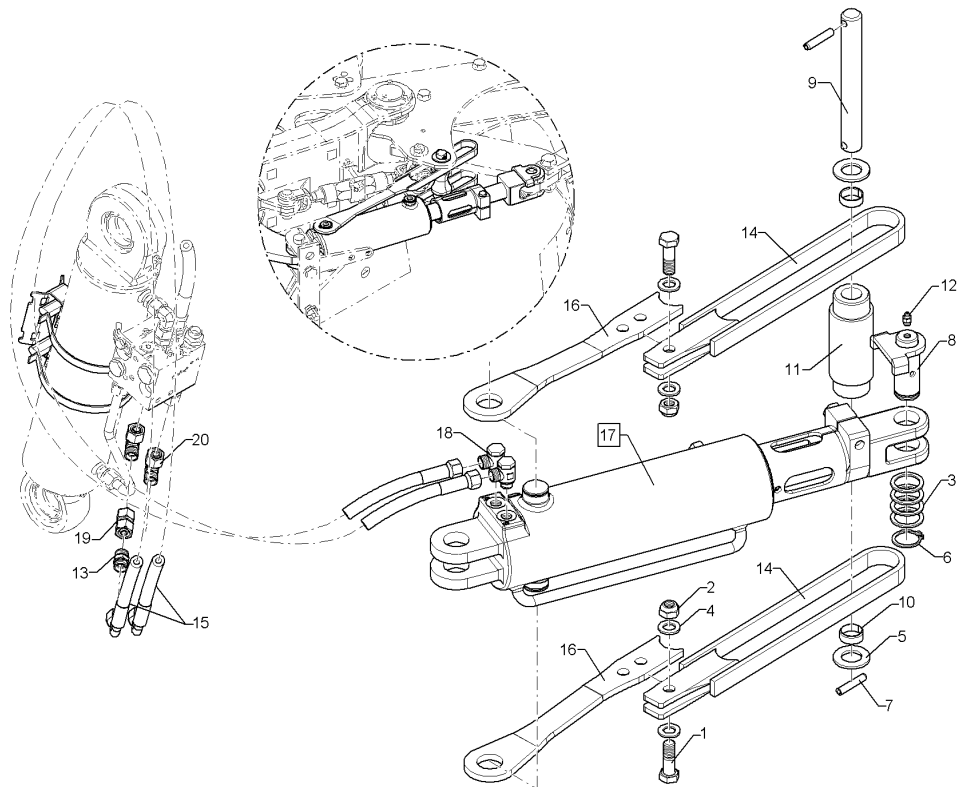
09.20

Pos.	Art.Nr.	Stck.	Artikeltext / Description		Abmessung
1	57511378	1	Hydraulikzylinder	Hydraulic ram	UM110/056x0300-0553
2	47510844	1	Schlauchpaket	Hose-assembly	D45 D45 Juwel 8M, Dr.Zyl.
3	325 1185	2	Schlauchklemme	Hose clamp	P-Zul. 110-130 Zn Norma
4	47510879	1	Schlauchführung	Hose guiding	112x58x67
5	375 2607	2	Griff Halbschale	Handle	-
6	375 2718	1	SVK-Stecker	Hydraulic coupling	BG-3 12L M18x1,5
7	325 1601	2	Kennzeichnung	Marking	P1 20x9
8	375 2606	1	Einleger	Insert	DN6 DN8
9	375 2166	1	Staubkappe, rot	Cap, red	D26,5



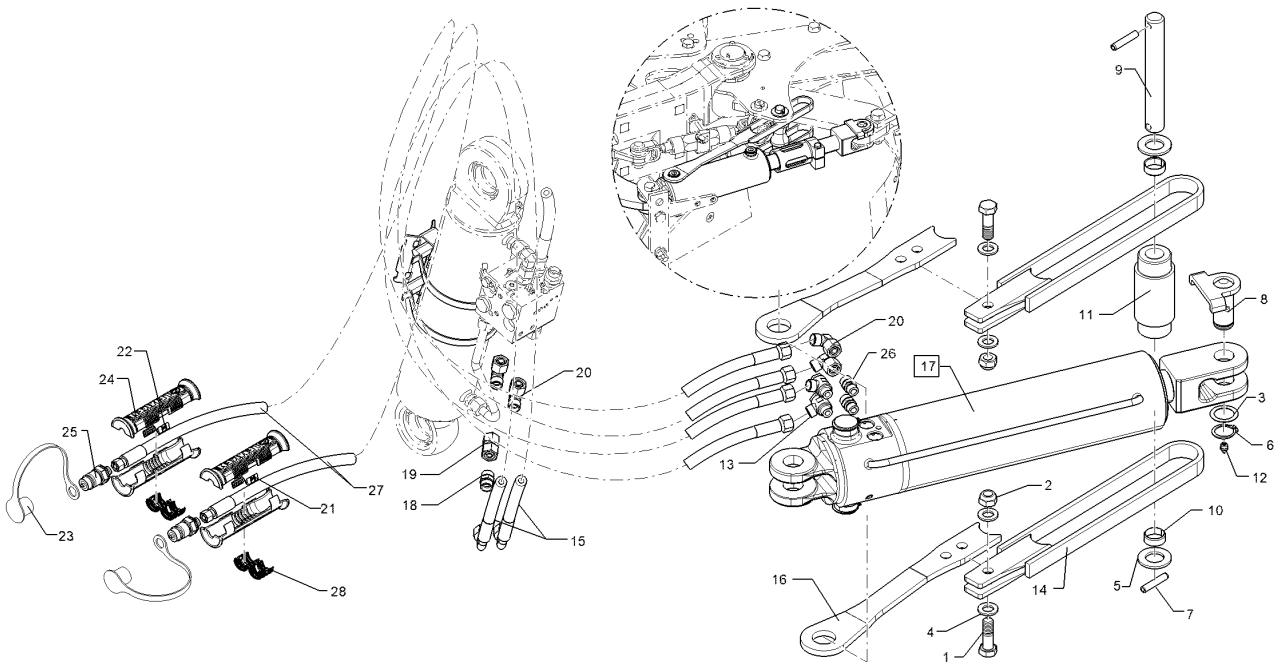
09.20

Pos.	Art.Nr.	Stck.	Artikeltext / Description		Abmessung
1	301 5409	2	Sechskantschraube spezial	Hexagon bolt special	M16x50ls25xb20-8.8
2	303 0935	2	Sicherungsmutter	Selflocking nut	BK30
3	305 2247	4	Stützscheibe	Supporting washer	NM16-8 Zn DIN985
4	305 6141	4	Scheibe	Washer	S 35x45x2,5 DIN988
5	305 6283	2	Scheibe	Washer	Zn
6	305 8873	1	Sicherungsring	Retaining ring	17/30x3
7	309 6172	2	Spannhülse	Expansion bush	DIN/ISO-7089
8	31310149	1	Bolzen	Pin	B28 DIN125
9	31310262	1	Bolzen	Pin	35x2,5 DIN471
10	317 3348	2	Einspannbuchse	Tension bush	10x50-DIN1481 Zn
11	31710390	1	Distanzrohr	Distance tube	Zn
12	323 6348	1	Schmiernippel	Grease nipple	D28x204/205 2xD10
13	375 4110	1	Gerade Verschraubung	Nipple	Zn
14	40210059	2	Öse	Lug	EG28/32x12-DIN1498
15	47510829	1	Schlauchpaket	Hose-assembly	D60/50/28x159,5
16	40210230	2	Platte	Plate	H 1, M 10 x 1,0, v.F.
17	57511382	1	Hydraulikzylinder	Hydraulic ram	mit vers
18	375 4310	2	Schwenkverschraubung	Union, swivel	x-G12-L M18x1,5



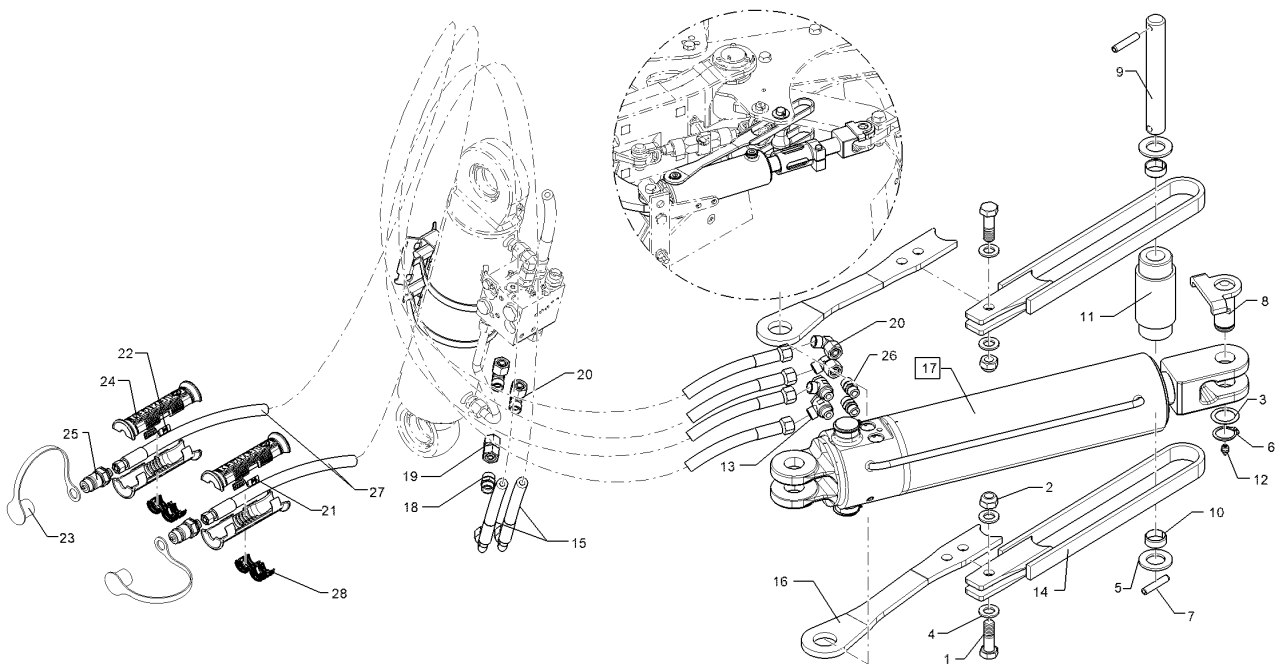
09.20

Pos.	Art.Nr.	Stck.	Artikeltext / Description	Abmessung	
19	375 4132	1	Verbindung gerade	Connection	DKOL12/DKOL12 M18x1,5
20	375 4500	2	Einstellbare W-Verschraubung	Adjustable angle union	EW12-LM DKO24 GRD M18x1,5



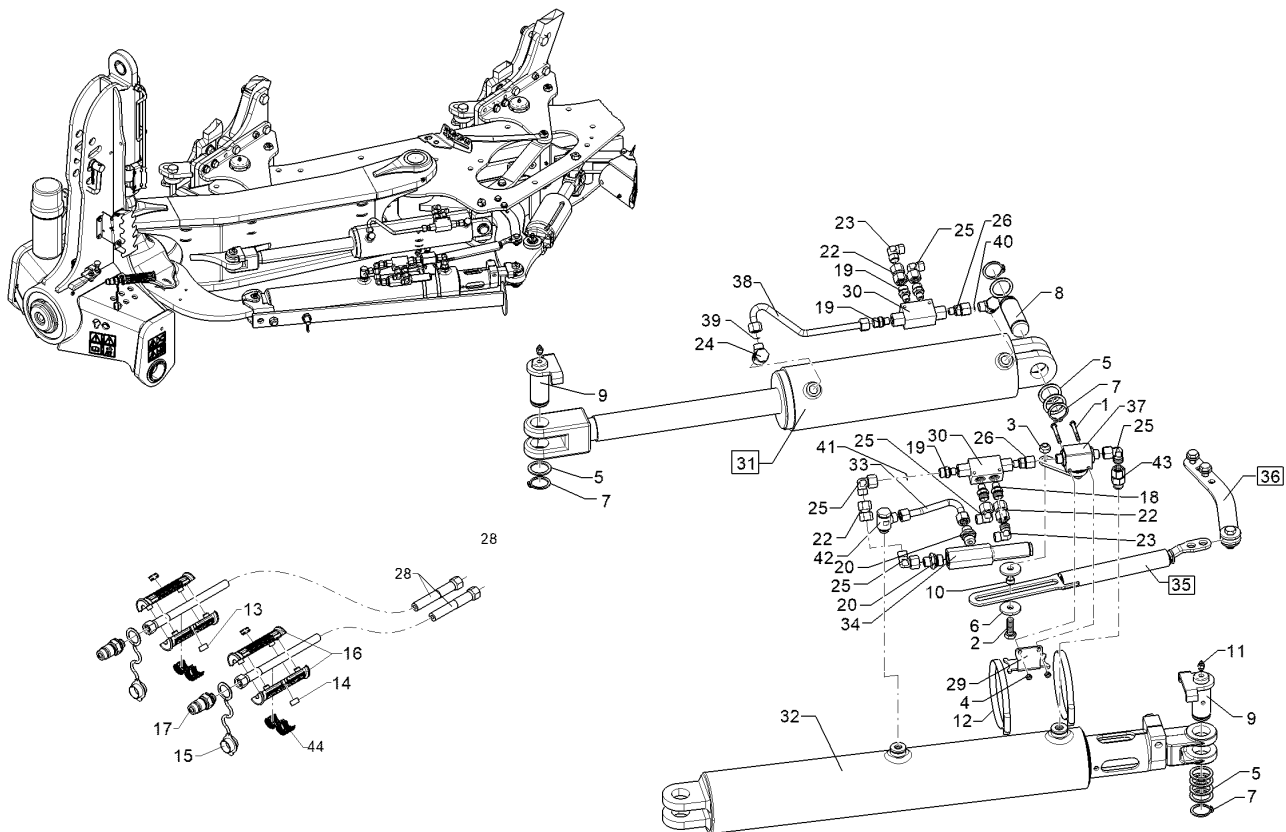
09.20

Pos.	Art.Nr.	Stck.	Artikeltext / Description		Abmessung
1	301 5409	2	Sechskantschraube spezial	Hexagon bolt special	M16x50ls25xb20-8.8 BK30
2	303 0935	2	Sicherungsmutter	Selflocking nut	NM16-8 Zn DIN985
3	305 2072	2	Passscheibe	Adjusting washer	35x45x1,0 DIN988 Zn
4	305 6141	4	Scheibe	Washer	17/30x3 DIN/ISO-7089
5	305 6283	2	Scheibe	Washer	B28 DIN125
6	305 8873	1	Sicherungsring	Retaining ring	35x2,5 DIN471
7	309 6172	2	Spannhülse	Expansion bush	10x50-DIN1481 Zn
8	31310261	1	Bolzen	Pin	D35/62x69 U-71 Zn
9	31310262	1	Bolzen	Pin	D28x204/205 2xD10 Zn
10	317 3348	2	Einspannbuchse	Tension bush	EG28/32x12-DIN1498
11	31710390	1	Distanzrohr	Distance tube	D60/50/28x159,5
12	323 6348	1	Schmiernippel	Grease nipple	H 1, M 10 x 1,0, v.F. mit vers
13	375 4310	2	Schwenkverschraubung	Union, swivel	x-SWVE12-LM M16x1,5
14	40210059	2	Öse	Lug	Juwel 8 M 26x66x488 Zn
15	47510829	1	Schlauchpaket	Hose-assembly	Juwel 8M, Ra
16	40210230	2	Platte	Plate	70x10x405
17	57511383	1	Hydraulikzylinder	Hydraulic ram	ME100/50x0270-0680 D35 D35
18	375 4110	1	Gerade Verschraubung	Nipple	x-G12-L M18x1,5



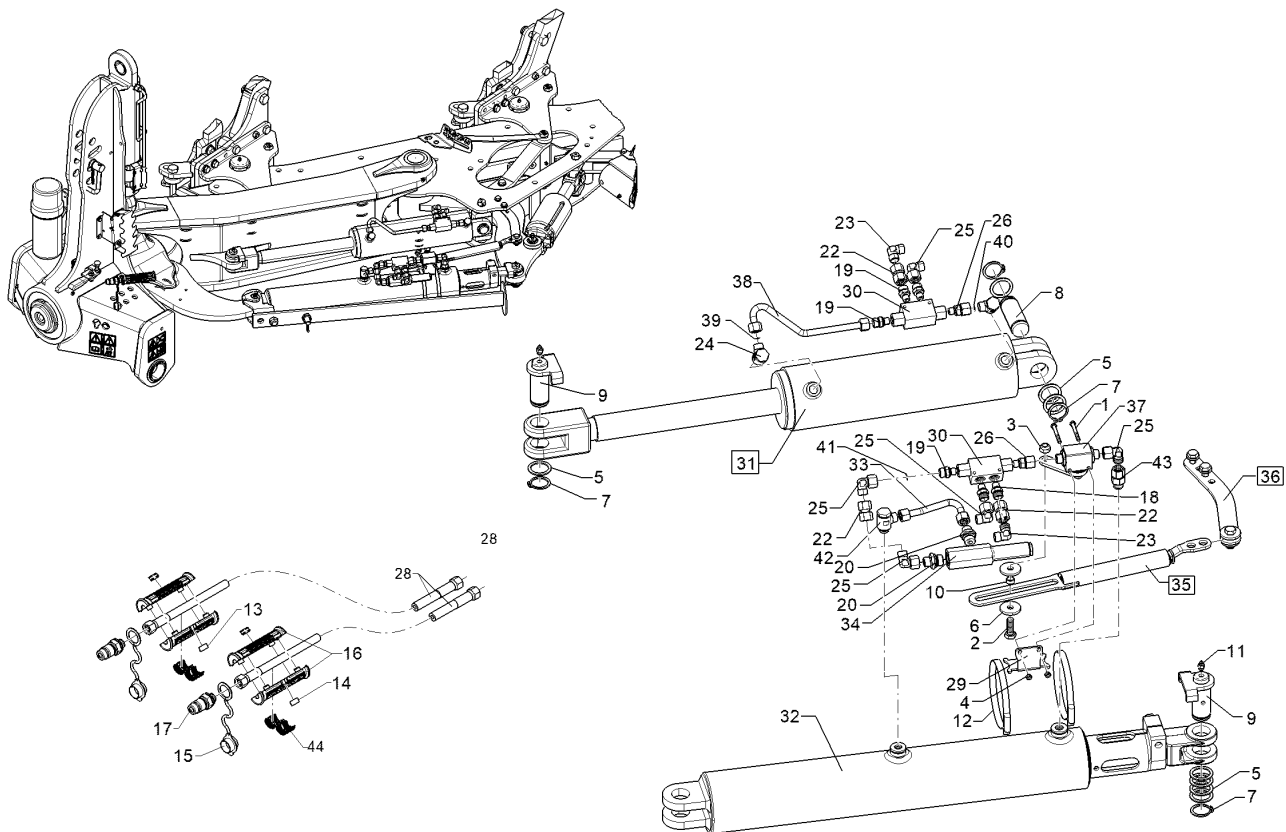
09.20

Pos.	Art.Nr.	Stck.	Artikeltext / Description	Abmessung	
19	375 4132	1	Verbindung gerade	Connection	DKOL12/DKOL12 M18x1,5
20	375 4500	4	Einstellbare W-Verschraubung	Adjustable angle union	EW12-LM DKO24 GRD M18x1,5
21	325 1606	2	Kennzeichnung	Marking	P6
22	325 1613	2	Kennzeichnung	Marking	T6
23	375 2123	2	Staubkappe, gelb	Cap	D26,5 Bg.3
24	375 2607	4	Griff Halbschale	Handle	-
25	375 2718	2	SVK-Stecker	Hydraulic coupling	BG-3 12L M18x1,5
26	375 4010	2	Einschraubverschraubung	Nipple	x-GE12-LM M16x1,5 Zn
27	47510830	1	Schlauchpaket	Hose-assembly	Juwel 8M, Vf.
28	375 2606	2	Einleger	Insert	DN6 DN8



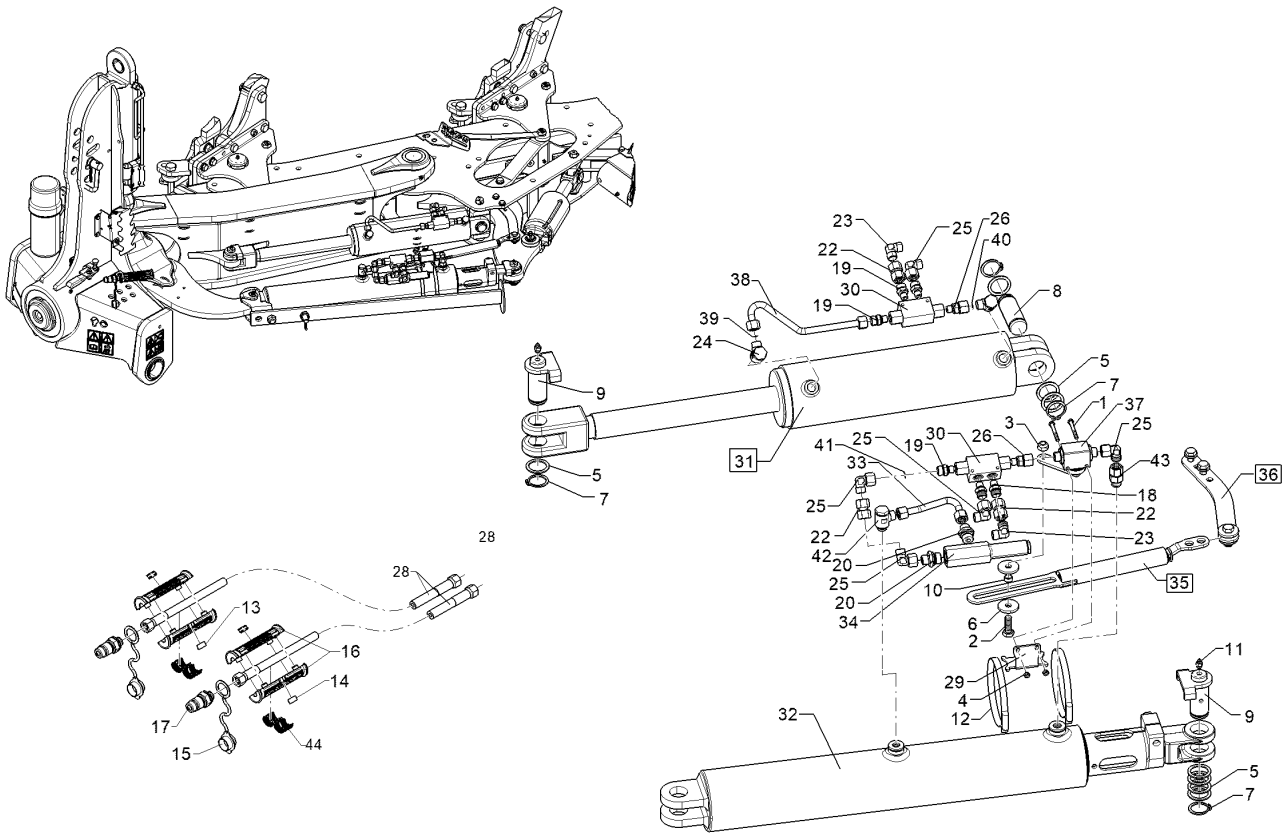
09.20

Pos.	Art.Nr.	Stck.	Artikeltext / Description		Abmessung
1	301 3032	2	Sechskantschraube	Hexagon bolt	M6x55-8.8 DIN931 BK30
2	301 3347	1	Sechskantschraube	Hexagon bolt	M12x40-8.8 DIN933 BK30
3	303 0934	1	Sicherungsmutter	Selflocking nut	NM12-8 Zn DIN985
4	303 1009	2	Sechskantmutter	Hexagon nut	M6-8 DIN934 BK45oS
5	305 2247	10	Stützscheibe	Supporting washer	S 35x45x2,5 DIN988 Zn
6	305 6147	2	Scheibe	Washer	D12/40x5 Kunststoff
7	305 8873	4	Sicherungsring	Retaining ring	35x2,5 DIN471
8	313 7785	1	Bolzen	Pin	D35x95 Zn
9	31310149	2	Bolzen	Pin	UN D35x71/97 U-61 Zn
10	317 7668	1	Buchse	Bush	D16x2x7 Zn
11	323 6348	2	Schmiernippel	Grease nipple	H 1, M 10 x 1,0, v.F. mit vers
12	325 1185	3	Schlauchklemme	Hose clamp	110-130 Zn Norma
13	32510037	2	Kennzeichnung	Marking	P8
14	32510038	2	Kennzeichnung	Marking	T8
15	375 2123	2	Staubkappe, gelb	Cap	D26,5 Bg.3
16	375 2607	4	Griff Halbschale	Handle	-
17	375 2718	2	SVK-Stecker	Hydraulic coupling	BG-3 12L M18x1,5
18	375 4010	1	Einschraubverschraubung	Nipple	x-GE12-LM M16x1,5 Zn
19	375 4038	6	Einschraubverschraubung	Nipple	GE 12-LR 1/4 ZL ED



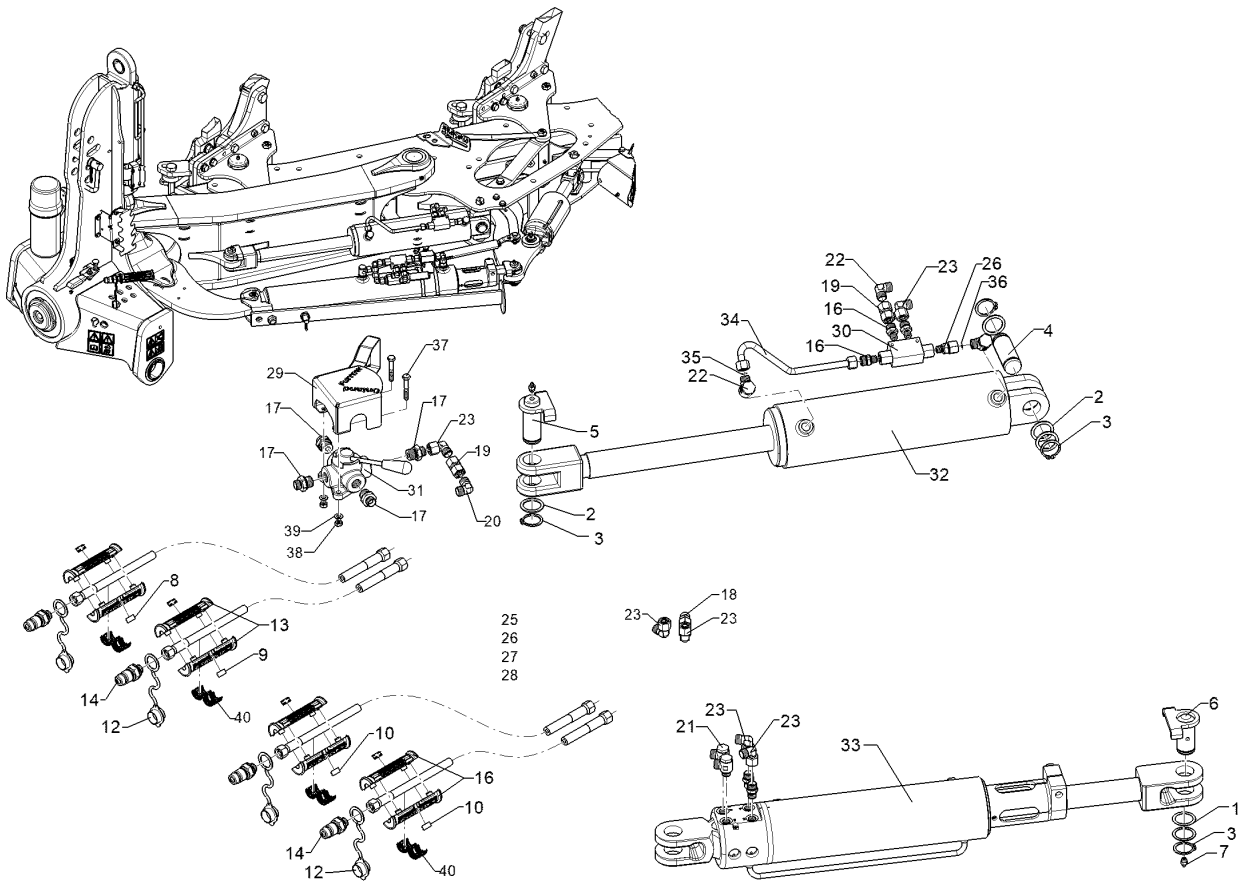
09.20

Pos.	Art.Nr.	Stck.	Artikeltext / Description		Abmessung
20	375 4039	2	Einschraubverschraubung	Nipple	GE 12-LR 1/2ZL
21	375 4043	1	Einschraubverschraubung	Nipple	evGE 12-LM M18x1,5
22	375 4132	4	Verbindung gerade	Connection	DKOL12/DKOL12 M18x1,5
23	375 4210	3	Winkelverschraubung	Elbow union	x-W12-L M18x1,5
24	375 4311	2	Schwenkverschraubung	Union, swivel	x-SWVE12-LM M18x1,5 Zn
25	375 4500	6	Einstellbare W-Verschraubung	Adjustable angle union	EW12-LM DKO24 GRD M18x1,5
26	375 4711	2	Stutzen	Stud	x-evGE-12-ED 1/4" DKO 24 GRD
27	47512008	1	Schlauchpaket	Hose-assembly	Juwel 10 Ra. OF
28	47512011	1	Schlauchpaket	Hose-assembly	Juwel 10 OF Zyl.
29	47512018	1	Halter	Holder	Halter
30	575 2161	2	Rückschlagventil	Nonreturn valve	RDP 06 1/4
31	57511381	1	Hydraulikzylinder	Hydraulic ram	DZ0110/50x0350-0645 D35 D35
32	57511384	1	Hydraulikzylinder	Hydraulic ram	DZ 100/50-280-1030 D35
33	57511468	1	Hydraulikrohr	Hydraulic tube	12x172 2xGEB
34	57511845	1	Druckventil	Pressure valve	DSV 2-3 A -150
35	57511471	1	Steuerstange	Control rod	J10 OF
36	57511472	1	Halter	Holder	Halter Hubbegrenzer J10
37	57511588	1	Hubbegrenzer	Lift limiter	HBS12L M18x1,5 Zn
38	57511590	1	Hydraulikrohr	Hydraulic tube	57511590



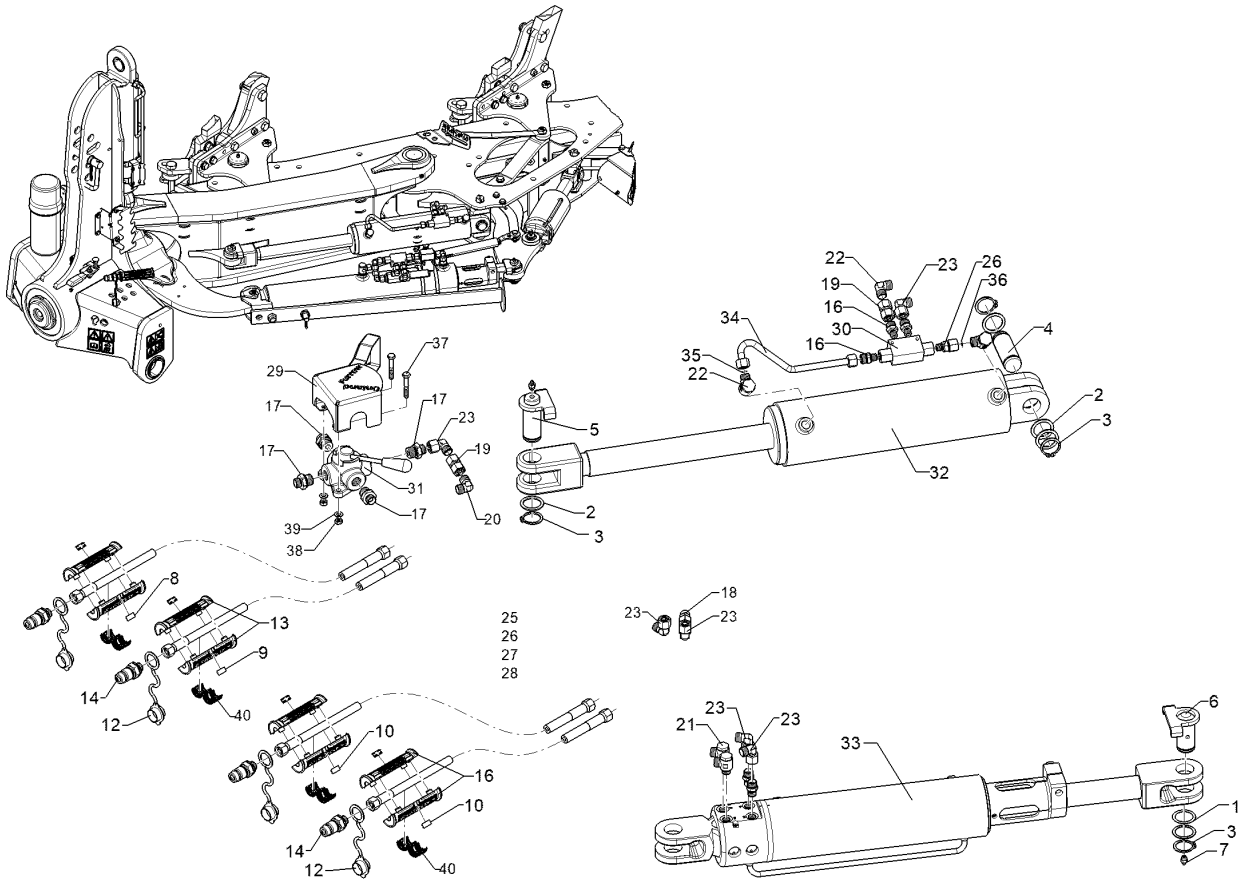
09.20

Pos.	Art.Nr.	Stck.	Artikeltext / Description		Abmessung
39	375 2173	1	Drosselscheibe	Restrictor washer	D12x1,5 BO 1,5
40	375 2175	1	Drosselscheibe	Restrictor washer	D12x1,5 BO 1,8
41	375 2214	1	Drosselscheibe	Restrictor washer	D12x1,5 BO 2,0
42	375 4310	1	Schwenkverschraubung	Union, swivel	x-SWVE12-LM M16x1,5
43	375 4041	1	Einschraubverschraubung	Nipple	evGE 12-LM M16x1,5 DKO24
44	375 2606	2	Einleger	Insert	GRD DN6 DN8



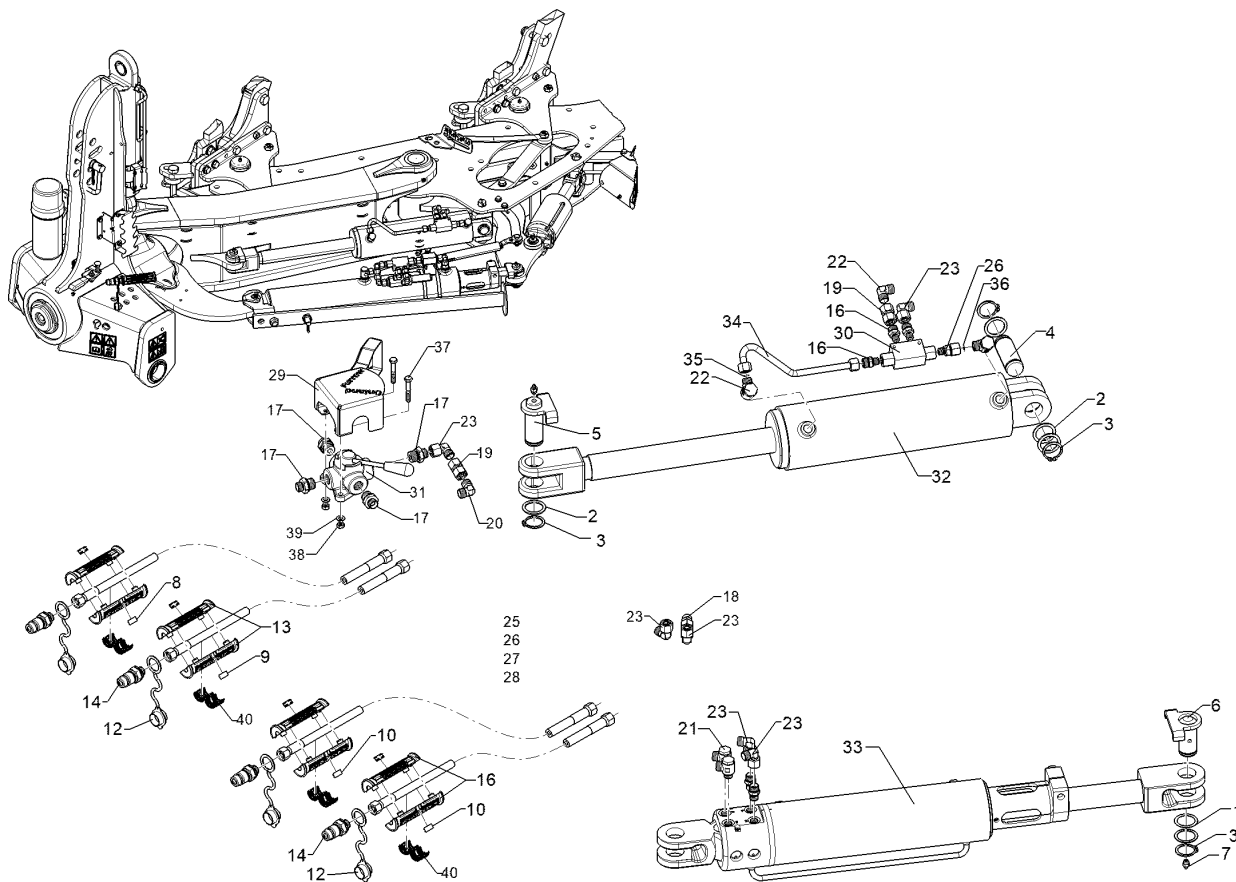
09.20

Pos.	Art.Nr.	Stck.	Artikeltext / Description	Abmessung	
1	305 2072	2	Passscheibe	Adjusting washer	35x45x1,0 DIN988 Zn
2	305 2247	4	Stützscheibe	Supporting washer	S 35x45x2,5 DIN988 Zn
3	305 8873	4	Sicherungsring	Retaining ring	35x2,5 DIN471
4	313 7785	1	Bolzen	Pin	D35x95 Zn
5	31310149	1	Bolzen	Pin	UN D35x71/97 U-61 Zn
6	31310261	1	Bolzen	Pin	D35/62x69 U-71 Zn
7	323 6348	2	Schmiernippel	Grease nipple	H 1, M 10 x 1,0, v.F. mit vers P6
8	325 1606	2	Kennzeichnung	Marking	P6
9	325 1613	2	Kennzeichnung	Marking	T6
10	32510037	2	Kennzeichnung	Marking	P8
11	32510038	2	Kennzeichnung	Marking	T8
12	375 2123	4	Staubkappe, gelb	Cap	D26,5 Bg.3
13	375 2607	8	Griff Halbschale	Handle	-
14	375 2718	4	SVK-Stecker	Hydraulic coupling	BG-3 12L M18x1,5
15	375 4010	2	Einschraubverschraubung	Nipple	x-GE12-LM M16x1,5 Zn
16	375 4038	3	Einschraubverschraubung	Nipple	GE 12-LR 1/4 ZL ED
17	375 4058	4	Einschraubverschraubung	Nipple	GE 12-LR 1/2" ED
18	375 4110	1	Gerade Verschraubung	Nipple	x-G12-L M18x1,5
19	375 4132	3	Verbindung gerade	Connection	DKOL12/DKOL12 M18x1,5
20	375 4210	2	Winkelverschraubung	Elbow union	x-W12-L M18x1,5



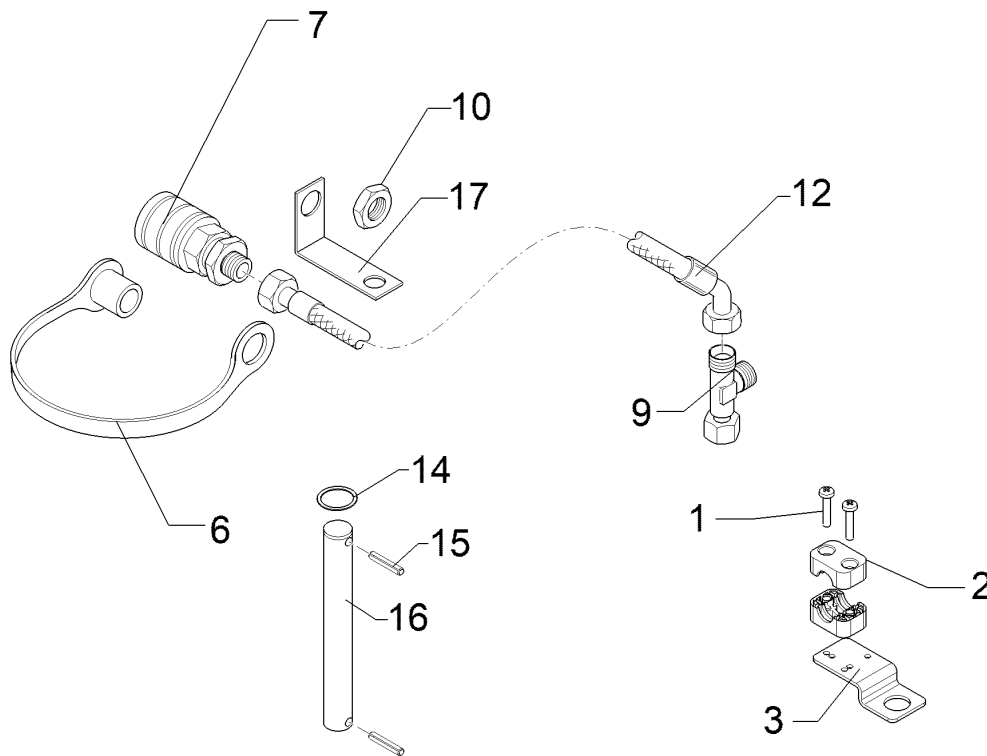
09.20

Pos.	Art.Nr.	Stck.	Artikeltext / Description	Abmessung	
21	375 4310	2	Schwenkverschraubung	Union, swivel	x-SWVE12-LM M16x1,5
22	375 4311	2	Schwenkverschraubung	Union, swivel	x-SWVE12-LM M18x1,5 Zn
23	375 4500	6	Einstellbare W-Verschraubung	Adjustable angle union	EW12-LM DKO24 GRD M18x1,5 x-evGE-12-ED 1/4" DKO 24 GRD
24	375 4711	1	Stutzen	Stud	OF I 3+1 Juwel 10 MEM Ra.
25	47512226	1	Schlauchpaket	Hose-assembly	OF I 3+1 Juwel 10 Ra. OF I
26	47512010	1	Schlauchpaket	Hose-assembly	3+1 Juwel 10 OF Zyl.
27	47512011	1	Schlauchpaket	Hose-assembly	Schl.-P.Juwel 10, ZP
28	47512012	1	Schlauchpaket	Hose-assembly	OF
29	47512019	1	Abdeckblech	Cover plate	Abdeckblech OF I
30	575 2161	1	Rückschlagventil	Nonreturn valve	RDP 06 1/4
31	575 2251	1	Wegeventil	Directional valve	4/3 Q=50ltr. G1/2"
32	57511381	1	Hydraulikzylinder	Hydraulic ram	DZ0110/50x0350-0645 D35 D35 Mem.mech.Zyl.280/50-1015
33	57511386	1	Memoryzylinder	Memory ram	57511590
34	57511590	1	Hydraulikrohr	Hydraulic tube	57511590
35	375 2173	1	Drosselscheibe	Restrictor washer	D12x1,5 BO 1,5
36	375 2175	1	Drosselscheibe	Restrictor washer	D12x1,5 BO 1,8
37	301 3075	2	Sechskantschraube	Hexagon bolt	M8x50-8.8 DIN931 BK30



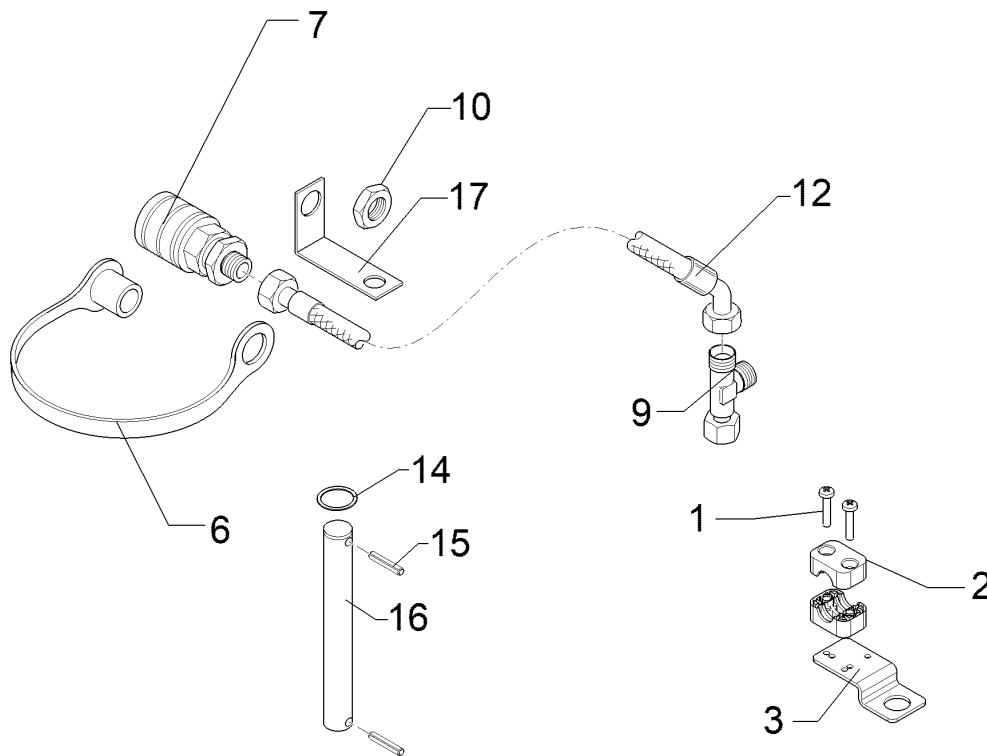
09.20

Pos.	Art.Nr.	Stck.	Artikeltext / Description	Abmessung	
38	303 1011	2	Sechskantmutter	Hexagon nut	M8-8 DIN934 BK30oS
39	305 8694	2	Scheibe	Washer	A8,4 DIN125-St Zn
40	375 2606	4	Einleger	Insert	DN6 DN8



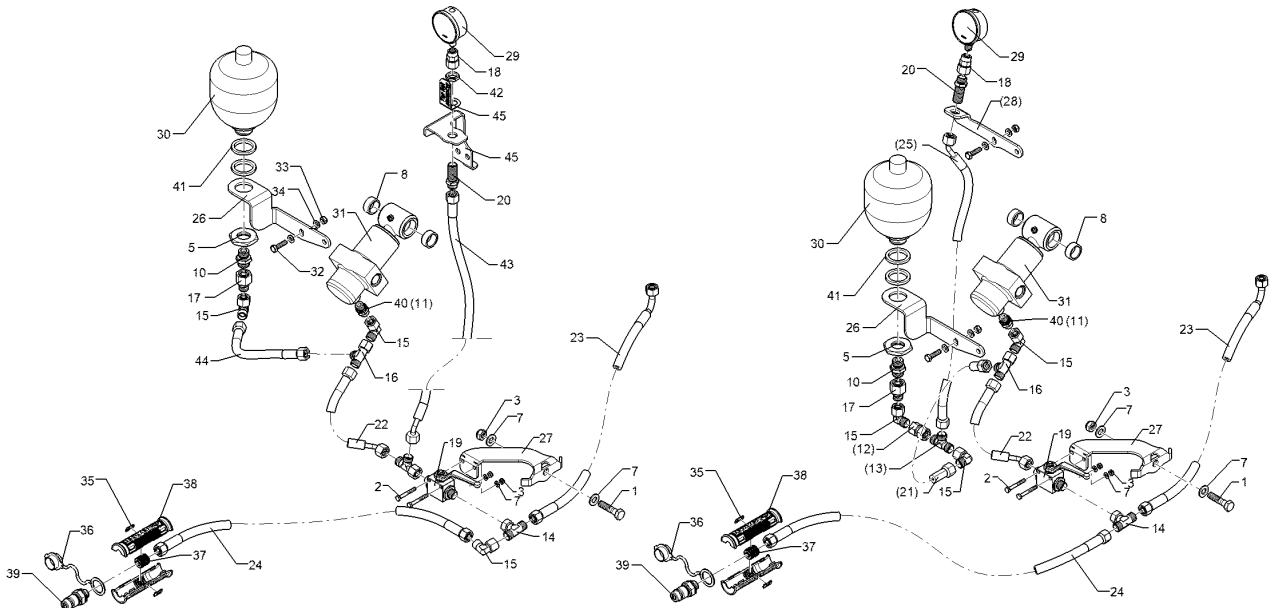
09.20

Pos.	Art.Nr.	Stck.	Artikeltext / Description		Abmessung
1	301 0303	4	Linsenschraube	Oval head screw	M6x30-4,6 Zn DIN7985
2	375 9961	4	Schellenkörper	Clamp	1/2x215 PP
3	475 4407	2	Halter	Holder	40x3x92 Zn
6	375 2163	1	Staubstecker	Plastic male probe	NW 6
7	375 2730	1	SVK-Muffe	SVK-socket	BG 2 NW8 M16x1,5 Schott
9	375 4550	1	Einstellbare L-Verschraubung	Adjustable L-union	EL12-L M18x1,5
10	375 5698	1	Sechskantmutter	Hexagon nut	M16x1,5 SW22 Zn
12	47512022	1	Schlauchpaket	Hose-assembly	47512022
14	305 2230	1	Stützscheibe	Supporting washer	S 25x35x2,0 DIN988 Zn
15	309 6072	2	Spannhülse	Expansion bush	8x40-DIN1481 Zn
16	31310001	1	Bolzen	Pin	D25x140 Zn
17	475 4423	1	Halter	Holder	2,5x30x175 1xGEB90GRD Zn



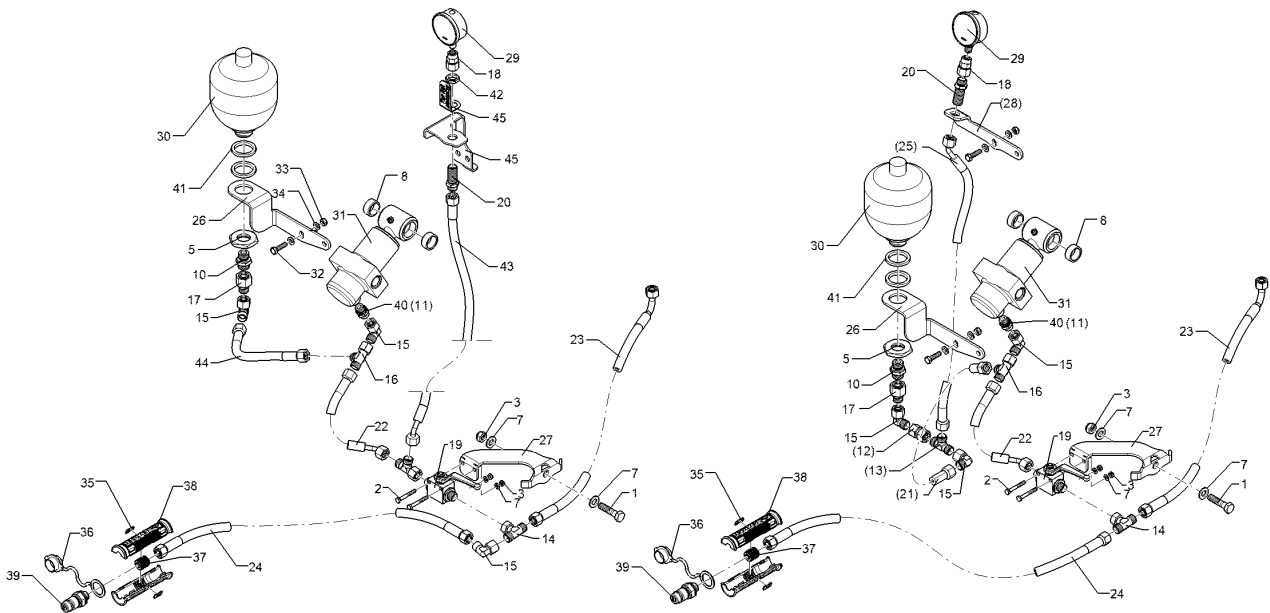
09.20

Pos.	Art.Nr.	Stck.	Artikeltext / Description		Abmessung
1	301 0303	4	Linsenschraube	Oval head screw	M6x30-4,6 Zn DIN7985
2	375 9961	4	Schellenkörper	Clamp	1/2x215 PP
3	475 4407	2	Halter	Holder	40x3x92 Zn
6	375 2163	1	Staubstecker	Plastic male probe	NW 6
7	375 2730	1	SVK-Muffe	SVK-socket	BG 2 NW8 M16x1,5 Schott
9	375 4550	1	Einstellbare L-Verschraubung	Adjustable L-union	EL12-L M18x1,5
10	375 5698	1	Sechskantmutter	Hexagon nut	M16x1,5 SW22 Zn
12	47512023	1	Schlauchpaket	Hose-assembly	47512023
14	305 2230	1	Stützscheibe	Supporting washer	S 25x35x2,0 DIN988 Zn
15	309 6072	2	Spannhülse	Expansion bush	8x40-DIN1481 Zn
16	31310001	1	Bolzen	Pin	D25x140 Zn
17	475 4423	1	Halter	Holder	2,5x30x175 1xGEB90GRD Zn



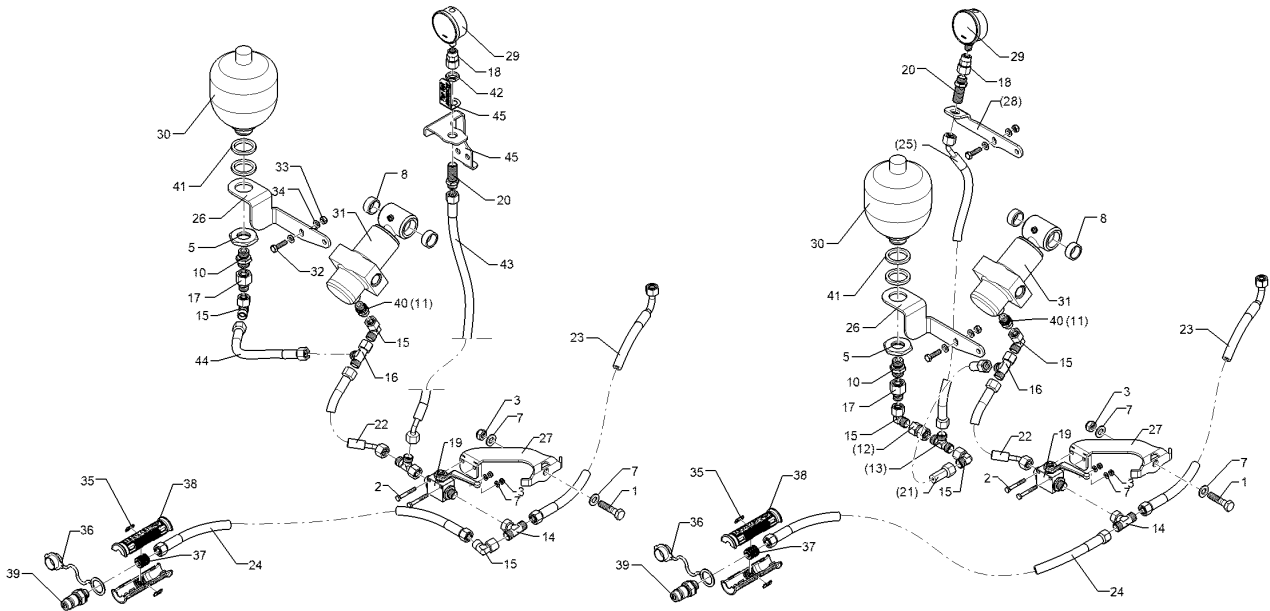
09.20

Pos.	Art.Nr.	Stck.	Artikeltext / Description		Abmessung
1	301 3380	1	Sechskantschraube	Hexagon bolt	M12x50-8.8 DIN931 BK30
2	301 6725	2	Sechskantschraube	Hexagon bolt	M6x45-8.8 DIN931 BK30
3	303 0931	2	Sicherungsmutter	Selflocking nut	NM6-8 Zn DIN985
4	303 0934	1	Sicherungsmutter	Selflocking nut	NM12-8 Zn DIN985
5	30310095	1	Sechskantmutter	Hexagon nut	M33x1,5 k=8 ZnNi 720h
6	305 8571	2	Scheibe	Washer	6,4 DIN125-A Zn
7	305 8580	2	Scheibe	Washer	13/24x2,5 St-Zn DIN125
8	317 3405	2	Einspannbuchse mit Presssitz	Tension bush	EG25/32x14
9	375 2171	1	Drosselscheibe	Restrictor washer	D12x1,5 BO 0,9
10	375 4040	1	Einschraubverschraubung	Nipple	xGE 15-LR R1/2"-B
11	375 4057	1	Gerade Einschraubverschraubung	Nipple	x-GE12-LR 3/8"-ED
12	375 4132	1	Verbindung gerade	Connection	DKOL12/DKOL12 M18x1,5
13	375 4480	1	T-Verschraubung	T-union	x-T12-L M18x1,5 Zn
14	375 4490	1	Einstellbare T-Verschraubung	Adjustable T-union	ET12-LM DKO24 GRD M18x1,5
15	375 4500	3	Einstellbare W-Verschraubung	Adjustable angle union	EW12-LM DKO24 GRD M18x1,5
16	375 4550	2	Einstellbare L-Verschraubung	Adjustable L-union	EL12-L M18x1,5
17	375 4653	1	Konus-Reduzieranschluss	Reduction joint	x-KOR15/12-L DKO24 GRD
18	375 4709	1	Manometerverschraubung	Manometer union piece	MAVE 12-LR



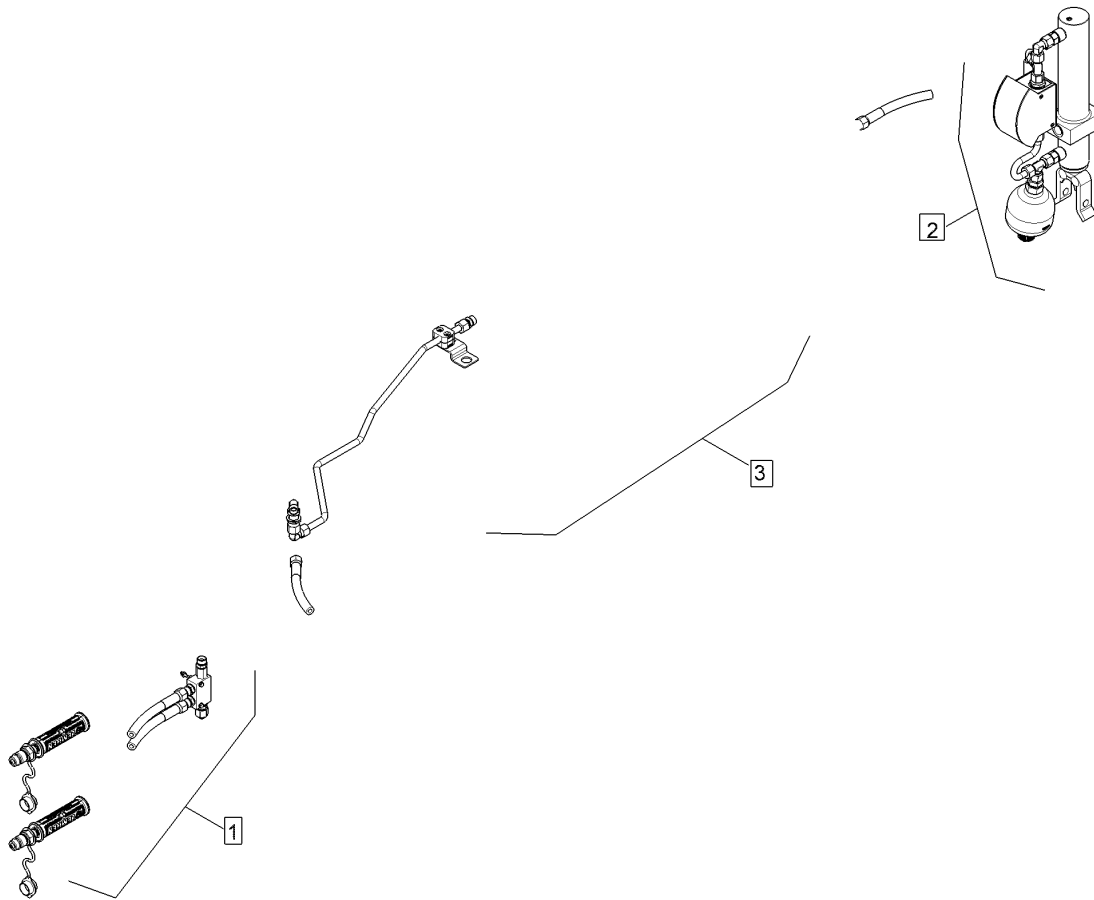
09.20

Pos.	Art.Nr.	Stck.	Artikeltext / Description	Abmessung	
19	37510045	1	Absperrventil	Shut-off valve	BKH 12L-M18x1,5 Zn
20	375 4398	1	Gerade Schottverschraubung	Straight bulkhead screw	x-SV12-L M18x1,5 Zn
21	475 2612	1	Hydraulikschlauch	Hydraulic hose	2SN08-0300 L12L12 00/00° Zn
22	47510721	1	Hydraulikschlauch	Hydraulic hose	2SC08-450 DKOL12/DKOL12 0/45°
23	47510843	1	Schlauchpaket	Hose-assembly	Juwel 8M,Dr.Zyl. T-Zul. 3/2Weg
24	47510845	1	Schlauchpaket	Hose-assembly	Juwel 8M,Dr. T-Zul. 3/2Wegeven
25	47511603	1	Hydraulikschlauch	Hydraulic hose	2SC08-300 DKOL12/DKOL12 0/45°
26	47512029	1	Halter Druckspeicher	Holder pressure accumulator	0147x05,0x0210
27	47512030	1	Ventilhalter	Holder	5x178x187 4xGEB 90/45° Zn
28	47512031	1	Halter	Holder	71,5x05,0x0185
29	575 4221	1	Manometer	Manometer	HN60-01-A 63/400/G1/4B
30	575 9042	1	Druckspeicher	Pressure accumulator	Typ 0,75l 250-50bar G1/2 ZL
31	57511377	1	Dämpferzylinder	Ram	Hyd.Zyl.55/25-125-52
32	301 7523	2	Sechskantschraube	Hexagon bolt	M8x30-A2 DIN933
33	303 0932	2	Sicherungsmutter	Selflocking nut	NM8-8 Zn DIN985
34	305 8694	4	Scheibe	Washer	A8,4 DIN125-St Zn



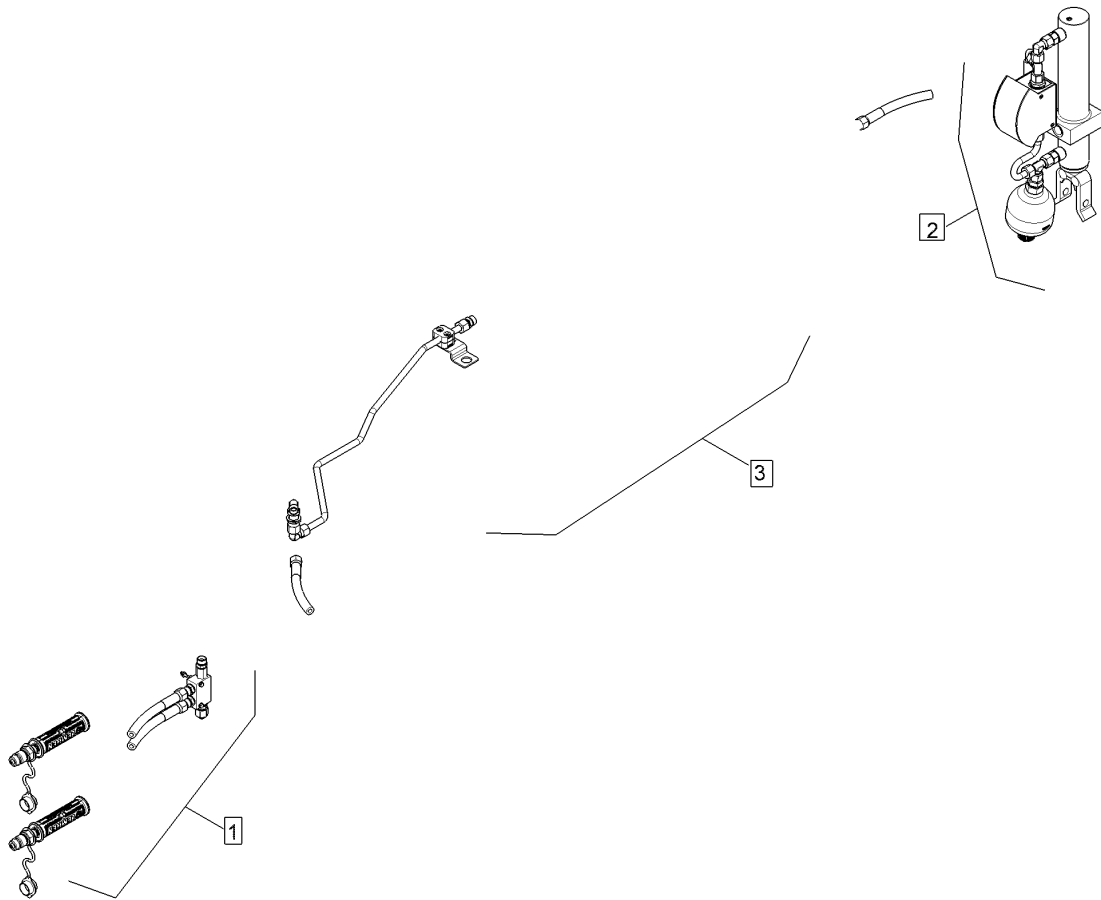
09.20

Pos.	Art.Nr.	Stck.	Artikeltext / Description	Abmessung	
35	325 1608	2	Kennzeichnung	Marking	T1 20x9
36	375 2166	1	Staubkappe, rot	Cap, red	D26,5
37	375 2606	1	Einleger	Insert	DN6 DN8
38	375 2607	2	Griff Halbschale	Handle	-
39	375 2718	1	SVK-Stecker	Hydraulic coupling	BG-3 12L M18x1,5
40	375 4011	1	Einschraubverschraubung	Nipple	x-GE12-LM-ED M16x1,5 Zn
41	305 2247	2	Stützscheibe	Supporting washer	S 35x45x2,5 DIN988 Zn
42	375 5700	1	Mutter	Nut	M18x1,5 SW24x6
43	47510230	1	Hydraulikschlauch	Hydraulic hose	2SC08-830 DKOL12/DKOL12 0/45°
44	47511642	1	Hydraulikschlauch	Hydraulic hose	2SC08-350 DKOL12/DKOL12 0/0°
45	47512521	1	Schild	Board	96,0X02,0X30,0



09.20

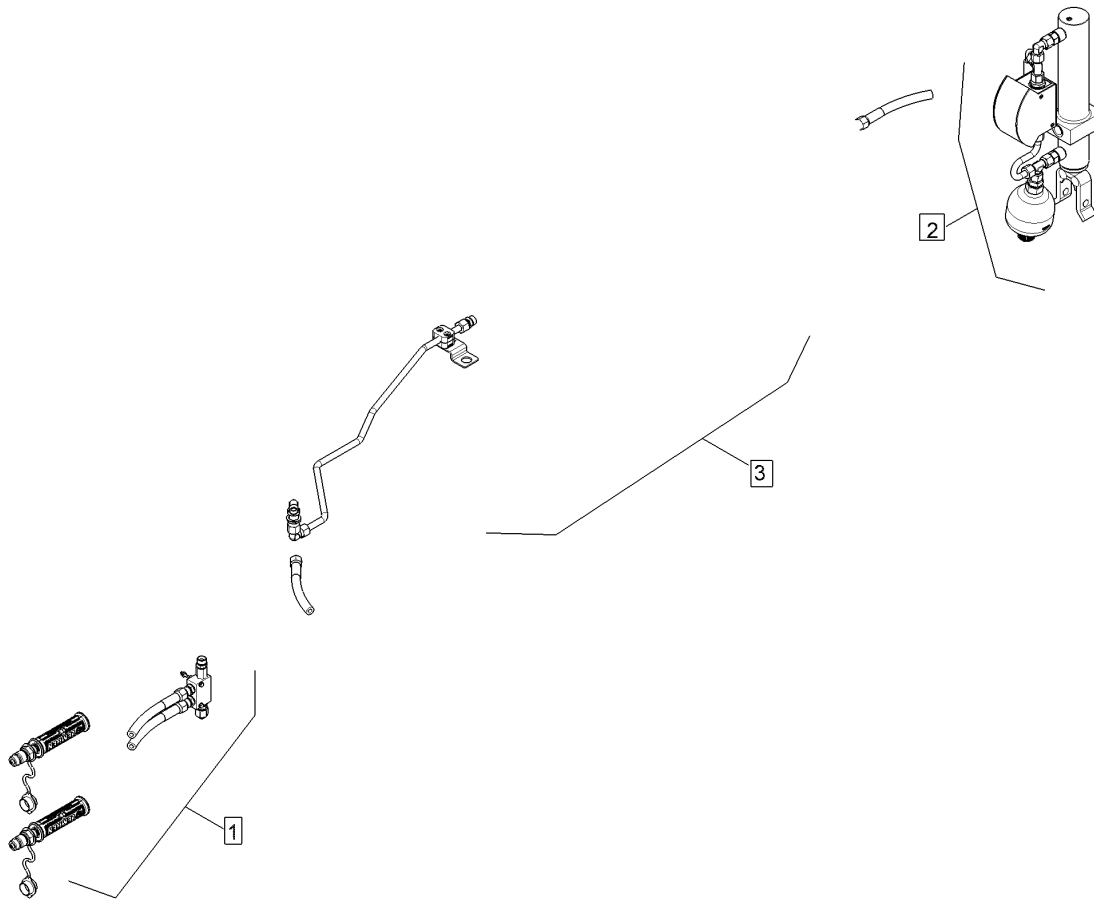
Pos.	Art.Nr.	Stck.	Artikeltext / Description		Abmessung
1	57511520	1	Hydraulikanlage	Hydraulic assembly	Unir.J10 Anschl.Turm OF
2	57511510	1	Hydraulikanlage	Hydraulic assembly	Unirad J10 OF 5-900
3	57510850	1	Hy-anl. Unirad	HY-assembly depth+transp.wheel	Juwel M



09.20

Pos.	Art.Nr.	Stck.	Artikeltext / Description	Abmessung
1	57511520	1	Hydraulikanlage	Hydraulic assembly
2	57510850	1	Hy-anl. Unirad	HY-assembly depth+transp.wheel
3	57511512	1	Hydraulikanlage	Hydraulic assembly

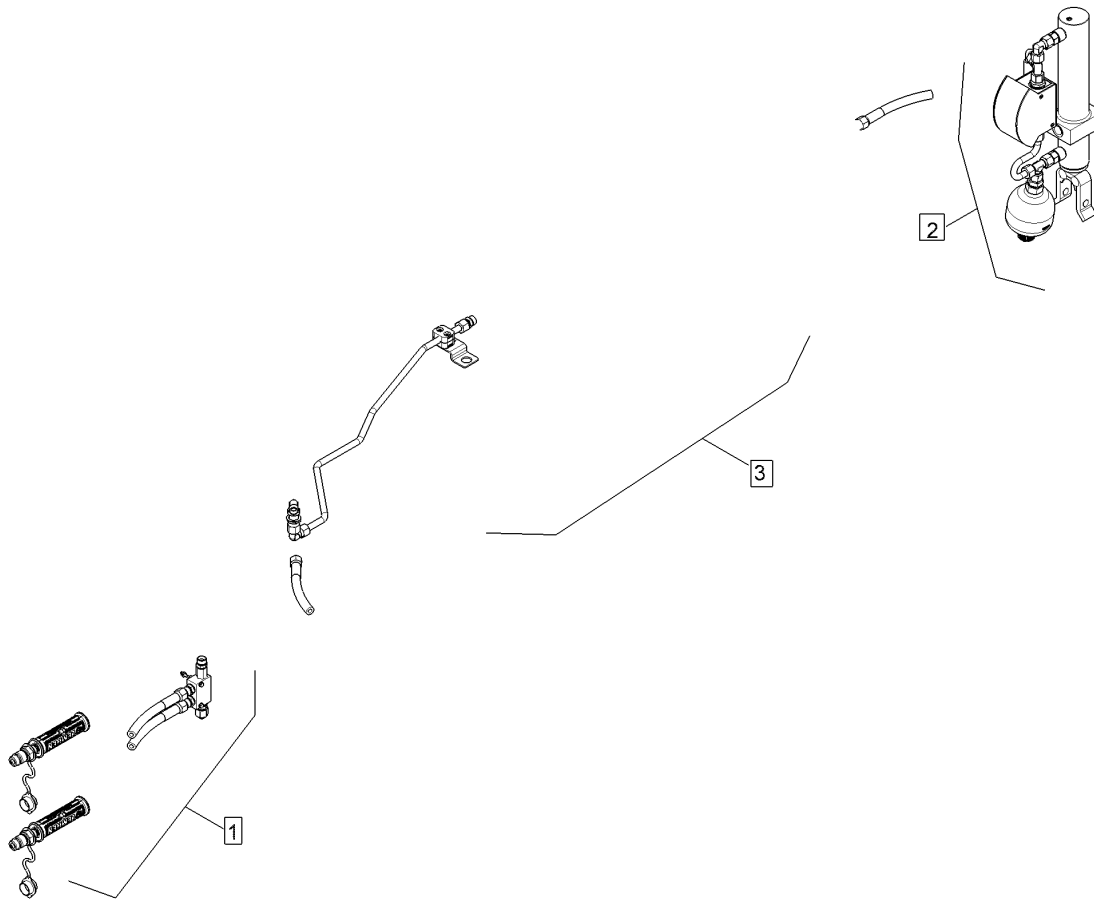
Unir.J10
Anschl.Turm OF
Juwel M
Unirad J10 OF
5+1/6-900



09.20

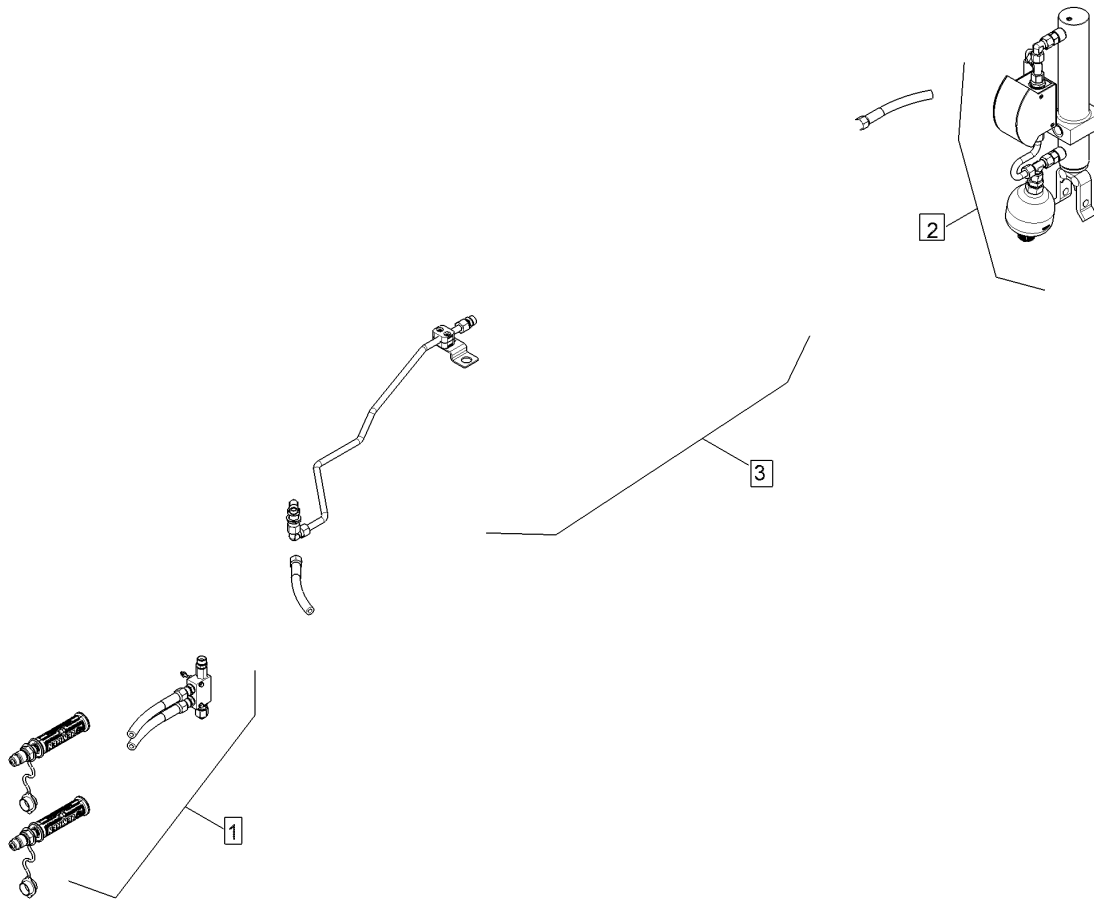
Pos.	Art.Nr.	Stck.	Artikeltext / Description	Abmessung
1	57511520	1	Hydraulikanlage	Hydraulic assembly
2	57510850	1	Hy-anl. Unirad	HY-assembly depth+transp.wheel
3	57511513	1	Hydraulikanlage	Hydraulic assembly

Unir.J10
Anschl.Turm OF
Juwel M
Unirad J10 OF
6+1-900



09.20

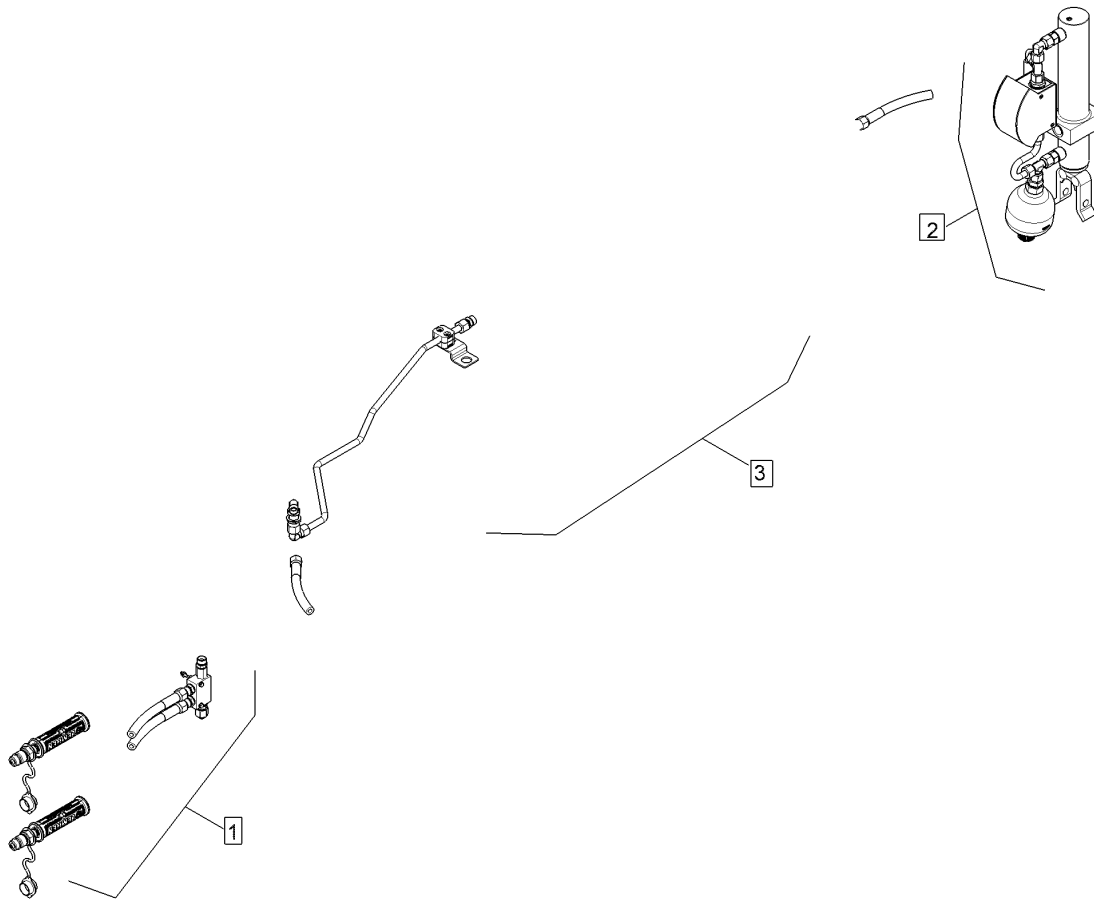
Pos.	Art.Nr.	Stck.	Artikeltext / Description	Abmessung
1	57511520	1	Hydraulikanlage	Hydraulic assembly
2	57510850	1	Hy-anl. Unirad	HY-assembly depth+transp.wheel
3	57511514	1	Hydraulikanlage	Hydraulic assembly
				Unir.J10 Anschl.Turm OF Juwel M Unirad J10 OF 5-1000



09.20

Pos.	Art.Nr.	Stck.	Artikeltext / Description	Abmessung
1	57511520	1	Hydraulikanlage	Hydraulic assembly
2	57510850	1	Hy-anl. Unirad	HY-assembly depth+transp.wheel
3	57511515	1	Hydraulikanlage	Hydraulic assembly

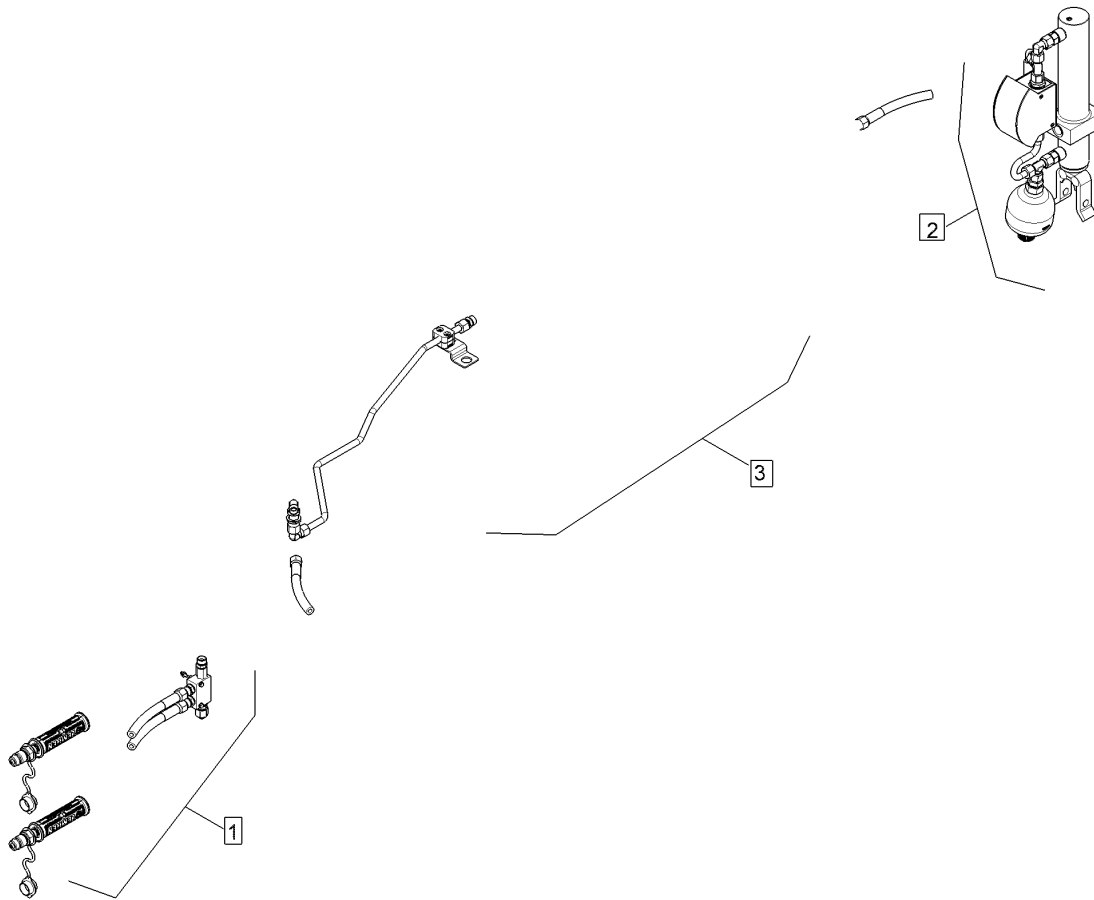
Unir.J10
Anschl.Turm OF
Juwel M
Unir. J10 OF
5+1/6-1000



09.20

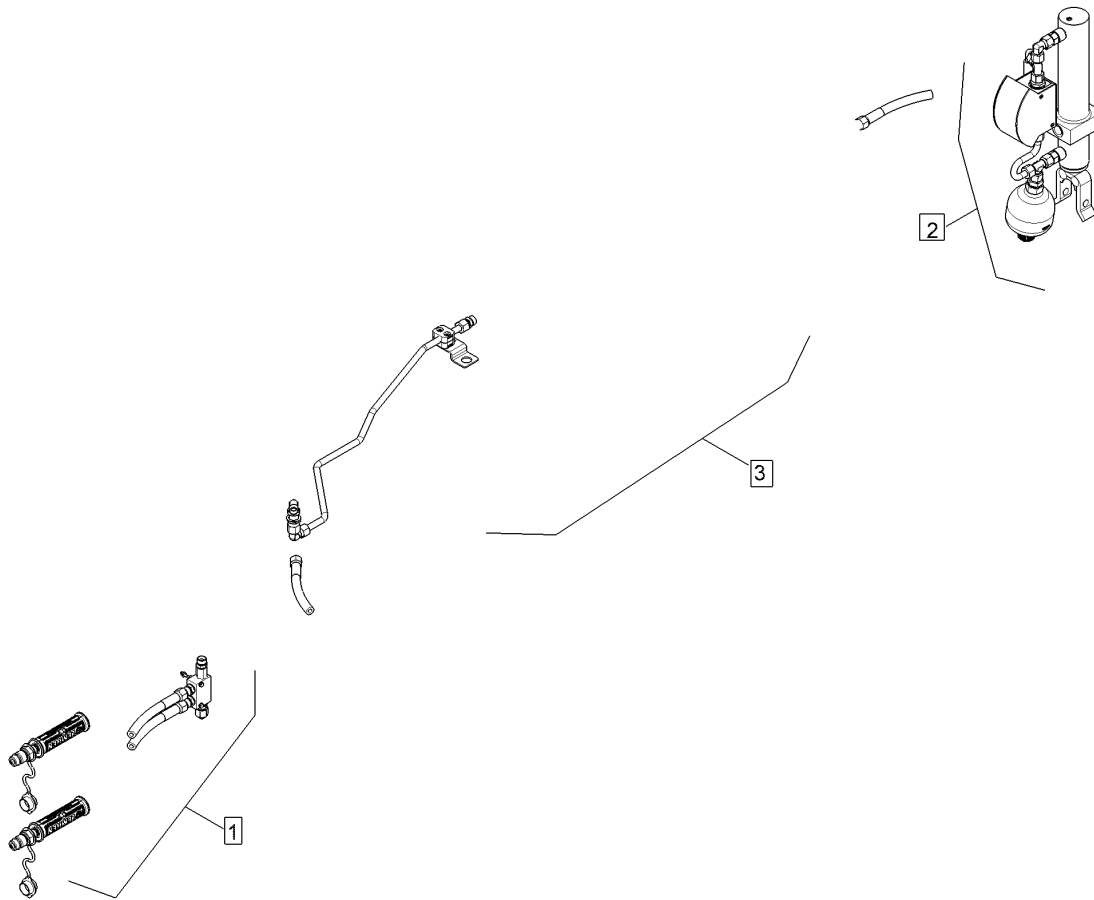
Pos.	Art.Nr.	Stck.	Artikeltext / Description	Abmessung
1	57511520	1	Hydraulikanlage	Hydraulic assembly
2	57510850	1	Hy-anl. Unirad	HY-assembly depth+transp.wheel
3	57511516	1	Hydraulikanlage	Hydraulic assembly

Unir.J10
Anschl.Turm OF
Juwel M
Unirad J10 OF
6+1-1000



09.20

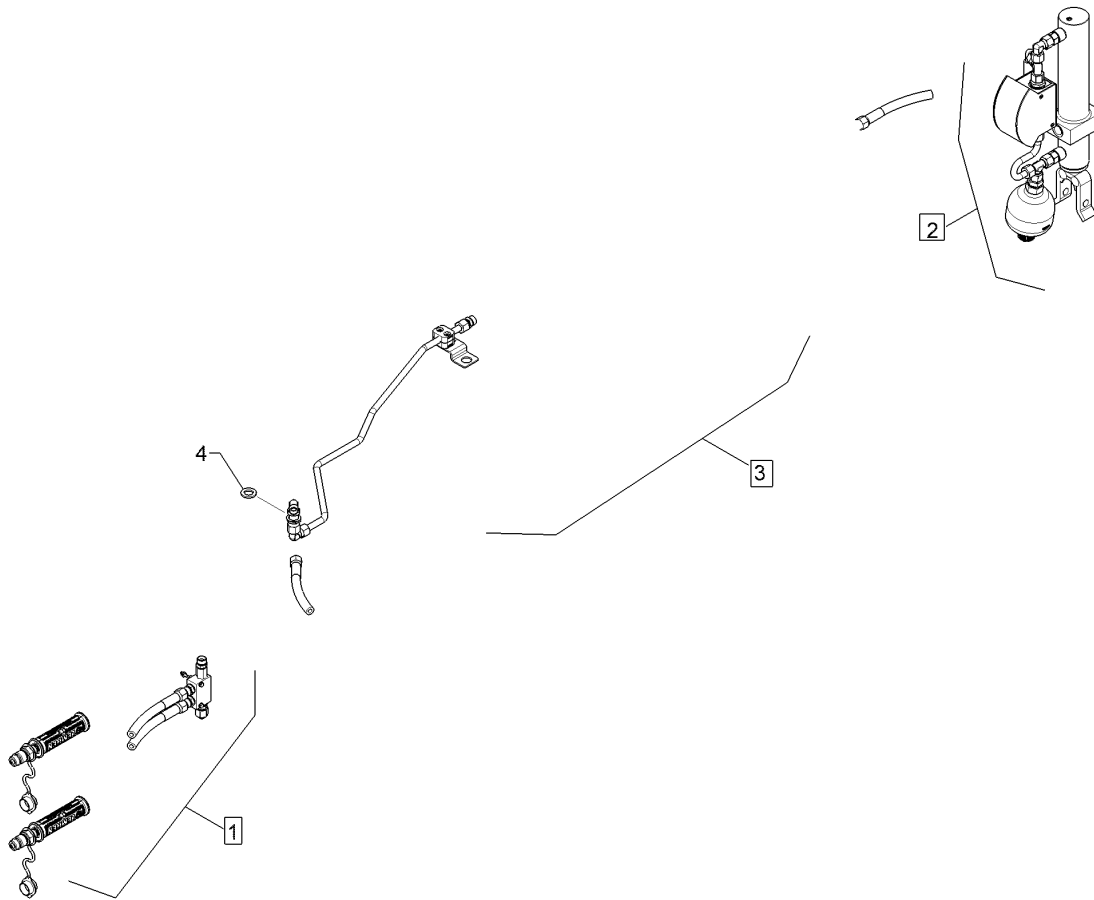
Pos.	Art.Nr.	Stck.	Artikeltext / Description		Abmessung
1	57511520	1	Hydraulikanlage	Hydraulic assembly	Unir.J10 Anschl.Turm OF
2	57511517	1	Hydraulikanlage	Hydraulic assembly	Unirad J10 OF 4-1200
3	57510850	1	Hy-anl. Unirad	HY-assembly depth+transp.wheel	Juwel M



09.20

Pos.	Art.Nr.	Stck.	Artikeltext / Description	Abmessung
1	57511520	1	Hydraulikanlage	Hydraulic assembly
2	57510850	1	Hy-anl. Unirad	HY-assembly depth+transp.wheel
3	57511518	1	Hydraulikanlage	Hydraulic assembly

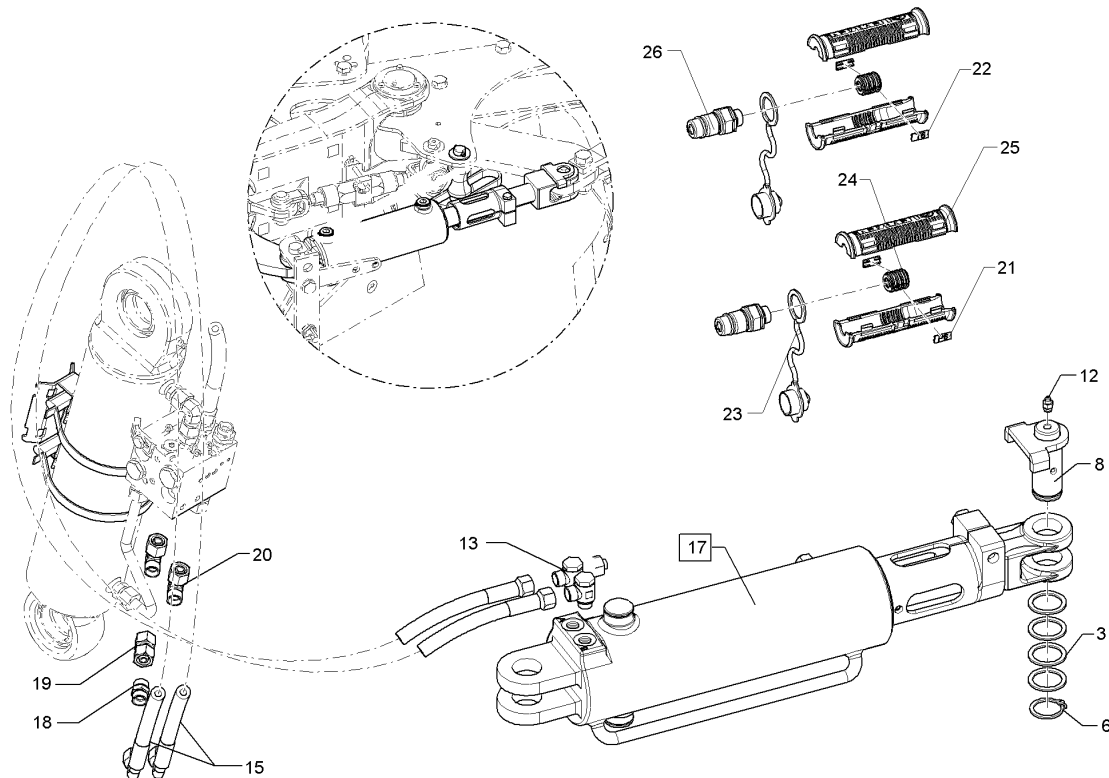
Unir.J10
Anschl.Turm OF
Juwel M
Unirad J10 OF
4+1/-1200



09.20

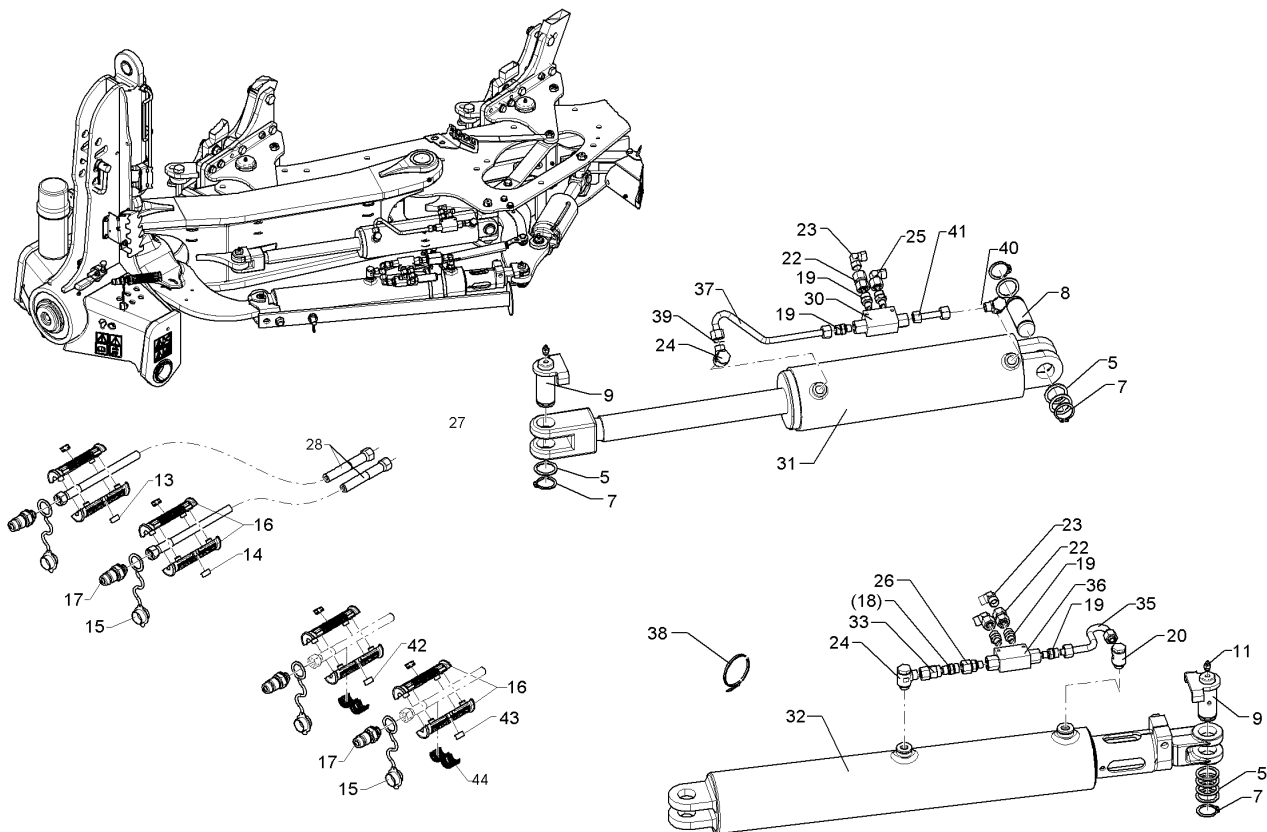
Pos.	Art.Nr.	Stck.	Artikeltext / Description	Abmessung
1	57511520	1	Hydraulikanlage	Hydraulic assembly
2	57510850	1	Hy-anl. Unirad	HY-assembly depth+transp.wheel
3	57511519	1	Hydraulikanlage	Hydraulic assembly

Unir.J10
Anschl.Turm OF
Juwel M
Unirad J10 OF
5+1-1200



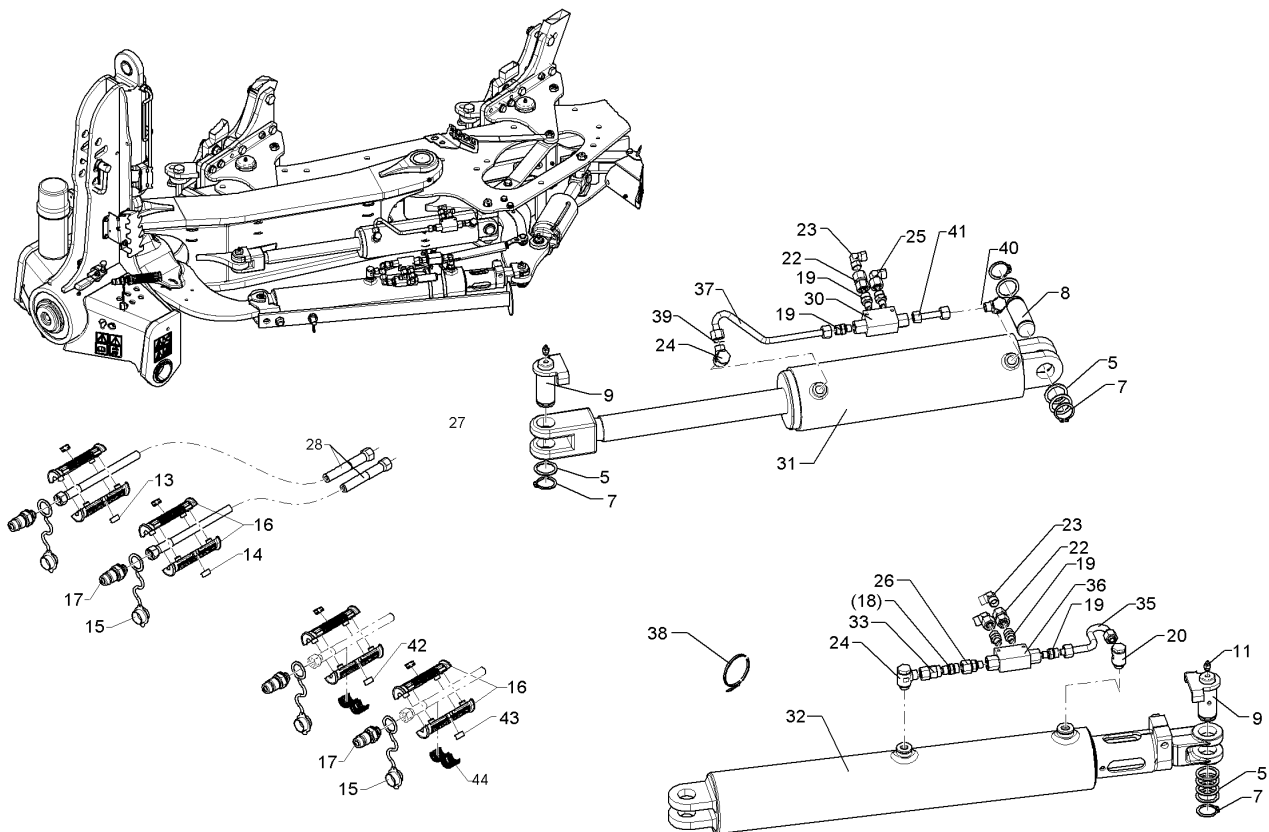
09.20

Pos.	Art.Nr.	Stck.	Artikeltext / Description	Abmessung	
3	305 2247	4	Stützscheibe	Supporting washer	S 35x45x2,5 DIN988 Zn
6	305 8873	1	Sicherungsring	Retaining ring	35x2,5 DIN471
8	31310149	1	Bolzen	Pin	UN D35x71/97 U-61 Zn
12	323 6348	1	Schmiernippel	Grease nipple	H 1, M 10 x 1,0, v.F. mit vers
13	375 4310	2	Schwenkverschraubung	Union, swivel	x-SWVE12-LM M16x1,5
15	47510830	1	Schlauchpaket	Hose-assembly	Juwel 8M, Vf.
17	57511382	1	Hydraulikzylinder	Hydraulic ram	DZ100/50x0280-0680 D35 D35
18	375 4110	1	Gerade Verschraubung	Nipple	x-G12-L M18x1,5
19	375 4132	1	Verbindung gerade	Connection	DKOL12/DKOL12 M18x1,5
20	375 4500	2	Einstellbare W-Verschraubung	Adjustable angle union	EW12-LM DKO24 GRD M18x1,5
21	325 1606	2	Kennzeichnung	Marking	P6
22	325 1613	2	Kennzeichnung	Marking	T6
23	375 2123	2	Staubkappe, gelb	Cap	D26,5 Bg.3
24	375 2606	2	Einleger	Insert	DN6 DN8
25	375 2607	4	Griff Halbschale	Handle	-
26	375 2718	2	SVK-Stecker	Hydraulic coupling	BG-3 12L M18x1,5



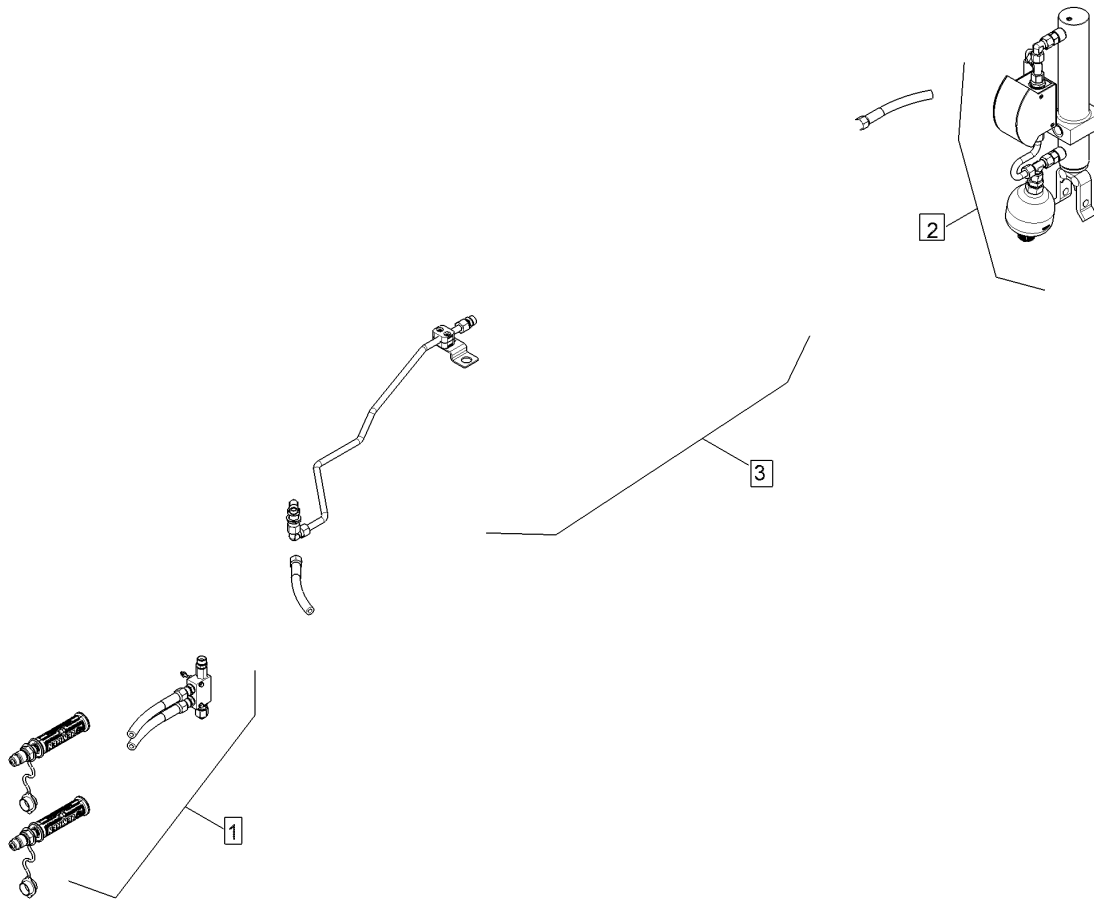
09.20

Pos.	Art.Nr.	Stck.	Artikeltext / Description		Abmessung
5	305 2247	10	Stützscheibe	Supporting washer	S 35x45x2,5 DIN988 Zn
6	305 8873	4	Sicherungsring	Retaining ring	35x2,5 DIN471
8	313 7785	1	Bolzen	Pin	D35x95 Zn
9	31310149	2	Bolzen	Pin	UN D35x71/97 U-61 Zn
11	323 6348	2	Schmiernippel	Grease nipple	H 1, M 10 x 1,0, v.F. mit vers P8
13	32510037	2	Kennzeichnung	Marking	P8
14	32510038	2	Kennzeichnung	Marking	T8
15	375 2123	4	Staubkappe, gelb	Cap	D26,5 Bg.3
16	375 2607	8	Griff Halbschale	Handle	-
17	375 2718	4	SVK-Stecker	Hydraulic coupling	BG-3 12L M18x1,5
18	375 4010	1	Einschraubverschraubung	Nipple	x-GE12-LM M16x1,5 Zn
19	375 4038	7	Einschraubverschraubung	Nipple	GE 12-LR 1/4 ZL ED
20	375 4310	2	Schwenkverschraubung	Union, swivel	x-SWVE12-LM M16x1,5
22	375 4132	3	Verbindung gerade	Connection	DKOL12/DKOL12 M18x1,5
23	375 4210	3	Winkelverschraubung	Elbow union	x-W12-L M18x1,5
24	375 4311	2	Schwenkverschraubung	Union, swivel	x-SWVE12-LM M18x1,5 Zn
25	375 4500	3	Einstellbare W-Verschraubung	Adjustable angle union	EW12-LM DKO24 GRD M18x1,5
26	375 4711	2	Stutzen	Stud	x-evGE-12-ED 1/4" DKO 24 GRD



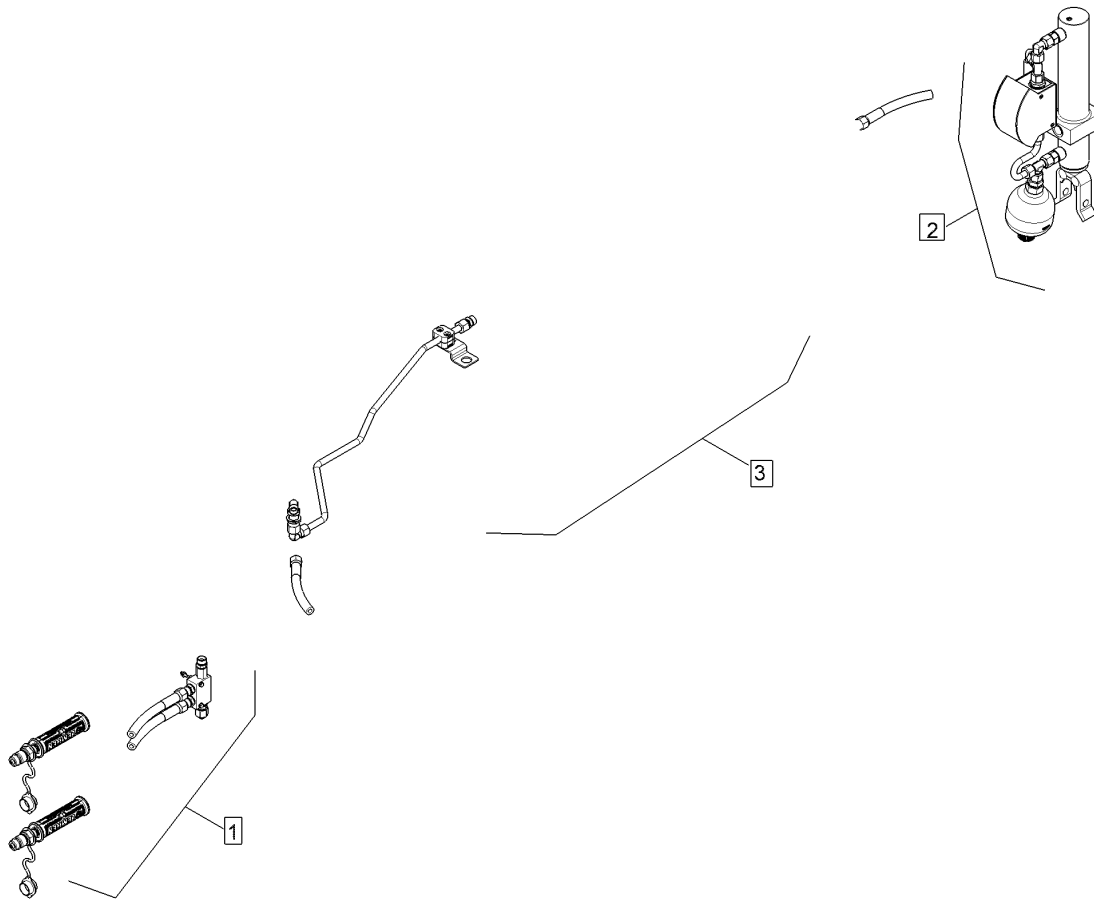
09.20

Pos.	Art.Nr.	Stck.	Artikeltext / Description		Abmessung
27	47512011	1	Schlauchpaket	Hose-assembly	Juwel 10 OF Zyl.
28	47512012	1	Schlauchpaket	Hose-assembly	Schl.-P.Juwel 10, ZP OF
30	575 2161	1	Rückschlagventil	Nonreturn valve	RDP 06 1/4
31	57511381	1	Hydraulikzylinder	Hydraulic ram	DZ0110/50x0350-0645
32	57511384	1	Hydraulikzylinder	Hydraulic ram	D35 D35 DZ 100/50-280-1030
33	375 2205	1	Verbindung	Connection	D35
35	57510146	1	Hydraulikrohr	Hydraulic tube	DKOL12/IGM 16x1,5
36	57510037	1	Rückschlagventil	Nonreturn valve	12x2x202 2xGEB 1xDR DVVG-G1/4 Q=15 l/min
37	57510740	1	Hydraulikrohr	Hydraulic tube	12x2x296 2xGEB
38	325 1185	1	Schlauchklemme	Hose clamp	110-130 Zn Norma
39	375 2173	1	Drosselscheibe	Restrictor washer	D12x1,5 BO 1,5
40	375 2175	1	Drosselscheibe	Restrictor washer	D12x1,5 BO 1,8
41	57510692	1	Hydraulikrohr	Hydraulic tube	12x2x70,5
42	325 1606	2	Kennzeichnung	Marking	P6
43	325 1613	2	Kennzeichnung	Marking	T6
44	375 2606	2	Einleger	Insert	DN6 DN8



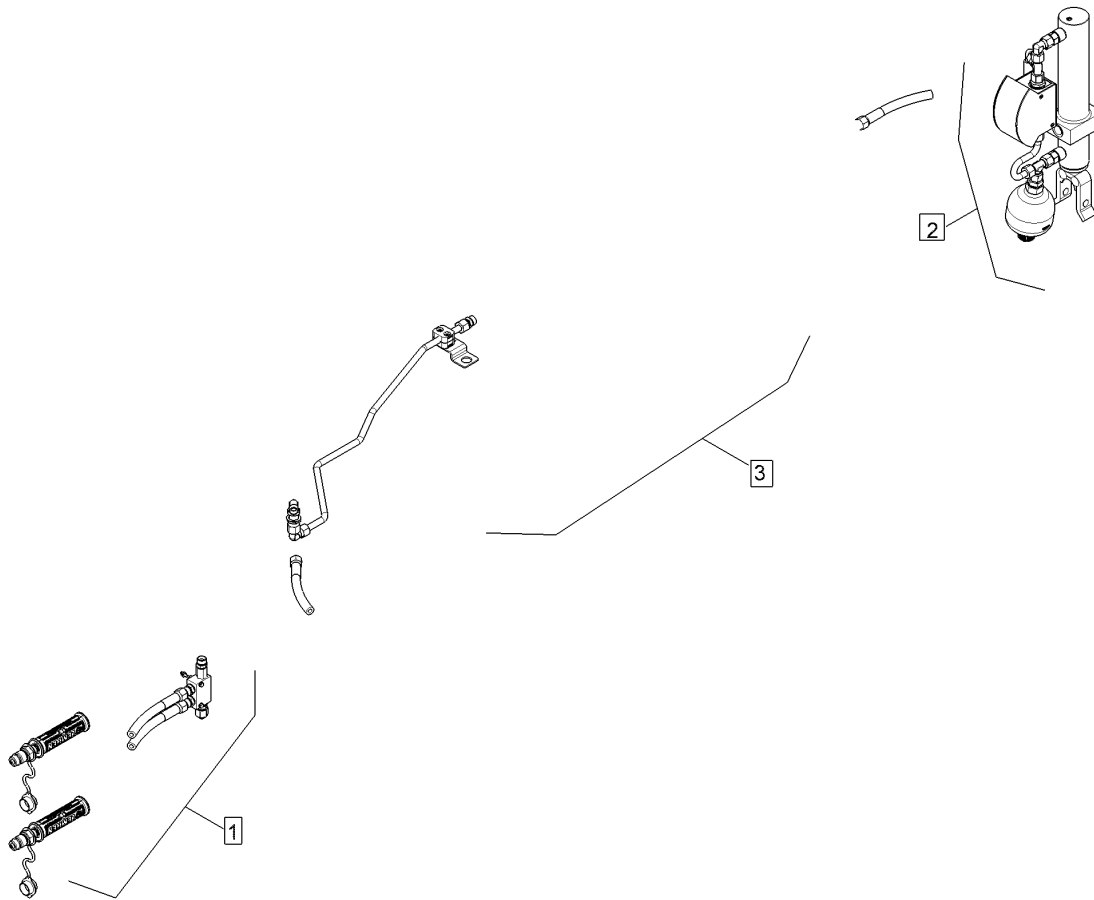
09.20

Pos.	Art.Nr.	Stck.	Artikeltext / Description	Abmessung
1	57511594	1	Hydraulikanlage	Hydraulic assembly
2	57510850	1	Hy-anl. Unirad	HY-assembly depth+transp.wheel
3	57511420	1	Hydraulikanlage	Hydraulic assembly



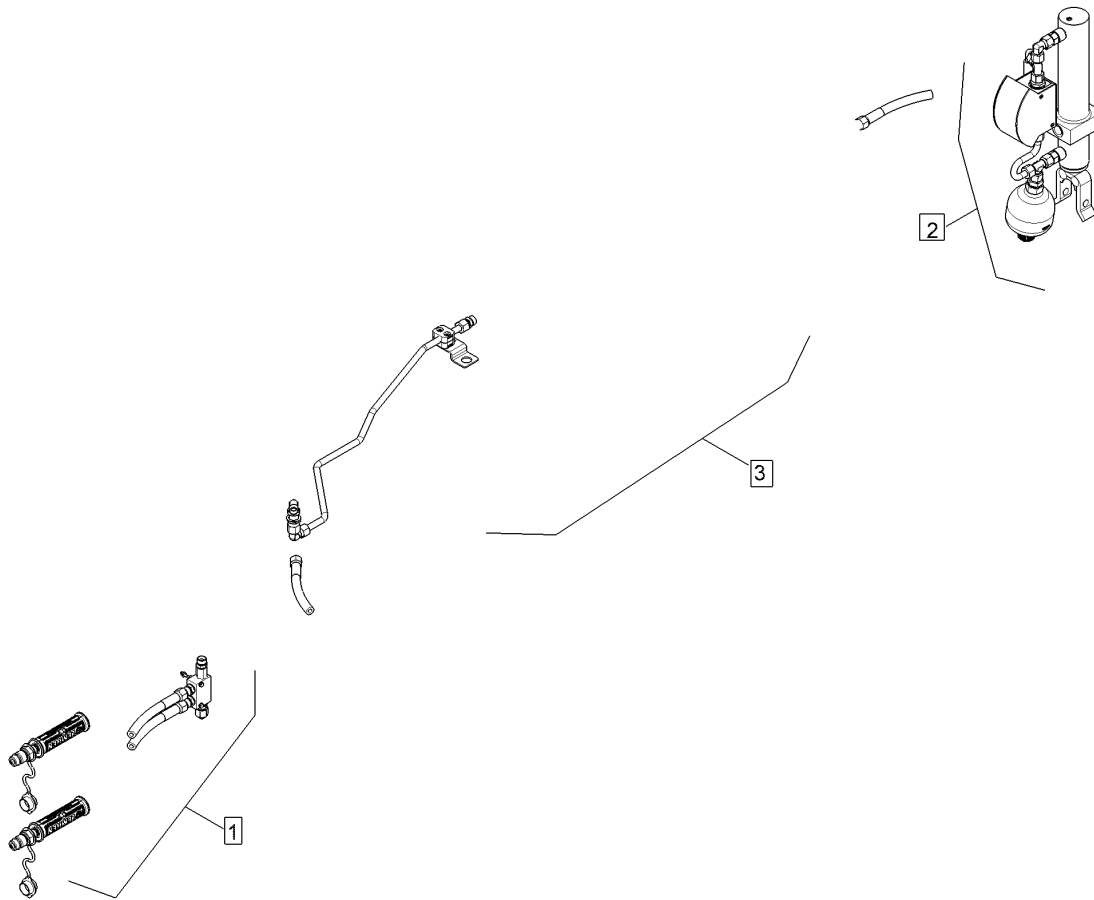
09.20

Pos.	Art.Nr.	Stck.	Artikeltext / Description	Abmessung
1	57511594	1	Hydraulikanlage	Hydraulic assembly
2	57510850	1	Hy-anl. Unirad	HY-assembly depth+transp.wheel
3	57511421	1	Hydraulikanlage	Hydraulic assembly
				Unirad J10 MEM Anschl. Turm Juwel M
				Unirad Juwel 10 5+1/6-900



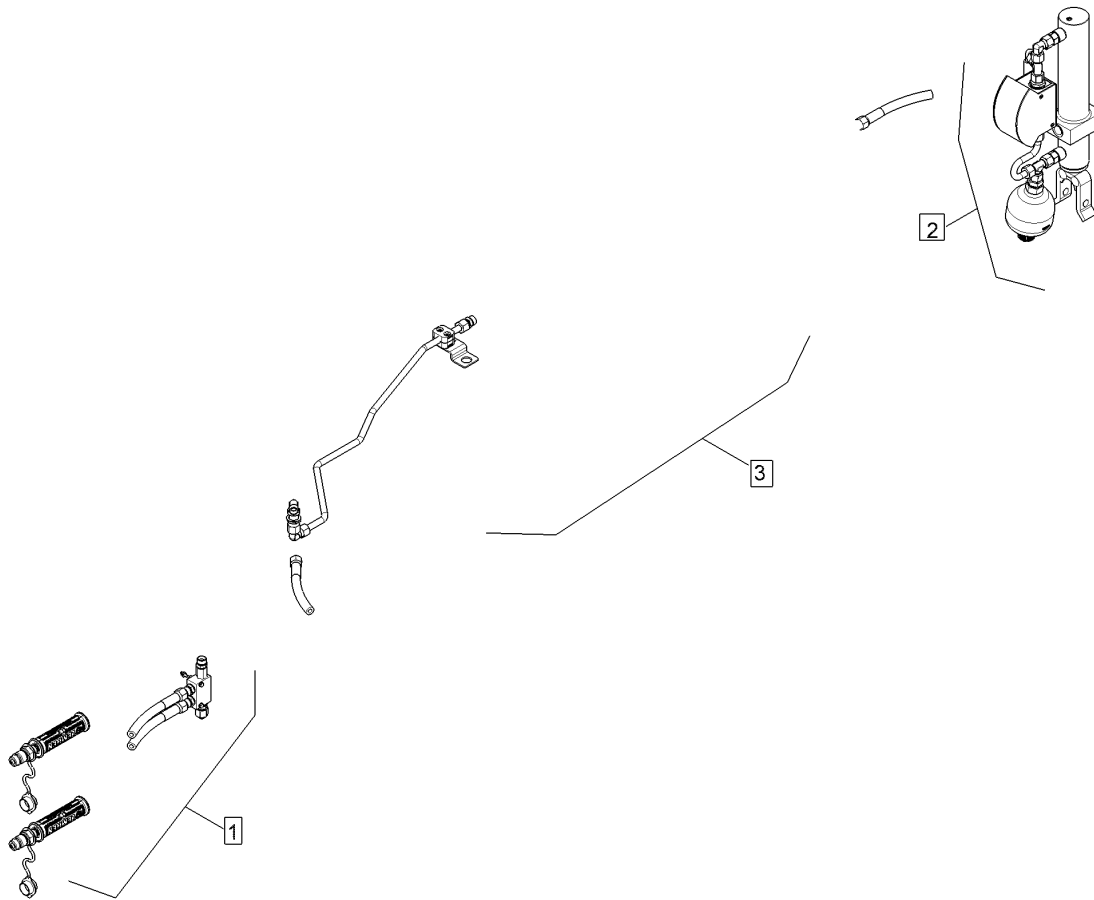
09.20

Pos.	Art.Nr.	Stck.	Artikeltext / Description	Abmessung
1	57511594	1	Hydraulikanlage	Hydraulic assembly
2	57510850	1	Hy-anl. Unirad	HY-assembly depth+transp.wheel
3	57511422	1	Hydraulikanlage	Hydraulic assembly



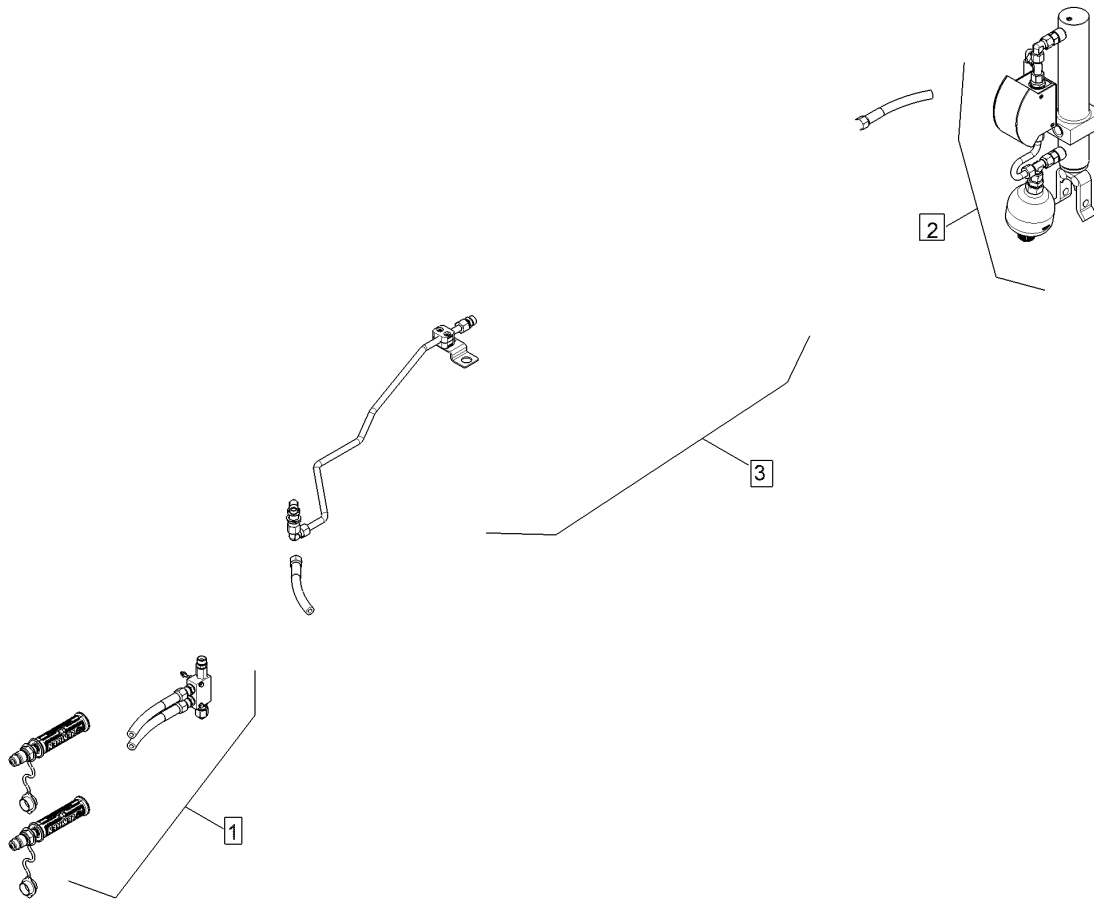
09.20

Pos.	Art.Nr.	Stck.	Artikeltext / Description	Abmessung
1	57511594	1	Hydraulikanlage	Unirad J10 MEM Anschl. Turm
2	57510850	1	Hy-anl. Unirad	Juwel M
3	57511423	1	Hydraulikanlage	Uni-Rad J10(T) 4-1000



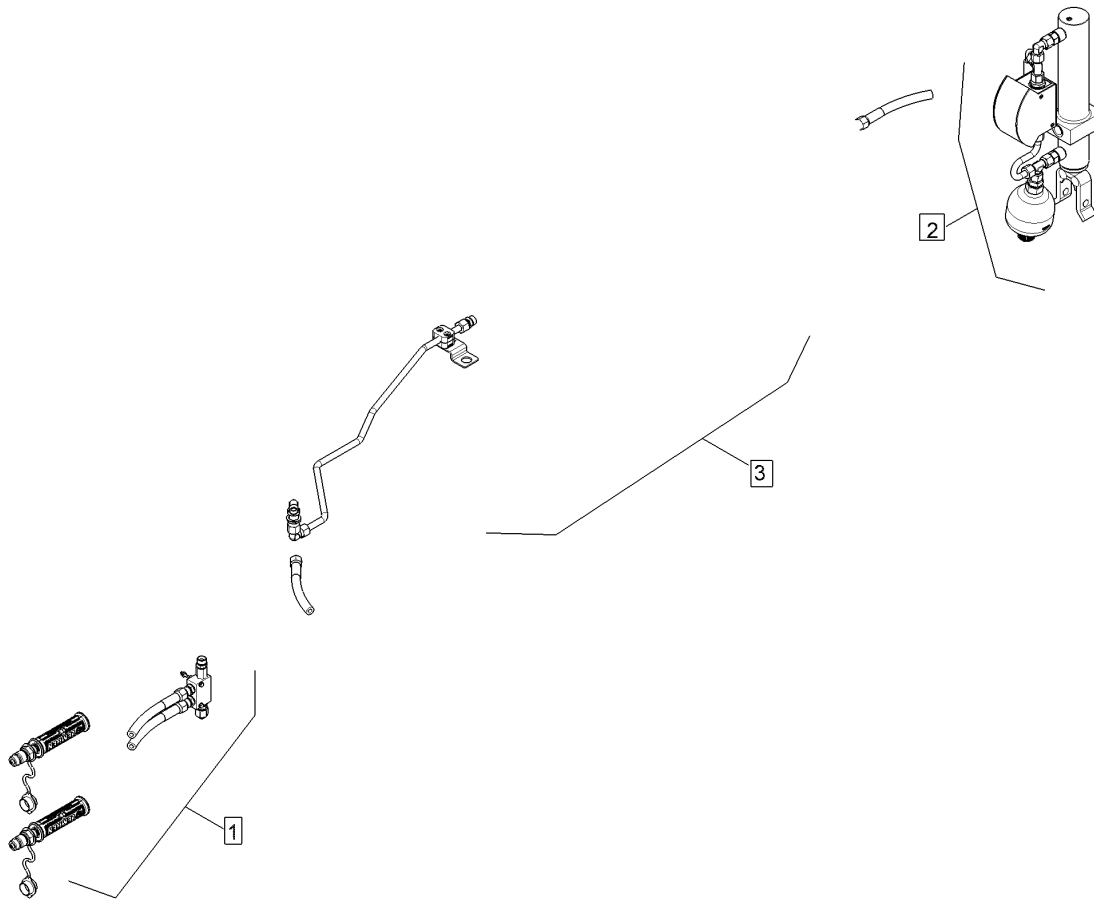
09.20

Pos.	Art.Nr.	Stck.	Artikeltext / Description	Abmessung
1	57511594	1	Hydraulikanlage	Hydraulic assembly
2	57510850	1	Hy-anl. Unirad	HY-assembly depth+transp.wheel
3	57511424	1	Hydraulikanlage	Hydraulic assembly



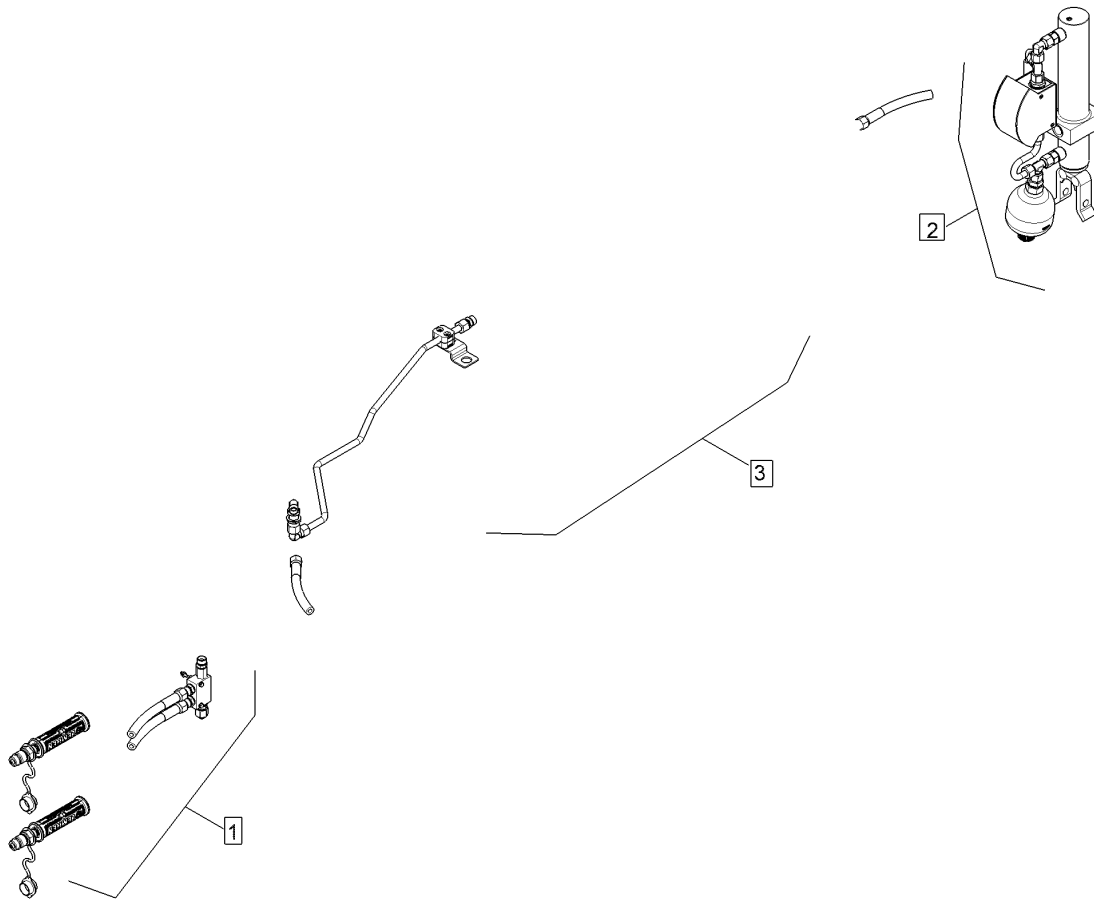
09.20

Pos.	Art.Nr.	Stck.	Artikeltext / Description	Abmessung
1	57511594	1	Hydraulikanlage	Hydraulic assembly
2	57510850	1	Hy-anl. Unirad	HY-assembly depth+transp.wheel
3	57511425	1	Hydraulikanlage	Hydraulic assembly



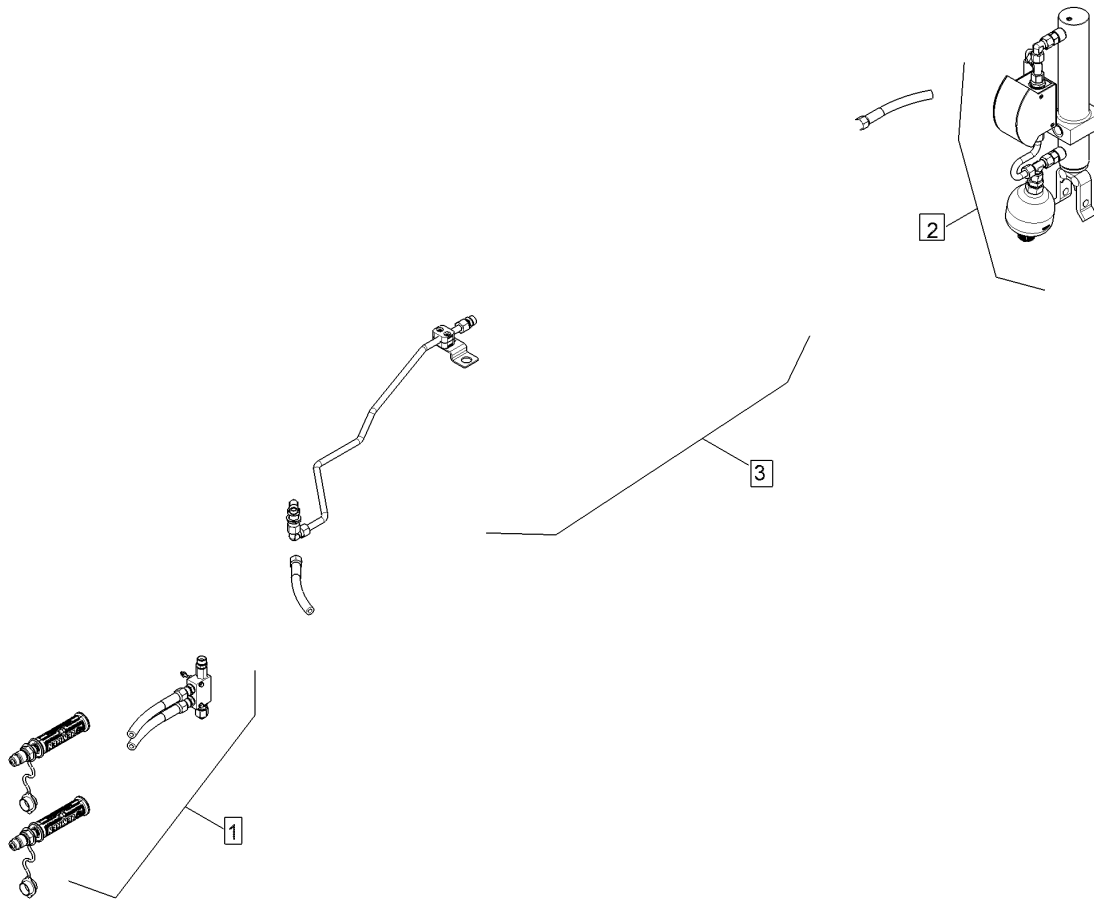
09.20

Pos.	Art.Nr.	Stck.	Artikeltext / Description	Abmessung
1	57511594	1	Hydraulikanlage	Hydraulic assembly
2	57510850	1	Hy-anl. Unirad	HY-assembly depth+transp.wheel
3	57511426	1	Hydraulikanlage	Hydraulic assembly



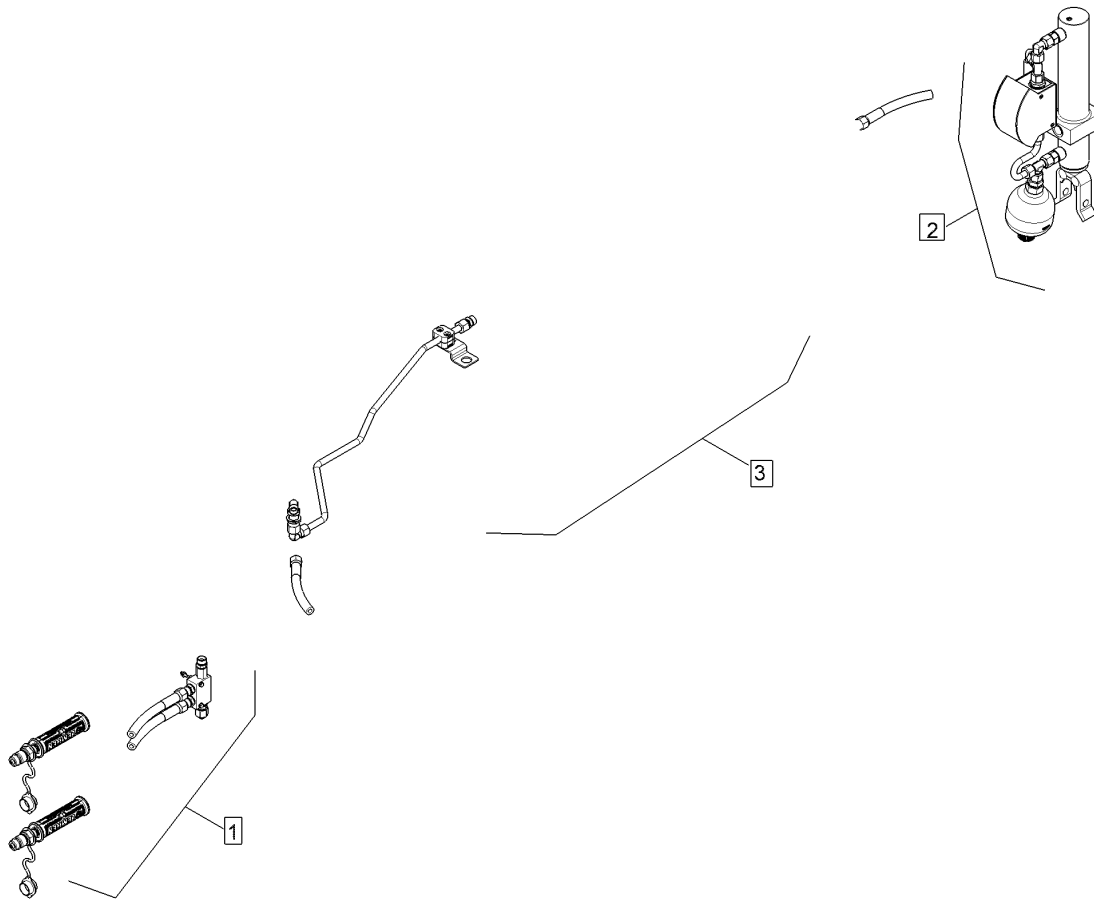
09.20

Pos.	Art.Nr.	Stck.	Artikeltext / Description	Abmessung
1	57511594	1	Hydraulikanlage	Hydraulic assembly
2	57510850	1	Hy-anl. Unirad	HY-assembly depth+transp.wheel
3	57511427	1	Hydraulikanlage	Hydraulic assembly
				Unirad J10 MEM Anschl. Turm Juwel M
				Unirad Juwel 10 4-1200



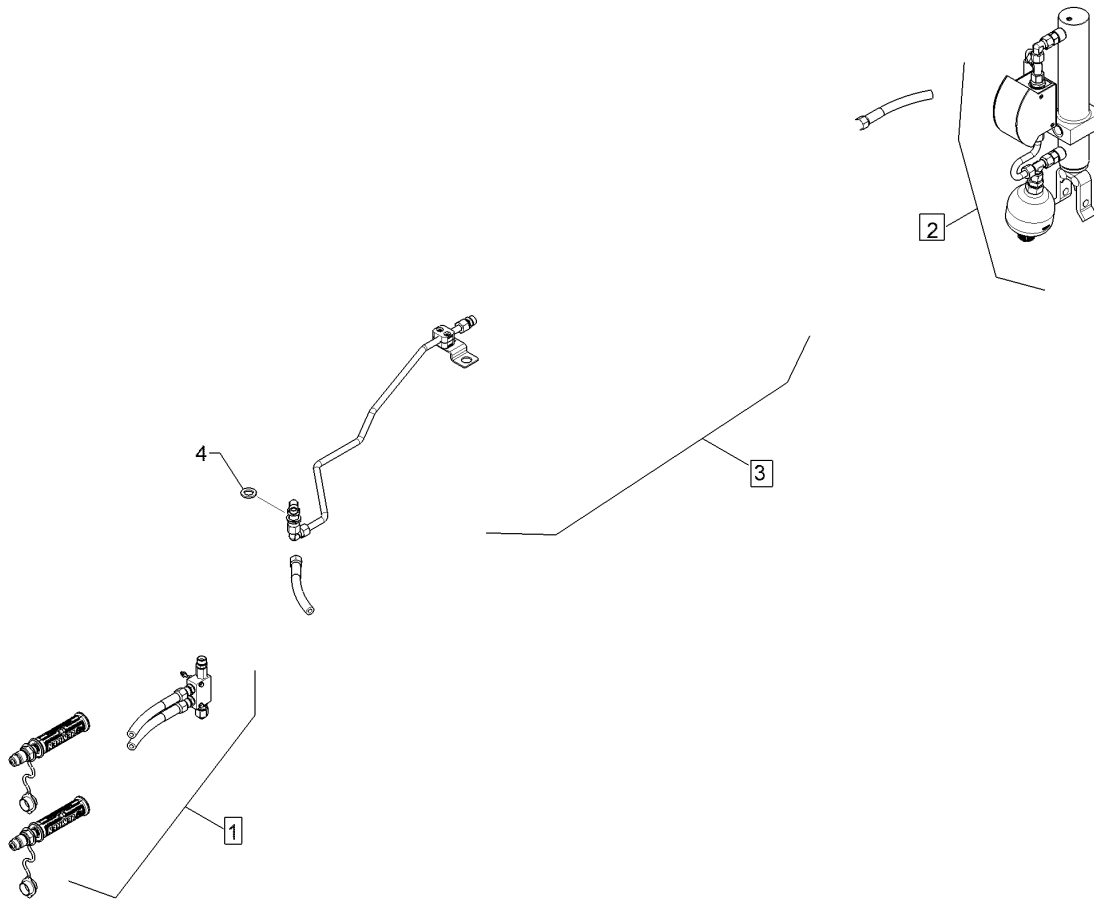
09.20

Pos.	Art.Nr.	Stck.	Artikeltext / Description	Abmessung
1	57511594	1	Hydraulikanlage	Hydraulic assembly
2	57510850	1	Hy-anl. Unirad	HY-assembly depth+transp.wheel
3	57511428	1	Hydraulikanlage	Hydraulic assembly



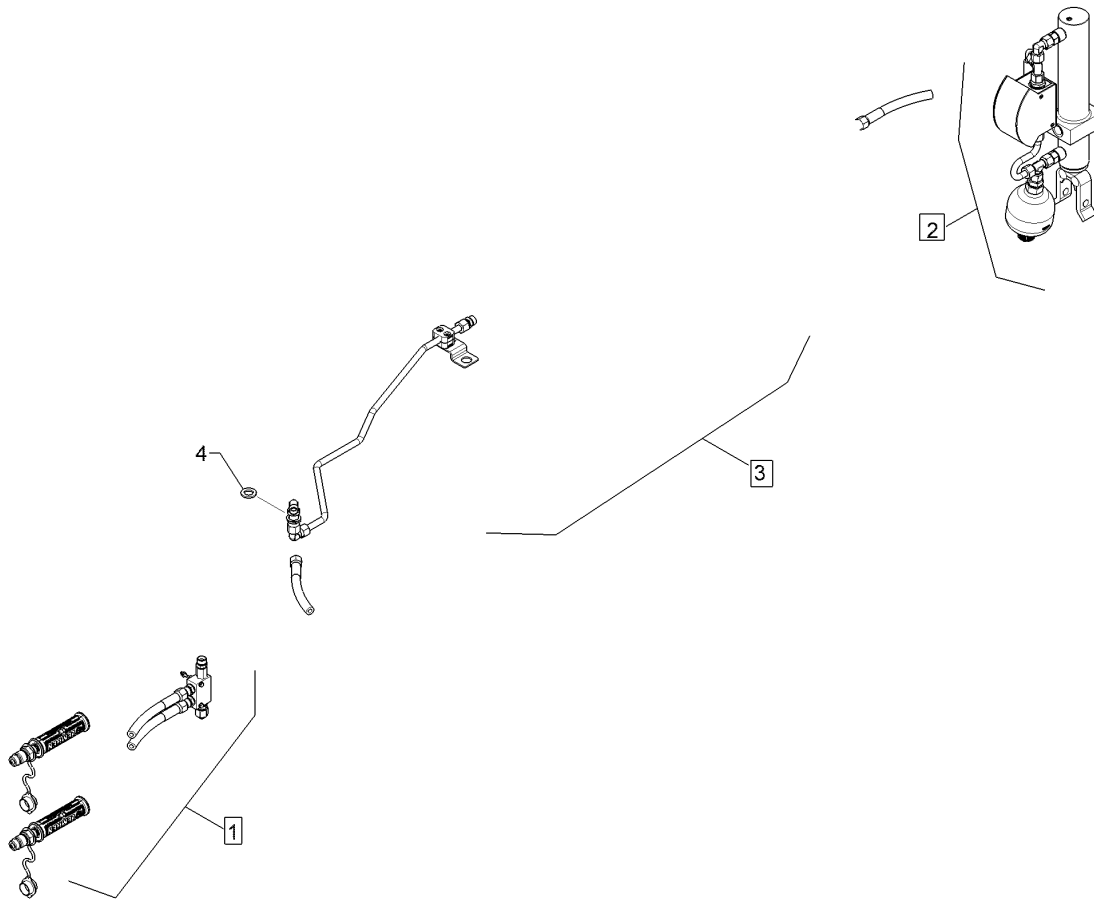
09.20

Pos.	Art.Nr.	Stck.	Artikeltext / Description	Abmessung
1	57511594	1	Hydraulikanlage	Hydraulic assembly
2	57510850	1	Hy-anl. Unirad	HY-assembly depth+transp.wheel
3	57511429	1	Hydraulikanlage	Hydraulic assembly



09.20

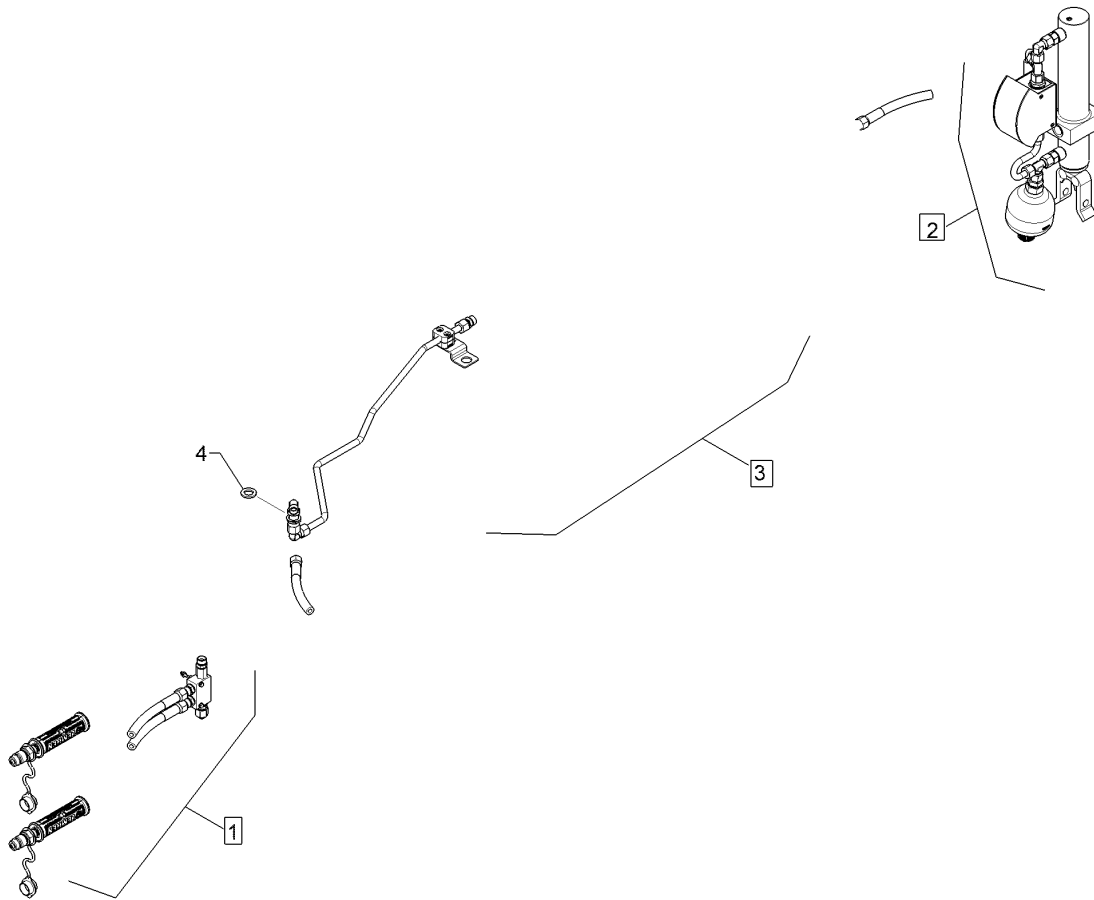
Pos.	Art.Nr.	Stck.	Artikeltext / Description	Abmessung
1	57511595	1	Hydraulikanlage	Unir.J10 MEM Anschl.Turm OF Juwel M
2	57510850	1	Hy-anl. Unirad	Unirad J10 OF 5-900
3	57511510	1	Hydraulikanlage	



09.20

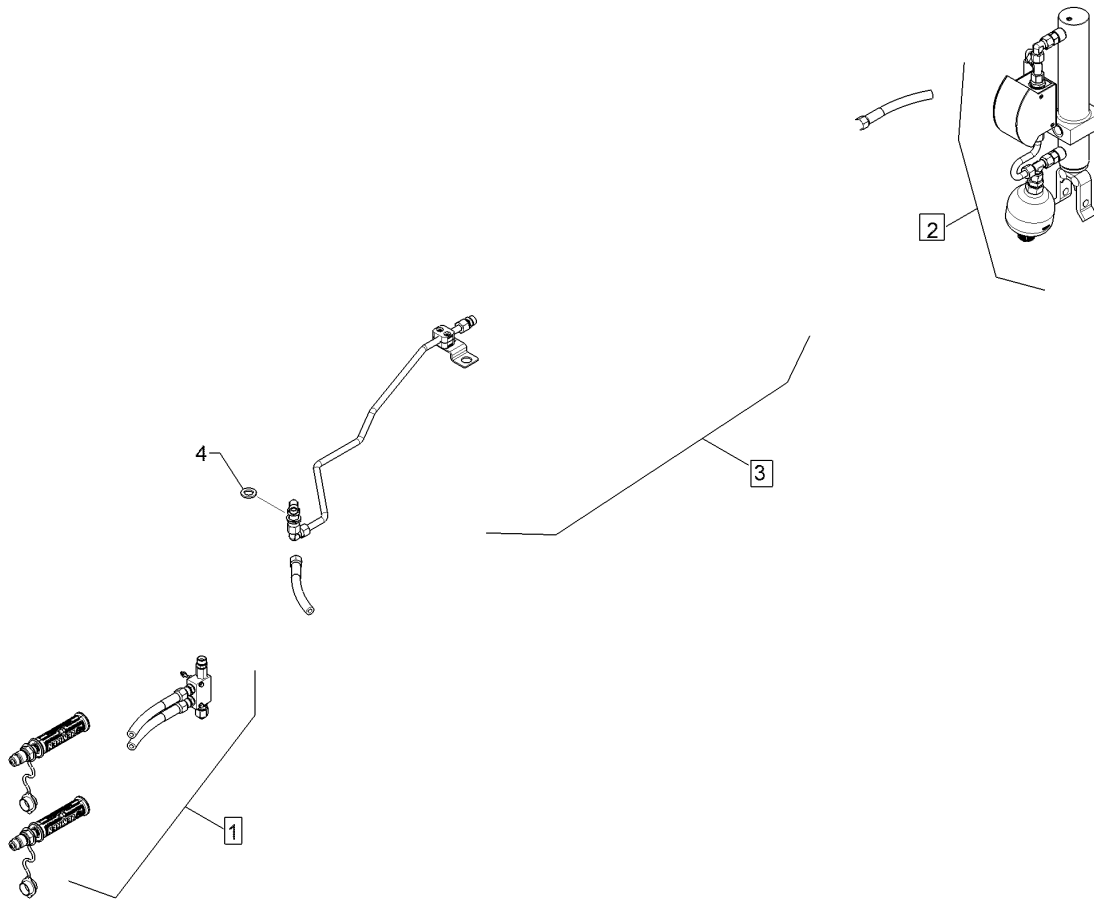
Pos.	Art.Nr.	Stck.	Artikeltext / Description	Abmessung
1	57511595	1	Hydraulikanlage	Hydraulic assembly
2	57510850	1	Hy-anl. Unirad	HY-assembly depth+transp.wheel
3	57511512	1	Hydraulikanlage	Hydraulic assembly

Unir.J10 MEM
Anschl.Turm OF
Juwel M
Unirad J10 OF
5+1/6-900



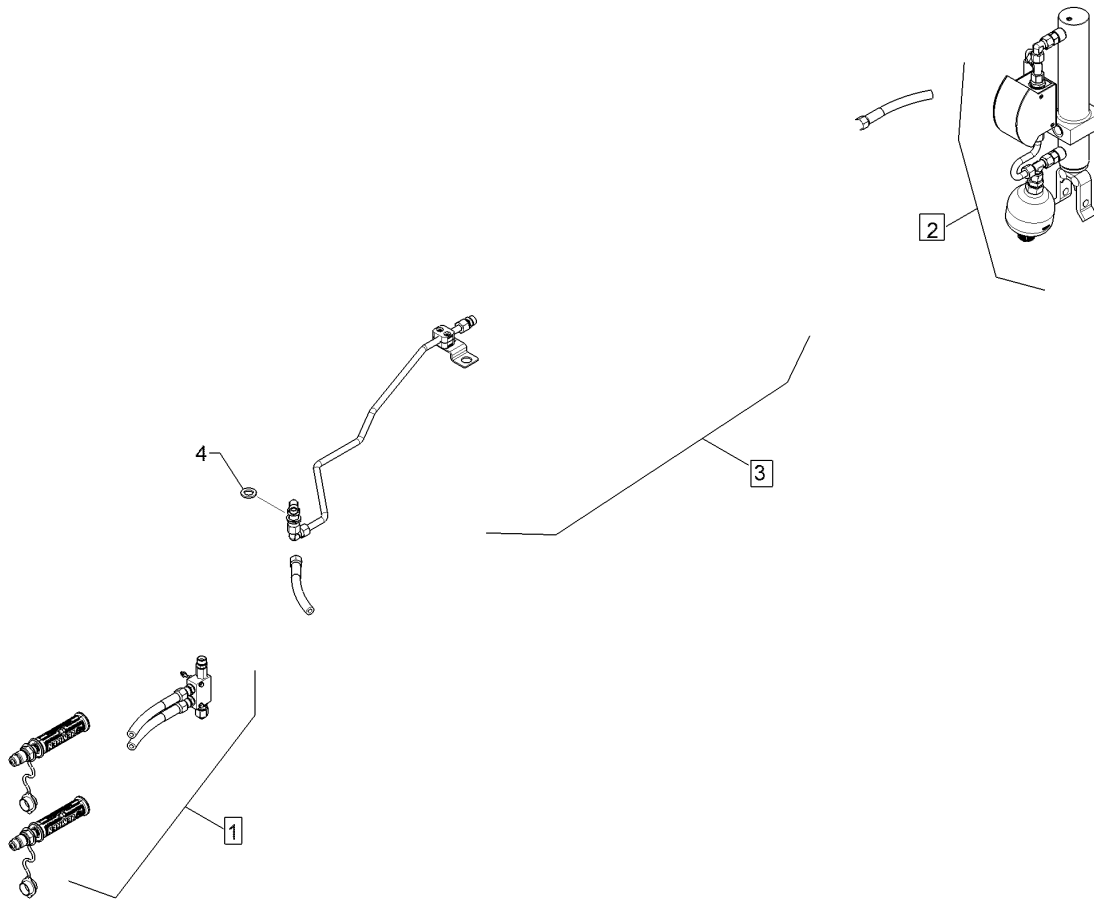
09.20

Pos.	Art.Nr.	Stck.	Artikeltext / Description	Abmessung
1	57511595	1	Hydraulikanlage	Hydraulic assembly
2	57510850	1	Hy-anl. Unirad	HY-assembly depth+transp.wheel
3	57511513	1	Hydraulikanlage	Hydraulic assembly



09.20

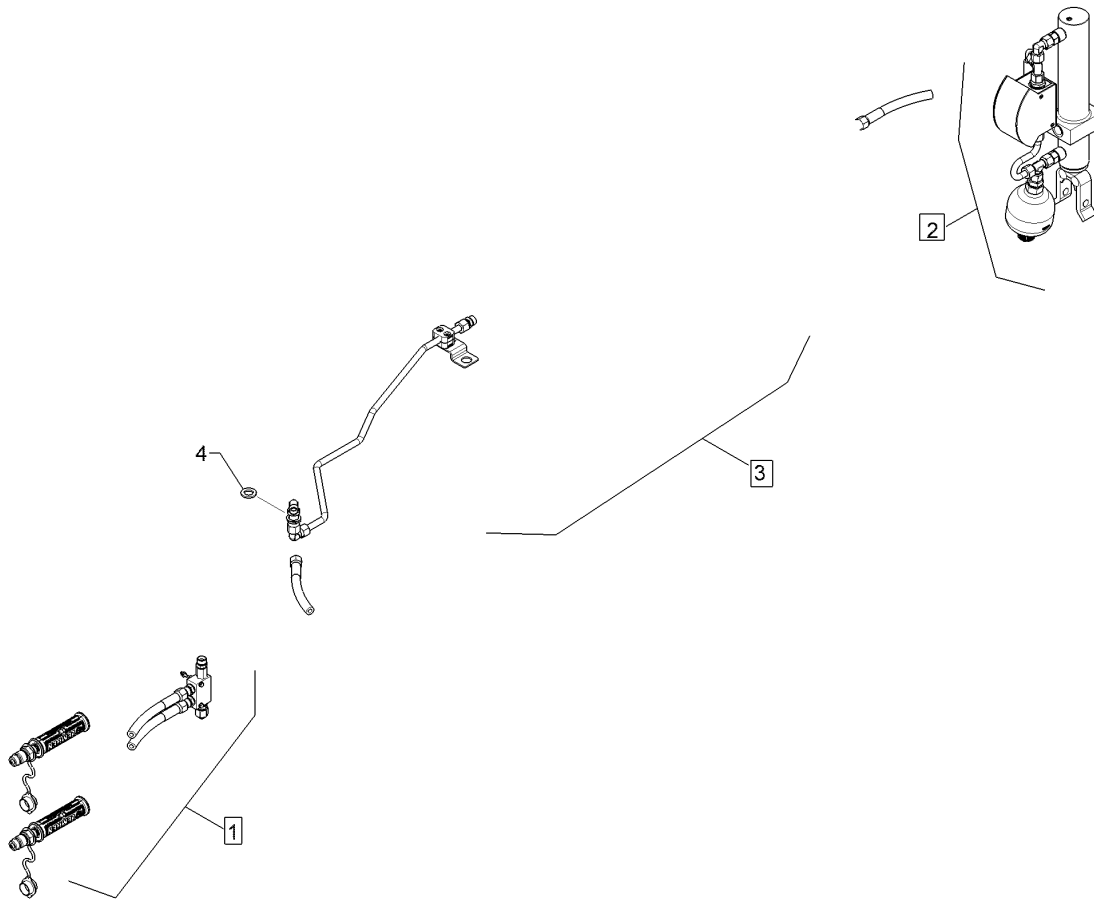
Pos.	Art.Nr.	Stck.	Artikeltext / Description	Abmessung
1	57511595	1	Hydraulikanlage	Hydraulic assembly
2	57510850	1	Hy-anl. Unirad	HY-assembly depth+transp.wheel
3	57511514	1	Hydraulikanlage	Hydraulic assembly
				Unir.J10 MEM Anschl.Turm OF Juwel M Unirad J10 OF 5-1000



09.20

Pos.	Art.Nr.	Stck.	Artikeltext / Description	Abmessung
1	57511595	1	Hydraulikanlage	Hydraulic assembly
2	57510850	1	Hy-anl. Unirad	HY-assembly depth+transp.wheel
3	57511515	1	Hydraulikanlage	Hydraulic assembly

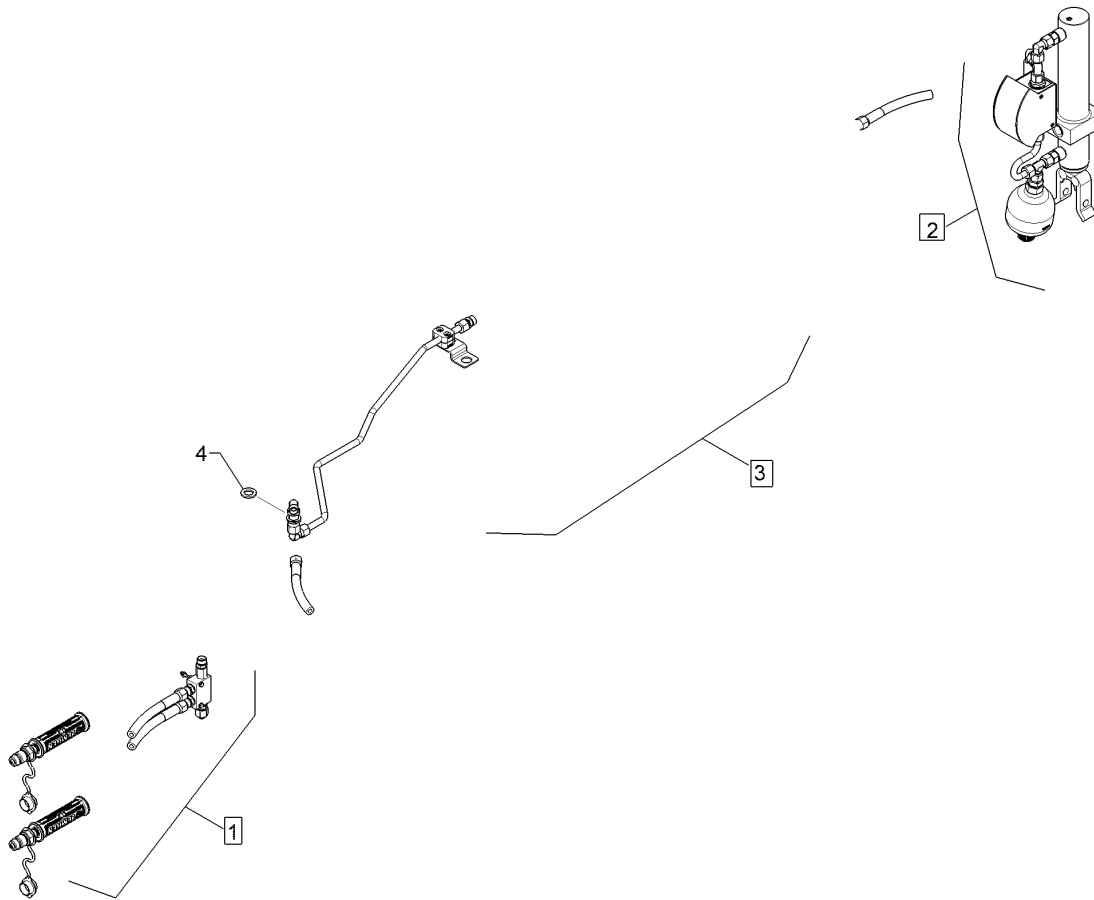
Unir.J10 MEM
Anschl.Turm OF
Juwel M
Unir. J10 OF
5+1/6-1000



09.20

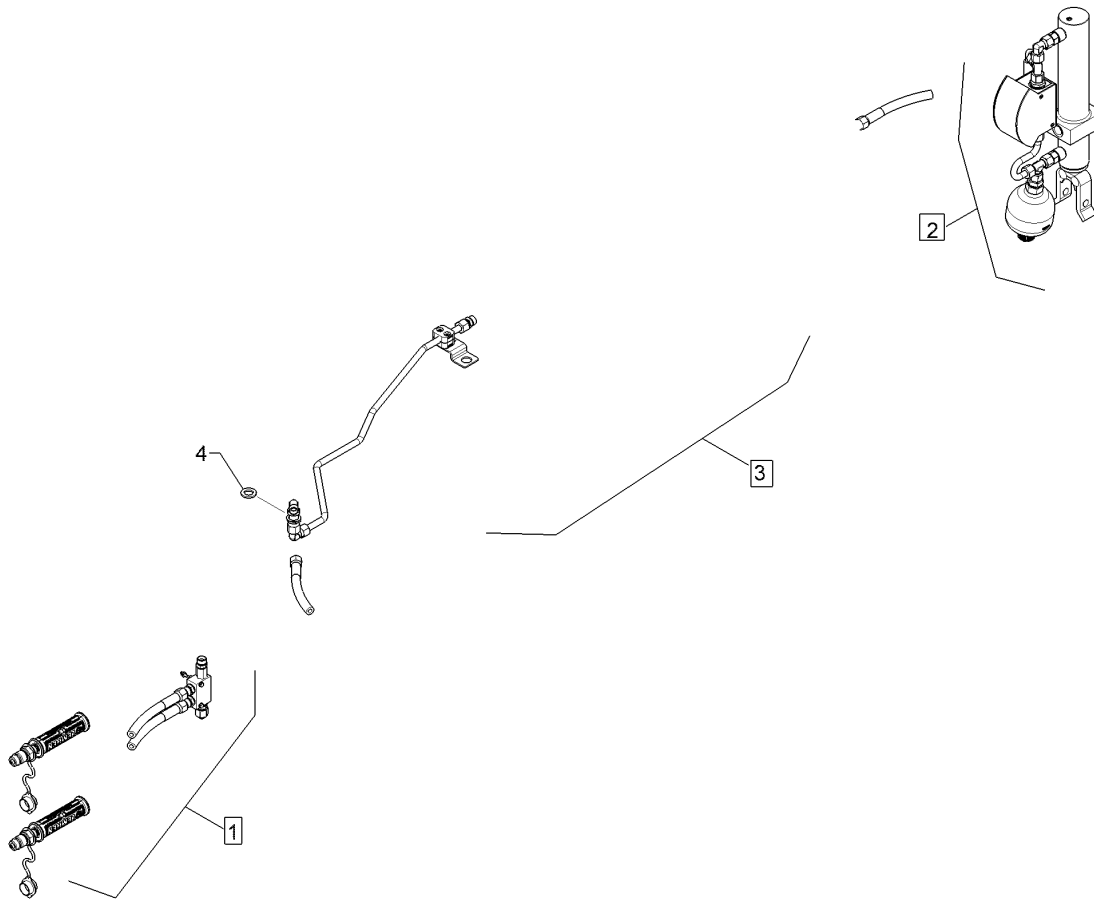
Pos.	Art.Nr.	Stck.	Artikeltext / Description	Abmessung
1	57511595	1	Hydraulikanlage	Hydraulic assembly
2	57510850	1	Hy-anl. Unirad	HY-assembly depth+transp.wheel
3	57511516	1	Hydraulikanlage	Hydraulic assembly

Unir.J10 MEM
Anschl.Turm OF
Juwel M
Unirad J10 OF
6+1-1000



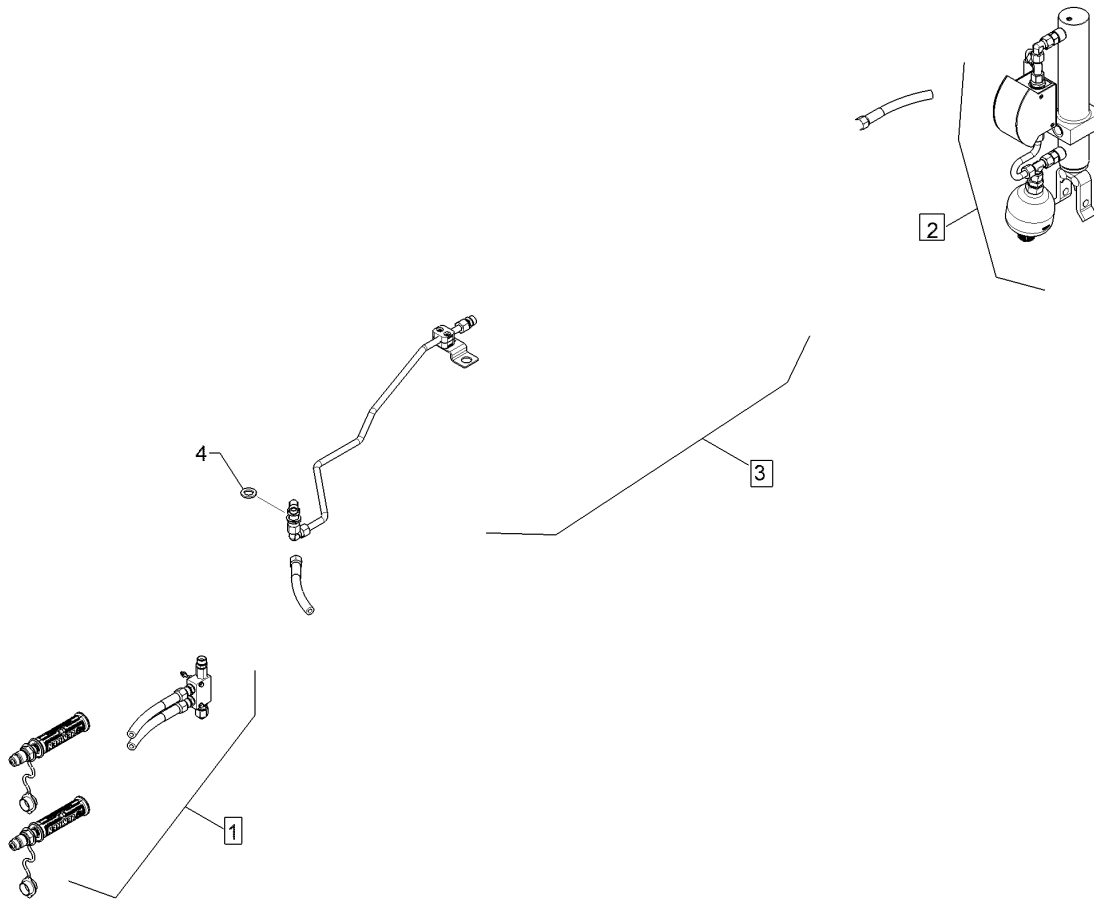
09.20

Pos.	Art.Nr.	Stck.	Artikeltext / Description	Abmessung
1	57511595	1	Hydraulikanlage	Hydraulic assembly
2	57510850	1	Hy-anl. Unirad	HY-assembly depth+transp.wheel
3	57511517	1	Hydraulikanlage	Hydraulic assembly



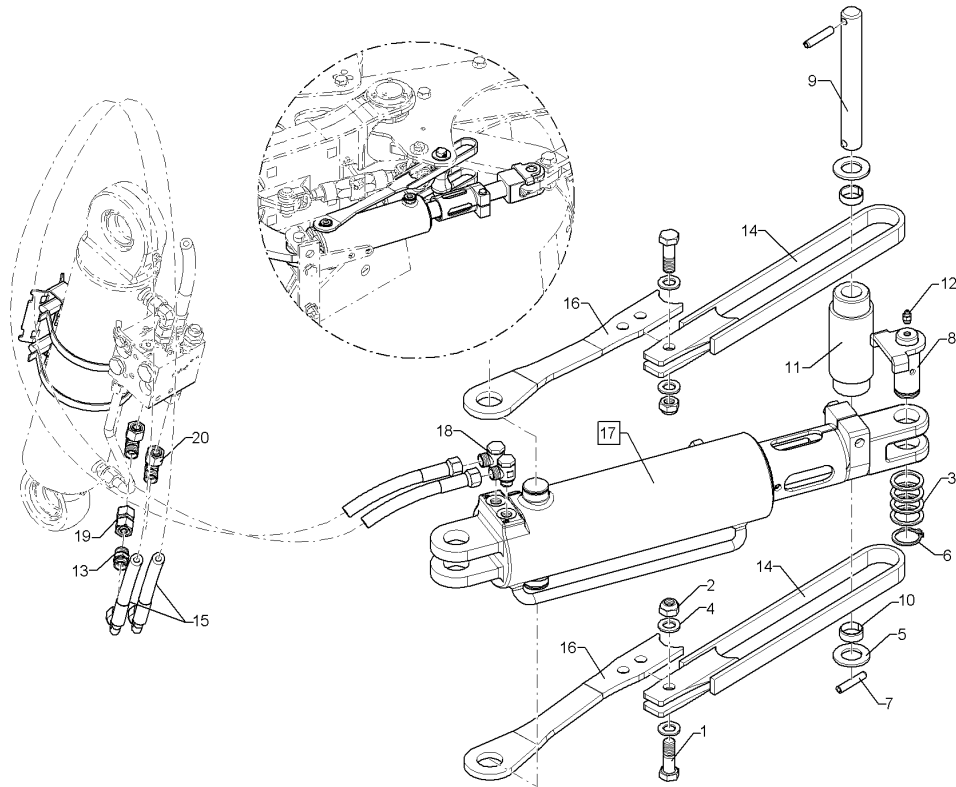
09.20

Pos.	Art.Nr.	Stck.	Artikeltext / Description	Abmessung
1	57511595	1	Hydraulikanlage	Hydraulic assembly
2	57510850	1	Hy-anl. Unirad	HY-assembly depth+transp.wheel
3	57511518	1	Hydraulikanlage	Hydraulic assembly



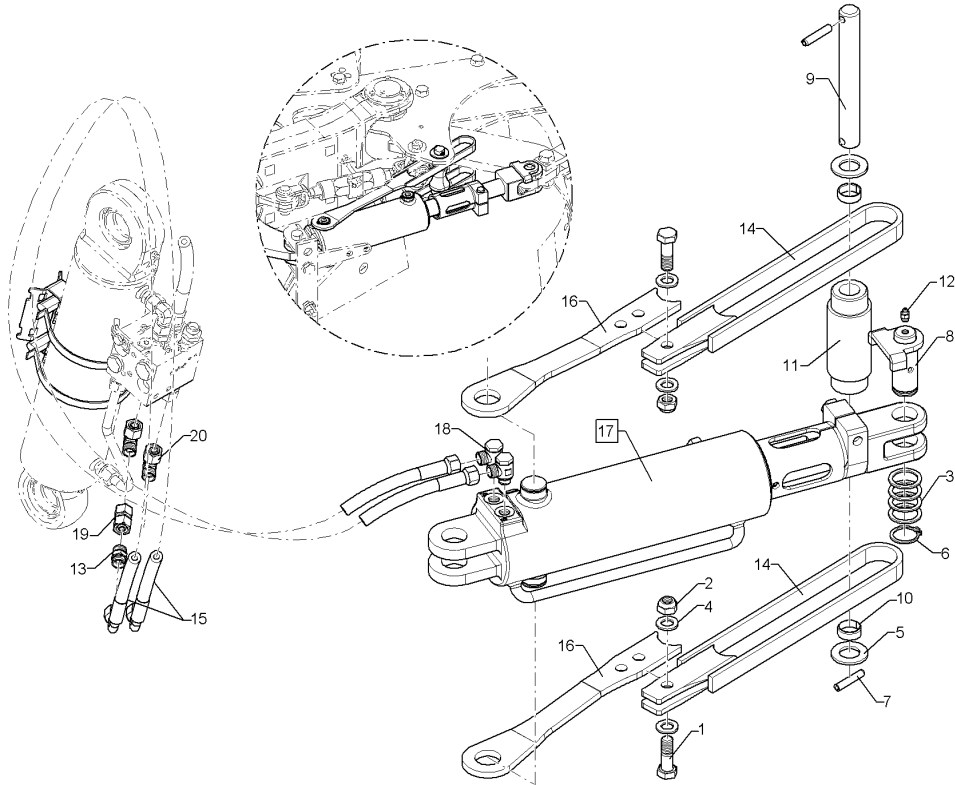
09.20

Pos.	Art.Nr.	Stck.	Artikeltext / Description	Abmessung
1	57511595	1	Hydraulikanlage	Hydraulic assembly
2	57510850	1	Hy-anl. Unirad	HY-assembly depth+transp.wheel
3	57511519	1	Hydraulikanlage	Hydraulic assembly



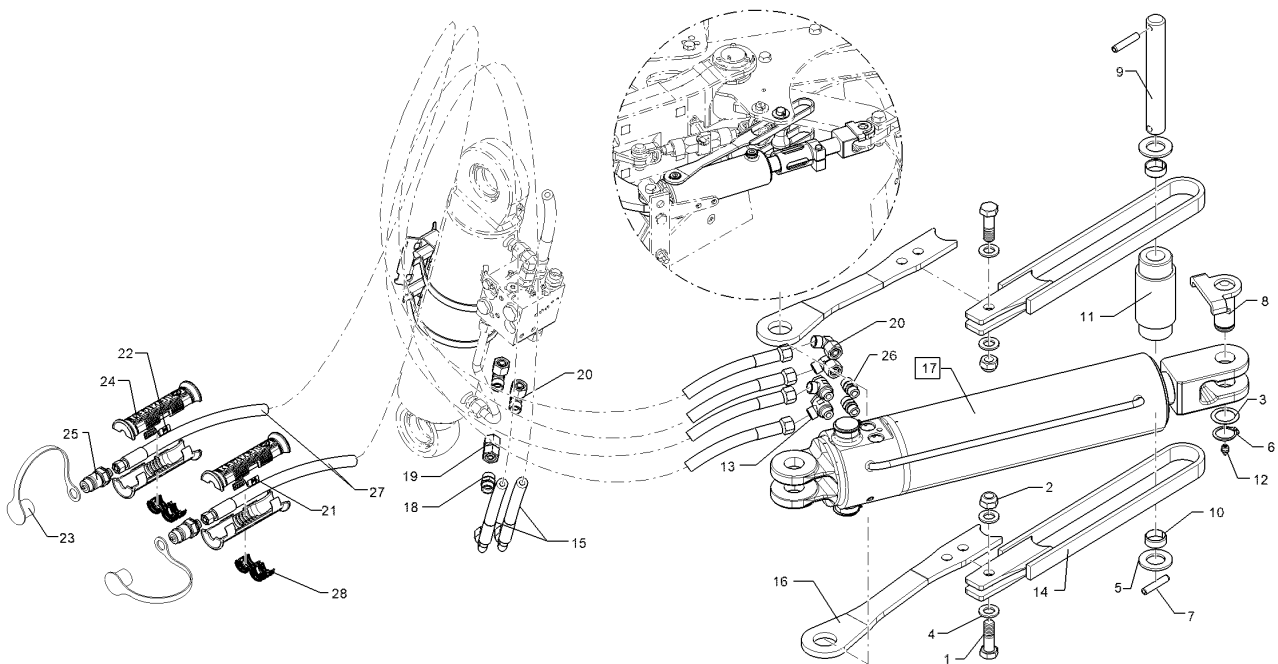
09.20

Pos.	Art.Nr.	Stck.	Artikeltext / Description		Abmessung
1	301 5409	2	Sechskantschraube spezial	Hexagon bolt special	M16x50ls25xb20-8.8
2	303 0935	2	Sicherungsmutter	Selflocking nut	BK30
3	305 2247	4	Stützscheibe	Supporting washer	NM16-8 Zn DIN985
4	305 6141	4	Scheibe	Washer	S 35x45x2,5 DIN988
5	305 6283	2	Scheibe	Washer	Zn
6	305 8873	1	Sicherungsring	Retaining ring	17/30x3
7	309 6172	2	Spannhülse	Expansion bush	DIN/ISO-7089
8	31310149	1	Bolzen	Pin	B28 DIN125
9	31310262	1	Bolzen	Pin	35x2,5 DIN471
10	317 3348	2	Einspannbuchse	Tension bush	10x50-DIN1481 Zn
11	31710390	1	Distanzrohr	Distance tube	Zn
12	323 6348	1	Schmiernippel	Grease nipple	D28x204/205 2xD10
13	375 4110	1	Gerade Verschraubung	Nipple	Zn
14	40210059	2	Öse	Lug	EG28/32x12-DIN1498
15	47512217	1	Schlauchpaket	Hose-assembly	D60/50/28x159,5
16	40210230	2	Platte	Plate	H 1, M 10 x 1,0, v.F.
17	57511382	1	Hydraulikzylinder	Hydraulic ram	mit vers
18	375 4310	2	Schwenkverschraubung	Union, swivel	x-G12-L M18x1,5



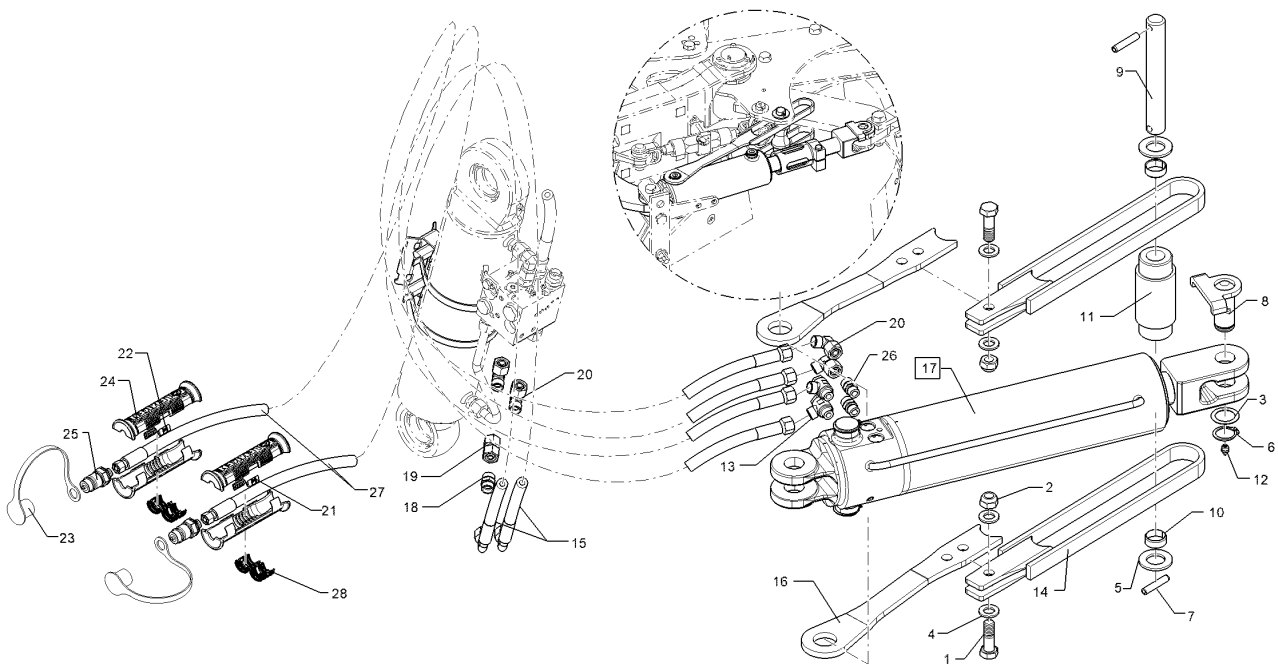
09.20

Pos.	Art.Nr.	Stck.	Artikeltext / Description	Abmessung	
19	375 4132	1	Verbindung gerade	Connection	DKOL12/DKOL12 M18x1,5
20	375 4500	2	Einstellbare W-Verschraubung	Adjustable angle union	EW12-LM DKO24 GRD M18x1,5



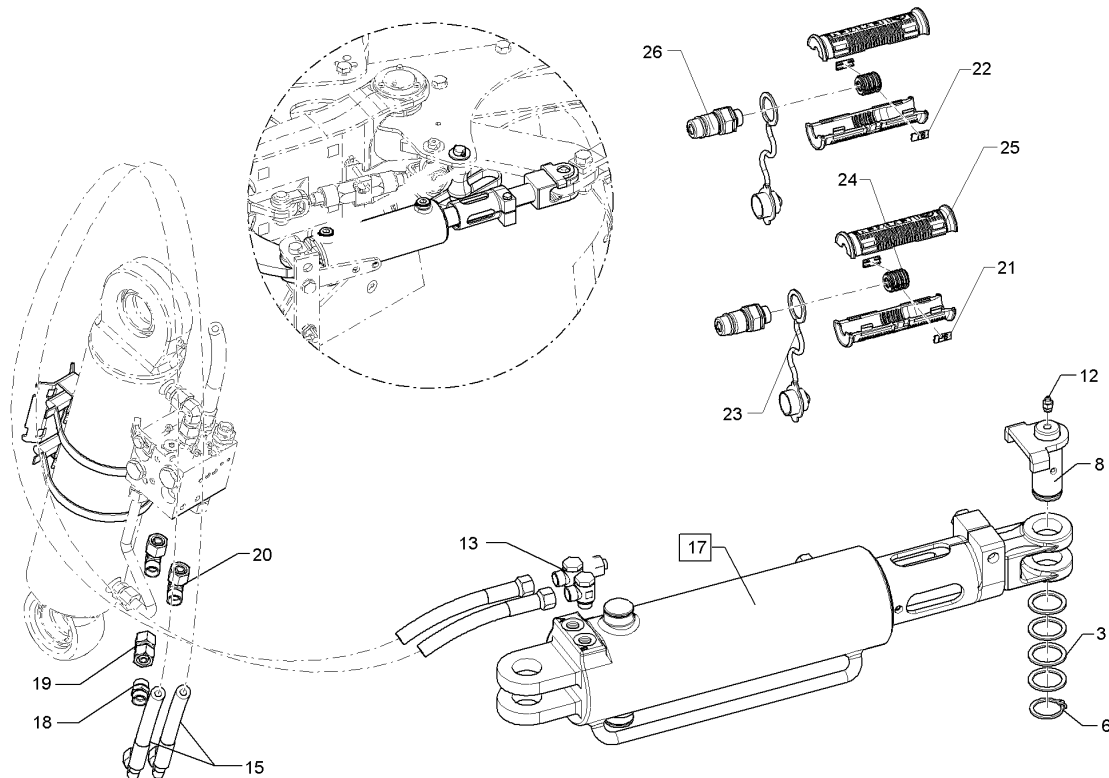
09.20

Pos.	Art.Nr.	Stck.	Artikeltext / Description		Abmessung
1	301 5409	2	Sechskantschraube spezial	Hexagon bolt special	M16x50ls25xb20-8.8 BK30
2	303 0935	2	Sicherungsmutter	Selflocking nut	NM16-8 Zn DIN985
3	305 2072	2	Passscheibe	Adjusting washer	35x45x1,0 DIN988 Zn
4	305 6141	4	Scheibe	Washer	17/30x3 DIN/ISO-7089
5	305 6283	2	Scheibe	Washer	B28 DIN125
6	305 8873	1	Sicherungsring	Retaining ring	35x2,5 DIN471
7	309 6172	2	Spannhülse	Expansion bush	10x50-DIN1481 Zn
8	31310261	1	Bolzen	Pin	D35/62x69 U-71 Zn
9	31310262	1	Bolzen	Pin	D28x204/205 2xD10 Zn
10	317 3348	2	Einspannbuchse	Tension bush	EG28/32x12-DIN1498
11	31710390	1	Distanzrohr	Distance tube	D60/50/28x159,5
12	323 6348	1	Schmiernippel	Grease nipple	H 1, M 10 x 1,0, v.F. mit vers
13	375 4310	2	Schwenkverschraubung	Union, swivel	x-SWVE12-LM M16x1,5
14	40210059	2	Öse	Lug	Juwel 8 M 26x66x488 Zn
15	47512217	1	Schlauchpaket	Hose-assembly	Juwel MEM Ra.
16	40210230	2	Platte	Plate	70x10x405
17	57511383	1	Hydraulikzylinder	Hydraulic ram	ME100/50x0270-0680 D35 D35
18	375 4110	1	Gerade Verschraubung	Nipple	x-G12-L M18x1,5



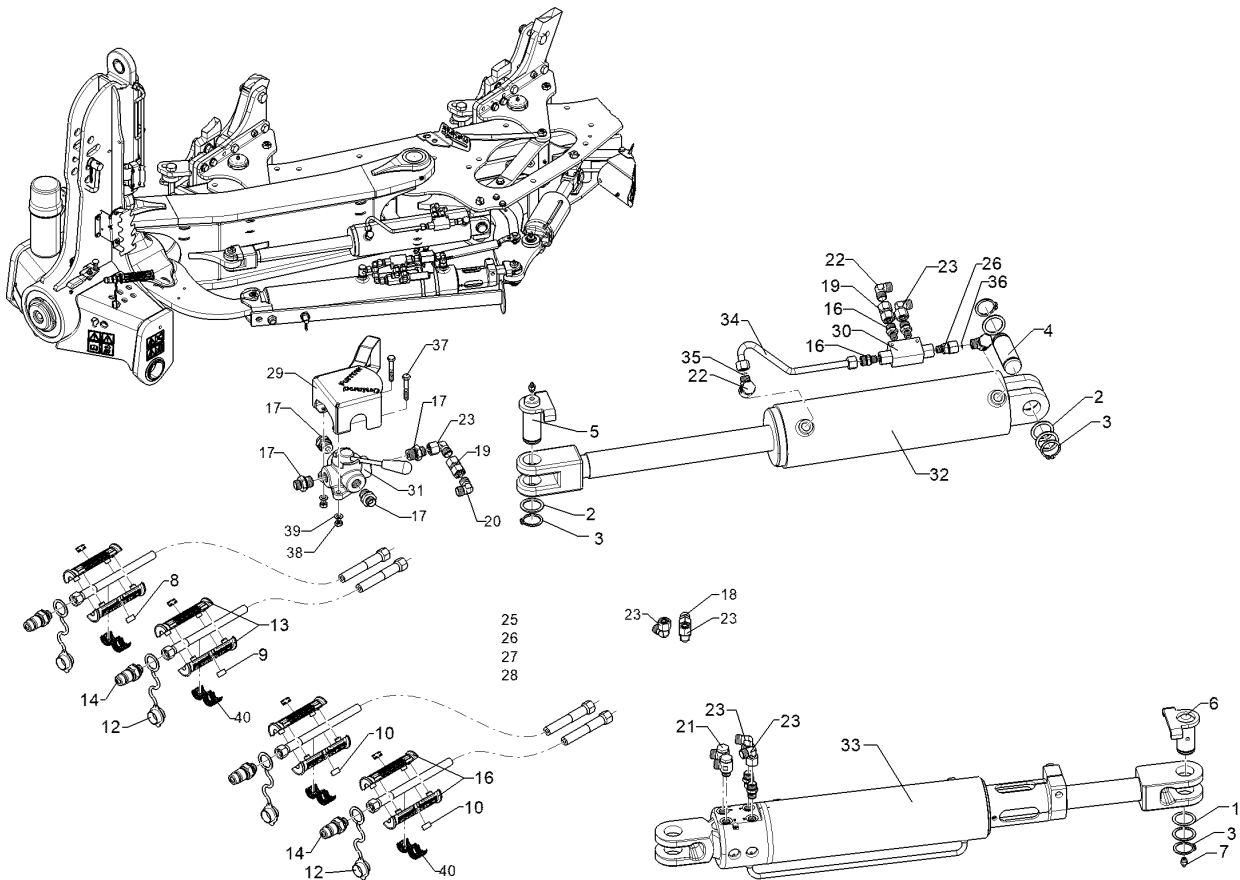
09.20

Pos.	Art.Nr.	Stck.	Artikeltext / Description	Abmessung	
19	375 4132	1	Verbindung gerade	Connection	DKOL12/DKOL12 M18x1,5
20	375 4500	4	Einstellbare W-Verschraubung	Adjustable angle union	EW12-LM DKO24 GRD M18x1,5
21	325 1606	2	Kennzeichnung	Marking	P6
22	325 1613	2	Kennzeichnung	Marking	T6
23	375 2123	2	Staubkappe, gelb	Cap	D26,5 Bg.3
24	375 2607	4	Griff Halbschale	Handle	-
25	375 2718	2	SVK-Stecker	Hydraulic coupling	BG-3 12L M18x1,5
26	375 4010	2	Einschraubverschraubung	Nipple	x-GE12-LM M16x1,5 Zn
27	47512219	1	Schlauchpaket	Hose-assembly	Juwel MEM Vf
28	375 2606	2	Einleger	Insert	DN6 DN8



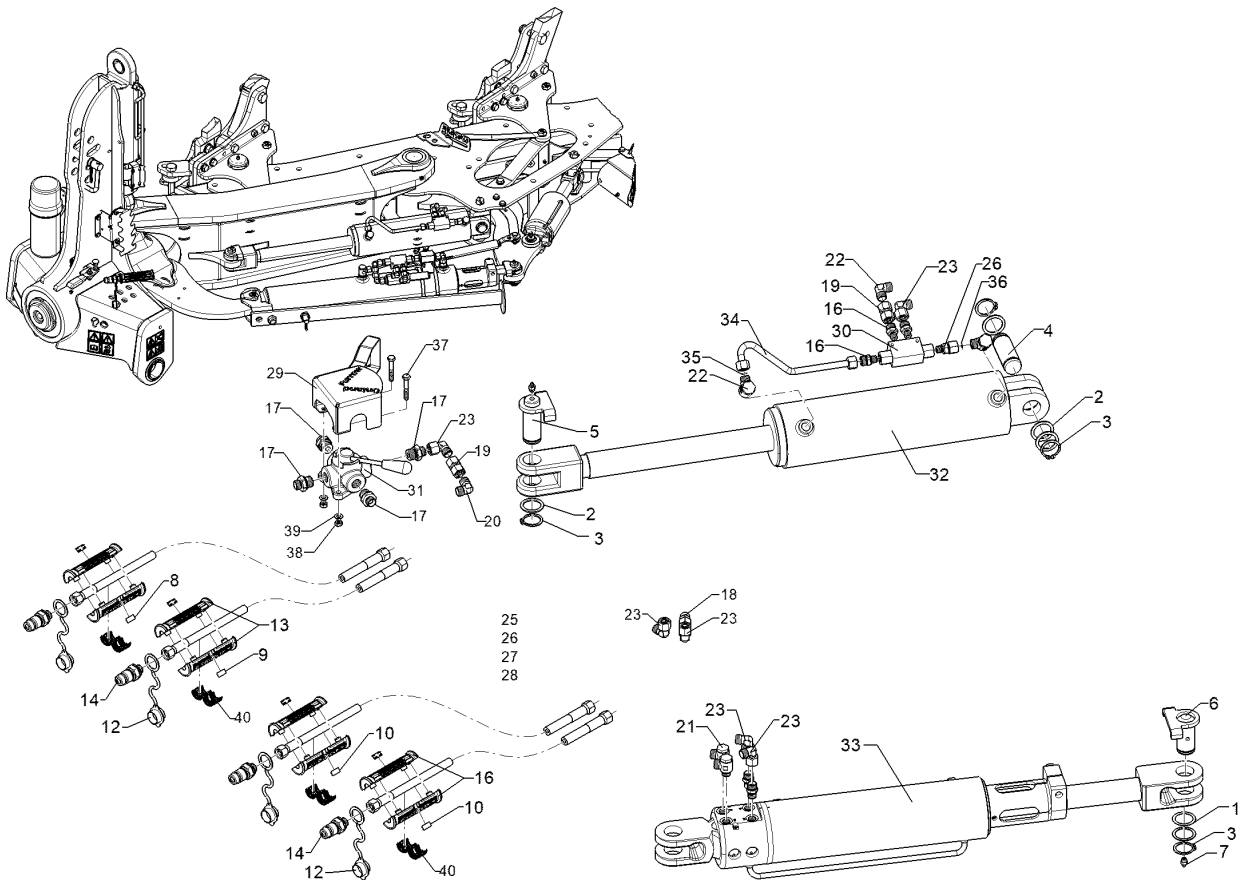
09.20

Pos.	Art.Nr.	Stck.	Artikeltext / Description	Abmessung	
3	305 2247	4	Stützscheibe	Supporting washer	S 35x45x2,5 DIN988 Zn
6	305 8873	1	Sicherungsring	Retaining ring	35x2,5 DIN471
8	31310149	1	Bolzen	Pin	UN D35x71/97 U-61 Zn
12	323 6348	1	Schmiernippel	Grease nipple	H 1, M 10 x 1,0, v.F. mit vers
13	375 4310	2	Schwenkverschraubung	Union, swivel	x-SWVE12-LM M16x1,5
15	47512219	1	Schlauchpaket	Hose-assembly	Juwel MEM Vf
17	57511382	1	Hydraulikzylinder	Hydraulic ram	DZ100/50x0280-0680 D35 D35
18	375 4110	1	Gerade Verschraubung	Nipple	x-G12-L M18x1,5
19	375 4132	1	Verbindung gerade	Connection	DKOL12/DKOL12 M18x1,5
20	375 4500	2	Einstellbare W-Verschraubung	Adjustable angle union	EW12-LM DKO24 GRD M18x1,5
21	325 1606	2	Kennzeichnung	Marking	P6
22	325 1613	2	Kennzeichnung	Marking	T6
23	375 2123	2	Staubkappe, gelb	Cap	D26,5 Bg.3
24	375 2606	2	Einleger	Insert	DN6 DN8
25	375 2607	4	Griff Halbschale	Handle	-
26	375 2718	2	SVK-Stecker	Hydraulic coupling	BG-3 12L M18x1,5



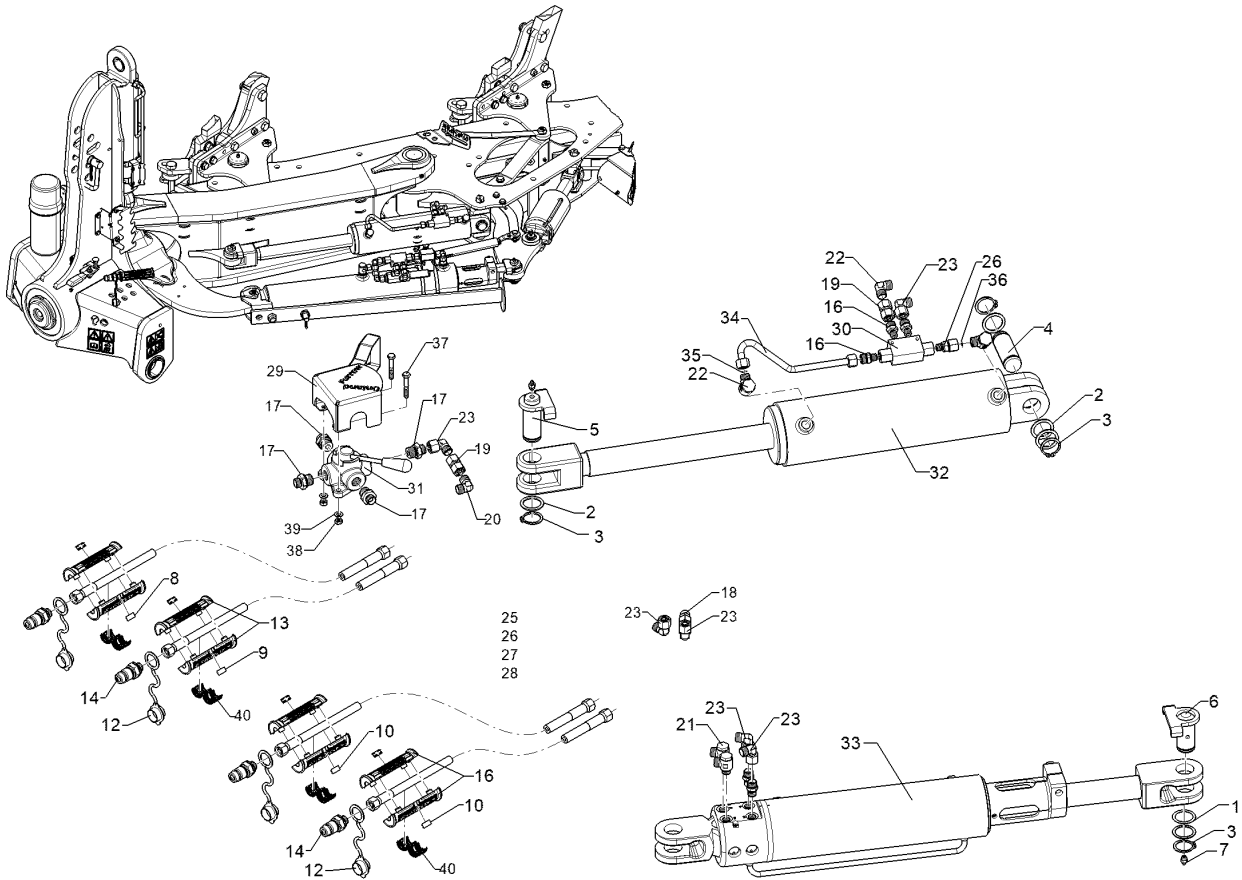
09.20

Pos.	Art.Nr.	Stck.	Artikeltext / Description	Abmessung	
1	305 2072	2	Passscheibe	Adjusting washer	35x45x1,0 DIN988 Zn
2	305 2247	4	Stützscheibe	Supporting washer	S 35x45x2,5 DIN988 Zn
3	305 8873	4	Sicherungsring	Retaining ring	35x2,5 DIN471
4	313 7785	1	Bolzen	Pin	D35x95 Zn
5	31310149	1	Bolzen	Pin	UN D35x71/97 U-61 Zn
6	31310261	1	Bolzen	Pin	D35/62x69 U-71 Zn
7	323 6348	2	Schmiernippel	Grease nipple	H 1, M 10 x 1,0, v.F. mit vers P6
8	325 1606	2	Kennzeichnung	Marking	P6
9	325 1613	2	Kennzeichnung	Marking	T6
10	32510037	2	Kennzeichnung	Marking	P8
11	32510038	2	Kennzeichnung	Marking	T8
12	375 2123	4	Staubkappe, gelb	Cap	D26,5 Bg.3
13	375 2607	8	Griff Halbschale	Handle	-
14	375 2718	4	SVK-Stecker	Hydraulic coupling	BG-3 12L M18x1,5
15	375 4010	2	Einschraubverschraubung	Nipple	x-GE12-LM M16x1,5 Zn
16	375 4038	3	Einschraubverschraubung	Nipple	GE 12-LR 1/4 ZL ED
17	375 4058	4	Einschraubverschraubung	Nipple	GE 12-LR 1/2" ED
18	375 4110	1	Gerade Verschraubung	Nipple	x-G12-L M18x1,5
19	375 4132	3	Verbindung gerade	Connection	DKOL12/DKOL12 M18x1,5
20	375 4210	2	Winkelverschraubung	Elbow union	x-W12-L M18x1,5



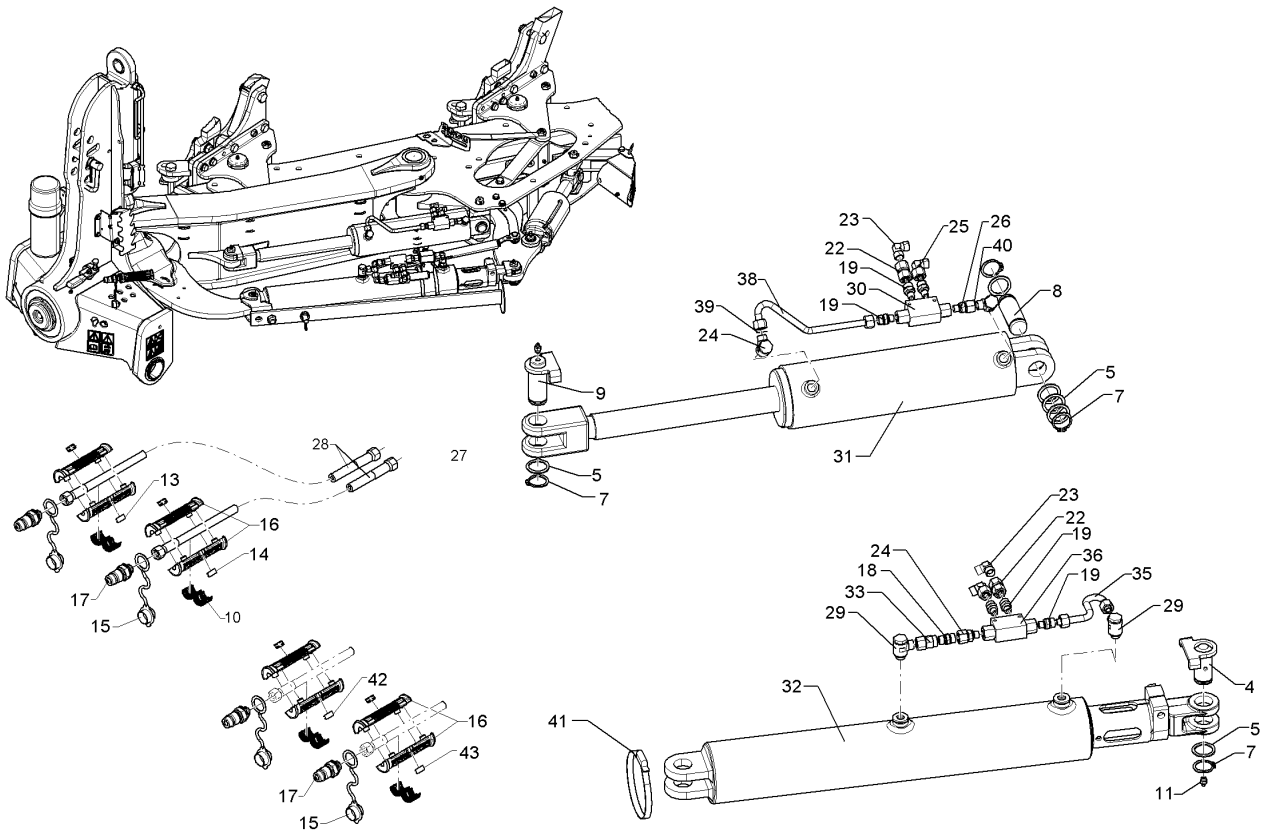
09.20

Pos.	Art.Nr.	Stck.	Artikeltext / Description	Abmessung	
21	375 4310	2	Schwenkverschraubung	Union, swivel	x-SWVE12-LM M16x1,5
22	375 4311	2	Schwenkverschraubung	Union, swivel	x-SWVE12-LM M18x1,5 Zn
23	375 4500	6	Einstellbare W-Verschraubung	Adjustable angle union	EW12-LM DKO24 GRD M18x1,5 x-evGE-12-ED 1/4" DKO 24 GRD
24	375 4711	1	Stutzen	Stud	OF I 3+1 Juwel 10 MEM Ra.
25	47512226	1	Schlauchpaket	Hose-assembly	OF I 3+1
26	47512010	1	Schlauchpaket	Hose-assembly	Juwel 10 Ra. OF I 3+1
27	47512227	1	Schlauchpaket	Hose-assembly	Juwel 10 MEM OF Zyl.
28	47512012	1	Schlauchpaket	Hose-assembly	Schl.-P.Juwel 10, ZP OF
29	47512019	1	Abdeckblech	Cover plate	Abdeckblech OF I
30	575 2161	1	Rückschlagventil	Nonreturn valve	RDP 06 1/4
31	575 2251	1	Wegeventil	Directional valve	4/3 Q=50ltr. G1/2"
32	57511381	1	Hydraulikzylinder	Hydraulic ram	DZ0110/50x0350-0645 D35 D35
33	57511386	1	Memoryzylinder	Memory ram	Mem.mech.Zyl.280/50-1015
34	57511590	1	Hydraulikrohr	Hydraulic tube	57511590
35	375 2173	1	Drosselscheibe	Restrictor washer	D12x1,5 BO 1,5
36	375 2175	1	Drosselscheibe	Restrictor washer	D12x1,5 BO 1,8
37	301 3081	2	Sechskantschraube	Hexagon bolt	M8x60-8.8 DIN931 BK45



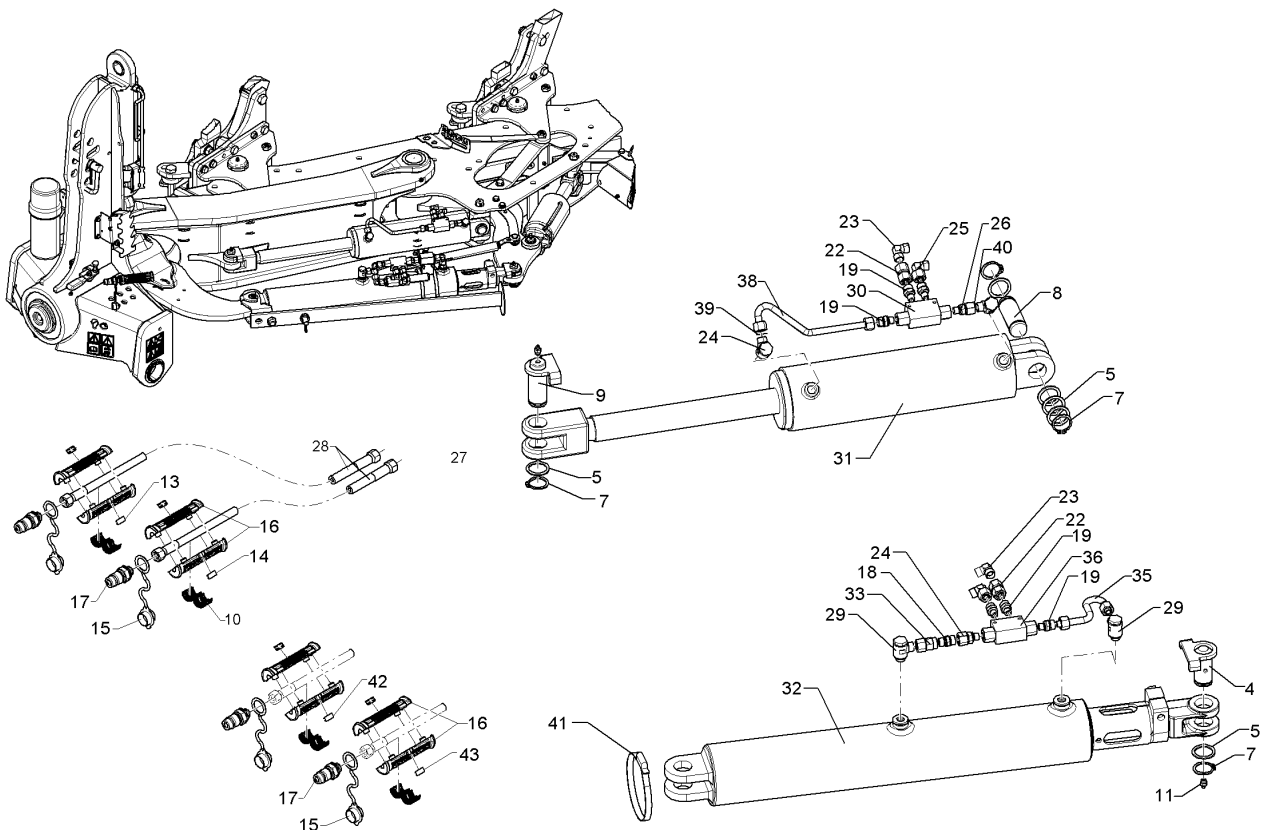
09.20

Pos.	Art.Nr.	Stck.	Artikeltext / Description	Abmessung	
38	303 1011	2	Sechskantmutter	Hexagon nut	M8-8 DIN934 BK30oS
39	305 8694	2	Scheibe	Washer	A8,4 DIN125-St Zn
40	375 2606	4	Einleger	Insert	DN6 DN8



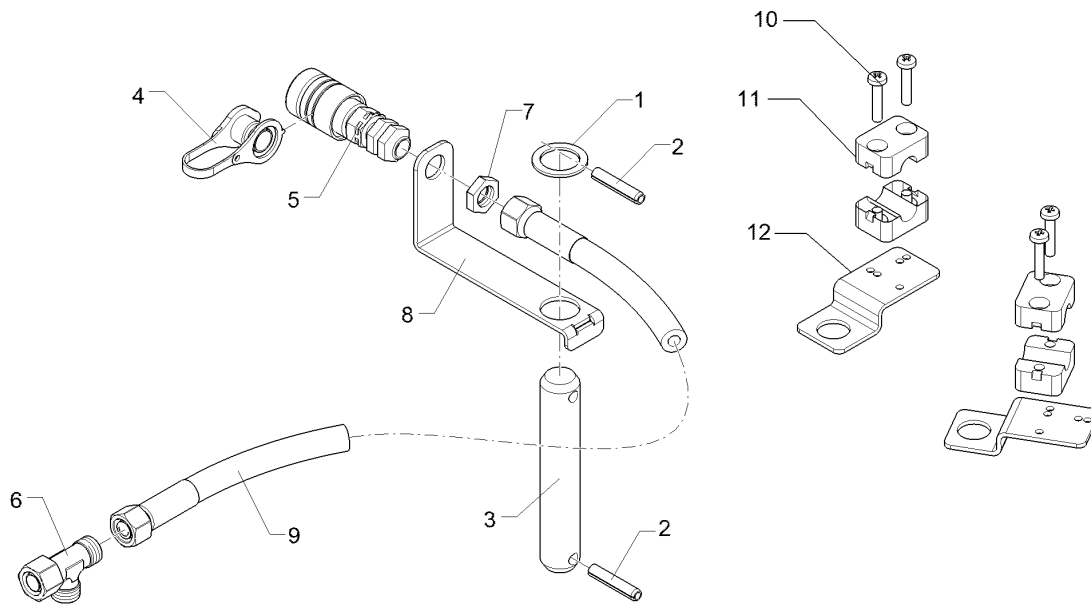
09.20

Pos.	Art.Nr.	Stck.	Artikeltext / Description	Abmessung	
4	31310261	1	Bolzen	Pin	D35/62x69 U-71 Zn
5	305 2247	10	Stützscheibe	Supporting washer	S 35x45x2,5 DIN988 Zn
6	305 8873	4	Sicherungsring	Retaining ring	35x2,5 DIN471
8	313 7785	1	Bolzen	Pin	D35x95 Zn
9	31310149	1	Bolzen	Pin	UN D35x71/97 U-61 Zn
10	375 2606	4	Einleger	Insert	DN6 DN8
11	323 6348	2	Schmiernippel	Grease nipple	H 1, M 10 x 1,0, v.F. mit vers
13	32510037	2	Kennzeichnung	Marking	P8
14	32510038	2	Kennzeichnung	Marking	T8
15	375 2123	4	Staubkappe, gelb	Cap	D26,5 Bg.3
16	375 2607	8	Griff Halbschale	Handle	-
17	375 2718	4	SVK-Stecker	Hydraulic coupling	BG-3 12L M18x1,5
18	375 4010	1	Einschraubverschraubung	Nipple	x-GE12-LM M16x1,5 Zn
19	375 4038	7	Einschraubverschraubung	Nipple	GE 12-LR 1/4 ZL ED
22	375 4132	2	Verbindung gerade	Connection	DKOL12/DKOL12 M18x1,5
23	375 4210	2	Winkelverschraubung	Elbow union	x-W12-L M18x1,5
24	375 4311	2	Schwenkverschraubung	Union, swivel	x-SWVE12-LM M18x1,5 Zn
25	375 4500	2	Einstellbare W-Verschraubung	Adjustable angle union	EW12-LM DKO24 GRD M18x1,5



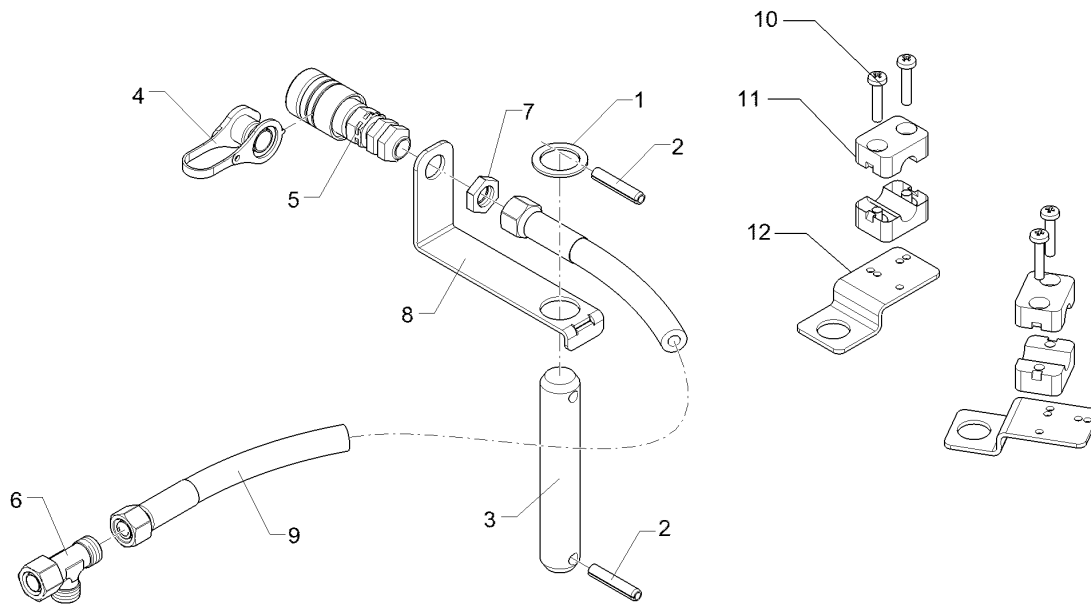
09.20

Pos.	Art.Nr.	Stck.	Artikeltext / Description	Abmessung	
26	375 4711	1	Stutzen	Stud	x-evGE-12-ED 1/4"
27	47512227	1	Schlauchpaket	Hose-assembly	DKO 24 GRD Juwel 10 MEM OF Zyl.
28	47512012	1	Schlauchpaket	Hose-assembly	Schl.-P.Juwel 10, ZP OF
29	375 4310	2	Schwenkverschraubung	Union, swivel	x-SWVE12-LM M16x1,5
30	575 2161	1	Rückschlagventil	Nonreturn valve	RDP 06 1/4
31	57511381	1	Hydraulikzylinder	Hydraulic ram	DZ0110/50x0350-0645 D35 D35
32	57511384	1	Hydraulikzylinder	Hydraulic ram	DZ 100/50-280-1030 D35
33	375 2205	1	Verbindung	Connection	DKOL12/IGM 16x1,5
35	57510146	1	Hydraulikrohr	Hydraulic tube	12x2x202 2xGEB 1xDR
36	57510037	1	Rückschlagventil	Nonreturn valve	DVVG-G1/4 Q=15 l/min
37	57510740	1	Hydraulikrohr	Hydraulic tube	12x2x296 2xGEB
38	57510692	1	Hydraulikrohr	Hydraulic tube	12x2x70,5
39	375 2173	1	Drosselscheibe	Restrictor washer	D12x1,5 BO 1,5
40	375 2175	1	Drosselscheibe	Restrictor washer	D12x1,5 BO 1,8
41	325 1185	1	Schlauchklemme	Hose clamp	110-130 Zn Norma
42	325 1606	2	Kennzeichnung	Marking	P6
43	325 1613	2	Kennzeichnung	Marking	T6



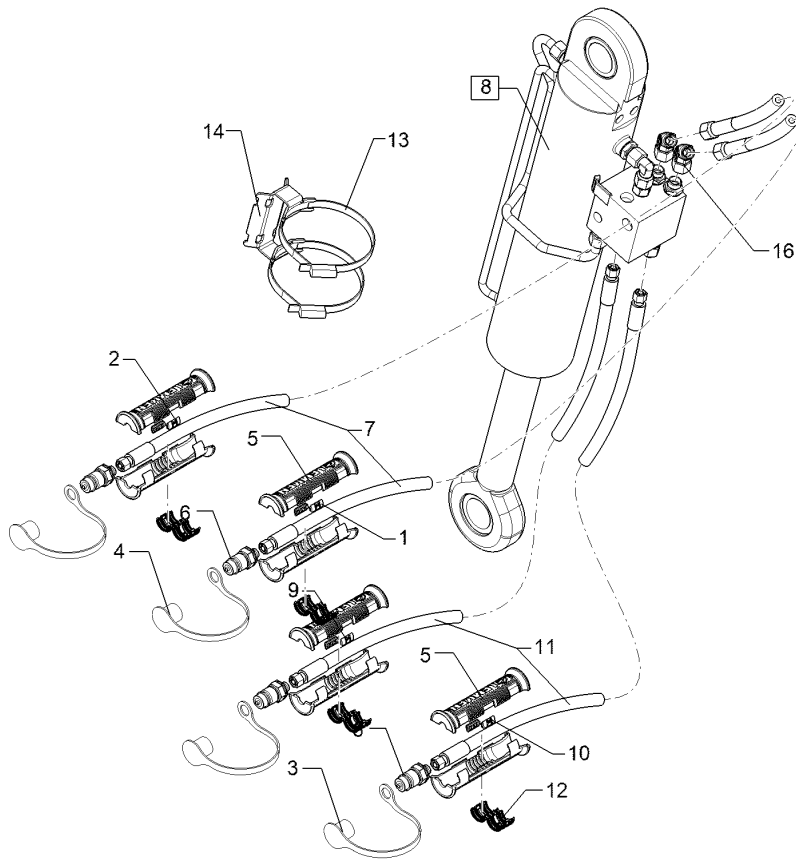
09.20

Pos.	Art.Nr.	Stck.	Artikeltext / Description		Abmessung
1	305 2230	1	Stützscheibe	Supporting washer	S 25x35x2,0 DIN988 Zn
2	309 6072	2	Spannhülse	Expansion bush	8x40-DIN1481 Zn
3	31310001	1	Bolzen	Pin	D25x140 Zn
4	375 2163	1	Staubstecker	Plastic male probe	NW 6
5	375 2730	1	SVK-Muffe	SVK-socket	BG 2 NW8 M16x1,5 Schott
6	375 4550	1	Einstellbare L-Verschraubung	Adjustable L-union	EL12-L M18x1,5
7	375 5698	1	Sechskantmutter	Hexagon nut	M16x1,5 SW22 Zn
8	475 4423	1	Halter	Holder	2,5x30x175 1xGEB90GRD Zn
9	47512265	1	Schlauchpaket	Hose-assembly	Schlauchpaket
10	301 0303	4	Linsenschraube	Oval head screw	M6x30-4,6 Zn DIN7985
11	375 9961	4	Schellenkörper	Clamp	1/2x215 PP
12	475 4407	2	Halter	Holder	40x3x92 Zn



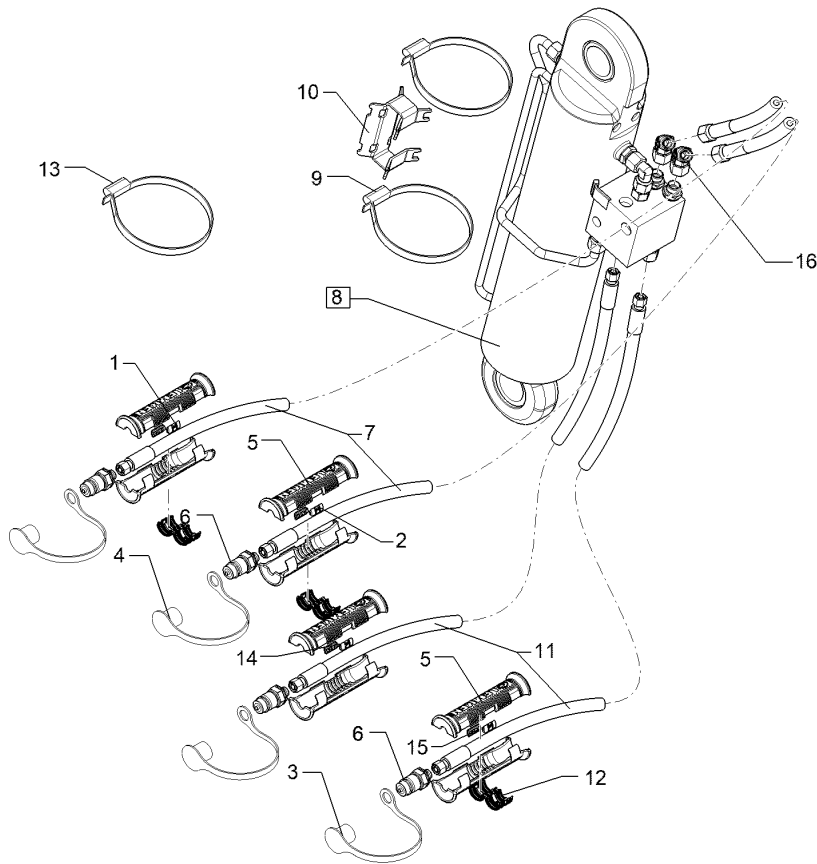
09.20

Pos.	Art.Nr.	Stck.	Artikeltext / Description		Abmessung
1	305 2230	1	Stützscheibe	Supporting washer	S 25x35x2,0 DIN988 Zn
2	309 6072	2	Spannhülse	Expansion bush	8x40-DIN1481 Zn
3	31310001	1	Bolzen	Pin	D25x140 Zn
4	375 2163	1	Staubstecker	Plastic male probe	NW 6
5	375 2730	1	SVK-Muffe	SVK-socket	BG 2 NW8 M16x1,5 Schott
6	375 4550	1	Einstellbare L-Verschraubung	Adjustable L-union	EL12-L M18x1,5
7	375 5698	1	Sechskantmutter	Hexagon nut	M16x1,5 SW22 Zn
8	475 4423	1	Halter	Holder	2,5x30x175 1xGEB90GRD Zn
9	47512272	1	Schlauchpaket	Hose-assembly	Schlauchpaket
10	301 0303	4	Linsenschraube	Oval head screw	M6x30-4,6 Zn DIN7985
11	375 9961	4	Schellenkörper	Clamp	1/2x215 PP
12	475 4407	2	Halter	Holder	40x3x92 Zn



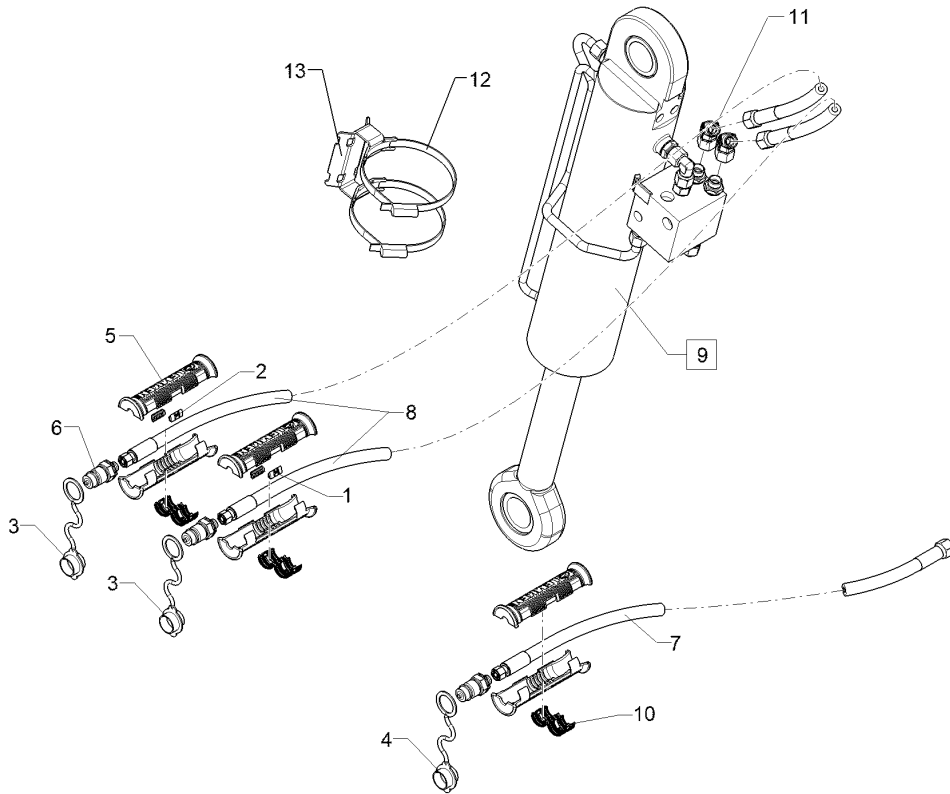
09.20

Pos.	Art.Nr.	Stck.	Artikeltext / Description		Abmessung
1	325 1601	2	Kennzeichnung	Marking	P1 20x9
2	325 1608	2	Kennzeichnung	Marking	T1 20x9
3	375 2122	2	Staubkappe, schwarz	Cap, black	D26,5 Bg.3
4	375 2166	2	Staubkappe, rot	Cap, red	D26,5
5	375 2607	8	Griff Halbschale	Handle	-
6	375 2718	4	SVK-Stecker	Hydraulic coupling	BG-3 12L M18x1,5
7	47510847	1	Schlauchpaket	Hose-assembly	Juwel 8M,Dr.Zyl. P/T-Zul.(Komf UM100/050x300-638 D45 D45 HPS4 P5
8	57511380	1	Umschaltzylinder	Change over ram	
9	325 1605	2	Kennzeichnung	Marking	
10	325 1612	2	Kennzeichnung	Marking	T5
11	47512457	1	Schlauchpaket	Hose-assembly	Juwel MEM Neig.
12	375 2606	4	Einleger	Insert	DN6 DN8
13	325 1185	2	Schlauchklemme	Hose clamp	110-130 Zn Norma
14	47510879	1	Schlauchführung	Hose guiding	112x58x67
16	37510346	2	Einstellbare W-Verschraubung	Adjustable angle union	EW12-LM M18x1,5 45°



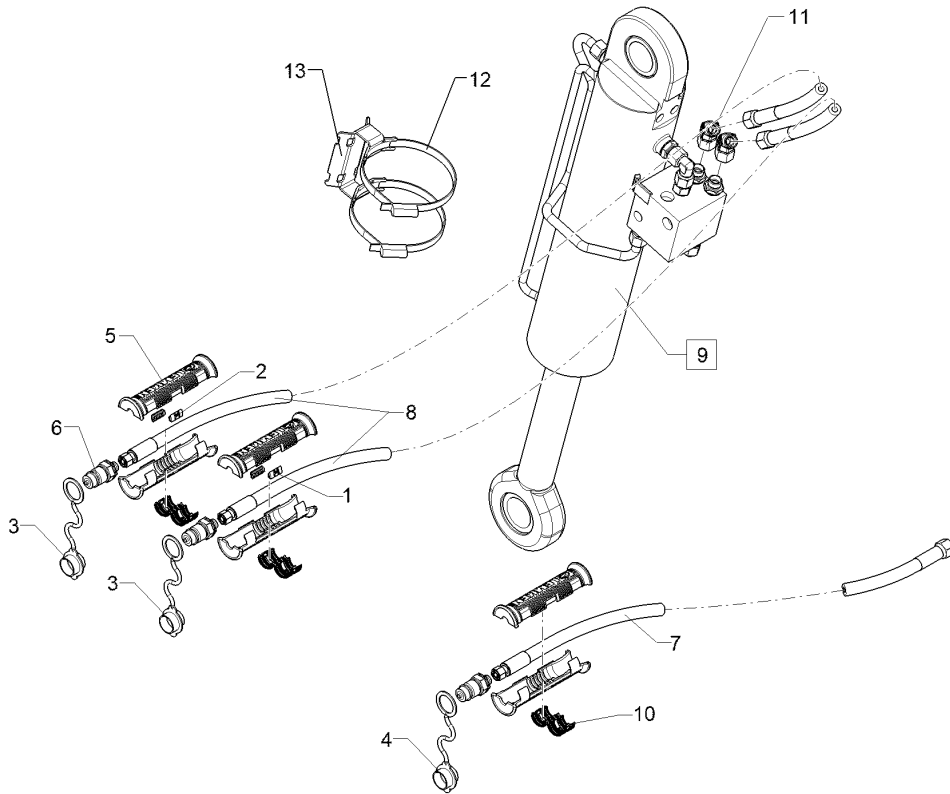
09.20

Pos.	Art.Nr.	Stck.	Artikeltext / Description		Abmessung
1	325 1601	2	Kennzeichnung	Marking	P1 20x9
2	325 1608	2	Kennzeichnung	Marking	T1 20x9
3	375 2122	2	Staubkappe, schwarz	Cap, black	D26,5 Bg.3
4	375 2166	2	Staubkappe, rot	Cap, red	D26,5
5	375 2607	8	Griff Halbschale	Handle	-
6	375 2718	4	SVK-Stecker	Hydraulic coupling	BG-3 12L M18x1,5
7	47510847	1	Schlauchpaket	Hose-assembly	Juwel 8M,Dr.Zyl. P/T-Zul.(Komf
8	57511379	1	Umschaltzylinder	Change over ram	UM110/056x0300-0638 D45 D45 HP
9	325 1185	2	Schlauchklemme	Hose clamp	110-130 Zn Norma
10	47510879	1	Schlauchführung	Hose guiding	112x58x67
11	47512457	1	Schlauchpaket	Hose-assembly	Juwel MEM Neig.
12	375 2606	4	Einleger	Insert	DN6 DN8
13	325 1188	2	Schlauchklemme	Hose clamp	130-150
14	325 1605	2	Kennzeichnung	Marking	P5
15	325 1612	2	Kennzeichnung	Marking	T5
16	37510346	2	Einstellbare W-Verschraubung	Adjustable angle union	EW12-LM M18x1,5 45°



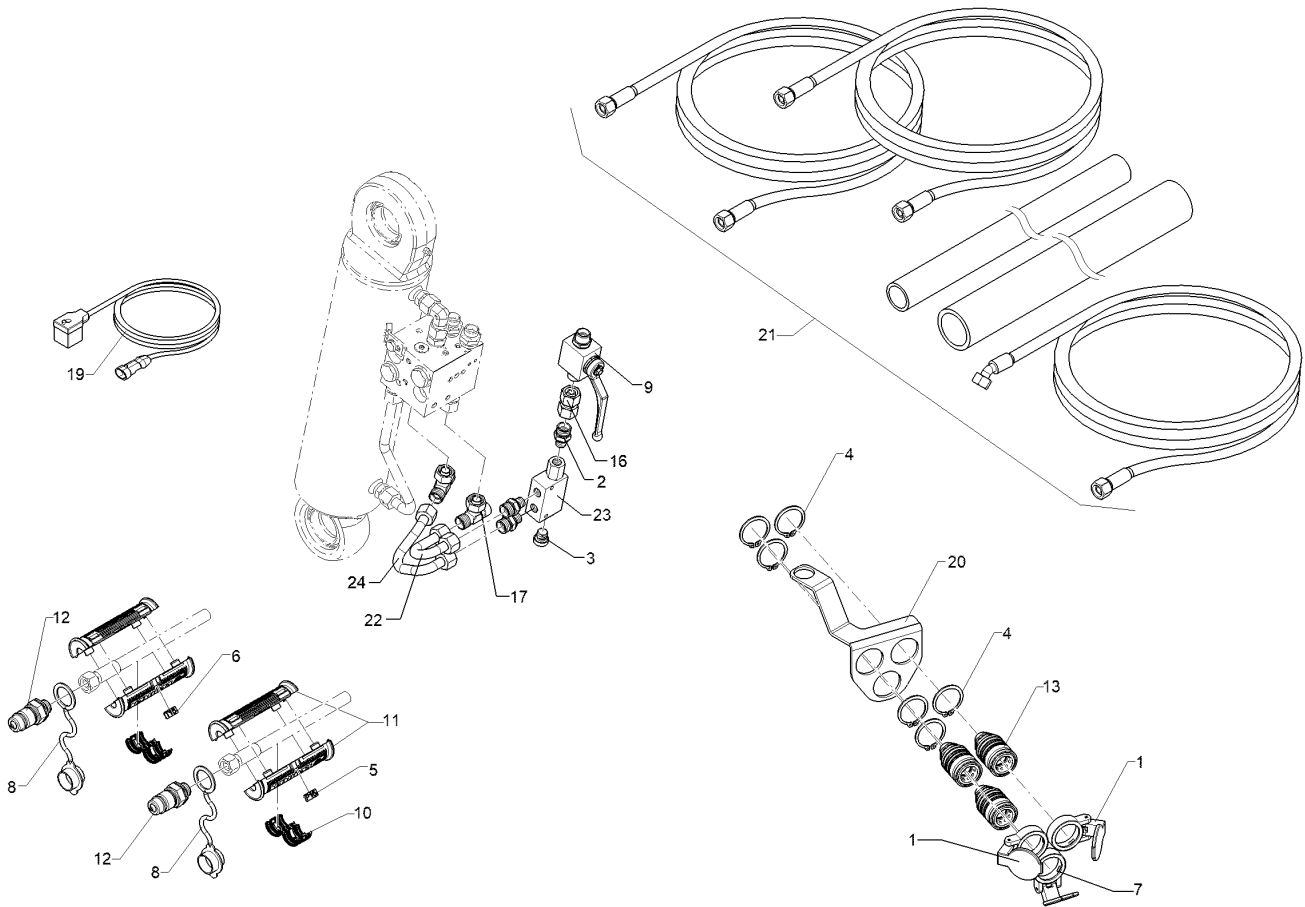
09.20

Pos.	Art.Nr.	Stck.	Artikeltext / Description		Abmessung
1	325 1605	2	Kennzeichnung	Marking	P5
2	325 1612	2	Kennzeichnung	Marking	T5
3	375 2122	2	Staubkappe, schwarz	Cap, black	D26,5 Bg.3
4	375 2166	1	Staubkappe, rot	Cap, red	D26,5
5	375 2607	6	Griff Halbschale	Handle	-
6	375 2718	3	SVK-Stecker	Hydraulic coupling	BG-3 12L M18x1,5
7	47510844	1	Schlauchpaket	Hose-assembly	Juwel 8M, Dr.Zyl. P-Zul.
8	47512457	1	Schlauchpaket	Hose-assembly	Juwel MEM Neig.
9	57511380	1	Umschaltzylinder	Change over ram	UM100/050x300-638 D45 D45 HPS4
10	375 2606	3	Einleger	Insert	DN6 DN8
11	37510346	2	Einstellbare W-Verschraubung	Adjustable angle union	EW12-LM M18x1,5 45°
12	325 1185	2	Schlauchklemme	Hose clamp	110-130 Zn Norma
13	47510879	1	Schlauchführung	Hose guiding	112x58x67



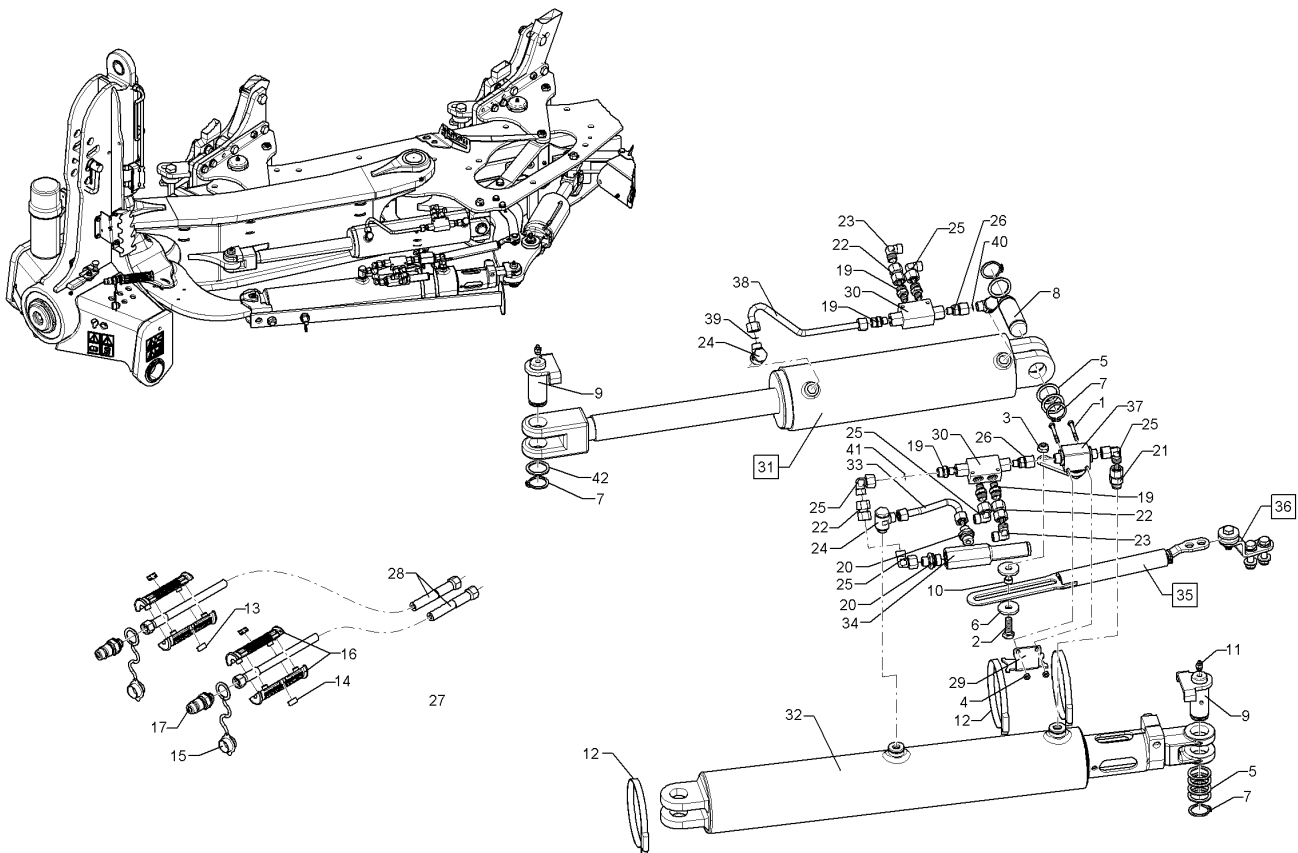
09.20

Pos.	Art.Nr.	Stck.	Artikeltext / Description	Abmessung
1	325 1605	2	Kennzeichnung	Marking
2	325 1612	2	Kennzeichnung	Marking
3	375 2122	2	Staubkappe, schwarz	Cap, black
4	375 2166	1	Staubkappe, rot	Cap, red
5	375 2607	6	Griff Halbschale	Handle
6	375 2718	3	SVK-Stecker	Hydraulic coupling
7	47510844	1	Schlauchpaket	Hose-assembly
8	47512457	1	Schlauchpaket	Hose-assembly
9	57511379	1	Umschaltzylinder	Change over ram
10	375 2606	3	Einleger	Insert
11	37510346	2	Einstellbare W-Verschraubung	Adjustable angle union
12	325 1188	2	Schlauchklemme	Hose clamp
13	47510879	1	Schlauchführung	Hose guiding



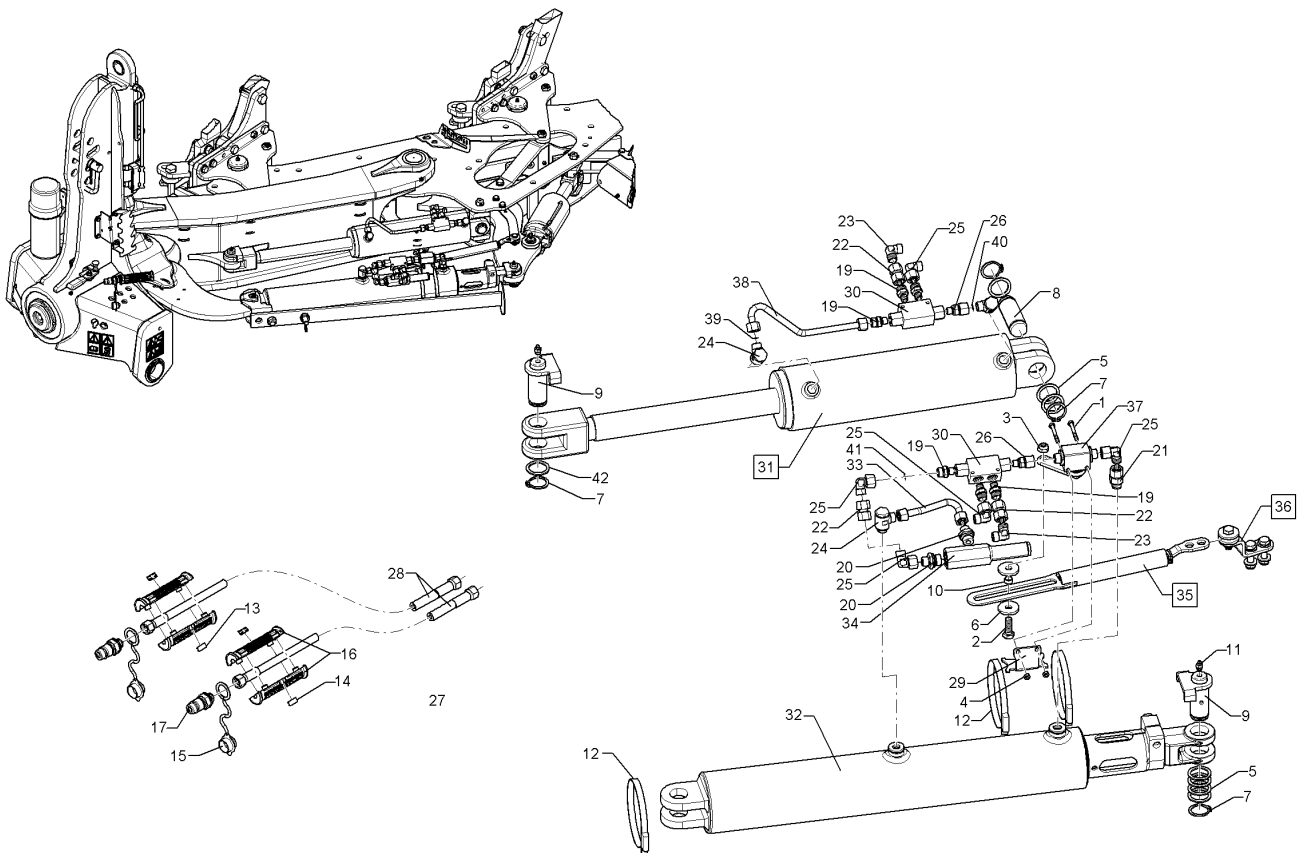
09.20

Pos.	Art.Nr.	Stck.	Artikeltext / Description		Abmessung
1	375 2103	2	Staubschutzklappe gelb	Dust protection flap	BG 3 D38
2	375 4038	3	Einschraubverschraubung	Nipple	GE 12-LR 1/4 ZL ED
3	375 5158	1	Verschlusssschraube	Plug	VSTI G 1/4Z
4	305 8871	6	Sicherungsring	Retaining ring	38x1,75 DIN471 Zn
5	32510010	1	Kennzeichnung	Marking	P15
6	32510011	1	Kennzeichnung	Marking	T15
7	375 2106	1	Staubschutzklappe grün	Dust protection flap	BG 3 D38
8	375 2123	2	Staubkappe, gelb	Cap	D26,5 Bg.3
9	375 2199	1	Kugelhahn	Ball valve	BKH 12L-M18x1,5 Zn
10	375 2606	2	Einleger	Insert	DN6 DN8
11	375 2607	4	Griff Halbschale	Handle	-
12	375 2718	2	SVK-Stecker	Hydraulic coupling	BG-3 12L M18x1,5
13	375 2735	3	SVK-Muffe	SVK-socket	CEL12 M18x1,5 BG3
16	375 4132	1	Verbindung gerade	Connection	DKOL12/DKOL12 M18x1,5
17	375 4490	2	Einstellbare T-Verschraubung	Adjustable T-union	ET12-LM DKO24 GRD M18x1,5
20	47510348	1	Schlauchhalter	Hose carrier	4x114,5x252,4 3xGEB
21	47512203	1	Schlauchpaket	Hose-assembly	Juwel 8M
22	57510202	1	Hydraulikrohr	Hydraulic tube	12x2x132 1xGEB180GRD
23	57510580	1	Rückschlagventil	Nonreturn valve	12L/12L RPI 06/15-G
24	57511604	1	Hydraulikrohr	Hydraulic tube	12x2x171 3xGEB



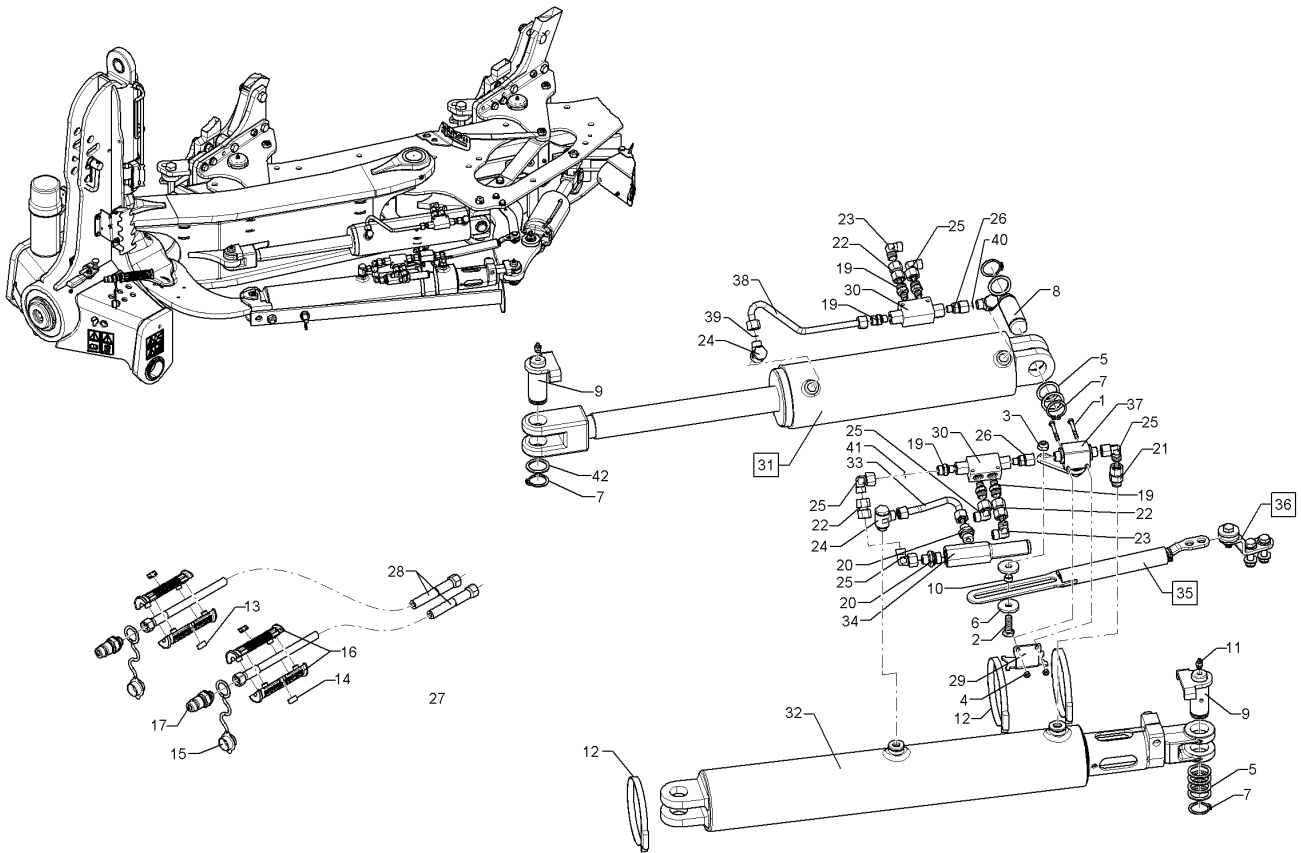
09.20

Pos.	Art.Nr.	Stck.	Artikeltext / Description		Abmessung
1	301 3032	2	Sechskantschraube	Hexagon bolt	M6x55-8.8 DIN931 BK30
2	301 3347	1	Sechskantschraube	Hexagon bolt	M12x40-8.8 DIN933 BK30
3	303 0934	1	Sicherungsmutter	Selflocking nut	NM12-8 Zn DIN985
4	303 1009	2	Sechskantmutter	Hexagon nut	M6-8 DIN934 BK45oS
5	305 2247	7	Stützscheibe	Supporting washer	S 35x45x2,5 DIN988 Zn
6	305 6147	2	Scheibe	Washer	D12/40x5 Kunststoff
7	305 8873	4	Sicherungsring	Retaining ring	35x2,5 DIN471
8	313 7785	1	Bolzen	Pin	D35x95 Zn
9	31310149	2	Bolzen	Pin	UN D35x71/97 U-61 Zn
10	317 7668	1	Buchse	Bush	D16x2x7 Zn
11	323 6348	2	Schmiernippel	Grease nipple	H 1, M 10 x 1,0, v.F. mit vers
12	325 1185	3	Schlauchklemme	Hose clamp	110-130 Zn Norma
13	32510037	2	Kennzeichnung	Marking	P8
14	32510038	2	Kennzeichnung	Marking	T8
15	375 2123	2	Staubkappe, gelb	Cap	D26,5 Bg.3
16	375 2607	4	Griff Halbschale	Handle	-
17	375 2718	2	SVK-Stecker	Hydraulic coupling	BG-3 12L M18x1,5
18	375 4010	1	Einschraubverschraubung	Nipple	x-GE12-LM M16x1,5 Zn
19	375 4038	6	Einschraubverschraubung	Nipple	GE 12-LR 1/4 ZL ED



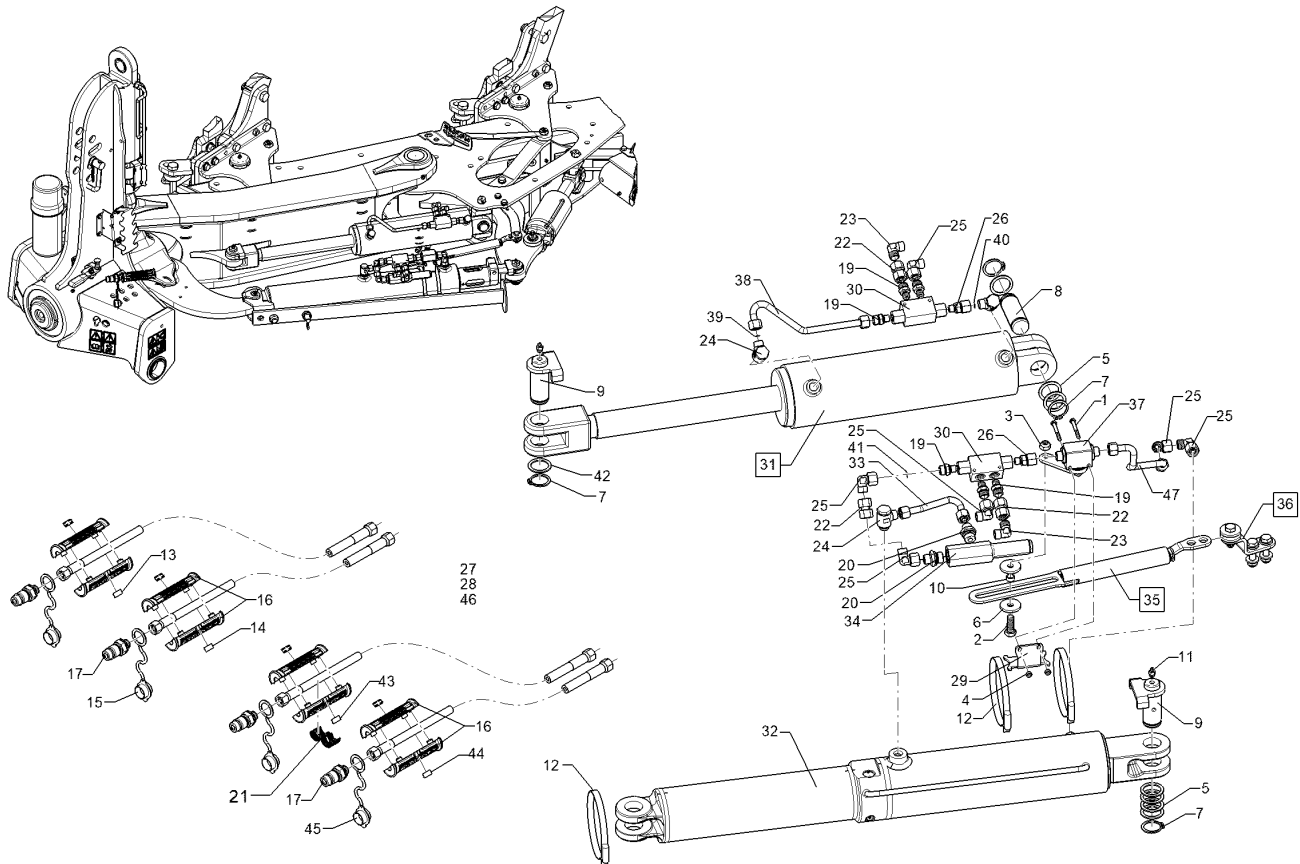
09.20

Pos.	Art.Nr.	Stck.	Artikeltext / Description		Abmessung
20	375 4039	2	Einschraubverschraubung	Nipple	GE 12-LR 1/2ZL
21	375 4043	1	Einschraubverschraubung	Nipple	evGE 12-LM M18x1,5
22	375 4132	4	Verbindung gerade	Connection	DKOL12/DKOL12 M18x1,5
23	375 4210	3	Winkelverschraubung	Elbow union	x-W12-L M18x1,5
24	375 4311	3	Schwenkverschraubung	Union, swivel	x-SWVE12-LM M18x1,5 Zn
25	375 4500	6	Einstellbare W-Verschraubung	Adjustable angle union	EW12-LM DKO24 GRD M18x1,5
26	375 4711	2	Stutzen	Stud	x-evGE-12-ED 1/4" DKO 24 GRD
27	47512008	1	Schlauchpaket	Hose-assembly	Juwel 10 Ra. OF
28	47512011	1	Schlauchpaket	Hose-assembly	Juwel 10 OF Zyl.
29	47512018	1	Halter	Holder	Halter
30	575 2161	2	Rückschlagventil	Nonreturn valve	RDP 06 1/4
31	57511381	1	Hydraulikzylinder	Hydraulic ram	DZ0110/50x0350-0645 D35 D35
32	57511384	1	Hydraulikzylinder	Hydraulic ram	DZ 100/50-280-1030 D35
33	57511468	1	Hydraulikrohr	Hydraulic tube	12x172 2xGEB
34	57511845	1	Druckventil	Pressure valve	DSV 2-3 A -150
35	57511471	1	Steuerstange	Control rod	J10 OF
36	57511633	1	Halter	Holder	Halter Hubbegrenzer J10
37	57511588	1	Hubbegrenzer	Lift limiter	HBS12L M18x1,5 Zn
38	57511590	1	Hydraulikrohr	Hydraulic tube	57511590



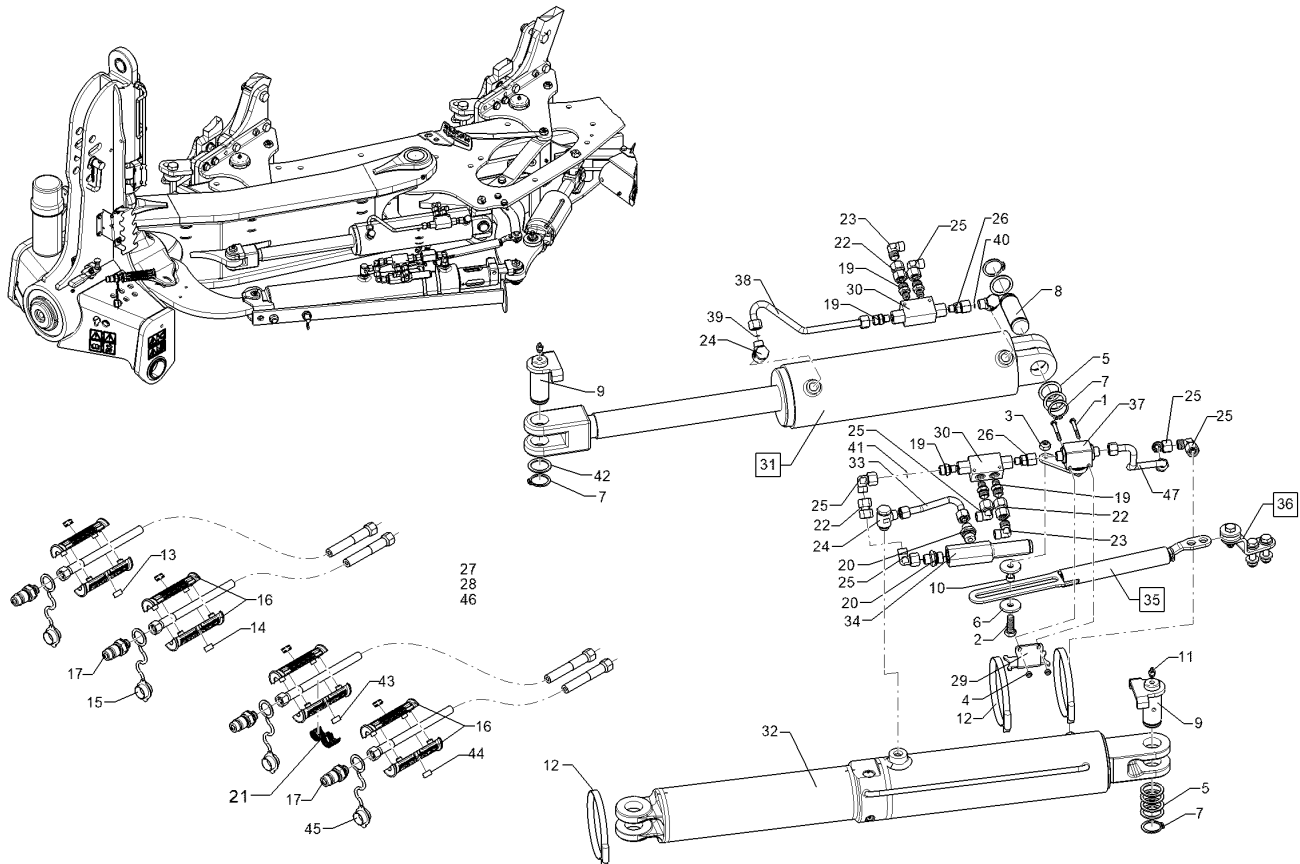
09.20

Pos.	Art.Nr.	Stck.	Artikeltext / Description		Abmessung
39	375 2173	1	Drosselscheibe	Restrictor washer	D12x1,5 BO 1,5
40	375 2175	1	Drosselscheibe	Restrictor washer	D12x1,5 BO 1,8
41	375 2214	1	Drosselscheibe	Restrictor washer	D12x1,5 BO 2,0
42	305 2072	1	Passscheibe	Adjusting washer	35x45x1,0 DIN988 Zn
43	375 2606	2	Einleger	Insert	DN6 DN8



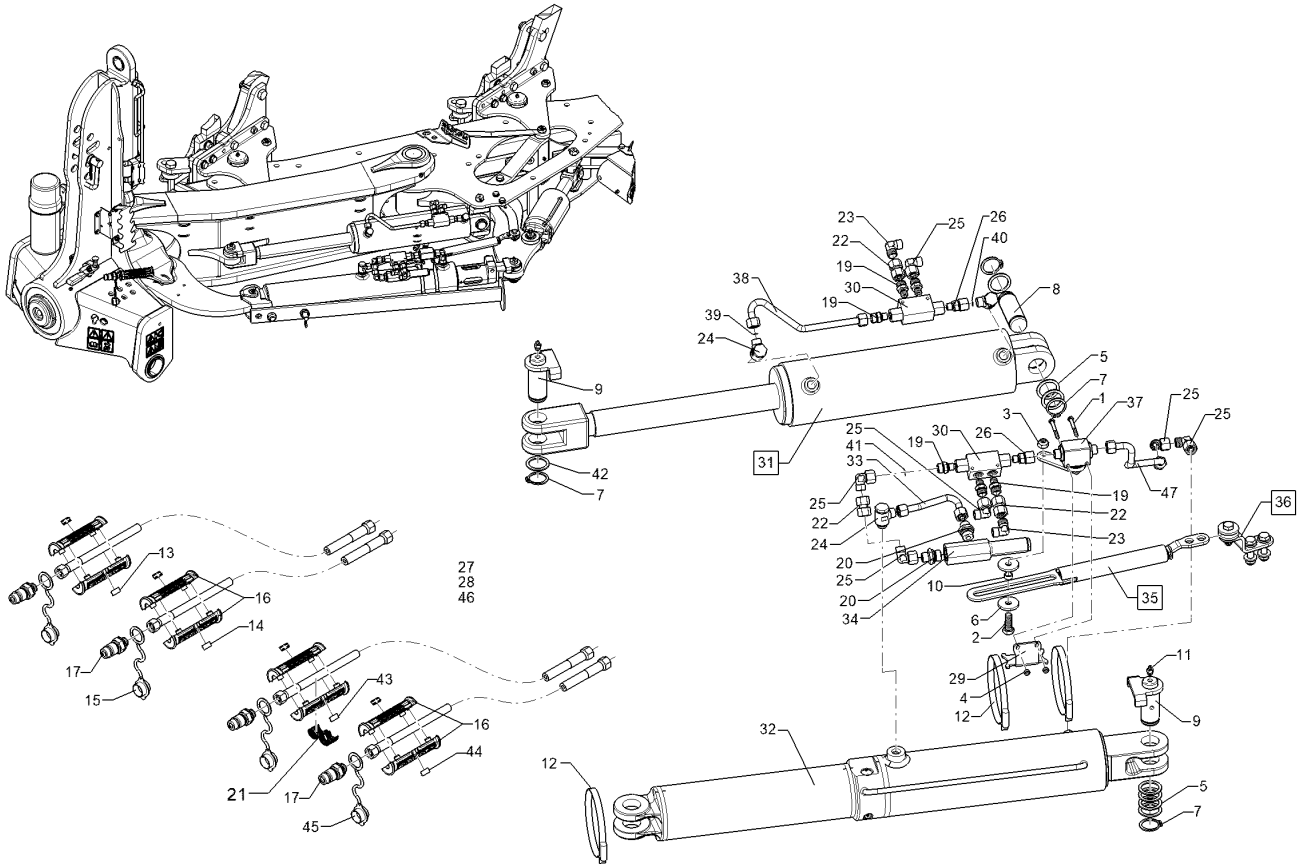
09.20

Pos.	Art.Nr.	Stck.	Artikeltext / Description		Abmessung
1	301 3032	2	Sechskantschraube	Hexagon bolt	M6x55-8.8 DIN931 BK30
2	301 3335	1	Sechskantschraube	Hexagon bolt	M12x35-10.9 DIN933 BK45
3	303 0934	1	Sicherungsmutter	Selflocking nut	NM12-8 Zn DIN985
4	303 1009	2	Sechskantmutter	Hexagon nut	M6-8 DIN934 BK45oS
5	305 2247	7	Stützscheibe	Supporting washer	S 35x45x2,5 DIN988 Zn
6	305 6147	2	Scheibe	Washer	D12/40x5 Kunststoff
7	305 8873	4	Sicherungsring	Retaining ring	35x2,5 DIN471
8	313 7785	1	Bolzen	Pin	D35x95 Zn
9	31310149	2	Bolzen	Pin	UN D35x71/97 U-61 Zn
10	317 7668	1	Buchse	Bush	D16x2x7 Zn
11	323 6348	2	Schmiernippel	Grease nipple	H 1, M 10 x 1,0, v.F. mit vers
12	325 1185	3	Schlauchklemme	Hose clamp	110-130 Zn Norma
13	32510037	2	Kennzeichnung	Marking	P8
14	32510038	2	Kennzeichnung	Marking	T8
15	375 2123	2	Staubkappe, gelb	Cap	D26,5 Bg.3
16	375 2607	8	Griff Halbschale	Handle	-
17	375 2718	4	SVK-Stecker	Hydraulic coupling	BG-3 12L M18x1,5
18	375 4020	1	Einschraubverschraubung	Nipple	x-GE12-LM M18x1,5 Zn
19	375 4038	7	Einschraubverschraubung	Nipple	GE 12-LR 1/4 ZL ED



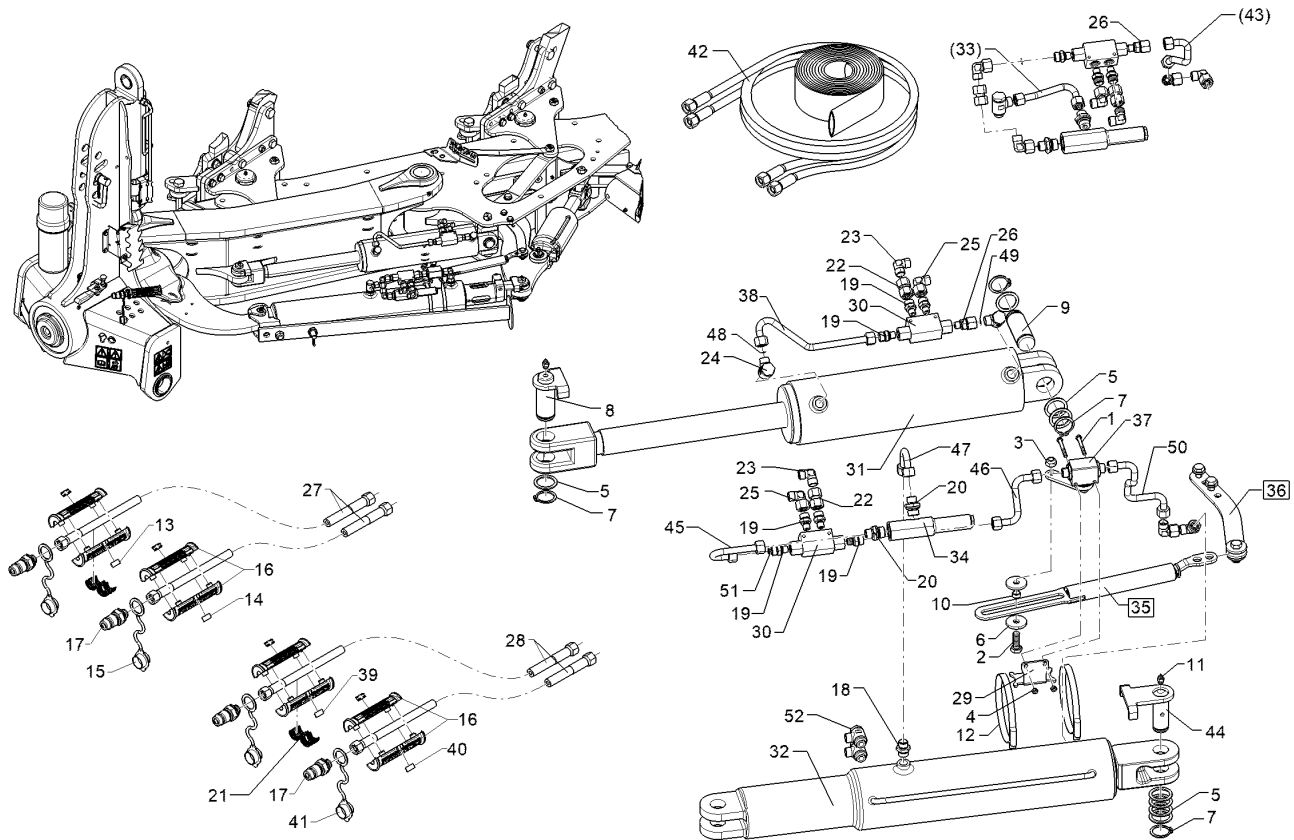
09.20

Pos.	Art.Nr.	Stck.	Artikeltext / Description		Abmessung
20	375 4039	2	Einschraubverschraubung	Nipple	GE 12-LR 1/2ZL
21	375 2606	4	Einleger	Insert	DN6 DN8
22	375 4132	4	Verbindung gerade	Connection	DKOL12/DKOL12 M18x1,5
23	375 4210	3	Winkelverschraubung	Elbow union	x-W12-L M18x1,5
24	375 4311	5	Schwenkverschraubung	Union, swivel	x-SWVE12-LM M18x1,5 Zn
25	375 4500	7	Einstellbare W-Verschraubung	Adjustable angle union	EW12-LM DKO24 GRD M18x1,5
26	375 4711	2	Stutzen	Stud	x-evGE-12-ED 1/4" DKO 24 GRD
27	47512008	1	Schlauchpaket	Hose-assembly	Juwel 10 Ra. OF
28	47512011	1	Schlauchpaket	Hose-assembly	Juwel 10 OF Zyl.
29	47512018	1	Halter	Holder	Halter
30	575 2161	2	Rückschlagventil	Nonreturn valve	RDP 06 1/4
31	57511381	1	Hydraulikzylinder	Hydraulic ram	DZ01110/50x0350-0645
32	57511385	1	Memoryzylinder	Memory ram	D35 D35 ME100/50x0280-1030
33	57511468	1	Hydraulikrohr	Hydraulic tube	D35 D35
34	57511845	1	Druckventil	Pressure valve	12x172 2xGEB
35	57511471	1	Steuerstange	Control rod	DSV 2-3 A -150
36	57511633	1	Halter	Holder	J10 OF Halter Hubbegrenzer
37	57511588	1	Hubbegrenzer	Lift limiter	J10
38	57511590	1	Hydraulikrohr	Hydraulic tube	HBS12L M18x1,5 Zn 57511590



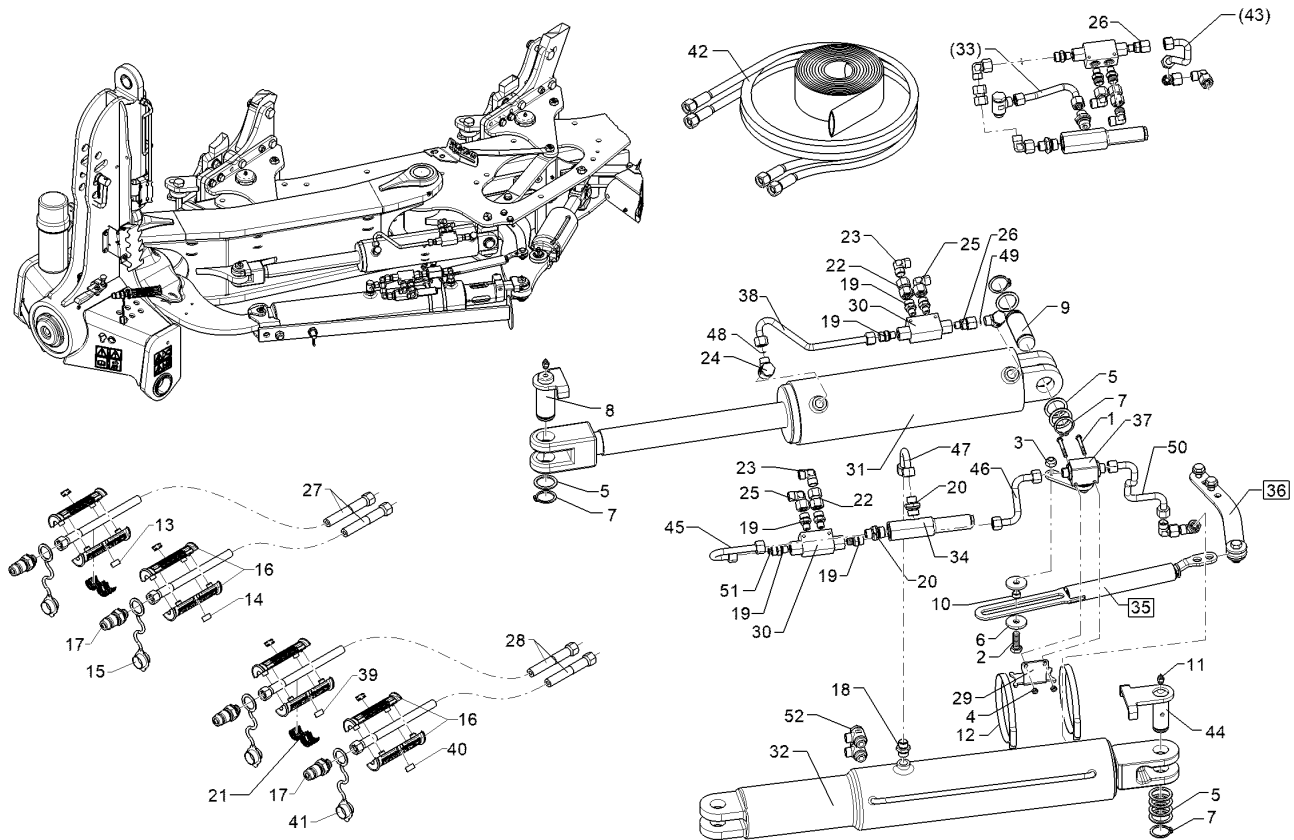
09.20

Pos.	Art.Nr.	Stck.	Artikeltext / Description		Abmessung
39	375 2173	1	Drosselscheibe	Restrictor washer	D12x1,5 BO 1,5
40	375 2175	1	Drosselscheibe	Restrictor washer	D12x1,5 BO 1,8
41	375 2214	1	Drosselscheibe	Restrictor washer	D12x1,5 BO 2,0
42	305 2072	1	Passscheibe	Adjusting washer	35x45x1,0 DIN988 Zn
43	325 1606	2	Kennzeichnung	Marking	P6
44	325 1613	2	Kennzeichnung	Marking	T6
45	375 2122	2	Staubkappe, schwarz	Cap, black	D26,5 Bg.3
46	47512012	1	Schlauchpaket	Hose-assembly	Schl.-P.Juwel 10, ZP OF
47	57511592	1	Hydraulikrohr	Hydraulic tube	12x208 3xGEB 1xDRO



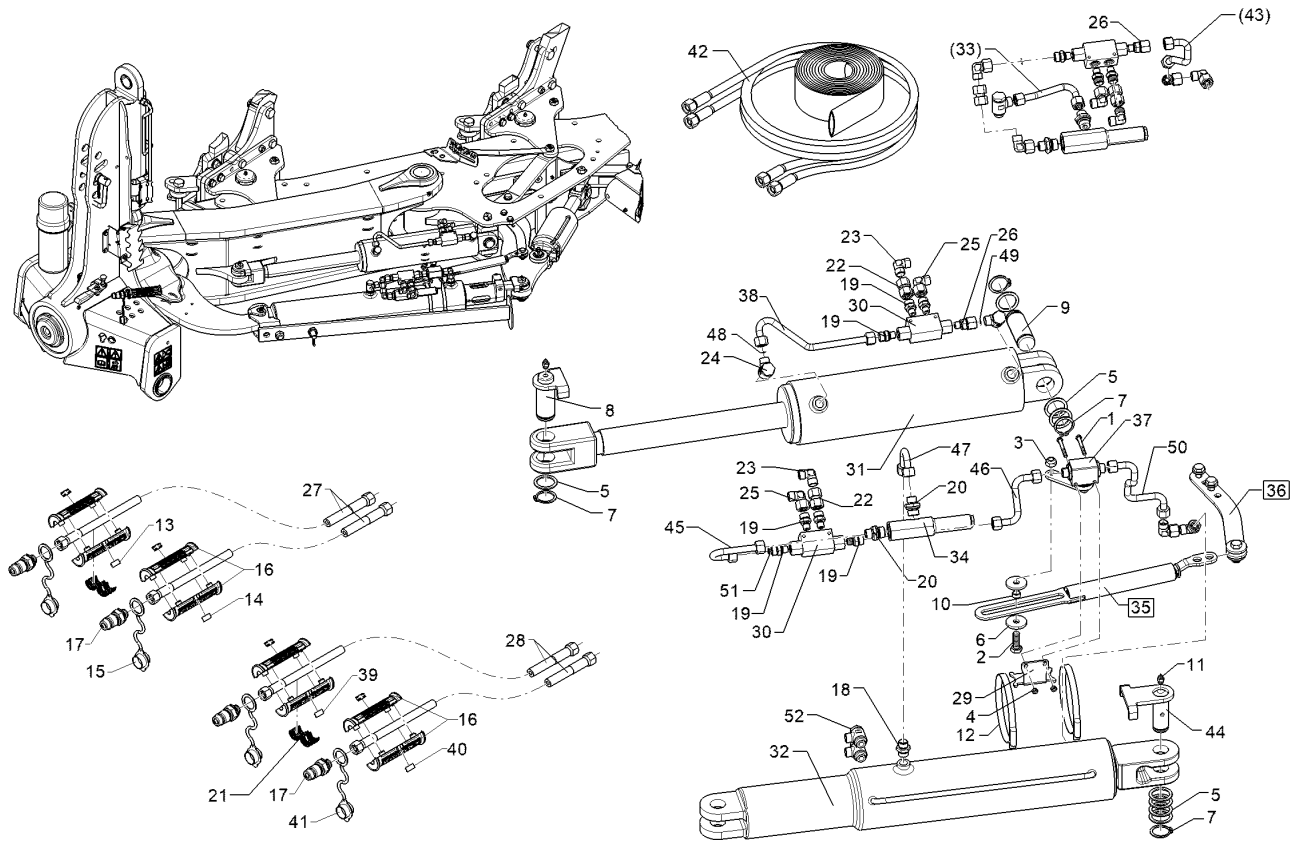
09.20

Pos.	Art.Nr.	Stck.	Artikeltext / Description	Abmessung	
1	301 3032	2	Sechskantschraube	Hexagon bolt	M6x55-8.8 DIN931 BK30
2	301 3335	1	Sechskantschraube	Hexagon bolt	M12x35-10.9 DIN933 BK45
3	303 0934	1	Sicherungsmutter	Selflocking nut	NM12-8 Zn DIN985
4	303 1009	2	Sechskantmutter	Hexagon nut	M6-8 DIN934 BK45oS
5	305 2247	5	Stützscheibe	Supporting washer	S 35x45x2,5 DIN988 Zn
6	305 6147	2	Scheibe	Washer	D12/40x5 Kunststoff
7	305 8873	4	Sicherungsring	Retaining ring	35x2,5 DIN471
8	31310149	1	Bolzen	Pin	UN D35x71/97 U-61 Zn
9	313 7785	1	Bolzen	Pin	D35x95 Zn
10	317 7668	1	Buchse	Bush	D16x2x7 Zn
11	323 6348	2	Schmiernippel	Grease nipple	H 1, M 10 x 1,0, v.F. mit vers
12	325 1185	3	Schlauchklemme	Hose clamp	110-130 Zn Norma
13	32510037	2	Kennzeichnung	Marking	P8
14	32510038	2	Kennzeichnung	Marking	T8
15	375 2123	2	Staubkappe, gelb	Cap	D26,5 Bg.3
16	375 2607	8	Griff Halbschale	Handle	-
17	375 2718	4	SVK-Stecker	Hydraulic coupling	BG-3 12L M18x1,5
18	375 4020	1	Einschraubverschraubung	Nipple	x-GE12-LM M18x1,5 Zn
19	375 4038	7	Einschraubverschraubung	Nipple	GE 12-LR 1/4 ZL ED



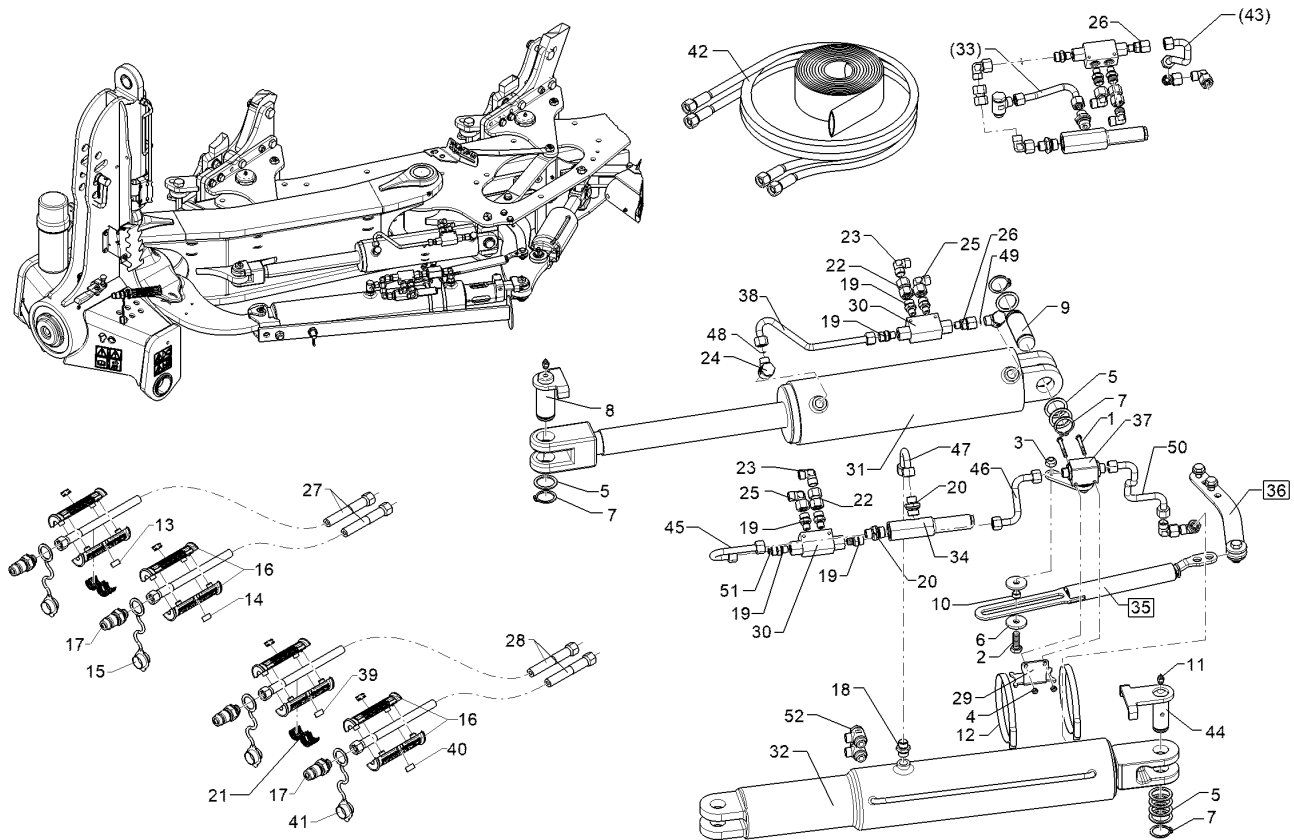
09.20

Pos.	Art.Nr.	Stck.	Artikeltext / Description		Abmessung
20	375 4039	2	Einschraubverschraubung	Nipple	GE 12-LR 1/2ZL
21	375 2606	4	Einleger	Insert	DN6 DN8
22	375 4132	3	Verbindung gerade	Connection	DKOL12/DKOL12 M18x1,5
23	375 4210	3	Winkelverschraubung	Elbow union	x-W12-L M18x1,5
24	375 4311	4	Schwenkverschraubung	Union, swivel	x-SWVE12-LM M18x1,5 Zn
25	375 4500	5	Einstellbare W-Verschraubung	Adjustable angle union	EW12-LM DKO24 GRD M18x1,5
26	375 4711	1	Stutzen	Stud	x-evGE-12-ED 1/4" DKO 24 GRD
27	47512225	1	Schlauchpaket	Hose-assembly	Juwel 10 MEM Ra. OF
28	47512227	1	Schlauchpaket	Hose-assembly	Juwel 10 MEM OF Zyl.
29	47512018	1	Halter	Holder	Halter
30	575 2161	2	Rückschlagventil	Nonreturn valve	RDP 06 1/4
31	57511381	1	Hydraulikzylinder	Hydraulic ram	DZ0110/50x0350-0645 D35 D35
32	57511385	1	Memoryzylinder	Memory ram	ME100/50x0280-1030 D35 D35
33	57511468	1	Hydraulikrohr	Hydraulic tube	12x172 2xGEB
34	57511845	1	Druckventil	Pressure valve	DSV 2-3 A -150
35	57511471	1	Steuerstange	Control rod	J10 OF
36	57511633	1	Halter	Holder	Halter Hubbegrenzer J10
37	57511588	1	Hubbegrenzer	Lift limiter	HBS12L M18x1,5 Zn



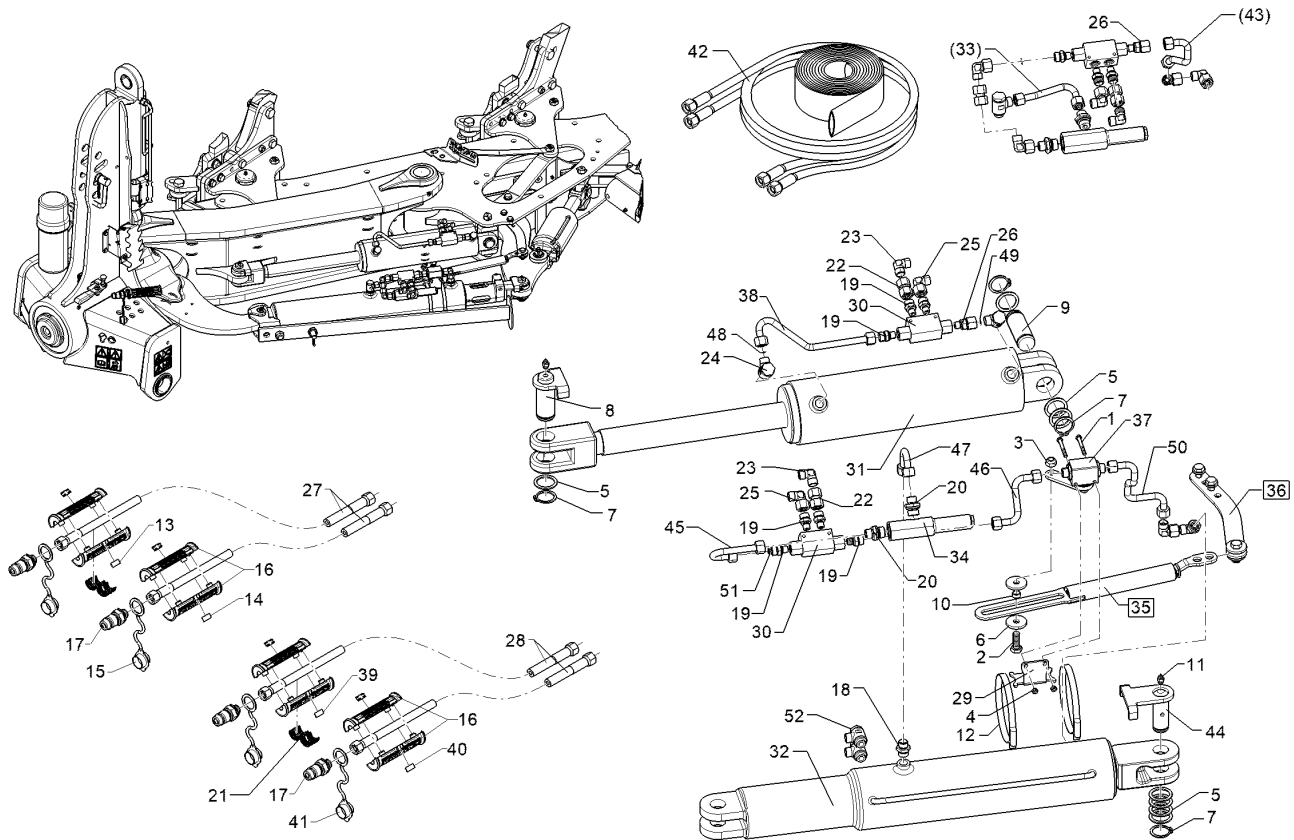
09.20

Pos.	Art.Nr.	Stck.	Artikeltext / Description		Abmessung
38	57511590	1	Hydraulikrohr	Hydraulic tube	57511590
39	325 1606	2	Kennzeichnung	Marking	P6
40	325 1613	2	Kennzeichnung	Marking	T6
41	375 2122	2	Staubkappe, schwarz	Cap, black	D26,5 Bg.3
42	47512012	1	Schlauchpaket	Hose-assembly	Schl.-P.Juwel 10, ZP OF
43	57511592	1	Hydraulikrohr	Hydraulic tube	12x208 3xGEB 1xDRO
44	31310261	1	Bolzen	Pin	D35/62x69 U-71 Zn
45	57510741	1	Hydraulikrohr	Hydraulic tube	12x2x169
46	57511679	1	Hydraulikrohr	Hydraulic tube	2xGEB180° 1xDR HyRohr 12x2x172
47	57511680	1	Hydraulikrohr	Hydraulic tube	2xGEB90°
48	375 2173	1	Drosselscheibe	Restrictor washer	12x2x117 1xGEB36°
49	375 2175	1	Drosselscheibe	Restrictor washer	D12x1,5 BO 1,5
50	375 2214	1	Drosselscheibe	Restrictor washer	D12x1,5 BO 1,8
					D12x1,5 BO 2,0



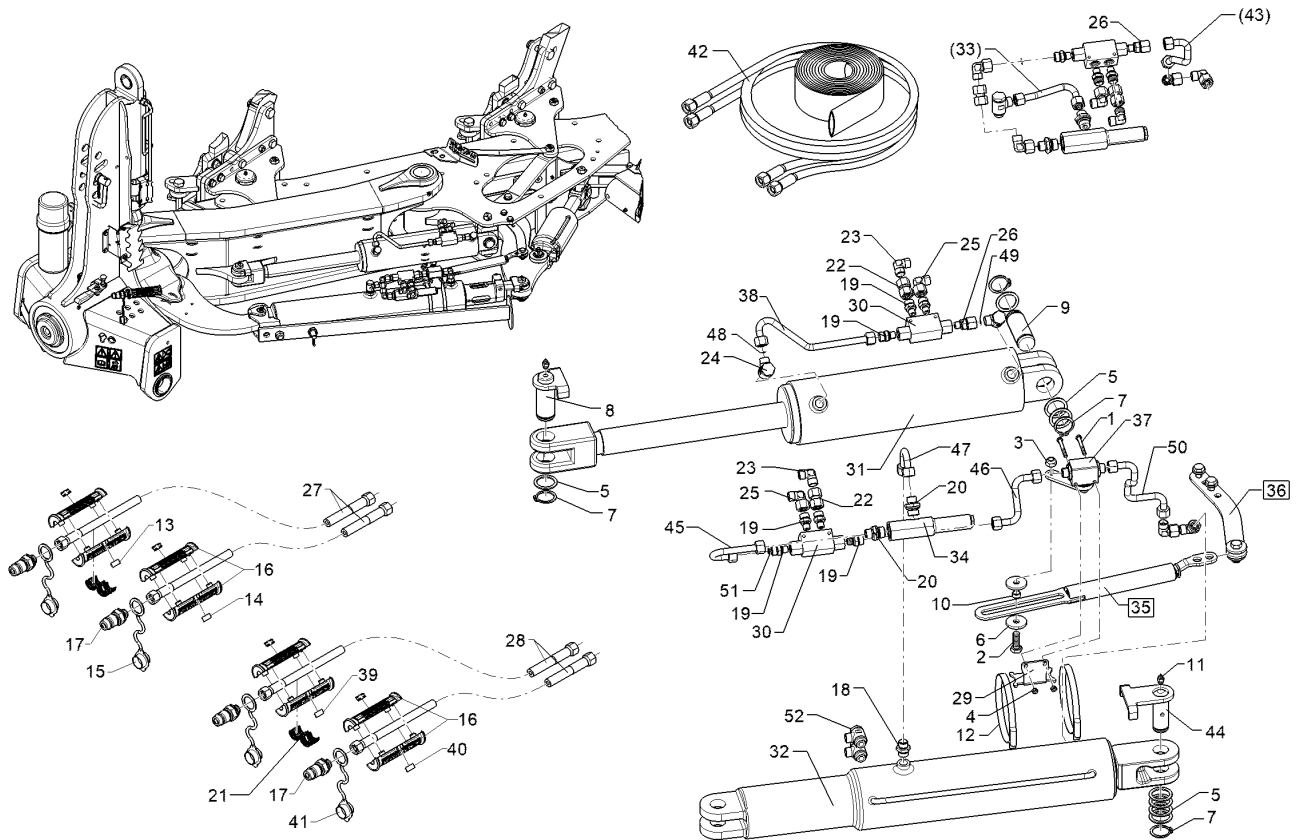
09.20

Pos.	Art.Nr.	Stck.	Artikeltext / Description		Abmessung
1	301 3032	2	Sechskantschraube	Hexagon bolt	M6x55-8.8 DIN931
2	301 3335	1	Sechskantschraube	Hexagon bolt	BK30 M12x35-10.9
3	303 0934	1	Sicherungsmutter	Selflocking nut	DIN933 BK45
4	303 1009	2	Sechskantmutter	Hexagon nut	NM12-8 Zn DIN985
5	305 2247	8	Stützscheibe	Supporting washer	M6-8 DIN934
6	305 6147	2	Scheibe	Washer	BK45oS
7	305 8873	4	Sicherungsring	Retaining ring	S 35x45x2,5 DIN988
9	313 7785	1	Bolzen	Pin	Zn
10	317 7668	1	Buchse	Bush	D16x2x7 Zn
11	323 6348	2	Schmiernippel	Grease nipple	H 1, M 10 x 1,0, v.F.
12	325 1185	3	Schlauchklemme	Hose clamp	mit vers
13	32510037	2	Kennzeichnung	Marking	110-130 Zn Norma
14	32510038	2	Kennzeichnung	Marking	P8
15	375 2123	2	Staubkappe, gelb	Cap	T8
16	375 2607	4	Griff Halbschale	Handle	D26,5 Bg.3
17	375 2718	2	SVK-Stecker	Hydraulic coupling	-
18	375 4010	1	Einschraubverschraubung	Nipple	BG-3 12L M18x1,5
19	375 4038	6	Einschraubverschraubung	Nipple	x-GE12-LM M16x1,5
20	375 4039	2	Einschraubverschraubung	Nipple	Zn GE 12-LR 1/4 ZL ED GE 12-LR 1/2ZL



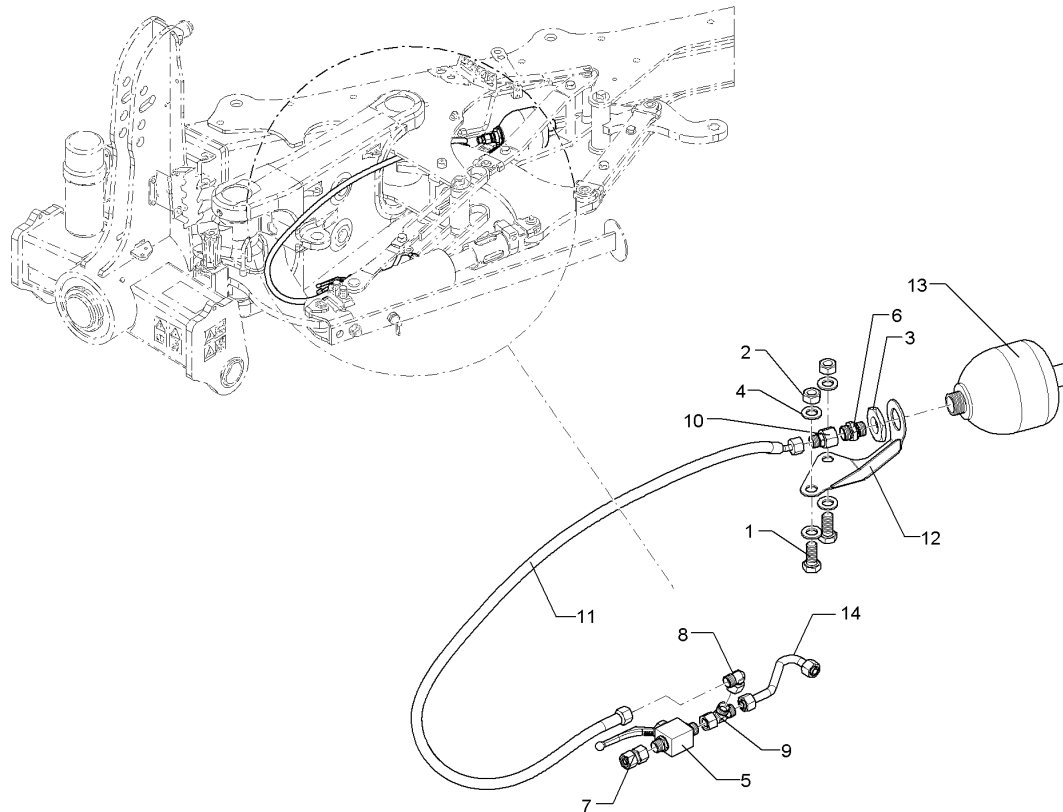
09.20

Pos.	Art.Nr.	Stck.	Artikeltext / Description	Abmessung	
22	375 4132	4	Verbindung gerade	Connection	DKOL12/DKOL12 M18x1,5
23	375 4210	3	Winkelverschraubung	Elbow union	x-W12-L M18x1,5
24	375 4311	3	Schwenkverschraubung	Union, swivel	x-SWVE12-LM M18x1,5 Zn
25	375 4500	6	Einstellbare W-Verschraubung	Adjustable angle union	EW12-LM DKO24 GRD M18x1,5
26	375 4711	2	Stutzen	Stud	x-evGE-12-ED 1/4" DKO 24 GRD
27	47512225	1	Schlauchpaket	Hose-assembly	Juwel 10 MEM Ra. OF
28	47512227	1	Schlauchpaket	Hose-assembly	Juwel 10 MEM OF Zyl.
29	47512018	1	Halter	Holder	Halter
30	575 2161	2	Rückschlagventil	Nonreturn valve	RDP 06 1/4
31	57511381	1	Hydraulikzylinder	Hydraulic ram	DZ0110/50x0350-0645 D35 D35
32	57511384	1	Hydraulikzylinder	Hydraulic ram	DZ 100/50-280-1030 D35
33	57511468	1	Hydraulikrohr	Hydraulic tube	12x172 2xGEB
34	57511845	1	Druckventil	Pressure valve	DSV 2-3 A -150
35	57511471	1	Steuerstange	Control rod	J10 OF
36	57511633	1	Halter	Holder	Halter Hubbegrenzer J10
37	57511588	1	Hubbegrenzer	Lift limiter	HBS12L M18x1,5 Zn
38	57511590	1	Hydraulikrohr	Hydraulic tube	57511590



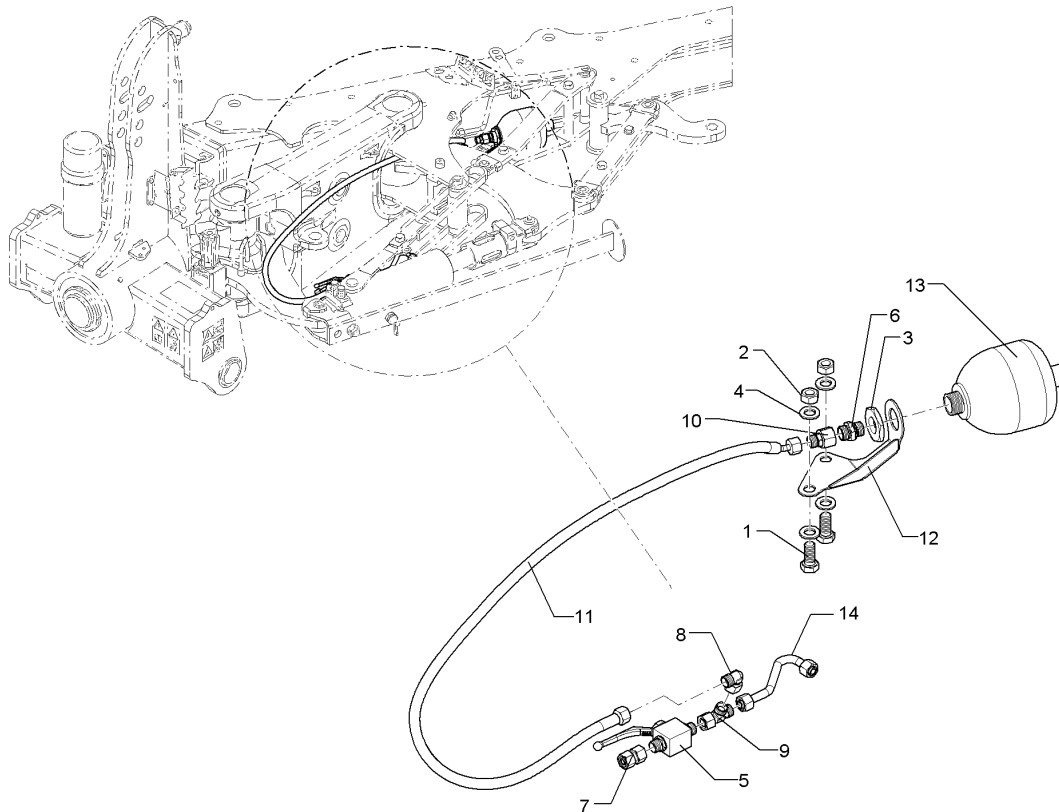
09.20

Pos.	Art.Nr.	Stck.	Artikeltext / Description	Abmessung	
44	31310149	2	Bolzen	Pin	UN D35x71/97 U-61 Zn
48	375 2173	1	Drosselscheibe	Restrictor washer	D12x1,5 BO 1,5
49	375 2175	1	Drosselscheibe	Restrictor washer	D12x1,5 BO 1,8
50	375 2214	1	Drosselscheibe	Restrictor washer	D12x1,5 BO 2,0
51	375 4043	1	Einschraubverschraubung	Nipple	evGE 12-LM M18x1,5



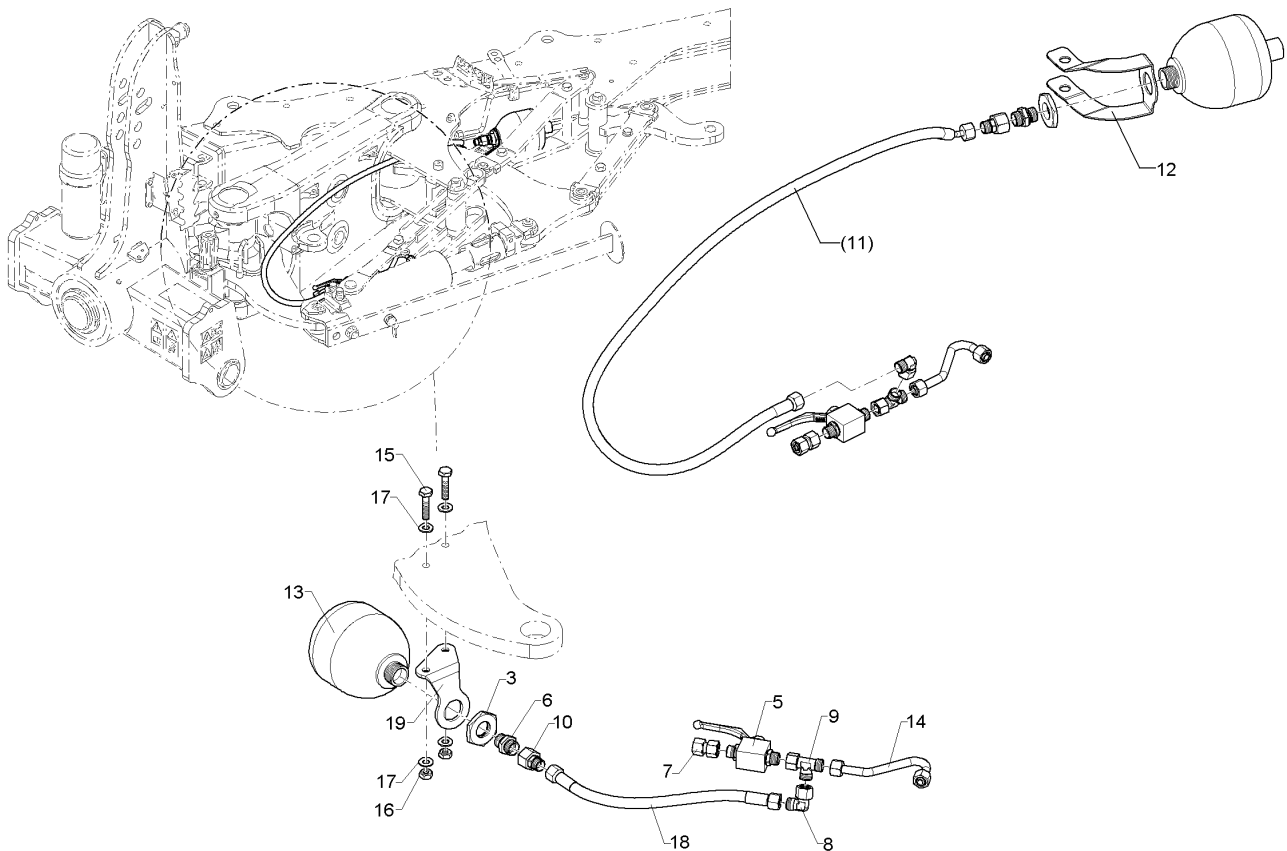
09.20

Pos.	Art.Nr.	Stck.	Artikeltext / Description		Abmessung
1	301 7380	2	Sechskantschraube	Hexagon bolt	M16x35-8.8 DIN933 BK30
2	303 1015	2	Sechskantmutter	Hexagon nut	M16-8 DIN934 BK30oS
3	30310095	1	Sechskantmutter	Hexagon nut	M33x1,5 k=8 ZnNi 720h
4	305 6141	4	Scheibe	Washer	17/30x3 DIN/ISO-7089
5	375 2199	1	Kugelhahn	Ball valve	BKH 12L-M18x1,5 Zn
6	375 4040	1	Einschraubverschraubung	Nipple	xGE 15-LR R1/2"-B
7	375 4132	1	Verbindung gerade	Connection	DKOL12/DKOL12 M18x1,5
8	375 4500	1	Einstellbare W-Verschraubung	Adjustable angle union	EW12-LM DKO24 GRD M18x1,5
9	375 4550	1	Einstellbare L-Verschraubung	Adjustable L-union	EL12-L M18x1,5
10	375 4653	1	Konus-Reduzieranschluss	Reduction joint	x-KOR15/12-L DKO24 GRD
11	47510529	1	Hydraulikschlauch	Hydraulic hose	2SC08-1500 DKOL12/DKOL12 0/45°
12	47512355	1	Halter Druckspeicher	Holder pressure accumulator	3x115x246 3xGEB
13	57510264	1	Druckspeicher	Pressure accumulator	Typ 0,75l 330-120bar G1/2ZL
14	57511692	1	Hydraulikrohr	Hydraulic tube	12x2x199



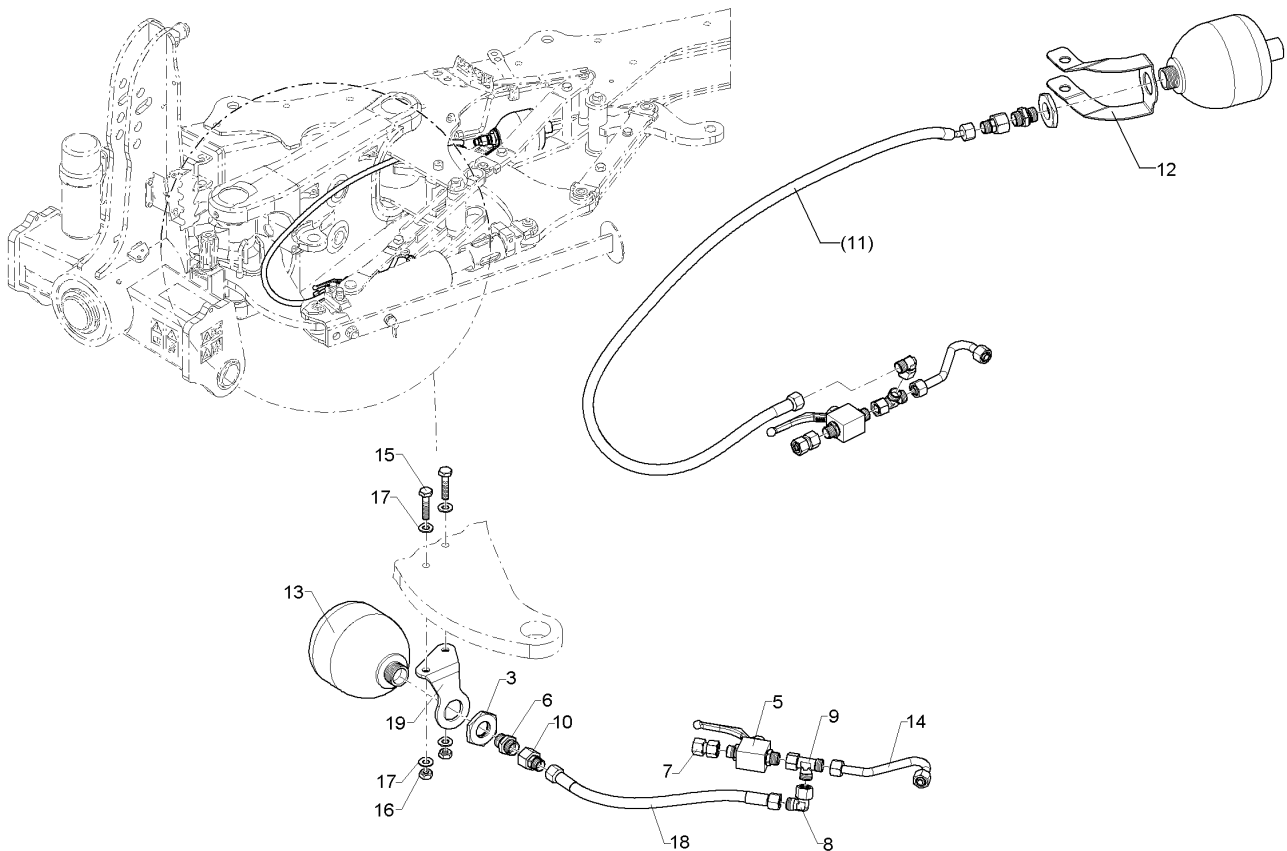
09.20

Pos.	Art.Nr.	Stck.	Artikeltext / Description		Abmessung
1	301 7380	2	Sechskantschraube	Hexagon bolt	M16x35-8.8 DIN933 BK30
2	303 1015	2	Sechskantmutter	Hexagon nut	M16-8 DIN934 BK30oS
3	30310095	1	Sechskantmutter	Hexagon nut	M33x1,5 k=8 ZnNi 720h
4	305 6141	4	Scheibe	Washer	17/30x3 DIN/ISO-7089
5	375 2199	1	Kugelhahn	Ball valve	BKH 12L-M18x1,5 Zn
6	375 4040	1	Einschraubverschraubung	Nipple	xGE 15-LR R1/2"-B
7	375 4132	1	Verbindung gerade	Connection	DKOL12/DKOL12 M18x1,5
8	375 4500	1	Einstellbare W-Verschraubung	Adjustable angle union	EW12-LM DKO24 GRD M18x1,5
9	375 4550	1	Einstellbare L-Verschraubung	Adjustable L-union	EL12-L M18x1,5
10	375 4653	1	Konus-Reduzieranschluss	Reduction joint	x-KOR15/12-L DKO24 GRD
11	47510529	1	Hydraulikschlauch	Hydraulic hose	2SC08-1500 DKOL12/DKOL12 0/45°
12	47512355	1	Halter Druckspeicher	Holder pressure accumulator	3x115x246 3xGEB
13	57510264	1	Druckspeicher	Pressure accumulator	Typ 0,75l 330-120bar G1/2ZL
14	57511691	1	Hydraulikrohr	Hydraulic tube	12x2x252 2xGEB°



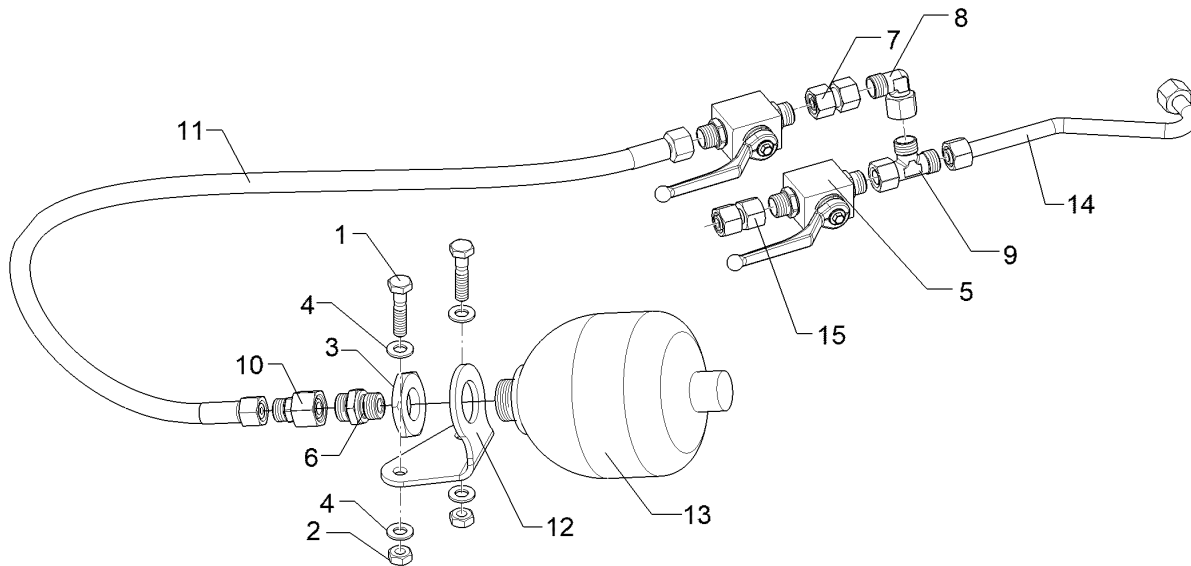
09.20

Pos.	Art.Nr.	Stck.	Artikeltext / Description		Abmessung
3	30310095	1	Sechskantmutter	Hexagon nut	M33x1,5 k=8 ZnNi 720h
5	375 2199	1	Kugelhahn	Ball valve	BKH 12L-M18x1,5 Zn
6	375 4040	1	Einschraubverschraubung	Nipple	xGE 15-LR R1/2"-B
7	57510274	1	Hydraulikrohr	Hydraulic tube	12x2x38
8	375 4500	1	Einstellbare W-Verschraubung	Adjustable angle union	EW12-LM DKO24 GRD M18x1,5
9	375 4550	1	Einstellbare L-Verschraubung	Adjustable L-union	EL12-L M18x1,5
10	375 4653	1	Konus-Reduzieranschluss	Reduction joint	x-KOR15/12-L DKO24 GRD
11	475 2640	1	Hydraulikschlauch	Hydraulic hose	2SC08-1700 DKOL12/DKOL12 0/45°
12	47512353	1	Halter Druckspeicher	Holder pressure accumulator	3x136xx334 6xGEB
13	57510264	1	Druckspeicher	Pressure accumulator	Typ 0,75l 330-120bar G1/2ZL
14	57511692	1	Hydraulikrohr	Hydraulic tube	12x2x199
15	301 5424	2	Sechskantschraube	Hexagon bolt	M10x45-8.8 DIN931 BK30
16	303 1012	2	Sechskantmutter	Hexagon nut	M10-8 DIN934 BK30oS
17	305 8696	4	Scheibe	Washer	A10,5 DIN125-St Zn
18	47511852	1	Hydraulikschlauch	Hydraulic hose	2SC08-385 DKOL12/DKOL12 0/0°
19	47512527	1	Halter Druckspeicher	Holder pressure accumulator	5x84x154 1xGEB



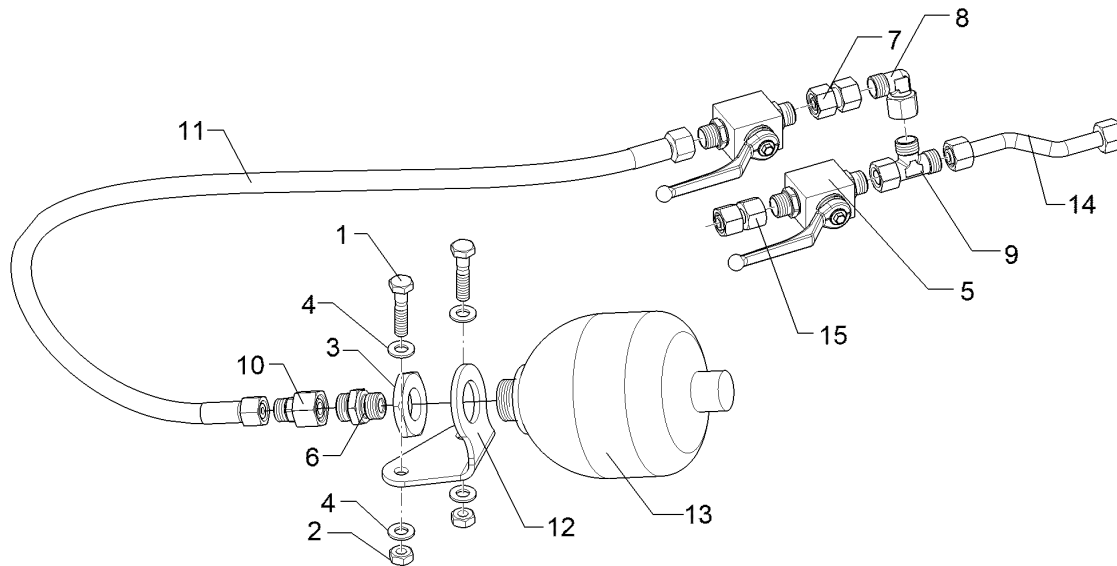
09.20

Pos.	Art.Nr.	Stck.	Artikeltext / Description		Abmessung
1	30310095	1	Sechskantmutter	Hexagon nut	M33x1,5 k=8 ZnNi 720h
2	375 2199	1	Kugelhahn	Ball valve	BKH 12L-M18x1,5 Zn
3	375 4040	1	Einschraubverschraubung	Nipple	xGE 15-LR R1/2"-B
4	57510274	1	Hydraulikrohr	Hydraulic tube	12x2x38
5	375 4500	1	Einstellbare W-Verschraubung	Adjustable angle union	EW12-LM DKO24 GRD M18x1,5
6	375 4550	1	Einstellbare L-Verschraubung	Adjustable L-union	EL12-L M18x1,5
7	375 4653	1	Konus-Reduzieranschluss	Reduction joint	x-KOR15/12-L DKO24 GRD
8	475 2640	1	Hydraulikschlauch	Hydraulic hose	2SC08-1700 DKOL12/DKOL12 0/45°
9	47512353	1	Halter Druckspeicher	Holder pressure accumulator	3x136xx334 6xGEB
10	57510264	1	Druckspeicher	Pressure accumulator	Typ 0,75l 330-120bar G1/2ZL
11	57511691	1	Hydraulikrohr	Hydraulic tube	12x2x252 2xGEB°
15	301 5424	2	Sechskantschraube	Hexagon bolt	M10x45-8.8 DIN931 BK30
16	303 1012	2	Sechskantmutter	Hexagon nut	M10-8 DIN934 BK30oS
17	305 8696	4	Scheibe	Washer	A10,5 DIN125-St Zn
18	47511808	1	Hydraulikschlauch	Hydraulic hose	2SC08-450 DKOL12/DKOL12 0/0°
19	47512527	1	Halter Druckspeicher	Holder pressure accumulator	5x84x154 1xGEB



09.20

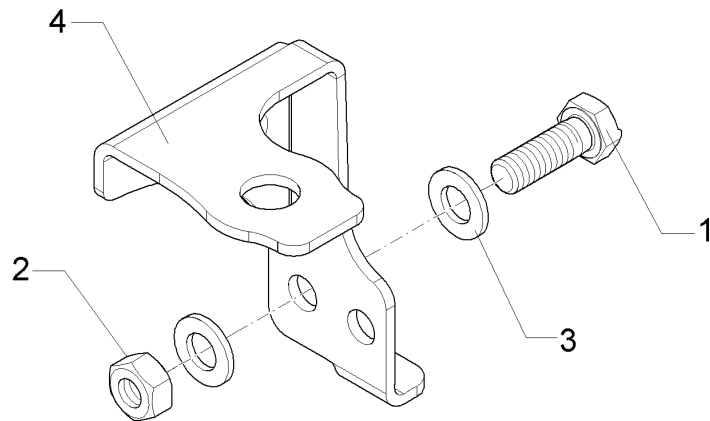
Pos.	Art.Nr.	Stck.	Artikeltext / Description		Abmessung
1	301 5424	2	Sechskantschraube	Hexagon bolt	M10x45-8.8 DIN931 BK30
2	303 1012	2	Sechskantmutter	Hexagon nut	M10-8 DIN934 BK30oS
3	30310095	1	Sechskantmutter	Hexagon nut	M33x1,5 k=8 ZnNi 720h
4	305 8696	4	Scheibe	Washer	A10,5 DIN125-St Zn
5	375 2199	2	Kugelhahn	Ball valve	BKH 12L-M18x1,5 Zn
6	375 4040	1	Einschraubverschraubung	Nipple	xGE 15-LR R1/2"-B
7	375 4132	1	Verbindung gerade	Connection	DKOL12/DKOL12 M18x1,5
8	375 4500	1	Einstellbare W-Verschraubung	Adjustable angle union	EW12-LM DKO24 GRD M18x1,5
9	375 4550	1	Einstellbare L-Verschraubung	Adjustable L-union	EL12-L M18x1,5
10	375 4653	1	Konus-Reduzieranschluss	Reduction joint	x-KOR15/12-L DKO24 GRD
11	475 2654	1	Hydraulikschlauch	Hydraulic hose	2SC08-800 DKOL12/DKOL12 0/0°
12	47512354	1	Halter Druckspeicher	Holder pressure accumulator	5x92x147 1xGEB
13	57510264	1	Druckspeicher	Pressure accumulator	Typ 0,75l 330-120bar G1/2ZL
14	57511691	1	Hydraulikrohr	Hydraulic tube	12x2x252 2xGEB°
15	57510274	1	Hydraulikrohr	Hydraulic tube	12x2x38



09.20

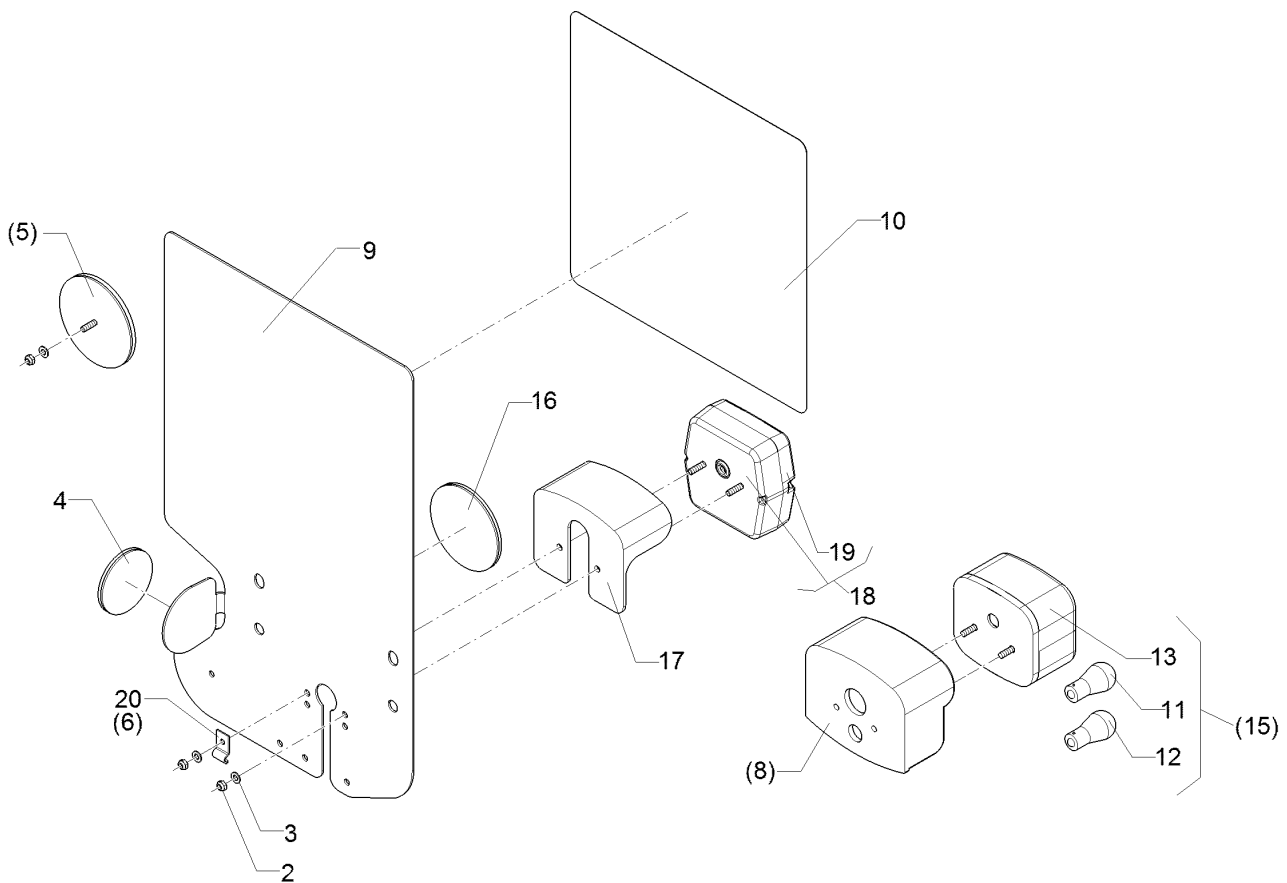
Pos.	Art.Nr.	Stck.	Artikeltext / Description		Abmessung
1	301 5424	2	Sechskantschraube	Hexagon bolt	M10x45-8.8 DIN931 BK30
2	303 1012	2	Sechskantmutter	Hexagon nut	M10-8 DIN934 BK30oS
3	30310095	1	Sechskantmutter	Hexagon nut	M33x1,5 k=8 ZnNi 720h
4	305 8696	4	Scheibe	Washer	A10,5 DIN125-St Zn
5	375 2199	2	Kugelhahn	Ball valve	BKH 12L-M18x1,5 Zn
6	375 4040	1	Einschraubverschraubung	Nipple	xGE 15-LR R1/2"-B
7	375 4132	1	Verbindung gerade	Connection	DKOL12/DKOL12 M18x1,5
8	375 4500	1	Einstellbare W-Verschraubung	Adjustable angle union	EW12-LM DKO24 GRD M18x1,5
9	375 4550	2	Einstellbare L-Verschraubung	Adjustable L-union	EL12-L M18x1,5
10	375 4653	1	Konus-Reduzieranschluss	Reduction joint	x-KOR15/12-L DKO24 GRD
11	47511359	1	Hydraulikschlauch	Hydraulic hose	2SC08-900 DKOL12/DKOL12 0/0°
12	47512354	1	Halter Druckspeicher	Holder pressure accumulator	5x92x147 1xGEB
13	57510264	1	Druckspeicher	Pressure accumulator	Typ 0,75l 330-120bar G1/2ZL
14	57511693	1	Hydraulikrohr	Hydraulic tube	12x2x147
15	57510274	1	Hydraulikrohr	Hydraulic tube	12x2x38

Armaturenhalter/Fitting holder	3
Juwel 10M	67511749



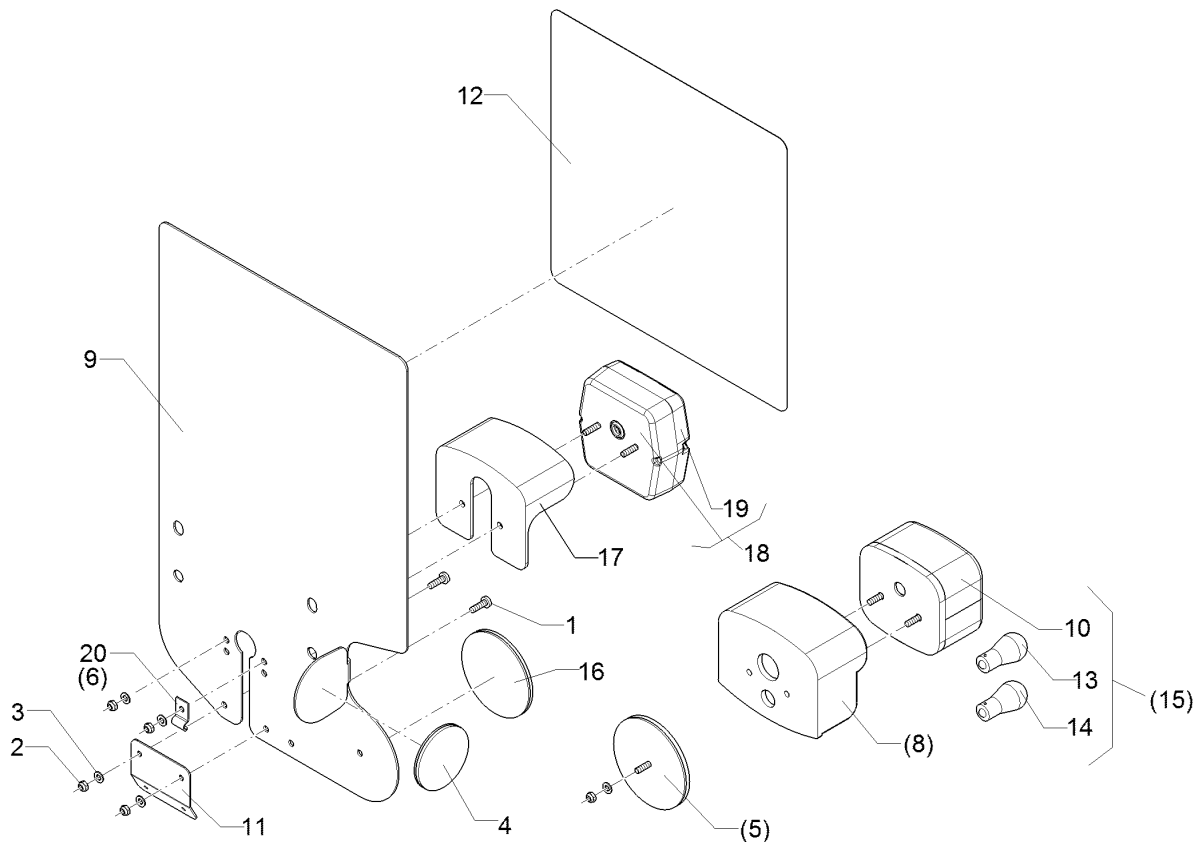
09.20

Pos.	Art.Nr.	Stck.	Artikeltext / Description		Abmessung
1	301 7334	1	Sechskantschraube	Hexagon bolt	M12x35-8.8 DIN933 BK30
2	303 1013	1	Sechskantmutter	Hexagon nut	M12-8 DIN934 BK30oS
3	305 8580	2	Scheibe	Washer	13/24x2,5 St-Zn DIN125
4	47512286	1	Halter	Holder	95x126x110



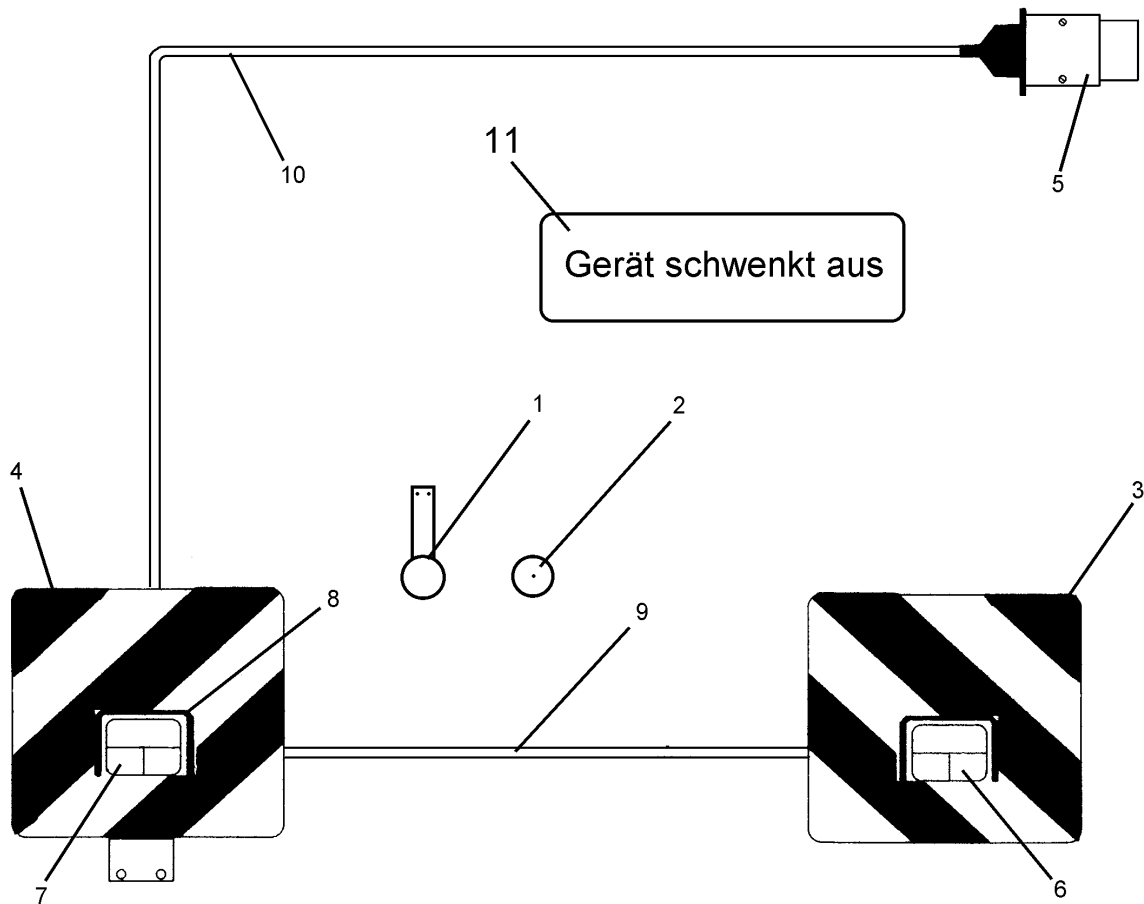
09.20

Pos.	Art.Nr.	Stck.	Artikeltext / Description		Abmessung
2	303 0929	2	Sicherungsmutter	Selflocking nut	NM5-8 Zn DIN985
3	305 8569	2	Scheibe	Washer	5,3 DIN125 Zn
4	321 9919	1	Rückstrahler selbstklebend	Self-adh. reflector	6200GK
5	321 9922	1	Rückstrahler rot	Reflector, red	8 RA 002 016-111
6	325 5142	1	Schelle	Clamp	96/8
8	373 3801	1	Schutzhaube hinten	Rear cover	SH95
9	470 1766	1	Grundplatte	Basic plate	2x296x478 RE Rd. Zn
10	321 9912	1	Warntafel-Klebefolie	Bonding sheet-warning board	282x282 TP-ESC-B
11	373 1101	1	Kugelbirnen	Lamp	08225 RE 12V 10W Heavy Duty
12	373 1102	2	Kugelbirnen	Lamp	12V 21W Heavy Duty
13	373 3526	1	Lichtscheibe	Light glas	RE E95
15	373 3140	1	Rückleuchte	Rear light	95RGE0,1HD
16	321 9918	1	Rückstrahler rot selbstkl.	Self-adh. reflector, red	8200K
17	373 3802	1	Schutzhaube	Cover	VO SH86
18	37310126	1	Rückleuchte	Rear light	Bl.Br.S. ML
19	37310123	1	Lichtscheibe	Light glas	BBS/BBSK
20	373 1157	1	Kabelschelle	Cable clip	6mm



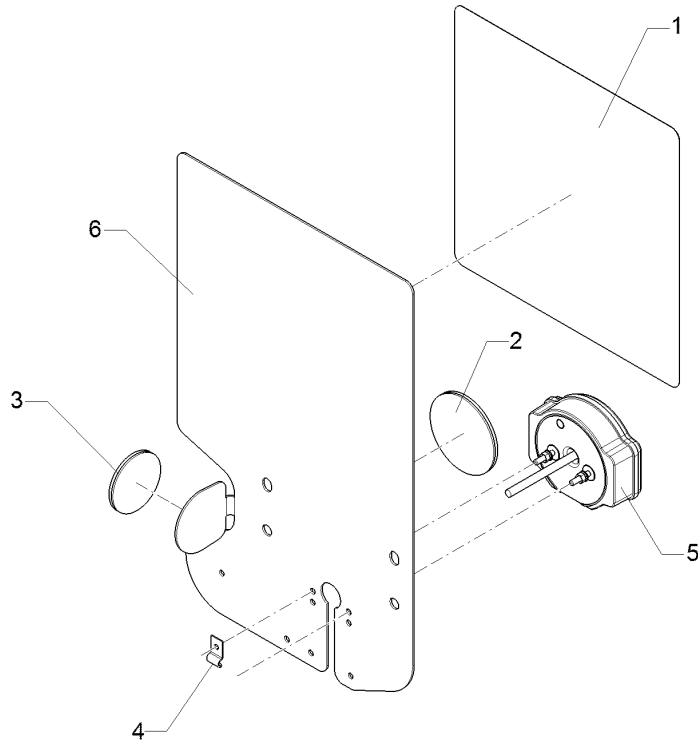
09.20

Pos.	Art.Nr.	Stck.	Artikeltext / Description		Abmessung
1	30110003	2	Linsenschraube	Oval head screw	M5x16-4,6 Zn DIN7985
2	303 0929	4	Sicherungsmutter	Selflocking nut	NM5-8 Zn DIN985
3	305 8569	4	Scheibe	Washer	5,3 DIN125 Zn
4	321 9919	1	Rückstrahler selbstklebend	Self-adh. reflector	6200GK
5	321 9922	1	Rückstrahler rot	Reflector, red	8 RA 002 016-111
6	325 5142	1	Schelle	Clamp	96/8
8	373 3801	1	Schutzhaube hinten	Rear cover	SH95
9	470 1767	1	Grundplatte	Basic plate	2x296x478 LI Rd. Zn
10	373 3527	1	Lichtscheibe	Light glas	LI EK95
11	321 9987	1	Kennzeichenhalter	Holder for registration plate	1,5x58,9x70 GEB28° Zn
12	321 9913	1	Warntafel-Klebefolie	Bonding sheet-warning board	282x282 TP-ESC-B 08225 LI
13	373 1101	1	Kugelbirnen	Lamp	12V 10W Heavy Duty
14	373 1102	2	Kugelbirnen	Lamp	12V 21W Heavy Duty
15	373 3141	1	Rückleuchte	Rear light	95KLGE0,1HD
16	321 9918	1	Rückstrahler rot selbstkl.	Self-adh. reflector, red	8200K
17	373 3802	1	Schutzhaube	Cover	VO SH86
18	37310127	1	Rückleuchte	Rear light	Bl.Br.S.K. ML
19	37310123	1	Lichtscheibe	Light glas	BBS/BBSK
20	373 1157	1	Kabelschelle	Cable clip	6mm



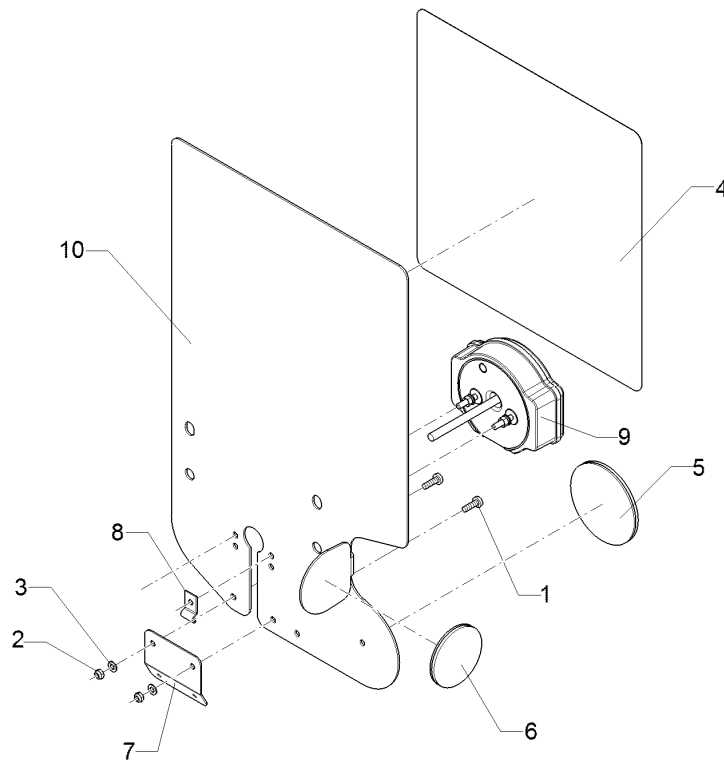
09.20

Pos.	Art.Nr.	Stck.	Artikeltext / Description	Abmessung	
1	321 9915	2	Rückstrahler rot m.Pendelhalt.	Reflector, red	D60-55x300
2	321 9916	2	Rückstrahler gelb	Reflector, yellow	D60
3	321 9934	1	Warntafel	Warning board	RE 423x423 DIN11030
4	321 9935	1	Warntafel	Warning board	LI 423x423 DIN11030
5	373 2121	1	Stecker	Plug	7-polig
6	373 3130	1	Rückleuchte	Rear light	BBS95R RE
7	373 3131	1	Rückleuchte	Rear light	BBSK95L LI
8	373 3801	2	Schutzhaube hinten	Rear cover	SH95
9	373 4137	2	Kabel grün	Cable, green	4x0,75
10	373 4140	7	Kabel	Cable	6x0,75 S/W
11	390 6192	1	Aufkleber	Label	Achtung Geraet schwenkt aus



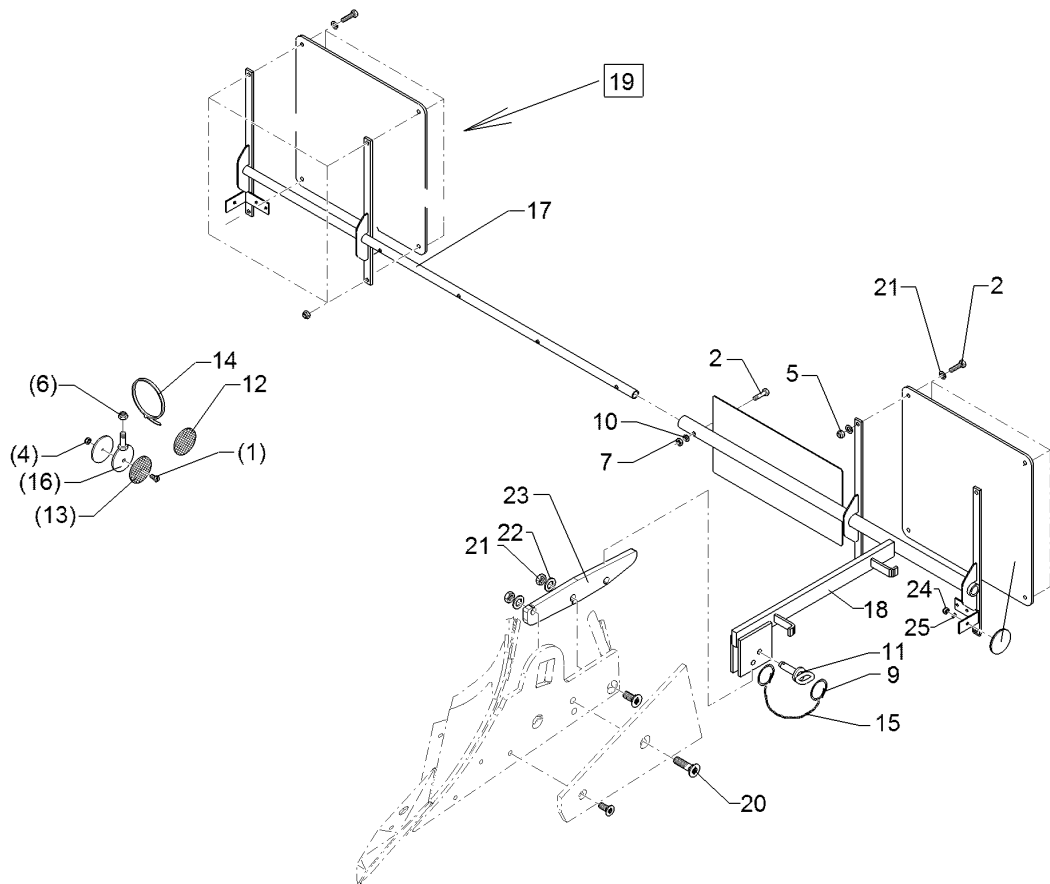
09.20

Pos.	Art.Nr.	Stck.	Artikeltext / Description		Abmessung
1	321 9912	1	Warntafel-Klebefolie	Bonding sheet-warning board	282x282 TP-ESC-B 08225 RE
2	321 9918	1	Rückstrahler rot selbstkl.	Self-adh. reflector, red	8200K
3	321 9919	1	Rückstrahler selbstklebend	Self-adh. reflector	6200GK
4	373 1157	1	Kabelschelle	Cable clip	6mm
5	37310212	1	Rückleuchte	Rear light	Bl.Br.S LED ML RE
6	470 1766	1	Grundplatte	Basic plate	2x296x478 RE Rd. Zn



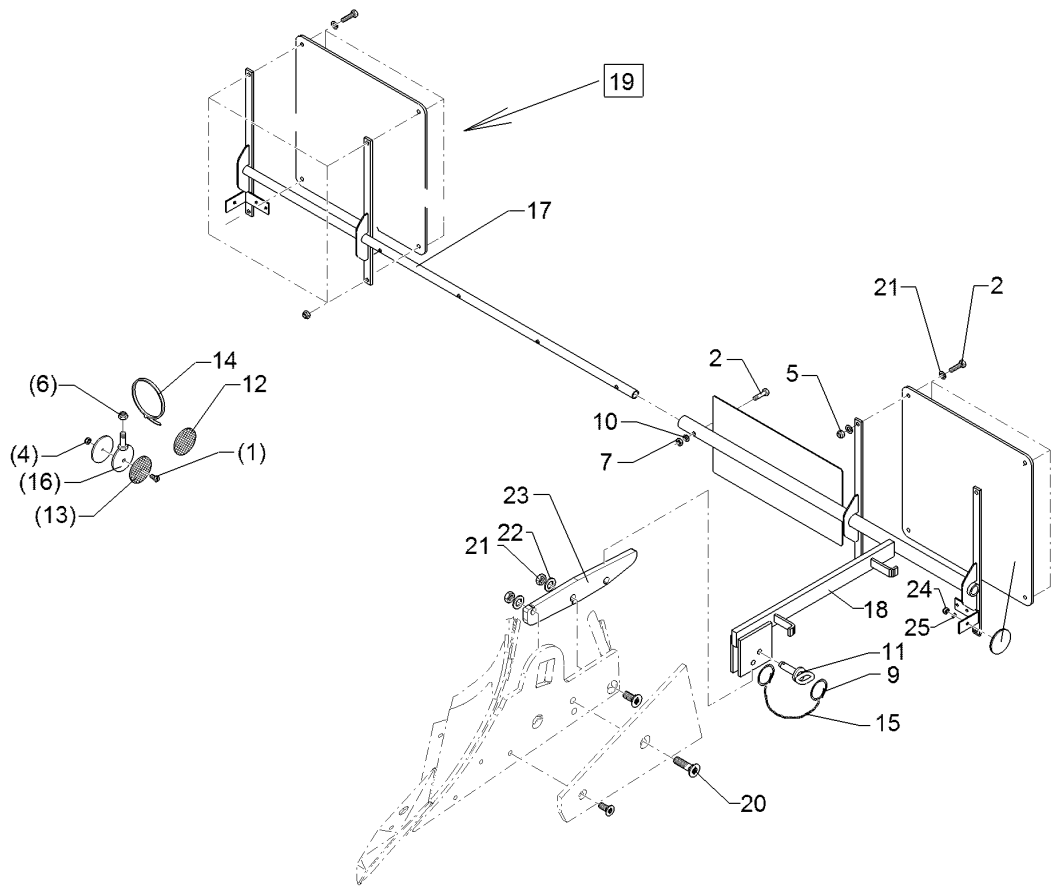
09.20

Pos.	Art.Nr.	Stck.	Artikeltext / Description		Abmessung
1	30110003	2	Linsenschraube	Oval head screw	M5x16-4,6 Zn DIN7985
2	303 0929	2	Sicherungsmutter	Selflocking nut	NM5-8 Zn DIN985
3	305 8569	2	Scheibe	Washer	5,3 DIN125 Zn
4	321 9913	1	Warntafel-Klebefolie	Bonding sheet-warning board	282x282 TP-ESC-B 08225 LI
5	321 9918	1	Rückstrahler rot selbstkl.	Self-adh. reflector, red	8200K
6	321 9919	1	Rückstrahler selbstklebend	Self-adh. reflector	6200GK
7	32110245	1	Kennzeichenhalter	Holder for registration plate	2x124x148 4xD6 Zn
8	373 1157	1	Kabelschelle	Cable clip	6mm
9	37310213	1	Rückleuchte	Rear light	Bl.Br.S.K LED ML LI
10	470 1767	1	Grundplatte	Basic plate	2x296x478 LI Rd. Zn



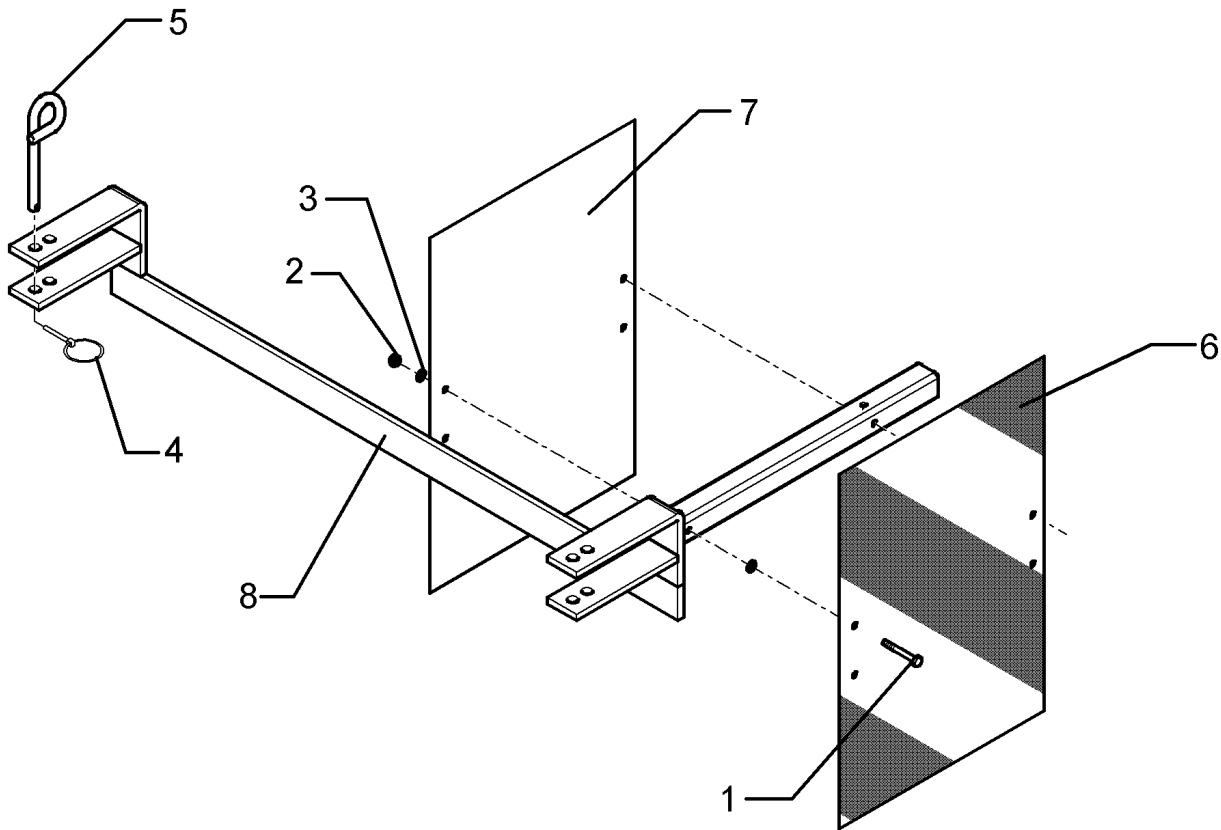
09.20

Pos.	Art.Nr.	Stck.	Artikeltext / Description		Abmessung
1	301 3006	1	Sechskantschraube	Hexagon bolt	M6x25-8.8 DIN933
2	301 3070	1	Sechskantschraube	Hexagon bolt	BK45 M8x40-8.8 DIN931
3	301 6750	8	Sechskantschraube	Hexagon bolt	BK45 M8x20-8.8 DIN933
4	303 0931	1	Sicherungsmutter	Selflocking nut	BK30 NM6-8 Zn DIN985
5	303 0932	8	Sicherungsmutter	Selflocking nut	NM8-8 Zn DIN985
6	303 0933	1	Sicherungsmutter	Selflocking nut	NM10-8 DIN985 Zn
7	303 1011	1	Sechskantmutter	Hexagon nut	M8-8 DIN934
8	305 6124	8	Scheibe	Washer	BK30oS 8,4/25x2 DIN9021-St Zn
9	305 8551	2	Sicherungsring	Retaining ring	Di41x3 A2
10	305 8694	10	Scheibe	Washer	A8,4 DIN125-St Zn
11	313 7807	1	Bolzen	Pin	D12x59/117,5 V Zn
12	321 9919	2	Rückstrahler selbstklebend	Self-adh. reflector	6200GK
13	321 9921	2	Rückstrahler gelb m. Loch	Reflector, yellow	D60
14	325 1331	5	Kabelbinder	Cable clip	4,7x186
15	331 6130	1	Knotenkette	Knotted-link chain	D2x150
16	470 1200	1	Halter	Holder	D70xD7-M10x25
17	470 1676	1	Halter	Holder	BLA-2 PF RE
18	470 1677	1	Halter	Holder	BLA-2 PF LI
19	570 2086	1	Beleuchtungsanlage	Lighting equipment	Pflug
20	301 6147	1	Senkschraube spz.	Countersunk bolt	M16x60-10.9 4KT Zn



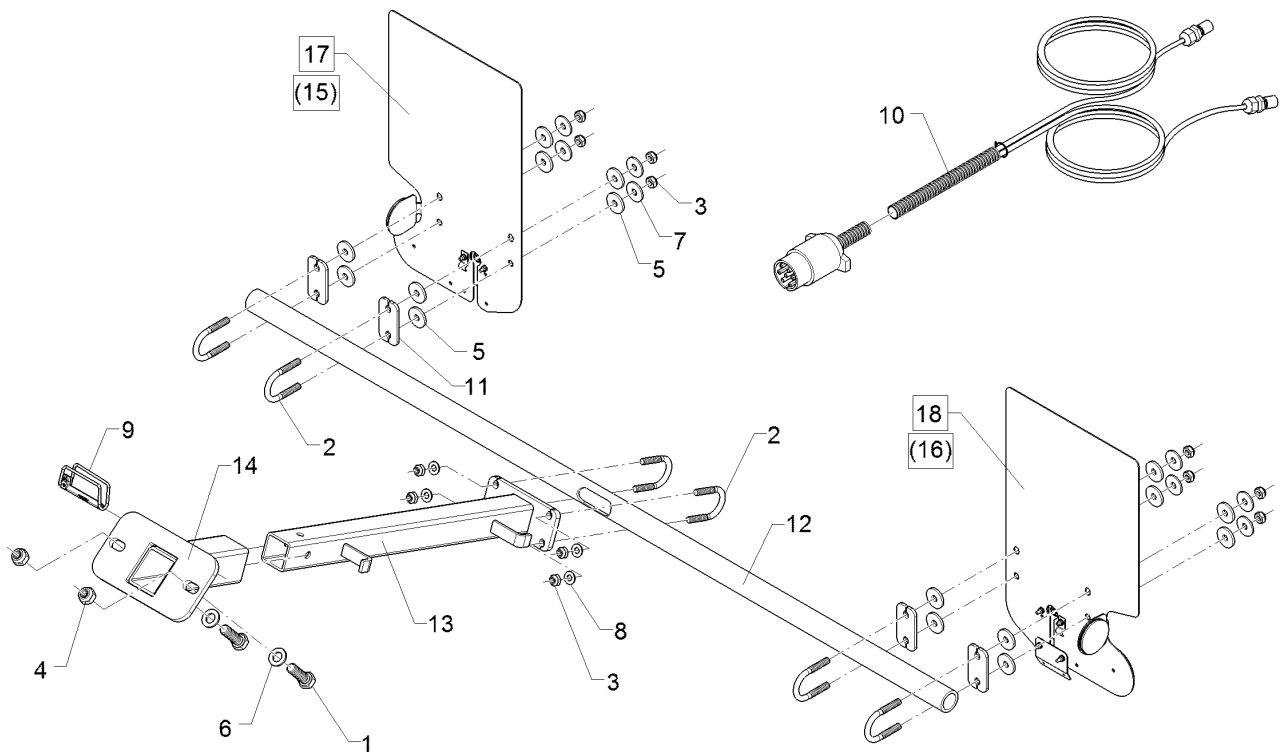
09.20

Pos.	Art.Nr.	Stck.	Artikeltext / Description		Abmessung
21	303 1015	1	Sechskantmutter	Hexagon nut	M16-8 DIN934 BK30oS
22	305 6141	1	Scheibe	Washer	17/30x3 DIN/ISO-7089
23	470 1153	1	Halter	Holder	14x60x348 3xD17
24	303 0929	2	Sicherungsmutter	Selflocking nut	NM5-8 Zn DIN985
25	305 8569	2	Scheibe	Washer	5,3 DIN125 Zn



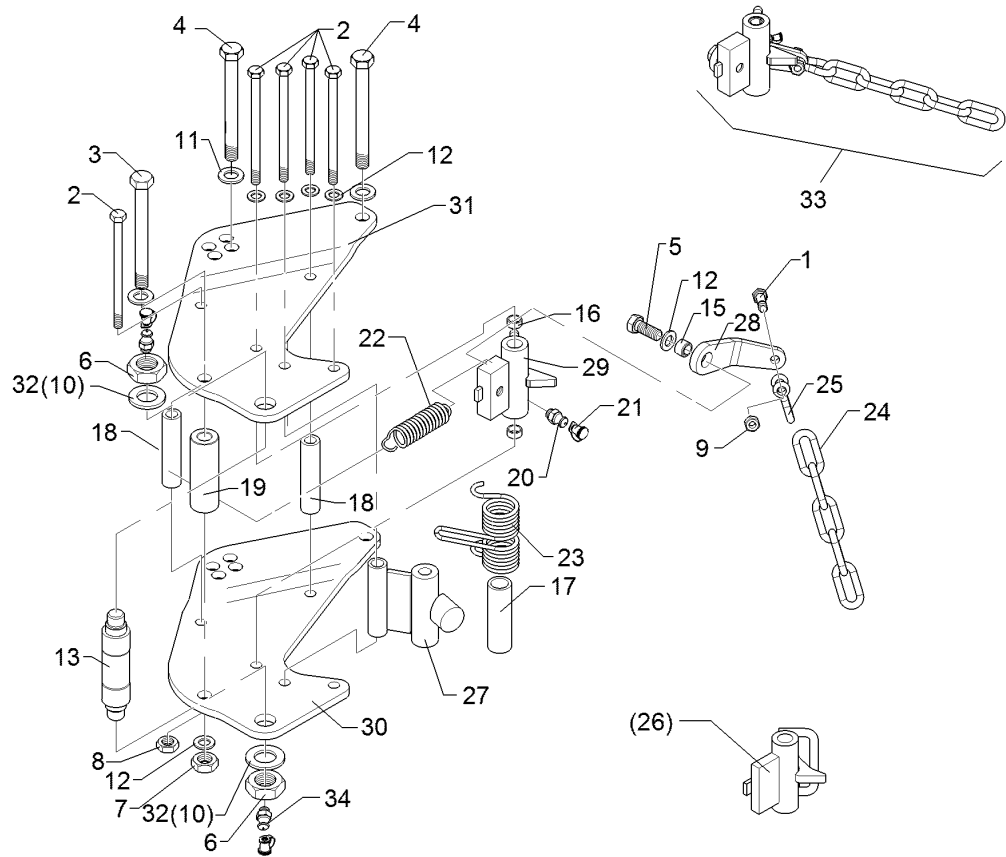
09.20

Pos.	Art.Nr.	Stck.	Artikeltext / Description		Abmessung
1	301 2998	2	Sechskantschraube	Hexagon bolt	M5x40-8.8 DIN931 BK30
2	303 0967	2	Sechskantmutter	Hexagon nut	M5-8 DIN934 BK30oS
3	305 6968	4	Scheibe	Washer	R5,5/18x2 DIN440-St Zn
4	311 9565	2	Klappstift	Securing pin	4,5x40
5	313 8610	2	Bolzen	Pin	D10x85 Zn (10x210)
6	321 9926	1	Warntafel rot/weiss	Warning board red/white	R2 282x423 (B2 TP-ESC-A 06021)
7	321 9927	1	Warntafel rot/weiss	Warning board red/white	R1 423x282 (B1 TP-ESC-A 06021)
8	470 1708	1	Warntafelhalter	Holder	WTH-1



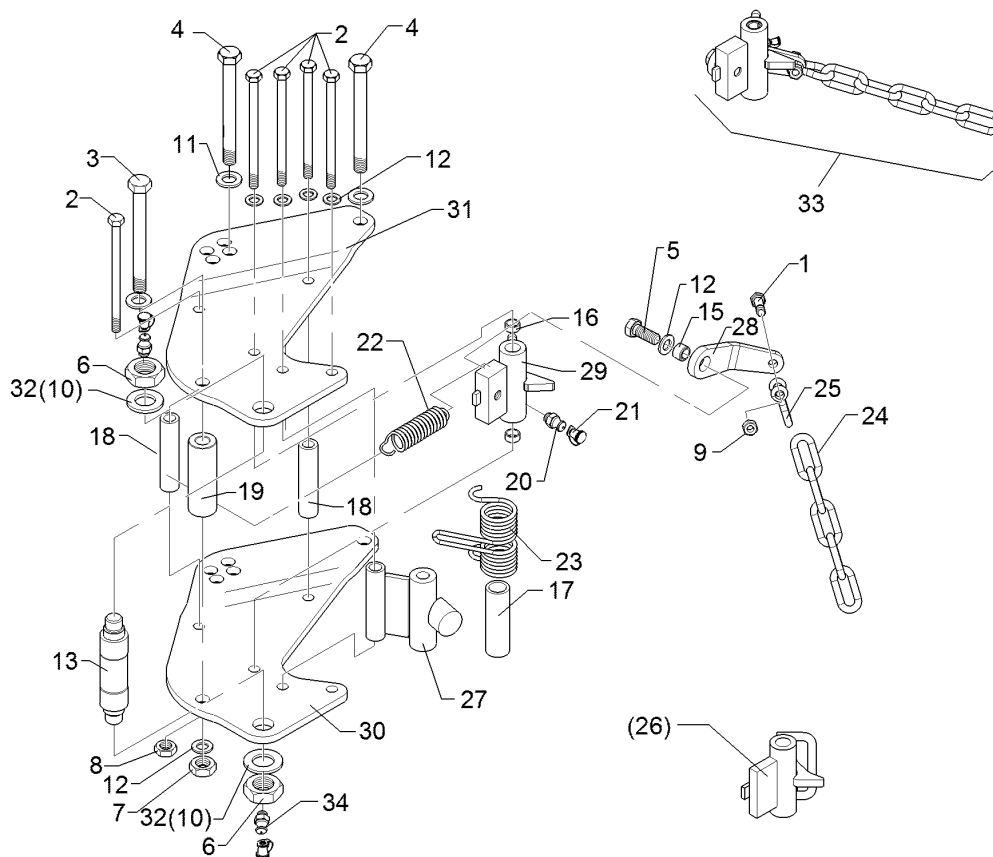
09.20

Pos.	Art.Nr.	Stck.	Artikeltext / Description		Abmessung
1	301 3774	2	Sechskantschraube	Hexagon bolt	M16x50-12.9 DIN933 BK45
2	301 7781	6	Bügelsschraube	U-bolt	M10x48x76 Zn DIN3570A
3	303 0933	12	Sicherungsmutter	Selflocking nut	NM10-8 DIN985 Zn
4	30310033	2	Sicherungsmutter	Selflocking nut	NM16 DIN985-10 Zn
5	305 6129	16	Scheibe	Washer	D11/35x4 PU
6	305 6141	2	Scheibe	Washer	17/30x3 DIN/ISO-7089
7	305 6976	8	Scheibe	Washer	R11/34x3 DIN440-St Zn
8	305 8696	4	Scheibe	Washer	A10,5 DIN125-St Zn
9	311 9569	1	Sicherungsstecker	Plug	12x75 Zn
10	37310184	1	Grundkabel	Basic cable	Grk.2x4x0,75x9000 7p.ISO1724
11	470 1776	4	Klemmplatte	Clamping plate	6x40x80 2x11-48/52 Zn
12	47010151	1	Rohr	Tube	D38x5x1560 1xR12,5x75
13	47010152	1	Beleuchtungsträger	Carrier for light	150x70x590
14	47010160	1	Beleuchtungshalter	Carrier for light	Anbaupflug
15	570 1764	1	Beleuchtungseinheit	Lighting unit	2x296x478 Rd. HI RE
16	570 1765	1	Beleuchtungseinheit	Lighting unit	2x296x478 Rd. HI LI
17	57010104	1	Beleuchtungseinheit	Lighting unit	2x296x478 Rd.HI RE
18	57010105	1	Beleuchtungseinheit	Lighting unit	2x296x478 Rd.HI LI



09.20

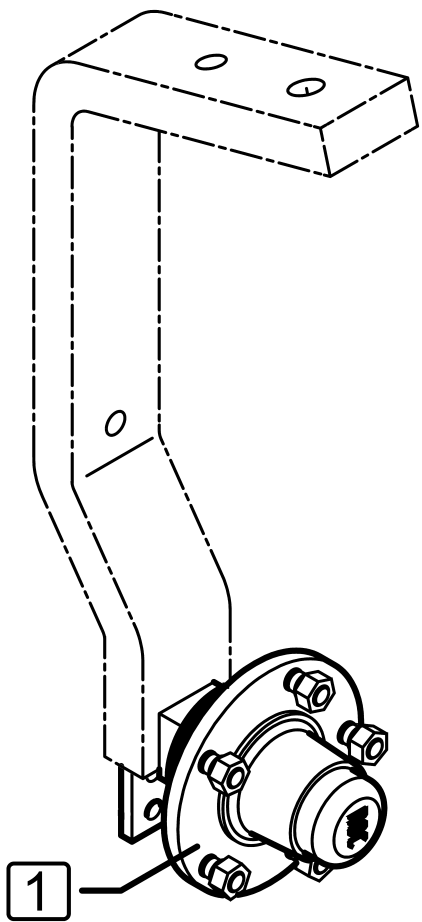
Pos.	Art.Nr.	Stck.	Artikeltext / Description		Abmessung
1	301 3367	1	Sechskantschraube spezial	Hexagon bolt special	M12x45ls27xb15 8.8 BK30
2	301 4121	5	Sechskantschraube	Hexagon bolt	M16x1,5x172ls150-10.9DIN960 BK
3	301 4523	1	Sechskantschraube	Hexagon bolt	M20x1,5x170ls144-10.9 DIN960 B
4	301 4549	2	Sechskantschraube	Hexagon bolt	M20x1,5x210ls184 10.9 DIN960 B
5	301 5404	1	Sechskantschraube	Hexagon bolt	M16x40-8.8 DIN933 BK30
6	303 0956	2	Sechskantmutter	Hexagon nut	BM24x1,5 Zn DIN439-8
7	303 0977	3	Sechskantmutter	Hexagon nut	M20x1,5-10 DIN934 BK45oS
8	303 0990	5	Sechskantmutter	Hexagon nut	M16x1,5-10 DIN934 BK45oS
9	303 1013	1	Sechskantmutter	Hexagon nut	M12-8 DIN934 BK30oS
10	305 2230	2	Stützscheibe	Supporting washer	S 25x35x2,0 DIN988 Zn
11	305 6012	6	Scheibe	Washer	21 ISO7089 Zn
12	305 6141	11	Scheibe	Washer	17/30x3 DIN/ISO-7089
13	313 4018	1	Bolzen	Pin	D40/30/M24x1,5x185 M10x1
14	317 2005	2	Einspannbuchse mit Presssitz	Tension bush	EG40/44x20
15	317 3334	1	Einspannbuchse	Tension bush	EG16/22x14-DIN1498
16	317 3336	2	Einspannbuchse	Tension bush	EG16/22x18-DIN1498



09.20

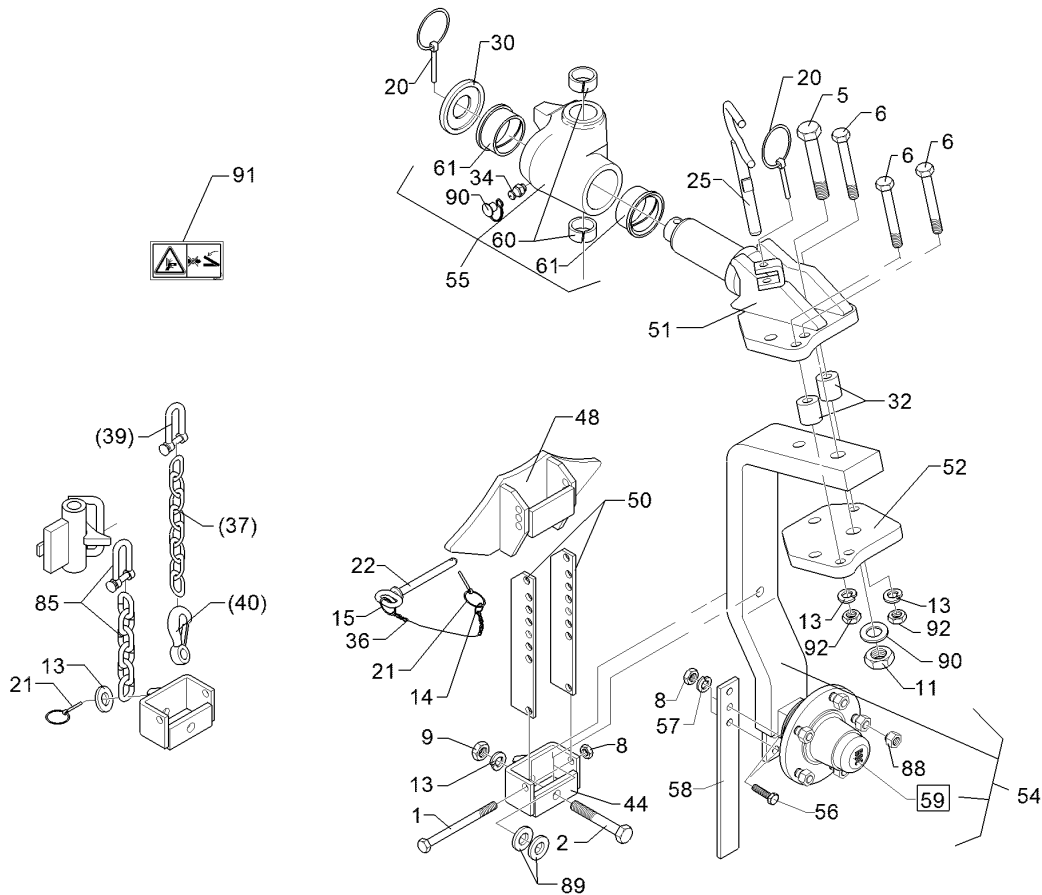
Pos.	Art.Nr.	Stck.	Artikeltext / Description	Abmessung	
17	317 6660	1	Röhrchen	Tube	33,7x4,5x110 Zn
18	317 6859	2	Röhrchen	Tube	D26,9x4,5x119,3 Zn
19	317 7510	1	Distanzbuchse	Distance bush	D40/20,2x120 Zn
20	323 6348	3	Schmiernippel	Grease nipple	H 1, M 10 x 1,0, v.F. mit vers M6-M10
21	323 6401	3	Schutzkappe	Cap	
22	329 8496	1	Zugfeder	Tension spring	2,8x27,2x91 D35/12
23	329 9041	1	Drehfeder	Torsion spring	d=5,5 Dm=46
24	331 6277	1	Kette	Chain	2-Schenkel Zn G10x50 5 Gl. DIN 5685
25	331 8380	1	Schäkel	Shackle	D13
26	448 2598	1	Verriegelung mit Bügel	Locking device	D38/22x117,5
27	448 2605	1	Anschlag	Stop	60x30 2xD16x119
28	44810015	1	Hebel	Lever	12x46x163 GEB45° D23 D13 V
29	44810016	1	Verriegelung	Locking device	D38/22x117,5
30	449 5762	1	Platte	Plate	14x462,7x495
31	449 5763	1	Platte	Plate	GEK20 RE 14x462,7x495
32	305 6254	2	Scheibe	Washer	GEK20 LI D25/44x4 Zn
33	54810007	1	Montagesatz	Mounting set	ISO7089 Stützrad

Radhalm/Wheel stalk	5
Juwel 10M	549 1342



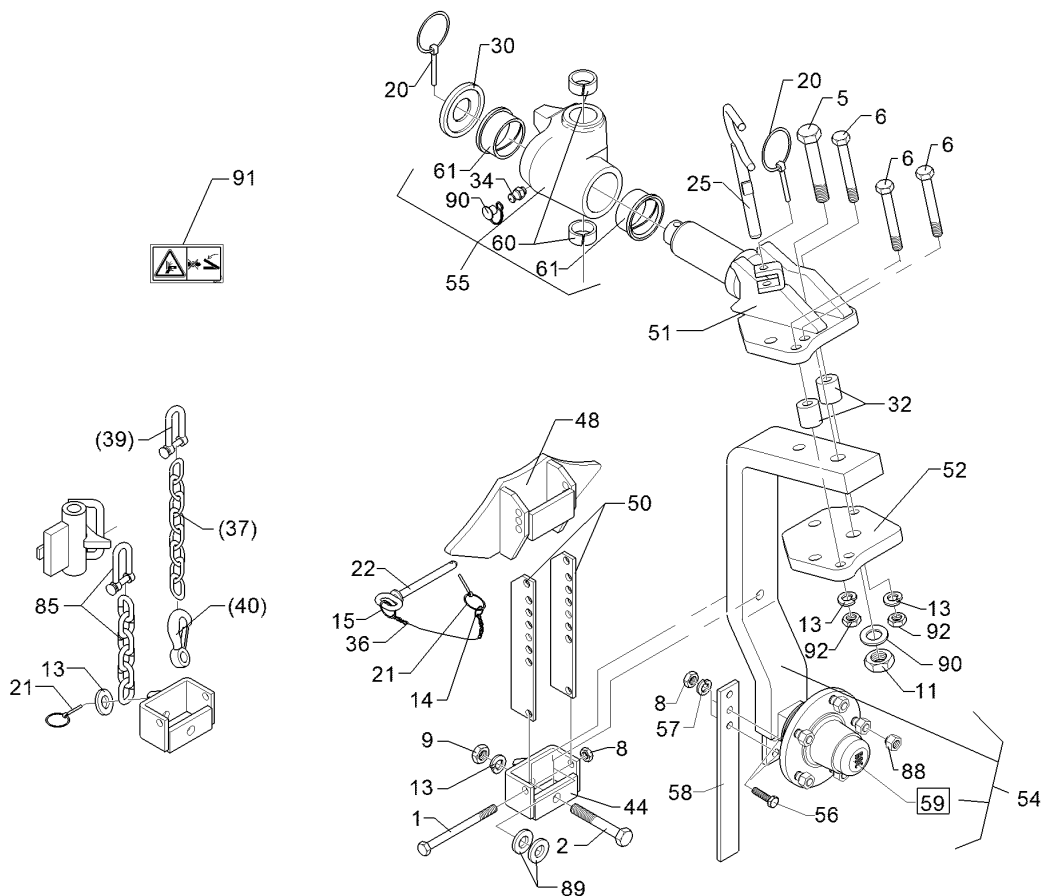
09.20

Pos.	Art.Nr.	Stck.	Artikeltext / Description		Abmessung
1	549 8894	1	Lagerung	Bearing	V60-6/160/205/88.5 D18



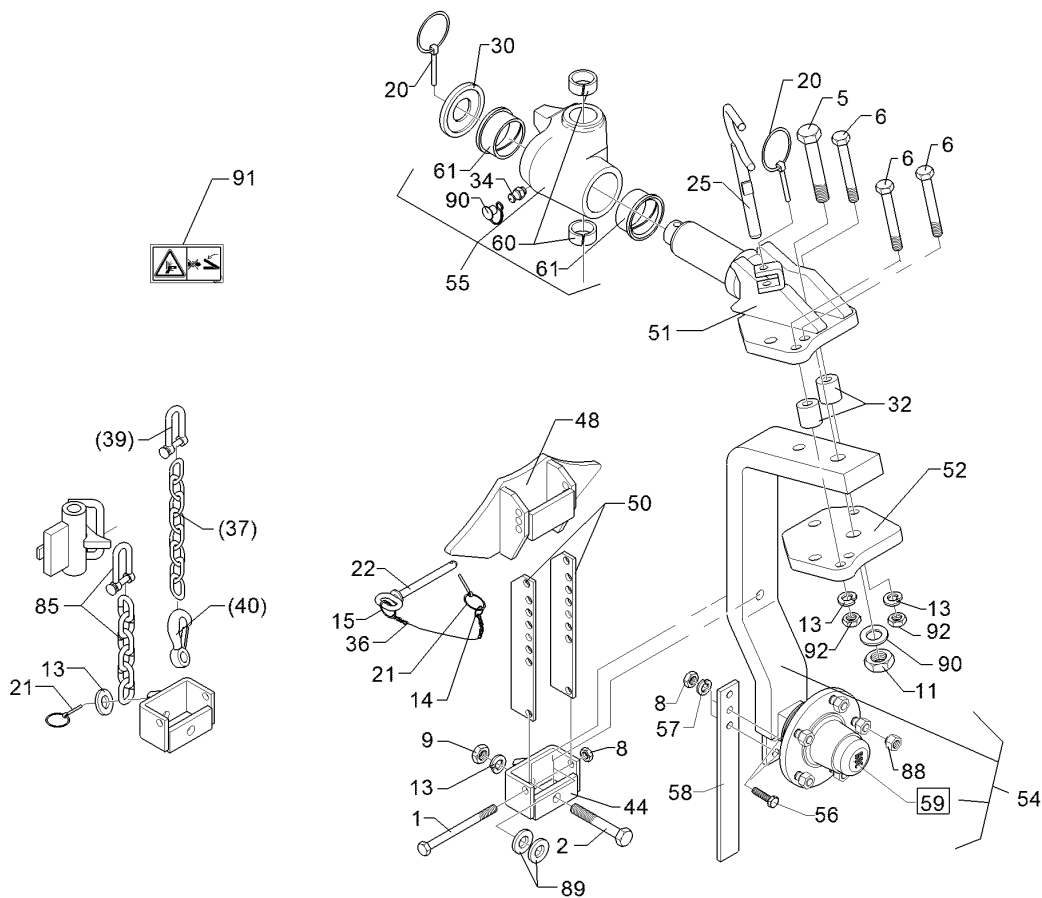
09.20

Pos.	Art.Nr.	Stck.	Artikeltext / Description		Abmessung
1	301 3498	1	Sechskantschraube	Hexagon bolt	M12x120-8.8
2	301 3918	1	Sechskantschraube	Hexagon bolt	DIN931 BK30 M16x80-8.8 DIN931 BK30
5	301 4661	1	Sechskantschraube spezial	Hexagon bolt special	M24x100ls70xb25-10.9 BK45
6	301 3994	3	Sechskantschraube spezial	Hexagon bolt special	M16x100ls70xb25-12.9 BK45
8	303 1013	3	Sechskantmutter	Hexagon nut	M12-8 DIN934 BK30oS
9	303 1015	1	Sechskantmutter	Hexagon nut	M16-8 DIN934 BK30oS
11	303 1019	1	Sechskantmutter	Hexagon nut	M24-8 DIN934 BK30oS
14	305 8545	1	Sicherungsring	Retaining ring	Dm27,5x2,6x1,25
15	305 8551	1	Sicherungsring	Retaining ring	Di41x3 A2
20	311 9302	2	Klappstift	Securing pin	12x60
21	311 9565	2	Klappstift	Securing pin	4,5x40
22	313 1213	1	Bolzen mit Griff	Pin with grip	D12x118,5/131 D5 Zn
25	313 1815	1	Bolzen mit Griff	Pin with grip	D18x165 Zn
27	305 6141	5	Scheibe	Washer	17/30x3 DIN/ISO-7089
30	317 6907	1	Stelling	Adjusting ring	D88/40,5x20 Zn
32	317 7504	2	Buchse	Bush	D35/16x35,5
34	323 6348	1	Schmiernippel	Grease nipple	H 1, M 10 x 1,0, v.F. mit vers



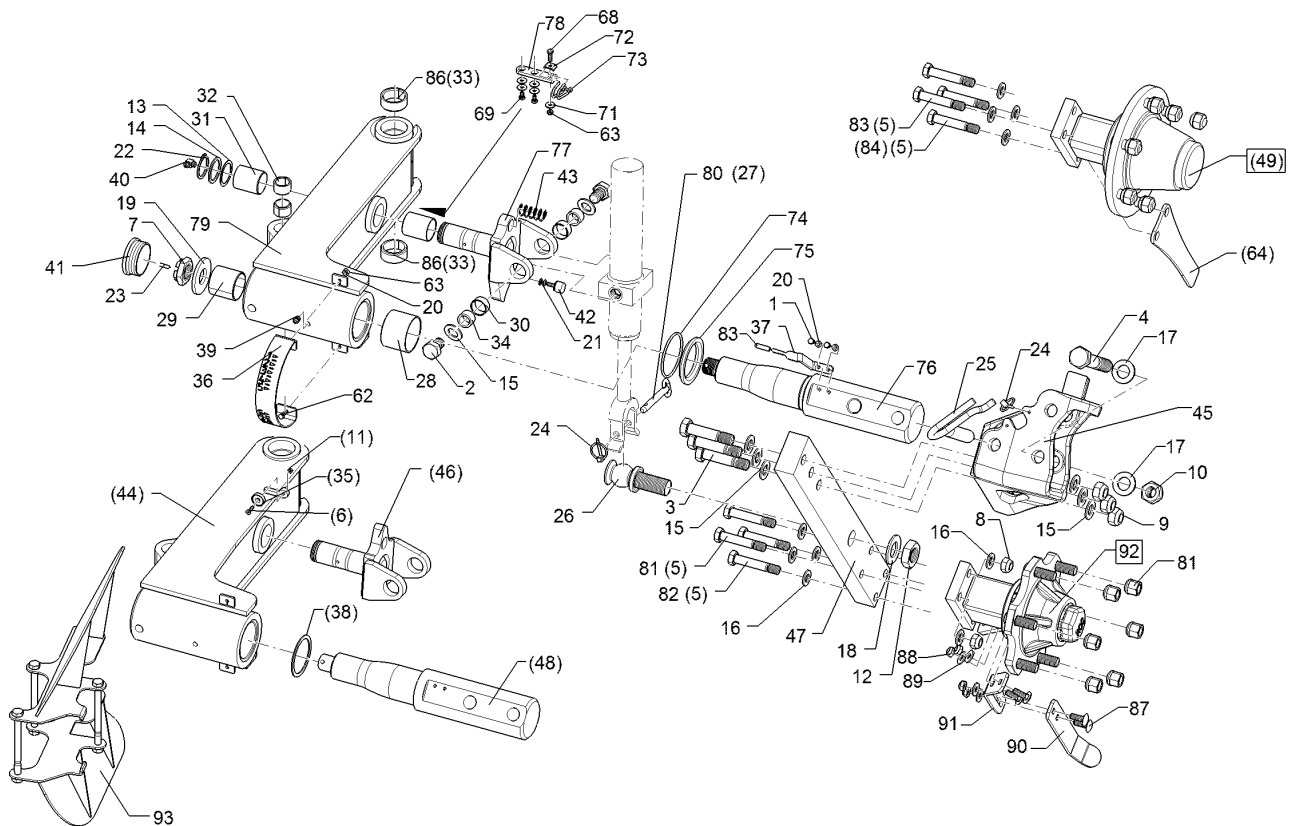
09.20

Pos.	Art.Nr.	Stck.	Artikeltext / Description	Abmessung	
36	331 6130	1	Knotenkette	Knotted-link chain	D2x150
37	331 6246	1	Kette	Chain	G8x32 DIN5685 6GL 21MN4 Zn-V
39	331 8381	1	Kettenschäkel hochfest	Chain shackle	8x13x27 LA0302
40	331 9012	1	Haken	Hook	D16x90
44	449 5745	1	Halter mit Zapfen	Holder with pivot	47x95 UPR
48	449 5755	1	Anschlag	Stop	52x95 UPR
50	449 5757	2	Tiefeneinstellung	Depth adjustment	50x6x270
51	449 5758	1	Schwenklager	Swivel bearing	D60 D20,1 UPR
52	449 5759	1	Konsolenteil	Part of bracket	20x190x210 D20,1
54	549 1342	1	Radhalm	Wheel stalk	80x35 D20 6/205 UPR
55	549 5750	1	Kreuzgelenk	Cross union	D60/44x120
56	301 7334	2	Sechskantschraube	Hexagon bolt	M12x35-8.8 DIN933 BK30
57	305 8580	4	Scheibe	Washer	13/24x2,5 St-Zn DIN125
58	449 1642	1	Abstreifer	Scraper	40x8x330 3xD12
59	549 8894	1	Lagerung	Bearing	V60-6/160/205/88.5 D18
60	317 2005	2	Einspannbuchse mit Presssitz	Tension bush	EG40/44x20
61	317 9373	2	Bundbuchse	Flange bushing	D80/66/60x45
85	331 9891	1	Kette kpl. mit Schäkel	Chain	6GL 10x40
87	323 6401	1	Schutzkappe	Cap	M6-M10
88	303 6416	6	Kugelbundmutter	Wheel nut	M18x1,5-10 Zn DIN 74361



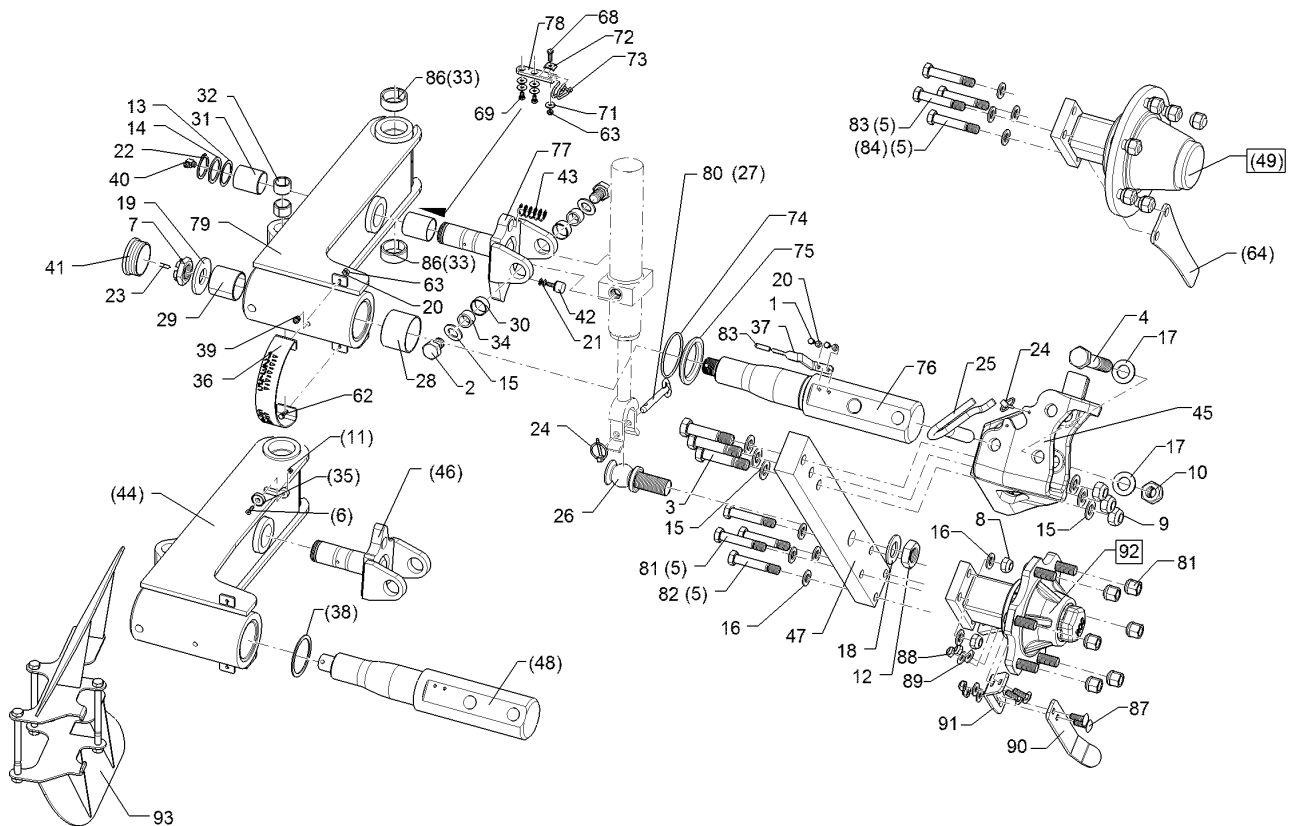
09.20

Pos.	Art.Nr.	Stck.	Artikeltext / Description	Abmessung	
89	305 6161	2	Scheibe	Washer	17/40x6 DIN7349 Zn
90	305 6254	1	Scheibe	Washer	D25/44x4 Zn ISO7089
91	390 0506	1	Aufkleber Warnbildzeichen	Warning Label	Quetschgefahr QF
92	303 0971	3	Sechskantmutter	Hexagon nut	M16-10 DIN934 BK45oS



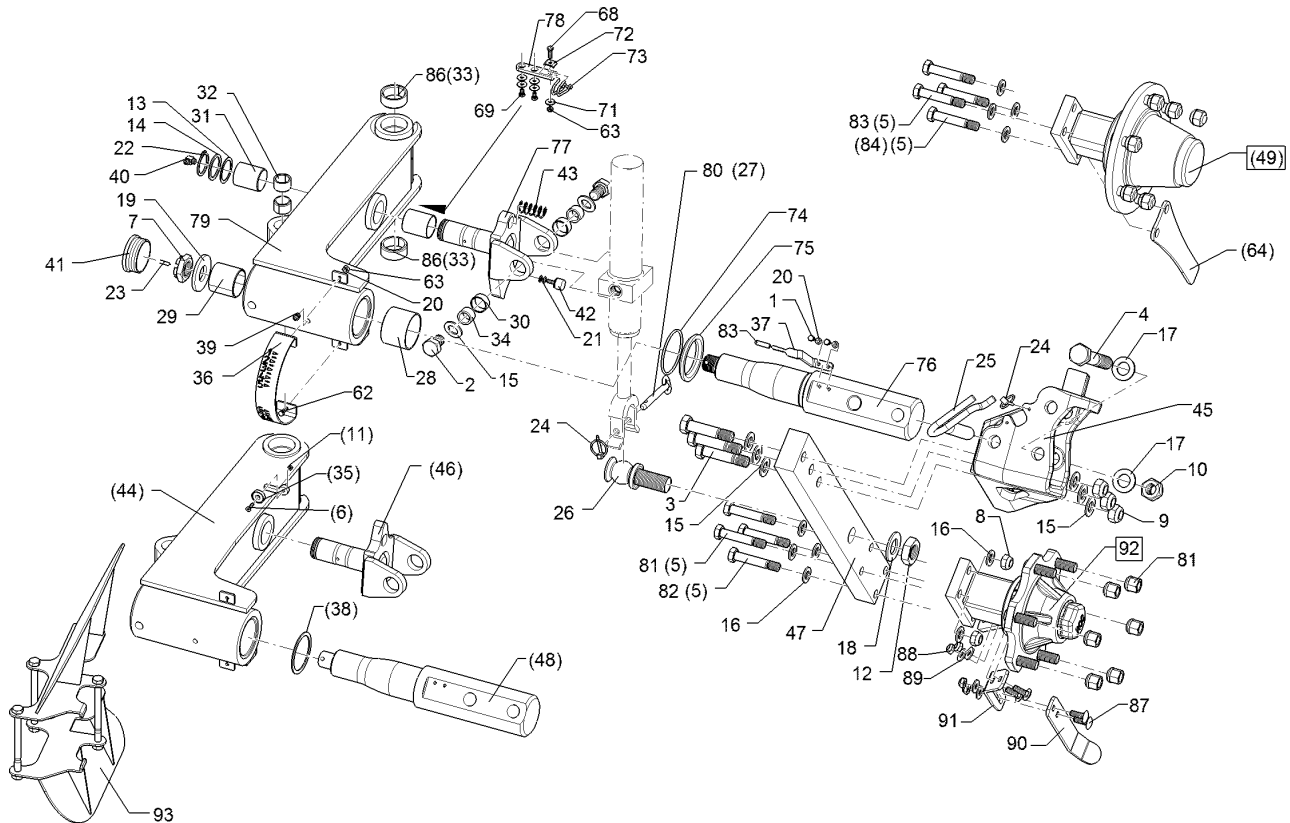
09.20

Pos.	Art.Nr.	Stck.	Artikeltext / Description		Abmessung
1	301 3001	2	Sechskantschraube	Hexagon bolt	M6x12-8.8 DIN933 BK45
2	301 4238	2	Sechskantschraube	Hexagon bolt	M20x1,5x30 Zn DIN961
3	301 4607	3	Sechskantschraube	Hexagon bolt	M20x90ls60-12.9 DIN931 BK45
4	301 4700	1	Sechskantschraube	Hexagon bolt	M24x140-8.8 DIN931 BK30
5	301 5370	4	Sechskantschraube spezial	Hexagon bolt special	M16x90-12.9 Zn
6	301 6094	1	Senkschraube	Countersunk bolt	M5x20-8.8 Zn DIN7991-A
7	303 0142	1	Kronenmutter	Castle nut	DIN937-M30x1,5
8	303 0935	4	Sicherungsmutter	Selflocking nut	NM16-8 Zn DIN985
9	303 0936	3	Sicherungsmutter	Selflocking nut	NM20-8 Zn DIN985
10	303 0937	1	Sicherungsmutter	Selflocking nut	NM24-8 Zn DIN985
11	303 0967	1	Sechskantmutter	Hexagon nut	M5-8 DIN934 BK30oS
12	303 0994	1	Sechskantmutter	Hexagon nut	M30x1,5 DIN439-05 Zn
13	305 2095	1	Passscheibe	Adjusting washer	40x50x1,0 DIN988 Zn
14	305 2250	1	Stützscheibe	Supporting washer	S 40x50x2,5 DIN988 Zn
15	305 6012	8	Scheibe	Washer	21 ISO7089 Zn
16	305 6141	6	Scheibe	Washer	17/30x3 DIN/ISO-7089
17	305 6254	2	Scheibe	Washer	D25/44x4 Zn ISO7089



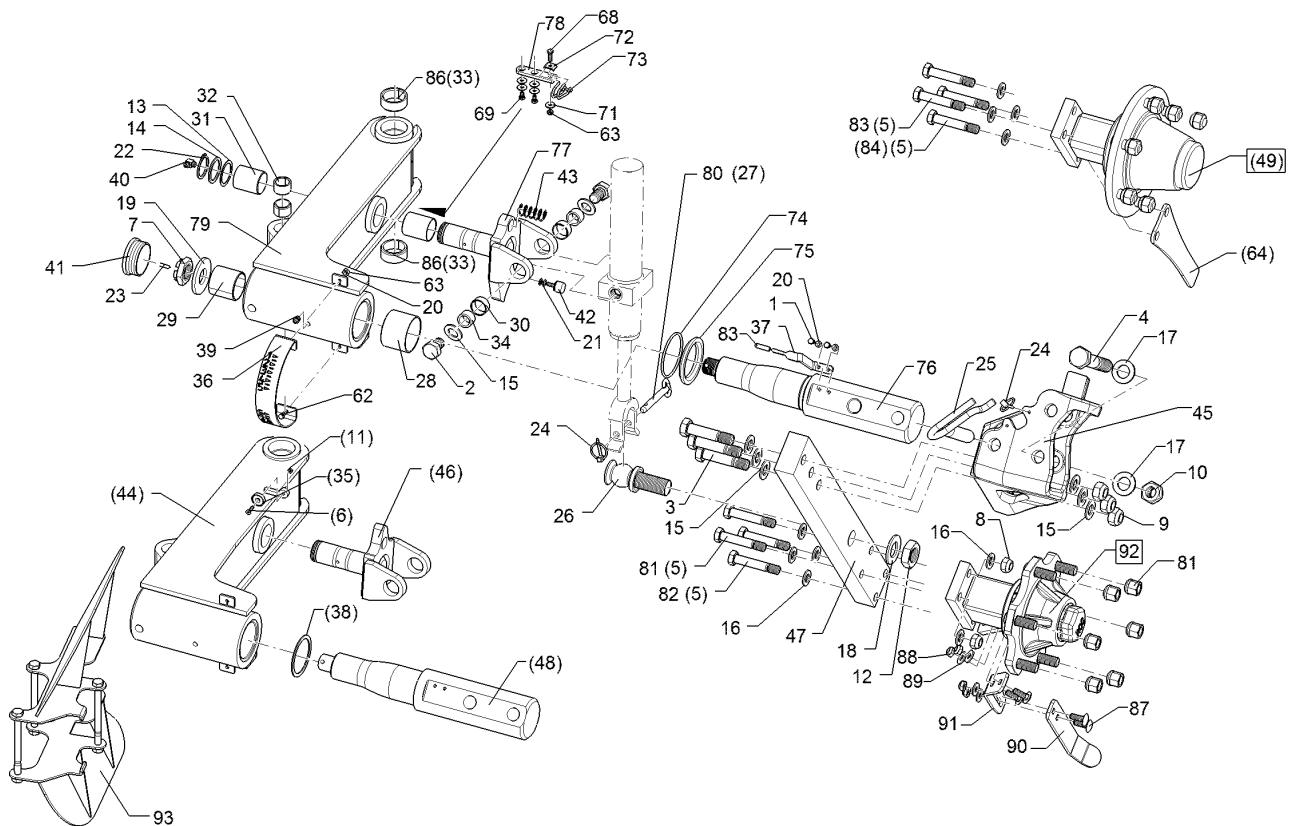
09.20

Pos.	Art.Nr.	Stck.	Artikeltext / Description		Abmessung
18	305 6285	1	Scheibe	Washer	31/56x4
19	305 6425	1	Scheibe	Washer	DIN/ISO-7089 Zn
20	305 8571	4	Scheibe	Washer	D70/31x6 Zn
21	305 8573	2	Scheibe	Washer	6,4 DIN125-A Zn
22	305 8875	1	Sicherungsring	Retaining ring	6,5/13x1,25 St-Zn
23	311 7648	1	Splint	Peg	40x2,5 DIN471
24	311 9565	2	Klappstift	Securing pin	6,3x50 DIN94-St Zn
25	313 1816	1	Bolzen mit Griff	Pin with grip	4,5x40
26	313 3034	1	Zapfen	Pivot	D24x113 Zn
27	313 8153	1	Bolzen mit Griff	Pin with grip	D48x127,34-M30x1,5 Zn
28	317 3036	1	Einspannbuchse Kunststoff	Tension bush	D12x74,5/115 Zn
29	317 3037	1	Einspannbuchse Kunststoff	Tension bush	EG65/70x50 GSM
30	317 3038	2	Einspannbuchse Kunststoff	Tension bush	EG50/55x50 GSM
31	317 3039	2	Einspannbuchse Kunststoff	Tension bush	EG28/32x15 GSM
32	317 3413	2	Einspannbuchse	Tension bush	EG40/44x50 GSM
33	31710183	2	Einspannbuchse	Tension bush	EG25/32x20 DIN 1498
34	317 6984	2	Röhrchen	Tube	EG40/50x20
35	321 2701	1	Magnet	Magnet	Presssitz
36	321 7018	1	Skala	Scale	D28x3,5x17
37	321 7019	1	Tiefenzeiger	Pointer	D25x7 D5,5, CSN-25
					Juwel 8
					5x15x150 2xGEB
					Juwel 8



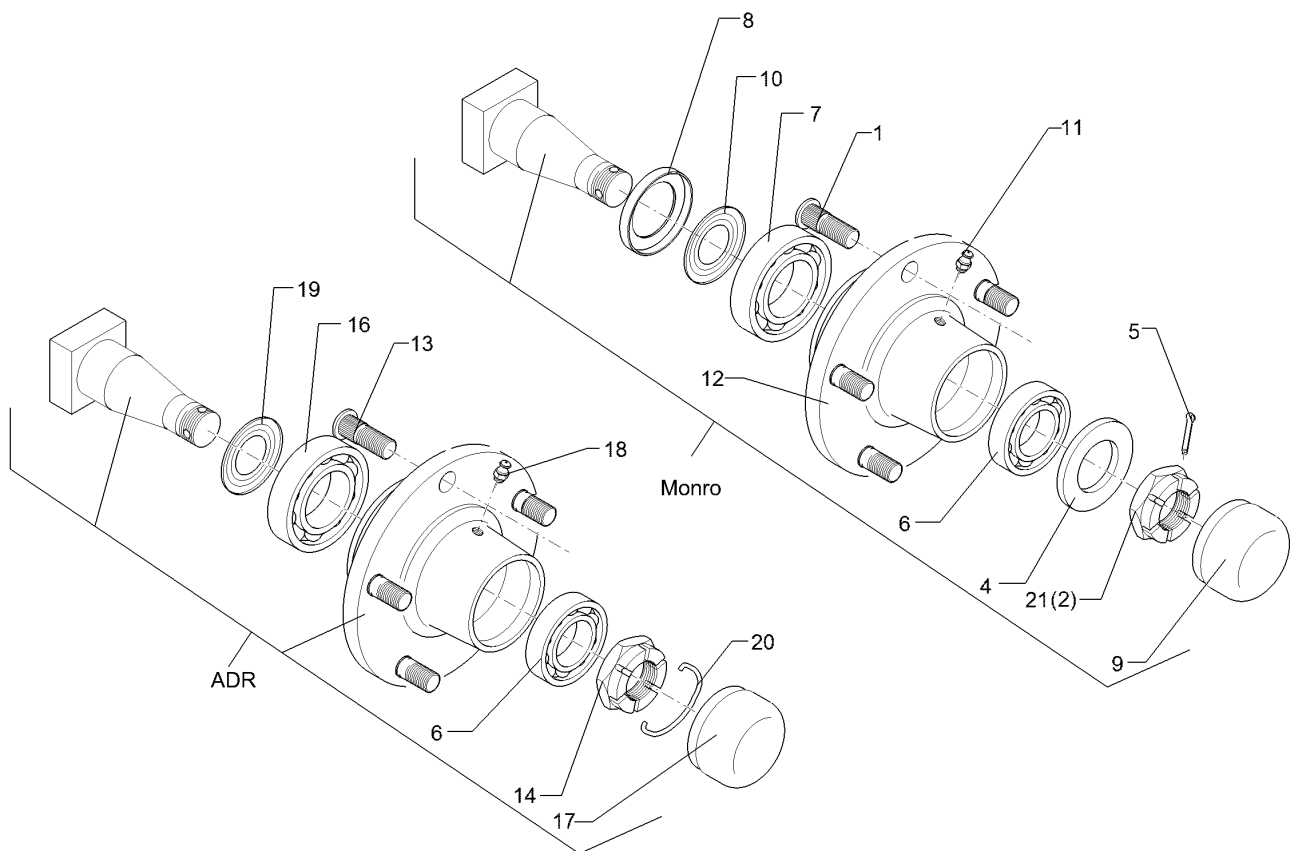
09.20

Pos.	Art.Nr.	Stck.	Artikeltext / Description	Abmessung	
38	323 0530	1	Anlaufscheibe	Thrust washer	68/81x2 SYN
39	323 6348	2	Schmiernippel	Grease nipple	H 1, M 10 x 1,0, v.F. mit vers
40	323 6349	1	Schmiernippel	Grease nipple	H 3, m 10 x 1,0, v.F., 11/4 mi
41	323 8054	1	Schutzkappe	Cap	GPN 910/3042 SCHWARZ
42	329 5004	1	Gummipuffer	Rubber buffer	Typ-D D20x15 M6x18 NR 90Shore
43	329 8244	1	Druckfeder	Compression spring	2x20x55,4 Zn
44	449 3000	1	Schwenkarm	Swinging arm	Unirad hydr. Juwel
45	449 3001	1	Schwenktasche	Bracket	295x288x212 Juwel
46	449 3002	1	Gabel	Fork	D40 Fahrwerk Juwel
47	449 3003	1	Radhalm	Wheel stalk	80x40x635
48	449 3004	1	Achse	Axle	D80/65/50x436-M30x1,5
49	549 8904	1	Flanschlager	Flange-type bearing	6/160/205 D18
62	301 3003	2	Sechskantschraube	Hexagon bolt	2xD20 M6x16-8.8 DIN933 BK30
63	303 0931	3	Sicherungsmutter	Selflocking nut	NM6-8 Zn DIN985
64	449 1644	1	Abstreifer	Scraper	8x80x270 2xD17
69	301 3004	1	Sechskantschraube	Hexagon bolt	M6x20-8.8 DIN933 BK30
70	301 7501	2	Sechskantschraube	Hexagon bolt	M6x10-A2 DIN933
71	305 8572	5	Scheibe	Washer	6,4 DIN9021 Zn
72	30510010	1	Sicherungsblech	Locking plate	5x20x15 D6,5



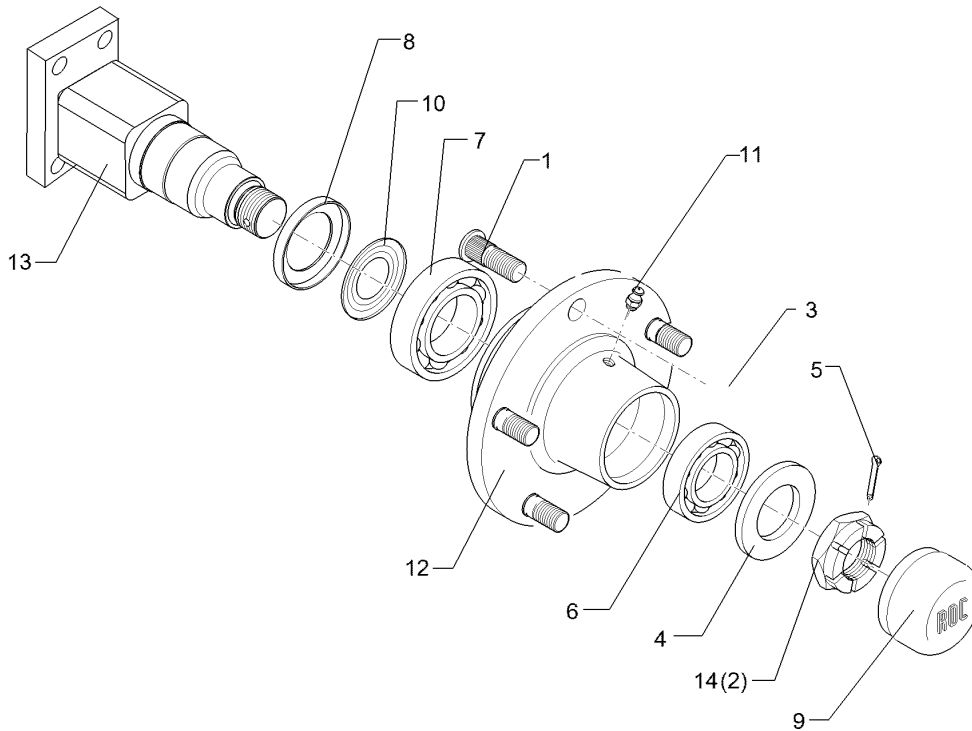
09.20

Pos.	Art.Nr.	Stck.	Artikeltext / Description		Abmessung
73	32910003	1	Federklammer	Clamp	15x41x65
74	375 1295	1	O-Ring	O-ring	80x4-80Shore Viton83
75	44910005	1	Hülse	Bushing	D90/66x10
76	44910006	1	Achse	Axle	D80/65/50x436-M30x1,5
77	44910007	1	Gabel	Fork	D40 Juwel
78	44910008	1	Lasche	Lashing	20x6x78,5
79	44910009	1	Schwenkarm	Swinging arm	Unirad Juwel 8 (M)
80	31310063	1	Bolzen mit Griff	Pin with grip	D14x74,5/115 V Zn
81	301 3959	4	Sechskantschraube	Hexagon bolt	M16x85-8.8 DIN931 BK30
82	301 3976	2	Sechskantschraube	Hexagon bolt	M16x90-8.8 DIN931 BK30
83	32310160	1	Schutzkappe	Cap	GPN 255/5 RAL3000
86	31710304	2	Einspannbuchse mit Presssitz	Tension bush	EGPG 50/40x40-CM
87	301 1706	4	Flachrundschrabe	Saucer-head screw	M10x30-8.8 Zn DIN603
88	303 0933	4	Sicherungsmutter	Selflocking nut	NM10-8 DIN985 Zn
89	305 6132	4	Scheibe	Washer	D11/25x2,5 Zn
90	44910039	1	Lasche	Lashing	40x6x170 1xGEB
91	44910040	1	Abstreifer	Scraper	50°
92	54910032	1	Flanschlager	Flange-type bearing	6/160/205 M18
93	54910035	1	Montagesatz	Mounting set	Schutzblech Uni-Rad Juwel



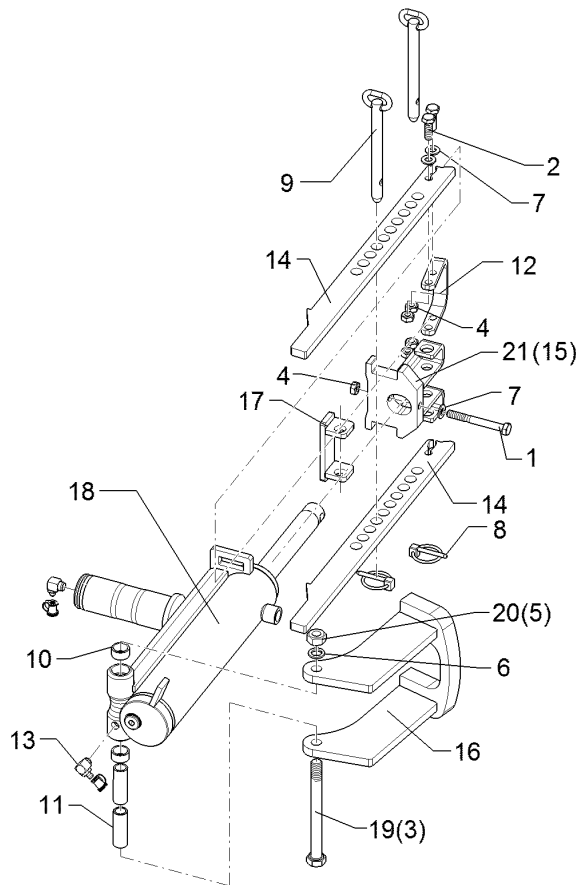
09.20

Pos.	Art.Nr.	Stck.	Artikeltext / Description		Abmessung
1	30110079	6	Radschraube	Wheel bolt	M18x1,5x54
2	30310017	1	Kronenmutter	Castle nut	M30x2 h=18
4	305 6285	1	Scheibe	Washer	31/56x4 DIN/ISO-7089 Zn
5	311 7635	1	Splint	Peg	5x45 DIN94-St Zn
6	319 9015	1	Kegelrollenlager	Tapered roller bearing	30207
7	319 9019	1	Kegelrollenlager	Tapered roller bearing	30211.
8	323 0414	1	Schutzkappe	Cap	D110x10
9	323 1322	1	Schraubkappe	Cap	D73x40
10	323 1803	1	Nilos-Ring	Nilos ring	30211 AV
11	323 6345	1	Schmiernippel	Grease nipple	H 1, M 6 x 1,0, mit verstärkte
12	449 8893	1	Nabe	Hub	6/205 ROC
13	301 6431	6	Radschraube	Wheel bolt	M18x1,5x49/54
14	303 0175	1	Kronenmutter	Castle nut	M39x1,5
16	319 9118	1	Kegelrollenlager	Tapered roller bearing	30208.
17	323 1313	1	Schraubkappe	Cap	(D80)
18	323 6355	1	Schmiernippel	Grease nipple	AM8x1,25 DIN71412
19	323 7627	1	Dichtung zum Lager	Seal	30211
20	329 3542	1	Sicherungsklammer	Safety clamp	D4x67
21	303 0141	1	Kronenmutter	Castle nut	DIN935-M30x1,5



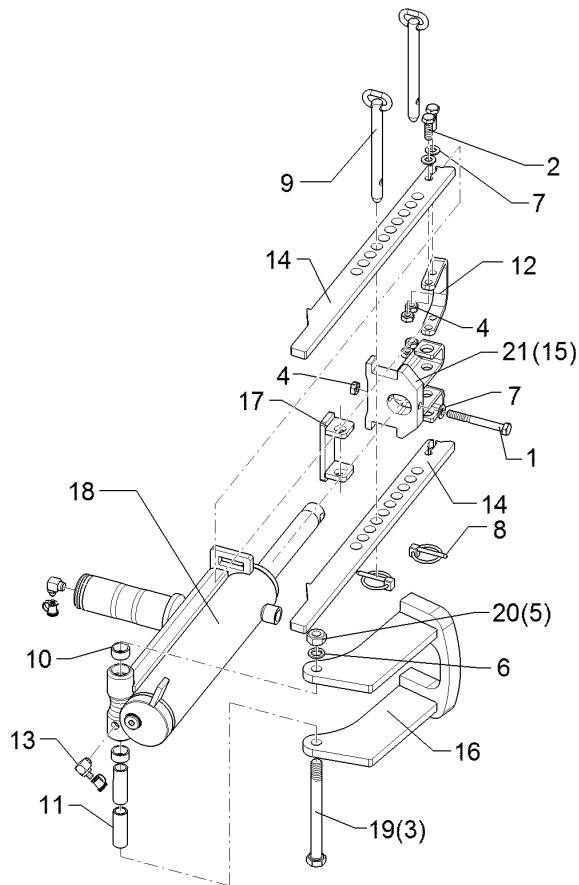
09.20

Pos.	Art.Nr.	Stck.	Artikeltext / Description		Abmessung
1	30110079	6	Radschraube	Wheel bolt	M18x1,5x54
2	303 0141	1	Kronenmutter	Castle nut	DIN935-M30x1,5
4	305 6285	1	Scheibe	Washer	31/56x4 DIN/ISO-7089 Zn
5	311 7635	1	Splint	Peg	5x45 DIN94-St Zn
6	319 9015	1	Kegelrollenlager	Tapered roller bearing	30207
7	319 9019	1	Kegelrollenlager	Tapered roller bearing	30211.
8	323 0414	1	Schutzkappe	Cap	D110x10
9	323 1322	1	Schraubkappe	Cap	D73x40
10	323 1803	1	Nilos-Ring	Nilos ring	30211 AV
11	323 6345	1	Schmiernippel	Grease nipple	H 1, M 6 x 1,0, mit verstärkte
12	449 8893	1	Nabe	Hub	6/205 ROC
13	44910021	1	Flanschachse	Flange axle	70x70x234 4xD16,3 110x50
14	30310017	1	Kronenmutter	Castle nut	M30x2 h=18



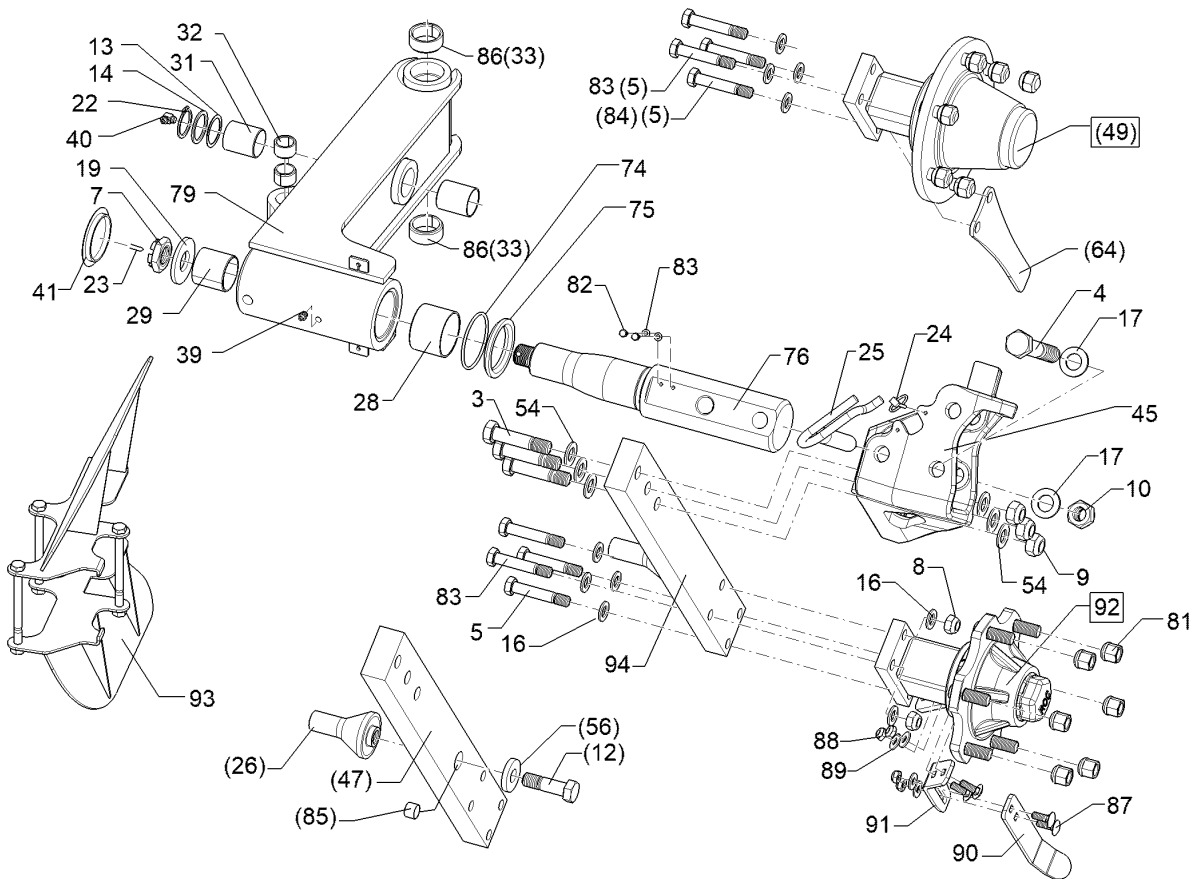
09.20

Pos.	Art.Nr.	Stck.	Artikeltext / Description		Abmessung
1	30110483	1	Sechskantschraube	Hexagon bolt	M8x70-10.9 DIN931 BK45
2	301 7280	4	Sechskantschraube	Hexagon bolt	M8x25-8.8 DIN933 BK30
3	30110044	1	Sechskantschraube	Hexagon bolt	M12x130 DIN7990
4	303 1011	5	Sechskantmutter	Hexagon nut	M8-8 DIN934 BK30oS
5	303 1013	1	Sechskantmutter	Hexagon nut	M12-8 DIN934 BK30oS
6	305 2009	2	Passscheibe	Adjusting washer	12/18x2,0 DIN988 Zn
7	305 8694	5	Scheibe	Washer	A8,4 DIN125-St Zn
8	311 9565	2	Klappstift	Securing pin	4,5x40
9	31310003	2	Bolzen mit Griff	Pin with grip	D12x95,5/135 Zn
10	317 3299	2	Buchse	Bush	D20/16,05x10
11	317 5263	2	Lagerbuchse	Bearing bush	D16/12,2x45,3
12	32110017	1	Handgriff	Handle	6x35x116,5 2xGEB90° U67
13	323 6349	2	Schmiernippel	Grease nipple	H 3, m 10 x 1,0, v.F., 11/4 mi
14	44910016	2	Tiefeneinstellung	Depth adjustment	30x10x397 10xD13
15	44910017	1	Gabelstück	Forkpiece	D26/35 92X73
16	44910018	1	Verriegelung	Locking device	D12x166
17	44910019	1	Tiefeneinstellung	Depth adjustment	Unirad 28/31x80 D12,5 Zn
18	575 2577	1	Dämpferzylinder	Ram	D50/25x210



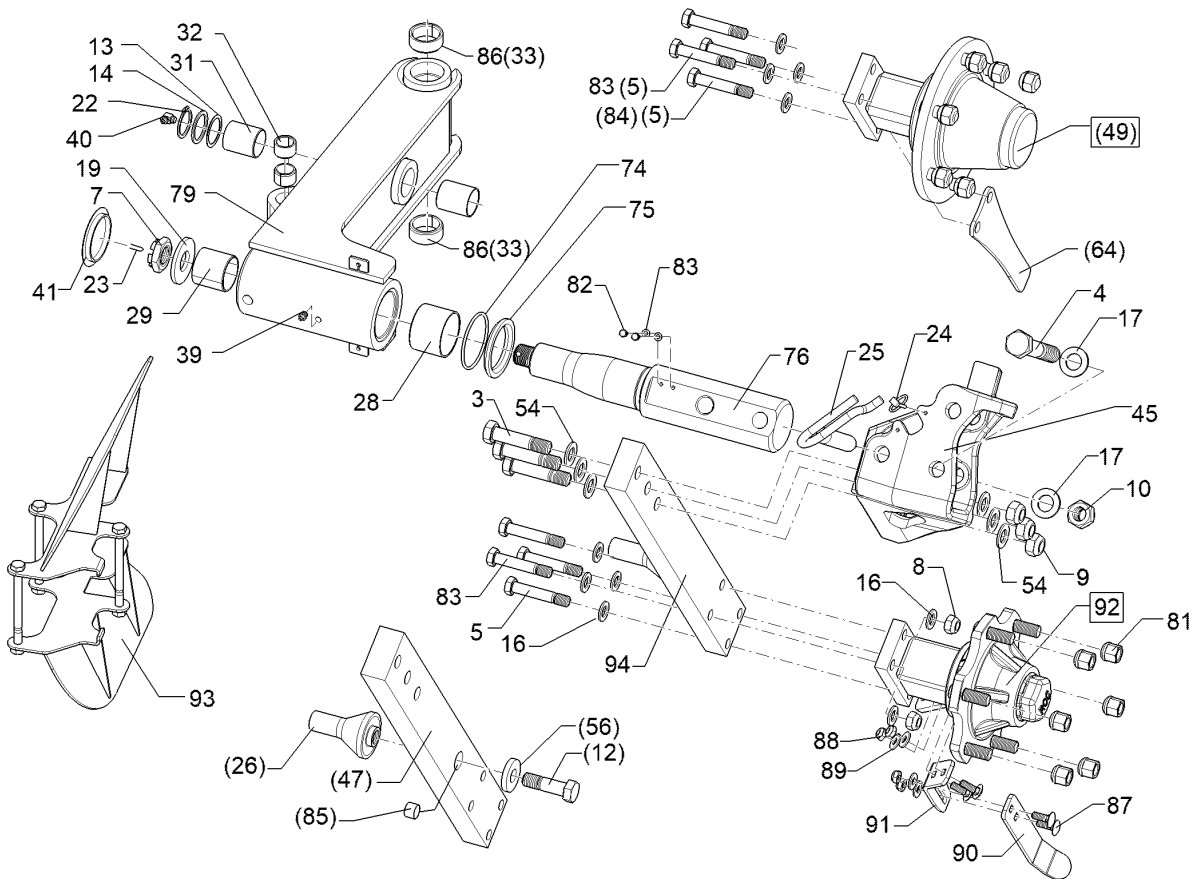
09.20

Pos.	Art.Nr.	Stck.	Artikeltext / Description		Abmessung
19	301 3519	1	Sechskantschraube	Hexagon bolt	M12x130-8.8 DIN931 BK30
20	303 0934	1	Sicherungsmutter	Selflocking nut	NM12-8 Zn DIN985
21	44910028	1	Gabelstück	Forkpiece	D26/35 92X77



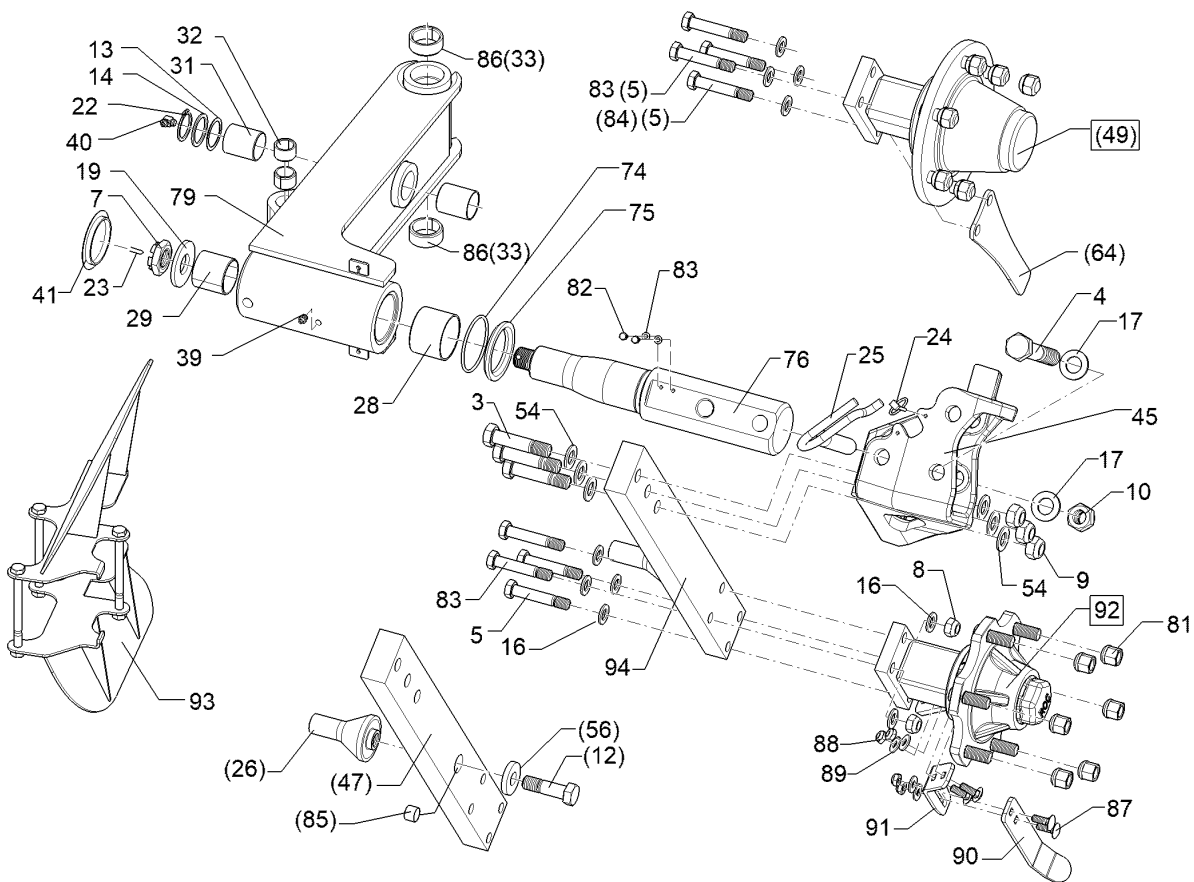
09.20

Pos.	Art.Nr.	Stck.	Artikeltext / Description		Abmessung
3	301 4607	3	Sechskantschraube	Hexagon bolt	M20x90ls60-12.9 DIN931 BK45
4	301 4700	1	Sechskantschraube	Hexagon bolt	M24x140-8.8 DIN931 BK30
5	301 3920	4	Sechskantschraube spezial	Hexagon bolt special	M16x80ls55xb20-8.8 BK30
7	303 0142	1	Kronenmutter	Castle nut	DIN937-M30x1,5
8	303 0935	4	Sicherungsmutter	Selflocking nut	NM16-8 Zn DIN985
9	303 0936	3	Sicherungsmutter	Selflocking nut	NM20-8 Zn DIN985
10	303 0937	1	Sicherungsmutter	Selflocking nut	NM24-8 Zn DIN985
12	301 5390	1	Sechskantschraube spezial	Hexagon bolt special	M20x65ls35b25-12.9 BK45
13	305 2095	1	Passscheibe	Adjusting washer	40x50x1,0 DIN988 Zn
14	305 2250	1	Stützscheibe	Supporting washer	S 40x50x2,5 DIN988 Zn
16	305 6141	8	Scheibe	Washer	17/30x3 DIN/ISO-7089
17	305 6254	2	Scheibe	Washer	D25/44x4 Zn ISO7089
19	305 6425	1	Scheibe	Washer	D70/31x6 Zn
22	305 8875	1	Sicherungsring	Retaining ring	40x2,5 DIN471
23	311 7648	1	Splint	Peg	6,3x50 DIN94-St Zn
24	311 9565	1	Klappstift	Securing pin	4,5x40
25	313 1816	1	Bolzen mit Griff	Pin with grip	D24x113 Zn
26	31310039	1	Achse	Axle	D68/30x113 M20
28	317 3036	1	Einspannbuchse Kunststoff	Tension bush	EG65/70x50 GSM



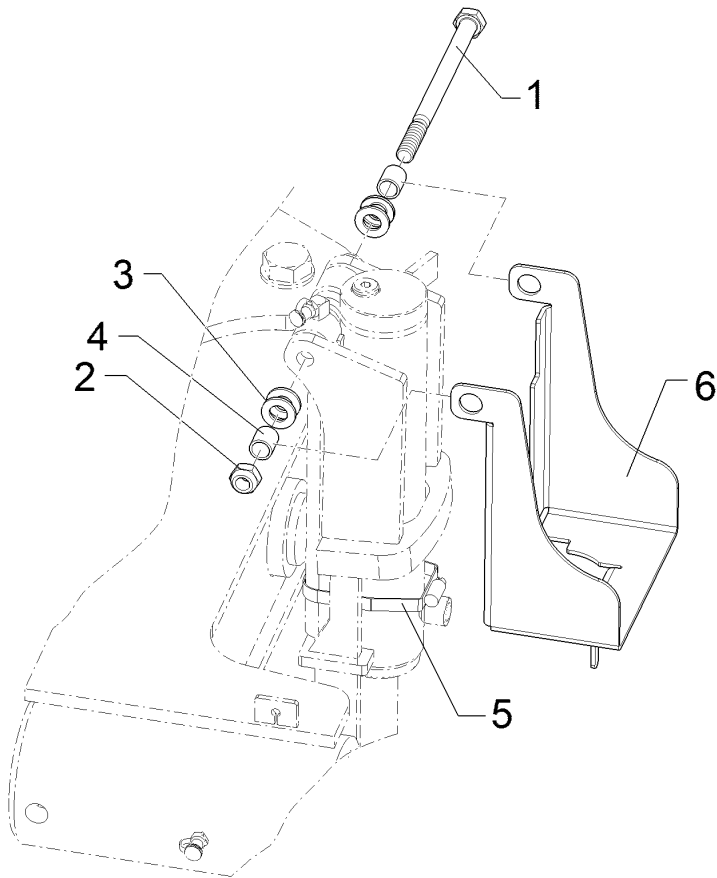
09.20

Pos.	Art.Nr.	Stck.	Artikeltext / Description		Abmessung
29	317 3037	1	Einspannbuchse Kunststoff	Tension bush	EG50/55x50 GSM
31	317 3039	2	Einspannbuchse Kunststoff	Tension bush	EG40/44x50 GSM
32	317 3413	2	Einspannbuchse	Tension bush	EG25/32x20 DIN 1498
33	31710183	2	Einspannbuchse	Tension bush	EG40/50x20
38	323 0530	1	Anlaufscheibe	Thrust washer	Presssitz
39	323 6348	2	Schmiernippel	Grease nipple	68/81x2 SYN
41	323 8054	1	Schutzkappe	Cap	H 1, M 10 x 1,0, v.F. mit vers GPN 910/3042
45	449 3001	1	Schwenktasche	Bracket	SCHWARZ 295x288x212 Juwel
47	44910020	1	Radhalm	Wheel stalk	80x35x635
49	549 8904	1	Flanschlager	Flange-type bearing	6/160/205 D18 2xD20
54	305 6012	6	Scheibe	Washer	21 ISO7089 Zn
56	30510175	1	Sperrkantscheibe	Washer	21/40x3 M BK45
64	449 1644	1	Abstreifer	Scraper	8x80x270 2xD17
74	375 1295	1	O-Ring	O-ring	80x4-80Shore Viton83
75	44910005	1	Hülse	Bushing	D90/66x10
76	44910006	1	Achse	Axle	D80/65/50x436-M30x1,5
79	44910009	1	Schwenkarm	Swinging arm	Unirad Juwel 8 (M)
81	303 6416	6	Kugelbundmutter	Wheel nut	M18x1,5-10 Zn DIN 74361



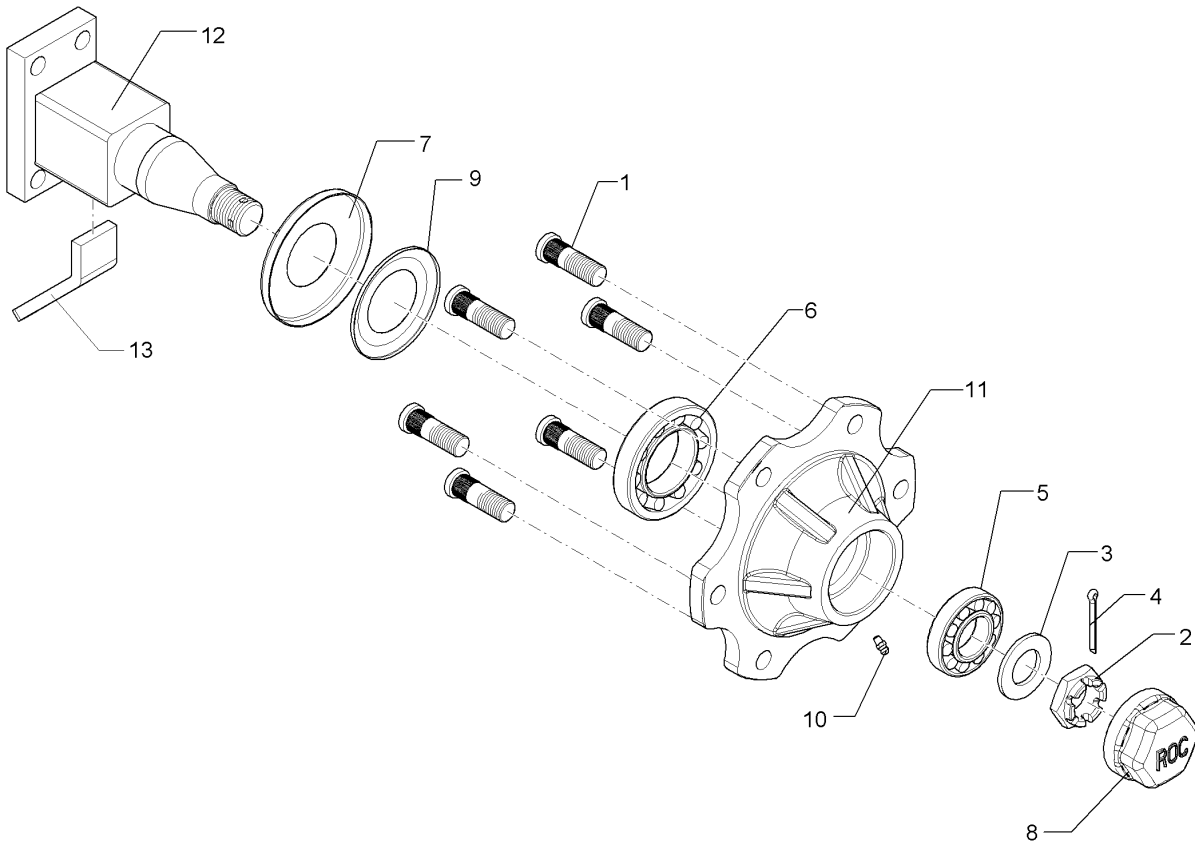
09.20

Pos.	Art.Nr.	Stck.	Artikeltext / Description		Abmessung
82	301 3000	2	Sechskantschraube	Hexagon bolt	M6x10-8.8 DIN933 BK30
83	305 8571	2	Scheibe	Washer	6,4 DIN125-A Zn
84	301 3976	2	Sechskantschraube	Hexagon bolt	M16x90-8.8 DIN931 BK30
85	31710305	1	Einspannbuchse	Tension bush	EG20/30x25-DIN1498
86	31710304	2	Einspannbuchse mit Presssitz	Tension bush	EGPG 50/40x40-CM
87	301 1706	4	Flachrundschrabe	Saucer-head screw	M10x30-8.8 Zn DIN603
88	303 0933	4	Sicherungsmutter	Selflocking nut	NM10-8 DIN985 Zn
89	305 6132	4	Scheibe	Washer	D11/25x2,5 Zn
90	44910039	1	Lasche	Lashing	40x6x170 1xGEB
91	44910040	1	Abstreifer	Scraprer	50°
92	54910032	1	Flanschlager	Flange-type bearing	6/160/205 M18
93	54910035	1	Montagesatz	Mounting set	Schutzblech Uni-Rad Juwel
94	44910047	1	Radhalm	Wheel stalk	80x35x635



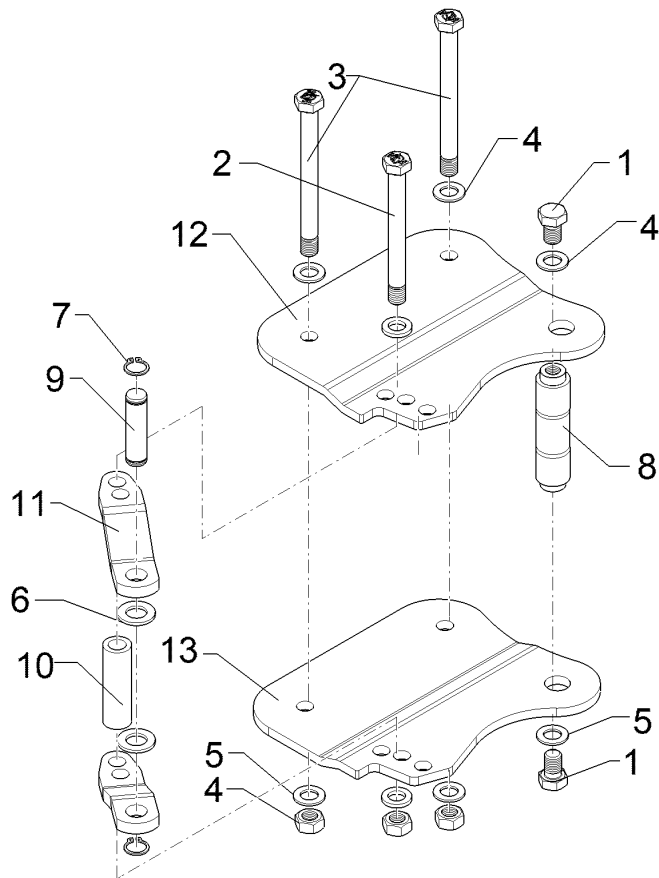
09.20

Pos.	Art.Nr.	Stck.	Artikeltext / Description		Abmessung
1	301 3559	1	Sechskantschraube	Hexagon bolt	M12x170-8.8 DIN931 BK30
2	303 0934	1	Sicherungsmutter	Selflocking nut	NM12-8 Zn DIN985
3	305 8580	4	Scheibe	Washer	13/24x2,5 St-Zn DIN125
4	317 6693	2	Röhrchen	Tube	D16/12,5x18 Zn
5	325 1166	1	Schlauchschelle	Hose clip	SGT 60/80-12 C7 W4 (V2A)
6	44910025	1	Schutzblech	Guard	3x131,2x546,5 5xGEB



09.20

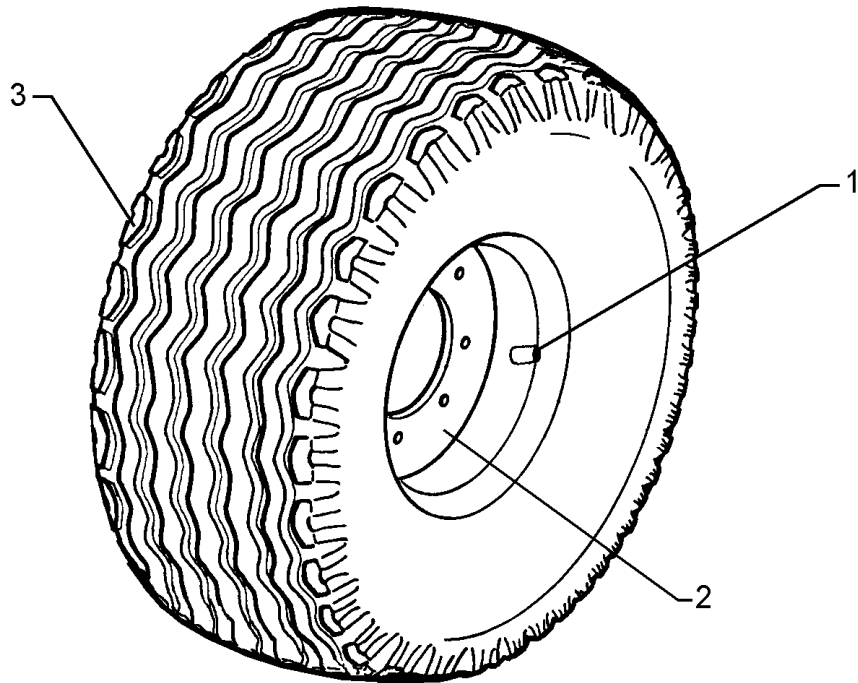
Pos.	Art.Nr.	Stck.	Artikeltext / Description		Abmessung
1	30110079	6	Radschraube	Wheel bolt	M18x1,5x54
2	30310017	1	Kronenmutter	Castle nut	M30x2 h=18
3	305 6285	1	Scheibe	Washer	31/56x4 DIN/ISO-7089 Zn
4	311 7635	1	Splint	Peg	5x45 DIN94-St Zn
5	319 9015	1	Kegelrollenlager	Tapered roller bearing	30207
6	319 9019	1	Kegelrollenlager	Tapered roller bearing	30211.
7	323 0414	1	Schutzkappe	Cap	D110x10
8	323 1322	1	Schraubkappe	Cap	D73x40
9	323 1803	1	Nilos-Ring	Nilos ring	30211 AV
10	323 6340	1	Schmiernippel	Grease nipple	M6x1 H1-S
11	449 8893	1	Nabe	Hub	6/205 ROC
12	44910021	1	Flanschachse	Flange axle	70x70x234 4xD16,3 110x50
13	20314497	1	Lasche	Lashing	40x10x135 1xGEB



09.20

Pos.	Art.Nr.	Stck.	Artikeltext / Description		Abmessung
1	301 4190	2	Sechskantschraube	Hexagon bolt	M20x30-8.8 DIN933 BK30
2	301 4539	1	Sechskantschraube	Hexagon bolt	M20x1,5x190ls164-10.9 DIN960BK
3	301 4549	2	Sechskantschraube	Hexagon bolt	M20x1,5x210ls184 10.9 DIN960 B
4	303 0977	3	Sechskantmutter	Hexagon nut	M20x1,5-10 DIN934 BK45oS
5	305 6012	8	Scheibe	Washer	21 ISO7089 Zn
6	305 6254	2	Scheibe	Washer	D25/44x4 Zn ISO7089
7	305 8861	2	Sicherungsring	Retaining ring	25x2 DIN471 BK45oS
8	313 4019	1	Bolzen	Pin	D40/30x163 2xM20
9	313 7793	1	Bolzen	Pin	D25x80,7/95 Zn
10	317 6696	1	Rohr	Tube	D33x6,3x109
11	449 1723	2	Steuerstange	Control rod	50x15x195,5 GEK-31
12	44910044	1	Lagerplatte	Bearing plate	12x295x340 J10 Rad
13	44910045	1	Lagerplatte	Bearing plate	12x280x340 Juwel 10 Rad

Rad/Wheel	5
Juwel 10M	55010332

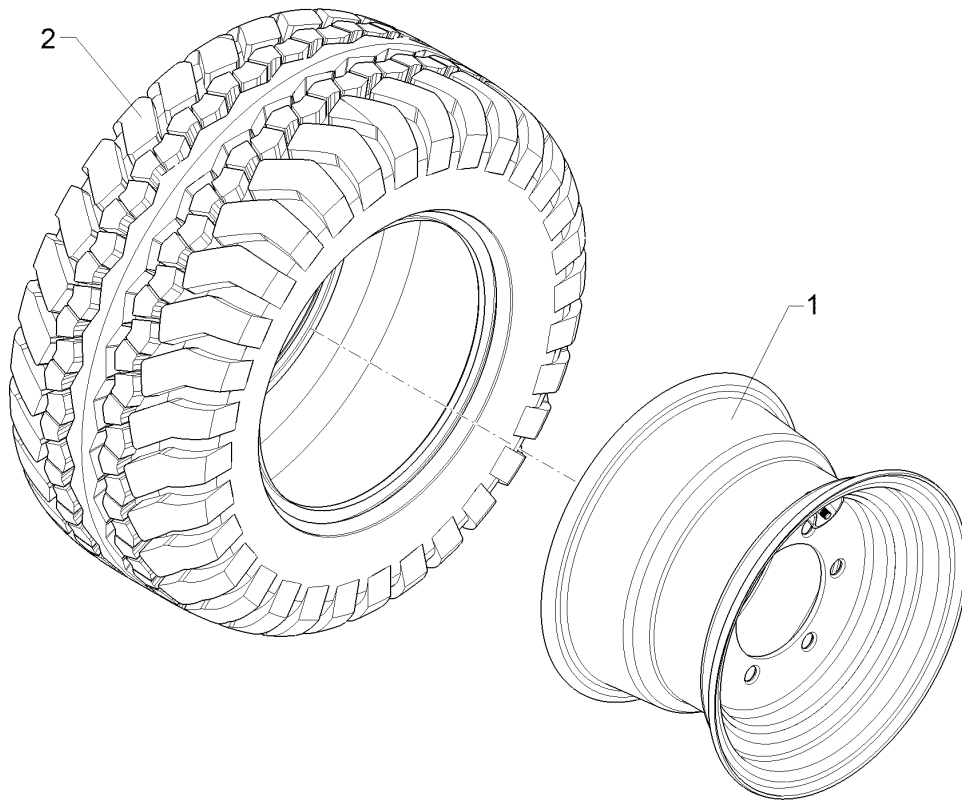


09.20

Pos.	Art.Nr.	Stck.	Artikeltext / Description		Abmessung
2	357 7056	1	Felge	Rim	9.0x15.3 6/161/205 ET-25
3	35710110	1	Reifen	Tyre	10.0/75-15.3 AW702 135A8

Rad/Wheel	5
-----------	---

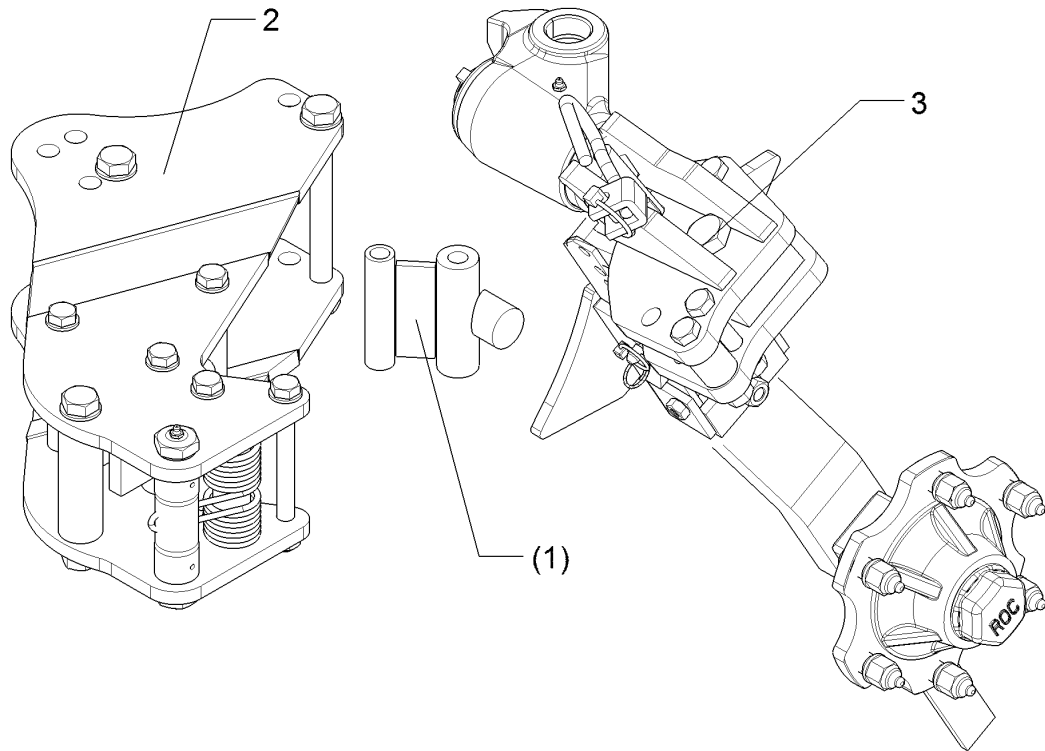
Juwel 10M	55010340
-----------	----------



09.20

Pos.	Art.Nr.	Stck.	Artikeltext / Description		Abmessung
1	357 7064	1	Felge	Rim	11.00x16
2	35710114	1	Reifen	Tyre	6/161/205/B2 ET+40 340/55-16TL 140A8 AW309

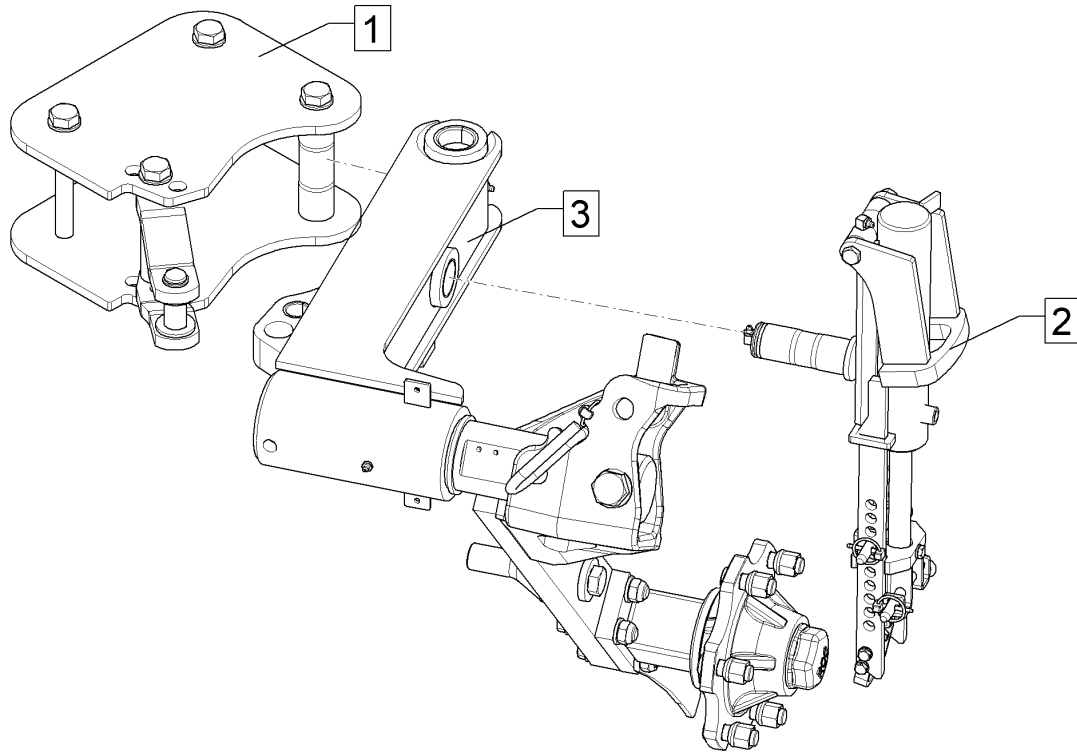
Uni-Rad/Uni-wheel	5
Juwel 10M	649 1663



09.20

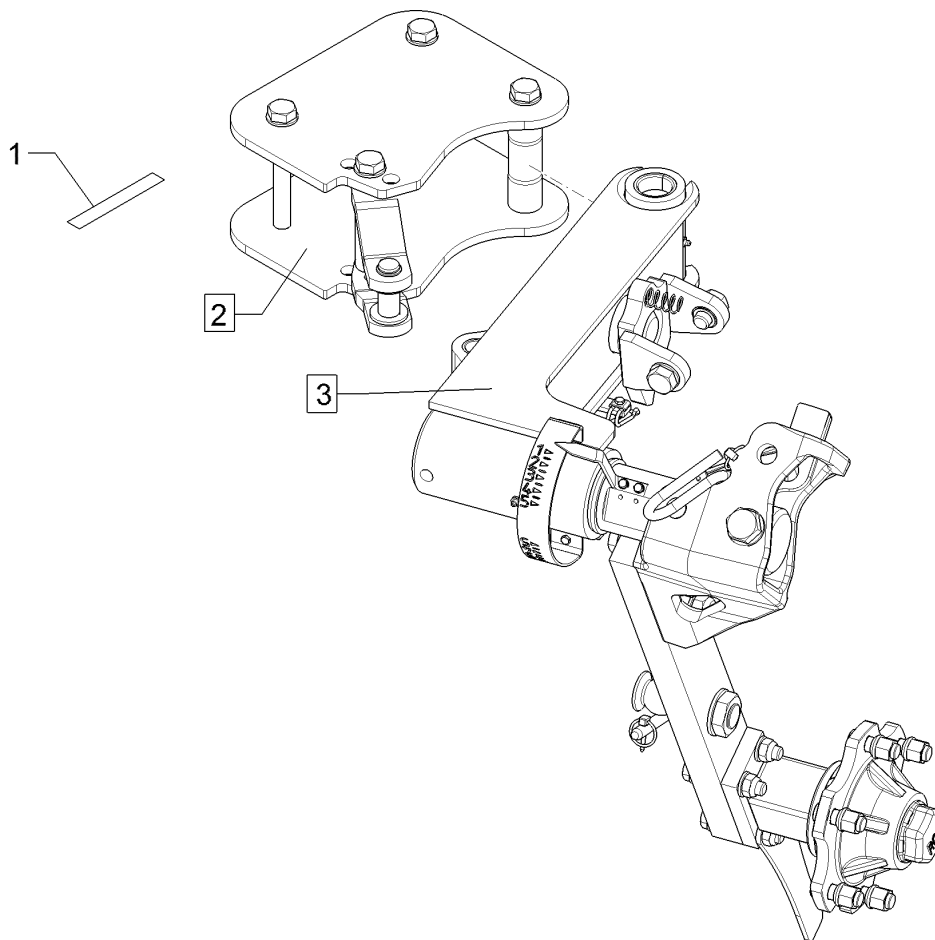
Pos.	Art.Nr.	Stck.	Artikeltext / Description		Abmessung
1	448 2605	1	Anschlag	Stop	60x30 2xD16x119
2	549 1256	1	Konsole	Bracket	EurOpal 9 Unirad
3	549 1731	1	Radhalm	Wheel stalk	6/161/205

Unirad gedämpft/Uni-wheel	5
Juwel 10M	64910011



09.20

Pos.	Art.Nr.	Stck.	Artikeltext / Description		Abmessung
1	54910036	1	Konsole	Bracket	Konsole Unirad J10
2	54910006	1	Dämpferzylinder	Ram	Juwel D50/25x210
3	54910008	1	Radhalm	Wheel stalk	Juwel 8 Uni-Rad Däm. 6/161/205

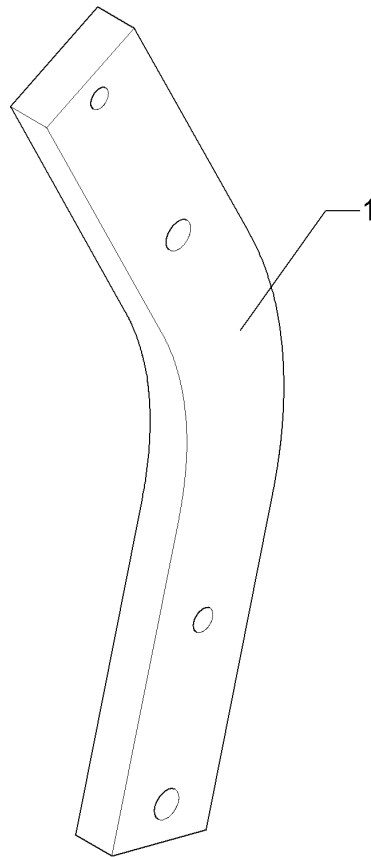


09.20

Pos.	Art.Nr.	Stck.	Artikeltext / Description	Abmessung
2	54910036	1	Konsole	Bracket
3	549 1740	1	Radhalm	Wheel stalk
				Konsole Unirad J10 Uni-Rad Juwel 8 hydr.

Körperhalm/Plough leg	6
-----------------------	---

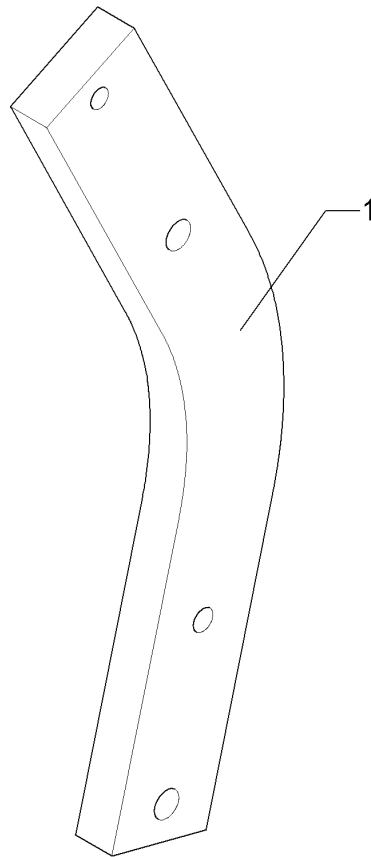
Juwel 10M	464 4991
-----------	----------



09.20

Pos.	Art.Nr.	Stck.	Artikeltext / Description		Abmessung
1	464 4991	17	Körperhalm	Plough leg	80x35x707-R800

Körperhalm/Plough leg	6
Juwel 10M	464 4992

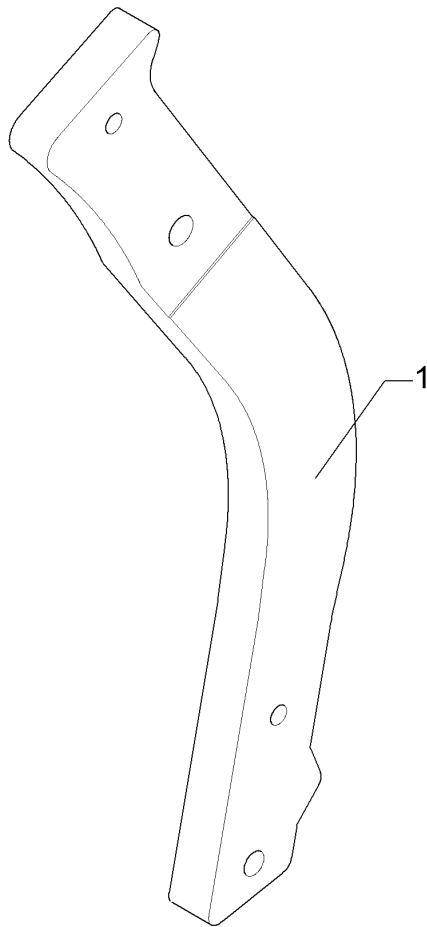


09.20

Pos.	Art.Nr.	Stck.	Artikeltext / Description		Abmessung
1	464 4992	19	Körperhalm	Plough leg	80x35x807-R900

Körperhalm/Plough leg	6
-----------------------	---

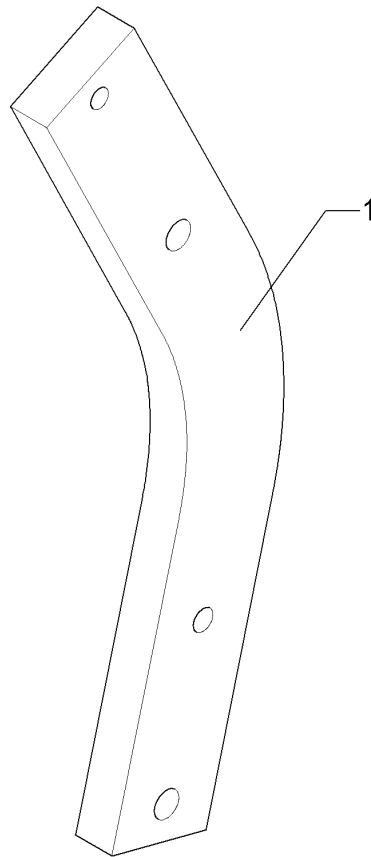
Juwel 10M	464 4996
-----------	----------



09.20

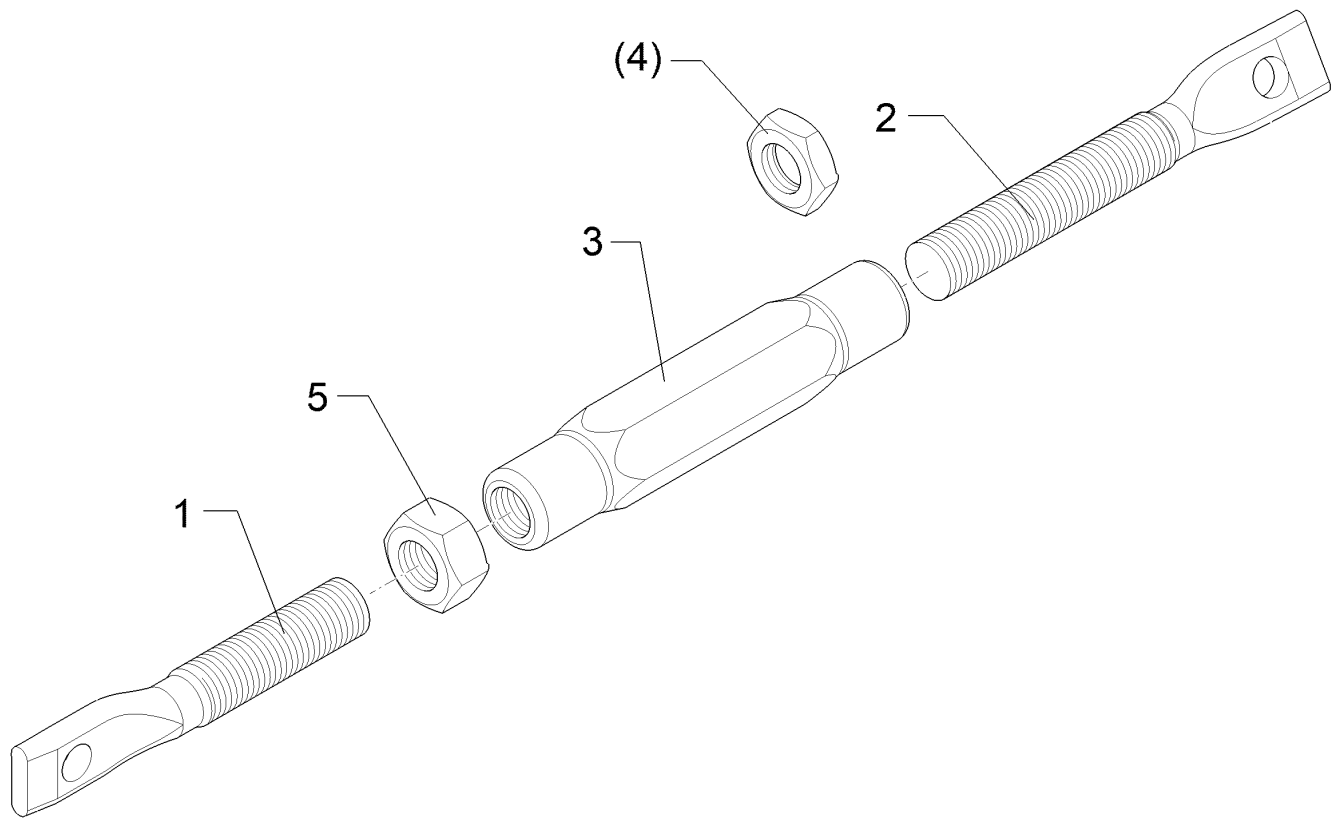
Pos.	Art.Nr.	Stck.	Artikeltext / Description		Abmessung
1	464 4996	37	Körperhalm	Plough leg	100x40x810-R900

Körperhalm/Plough leg	6
Juwel 10M	46410001



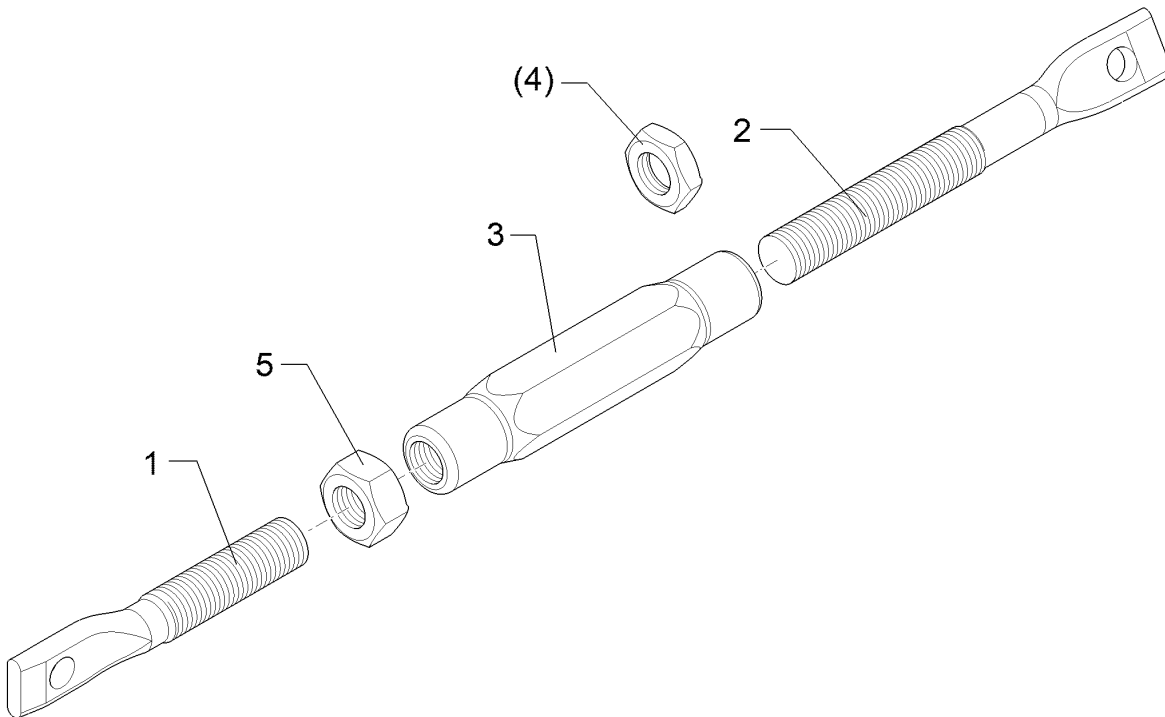
09.20

Pos.	Art.Nr.	Stck.	Artikeltext / Description		Abmessung
1	46410001	1	Körperhalm	Plough leg	80x35x752-R850



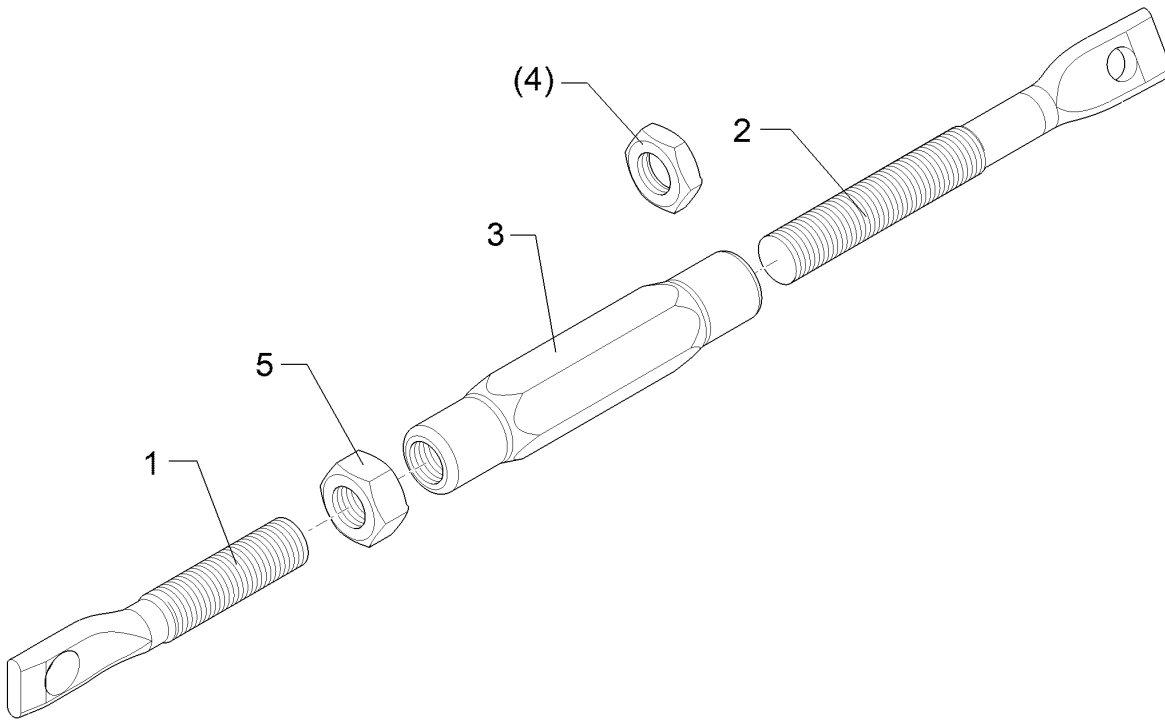
09.20

Pos.	Art.Nr.	Stck.	Artikeltext / Description		Abmessung
1	302 8335	1	Spindel	Screw	M20x140 RK 0GRD Zn
2	302 8402	1	Spindel	Screw	M20x170 LK 08GRD Zn
3	302 8887	1	Spannschloßmutter	Turnbuckle sleeve	M20x165 Zn
4	303 0962	1	Sechskantmutter	Hexagon nut	M20LH DIN936/17 H
5	303 0978	1	Sechskantmutter	Hexagon nut	M20-8 DIN934 BK30oS



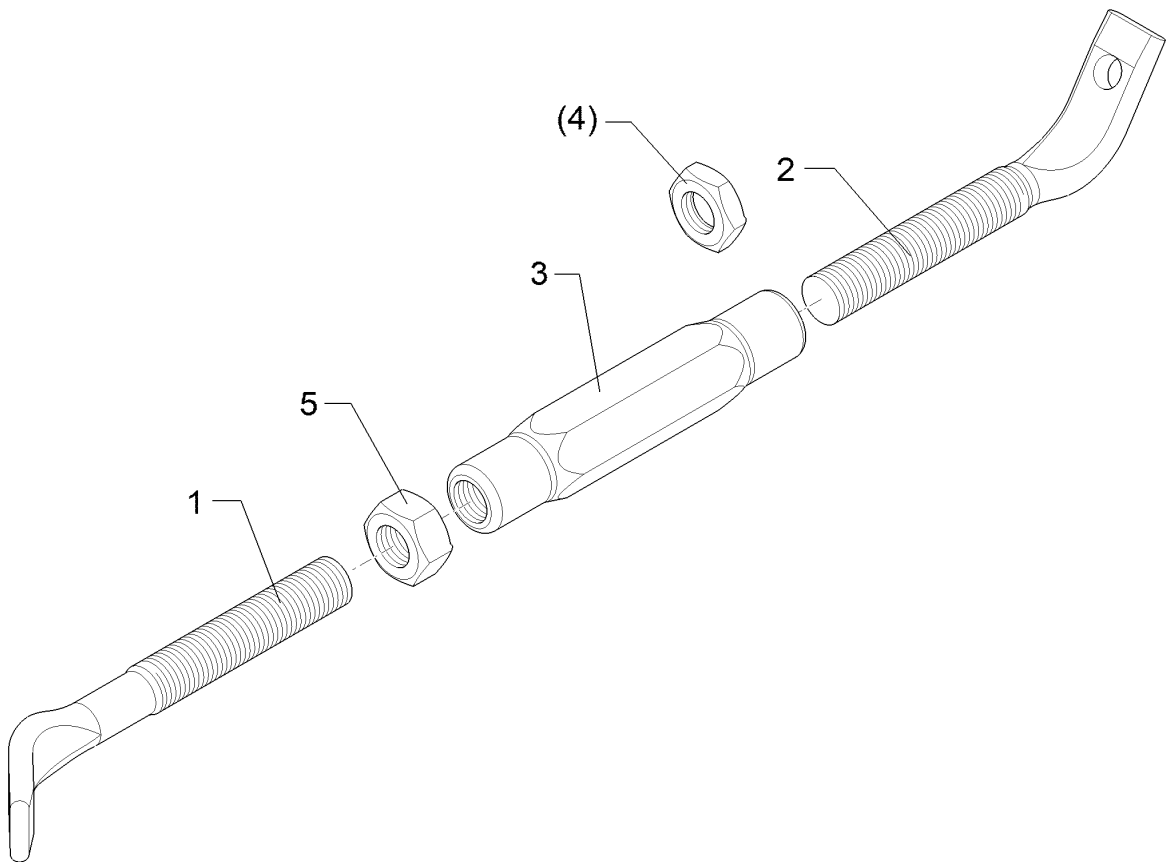
09.20

Pos.	Art.Nr.	Stck.	Artikeltext / Description		Abmessung
1	302 8335	1	Spindel	Screw	M20x140 RK 0GRD Zn
2	302 8416	1	Spindel	Screw	M20x200 LK 05GRD Zn
3	302 8887	1	Spannschloßmutter	Turnbuckle sleeve	M20x165 Zn
4	303 0962	1	Sechskantmutter	Hexagon nut	M20LH DIN936/17 H
5	303 0978	1	Sechskantmutter	Hexagon nut	M20-8 DIN934 BK30oS



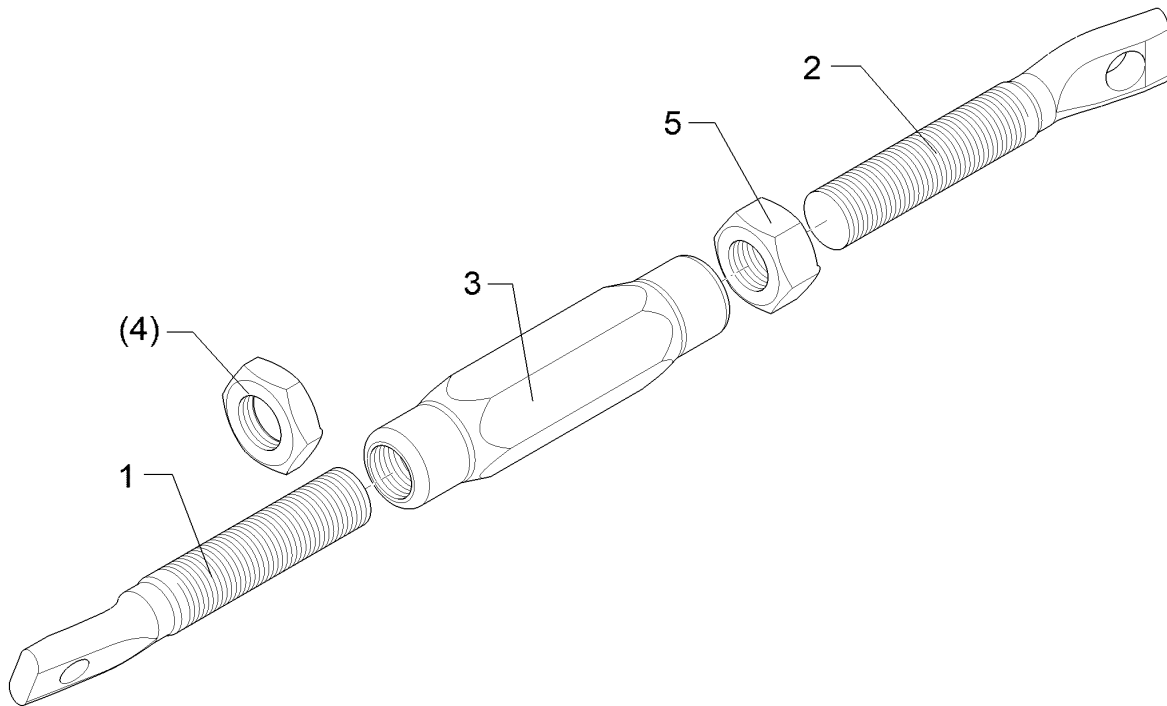
09.20

Pos.	Art.Nr.	Stck.	Artikeltext / Description		Abmessung
1	302 8411	1	Spindel	Screw	M20x170 RG 08GRD Zn
2	302 8417	1	Spindel	Screw	M20x200 LK 14GRD Zn
3	302 8887	1	Spannschloßmutter	Turnbuckle sleeve	M20x165 Zn
4	303 0962	1	Sechskantmutter	Hexagon nut	M20LH DIN936/17 H
5	303 0978	1	Sechskantmutter	Hexagon nut	M20-8 DIN934 BK30oS



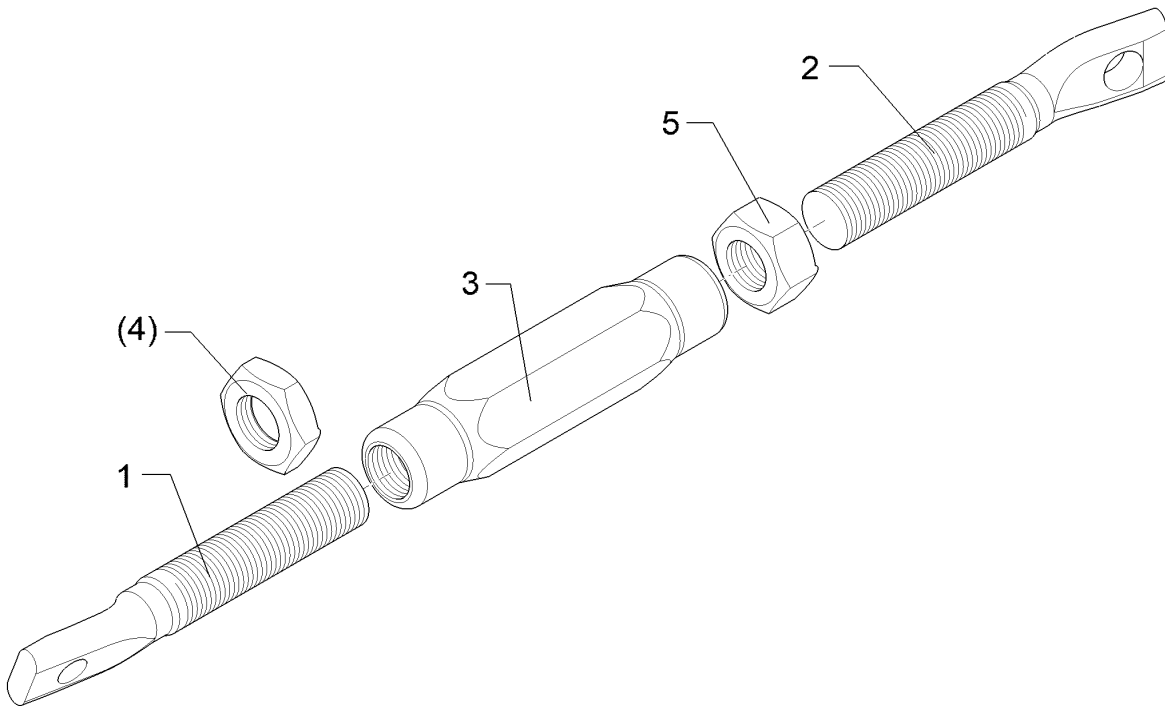
09.20

Pos.	Art.Nr.	Stck.	Artikeltext / Description		Abmessung
1	302 8426	1	Spindel	Screw	M20x200 RK 46GRD Zn
2	302 8407	1	Spindel	Screw	M20x170 LK 57GRD Zn
3	302 8887	1	Spannschloßmutter	Turnbuckle sleeve	M20x165 Zn
4	303 0962	1	Sechskantmutter	Hexagon nut	M20LH DIN936/17 H
5	303 0978	1	Sechskantmutter	Hexagon nut	M20-8 DIN934 BK30oS



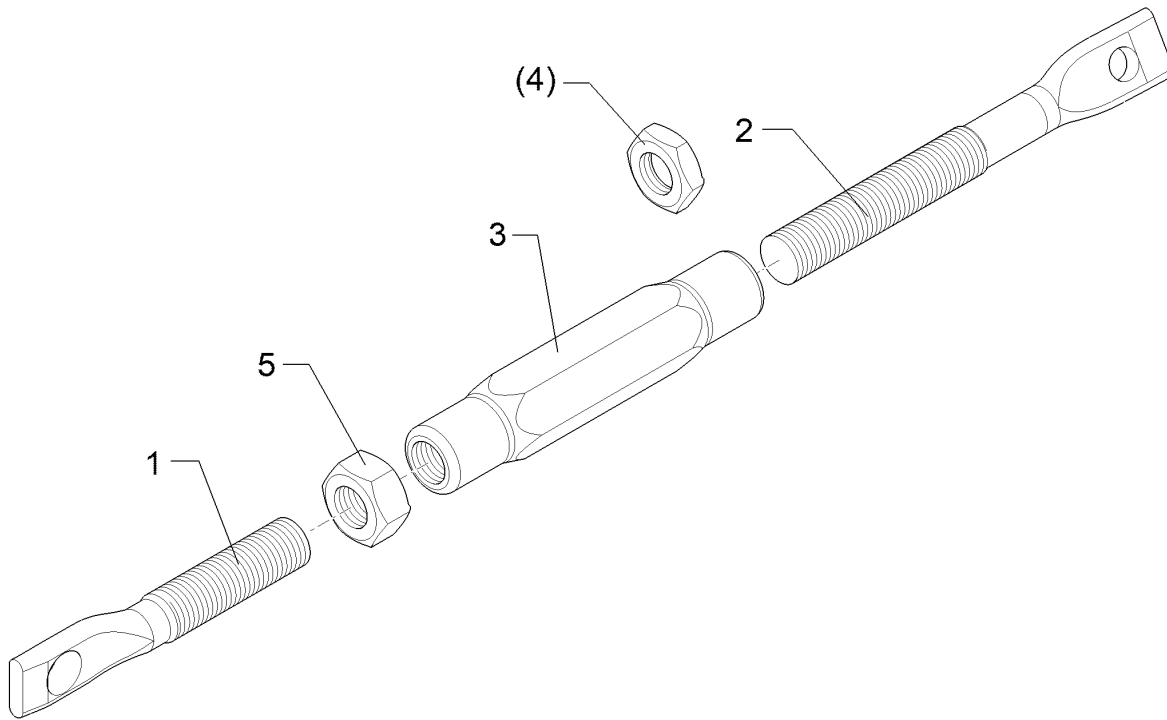
09.20

Pos.	Art.Nr.	Stck.	Artikeltext / Description	Abmessung
1	302 8429	1	Spindel	Screw M24x170 RG 14GRD Zn
2	302 8428	1	Spindel	Screw M24x170 LK 08GRD Zn
3	302 8888	1	Spannschlossmutter	Threaded sleeve M24x165 Zn
4	303 0963	1	Sechskantmutter	Hexagon nut M24LH DIN439/17 H
5	303 1019	1	Sechskantmutter	Hexagon nut M24-8 DIN934 BK30oS



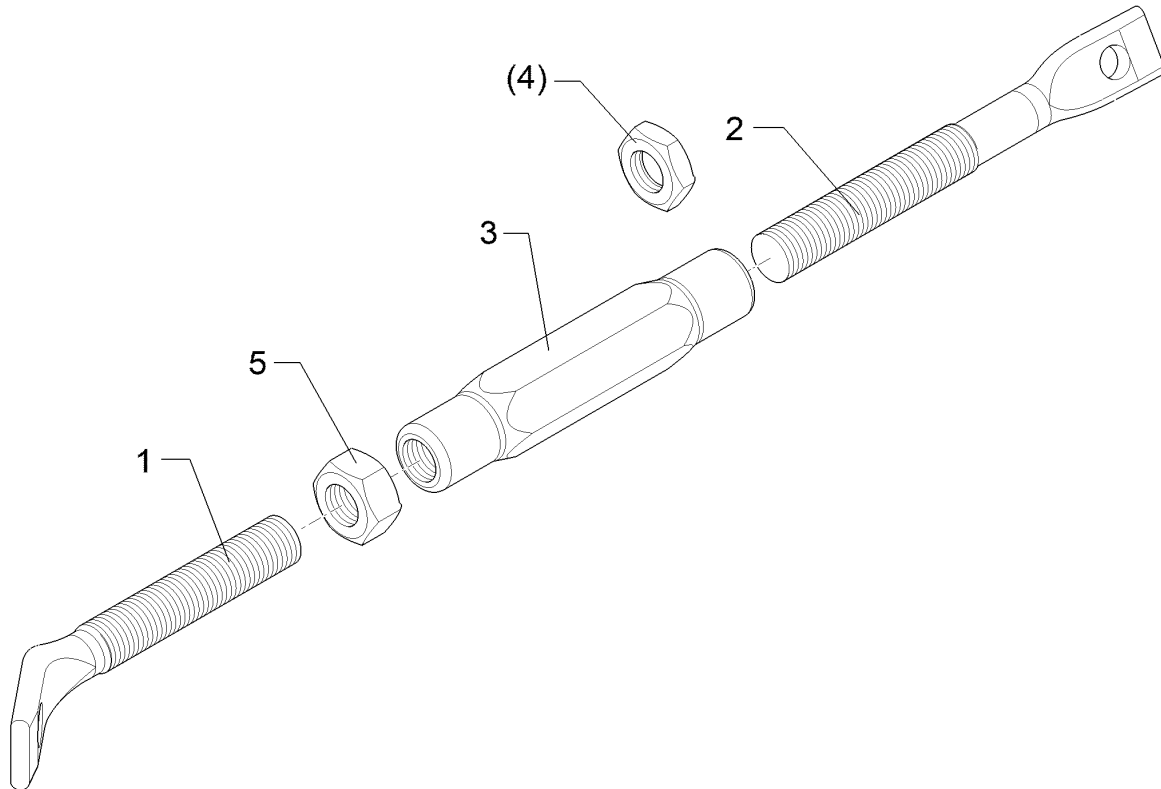
09.20

Pos.	Art.Nr.	Stck.	Artikeltext / Description		Abmessung
1	302 8446	1	Spindel	Screw	M24x170 RG 8GRD Zn
2	302 8445	1	Spindel	Screw	M24x170 LK 29GRD Zn
3	302 8888	1	Spannschlossmutter	Threaded sleeve	M24x165 Zn
4	303 0963	1	Sechskantmutter	Hexagon nut	M24LH DIN439/17 H
5	303 1019	1	Sechskantmutter	Hexagon nut	M24-8 DIN934 BK30oS



09.20

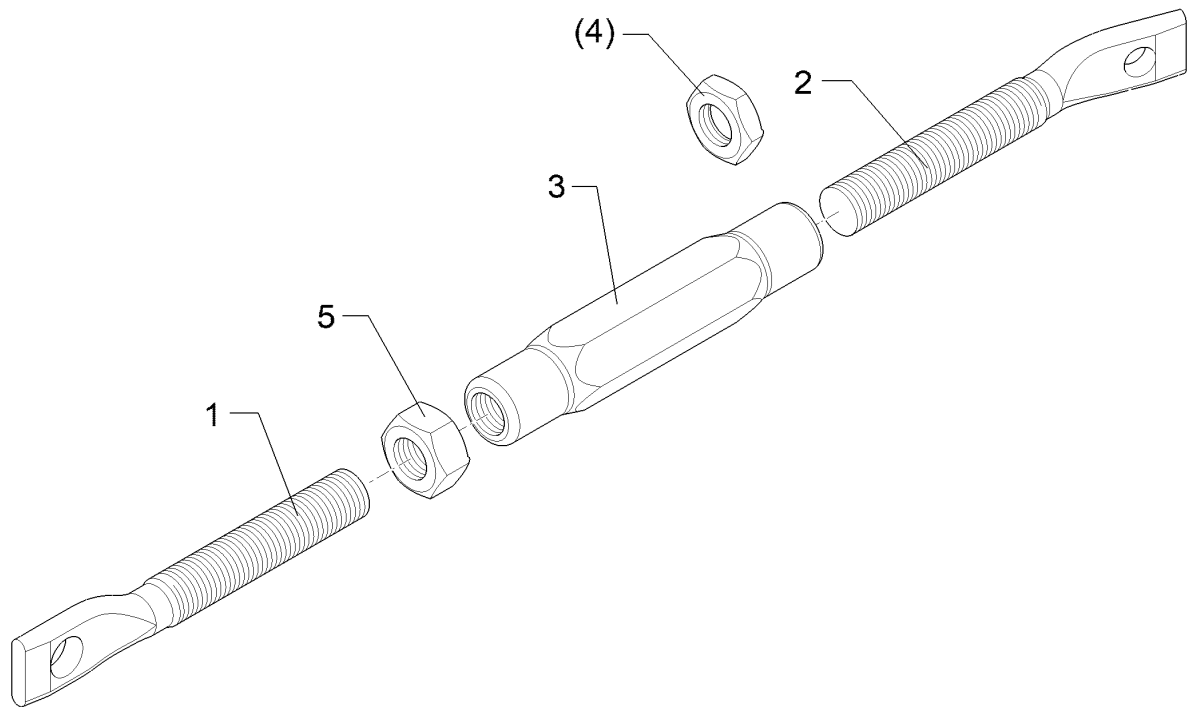
Pos.	Art.Nr.	Stck.	Artikeltext / Description		Abmessung
1	302 8357	1	Spindel	Screw	M20x170 RG 00GRD Zn
2	302 8360	1	Spindel	Screw	M20x200 LK 17GRD Zn
3	302 8887	1	Spannschloßmutter	Turnbuckle sleeve	M20x165 Zn
4	303 0962	1	Sechskantmutter	Hexagon nut	M20LH DIN936/17 H
5	303 0978	1	Sechskantmutter	Hexagon nut	M20-8 DIN934 BK30oS



09.20

Pos.	Art.Nr.	Stck.	Artikeltext / Description		Abmessung
1	302 8415	1	Spindel	Screw	M20x170 RG 39GRD Zn
2	302 8416	1	Spindel	Screw	M20x200 LK 05GRD Zn
3	302 8887	1	Spannschloßmutter	Turnbuckle sleeve	M20x165 Zn
4	303 0962	1	Sechskantmutter	Hexagon nut	M20LH DIN936/17 H
5	303 0978	1	Sechskantmutter	Hexagon nut	M20-8 DIN934 BK30oS

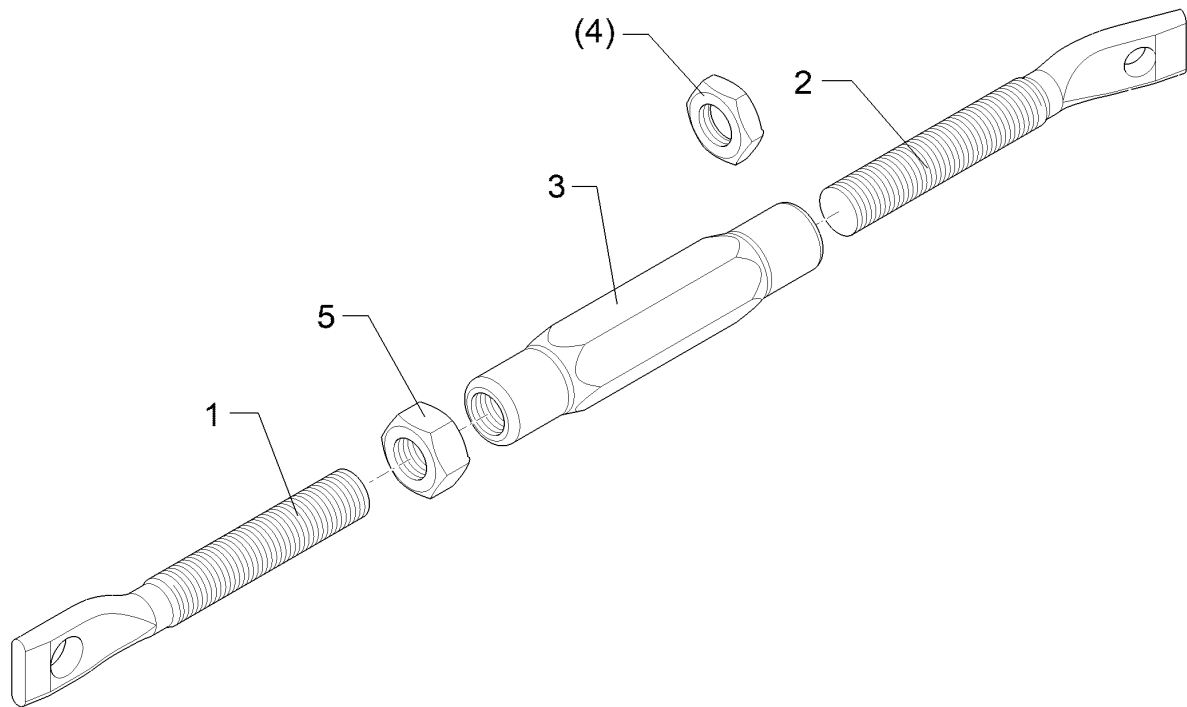
Streichblechstütze/Mouldboard stay	6
Juwel 10M	567 0172



09.20

Pos.	Art.Nr.	Stck.	Artikeltext / Description		Abmessung
1	302 8357	1	Spindel	Screw	M20x170 RG 00GRD Zn
2	302 8404	1	Spindel	Screw	M20x170 LK 20GRD Zn
3	302 8887	1	Spannschloßmutter	Turnbuckle sleeve	M20x165 Zn
4	303 0962	1	Sechskantmutter	Hexagon nut	M20LH DIN936/17 H
5	303 0978	1	Sechskantmutter	Hexagon nut	M20-8 DIN934 BK30oS

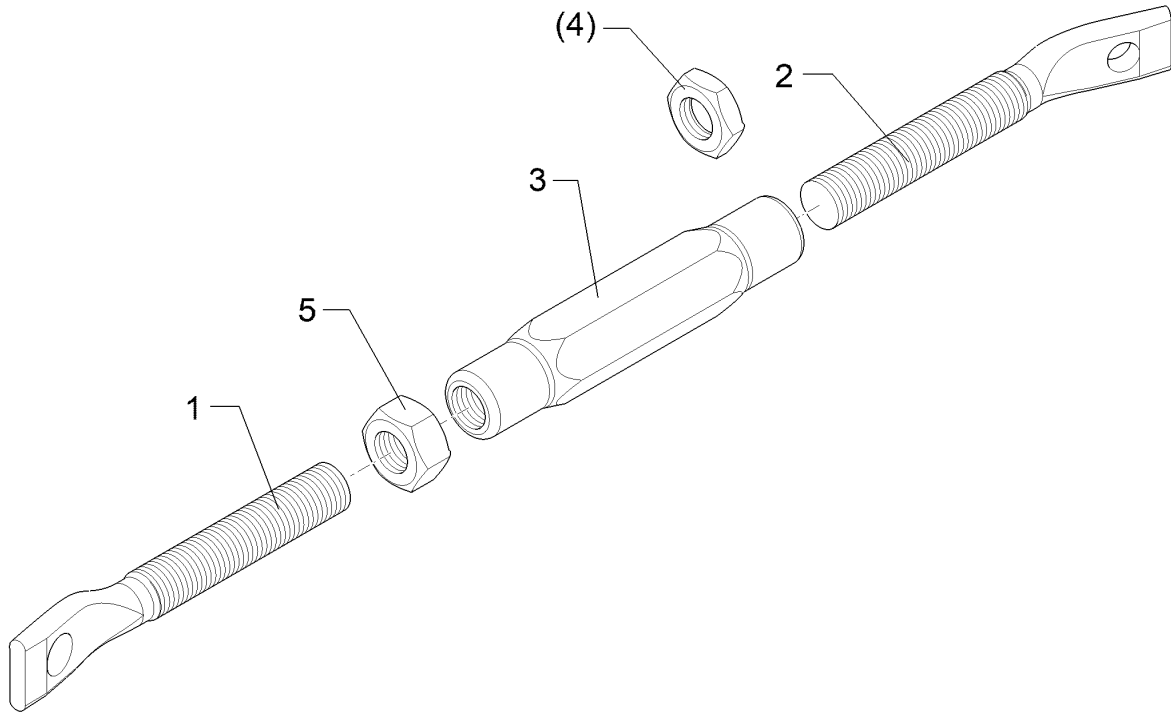
Streichblechstütze/Mouldboard stay	6
Juwel 10M	567 0173



09.20

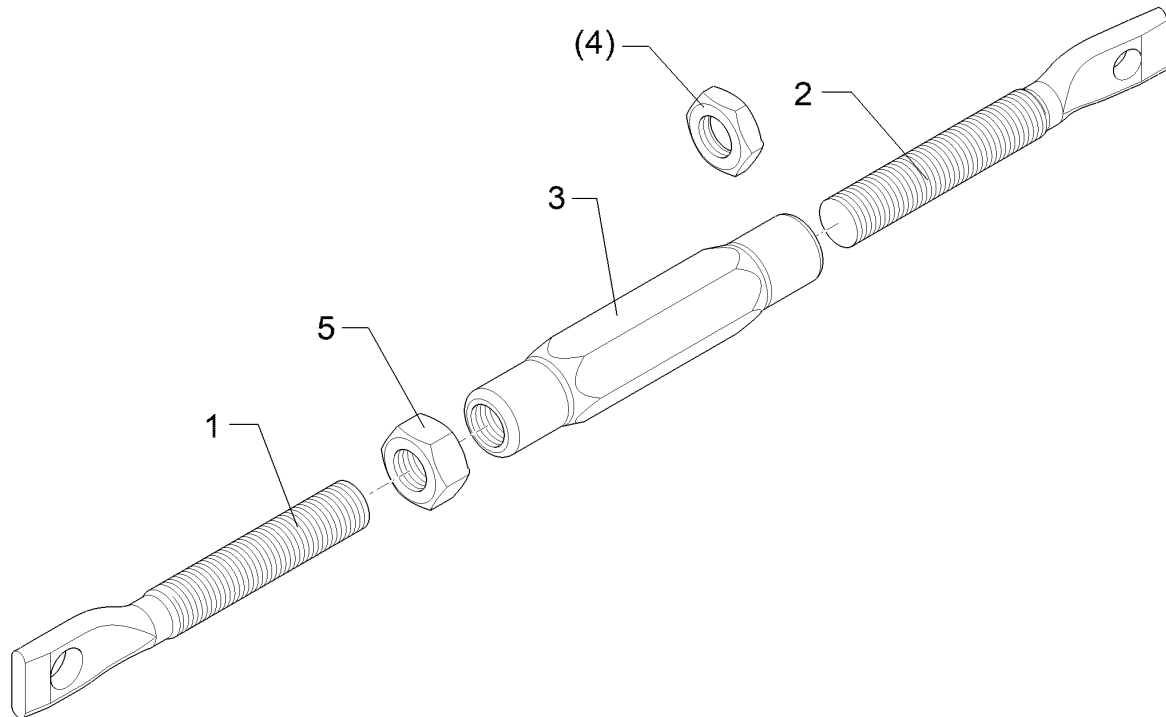
Pos.	Art.Nr.	Stck.	Artikeltext / Description		Abmessung
1	302 8412	1	Spindel	Screw	M20x170 RG 11GRD Zn
2	302 8404	1	Spindel	Screw	M20x170 LK 20GRD Zn
3	302 8887	1	Spannschloßmutter	Turnbuckle sleeve	M20x165 Zn
4	303 0962	1	Sechskantmutter	Hexagon nut	M20LH DIN936/17 H
5	303 0978	1	Sechskantmutter	Hexagon nut	M20-8 DIN934 BK30oS

Streichblechstütze/Mouldboard stay	6
Juwel 10M	567 0175



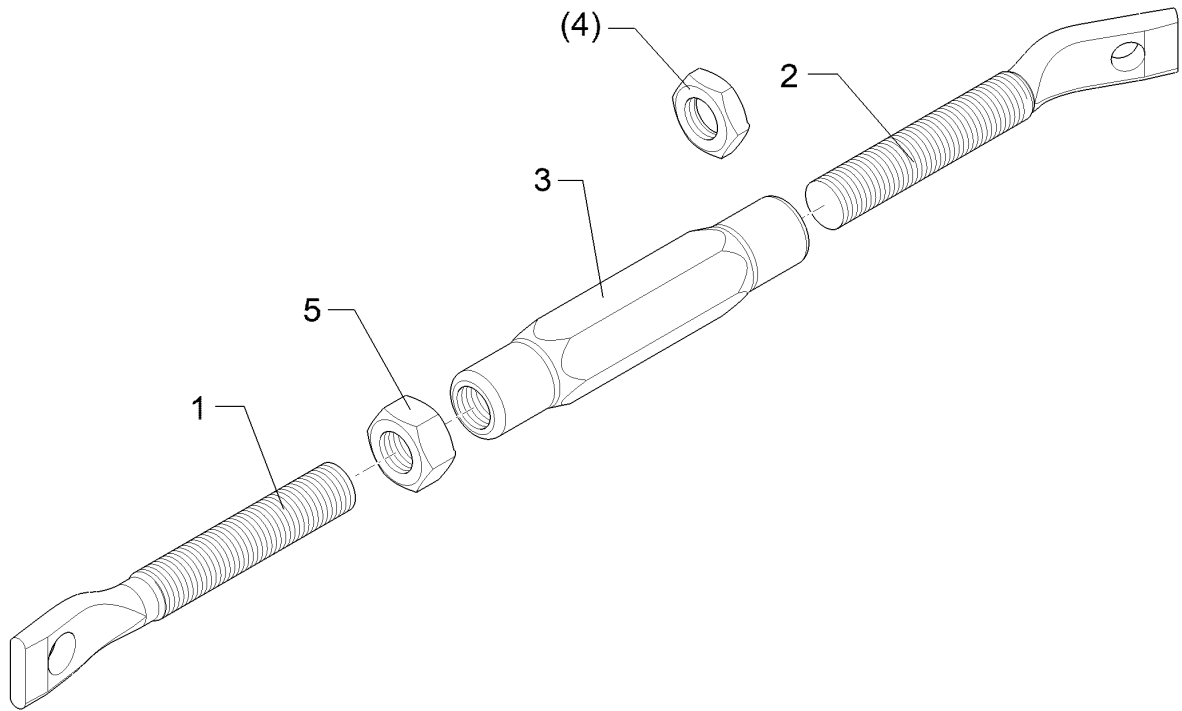
09.20

Pos.	Art.Nr.	Stck.	Artikeltext / Description		Abmessung
1	302 8412	1	Spindel	Screw	M20x170 RG 11GRD Zn
2	302 8405	1	Spindel	Screw	M20x170 LK 23GRD Zn
3	302 8887	1	Spannschloßmutter	Turnbuckle sleeve	M20x165 Zn
4	303 0962	1	Sechskantmutter	Hexagon nut	M20LH DIN936/17 H
5	303 0978	1	Sechskantmutter	Hexagon nut	M20-8 DIN934 BK30oS



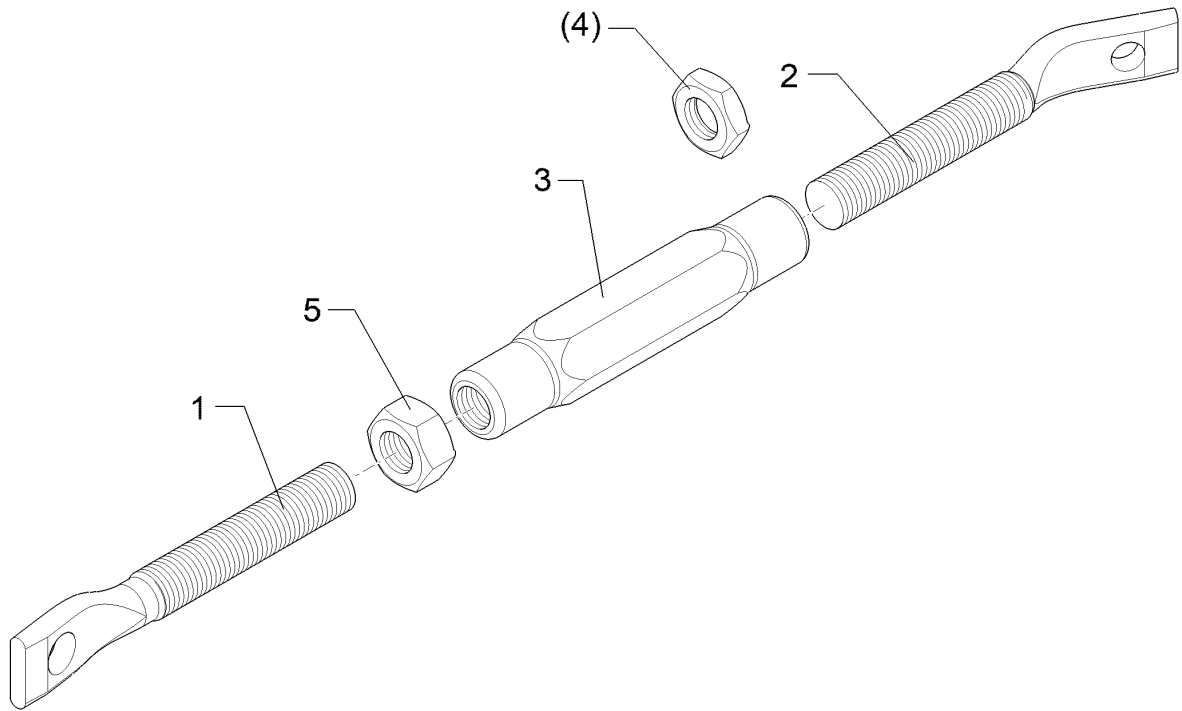
09.20

Pos.	Art.Nr.	Stck.	Artikeltext / Description	Abmessung
1	302 8357	1	Spindel	Screw M20x170 RG 00GRD Zn
2	302 8402	1	Spindel	Screw M20x170 LK 08GRD Zn
3	302 8887	1	Spannschloßmutter	Turnbuckle sleeve M20x165 Zn
4	303 0962	1	Sechskantmutter	Hexagon nut M20LH DIN936/17 H
5	303 0978	1	Sechskantmutter	Hexagon nut M20-8 DIN934 BK30oS



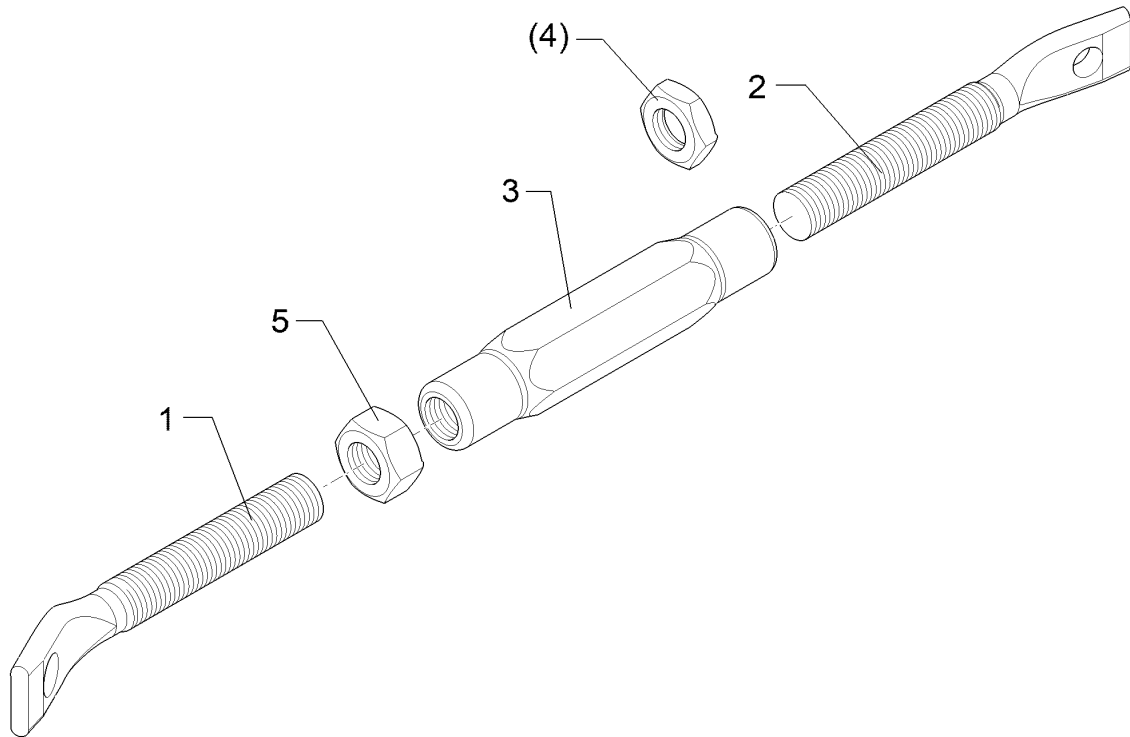
09.20

Pos.	Art.Nr.	Stck.	Artikeltext / Description	Abmessung
1	302 8411	1	Spindel	Screw M20x170 RG 08GRD Zn
2	302 8406	1	Spindel	Screw M20x170 LK 29GRD Zn
3	302 8887	1	Spannschloßmutter	Turnbuckle sleeve M20x165 Zn
4	303 0962	1	Sechskantmutter	Hexagon nut M20LH DIN936/17 H
5	303 0978	1	Sechskantmutter	Hexagon nut M20-8 DIN934 BK30oS



09.20

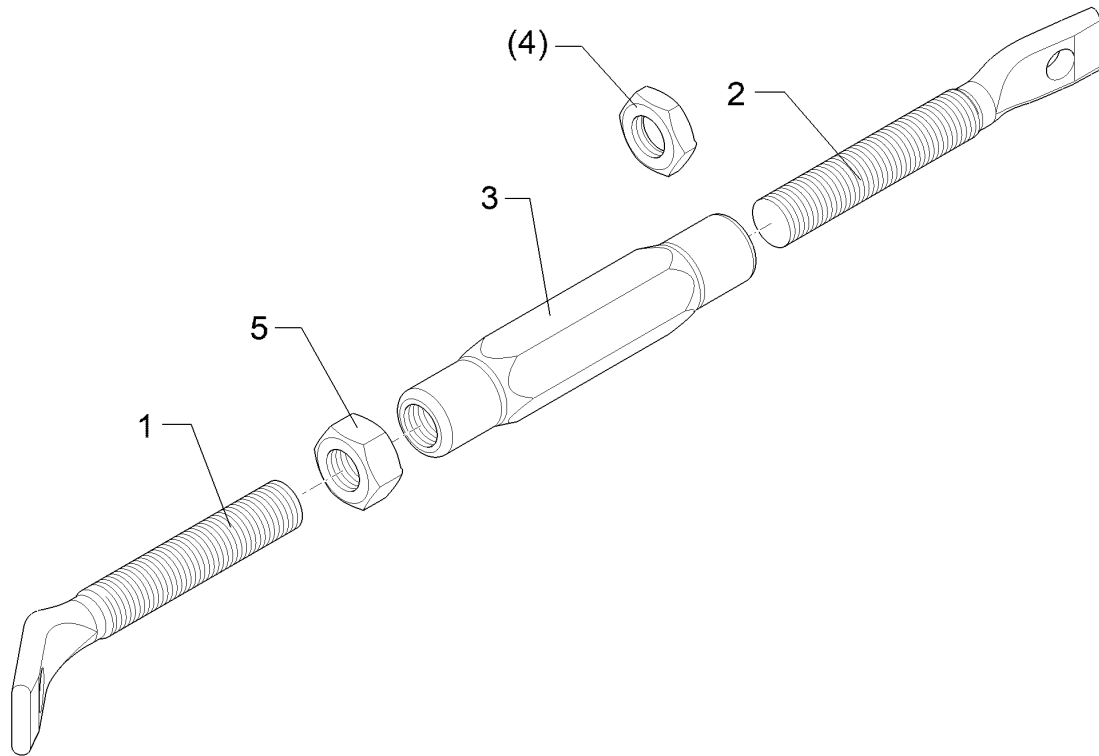
Pos.	Art.Nr.	Stck.	Artikeltext / Description	Abmessung
1	302 8411	1	Spindel	Screw M20x170 RG 08GRD Zn
2	302 8406	1	Spindel	Screw M20x170 LK 29GRD Zn
3	302 8887	1	Spannschloßmutter	Turnbuckle sleeve M20x165 Zn
4	303 0962	1	Sechskantmutter	Hexagon nut M20LH DIN936/17 H
5	303 0978	1	Sechskantmutter	Hexagon nut M20-8 DIN934 BK30oS



09.20

Pos.	Art.Nr.	Stck.	Artikeltext / Description		Abmessung
1	302 8414	1	Spindel	Screw	M20x170 RG 26GRD Zn
2	302 8403	1	Spindel	Screw	M20x170 LK 13GRD Zn
3	302 8887	1	Spannschloßmutter	Turnbuckle sleeve	M20x165 Zn
4	303 0962	1	Sechskantmutter	Hexagon nut	M20LH DIN936/17 H
5	303 0978	1	Sechskantmutter	Hexagon nut	M20-8 DIN934 BK30oS

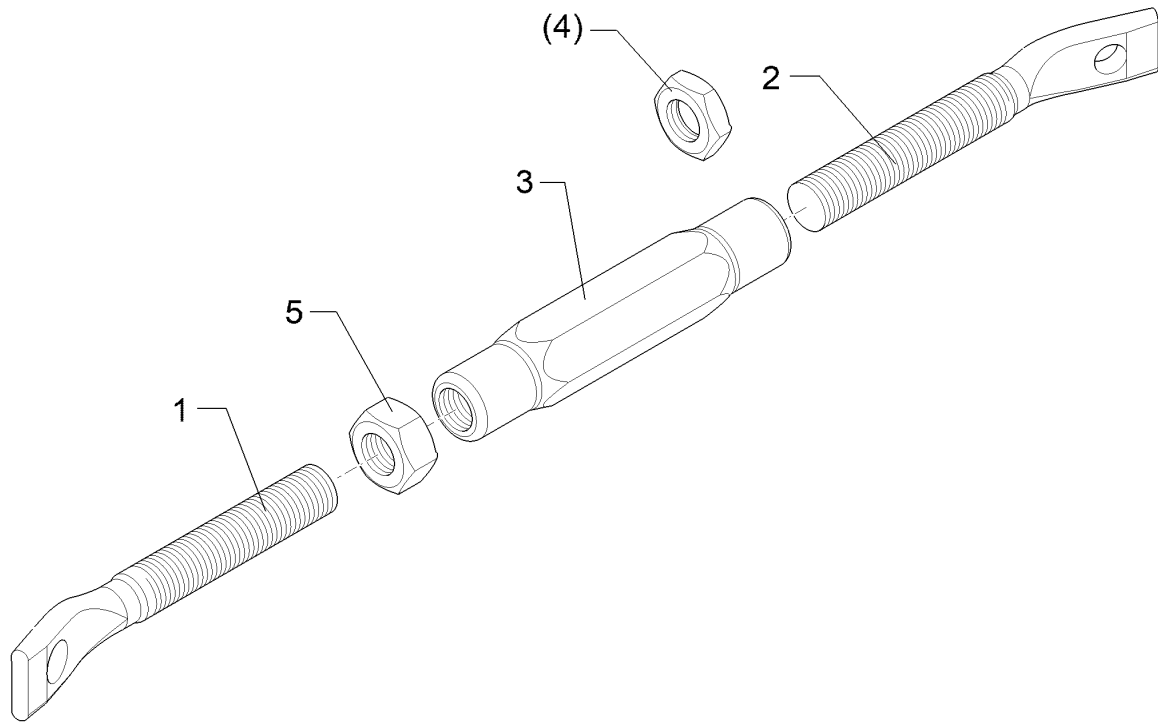
Streichblechstütze/Mouldboard stay	6
Juwel 10M	567 0185



09.20

Pos.	Art.Nr.	Stck.	Artikeltext / Description		Abmessung
1	302 8415	1	Spindel	Screw	M20x170 RG 39GRD Zn
2	302 8402	1	Spindel	Screw	M20x170 LK 08GRD Zn
3	302 8887	1	Spannschloßmutter	Turnbuckle sleeve	M20x165 Zn
4	303 0962	1	Sechskantmutter	Hexagon nut	M20LH DIN936/17 H
5	303 0978	1	Sechskantmutter	Hexagon nut	M20-8 DIN934 BK30oS

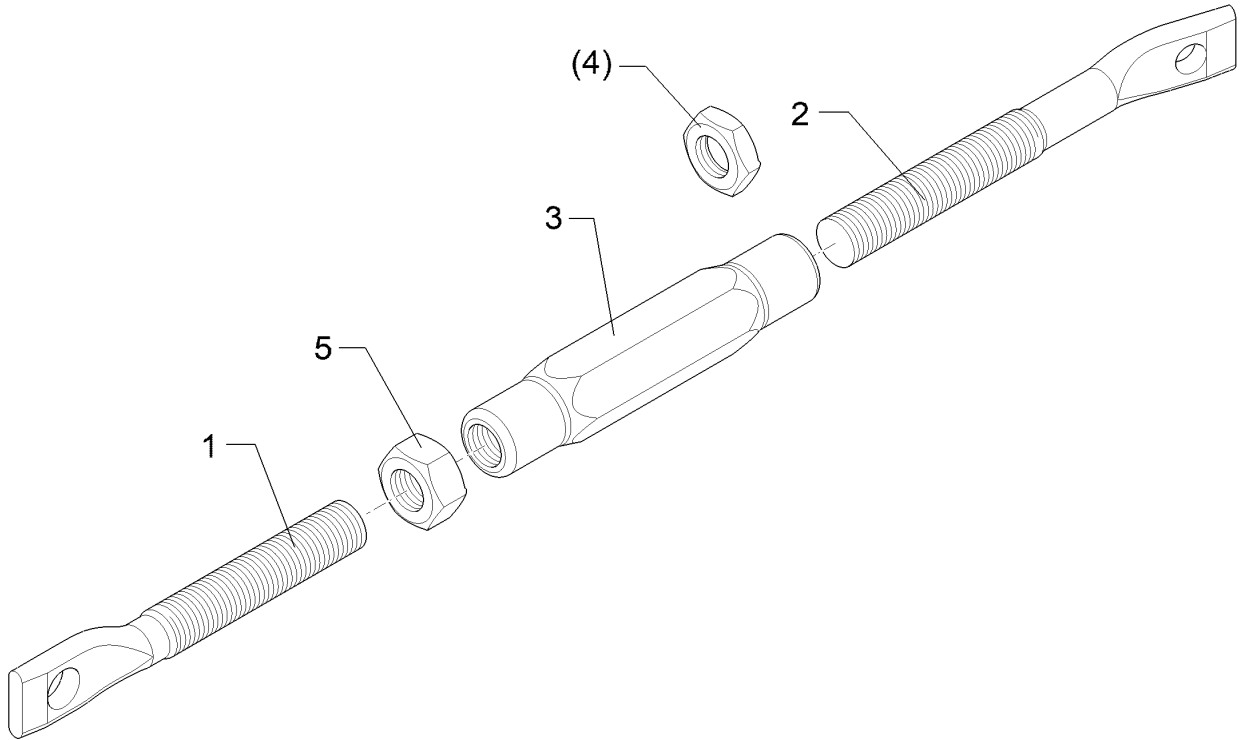
Streichblechstütze/Mouldboard stay	6
Juwel 10M	567 0200



09.20

Pos.	Art.Nr.	Stck.	Artikeltext / Description		Abmessung
1	302 8413	1	Spindel	Screw	M20x170 RG 18GRD Zn
2	302 8405	1	Spindel	Screw	M20x170 LK 23GRD Zn
3	302 8887	1	Spannschloßmutter	Turnbuckle sleeve	M20x165 Zn
4	303 0962	1	Sechskantmutter	Hexagon nut	M20LH DIN936/17 H
5	303 0978	1	Sechskantmutter	Hexagon nut	M20-8 DIN934 BK30oS

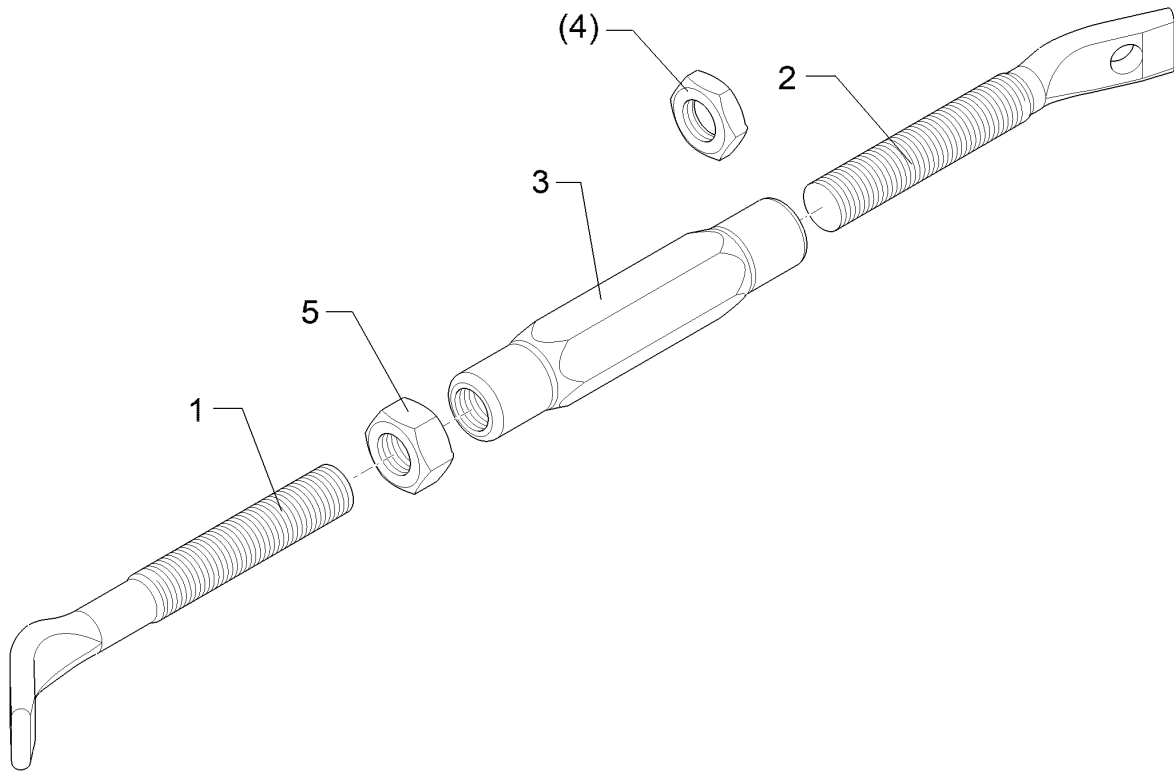
Streichblechstütze/Mouldboard stay	6
Juwel 10M	567 0203



09.20

Pos.	Art.Nr.	Stck.	Artikeltext / Description		Abmessung
1	302 8357	1	Spindel	Screw	M20x170 RG 00GRD Zn
2	302 8360	1	Spindel	Screw	M20x200 LK 17GRD Zn
3	302 8887	1	Spannschloßmutter	Turnbuckle sleeve	M20x165 Zn
4	303 0962	1	Sechskantmutter	Hexagon nut	M20LH DIN936/17 H
5	303 0978	1	Sechskantmutter	Hexagon nut	M20-8 DIN934 BK30oS

Streichblechstütze/Mouldboard stay	6
Juwel 10M	567 0205

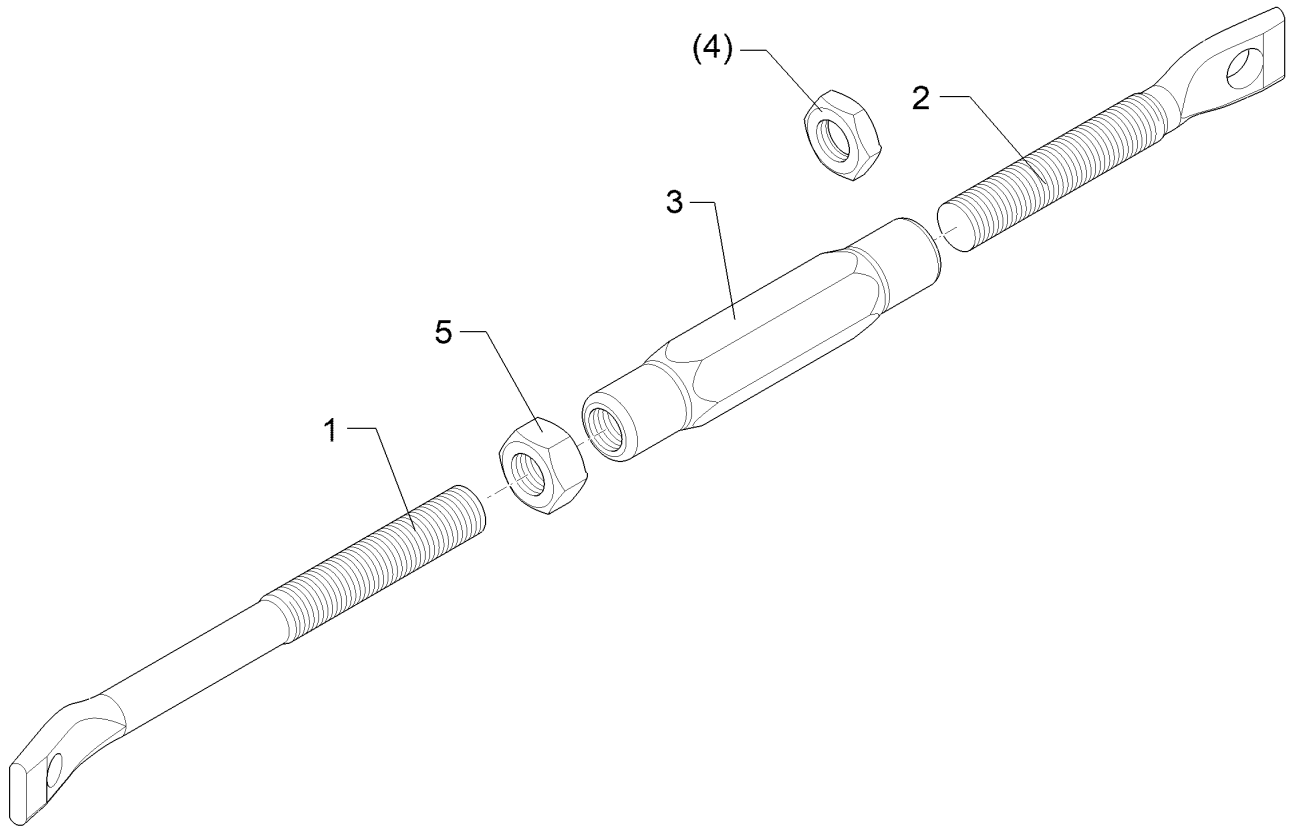


09.20

Pos.	Art.Nr.	Stck.	Artikeltext / Description		Abmessung
1	302 8426	1	Spindel	Screw	M20x200 RK 46GRD Zn
2	302 8405	1	Spindel	Screw	M20x170 LK 23GRD Zn
3	302 8887	1	Spannschloßmutter	Turnbuckle sleeve	M20x165 Zn
4	303 0962	1	Sechskantmutter	Hexagon nut	M20LH DIN936/17 H
5	303 0978	1	Sechskantmutter	Hexagon nut	M20-8 DIN934 BK30oS

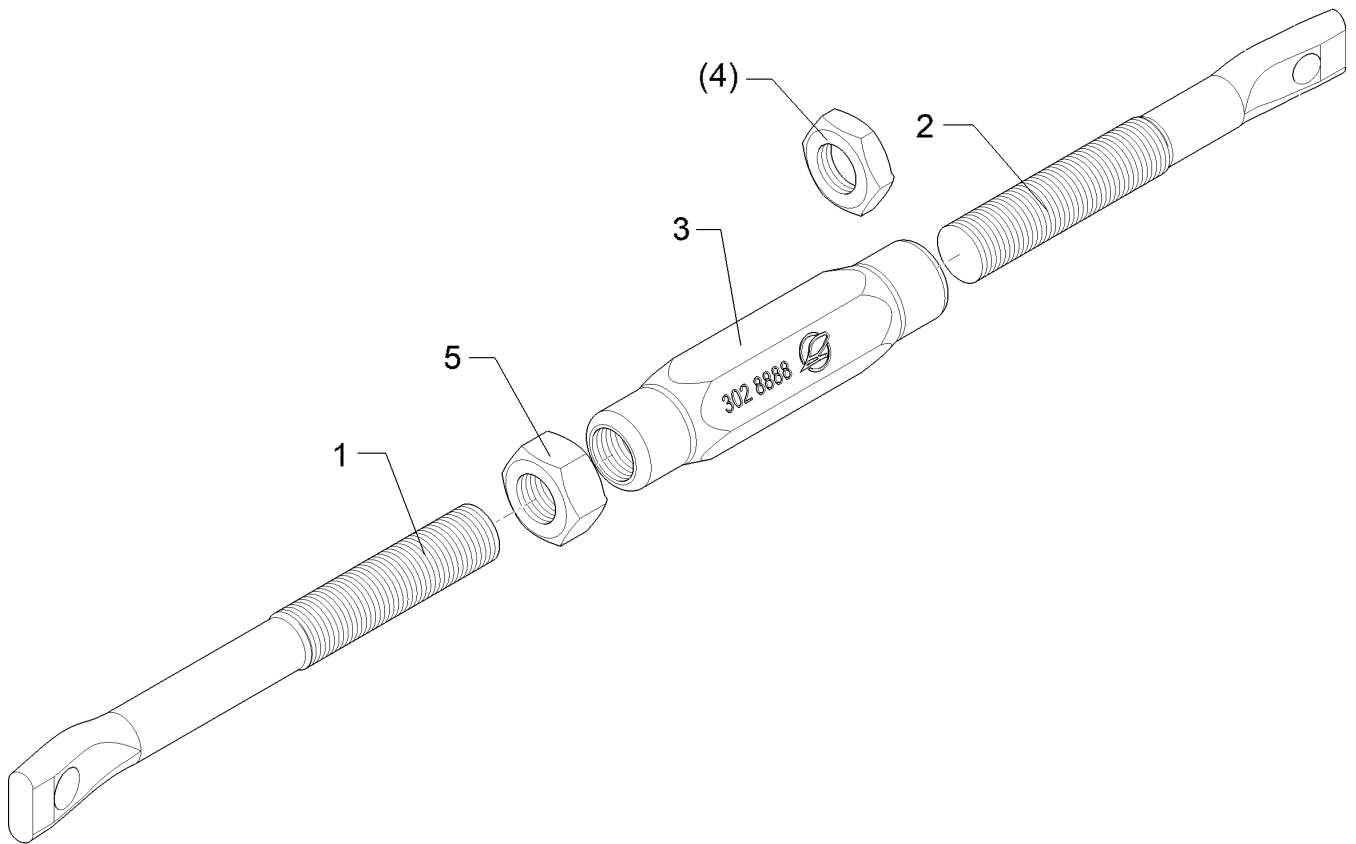
Streichblechstütze/Mouldboard stay	6
---	----------

Juwel 10M	567 0219
------------------	-----------------



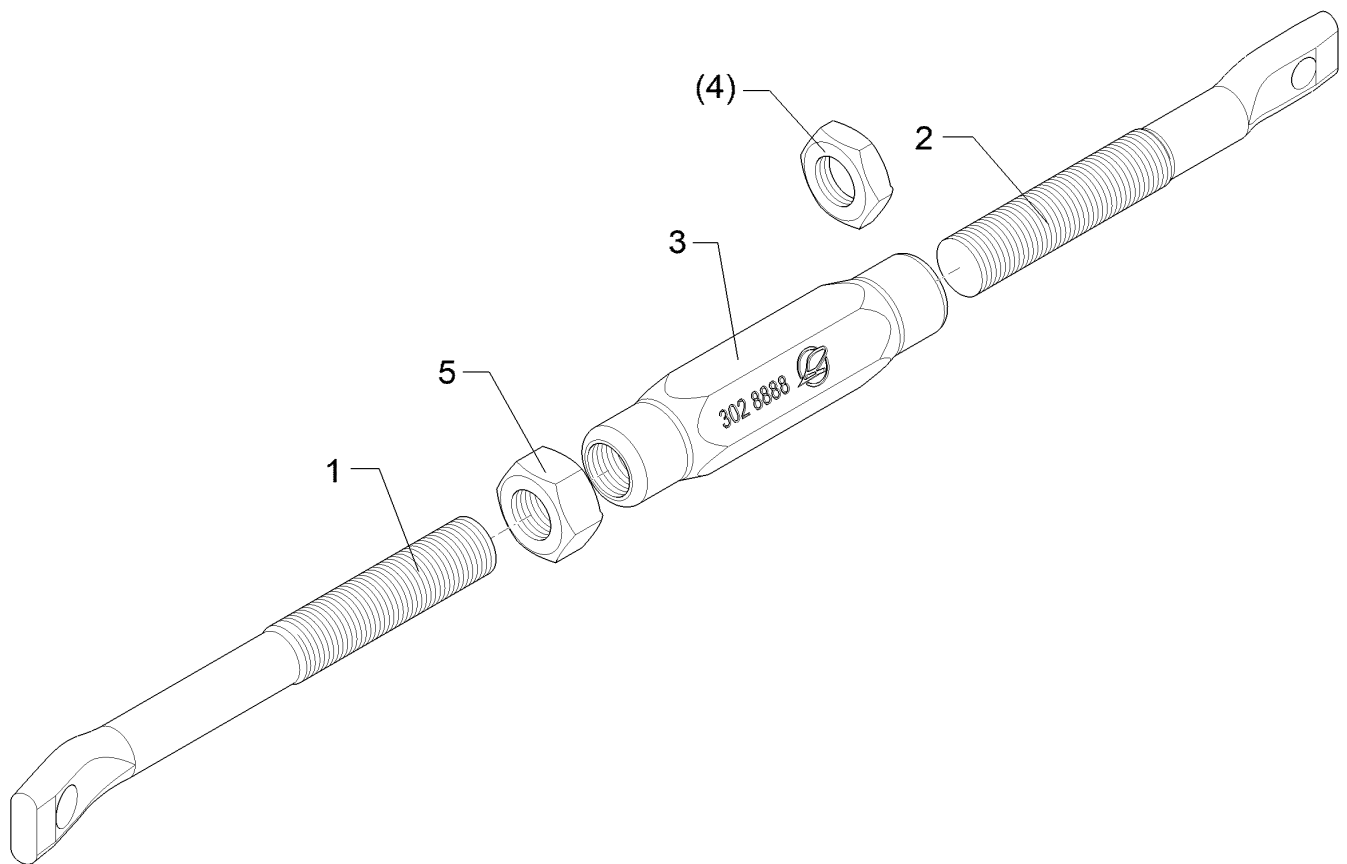
09.20

Pos.	Art.Nr.	Stck.	Artikeltext / Description		Abmessung
1	302 8452	1	Spindel	Screw	M20x250 RK 19GRD Zn
2	302 8451	1	Spindel	Screw	M20x170 LG 08GRD Zn
3	302 8887	1	Spannschloßmutter	Turnbuckle sleeve	M20x165 Zn
4	303 0962	1	Sechskantmutter	Hexagon nut	M20LH DIN936/17 H
5	303 0978	1	Sechskantmutter	Hexagon nut	M20-8 DIN934 BK30oS



09.20

Pos.	Art.Nr.	Stck.	Artikeltext / Description		Abmessung
1	302 8432	1	Spindel	Screw	M24x250 RG 11GRD Zn
2	302 8441	1	Spindel	Screw	M24x200 LK 08GRD Zn
3	302 8888	1	Spannschlossmutter	Threaded sleeve	M24x165 Zn
5	303 1019	1	Sechskantmutter	Hexagon nut	M24-8 DIN934 BK30oS

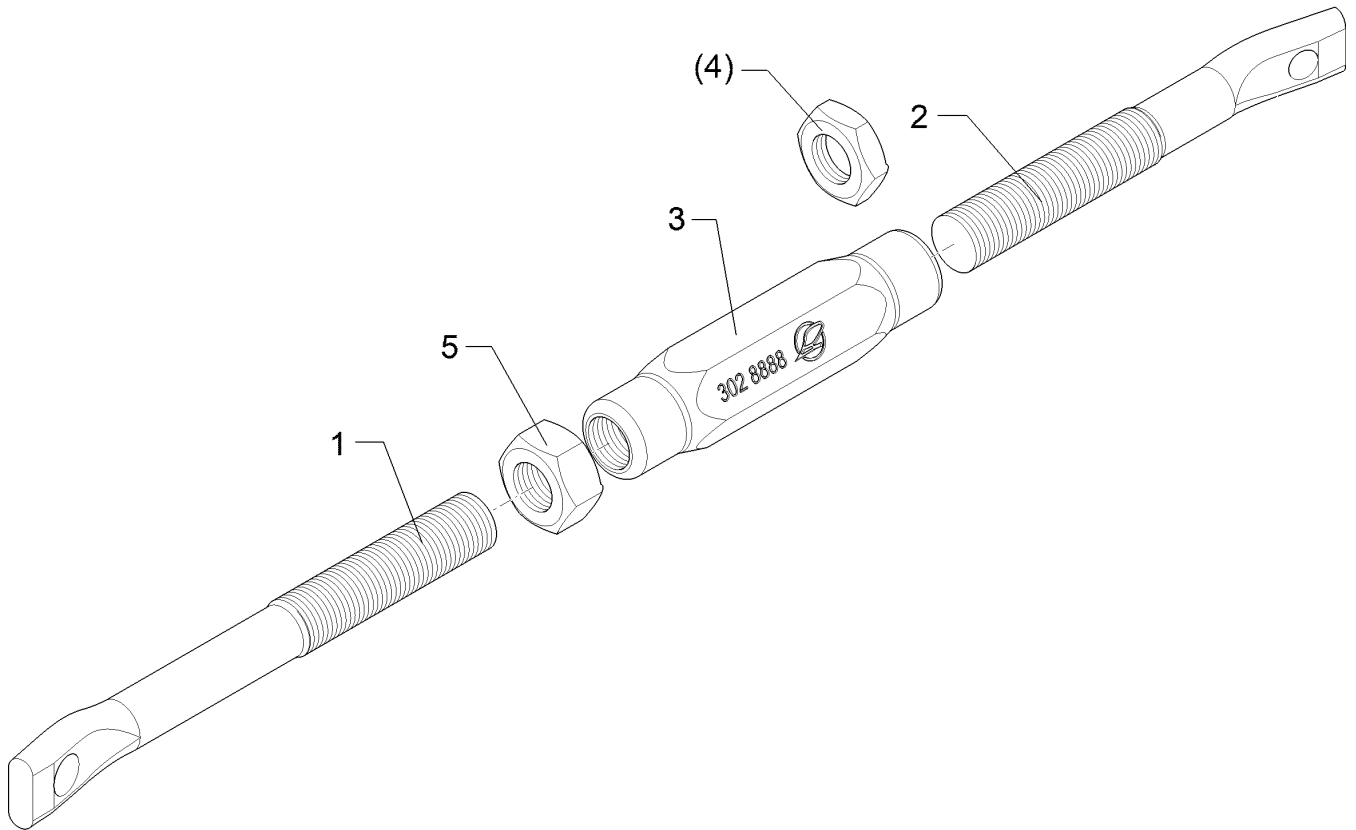


09.20

Pos.	Art.Nr.	Stck.	Artikeltext / Description		Abmessung
1	302 8366	1	Spindel	Screw	M24x250 RG 17GRD Zn
2	302 8364	1	Spindel	Screw	M24x200 LK 00GRD Zn
3	302 8888	1	Spannschlossmutter	Threaded sleeve	M24x165 Zn
4	303 1019	1	Sechskantmutter	Hexagon nut	M24-8 DIN934 BK30oS

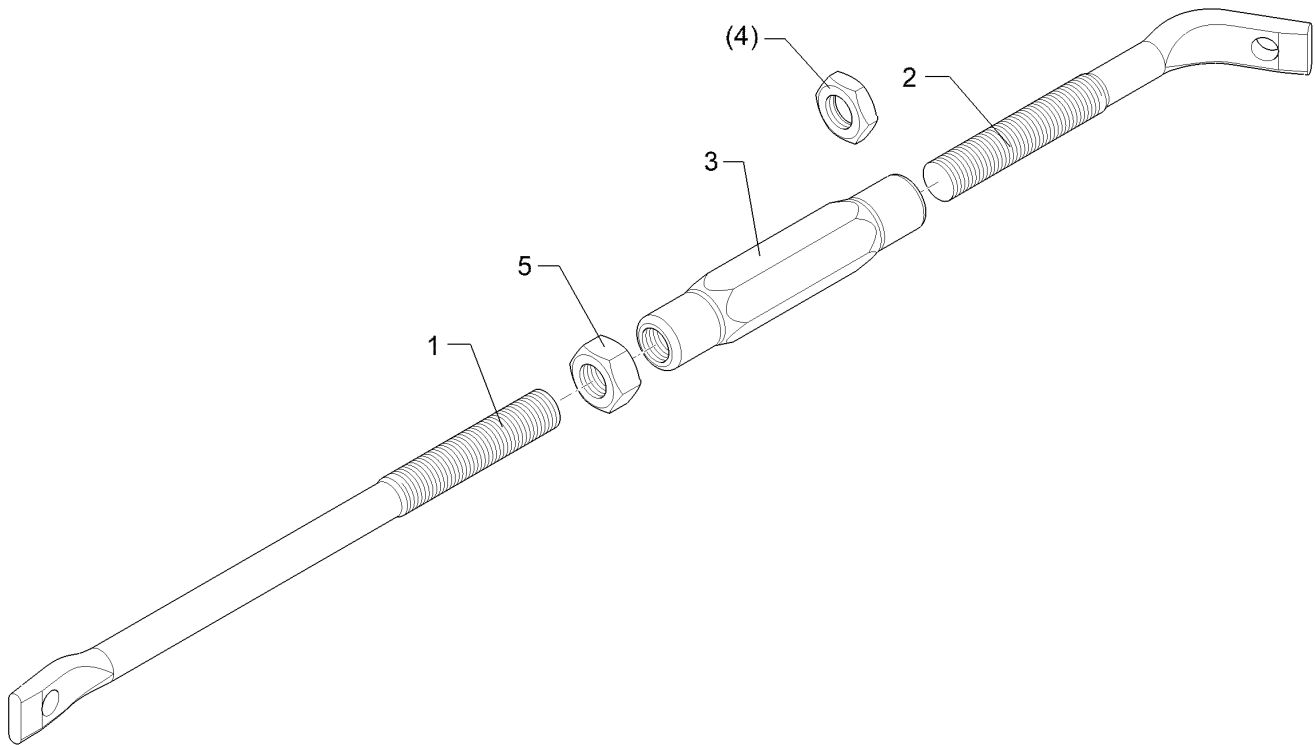
Streichblechstütze/Mouldboard stay	6
---	----------

Juwel 10M	567 0227
------------------	-----------------



09.20

Pos.	Art.Nr.	Stck.	Artikeltext / Description	Abmessung	
1	302 8432	1	Spindel	Screw	M24x250 RG 11GRD Zn
2	302 8431	1	Spindel	Screw	M24x200 LK 14GRD Zn
3	302 8888	1	Spannschlossmutter	Threaded sleeve	M24x165 Zn
4	303 1019	1	Sechskantmutter	Hexagon nut	M24-8 DIN934 BK30oS

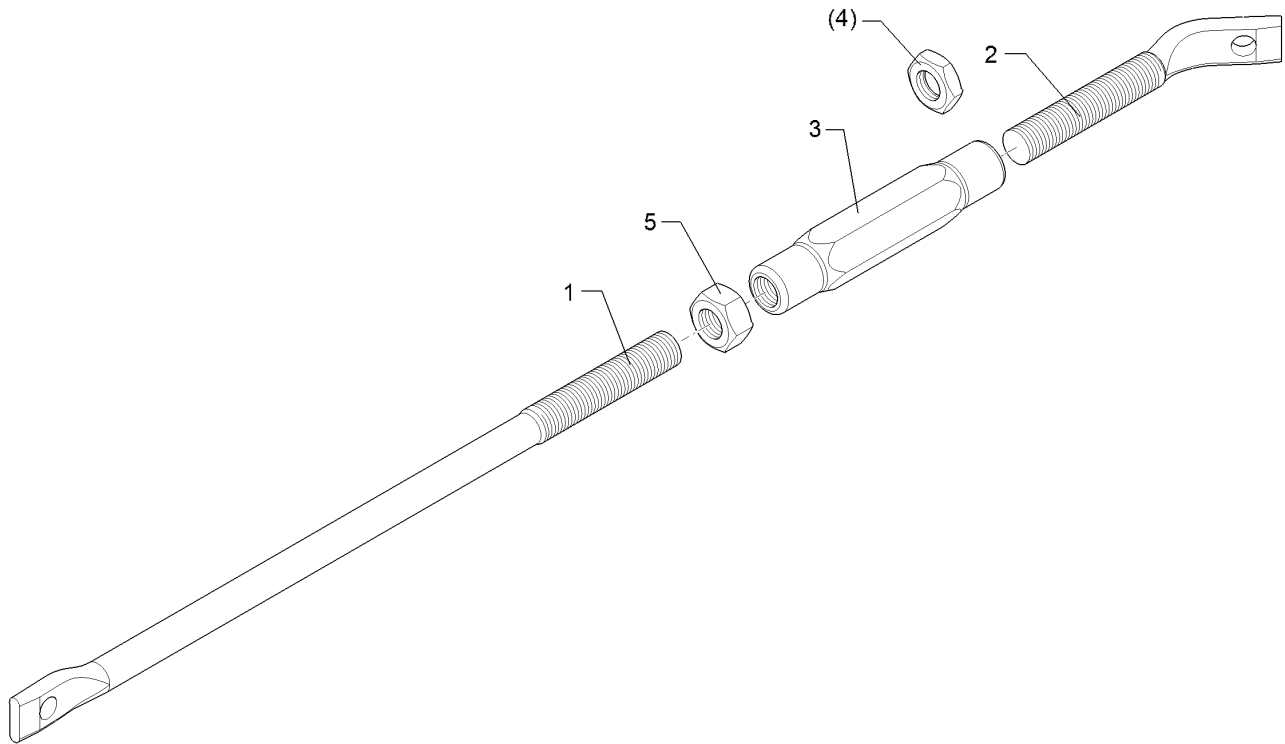


09.20

Pos.	Art.Nr.	Stck.	Artikeltext / Description		Abmessung
1	302 8424	1	Spindel	Screw	M20x350 RK 08GRD Zn
2	302 8442	1	Spindel M20x200 LK 60° Zn	Screw	M20x200 LK 60GRD Zn
3	302 8887	1	Spannschloßmutter	Turnbuckle sleeve	M20x165 Zn
4	303 0962	1	Sechskantmutter	Hexagon nut	M20LH DIN936/17 H
5	303 0978	1	Sechskantmutter	Hexagon nut	M20-8 DIN934 BK30oS

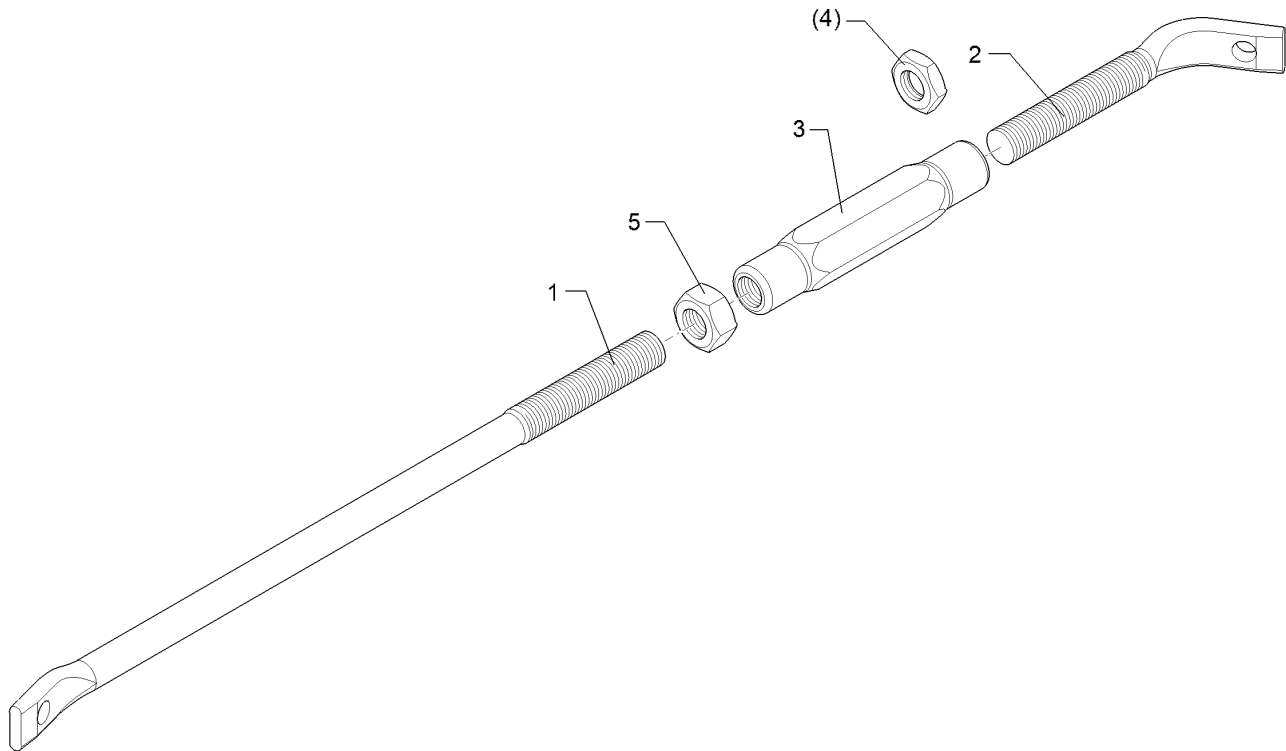
Streichblechstütze/Mouldboard stay	6
---	----------

Juwel 10M	567 0280
------------------	-----------------



09.20

Pos.	Art.Nr.	Stck.	Artikeltext / Description	Abmessung
1	302 8421	1	Spindel	Screw M20x480 RK 02GRD Zn
2	302 8434	1	Spindel	Screw M20x170 LK 42GRD Zn
3	302 8887	1	Spannschloßmutter	Turnbuckle sleeve M20x165 Zn
4	303 0962	1	Sechskantmutter	Hexagon nut M20LH DIN936/17 H
5	303 0978	1	Sechskantmutter	Hexagon nut M20-8 DIN934 BK30oS

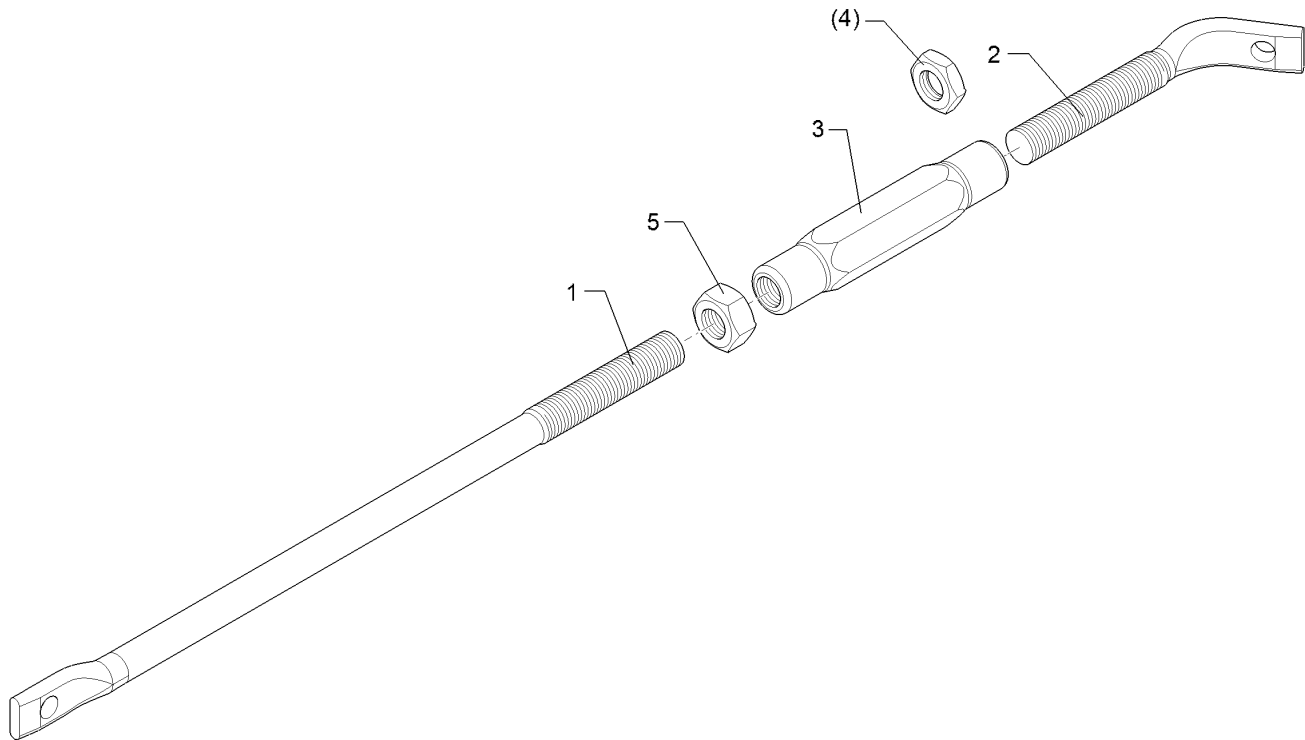


09.20

Pos.	Art.Nr.	Stck.	Artikeltext / Description	Abmessung
1	302 8422	1	Spindel	Screw M20x480 RK 15GRD Zn
2	302 8454	1	Spindel	Screw M20x170 LK 50GRD Zn
3	302 8887	1	Spannschloßmutter	Turnbuckle sleeve M20x165 Zn
4	303 0962	1	Sechskantmutter	Hexagon nut M20LH DIN936/17 H
5	303 0978	1	Sechskantmutter	Hexagon nut M20-8 DIN934 BK30oS

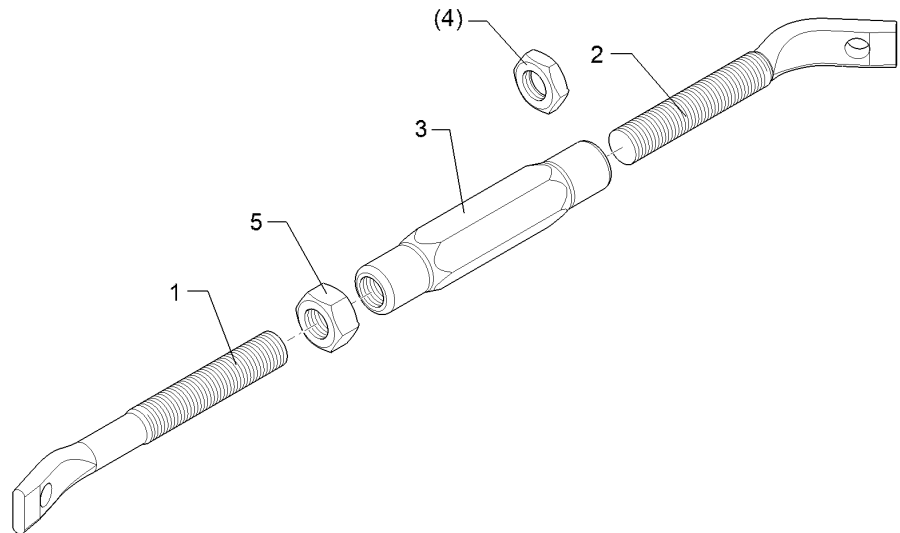
Streichblechstütze/Mouldboard stay	6
---	----------

Juwel 10M	567 0290
------------------	-----------------



09.20

Pos.	Art.Nr.	Stck.	Artikeltext / Description		Abmessung
1	302 8368	1	Spindel	Screw	M20x480 RK 00GRD V Zn
2	302 8407	1	Spindel	Screw	M20x170 LK 57GRD Zn
3	302 8887	1	Spannschloßmutter	Turnbuckle sleeve	M20x165 Zn
4	303 0962	1	Sechskantmutter	Hexagon nut	M20LH DIN936/17 H
5	303 0978	1	Sechskantmutter	Hexagon nut	M20-8 DIN934 BK30oS

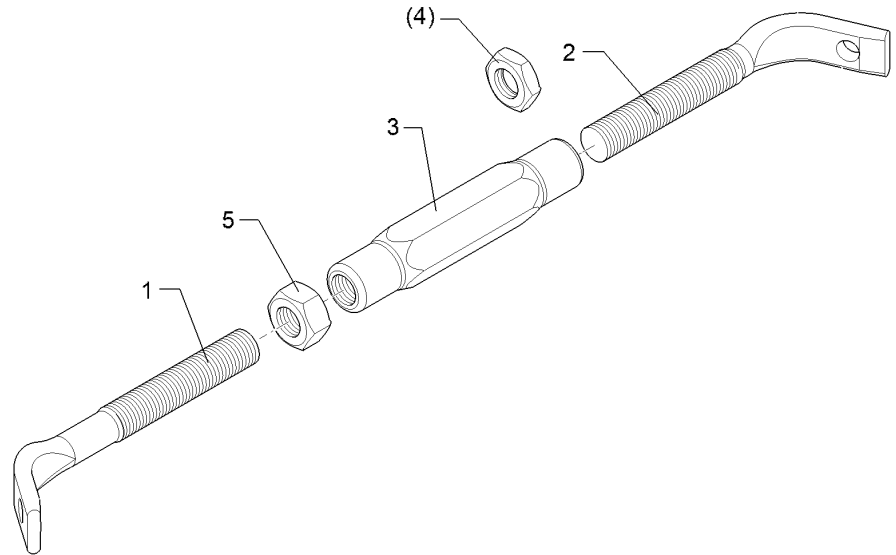


09.20

Pos.	Art.Nr.	Stck.	Artikeltext / Description		Abmessung
1	302 8372	1	Spindel	Screw	M20x200 RK 17GRD Zn
2	302 8454	1	Spindel	Screw	M20x170 LK 50GRD Zn
3	302 8885	1	Spannschlossmutter	Threaded sleeve	M20x490
4	303 0962	1	Sechskantmutter	Hexagon nut	M20LH DIN936/17 H
5	303 0978	1	Sechskantmutter	Hexagon nut	M20-8 DIN934 BK30oS

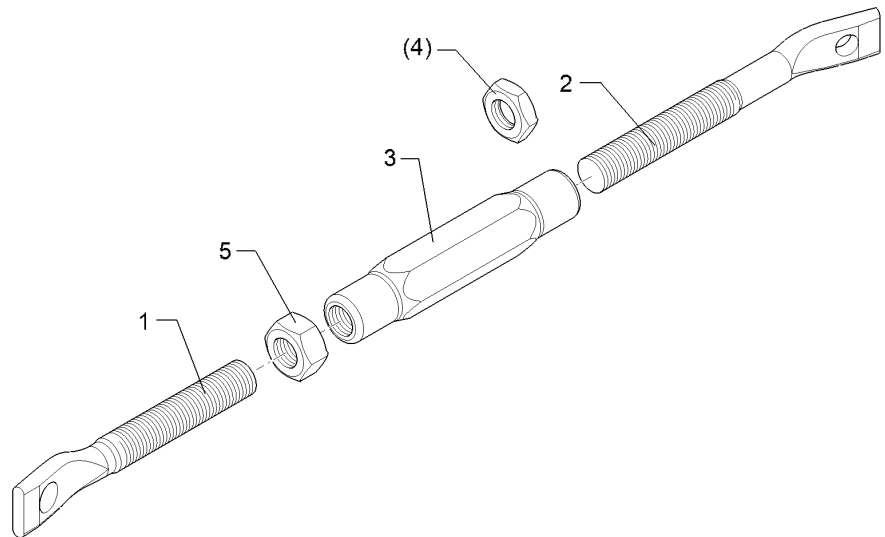
Streichblechstütze/Mouldboard stay	6
---	----------

Juwel 10M	567 0292
------------------	-----------------



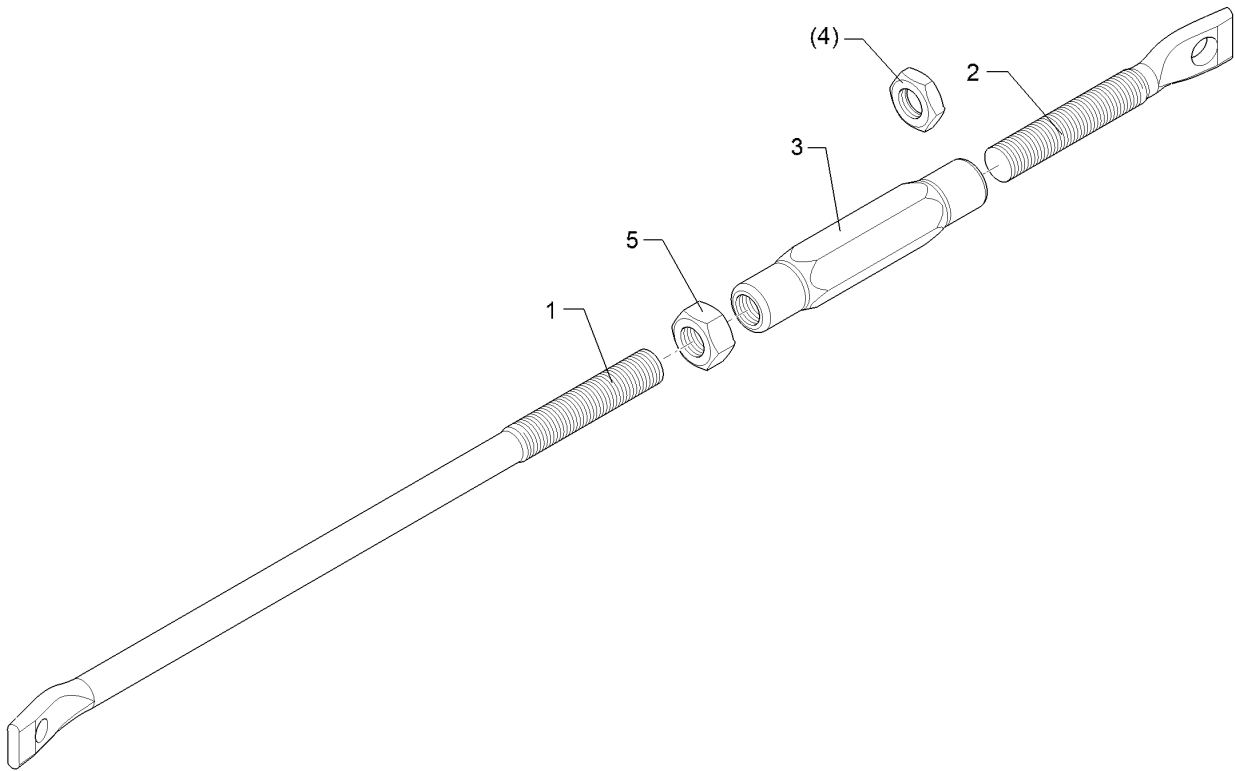
09.20

Pos.	Art.Nr.	Stck.	Artikeltext / Description	Abmessung
1	302 8427	1	Spindel	Screw M20x200 RK 55GRD Zn
2	302 8410	1	Spindel	Screw M20x170 LK 67GRD Zn
3	302 8887	1	Spannschloßmutter	Turnbuckle sleeve M20x165 Zn
4	303 0962	1	Sechskantmutter	Hexagon nut M20LH DIN936/17 H
5	303 0978	1	Sechskantmutter	Hexagon nut M20-8 DIN934 BK30oS



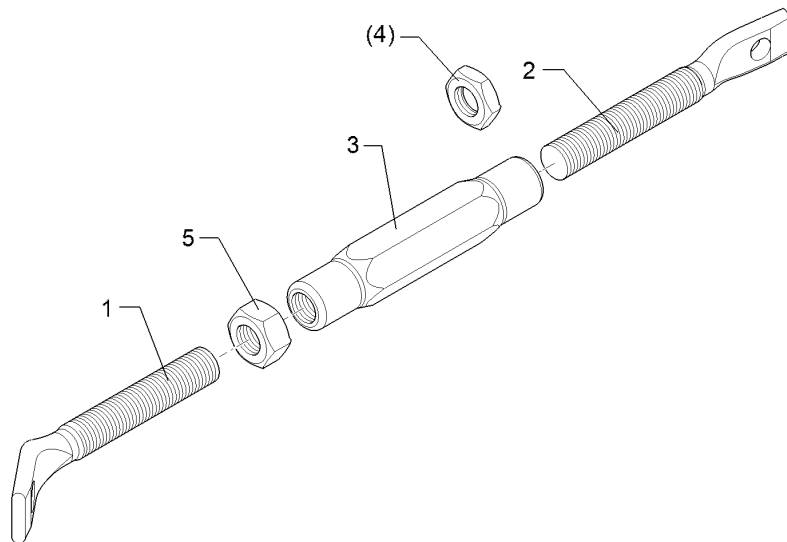
09.20

Pos.	Art.Nr.	Stck.	Artikeltext / Description	Abmessung	
1	302 8412	1	Spindel	Screw	M20x170 RG 11GRD Zn
2	302 8418	1	Spindel	Screw	M20x200 LK 20GRD Zn
3	302 8887	1	Spannschloßmutter	Turnbuckle sleeve	M20x165 Zn
4	303 0962	1	Sechskantmutter	Hexagon nut	M20LH DIN936/17 H
5	303 0978	1	Sechskantmutter	Hexagon nut	M20-8 DIN934 BK30oS



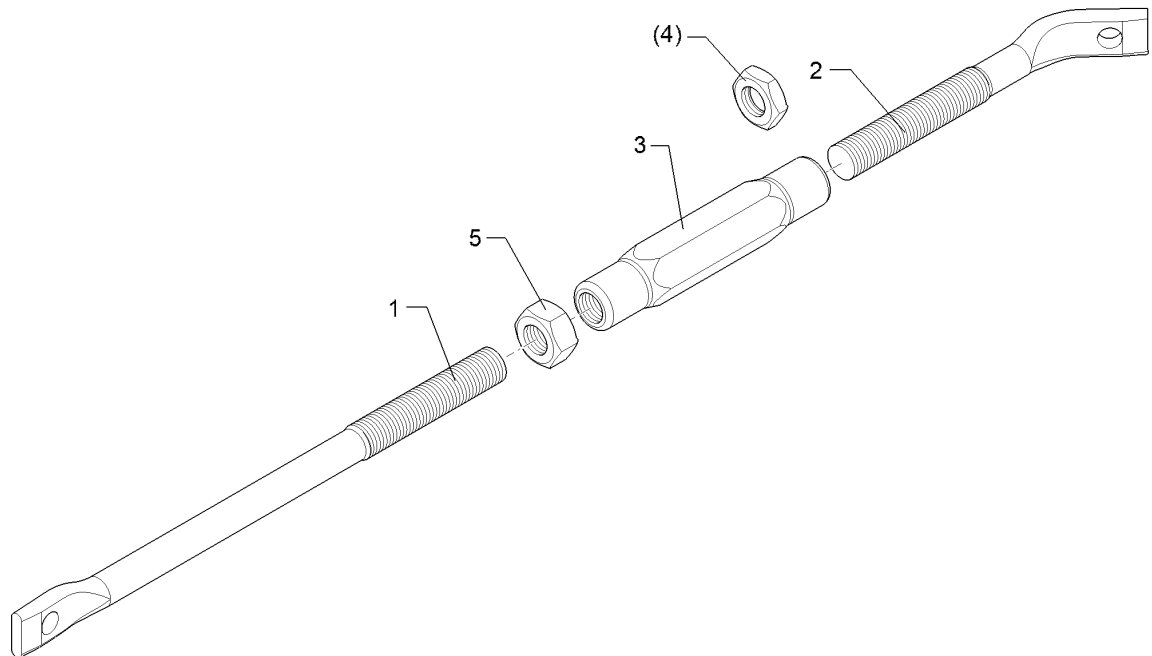
09.20

Pos.	Art.Nr.	Stck.	Artikeltext / Description		Abmessung
1	302 8422	1	Spindel	Screw	M20x480 RK 15GRD Zn
2	302 8451	1	Spindel	Screw	M20x170 LG 08GRD Zn
3	302 8887	1	Spannschloßmutter	Turnbuckle sleeve	M20x165 Zn
4	303 0962	1	Sechskantmutter	Hexagon nut	M20LH DIN936/17 H
5	303 0978	1	Sechskantmutter	Hexagon nut	M20-8 DIN934 BK30oS



09.20

Pos.	Art.Nr.	Stck.	Artikeltext / Description	Abmessung
1	302 8415	1	Spindel	Screw M20x170 RG 39GRD Zn
2	302 8402	1	Spindel	Screw M20x170 LK 08GRD Zn
3	302 8887	1	Spannschloßmutter	Turnbuckle sleeve M20x165 Zn
4	303 0962	1	Sechskantmutter	Hexagon nut M20LH DIN936/17 H
5	303 0978	1	Sechskantmutter	Hexagon nut M20-8 DIN934 BK30oS

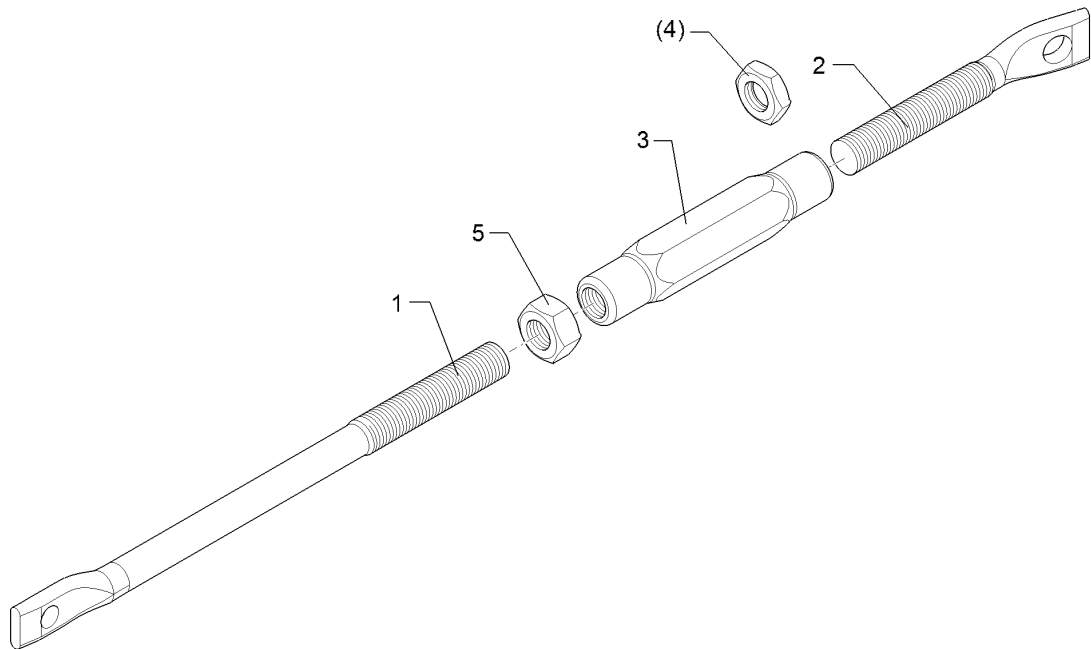


09.20

Pos.	Art.Nr.	Stck.	Artikeltext / Description		Abmessung
1	302 8423	1	Spindel	Screw	M20x350 RK 03GRD Zn
2	302 8433	1	Spindel	Screw	M20x200 LK 43GRD Zn
3	302 8887	1	Spannschloßmutter	Turnbuckle sleeve	M20x165 Zn
4	303 0962	1	Sechskantmutter	Hexagon nut	M20LH DIN936/17 H
5	303 0978	1	Sechskantmutter	Hexagon nut	M20-8 DIN934 BK30oS

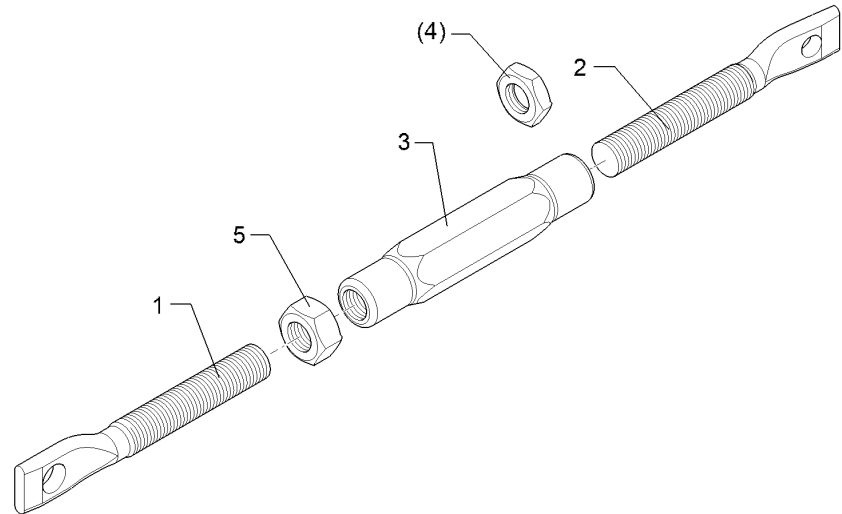
Streichblechstütze/Mouldboard stay	6
---	----------

Juwel 10M	567 0304
------------------	-----------------



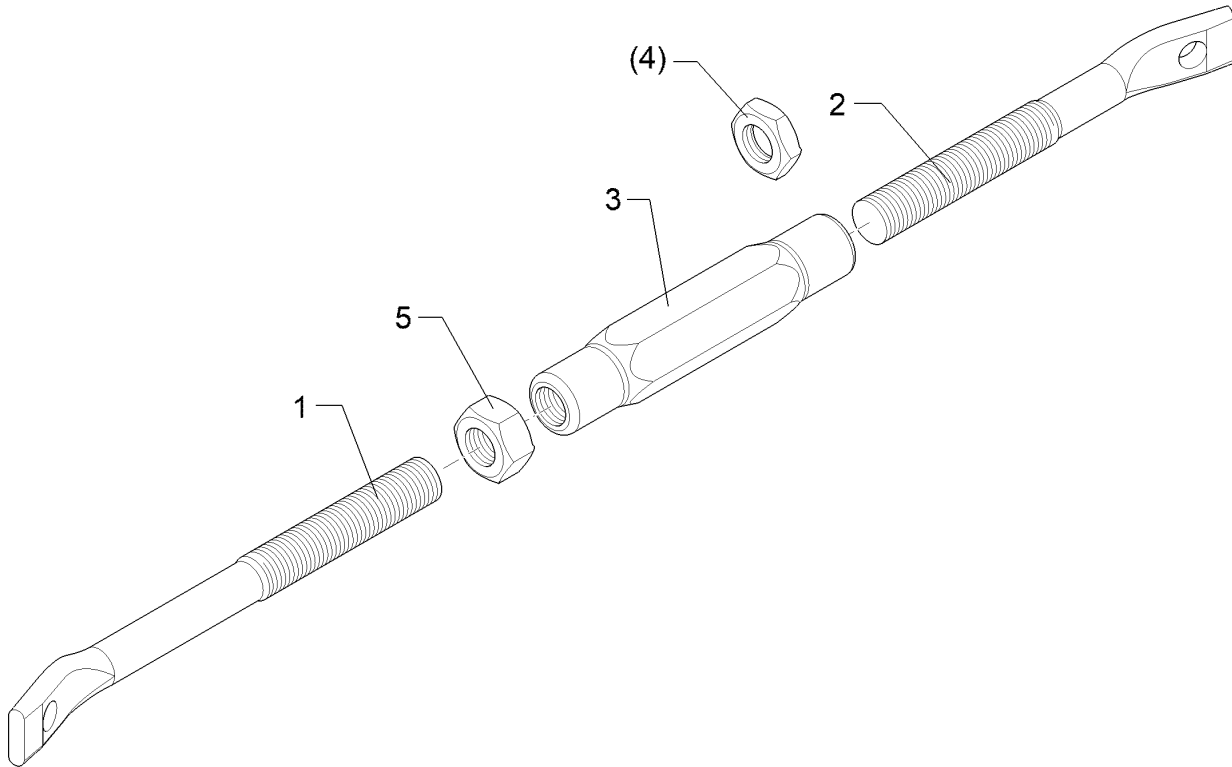
09.20

Pos.	Art.Nr.	Stck.	Artikeltext / Description	Abmessung
1	302 8371	1	Spindel	Screw M20x350 RK 00GRD V Zn
2	302 8355	1	Spindel	Screw M20x170 LG 17GRD Zn
3	302 8887	1	Spannschloßmutter	Turnbuckle sleeve M20x165 Zn
4	303 0962	1	Sechskantmutter	Hexagon nut M20LH DIN936/17 H
5	303 0978	1	Sechskantmutter	Hexagon nut M20-8 DIN934 BK30oS



09.20

Pos.	Art.Nr.	Stck.	Artikeltext / Description		Abmessung
1	302 8357	1	Spindel	Screw	M20x170 RG 00GRD Zn
2	302 8402	1	Spindel	Screw	M20x170 LK 08GRD Zn
3	302 8887	1	Spannschloßmutter	Turnbuckle sleeve	M20x165 Zn
4	303 0962	1	Sechskantmutter	Hexagon nut	M20LH DIN936/17 H
5	303 0978	1	Sechskantmutter	Hexagon nut	M20-8 DIN934 BK30oS

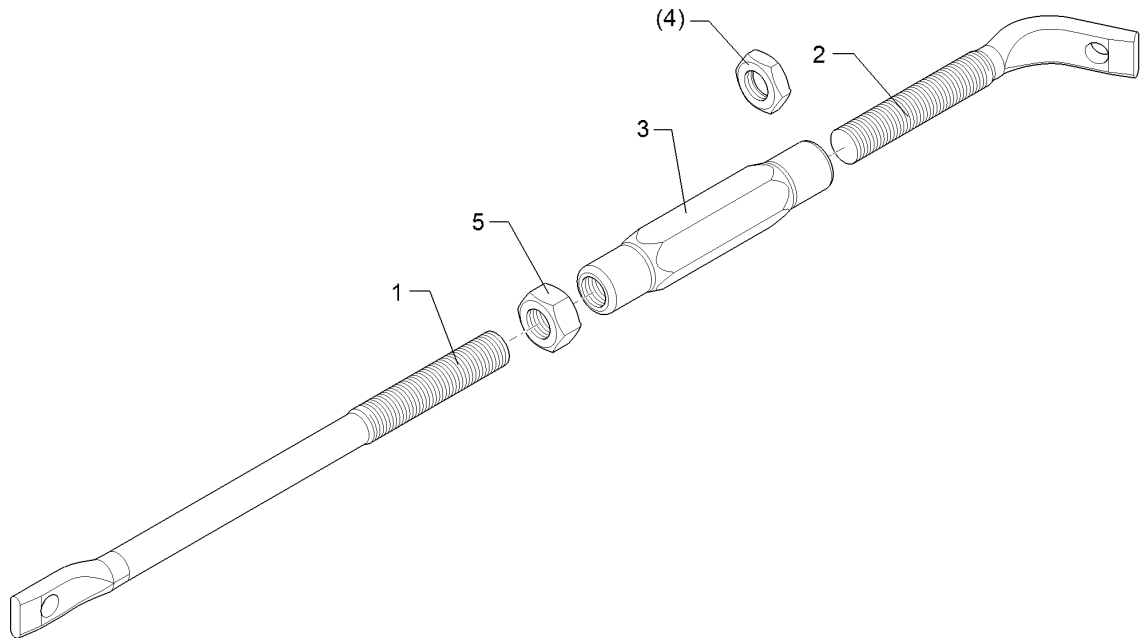


09.20

Pos.	Art.Nr.	Stck.	Artikeltext / Description	Abmessung
1	302 8452	1	Spindel	Screw M20x250 RK 19GRD Zn
2	302 8360	1	Spindel	Screw M20x200 LK 17GRD Zn
3	302 8887	1	Spannschloßmutter	Turnbuckle sleeve M20x165 Zn
4	303 0962	1	Sechskantmutter	Hexagon nut M20LH DIN936/17 H
5	303 0978	1	Sechskantmutter	Hexagon nut M20-8 DIN934 BK30oS

Streichblechstütze/Mouldboard stay	6
---	----------

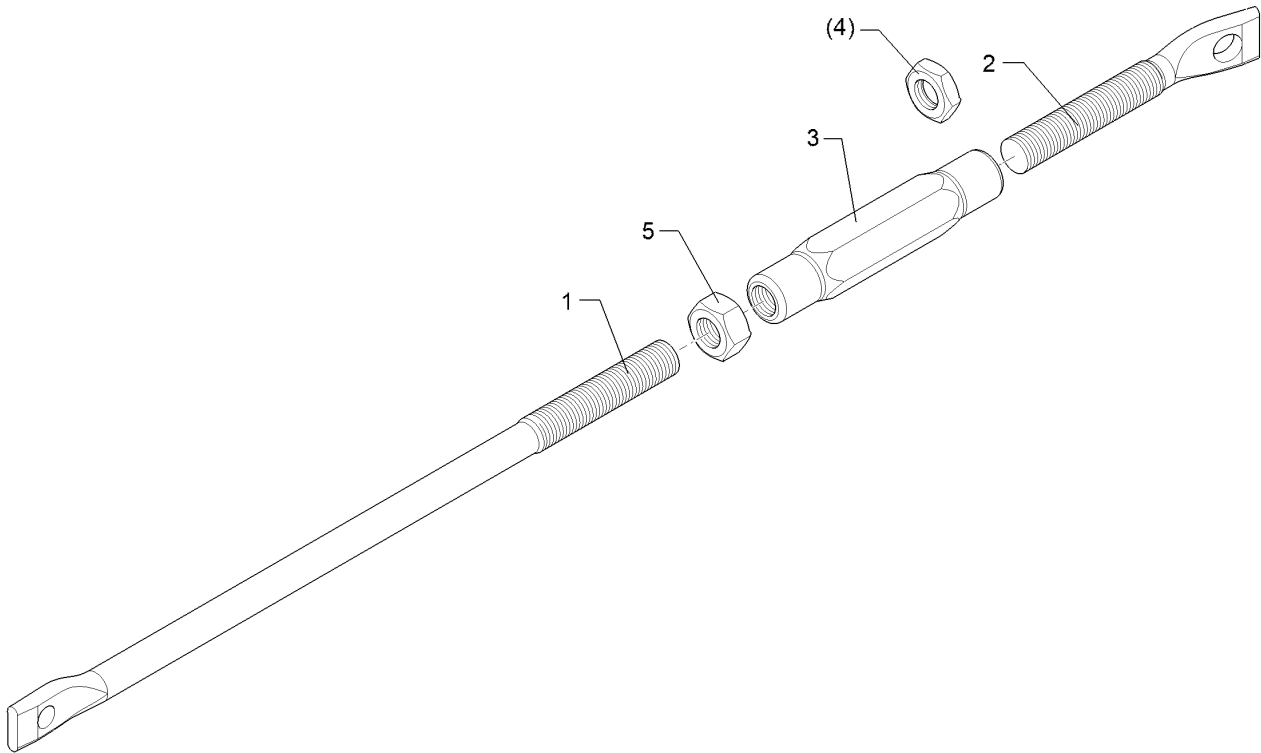
Juwel 10M	567 0324
------------------	-----------------



09.20

Pos.	Art.Nr.	Stck.	Artikeltext / Description		Abmessung
1	302 8371	1	Spindel	Screw	M20x350 RK 00GRD V Zn
2	302 8409	1	Spindel	Screw	M20x170 LK 65GRD Zn
3	302 8887	1	Spannschloßmutter	Turnbuckle sleeve	M20x165 Zn
4	303 0962	1	Sechskantmutter	Hexagon nut	M20LH DIN936/17 H
5	303 0978	1	Sechskantmutter	Hexagon nut	M20-8 DIN934 BK30oS

Streichblechstütze/Mouldboard stay	6
Juwel 10M	567 0328

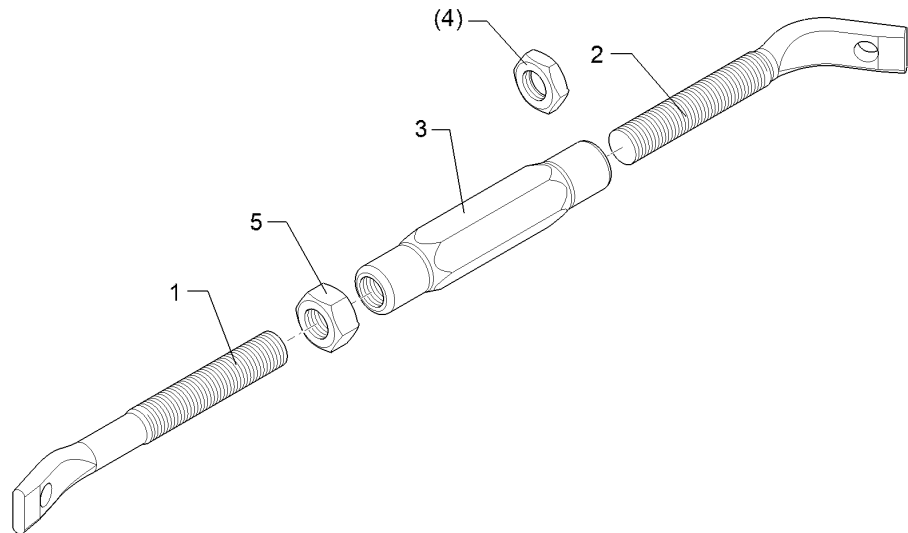


09.20

Pos.	Art.Nr.	Stck.	Artikeltext / Description		Abmessung
1	302 8421	1	Spindel	Screw	M20x480 RK 02GRD Zn
2	302 8355	1	Spindel	Screw	M20x170 LG 17GRD Zn
3	302 8887	1	Spannschloßmutter	Turnbuckle sleeve	M20x165 Zn
4	303 0962	1	Sechskantmutter	Hexagon nut	M20LH DIN936/17 H
5	303 0978	1	Sechskantmutter	Hexagon nut	M20-8 DIN934 BK30oS

Streichblechstütze/Mouldboard stay	6
---	----------

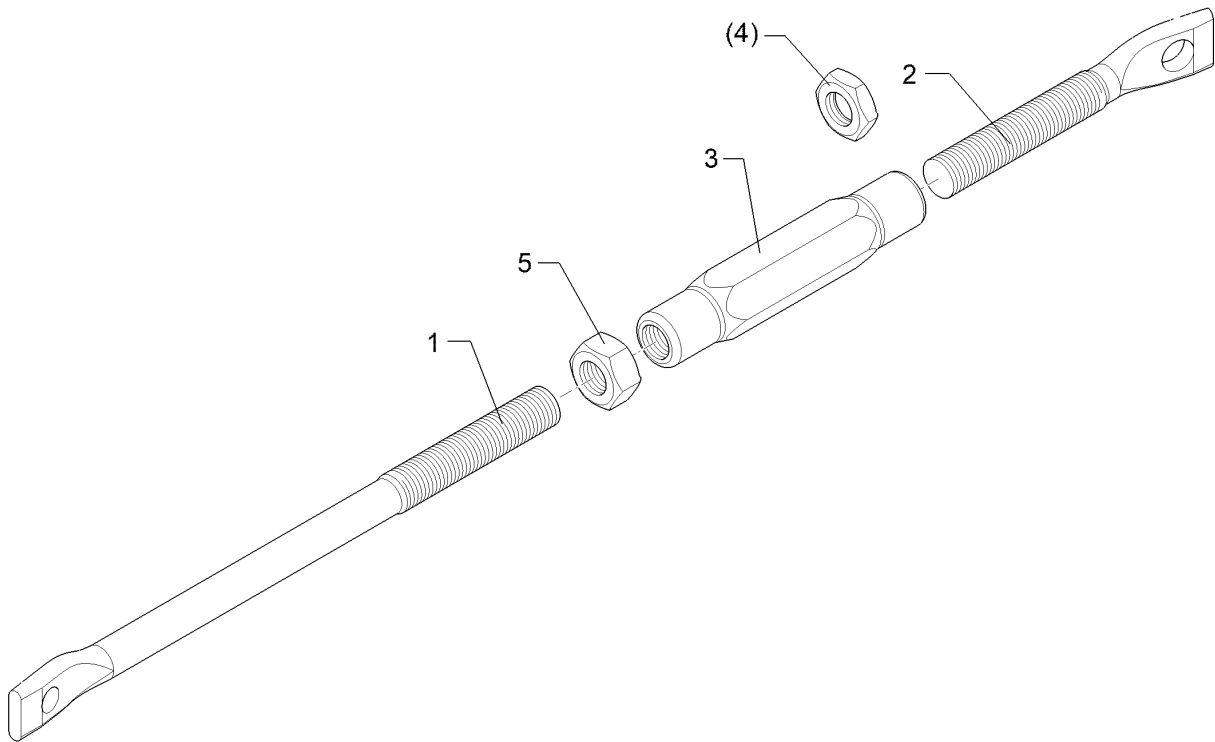
Juwel 10M	567 0331
------------------	-----------------



09.20

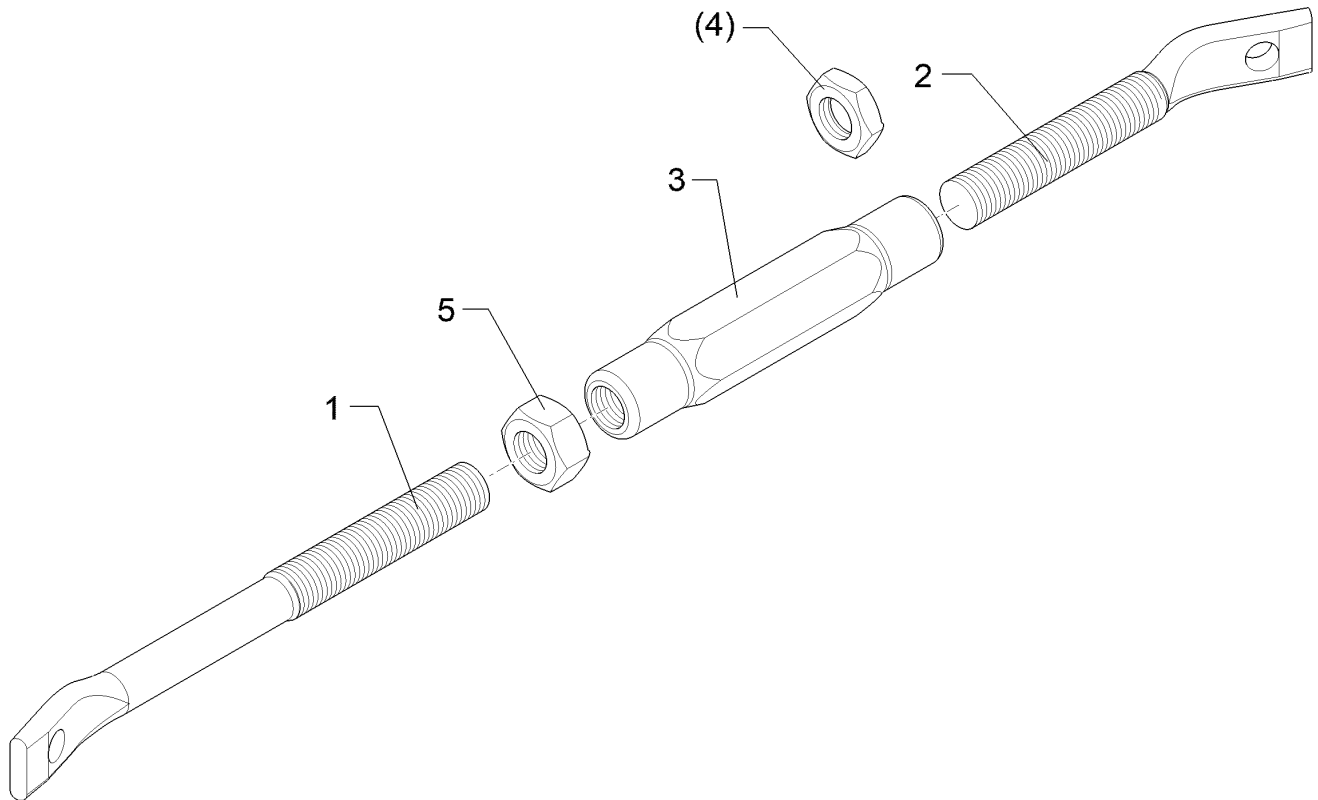
Pos.	Art.Nr.	Stck.	Artikeltext / Description	Abmessung
1	302 8372	1	Spindel Screw	M20x200 RK 17GRD Zn
2	302 8407	1	Spindel Screw	M20x170 LK 57GRD Zn
3	302 8885	1	Spannschlossmutter Threaded sleeve	M20x490
4	303 0962	1	Sechskantmutter Hexagon nut	M20LH DIN936/17 H
5	303 0978	1	Sechskantmutter Hexagon nut	M20-8 DIN934 BK30oS

Streichblechstütze/Mouldboard stay	6
Juwel 10M	567 0345



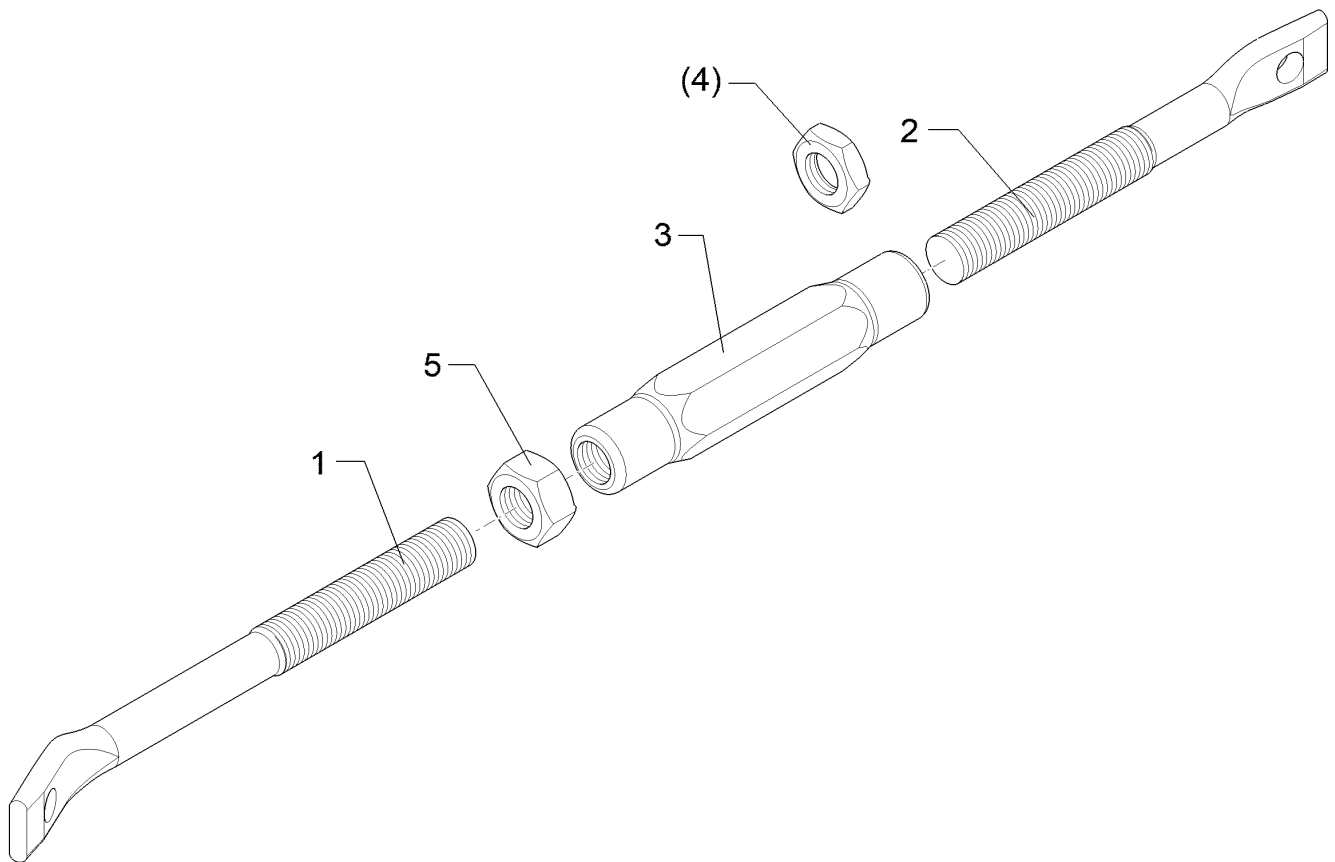
09.20

Pos.	Art.Nr.	Stck.	Artikeltext / Description		Abmessung
1	302 8424	1	Spindel	Screw	M20x350 RK 08GRD Zn
2	302 8401	1	Spindel	Screw	M20x170 LG 15GRD Zn
3	302 8887	1	Spannschloßmutter	Turnbuckle sleeve	M20x165 Zn
4	303 0962	1	Sechskantmutter	Hexagon nut	M20LH DIN936/17 H
5	303 0978	1	Sechskantmutter	Hexagon nut	M20-8 DIN934 BK30oS



09.20

Pos.	Art.Nr.	Stck.	Artikeltext / Description		Abmessung
1	302 8363	1	Spindel	Screw	M20x250 RK 17GRD Zn
2	302 8406	1	Spindel	Screw	M20x170 LK 29GRD Zn
3	302 8887	1	Spannschloßmutter	Turnbuckle sleeve	M20x165 Zn
4	303 0962	1	Sechskantmutter	Hexagon nut	M20LH DIN936/17 H
5	303 0978	1	Sechskantmutter	Hexagon nut	M20-8 DIN934 BK30oS

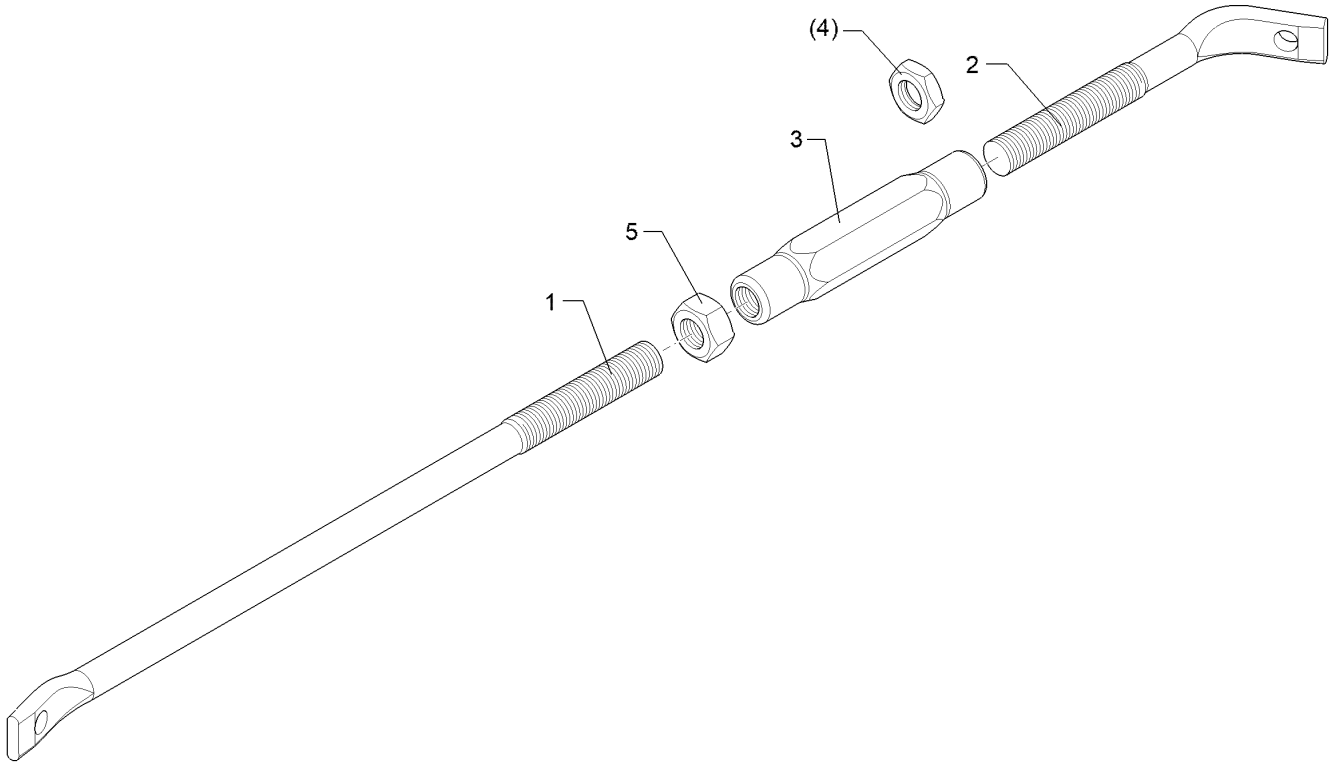


09.20

Pos.	Art.Nr.	Stck.	Artikeltext / Description		Abmessung
1	302 8456	1	Spindel	Screw	M20x250 RK 25GRD Zn
2	302 8416	1	Spindel	Screw	M20x200 LK 05GRD Zn
3	302 8887	1	Spannschloßmutter	Turnbuckle sleeve	M20x165 Zn
4	303 0962	1	Sechskantmutter	Hexagon nut	M20LH DIN936/17 H
5	303 0978	1	Sechskantmutter	Hexagon nut	M20-8 DIN934 BK30oS

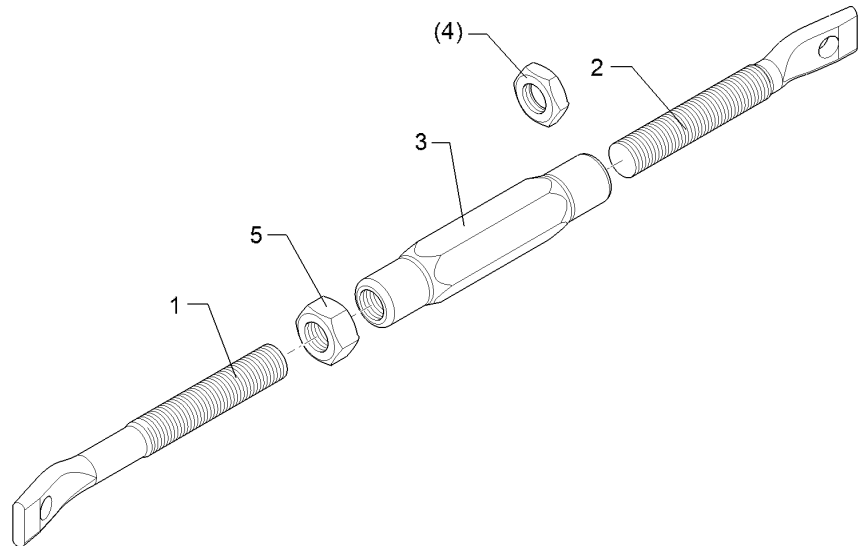
Streichblechstütze/Mouldboard stay	6
---	----------

Juwel 10M	567 0370
------------------	-----------------



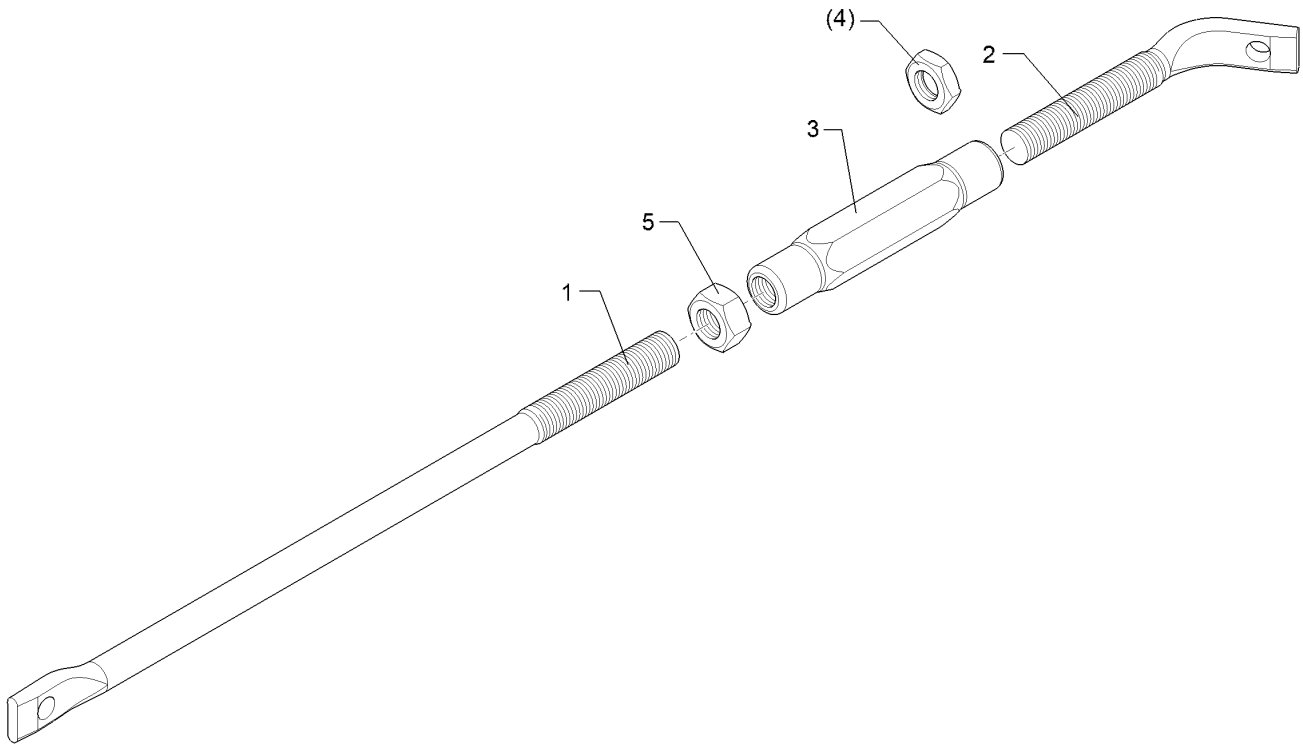
09.20

Pos.	Art.Nr.	Stck.	Artikeltext / Description		Abmessung
1	302 8422	1	Spindel	Screw	M20x480 RK 15GRD Zn
2	302 8442	1	Spindel M20x200 LK 60° Zn	Screw	M20x200 LK 60GRD Zn
3	302 8887	1	Spannschloßmutter	Turnbuckle sleeve	M20x165 Zn
4	303 0962	1	Sechskantmutter	Hexagon nut	M20LH DIN936/17 H
5	303 0978	1	Sechskantmutter	Hexagon nut	M20-8 DIN934 BK30oS



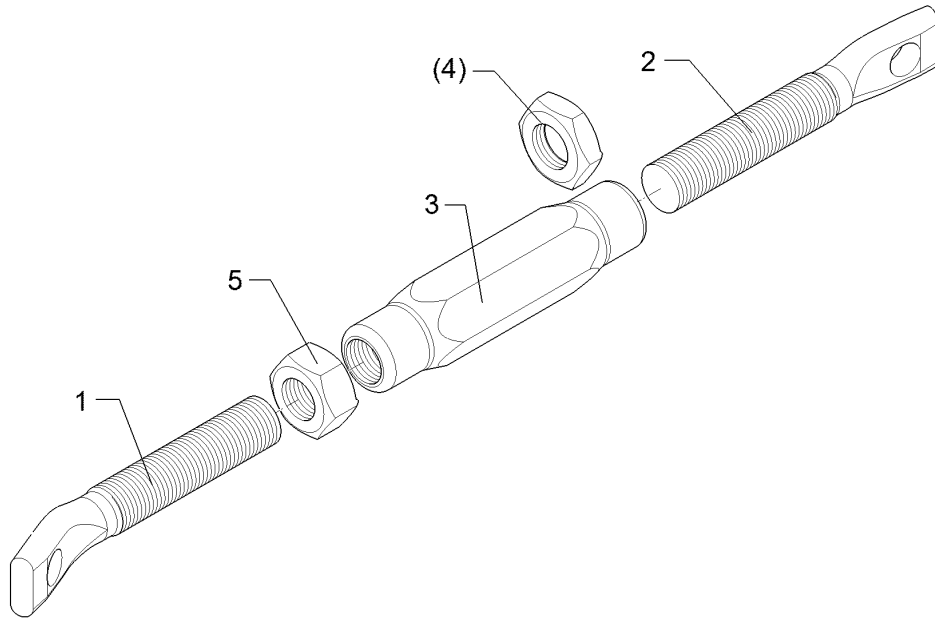
09.20

Pos.	Art.Nr.	Stck.	Artikeltext / Description	Abmessung
1	302 8372	1	Spindel	Screw M20x200 RK 17GRD Zn
2	302 8402	1	Spindel	Screw M20x170 LK 08GRD Zn
3	302 8885	1	Spannschlossmutter	Threaded sleeve M20x490
4	303 0962	1	Sechskantmutter	Hexagon nut M20LH DIN936/17 H
5	303 0978	1	Sechskantmutter	Hexagon nut M20-8 DIN934 BK30oS



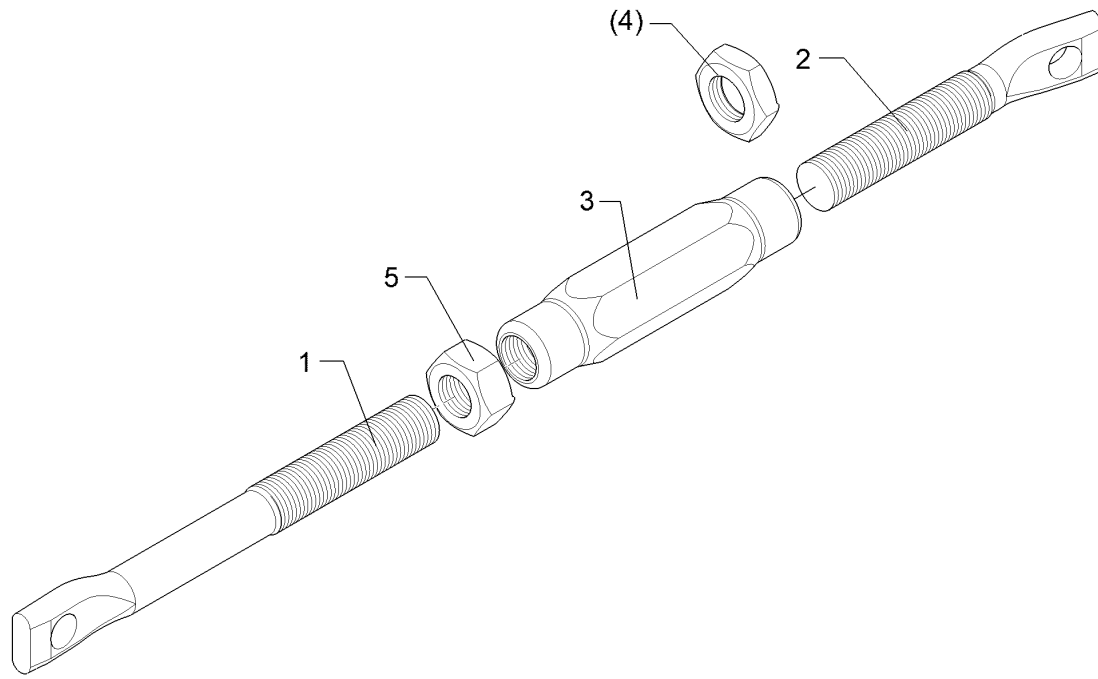
09.20

Pos.	Art.Nr.	Stck.	Artikeltext / Description		Abmessung
1	302 8421	1	Spindel	Screw	M20x480 RK 02GRD Zn
2	302 8407	1	Spindel	Screw	M20x170 LK 57GRD Zn
3	302 8887	1	Spannschloßmutter	Turnbuckle sleeve	M20x165 Zn
4	303 0962	1	Sechskantmutter	Hexagon nut	M20LH DIN936/17 H
5	303 0978	1	Sechskantmutter	Hexagon nut	M20-8 DIN934 BK30oS



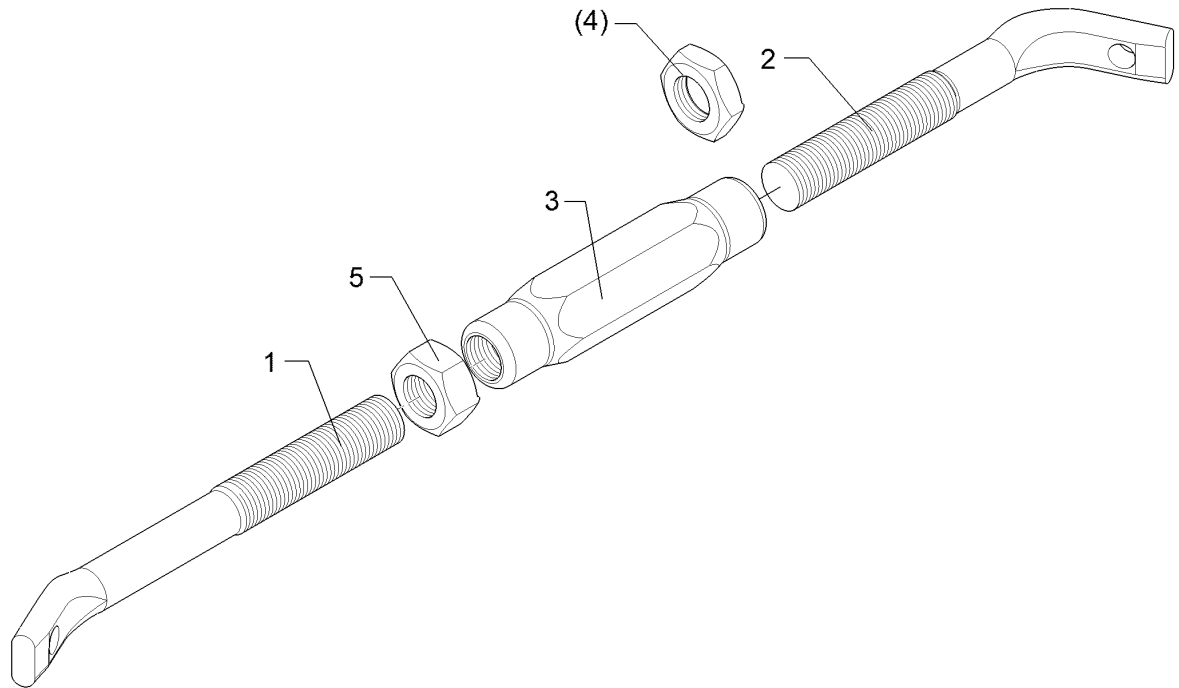
09.20

Pos.	Art.Nr.	Stck.	Artikeltext / Description		Abmessung
1	302 8448	1	Spindel	Screw	M24x170 RG 22GRD Zn
2	302 8447	1	Spindel	Screw	M24x170 LG 08GRD Zn
3	302 8886	1	Spannschlossmutter	Threaded sleeve	M24x330 Zn
4	303 0963	1	Sechskantmutter	Hexagon nut	M24LH DIN439/17 H
5	303 1019	1	Sechskantmutter	Hexagon nut	M24-8 DIN934 BK30oS



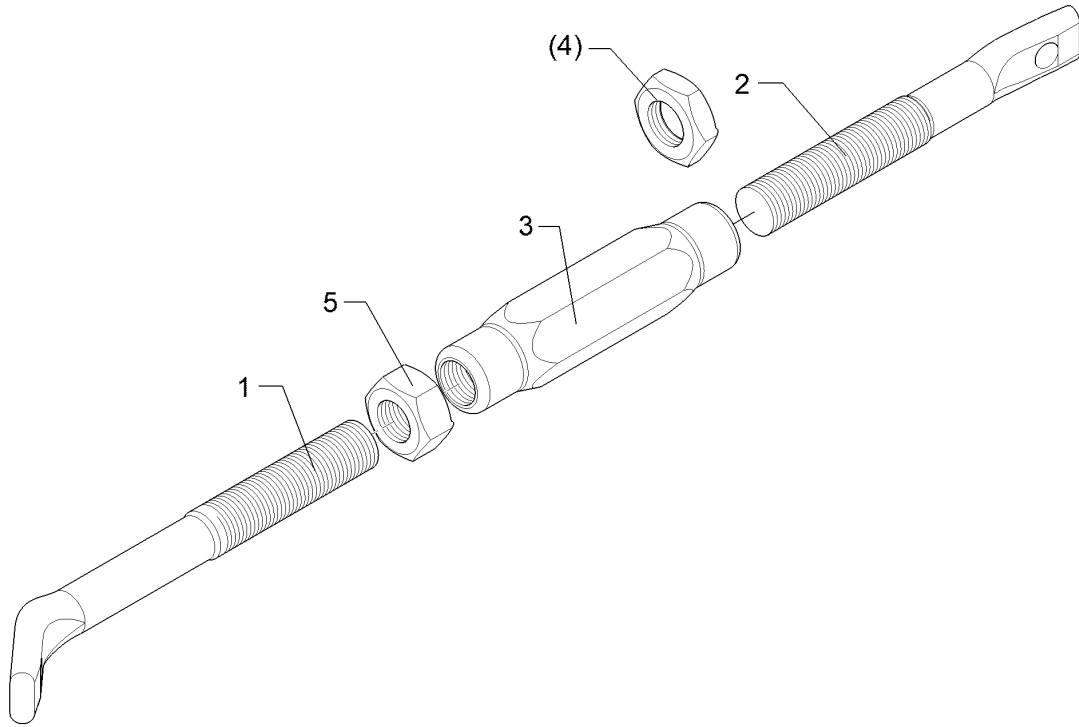
09.20

Pos.	Art.Nr.	Stck.	Artikeltext / Description		Abmessung
1	302 8450	1	Spindel	Screw	M24x250 RG 02GRD Zn
2	302 8449	1	Spindel	Screw	M24x170 LG 15GRD Zn
3	302 8886	1	Spannschlossmutter	Threaded sleeve	M24x330 Zn
4	303 0963	1	Sechskantmutter	Hexagon nut	M24LH DIN439/17 H
5	303 1019	1	Sechskantmutter	Hexagon nut	M24-8 DIN934 BK30oS



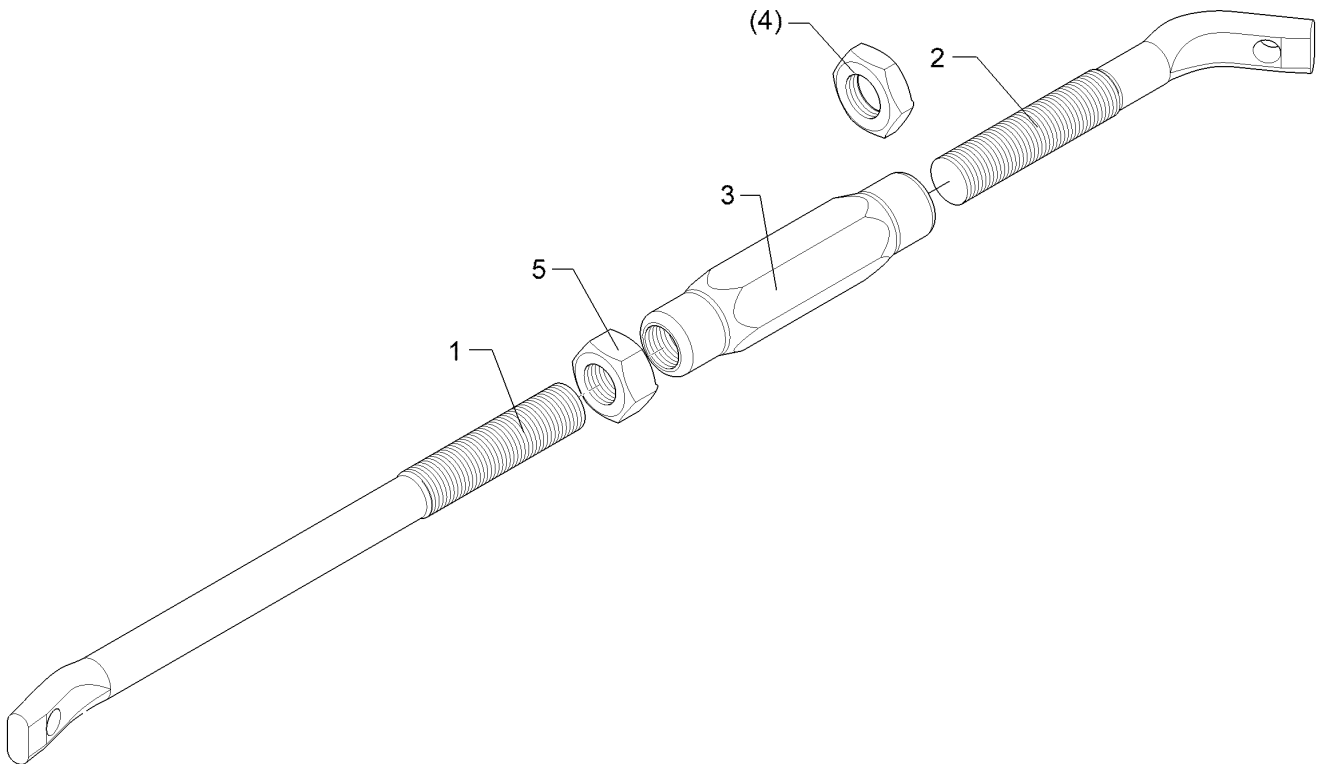
09.20

Pos.	Art.Nr.	Stck.	Artikeltext / Description		Abmessung
1	302 8438	1	Spindel	Screw	M24x250 RK 25GRD Zn
2	302 8440	1	Spindel	Screw	M24x200 LK 65GRD Zn
3	302 8888	1	Spannschlossmutter	Threaded sleeve	M24x165 Zn
4	303 0963	1	Sechskantmutter	Hexagon nut	M24LH DIN439/17 H
5	303 1019	1	Sechskantmutter	Hexagon nut	M24-8 DIN934 BK30oS



09.20

Pos.	Art.Nr.	Stck.	Artikeltext / Description		Abmessung
1	302 8439	1	Spindel	Screw	M24x250 RK 42GRD Zn
2	302 8441	1	Spindel	Screw	M24x200 LK 08GRD Zn
3	302 8888	1	Spannschlossmutter	Threaded sleeve	M24x165 Zn
4	303 0963	1	Sechskantmutter	Hexagon nut	M24LH DIN439/17 H
5	303 1019	1	Sechskantmutter	Hexagon nut	M24-8 DIN934 BK30oS

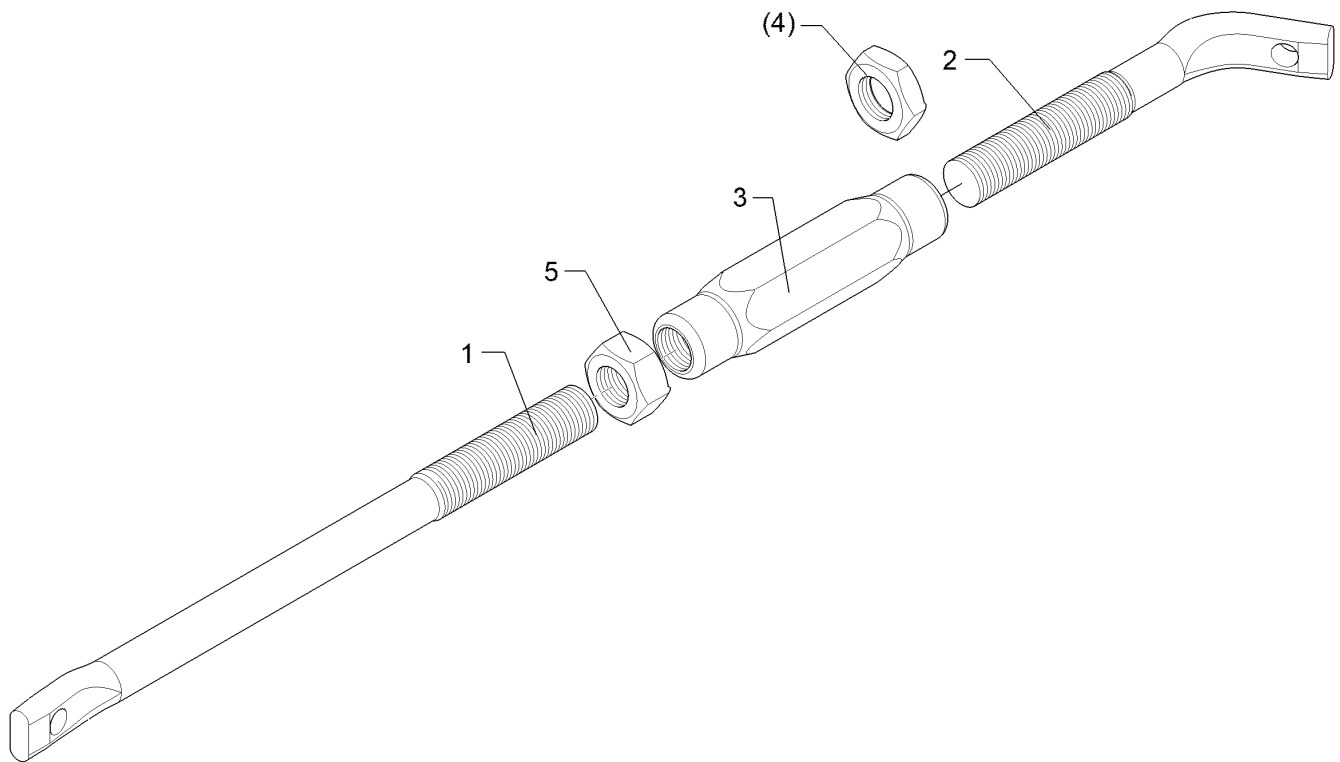


09.20

Pos.	Art.Nr.	Stck.	Artikeltext / Description		Abmessung
1	302 8435	1	Spindel	Screw	M24x370 RK 15GRD Zn
2	302 8437	1	Spindel	Screw	M24x200 LK 55GRD Zn
3	302 8886	1	Spannschlossmutter	Threaded sleeve	M24x330 Zn
4	303 0963	1	Sechskantmutter	Hexagon nut	M24LH DIN439/17 H
5	303 1019	1	Sechskantmutter	Hexagon nut	M24-8 DIN934 BK30oS

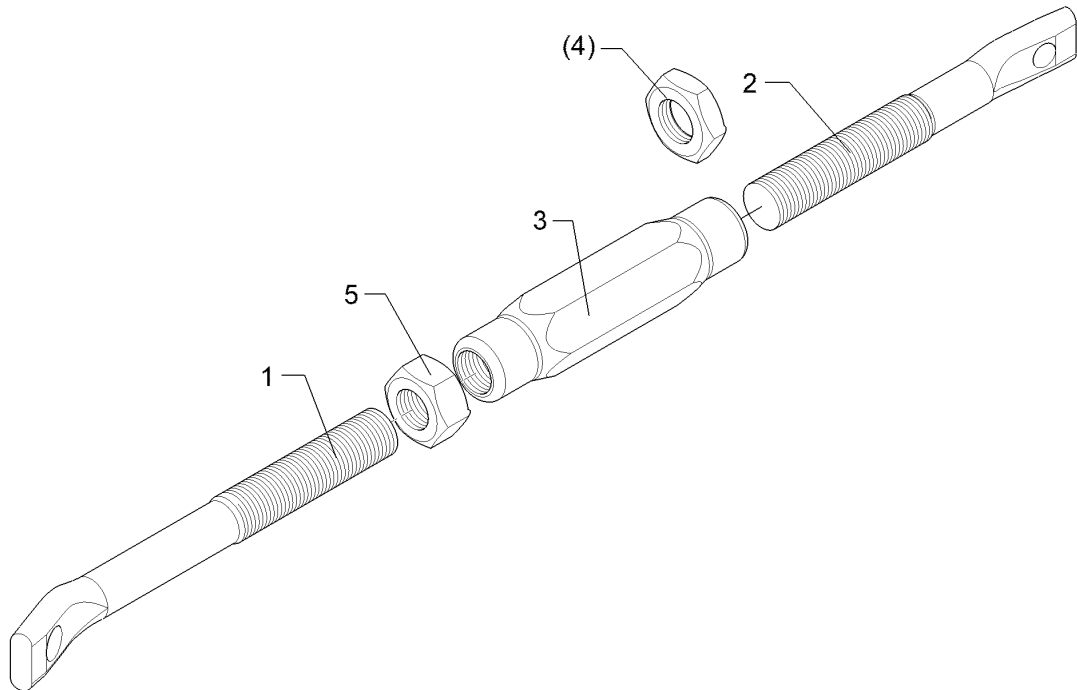
Streichblechstütze/Mouldboard stay	6
---	----------

Juwel 10M	567 0405
------------------	-----------------



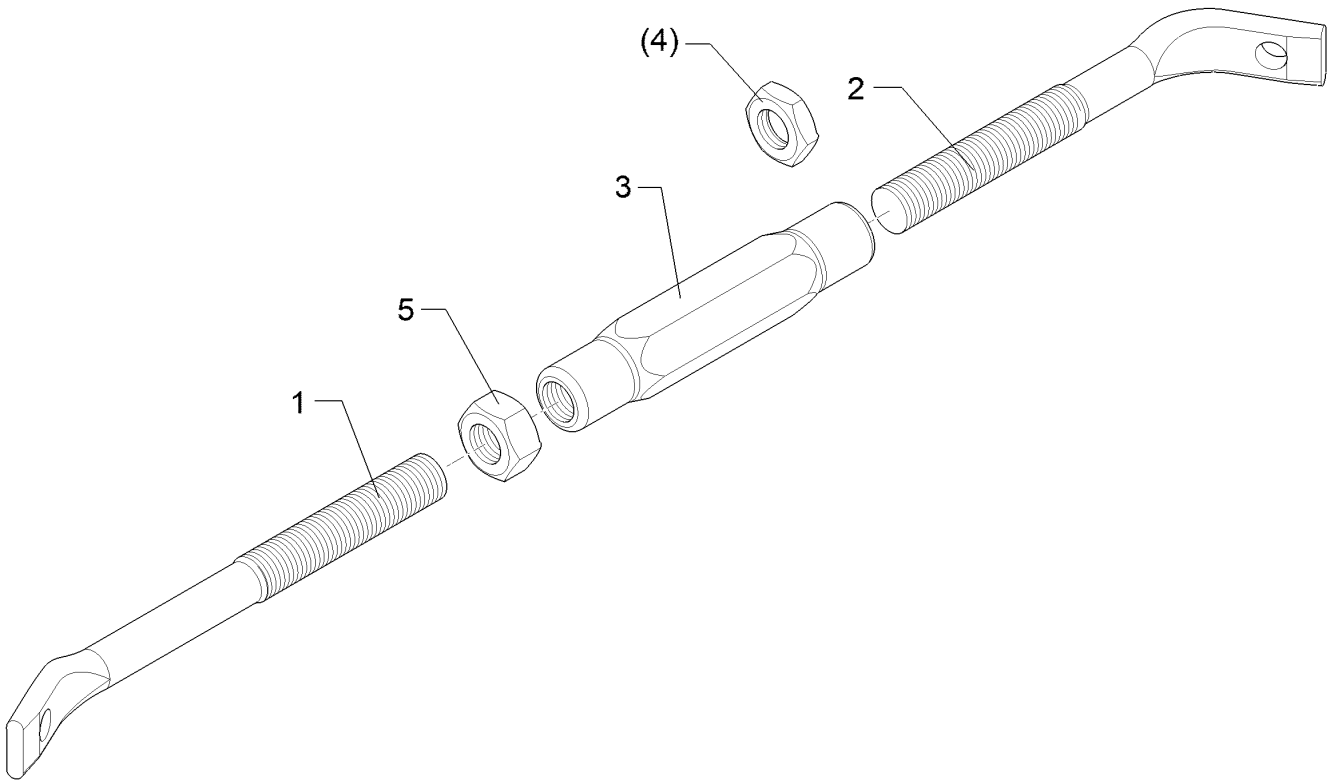
09.20

Pos.	Art.Nr.	Stck.	Artikeltext / Description		Abmessung
1	302 8443	1	Spindel	Screw	M24x370 RK 08GRD Zn
2	302 8444	1	Spindel	Screw	M24x200 LK 60GRD Zn
3	302 8888	1	Spannschlossmutter	Threaded sleeve	M24x165 Zn
4	303 0963	1	Sechskantmutter	Hexagon nut	M24LH DIN439/17 H
5	303 1019	1	Sechskantmutter	Hexagon nut	M24-8 DIN934 BK30oS



09.20

Pos.	Art.Nr.	Stck.	Artikeltext / Description		Abmessung
1	302 8457	1	Spindel	Screw	M24x250 RG 20GRD Zn
2	302 8441	1	Spindel	Screw	M24x200 LK 08GRD Zn
3	302 8888	1	Spannschlossmutter	Threaded sleeve	M24x165 Zn
4	303 0963	1	Sechskantmutter	Hexagon nut	M24LH DIN439/17 H
5	303 1019	1	Sechskantmutter	Hexagon nut	M24-8 DIN934 BK30oS

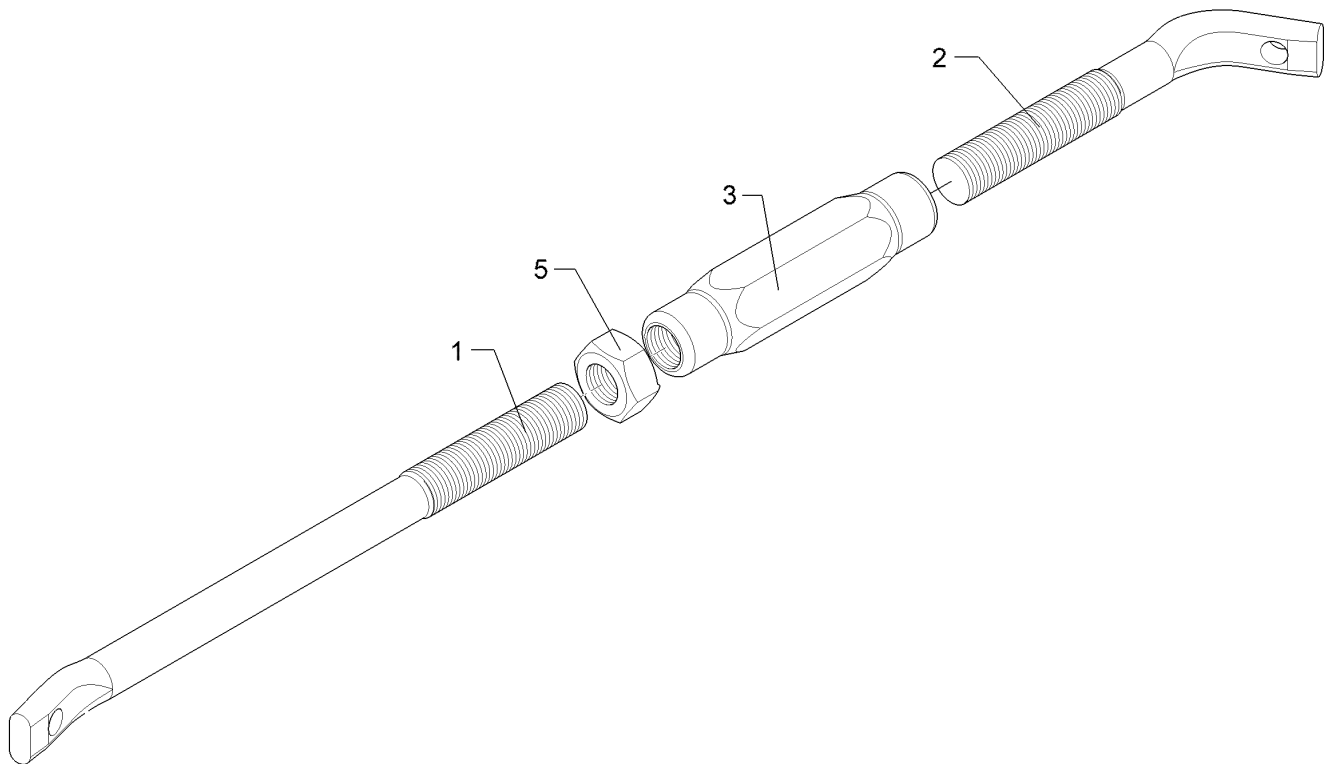


09.20

Pos.	Art.Nr.	Stck.	Artikeltext / Description		Abmessung
1	302 8456	1	Spindel	Screw	M20x250 RK 25GRD Zn
2	302 8442	1	Spindel M20x200 LK 60° Zn	Screw	M20x200 LK 60GRD Zn
3	302 8887	1	Spannschloßmutter	Turnbuckle sleeve	M20x165 Zn
4	303 0962	1	Sechskantmutter	Hexagon nut	M20LH DIN936/17 H
5	303 0978	1	Sechskantmutter	Hexagon nut	M20-8 DIN934 BK30oS

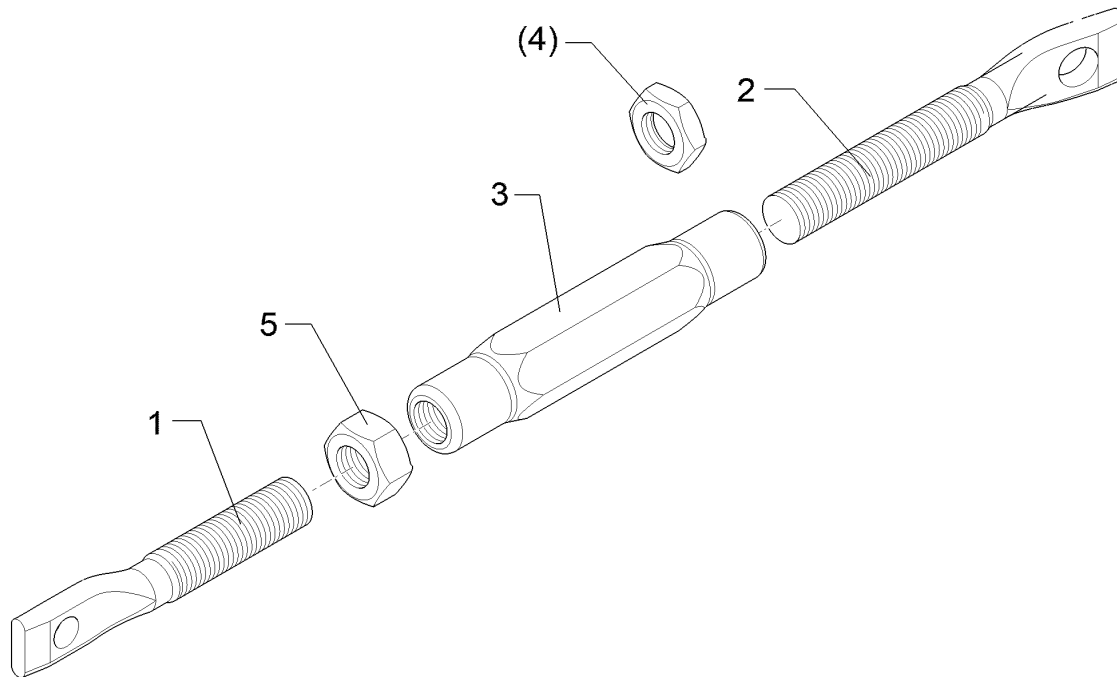
Streichblechstütze/Mouldboard stay	6
---	----------

Juwel 10M	56710001
------------------	-----------------



09.20

Pos.	Art.Nr.	Stck.	Artikeltext / Description	Abmessung
1	302 8435	1	Spindel Screw	M24x370 RK 15GRD Zn
2	302 8444	1	Spindel Screw	M24x200 LK 60GRD Zn
3	302 8888	1	Spannschlossmutter Threaded sleeve	M24x165 Zn
5	303 1019	1	Sechskantmutter Hexagon nut	M24-8 DIN934 BK30oS

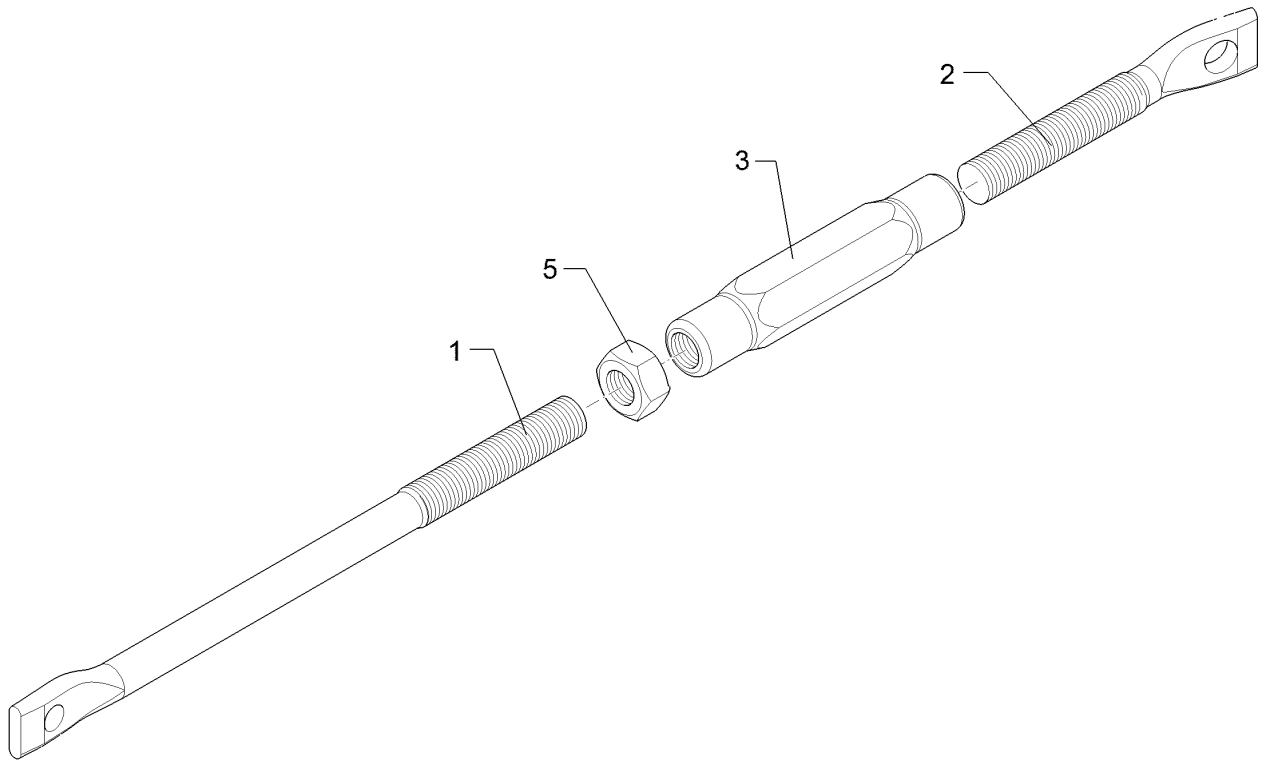


09.20

Pos.	Art.Nr.	Stck.	Artikeltext / Description		Abmessung
1	302 8411	1	Spindel	Screw	M20x170 RG 08GRD Zn
2	302 8403	1	Spindel	Screw	M20x170 LK 13GRD Zn
3	302 8887	1	Spannschloßmutter	Turnbuckle sleeve	M20x165 Zn
4	303 0978	1	Sechskantmutter	Hexagon nut	M20-8 DIN934 BK30oS

Streichblechstütze/Mouldboard stay	6
---	----------

Juwel 10M	56710009
------------------	-----------------

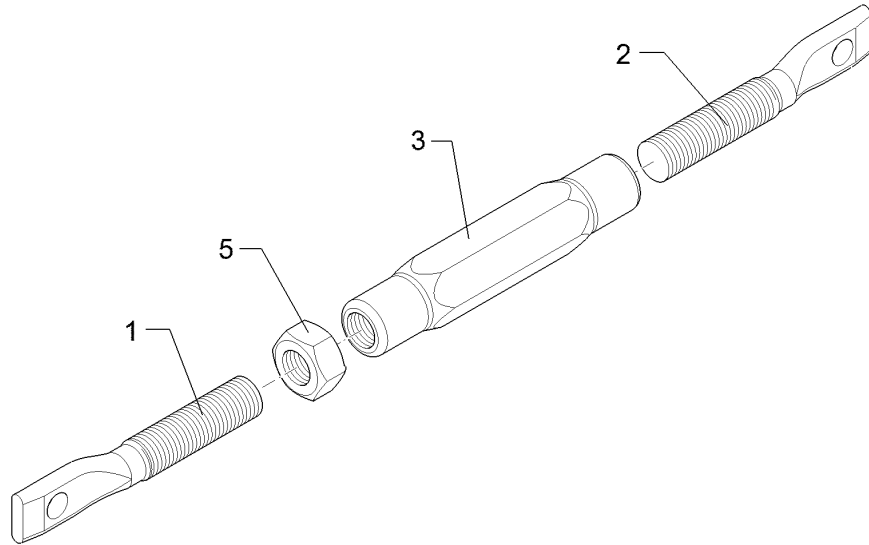


09.20

Pos.	Art.Nr.	Stck.	Artikeltext / Description	Abmessung
1	302 8423	1	Spindel	Screw M20x350 RK 03GRD Zn
2	302 8401	1	Spindel	Screw M20x170 LG 15GRD Zn
3	302 8887	1	Spannschloßmutter	Turnbuckle sleeve M20x165 Zn
5	303 0978	1	Sechskantmutter	Hexagon nut M20-8 DIN934 BK30oS

Streichblechstütze/Mouldboard stay	6
---	----------

Juwel 10M	56710010
------------------	-----------------

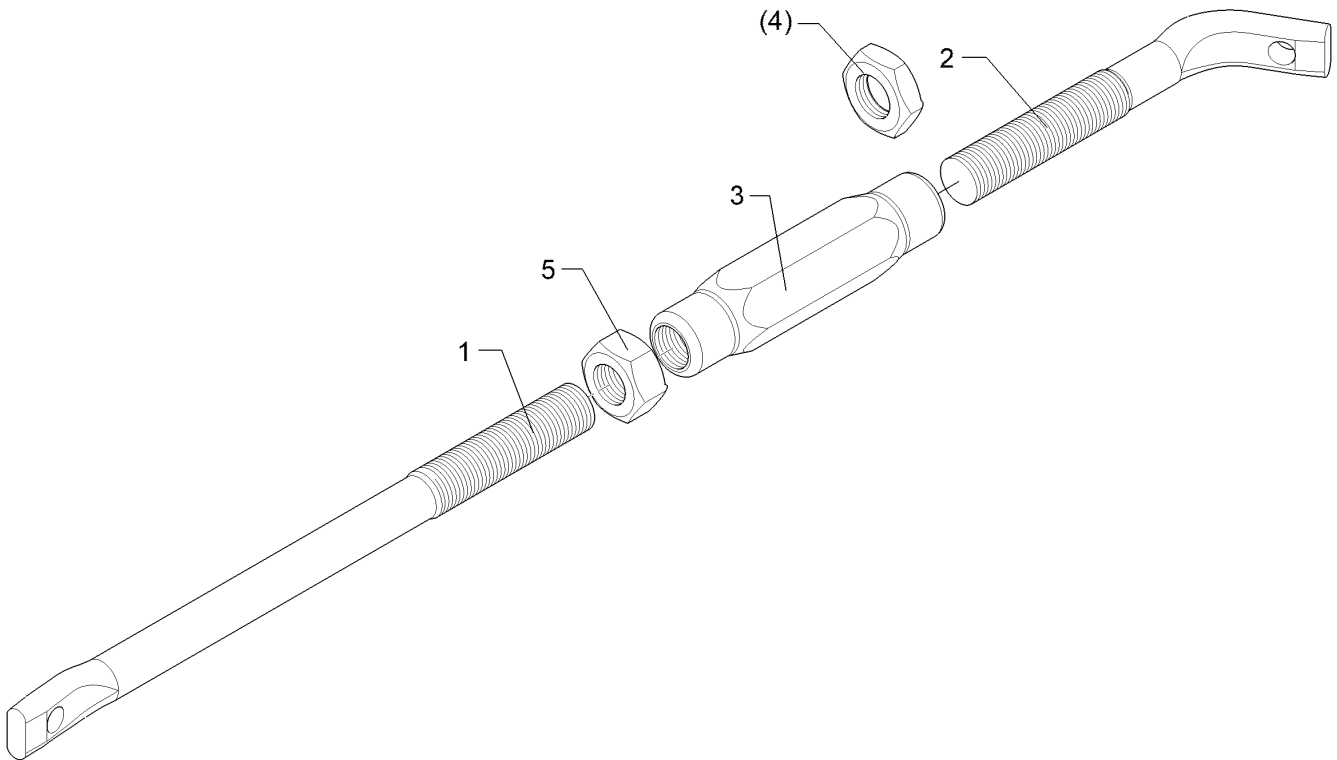


09.20

Pos.	Art.Nr.	Stck.	Artikeltext / Description		Abmessung
1	302 8335	1	Spindel	Screw	M20x140 RK 0GRD Zn
2	30210138	1	Spindel	Screw	M20x140 LH 0GRD Zn
3	302 8887	1	Spannschloßmutter	Turnbuckle sleeve	M20x165 Zn
5	303 0978	1	Sechskantmutter	Hexagon nut	M20-8 DIN934 BK30oS

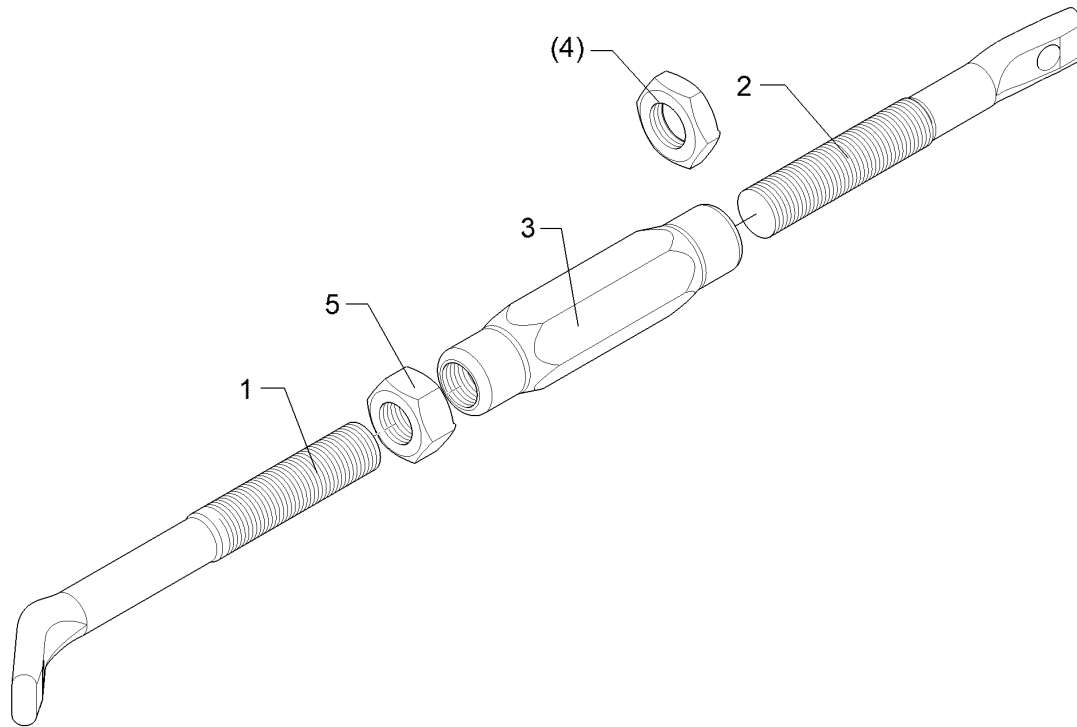
Streichblechstütze/Mouldboard stay	6
---	----------

Juwel 10M	56710011
------------------	-----------------



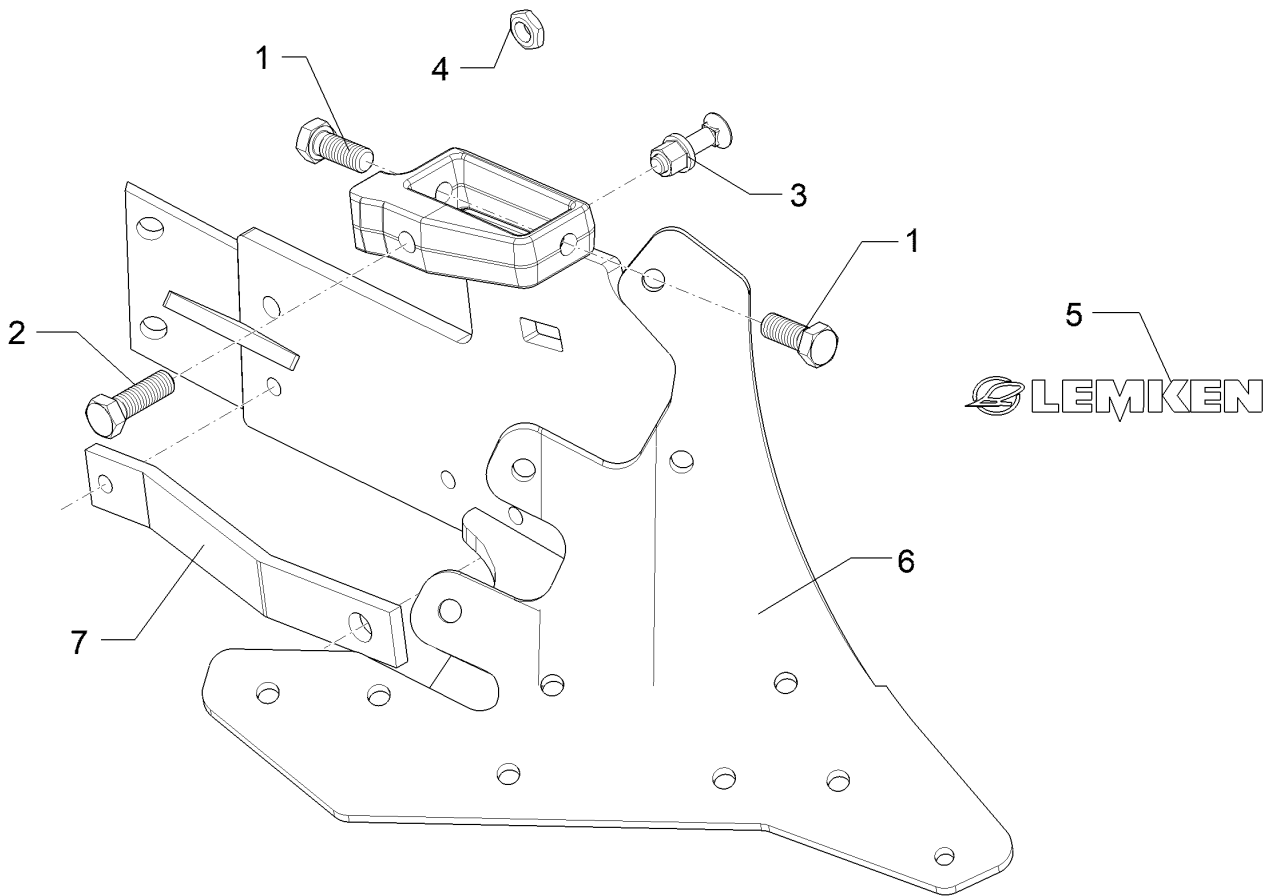
09.20

Pos.	Art.Nr.	Stck.	Artikeltext / Description		Abmessung
1	302 8443	1	Spindel	Screw	M24x370 RK 08GRD Zn
2	302 8437	1	Spindel	Screw	M24x200 LK 55GRD Zn
3	302 8888	1	Spannschlossmutter	Threaded sleeve	M24x165 Zn
5	303 1019	1	Sechskantmutter	Hexagon nut	M24-8 DIN934 BK30oS



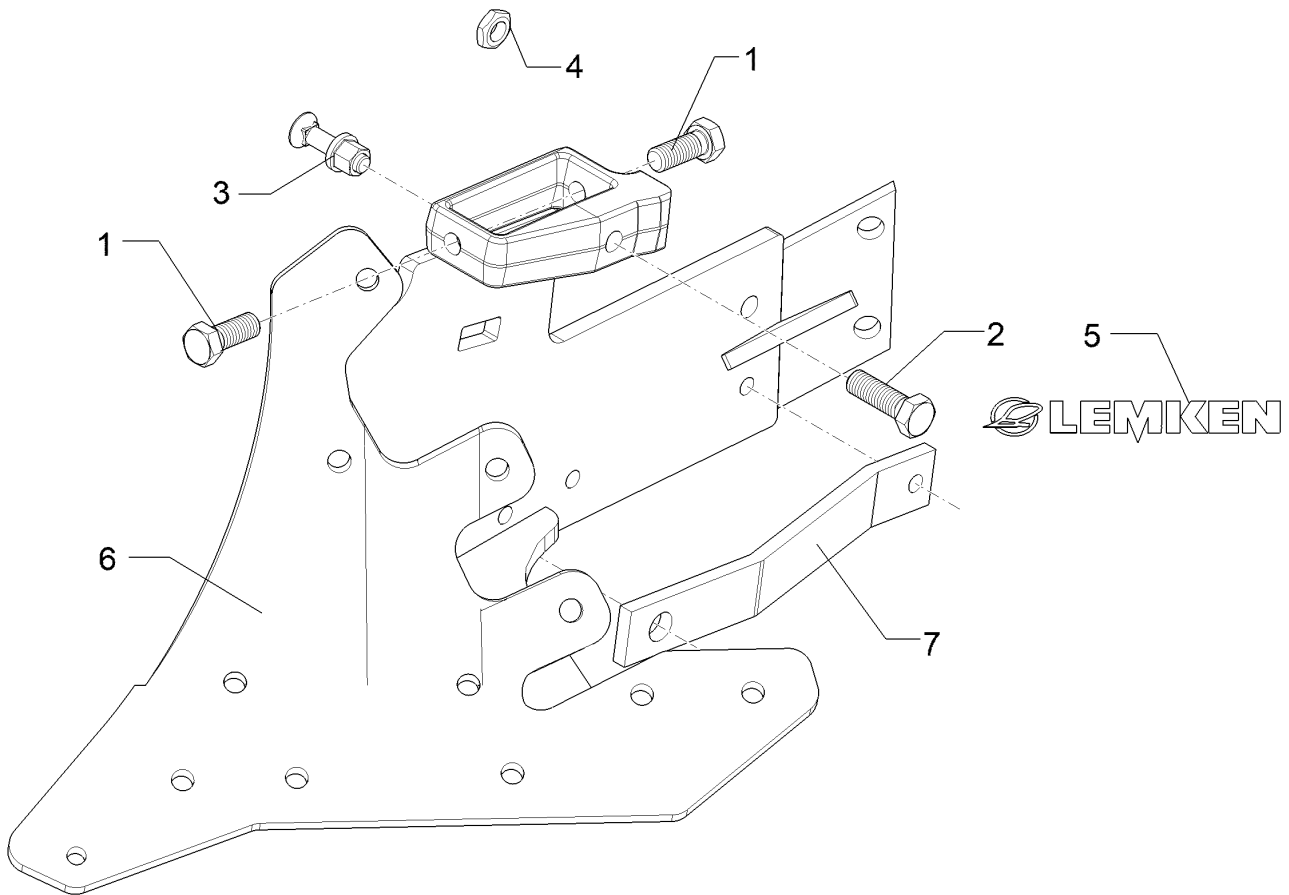
09.20

Pos.	Art.Nr.	Stck.	Artikeltext / Description		Abmessung
1	302 8437	1	Spindel	Screw	M24x200 LK 55GRD Zn
2	302 8367	1	Spindel	Screw	M24x250 RK 17GRD Zn
3	302 8886	1	Spannschlossmutter	Threaded sleeve	M24x330 Zn
5	303 1019	1	Sechskantmutter	Hexagon nut	M24-8 DIN934 BK30oS



09.20

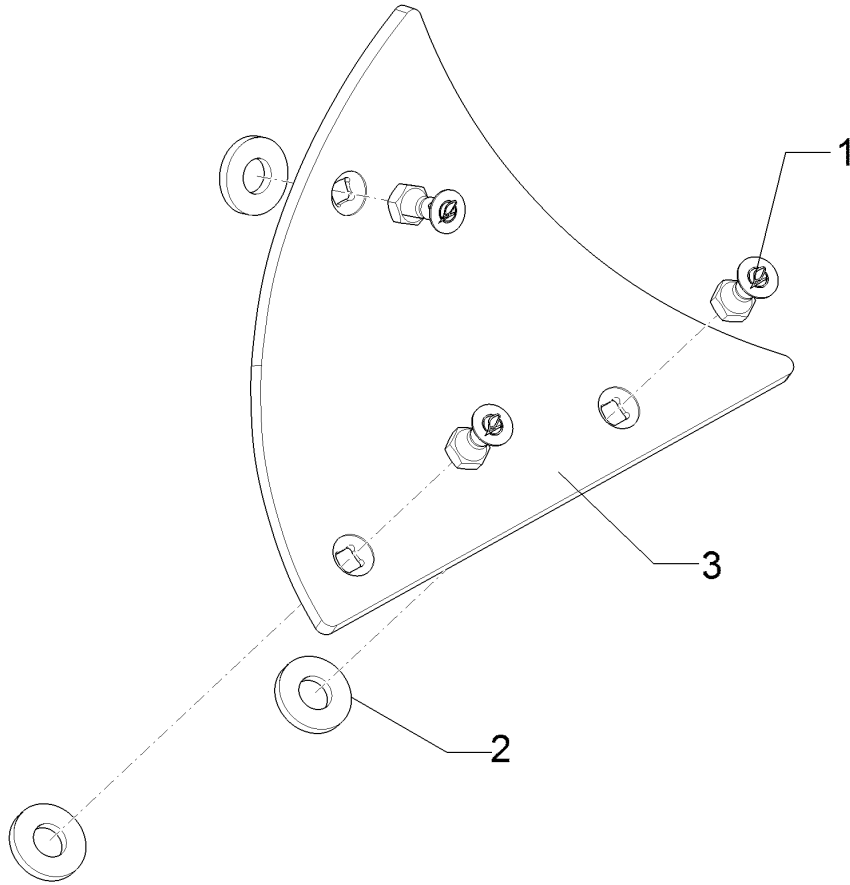
Pos.	Art.Nr.	Stck.	Artikeltext / Description		Abmessung
1	301 3719	2	Sechskantschraube	Hexagon bolt	M16x40-12.9 DIN933 BK45
2	301 3774	1	Sechskantschraube	Hexagon bolt	M16x50-12.9 DIN933 BK45
3	30110515	1	Senkschraube	Countersunk bolt	M12x55-12.9-MUH-10 Zn
4	303 1020	3	Sechskantmutter	Hexagon nut	M16 DIN936-8 Zn
5	390 4310	1	Aufkleber	Label	Logo+LEMKEN (35x186)
6	467 2040	1	Körperrumpf	Frog	TK16 RE
7	469 5478	1	Verstärkung	Strengthening	40x10x320 TK16



09.20

Pos.	Art.Nr.	Stck.	Artikeltext / Description		Abmessung
1	301 3719	2	Sechskantschraube	Hexagon bolt	M16x40-12.9 DIN933 BK45
2	301 3774	1	Sechskantschraube	Hexagon bolt	M16x50-12.9 DIN933 BK45
3	30110515	1	Senkschraube	Countersunk bolt	M12x55-12.9-MUH-10 Zn
4	303 1020	3	Sechskantmutter	Hexagon nut	M16 DIN936-8 Zn
5	390 4310	1	Aufkleber	Label	Logo+LEMKEN (35x186)
6	467 2041	1	Körperrumpf	Frog	TK16 LI
7	469 5478	1	Verstärkung	Strengthening	40x10x320 TK16

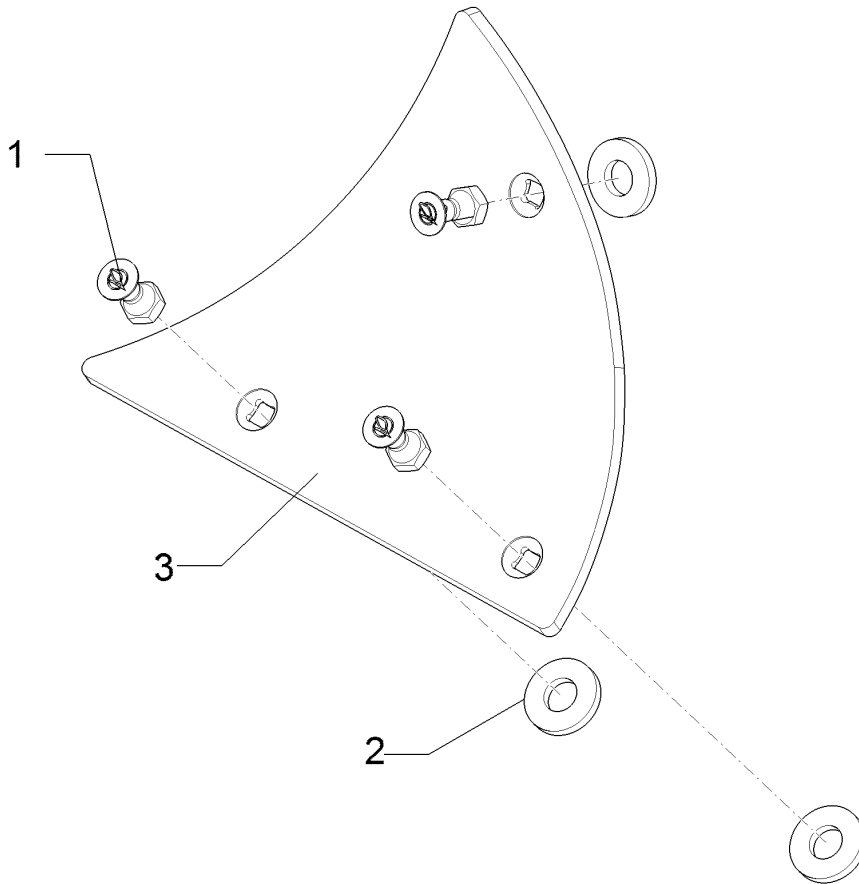
Streichblechkante/Shin	6
Juwel 10M	667 5810



09.20

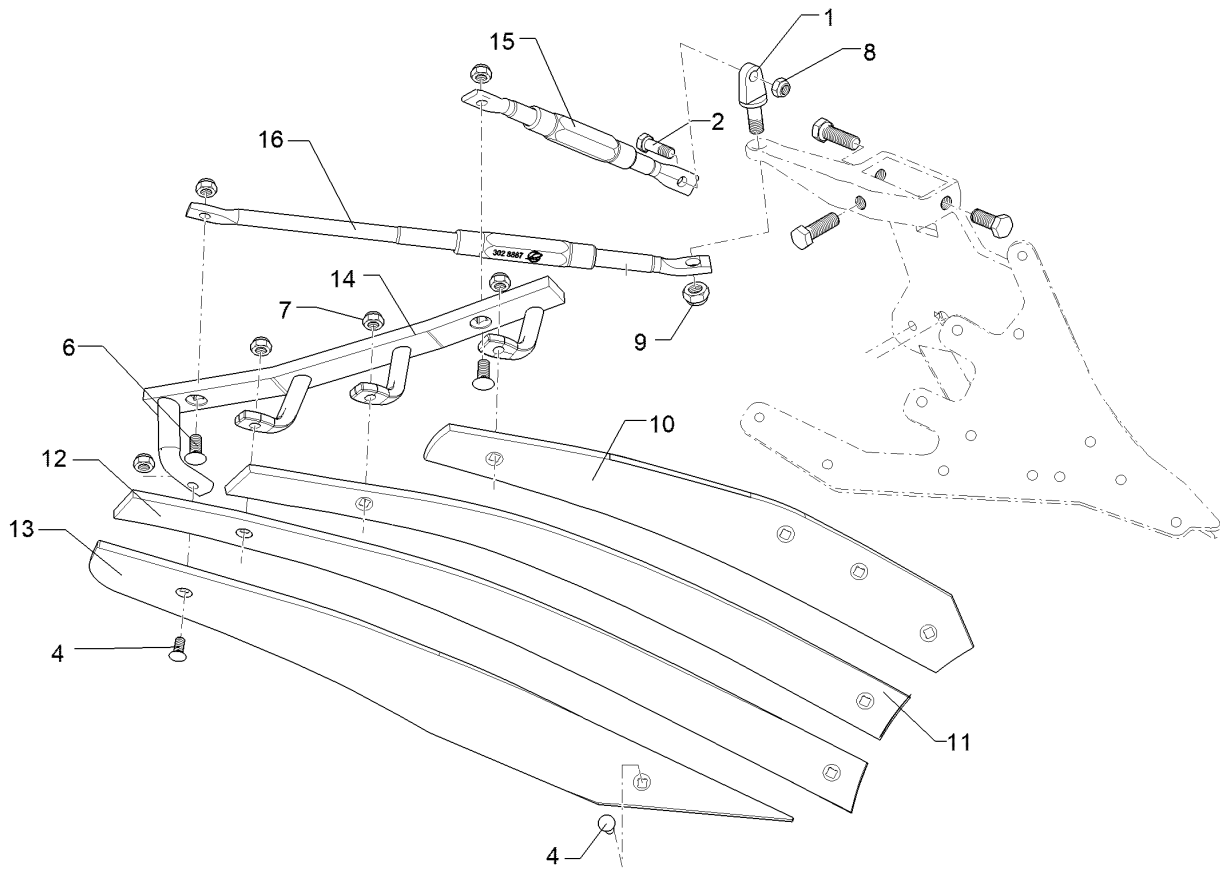
Pos.	Art.Nr.	Stck.	Artikeltext / Description		Abmessung
1	301 5767	3	Senkschraube	Countersunk bolt	M10x33-12.9-MU-10 Zn
2	305 7703	3	Scheibe	Washer	D35/16x5
3	345 1050	1	Streichblechkante	Shin	TK2 RE

Streichblechkante/Shin	6
Juwel 10M	667 5811



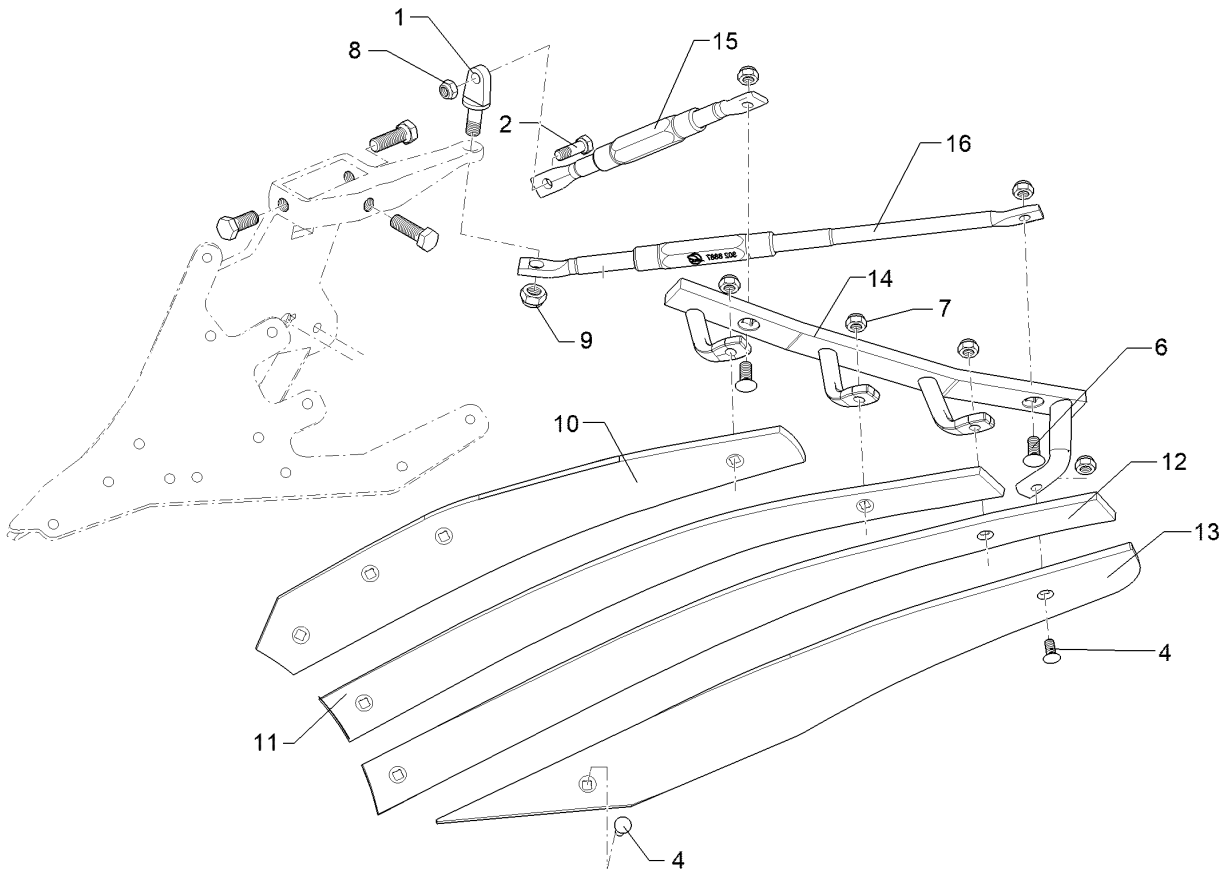
09.20

Pos.	Art.Nr.	Stck.	Artikeltext / Description		Abmessung
1	301 5767	3	Senkschraube	Countersunk bolt	M10x33-12.9-MU-10 Zn
2	305 7703	3	Scheibe	Washer	D35/16x5
3	345 1051	1	Streichblechkante	Shin	TK2 LI



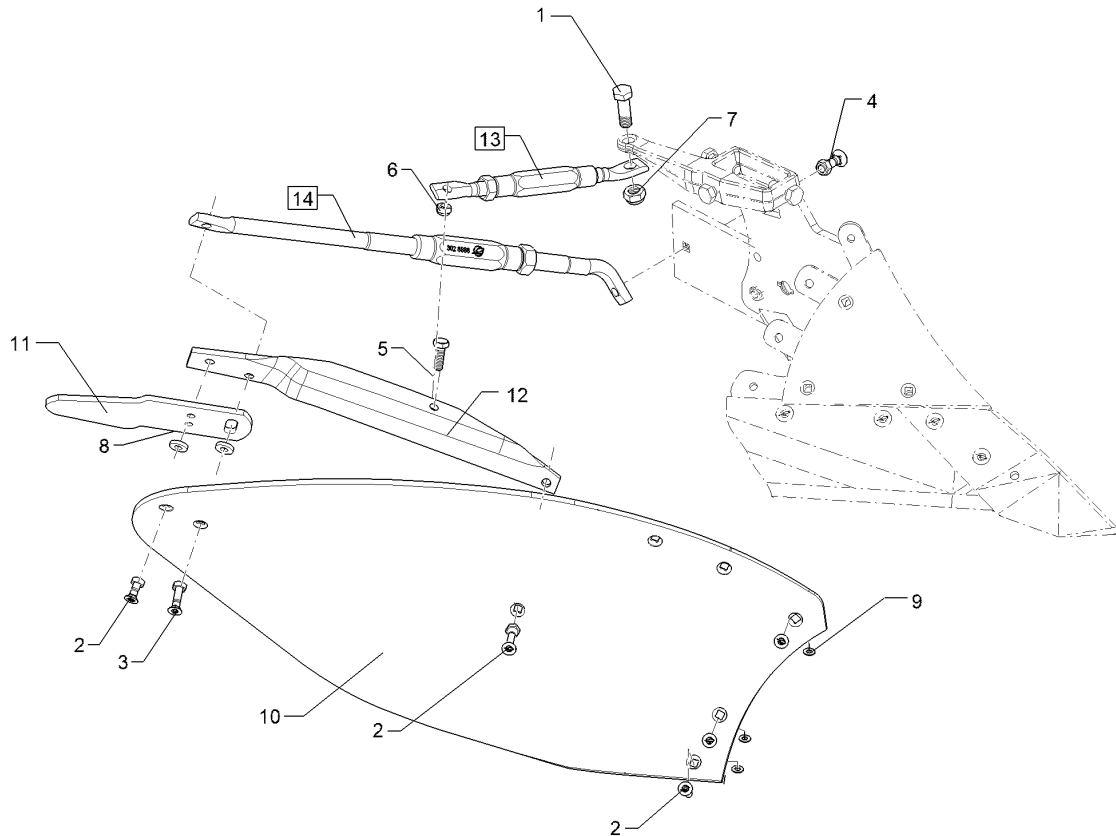
09.20

Pos.	Art.Nr.	Stck.	Artikeltext / Description		Abmessung
1	301 0852	1	Schraube mit Lasche	Bolt with lashing	M16x40 D13 10.9 Zn
2	301 3347	1	Sechskantschraube	Hexagon bolt	M12x40-8.8 DIN933 BK30
3	301 5721	8	Senkschraube	Countersunk bolt	M10x33-12.9 DIN608 BK45
6	301 5794	2	Senkschraube	Countersunk bolt	M12x45-12.9-MU-10 DIN608 Zn
7	303 0933	8	Sicherungsmutter	Selflocking nut	NM10-8 DIN985 Zn
8	303 0934	3	Sicherungsmutter	Selflocking nut	NM12-8 Zn DIN985
9	303 0935	1	Sicherungsmutter	Selflocking nut	NM16-8 Zn DIN985
10	34410036	1	Streichblechstreifen	Mouldboard slat	1 CS50 RE 706lg
11	34410038	1	Streichblechstreifen	Mouldboard slat	2 CS50 RE 870lg
12	34410040	1	Streichblechstreifen	Mouldboard slat	3 CS50 RE 950lg
13	344 4048	1	Streichblech	Mouldboard	4 CS40/CS50 RE 878 lg
14	46910010	1	Verstrebung	Struts	CS50 RE CK14
15	56710010	1	Streichblechstütze	Mouldboard stay	M20x250-350 00/00 GRD
16	56710009	1	Streichblechstütze	Mouldboard stay	M20x490-590 15/3 GRD



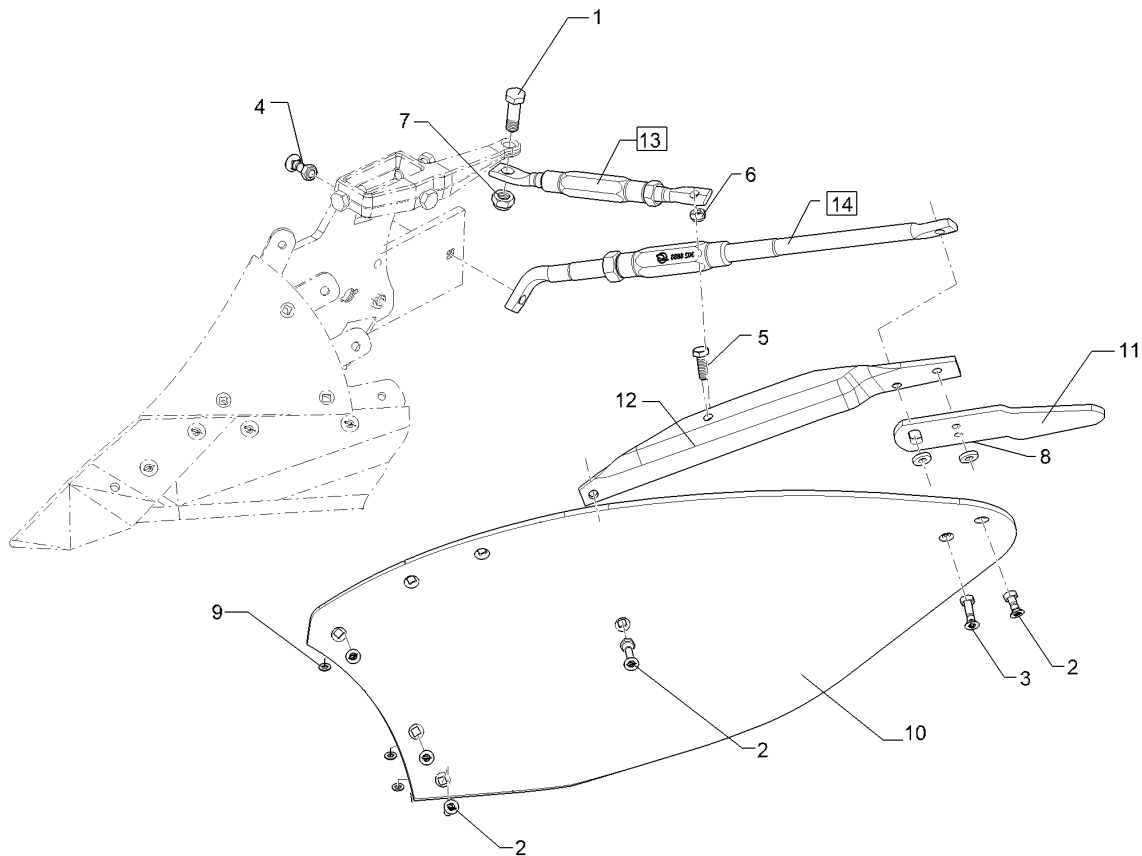
09.20

Pos.	Art.Nr.	Stck.	Artikeltext / Description		Abmessung
1	301 0852	1	Schraube mit Lasche	Bolt with lashing	M16x40 D13 10.9 Zn
2	301 3347	1	Sechskantschraube	Hexagon bolt	M12x40-8.8 DIN933 BK30
3	301 5721	8	Senkschraube	Countersunk bolt	M10x33-12.9 DIN608 BK45
6	301 5794	2	Senkschraube	Countersunk bolt	M12x45-12.9-MU-10 DIN608 Zn
7	303 0933	8	Sicherungsmutter	Selflocking nut	NM10-8 DIN985 Zn
8	303 0934	3	Sicherungsmutter	Selflocking nut	NM12-8 Zn DIN985
9	303 0935	1	Sicherungsmutter	Selflocking nut	NM16-8 Zn DIN985
10	34410037	1	Streichblechstreifen	Mouldboard slat	1 CS50 LI 706lg
11	34410039	1	Streichblechstreifen	Mouldboard slat	2 CS50 LI 8700lg
12	34410041	1	Streichblechstreifen	Mouldboard slat	3 CS50 LI 950lg
13	344 4049	1	Streichblech	Mouldboard	4 CS40/CS50 LI 878 lg
14	46910011	1	Verstrebung	Struts	CS50 LI CK14
15	56710010	1	Streichblechstütze	Mouldboard stay	M20x250-350 00/00 GRD
16	56710009	1	Streichblechstütze	Mouldboard stay	M20x490-590 15/3 GRD



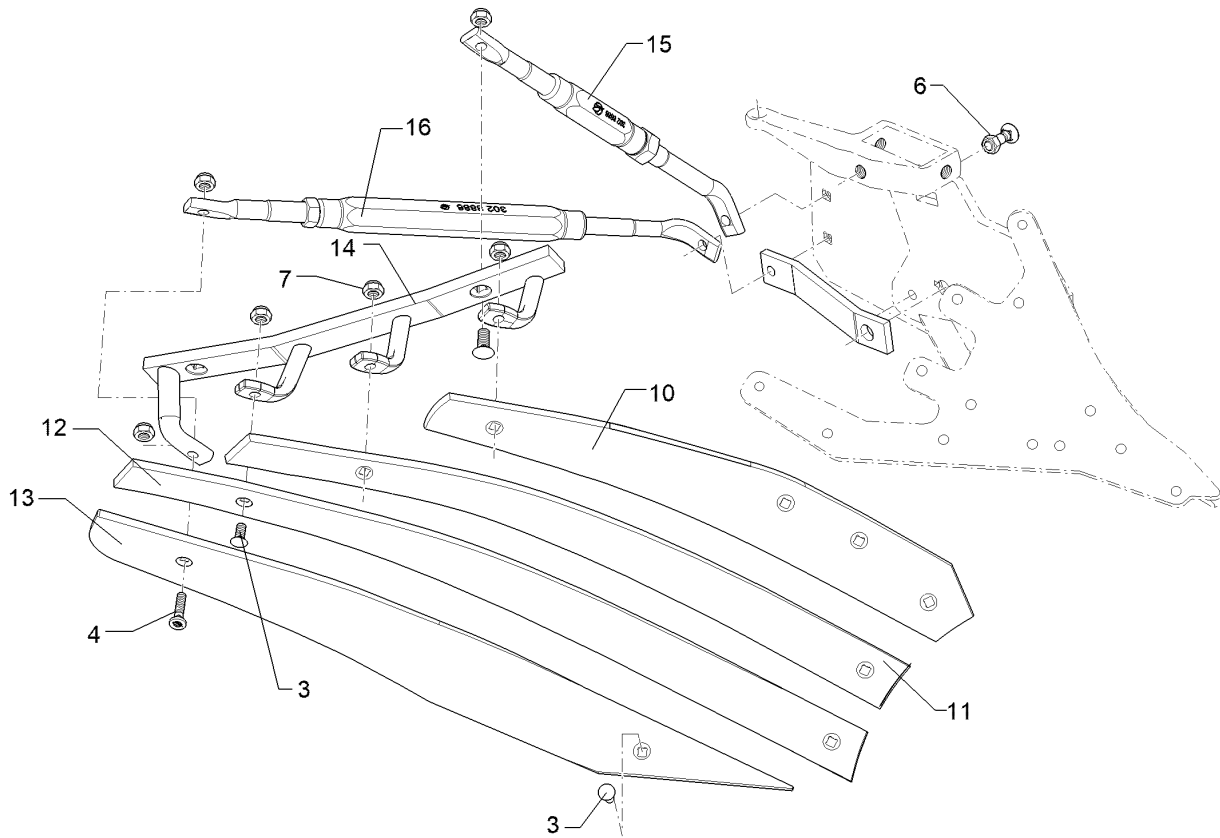
09.20

Pos.	Art.Nr.	Stck.	Artikeltext / Description		Abmessung
1	301 5388	1	Sechskantschraube spezial	Hexagon bolt special	M16x45ls20xb20-8.8 BK30
2	301 5767	5	Senkschraube	Countersunk bolt	M10x33-12.9-MU-10 Zn
3	301 5769	1	Senkschraube	Countersunk bolt	M10x45-12.9-MU-10 Zn
4	301 5794	1	Senkschraube	Countersunk bolt	M12x45-12.9-MU-10 DIN608 Zn
5	301 7334	1	Sechskantschraube	Hexagon bolt	M12x35-8.8 DIN933 BK30
6	303 0934	1	Sicherungsmutter	Selflocking nut	NM12-8 Zn DIN985
7	303 0935	1	Sicherungsmutter	Selflocking nut	NM16-8 Zn DIN985
8	305 6134	2	Scheibe	Washer	D25/11x5 Zn
9	305 7703	3	Scheibe	Washer	D35/16x5
10	34410026	1	Streichblechblatt	Mouldboard blade	W40B RE
11	347 6000	1	Streichschiene	Tail piece	ST4 RE 80x285
12	469 5452	1	Verstärkung	Strengthening	50x8x530 W52 RE
13	56710006	1	Streichblechstütze	Mouldboard stay	M20x305-405 8/11 GRD
14	56710011	1	Streichblechstütze	Mouldboard stay	M24x570-670 08/55



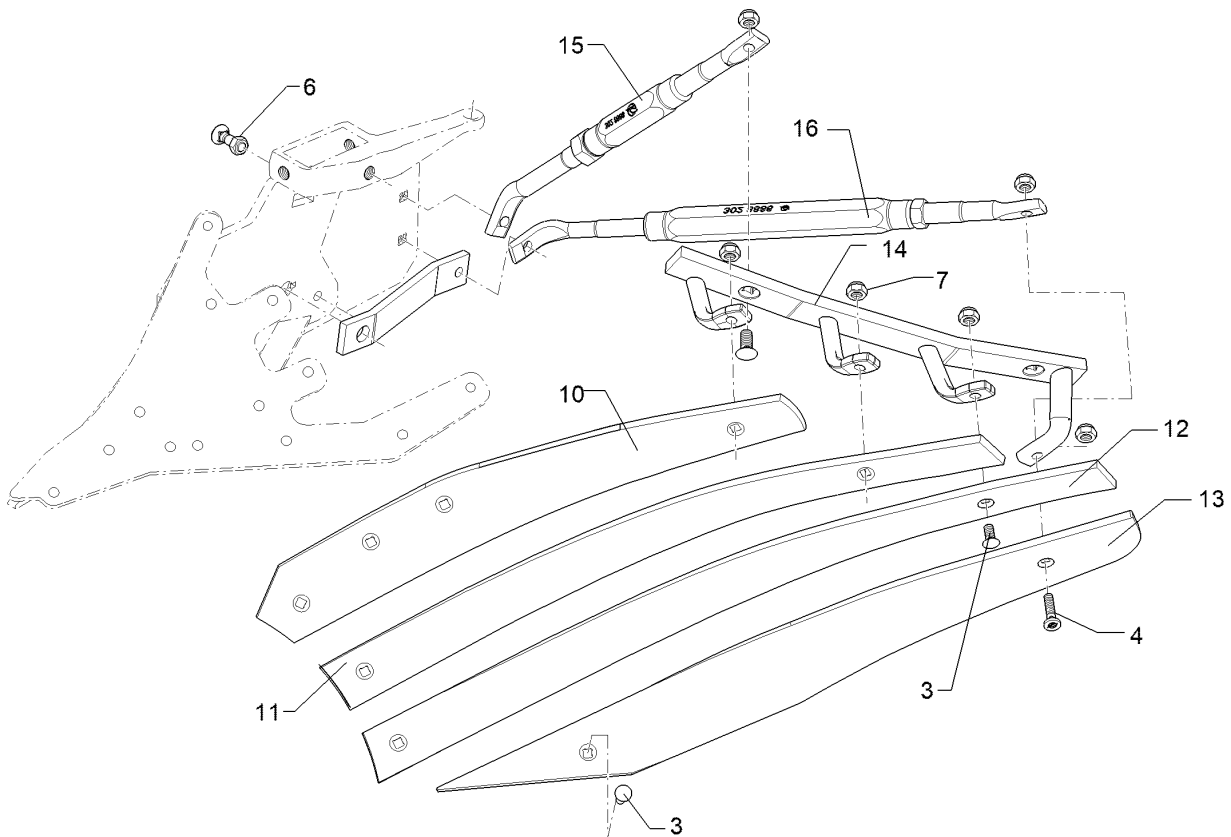
09.20

Pos.	Art.Nr.	Stck.	Artikeltext / Description		Abmessung
1	301 5388	1	Sechskantschraube spezial	Hexagon bolt special	M16x45ls20xb20-8.8 BK30
2	301 5767	5	Senkschraube	Countersunk bolt	M10x33-12.9-MU-10 Zn
3	301 5769	1	Senkschraube	Countersunk bolt	M10x45-12.9-MU-10 Zn
4	301 5794	1	Senkschraube	Countersunk bolt	M12x45-12.9-MU-10 DIN608 Zn
5	301 7334	1	Sechskantschraube	Hexagon bolt	M12x35-8.8 DIN933 BK30
6	303 0934	1	Sicherungsmutter	Selflocking nut	NM12-8 Zn DIN985
7	303 0935	1	Sicherungsmutter	Selflocking nut	NM16-8 Zn DIN985
8	305 6134	2	Scheibe	Washer	D25/11x5 Zn
9	305 7703	3	Scheibe	Washer	D35/16x5
10	34410027	1	Streichblechblatt	Mouldboard blade	W40B LI
11	347 6001	1	Streichschiene	Tail piece	ST4 LI 80x285
12	469 5453	1	Verstärkung	Strengthening	50x8x530 W52 LI
13	56710006	1	Streichblechstütze	Mouldboard stay	M20x305-405 8/11 GRD
14	56710011	1	Streichblechstütze	Mouldboard stay	M24x570-670 08/55



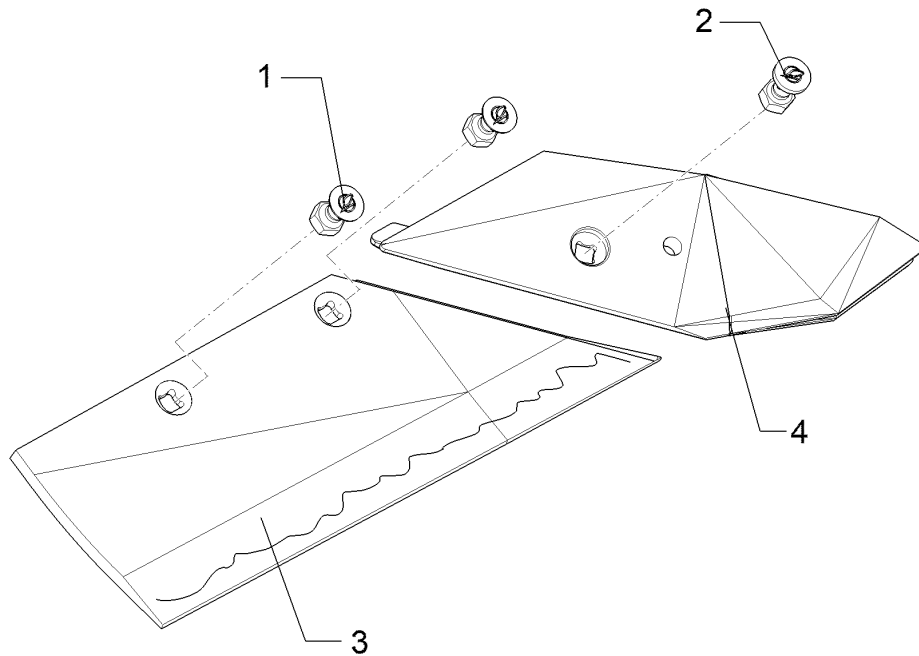
09.20

Pos.	Art.Nr.	Stck.	Artikeltext / Description		Abmessung
3	301 5721	6	Senkschraube	Countersunk bolt	M10x33-12.9 DIN608 BK45
4	301 5722	3	Senkschraube	Countersunk bolt	M10x45-12.9 DIN608 BK45
6	301 5794	1	Senkschraube	Countersunk bolt	M12x45-12.9-MU-10 DIN608 Zn
8	305 6134	2	Scheibe	Washer	D25/11x5 Zn
10	34410036	1	Streichblechstreifen	Mouldboard slat	1 CS50 RE 706lg
11	34410038	1	Streichblechstreifen	Mouldboard slat	2 CS50 RE 870lg
12	34410040	1	Streichblechstreifen	Mouldboard slat	3 CS50 RE 950lg
13	344 4048	1	Streichblech	Mouldboard	4 CS40/CS50 RE 878 lg
14	46910010	1	Verstrebung	Struts	CS50 RE CK14
15	567 0403	1	Streichblechstütze	Mouldboard stay	M24x450-550 42/08 GRD
16	56710013	1	Streichblechstütze	Mouldboard stay	M24x580-700 17/55 GRD



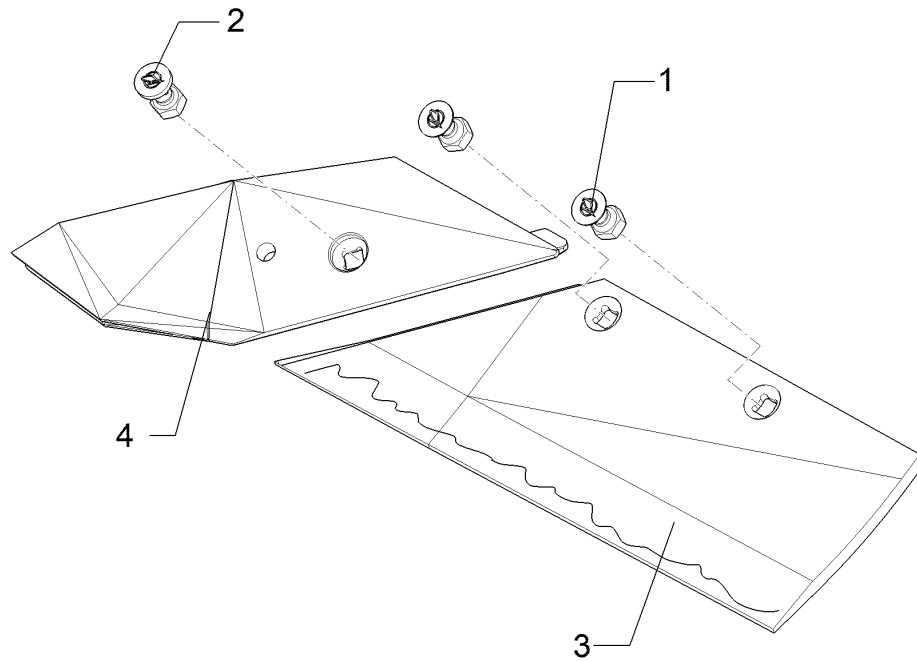
09.20

Pos.	Art.Nr.	Stck.	Artikeltext / Description		Abmessung
3	301 5721	13	Senkschraube	Countersunk bolt	M10x33-12.9 DIN608 BK45
4	301 5722	2	Senkschraube	Countersunk bolt	M10x45-12.9 DIN608 BK45
8	305 6134	1	Scheibe	Washer	D25/11x5 Zn
10	34410037	1	Streichblechstreifen	Mouldboard slat	1 CS50 LI 706lg
11	34410039	1	Streichblechstreifen	Mouldboard slat	2 CS50 LI 8700lg
12	34410041	1	Streichblechstreifen	Mouldboard slat	3 CS50 LI 950lg
13	344 4049	1	Streichblech	Mouldboard	4 CS40/CS50 LI 878 lg
14	46910011	1	Verstrebung	Struts	CS50 LI CK14
15	567 0403	1	Streichblechstütze	Mouldboard stay	M24x450-550 42/08 GRD
16	56710013	1	Streichblechstütze	Mouldboard stay	M24x580-700 17/55 GRD



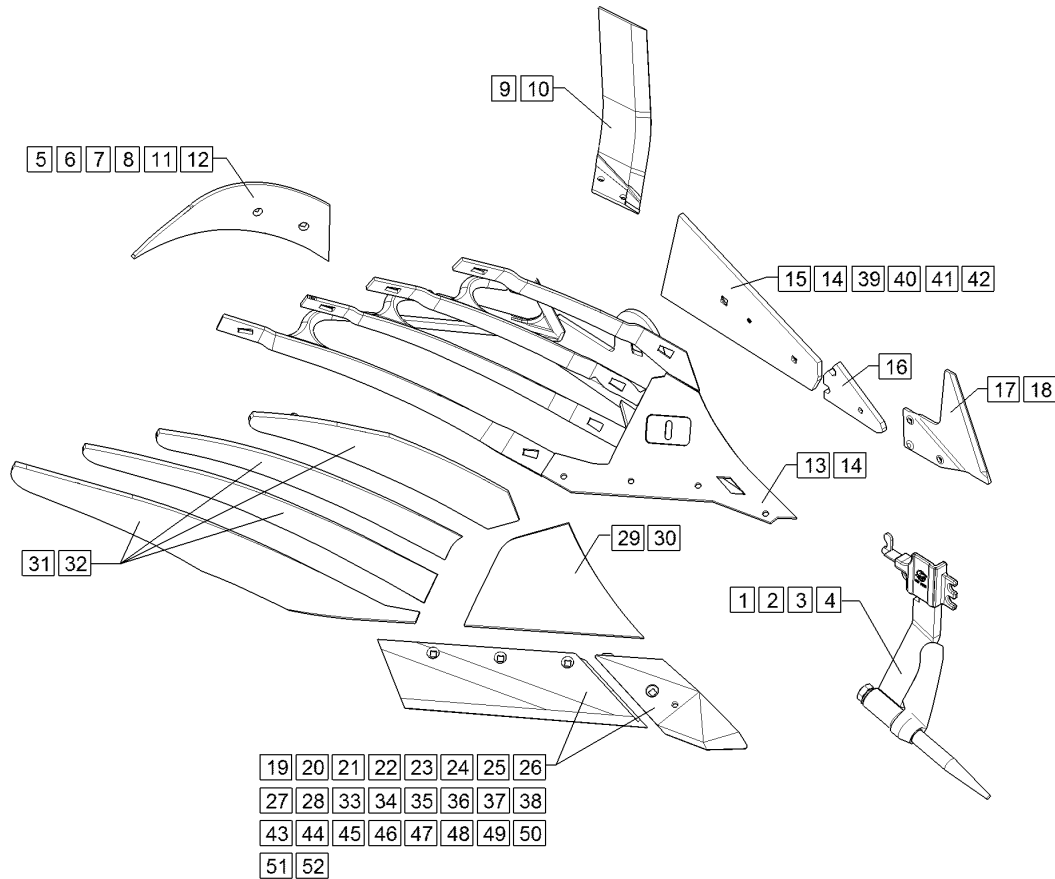
09.20

Pos.	Art.Nr.	Stck.	Artikeltext / Description		Abmessung
1	301 5785	2	Senkschraube	Countersunk bolt	M12x33-12.9-MU-10 Zn
2	301 5789	1	Senkschraube	Countersunk bolt	M12x36x4-12.9-MU-10 Zn
3	335 2220	1	Scharblatt	Share wing	SB43P RE 428x150x11
4	33610008	1	Scharspitze	Point	SC2PD RE



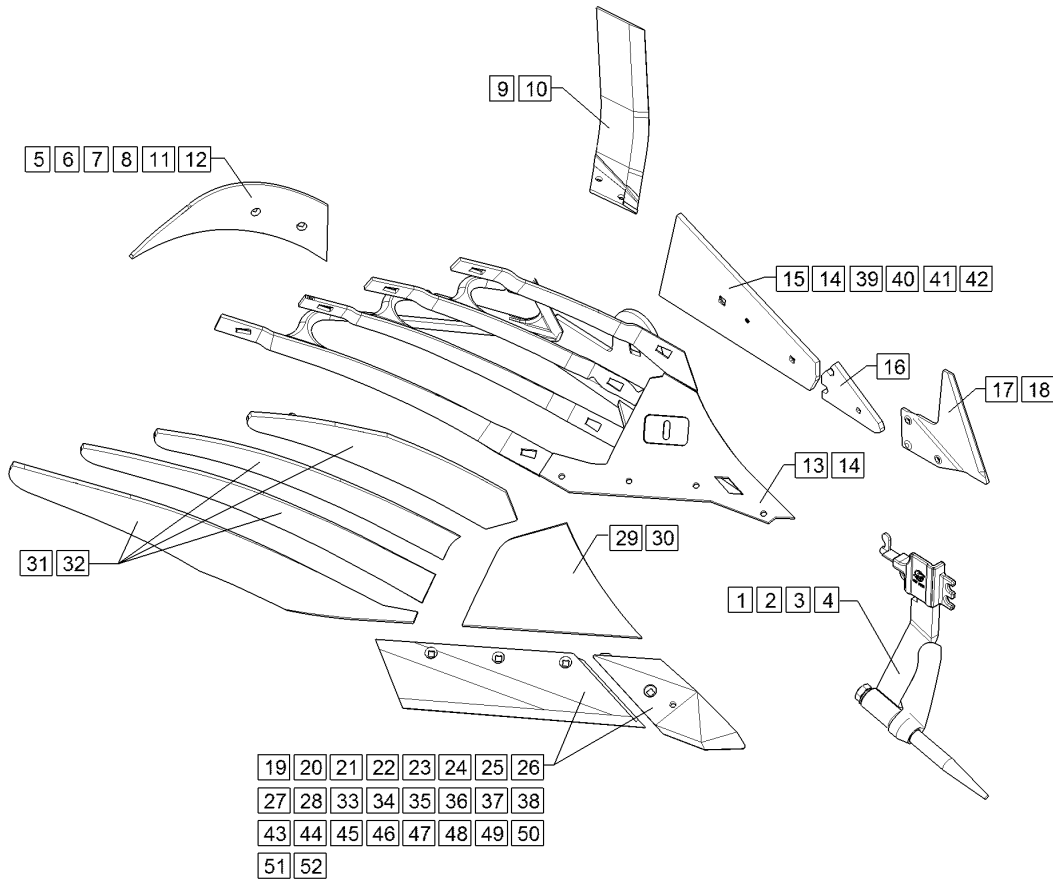
09.20

Pos.	Art.Nr.	Stck.	Artikeltext / Description		Abmessung
1	301 5785	2	Senkschraube	Countersunk bolt	M12x33-12.9-MU-10 Zn
2	301 5789	1	Senkschraube	Countersunk bolt	M12x36x4-12.9-MU-10 Zn
3	335 2221	1	Scharblatt	Share wing	SB43P LI 428x150x11
4	33610009	1	Scharspitze	Point	SC2PD LI



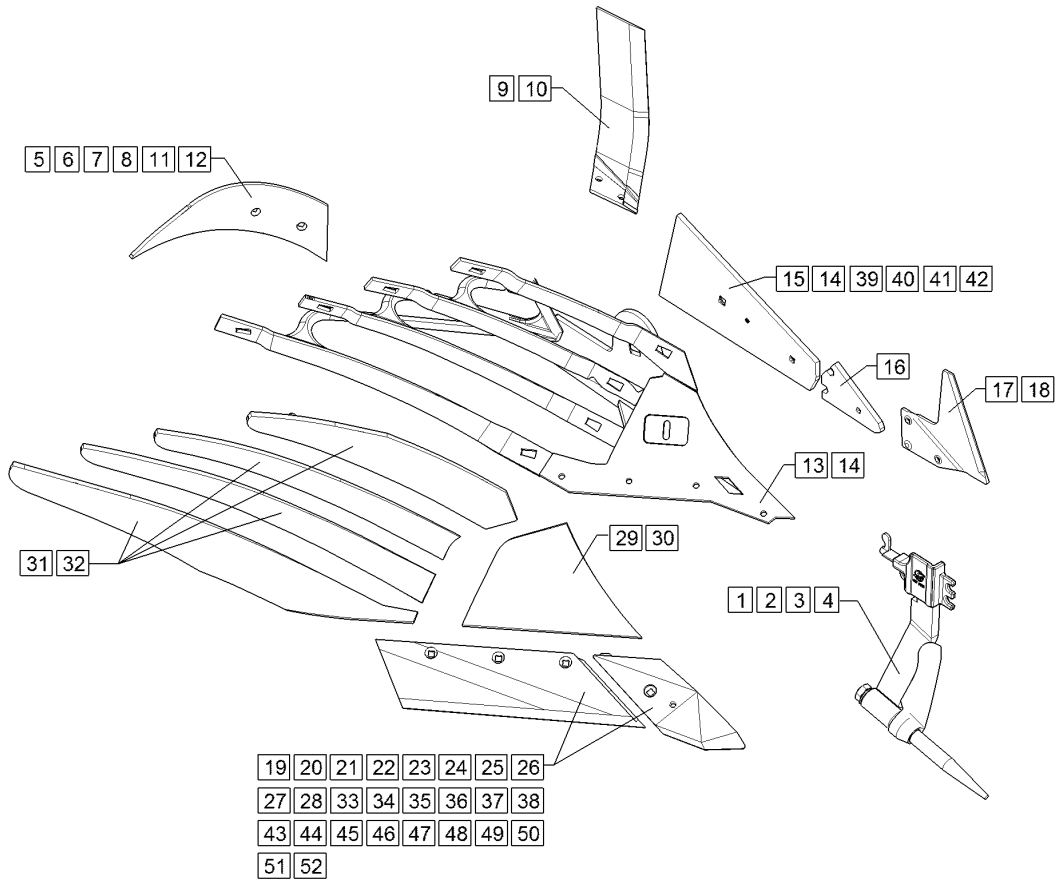
09.20

Pos.	Art.Nr.	Stck.	Artikeltext / Description		Abmessung
1	657 4608	1	Untergrunddorn	Subsoiler	UD6-80 RE
2	657 4609	1	Untergrunddorn	Subsoiler	UD6-80 LI
3	657 4612	1	Untergrunddorn	Subsoiler	DMUD-1 RE
4	657 4613	1	Untergrunddorn	Subsoiler	DMUD-1 LI
5	657 5600	1	Einlegehand	Trashboard	DM1 E4 80 RE
6	657 5601	1	Einlegehand	Trashboard	DM1 E4 80 LI
7	657 5602	1	Einlegehand	Trashboard	DM1 E4 KU RE
8	657 5603	1	Einlegehand	Trashboard	DM1 E4 KU LI
9	65710012	1	Breitfurchenmesser	Knife for wide furrows	BFM 3 RE
10	65710013	1	Breitfurchenmesser	Knife for wide furrows	BFM 3 LI
11	65710058	1	Einlegehand	Trashboard	DM1 E4 90 RE
12	65710059	1	Einlegehand	Trashboard	DM1 E4 90 LI
13	667 1050	1	Körperrumpf	Frog	DMCS1 RE
14	667 1051	1	Körperrumpf	Frog	DMCS1 LI
15	667 1470	1	Anlage	Landside	DMV1
16	667 1520	1	Anlagekeil	Landside wedge	AK12W
17	667 1900	1	Anlagesech	Sword coulter	AS2 RE 6x220x240
18	667 1901	1	Anlagesech	Sword coulter	AS2 LI 6x220x240
19	667 4070	1	Steinschar	Share	S42A DM RE
20	667 4071	1	Schar	Share	S42A DM LI
21	667 4322	1	Schar	Share	SC2P+SB43D RE
22	667 4323	1	Schar	Share	SC2P+SB43D LI
23	667 4326	1	Schar	Share	SCSP+SB56D RE



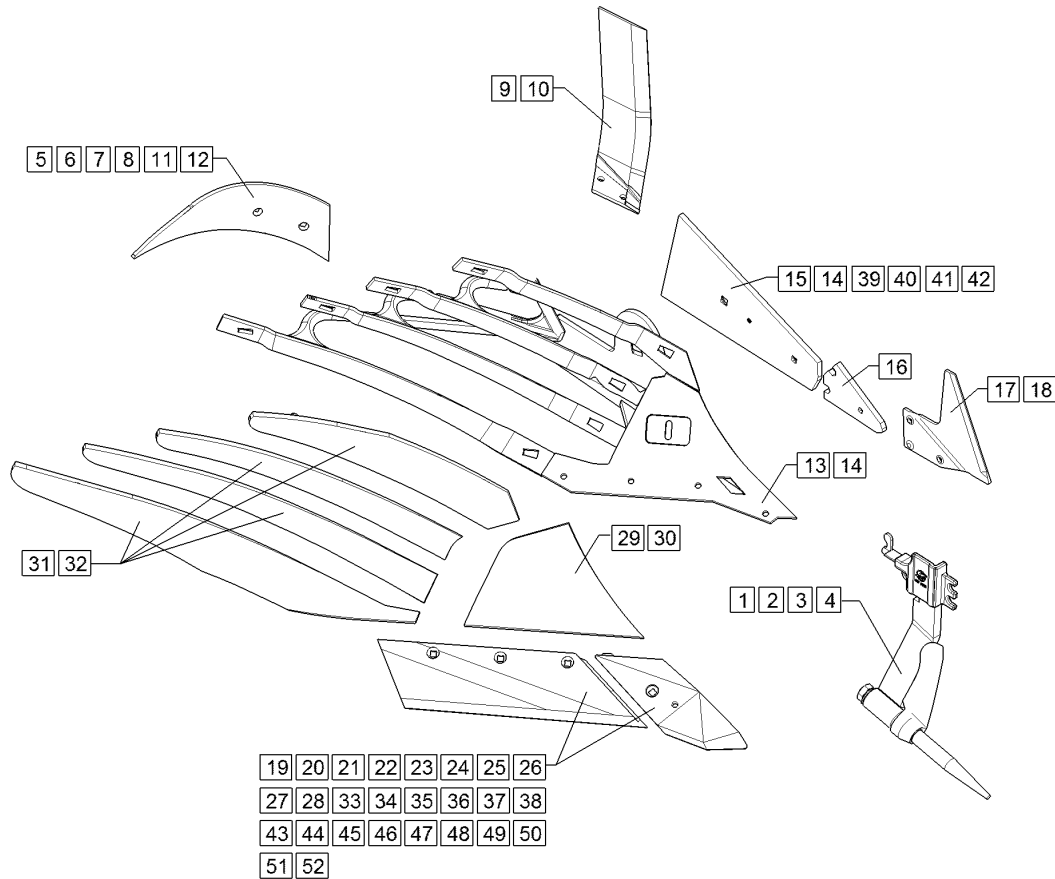
09.20

Pos.	Art.Nr.	Stck.	Artikeltext / Description		Abmessung
24	667 4327	1	Schar	Share	SC2P+SB56D LI
25	667 4328	1	Schar	Share	SC2P+SB56D RE
26	667 4329	1	Schar	Share	SC2P+SB56D LI
27	667 4346	1	Schar	Share	SC2P+SB56P RE
28	667 4347	1	Schar	Share	SC2P+SB56P LI
29	667 5820	1	Streichblechkante	Shin	DMCK RE
30	667 5821	1	Streichblechkante	Shin	DMCK LI
31	667 7406	1	Streifenstreichblech	Slatted mouldboard	DMCS40 KU RE
32	667 7407	1	Streifenstreichblech	Slatted mouldboard	DMCS40 KU LI
33	66710016	1	Schar	Share	SC2PS+SB43D RE
34	66710017	1	Schar	Share	SC2PS+SB43D LI
35	66710020	1	Schar	Share	SC2PS+SB56D RE
36	66710021	1	Schar	Share	SC2PS+SB56D LI
37	66710024	1	Schar	Share	SC2PS+SB56P RE
38	66710025	1	Schar	Share	SC2PS+SB56P LI
39	66710062	1	Anlage	Landside	DMV2 RE
40	66710063	1	Anlage	Landside	DMV2 LI
41	66710076	1	Anlage mit Schrauben	Landside with bolt	DMV2 RE
42	66710077	1	Anlage mit Schrauben	Landside with bolt	DMV2 LI
43	66710078	1	Schar mit Spitze	Share	SC2PD+SB43D RE
44	66710079	1	Schar mit Spitze	Share	SC2PD+SB43D LI
45	66710082	1	Schar mit Spitze	Share	SC2PD+SB56D RE
46	66710083	1	Schar mit Spitze	Share	SC2PD+SB56D LI



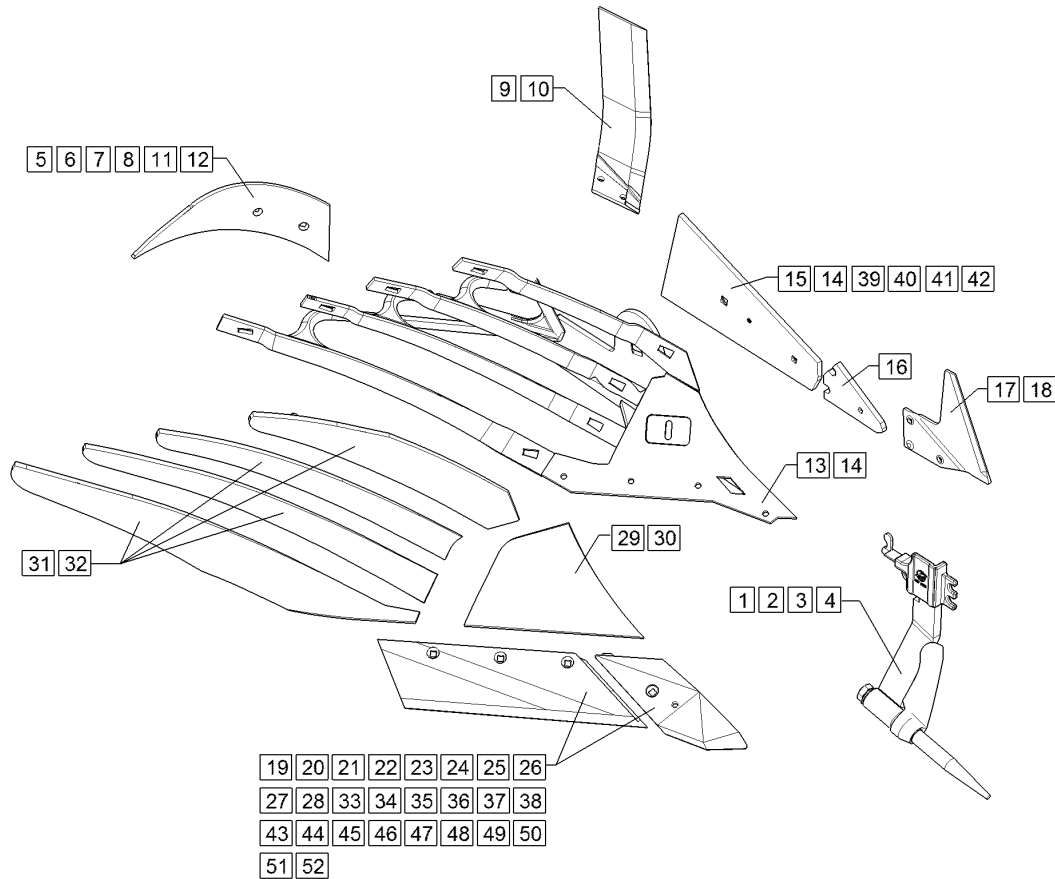
09.20

Pos.	Art.Nr.	Stck.	Artikeltext / Description	Abmessung	
47	66710086	1	Schar mit Spitze	Share	SC2PD+SB56P RE
48	66710087	1	Schar mit Spitze	Share	SC2PD+SB56P LI



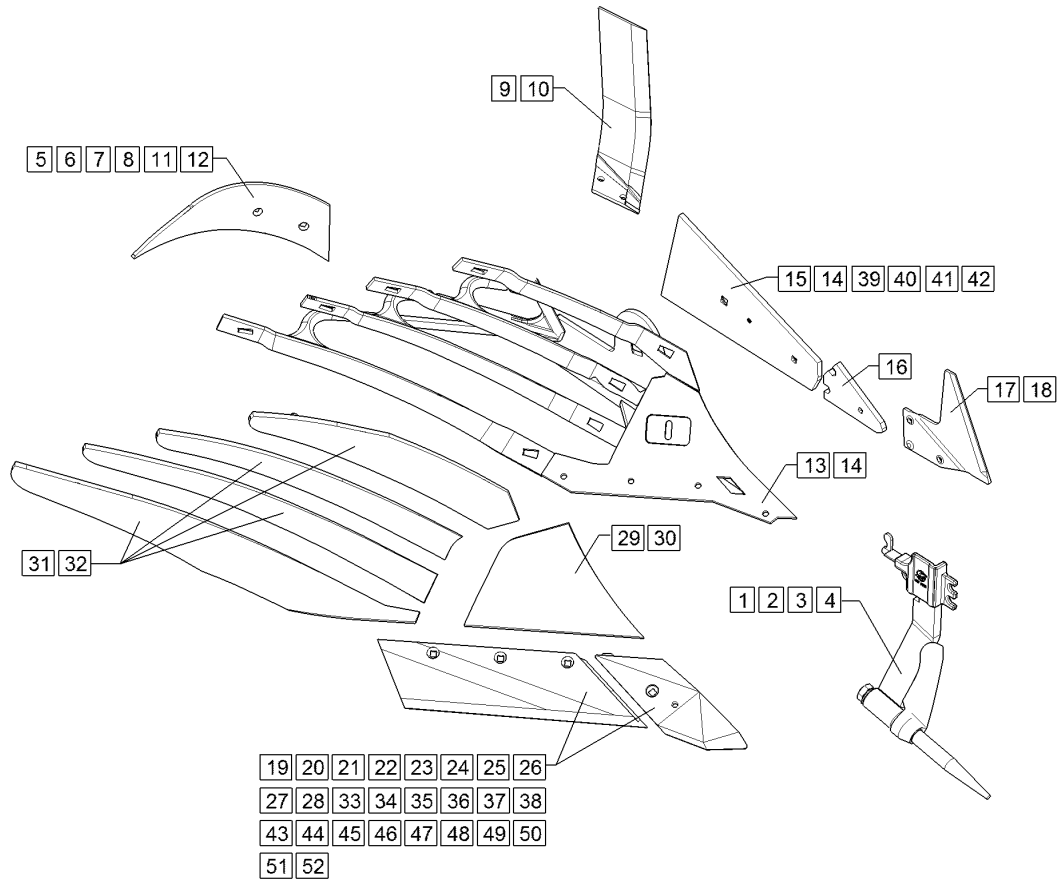
09.20

Pos.	Art.Nr.	Stck.	Artikeltext / Description		Abmessung
1	657 4608	1	Untergrunddorn	Subsoiler	UD6-80 RE
2	657 4609	1	Untergrunddorn	Subsoiler	UD6-80 LI
3	657 4612	1	Untergrunddorn	Subsoiler	DMUD-1 RE
4	657 4613	1	Untergrunddorn	Subsoiler	DMUD-1 LI
5	657 5600	1	Einlegehand	Trashboard	DM1 E4 80 RE
6	657 5601	1	Einlegehand	Trashboard	DM1 E4 80 LI
7	657 5602	1	Einlegehand	Trashboard	DM1 E4 KU RE
8	657 5603	1	Einlegehand	Trashboard	DM1 E4 KU LI
9	65710012	1	Breitfurchenmesser	Knife for wide furrows	BFM 3 RE
10	65710013	1	Breitfurchenmesser	Knife for wide furrows	BFM 3 LI
11	65710058	1	Einlegehand	Trashboard	DM1 E4 90 RE
12	65710059	1	Einlegehand	Trashboard	DM1 E4 90 LI
13	667 1050	1	Körperrumpf	Frog	DMCS1 RE
14	667 1051	1	Körperrumpf	Frog	DMCS1 LI
15	667 1470	1	Anlage	Landside	DMV1
16	667 1520	1	Anlagekeil	Landside wedge	AK12W
17	667 1900	1	Anlagesech	Sword coulter	AS2 RE 6x220x240
18	667 1901	1	Anlagesech	Sword coulter	AS2 LI 6x220x240
19	667 4070	1	Steinschar	Share	S42A DM RE
20	667 4071	1	Schar	Share	S42A DM LI
21	667 4322	1	Schar	Share	SC2P+SB43D RE
22	667 4323	1	Schar	Share	SC2P+SB43D LI
23	667 4326	1	Schar	Share	SCSP+SB56D RE



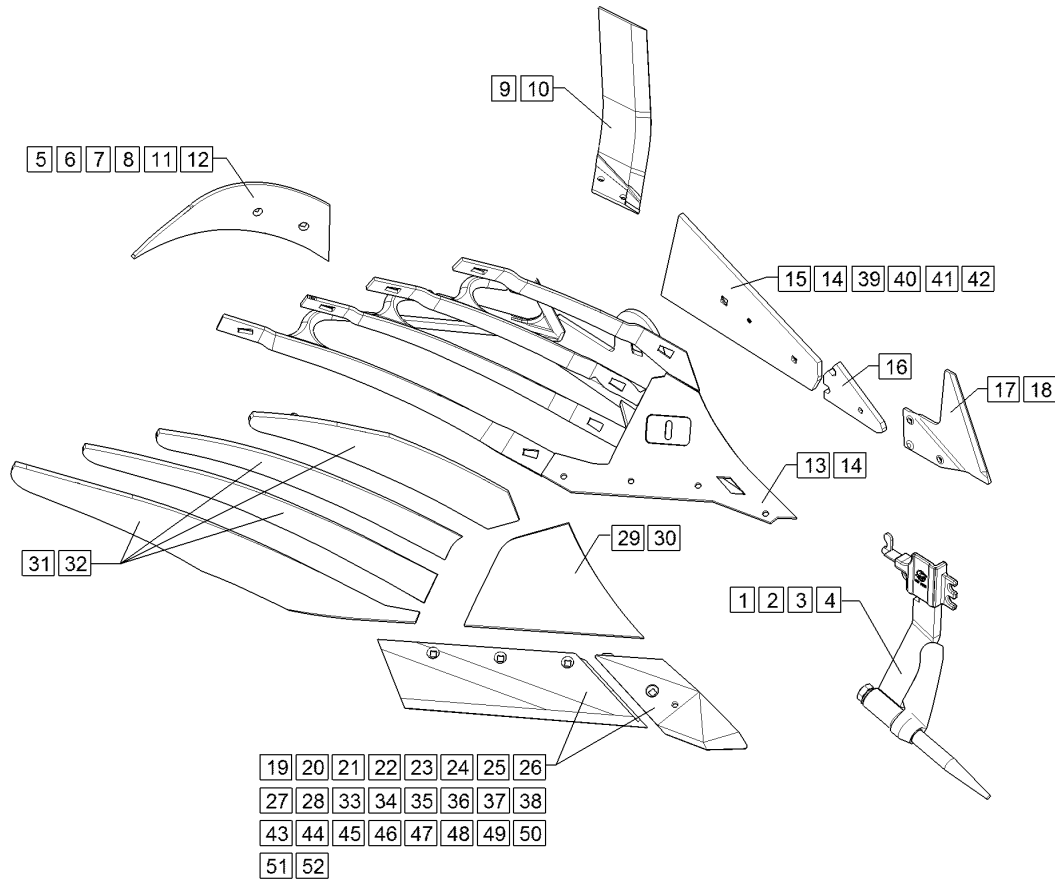
09.20

Pos.	Art.Nr.	Stck.	Artikeltext / Description		Abmessung
24	667 4327	1	Schar	Share	SC2P+SB56D LI
25	667 4328	1	Schar	Share	SC2P+SB56D RE
26	667 4329	1	Schar	Share	SC2P+SB56D LI
27	667 4346	1	Schar	Share	SC2P+SB56P RE
28	667 4347	1	Schar	Share	SC2P+SB56P LI
29	667 5820	1	Streichblechkante	Shin	DMCK RE
30	667 5821	1	Streichblechkante	Shin	DMCK LI
31	667 7408	1	Streifenstreichblech	Slatted mouldboard	DMCS40 KU/ST RE
32	667 7409	1	Streifenstreichblech	Slatted mouldboard	DMCS40 KU/ST LI
33	66710016	1	Schar	Share	SC2PS+SB43D RE
34	66710017	1	Schar	Share	SC2PS+SB43D LI
35	66710020	1	Schar	Share	SC2PS+SB56D RE
36	66710021	1	Schar	Share	SC2PS+SB56D LI
37	66710024	1	Schar	Share	SC2PS+SB56P RE
38	66710025	1	Schar	Share	SC2PS+SB56P LI
39	66710062	1	Anlage	Landside	DMV2 RE
40	66710063	1	Anlage	Landside	DMV2 LI
41	66710076	1	Anlage mit Schrauben	Landside with bolt	DMV2 RE
42	66710077	1	Anlage mit Schrauben	Landside with bolt	DMV2 LI
43	66710078	1	Schar mit Spitze	Share	SC2PD+SB43D RE
44	66710079	1	Schar mit Spitze	Share	SC2PD+SB43D LI
45	66710082	1	Schar mit Spitze	Share	SC2PD+SB56D RE
46	66710083	1	Schar mit Spitze	Share	SC2PD+SB56D LI



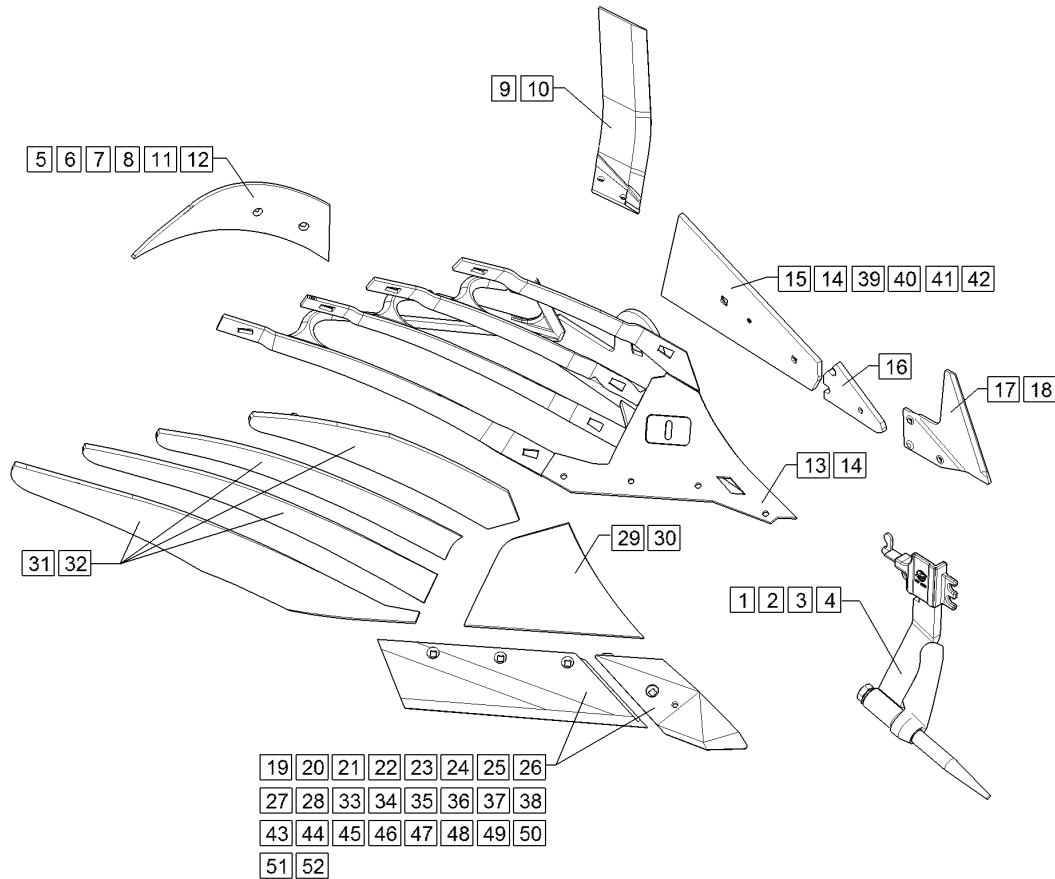
09.20

Pos.	Art.Nr.	Stck.	Artikeltext / Description	Abmessung	
47	66710086	1	Schar mit Spitze	Share	SC2PD+SB56P RE
48	66710087	1	Schar mit Spitze	Share	SC2PD+SB56P LI



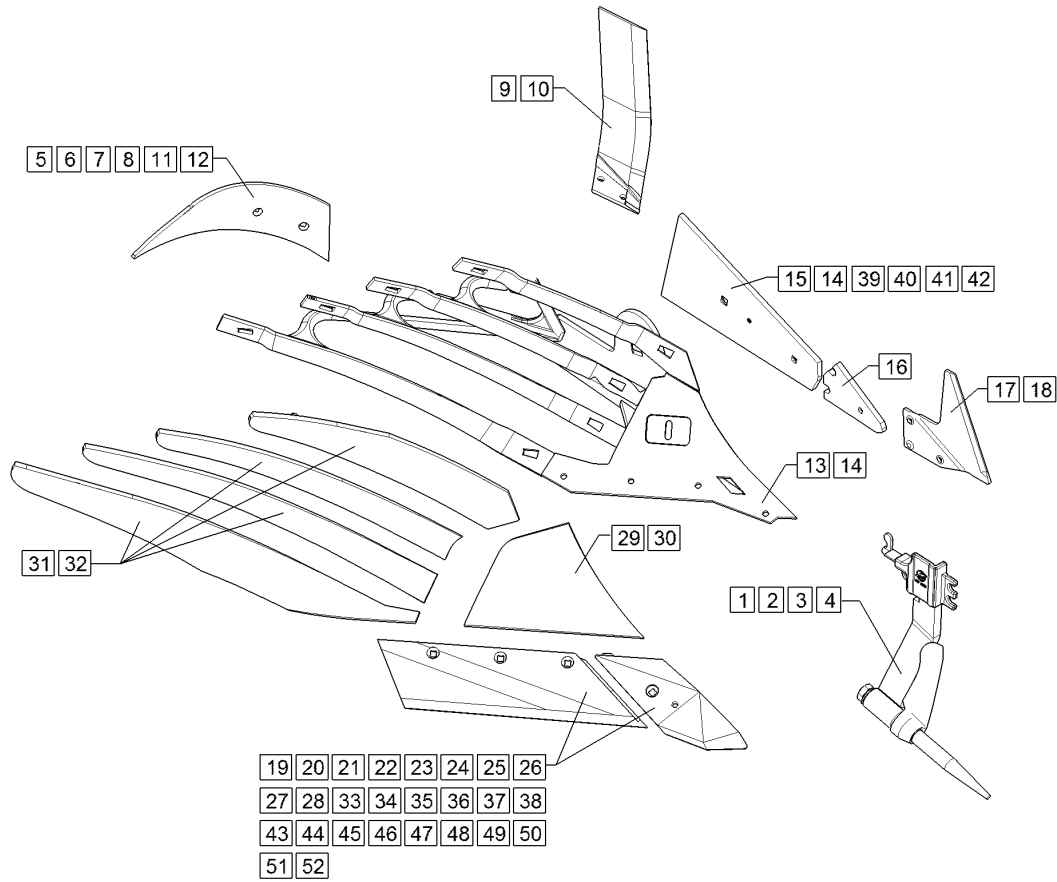
09.20

Pos.	Art.Nr.	Stck.	Artikeltext / Description		Abmessung
1	657 4608	1	Untergrunddorn	Subsoiler	UD6-80 RE
2	657 4609	1	Untergrunddorn	Subsoiler	UD6-80 LI
3	657 4612	1	Untergrunddorn	Subsoiler	DMUD-1 RE
4	657 4613	1	Untergrunddorn	Subsoiler	DMUD-1 LI
5	657 5600	1	Einlegehand	Trashboard	DM1 E4 80 RE
6	657 5601	1	Einlegehand	Trashboard	DM1 E4 80 LI
7	657 5602	1	Einlegehand	Trashboard	DM1 E4 KU RE
8	657 5603	1	Einlegehand	Trashboard	DM1 E4 KU LI
9	65710012	1	Breitfurchenmesser	Knife for wide furrows	BFM 3 RE
10	65710013	1	Breitfurchenmesser	Knife for wide furrows	BFM 3 LI
11	65710058	1	Einlegehand	Trashboard	DM1 E4 90 RE
12	65710059	1	Einlegehand	Trashboard	DM1 E4 90 LI
13	667 1050	1	Körperrumpf	Frog	DMCS1 RE
14	667 1051	1	Körperrumpf	Frog	DMCS1 LI
15	667 1470	1	Anlage	Landside	DMV1
16	667 1520	1	Anlagekeil	Landside wedge	AK12W
17	667 1900	1	Anlagesech	Sword coulter	AS2 RE 6x220x240
18	667 1901	1	Anlagesech	Sword coulter	AS2 LI 6x220x240
19	667 4070	1	Steinschar	Share	S42A DM RE
20	667 4071	1	Schar	Share	S42A DM LI
21	667 4322	1	Schar	Share	SC2P+SB43D RE
22	667 4323	1	Schar	Share	SC2P+SB43D LI
23	667 4326	1	Schar	Share	SCSP+SB56D RE



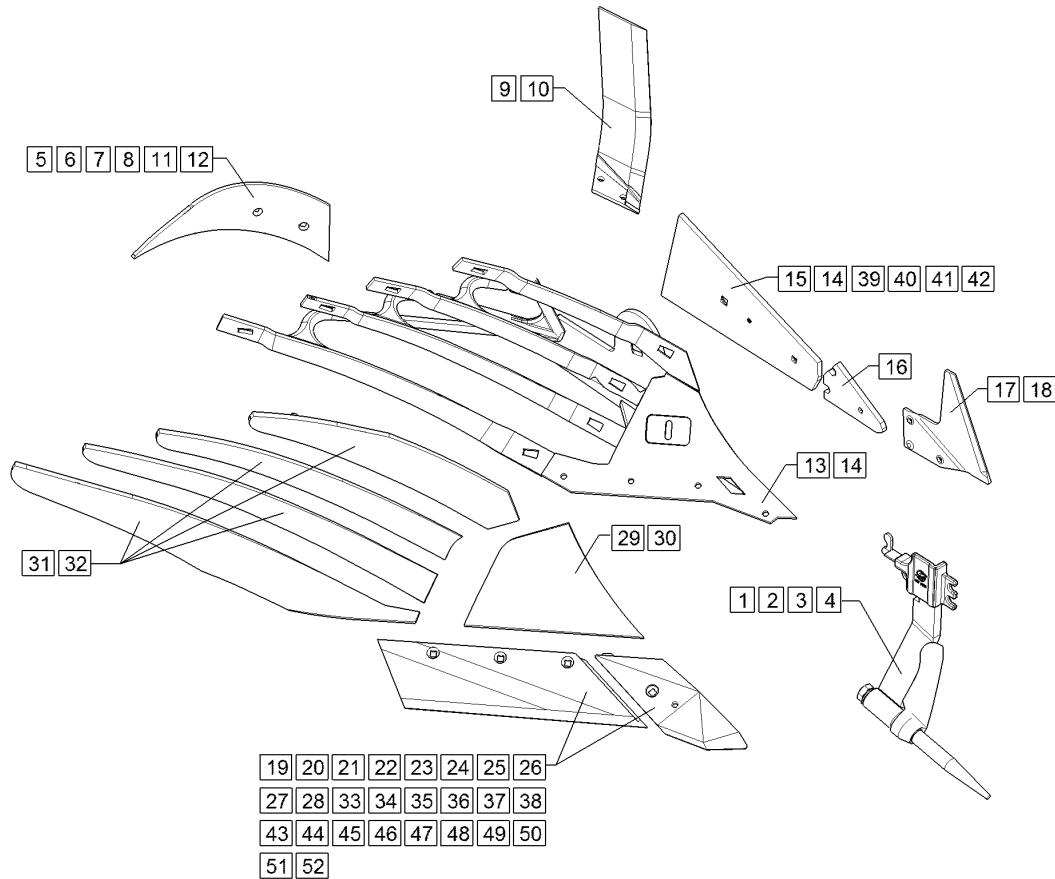
09.20

Pos.	Art.Nr.	Stck.	Artikeltext / Description		Abmessung
24	667 4327	1	Schar	Share	SC2P+SB56D LI
25	667 4328	1	Schar	Share	SC2P+SB56D RE
26	667 4329	1	Schar	Share	SC2P+SB56D LI
27	667 4346	1	Schar	Share	SC2P+SB56P RE
28	667 4347	1	Schar	Share	SC2P+SB56P LI
29	66710002	1	Streichblechkante	Shin	DMSCK RE
30	66710003	1	Streichblechkante	Shin	DMSCK LI
31	66710004	1	Streifenstreichblech	Slatted mouldboard	DMSCS40 RE
32	66710005	1	Streifenstreichblech	Slatted mouldboard	DMSCS40 LI
33	66710016	1	Schar	Share	SC2PS+SB43D RE
34	66710017	1	Schar	Share	SC2PS+SB43D LI
35	66710020	1	Schar	Share	SC2PS+SB56D RE
36	66710021	1	Schar	Share	SC2PS+SB56D LI
37	66710024	1	Schar	Share	SC2PS+SB56P RE
38	66710025	1	Schar	Share	SC2PS+SB56P LI
39	66710062	1	Anlage	Landside	DMV2 RE
40	66710063	1	Anlage	Landside	DMV2 LI
41	66710076	1	Anlage mit Schrauben	Landside with bolt	DMV2 RE
42	66710077	1	Anlage mit Schrauben	Landside with bolt	DMV2 LI
43	66710078	1	Schar mit Spitze	Share	SC2PD+SB43D RE
44	66710079	1	Schar mit Spitze	Share	SC2PD+SB43D LI
45	66710082	1	Schar mit Spitze	Share	SC2PD+SB56D RE
46	66710083	1	Schar mit Spitze	Share	SC2PD+SB56D LI



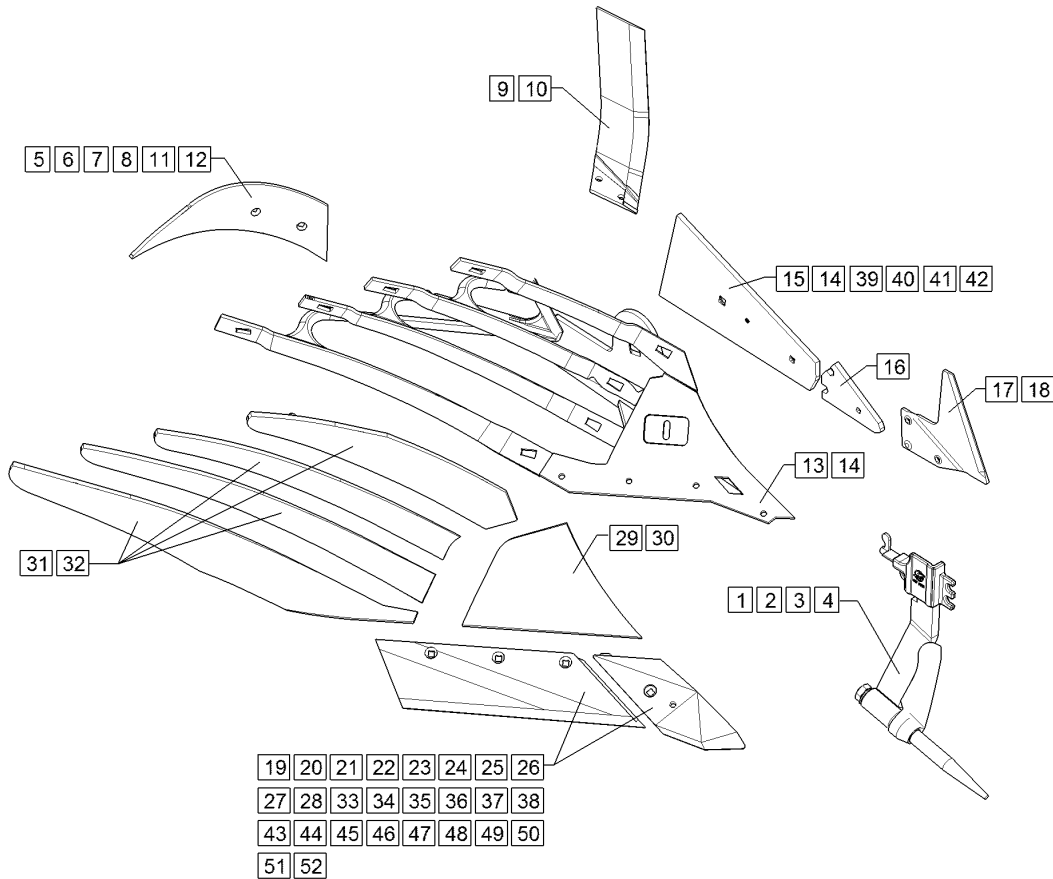
09.20

Pos.	Art.Nr.	Stck.	Artikeltext / Description	Abmessung
47	66710086	1	Schar mit Spitze	Share
48	66710087	1	Schar mit Spitze	Share
				SC2PD+SB56P RE
				SC2PD+SB56P LI



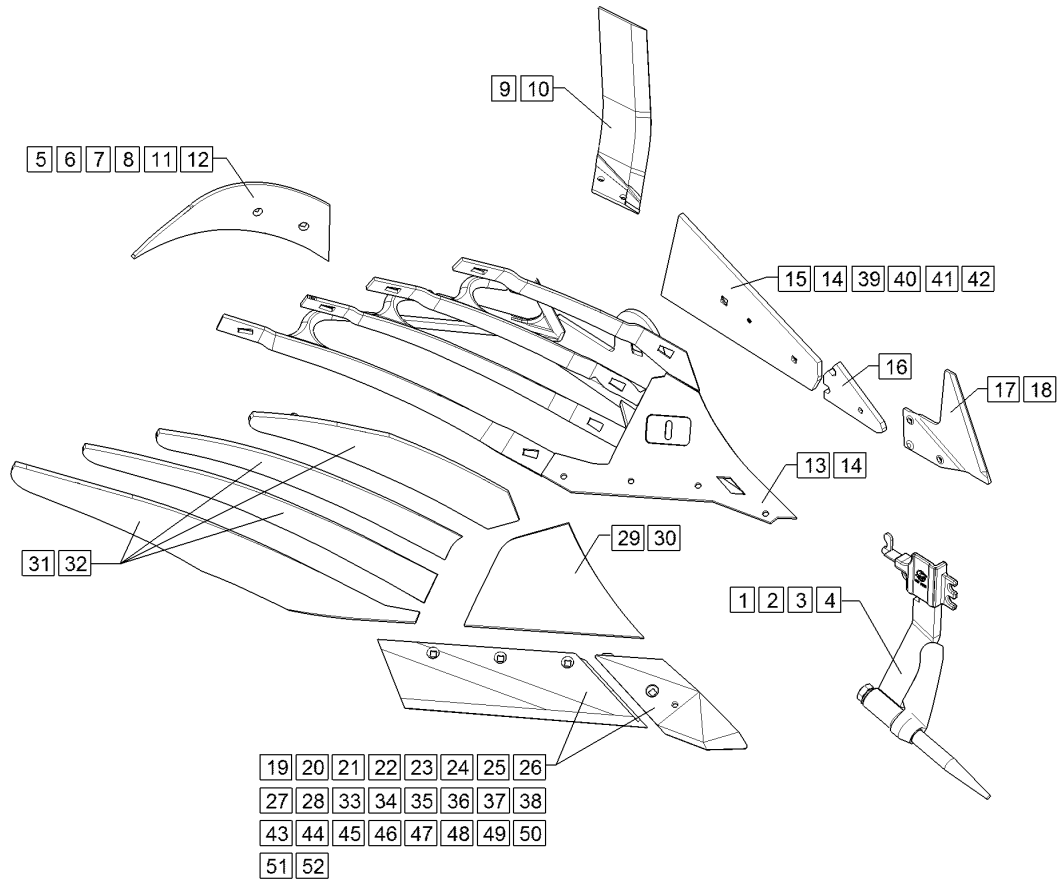
09.20

Pos.	Art.Nr.	Stck.	Artikeltext / Description		Abmessung
1	657 4608	1	Untergrunddorn	Subsoiler	UD6-80 RE
2	657 4609	1	Untergrunddorn	Subsoiler	UD6-80 LI
3	657 4612	1	Untergrunddorn	Subsoiler	DMUD-1 RE
4	657 4613	1	Untergrunddorn	Subsoiler	DMUD-1 LI
5	657 5600	1	Einlegehand	Trashboard	DM1 E4 80 RE
6	657 5601	1	Einlegehand	Trashboard	DM1 E4 80 LI
7	657 5602	1	Einlegehand	Trashboard	DM1 E4 KU RE
8	657 5603	1	Einlegehand	Trashboard	DM1 E4 KU LI
9	65710012	1	Breitfurchenmesser	Knife for wide furrows	BFM 3 RE
10	65710013	1	Breitfurchenmesser	Knife for wide furrows	BFM 3 LI
11	65710058	1	Einlegehand	Trashboard	DM1 E4 90 RE
12	65710059	1	Einlegehand	Trashboard	DM1 E4 90 LI
13	667 1050	1	Körperrumpf	Frog	DMCS1 RE
14	667 1051	1	Körperrumpf	Frog	DMCS1 LI
15	667 1470	1	Anlage	Landside	DMV1
16	667 1520	1	Anlagekeil	Landside wedge	AK12W
17	667 1900	1	Anlagesech	Sword coulter	AS2 RE 6x220x240
18	667 1901	1	Anlagesech	Sword coulter	AS2 LI 6x220x240
19	667 4070	1	Steinschar	Share	S42A DM RE
20	667 4071	1	Schar	Share	S42A DM LI
21	667 4322	1	Schar	Share	SC2P+SB43D RE
22	667 4323	1	Schar	Share	SC2P+SB43D LI
23	667 4326	1	Schar	Share	SCSP+SB56D RE



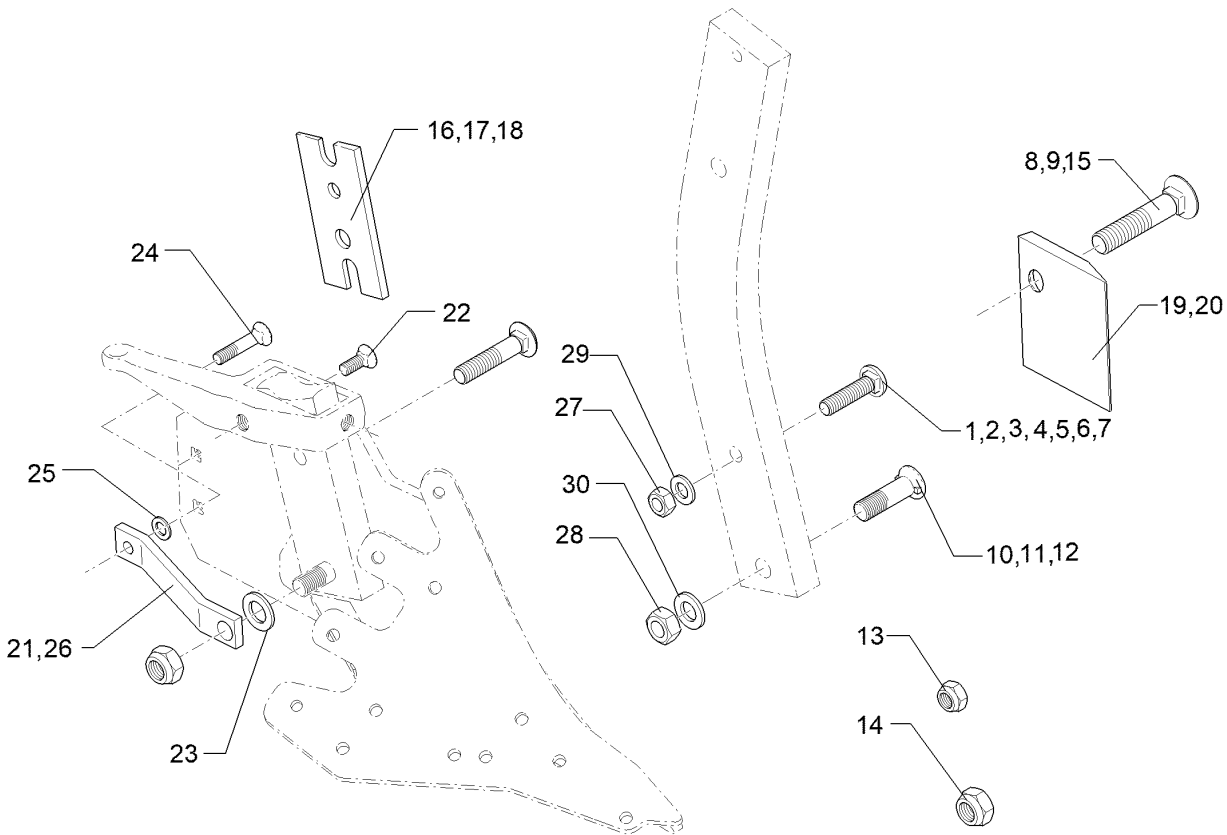
09.20

Pos.	Art.Nr.	Stck.	Artikeltext / Description		Abmessung
24	667 4327	1	Schar	Share	SC2P+SB56D LI
25	667 4328	1	Schar	Share	SC2P+SB56D RE
26	667 4329	1	Schar	Share	SC2P+SB56D LI
27	667 4346	1	Schar	Share	SC2P+SB56P RE
28	667 4347	1	Schar	Share	SC2P+SB56P LI
29	66710002	1	Streichblechkante	Shin	DMSCK RE
30	66710003	1	Streichblechkante	Shin	DMSCK LI
31	66710006	1	Streifenstreichblech	Slatted mouldboard	DMSCS50 RE
32	66710007	1	Streifenstreichblech	Slatted mouldboard	DMSCS50 LI
33	66710016	1	Schar	Share	SC2PS+SB43D RE
34	66710017	1	Schar	Share	SC2PS+SB43D LI
35	66710020	1	Schar	Share	SC2PS+SB56D RE
36	66710021	1	Schar	Share	SC2PS+SB56D LI
37	66710024	1	Schar	Share	SC2PS+SB56P RE
38	66710025	1	Schar	Share	SC2PS+SB56P LI
39	66710062	1	Anlage	Landside	DMV2 RE
40	66710063	1	Anlage	Landside	DMV2 LI
41	66710076	1	Anlage mit Schrauben	Landside with bolt	DMV2 RE
42	66710077	1	Anlage mit Schrauben	Landside with bolt	DMV2 LI
43	66710078	1	Schar mit Spitze	Share	SC2PD+SB43D RE
44	66710079	1	Schar mit Spitze	Share	SC2PD+SB43D LI
45	66710082	1	Schar mit Spitze	Share	SC2PD+SB56D RE
46	66710083	1	Schar mit Spitze	Share	SC2PD+SB56D LI



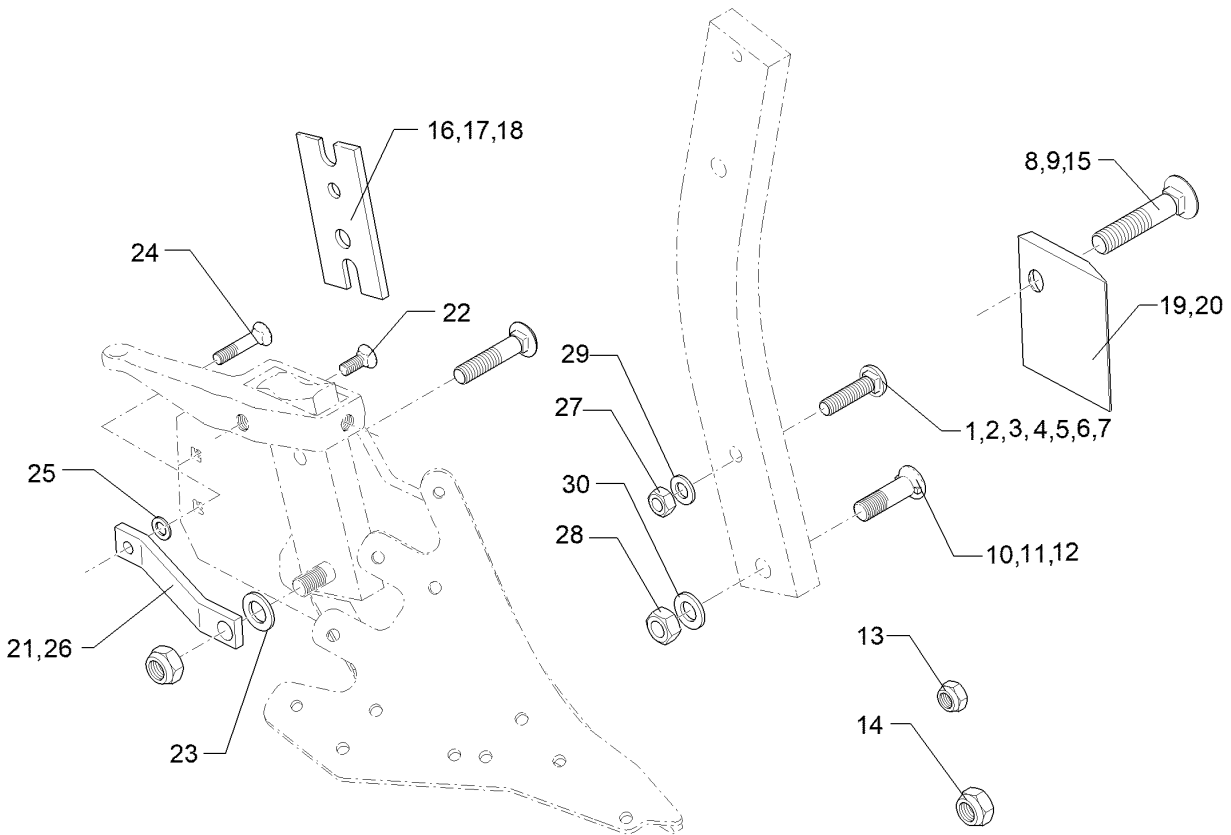
09.20

Pos.	Art.Nr.	Stck.	Artikeltext / Description	Abmessung	
47	66710086	1	Schar mit Spitze	Share	SC2PD+SB56P RE
48	66710087	1	Schar mit Spitze	Share	SC2PD+SB56P LI



09.20

Pos.	Art.Nr.	Stck.	Artikeltext / Description		Abmessung
1	301 2211	1	Flachrundschaube	Saucer-head screw	M16x55-10.9 LWN603 BK45
3	301 2242	1	Flachrundschaube	Saucer-head screw	M16x65-10.9 LWN603 BK45
4	301 2261	1	Flachrundschaube	Saucer-head screw	M16x70-10.9 LWN603 BK45
5	301 2279	1	Flachrundschaube	Saucer-head screw	M16x75-10.9 LWN603 BK45
6	301 2292	1	Flachrundschaube	Saucer-head screw	M16x80-10.9 LWN603 BK45
7	301 2312	1	Flachrundschaube	Saucer-head screw	M16x100-10.9 LWN603 BK45
8	301 5740	1	Senkschraube	Countersunk bolt	M16x80-10.9 Zn
9	301 5741	1	Senkschraube	Countersunk bolt	M16x105-10.9 Zn
10	301 5747	1	Senkschraube	Countersunk bolt	M20x70x8,5-12.9 Zn
11	301 5750	1	Senkschraube	Countersunk bolt	M20x80x8,5-12.9 Zn
12	301 5753	1	Senkschraube	Countersunk bolt	M20x100x8,5-12.9 Zn
13	303 0935	1	Sicherungsmutter	Selflocking nut	NM16-8 Zn DIN985
14	303 0936	1	Sicherungsmutter	Selflocking nut	NM20-8 Zn DIN985
15	301 5739	1	Senkschraube	Countersunk bolt	M16x65-10.9 Zn
16	469 1896	1	Keil	Wedge	80x200-2 GRD
17	469 1899	1	Keil	Wedge	80x200 4GRD Zn
18	469 1900	1	Keil	Wedge	70x210-6 GRD
19	340 1480	1	Rumpfschoner	Frog-protector	SCR11 RE 130x114
20	340 1481	1	Rumpfschoner	Frog-protector	SCR11 LI 130x114

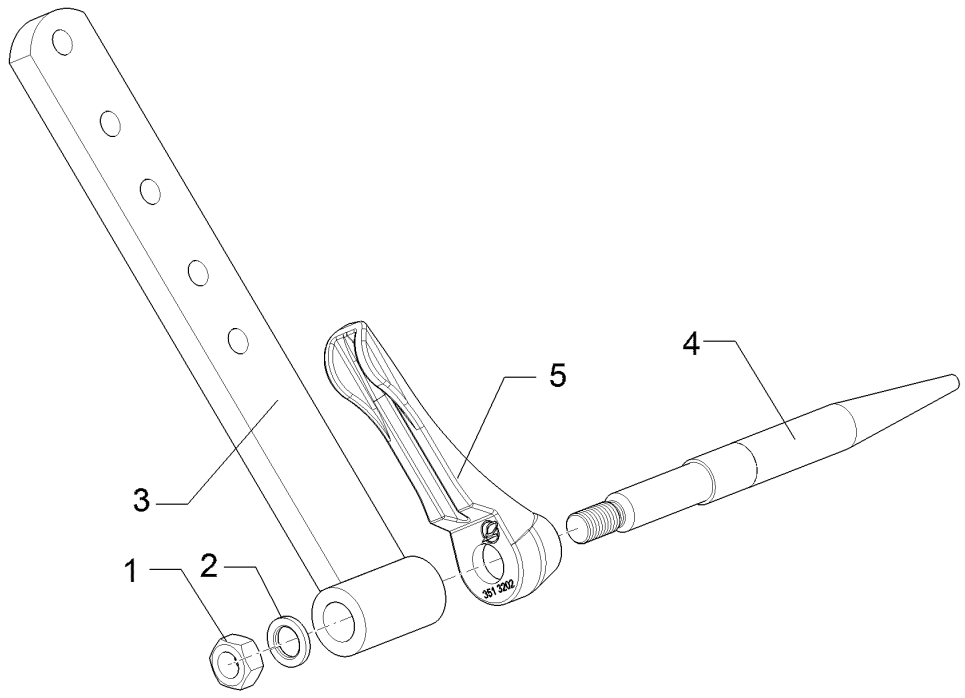


09.20

Pos.	Art.Nr.	Stck.	Artikeltext / Description		Abmessung
21	469 5480	1	Verstärkung	Strengthening	40x10x260+D12,25+D20,25 gekr.
22	301 5785	1	Senkschraube	Countersunk bolt	M12x33-12.9-MU-10 Zn
23	305 6012	1	Scheibe	Washer	21 ISO7089 Zn
24	301 5794	1	Senkschraube	Countersunk bolt	M12x45-12.9-MU-10 DIN608 Zn
25	305 6167	1	Scheibe	Washer	13/35x5 Zn DIN 6340
26	469 5478	1	Verstärkung	Strengthening	40x10x320 TK16
27	303 0971	1	Sechskantmutter	Hexagon nut	M16-10 DIN934 BK45oS
28	30310110	1	Sechskantmutter	Hexagon nut	M20-10 DIN934 BK45oS
29	30510382	1	Scheibe	Washer	Ripplock D16,5/30,0x4,0
30	30510383	1	Scheibe	Washer	Ripplock 20,5/37,0x4,0

Halm mit U-Dorn/Stalk with point	7
---	----------

Juwel 10M	557 3200
------------------	-----------------

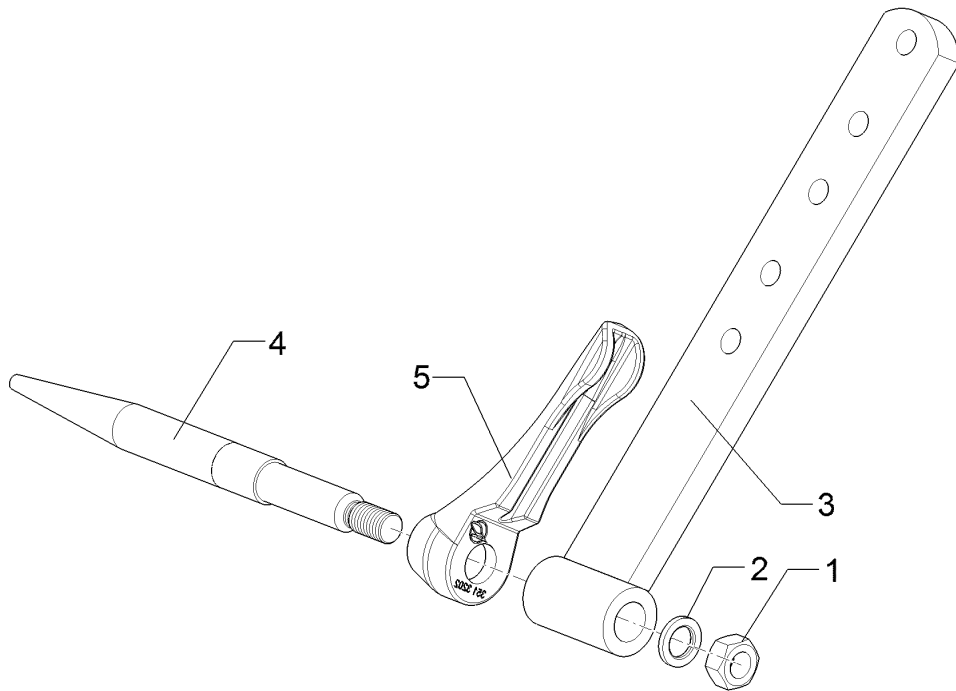


09.20

Pos.	Art.Nr.	Stck.	Artikeltext / Description		Abmessung
1	303 0978	1	Sechskantmutter	Hexagon nut	M20-8 DIN934 BK30oS
2	305 6012	1	Scheibe	Washer	21 ISO7089 Zn
3	351 3200	1	Halm für Untergrunddorn	Stalk	60x20x415-A
4	351 3201	1	Dorn	Tine	D30x360-M20
5	351 3202	1	Halmschutz	Stalk guard	D30/26x48 RE

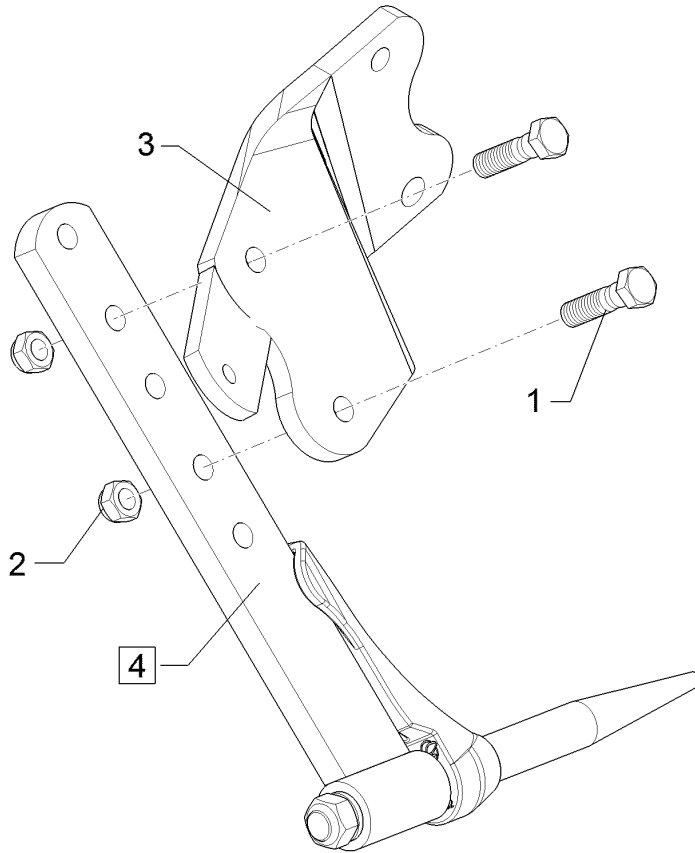
Halm mit U-Dorn/Stalk with point	7
---	----------

Juwel 10M	557 3201
------------------	-----------------



09.20

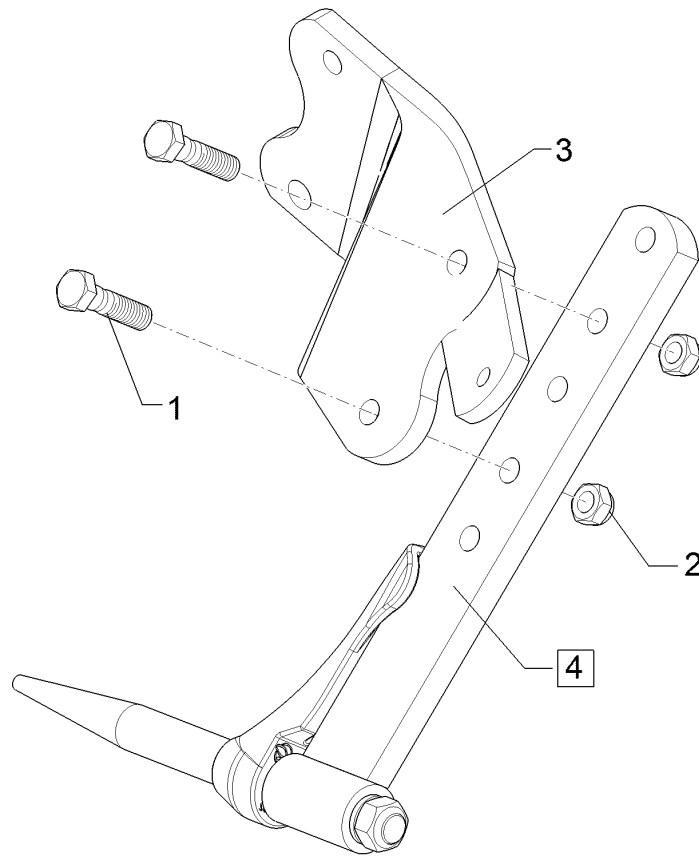
Pos.	Art.Nr.	Stck.	Artikeltext / Description		Abmessung
1	303 0978	1	Sechskantmutter	Hexagon nut	M20-8 DIN934 BK30oS
2	305 6012	1	Scheibe	Washer	21 ISO7089 Zn
3	351 3200	1	Halm für Untergrunddorn	Stalk	60x20x415-A
4	351 3201	1	Dorn	Tine	D30x360-M20
5	351 3203	1	Halmschutz	Stalk guard	D30/26x48 LI



09.20

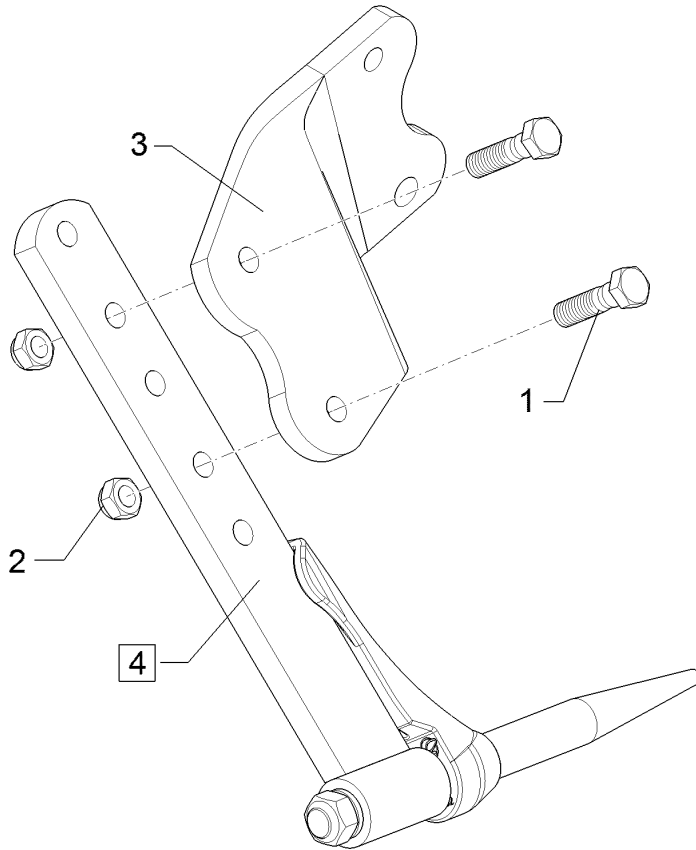
Pos.	Art.Nr.	Stck.	Artikeltext / Description		Abmessung
1	301 3837	2	Sechskantschraube	Hexagon bolt	M16x60-8.8 DIN931 BK30
2	303 0935	2	Sicherungsmutter	Selflocking nut	NM16-8 Zn DIN985
3	457 4510	1	Halter	Holder	UDH 2S-RE
4	557 3200	1	Halm mit U-Dorn	Stalk with point	RE-A

Untergrunddorn/Subsoiler	7
Juwel 10M	657 4591



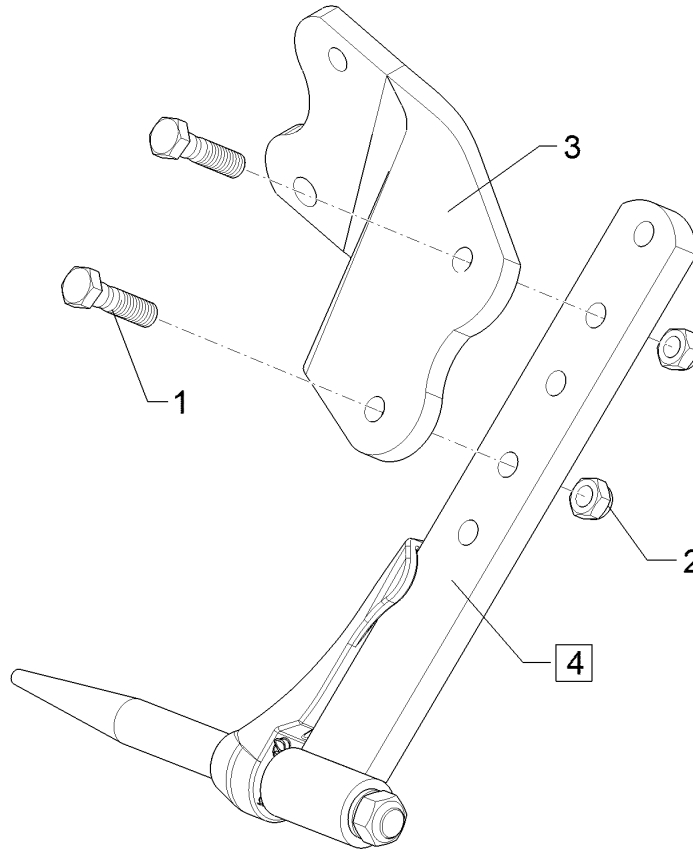
09.20

Pos.	Art.Nr.	Stck.	Artikeltext / Description		Abmessung
1	301 3837	2	Sechskantschraube	Hexagon bolt	M16x60-8.8 DIN931 BK30
2	303 0935	2	Sicherungsmutter	Selflocking nut	NM16-8 Zn DIN985
3	457 4511	1	Halter für U-Dorn	Holder	UDH 2S-LI
4	557 3201	1	Halm mit U-Dorn	Stalk with point	LI-A



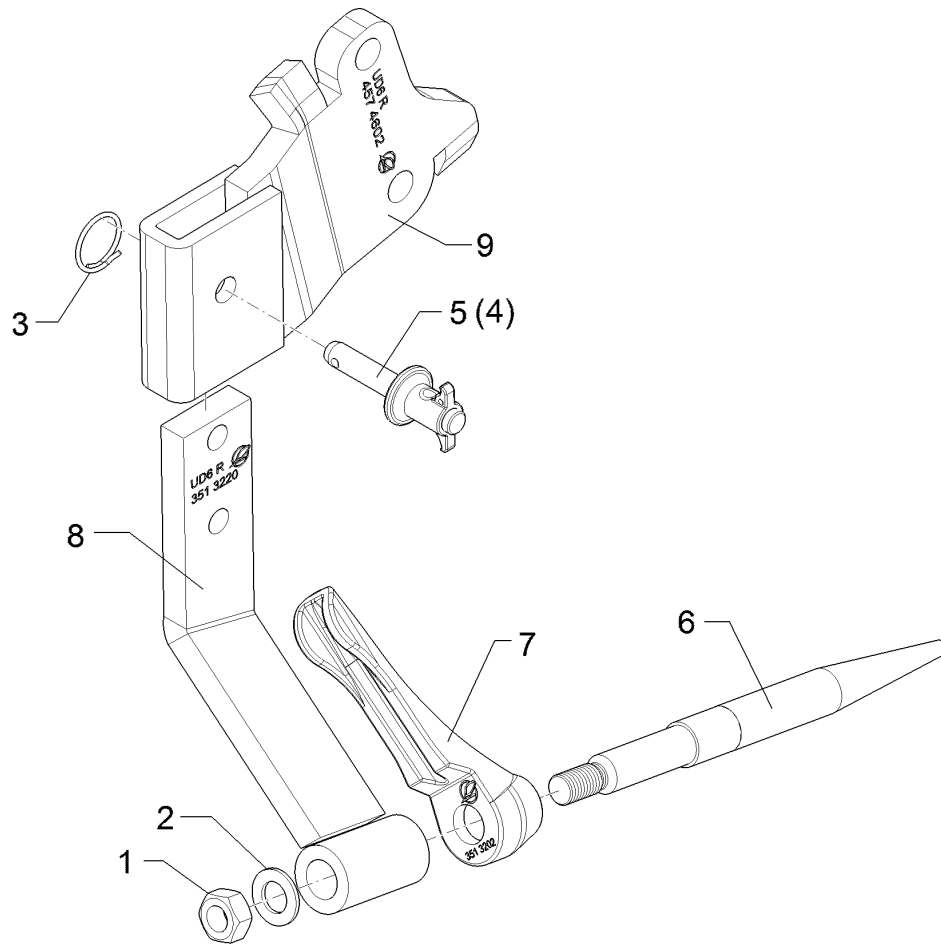
09.20

Pos.	Art.Nr.	Stck.	Artikeltext / Description		Abmessung
1	301 3837	2	Sechskantschraube	Hexagon bolt	M16x60-8.8 DIN931 BK30
2	303 0935	2	Sicherungsmutter	Selflocking nut	NM16-8 Zn DIN985
3	457 4600	1	Halter Untergrunddorn	Holder subsoiler	RE-A 15mm
4	557 3200	1	Halm mit U-Dorn	Stalk with point	RE-A



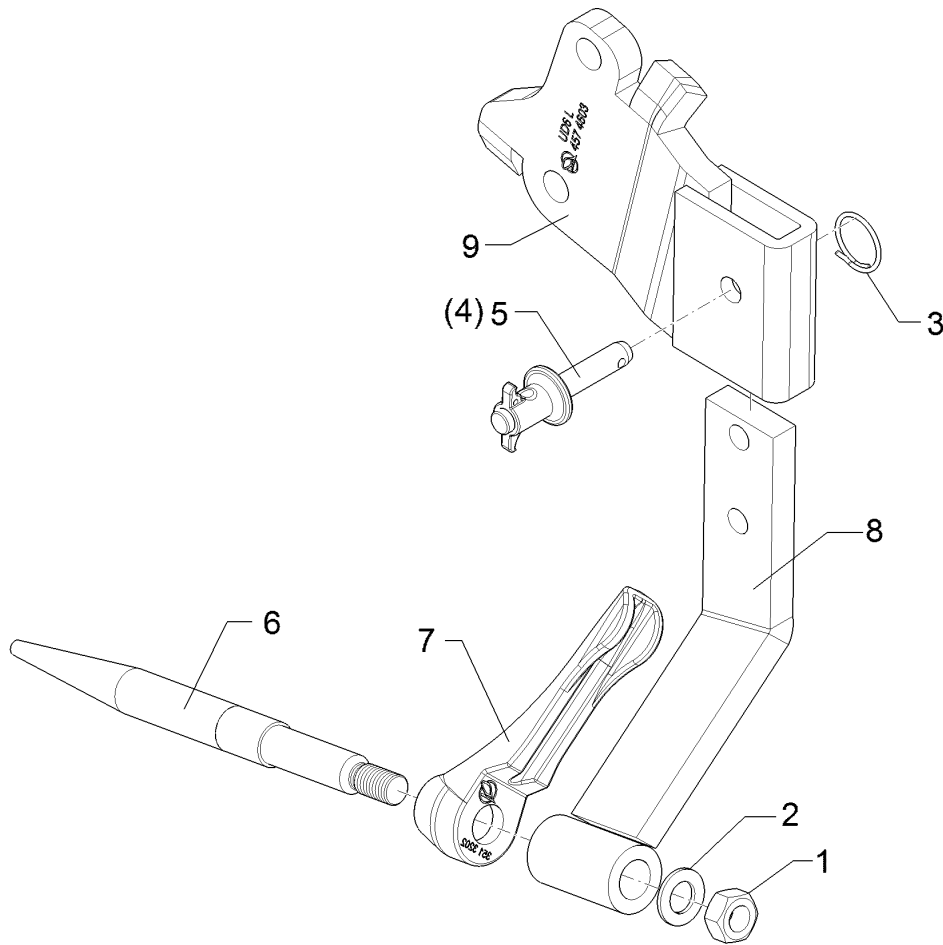
09.20

Pos.	Art.Nr.	Stck.	Artikeltext / Description		Abmessung
1	301 3837	2	Sechskantschraube	Hexagon bolt	M16x60-8.8 DIN931 BK30
2	303 0935	2	Sicherungsmutter	Selflocking nut	NM16-8 Zn DIN985
3	457 4601	1	Halter zum U-Dorn	Carrier	LI-A 15mm
4	557 3201	1	Halm mit U-Dorn	Stalk with point	LI-A



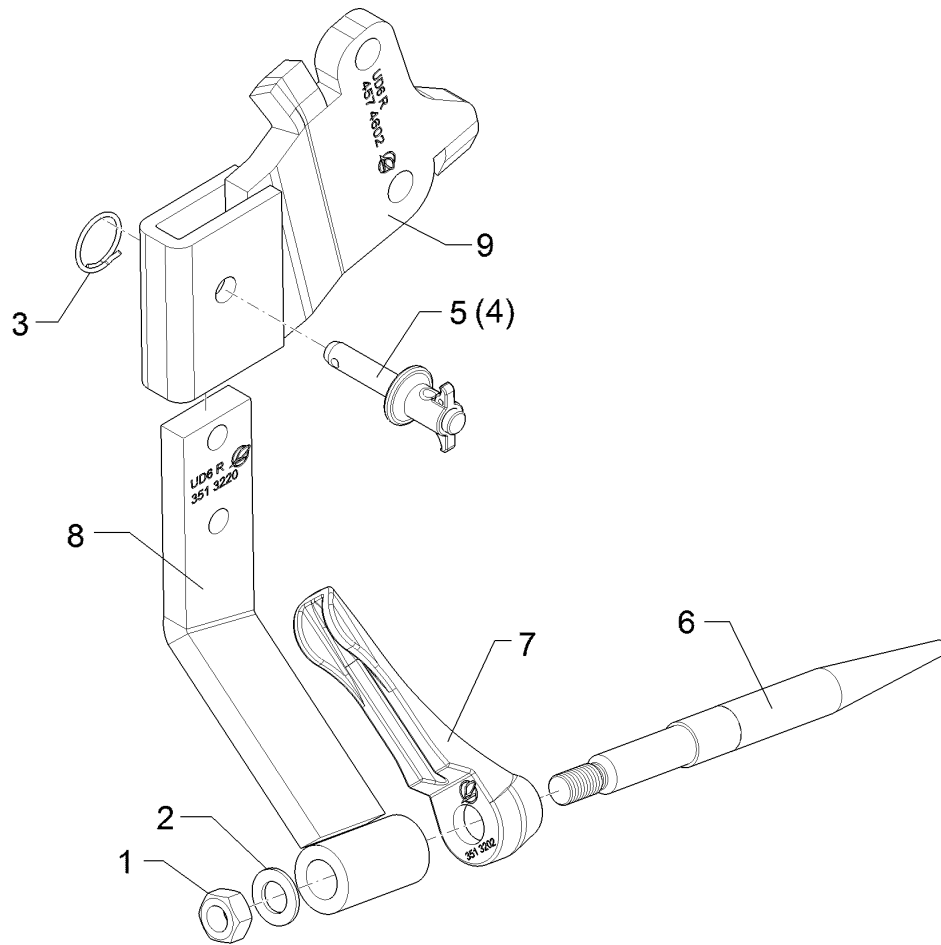
09.20

Pos.	Art.Nr.	Stck.	Artikeltext / Description		Abmessung
1	303 0978	1	Sechskantmutter	Hexagon nut	M20-8 DIN934 BK30oS
2	305 6012	1	Scheibe	Washer	21 ISO7089 Zn
3	305 8551	1	Sicherungsring	Retaining ring	Di41x3 A2
4	313 8140	1	Bolzen mit Griff	Pin with grip	D16x50,8/70 Zn
5	313 8152	1	Bolzen	Pin	D16x51,7/112 V Zn
6	351 3201	1	Dorn	Tine	D30x360-M20
7	351 3202	1	Halmschutz	Stalk guard	D30/26x48 RE
8	351 3220	1	Halm zum U-Dorn	Stalk for subsoiler	UD6 45 GRD RE
9	457 4602	1	Konsole Untergrunddorn	Bracket	UD6-80 RE



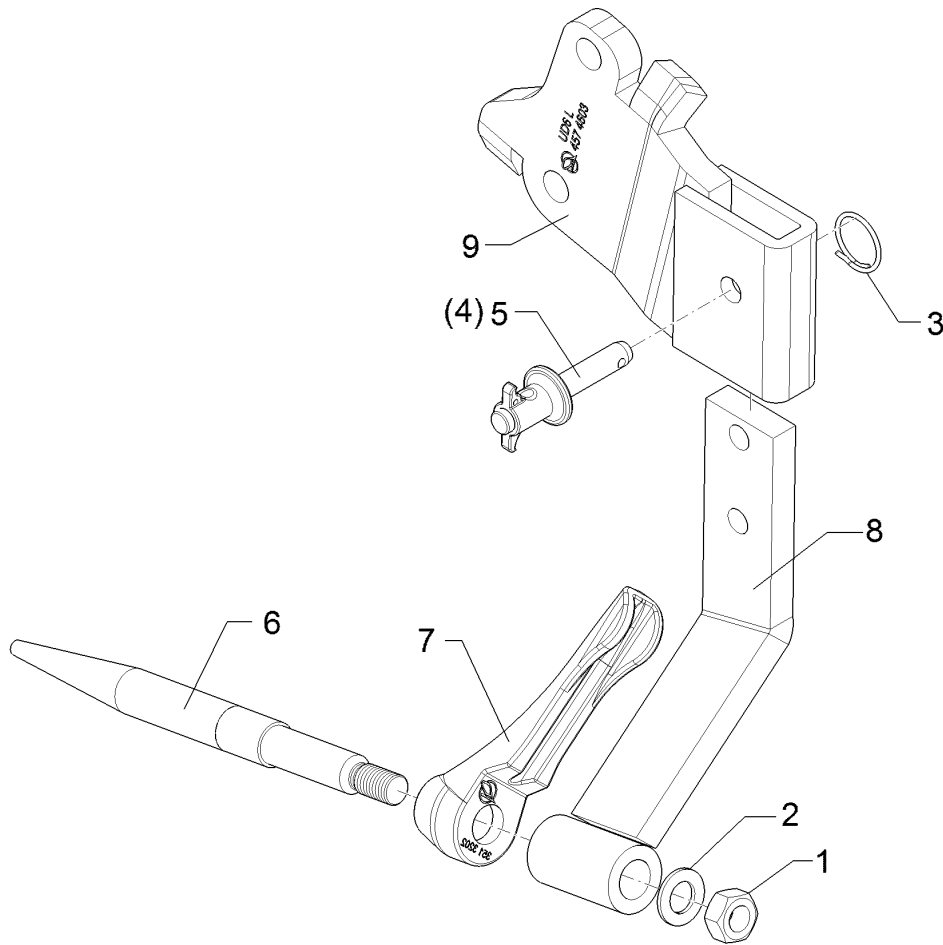
09.20

Pos.	Art.Nr.	Stck.	Artikeltext / Description		Abmessung
1	303 0978	1	Sechskantmutter	Hexagon nut	M20-8 DIN934 BK30oS
2	305 6012	1	Scheibe	Washer	21 ISO7089 Zn
3	305 8551	1	Sicherungsring	Retaining ring	Di41x3 A2
4	313 8140	1	Bolzen mit Griff	Pin with grip	D16x50,8/70 Zn
5	313 8152	1	Bolzen	Pin	D16x51,7/112 V Zn
6	351 3201	1	Dorn	Tine	D30x360-M20
7	351 3203	1	Halmschutz	Stalk guard	D30/26x48 LI
8	351 3221	1	Halm zum U-Dorn	Stalk for subsoiler	UD6 45 GRD LI
9	457 4603	1	Konsole Untergrunddorn	Bracket	UD6-80 LI



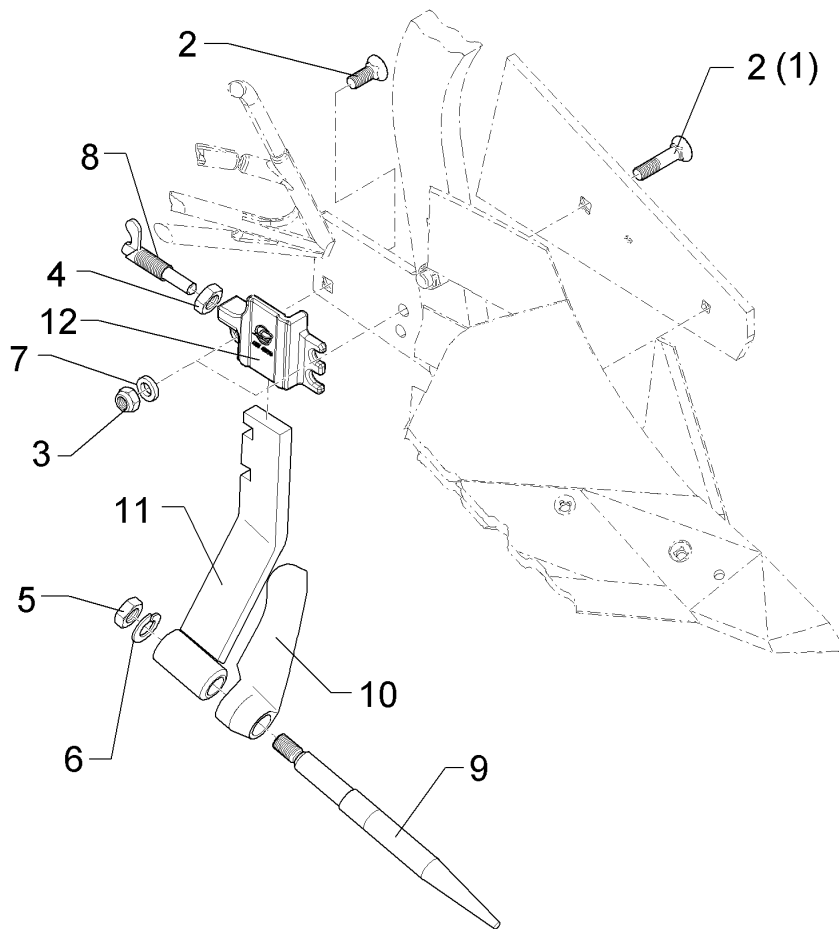
09.20

Pos.	Art.Nr.	Stck.	Artikeltext / Description		Abmessung
1	303 0978	1	Sechskantmutter	Hexagon nut	M20-8 DIN934 BK30oS
2	305 6012	1	Scheibe	Washer	21 ISO7089 Zn
3	305 8551	1	Sicherungsring	Retaining ring	Di41x3 A2
4	313 8140	1	Bolzen mit Griff	Pin with grip	D16x50,8/70 Zn
5	313 8152	1	Bolzen	Pin	D16x51,7/112 V Zn
6	351 3201	1	Dorn	Tine	D30x360-M20
7	351 3202	1	Halmschutz	Stalk guard	D30/26x48 RE
8	351 3220	1	Halm zum U-Dorn	Stalk for subsoiler	UD6 45 GRD RE
9	457 4606	1	Konsole Untergrunddorn	Bracket	UD6-70 RE



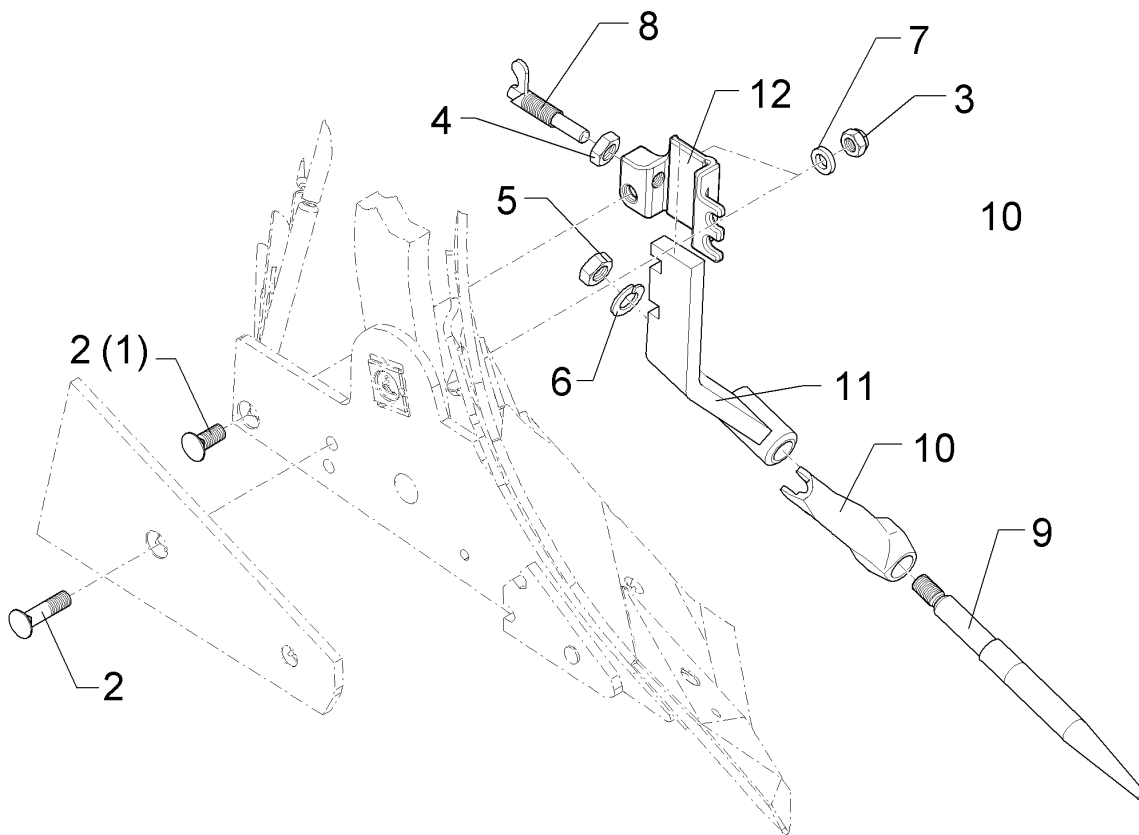
09.20

Pos.	Art.Nr.	Stck.	Artikeltext / Description		Abmessung
1	303 0978	1	Sechskantmutter	Hexagon nut	M20-8 DIN934 BK30oS
2	305 6012	1	Scheibe	Washer	21 ISO7089 Zn
3	305 8551	1	Sicherungsring	Retaining ring	Di41x3 A2
4	313 8140	1	Bolzen mit Griff	Pin with grip	D16x50,8/70 Zn
5	313 8152	1	Bolzen	Pin	D16x51,7/112 V Zn
6	351 3201	1	Dorn	Tine	D30x360-M20
7	351 3203	1	Halmschutz	Stalk guard	D30/26x48 LI
8	351 3221	1	Halm zum U-Dorn	Stalk for subsoiler	UD6 45 GRD LI
9	457 4607	1	Konsole Untergrunddorn	Bracket	UD6-70 LI



09.20

Pos.	Art.Nr.	Stck.	Artikeltext / Description		Abmessung
1	301 6142	1	Senkschraube ohne Mutter	Countersunk bolt	M16x40-10.9 4KT Zn
2	301 6147	2	Senkschraube spz.	Countersunk bolt	M16x60-10.9 4KT Zn
3	303 0935	2	Sicherungsmutter	Selflocking nut	NM16-8 Zn DIN985
4	303 0965	1	Sechskantmutter	Hexagon nut	M20x1,5 DIN936-17H Zn
5	303 0978	1	Sechskantmutter	Hexagon nut	M20-8 DIN934 BK30oS
6	305 6012	1	Scheibe	Washer	21 ISO7089 Zn
7	305 6141	2	Scheibe	Washer	17/30x3 DIN/ISO-7089
8	321 2603	1	Federriegel	Locking bar	D15 H=14 L=43/85 Zn vergütet
9	351 3201	1	Dorn	Tine	D30x360-M20
10	351 3202	1	Halmschutz	Stalk guard	D30/26x48 RE
11	351 3222	1	Halm zum U-Dorn	Stalk for subsoiler	DMUDH-1 RE
12	457 4508	1	Halter für U-Dorn	Holder	DMUDH-1 RE

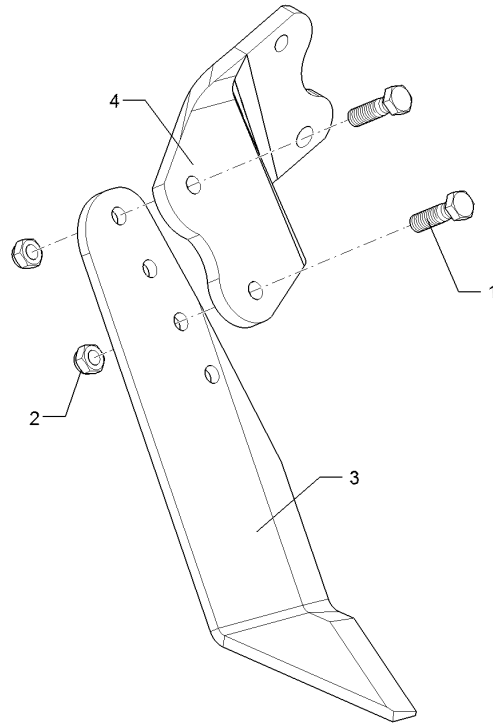


09.20

Pos.	Art.Nr.	Stck.	Artikeltext / Description		Abmessung
1	301 6142	1	Senkschraube ohne Mutter	Countersunk bolt	M16x40-10.9 4KT Zn
2	301 6147	2	Senkschraube spz.	Countersunk bolt	M16x60-10.9 4KT Zn
3	303 0935	2	Sicherungsmutter	Selflocking nut	NM16-8 Zn DIN985
4	303 0965	1	Sechskantmutter	Hexagon nut	M20x1,5 DIN936-17H Zn
5	303 0978	1	Sechskantmutter	Hexagon nut	M20-8 DIN934 BK30oS
6	305 6012	1	Scheibe	Washer	21 ISO7089 Zn
7	305 6141	2	Scheibe	Washer	17/30x3 DIN/ISO-7089
8	321 2603	1	Federriegel	Locking bar	D15 H=14 L=43/85 Zn vergütet
9	351 3201	1	Dorn	Tine	D30x360-M20
10	351 3203	1	Halmschutz	Stalk guard	D30/26x48 LI
11	351 3223	1	Halm zum U-Dorn	Stalk for subsoiler	DMUDH-1 LI
12	457 4509	1	Halter für U-Dorn	Holder	DMUDH-1 LI

Untergrundschar/Share	7
------------------------------	----------

Juwel 10M	657 4650
------------------	-----------------

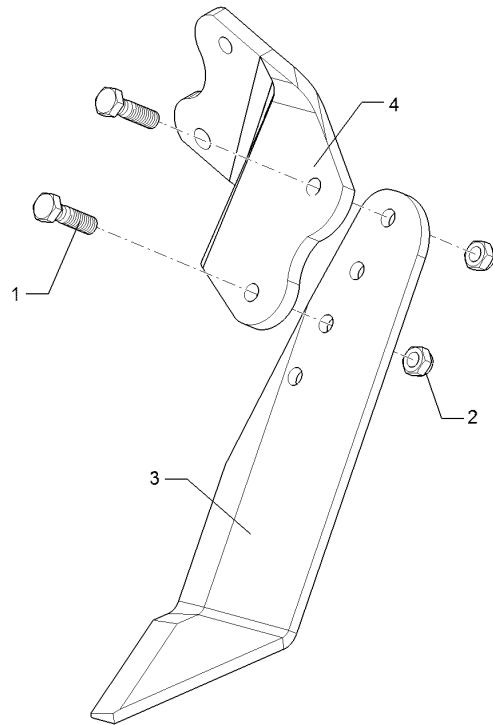


09.20

Pos.	Art.Nr.	Stck.	Artikeltext / Description		Abmessung
1	301 5408	2	Sechskantschraube	Hexagon bolt	M16x55-8.8 DIN931 BK30
2	303 0935	2	Sicherungsmutter	Selflocking nut	NM16-8 Zn DIN985
3	351 3300	1	Untergrundschar	Share	UGS3 RE
4	457 4600	1	Halter Untergrunddorn	Holder subsoiler	RE-A 15mm

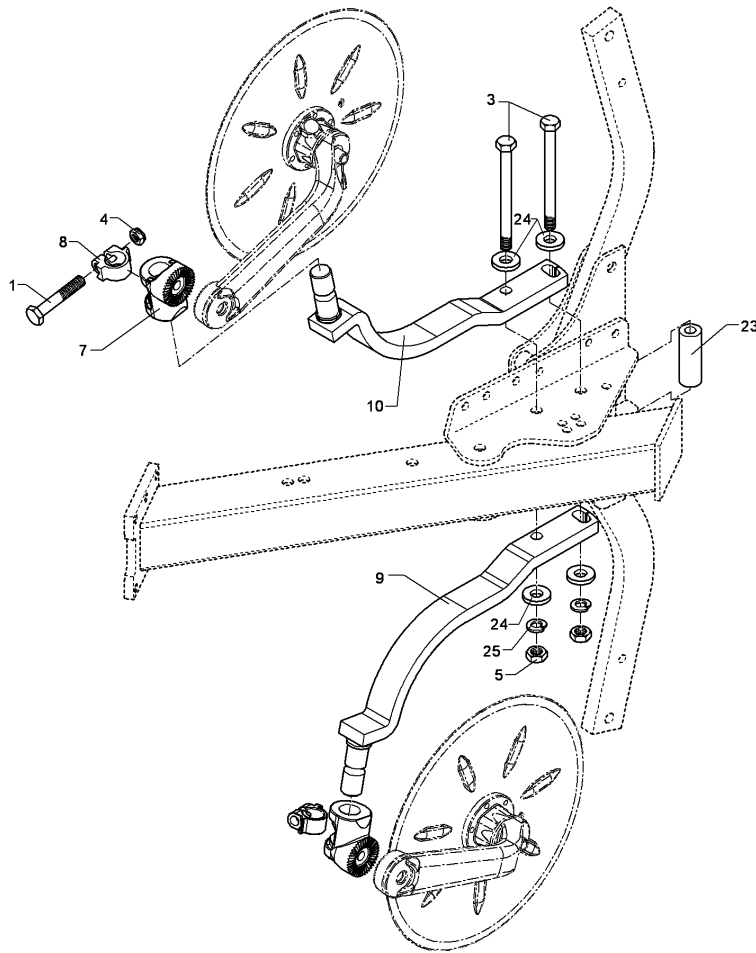
Untergrundschar/Share	7
-----------------------	---

Juwel 10M	657 4651
-----------	----------



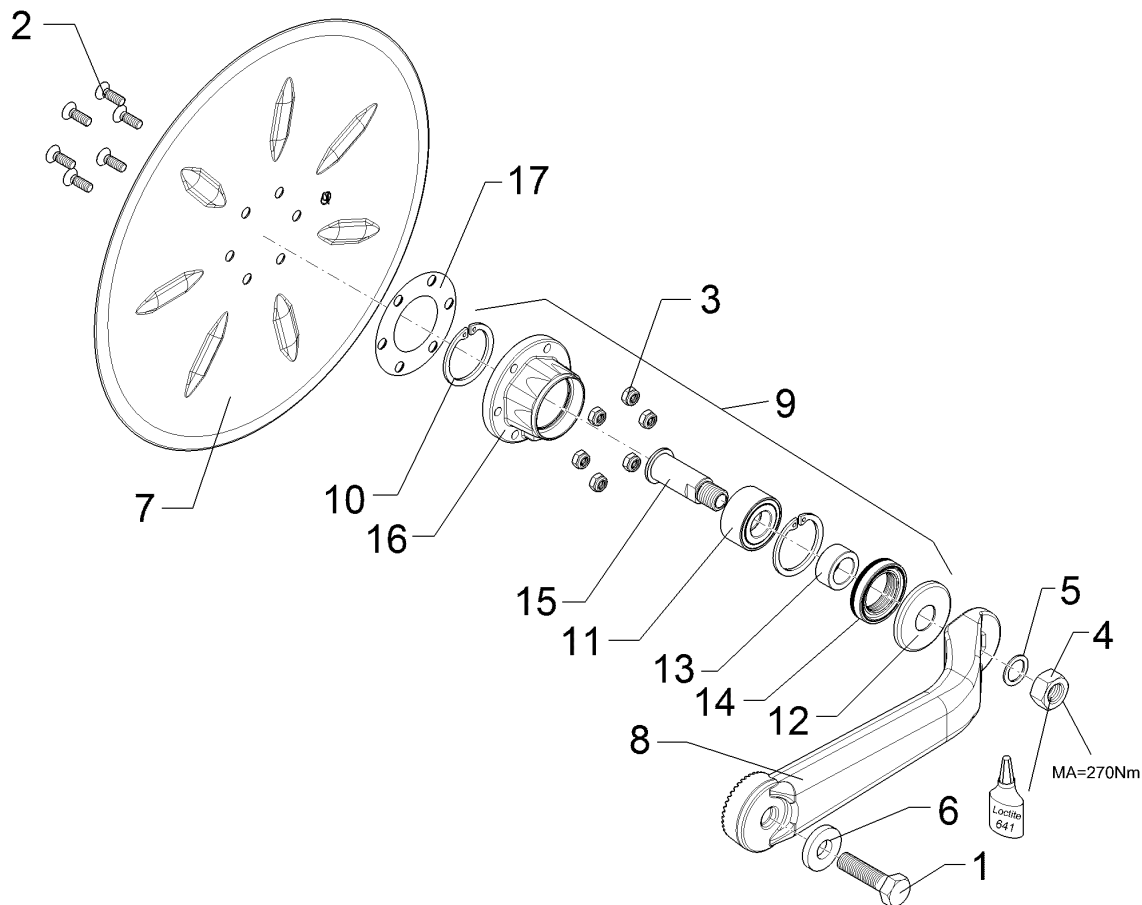
09.20

Pos.	Art.Nr.	Stck.	Artikeltext / Description		Abmessung
1	301 5408	2	Sechskantschraube	Hexagon bolt	M16x55-8.8 DIN931 BK30
2	303 0935	2	Sicherungsmutter	Selflocking nut	NM16-8 Zn DIN985
3	351 3301	1	Untergrundschar	Share	UGS3 LI
4	457 4601	1	Halter zum U-Dorn	Carrier	LI-A 15mm



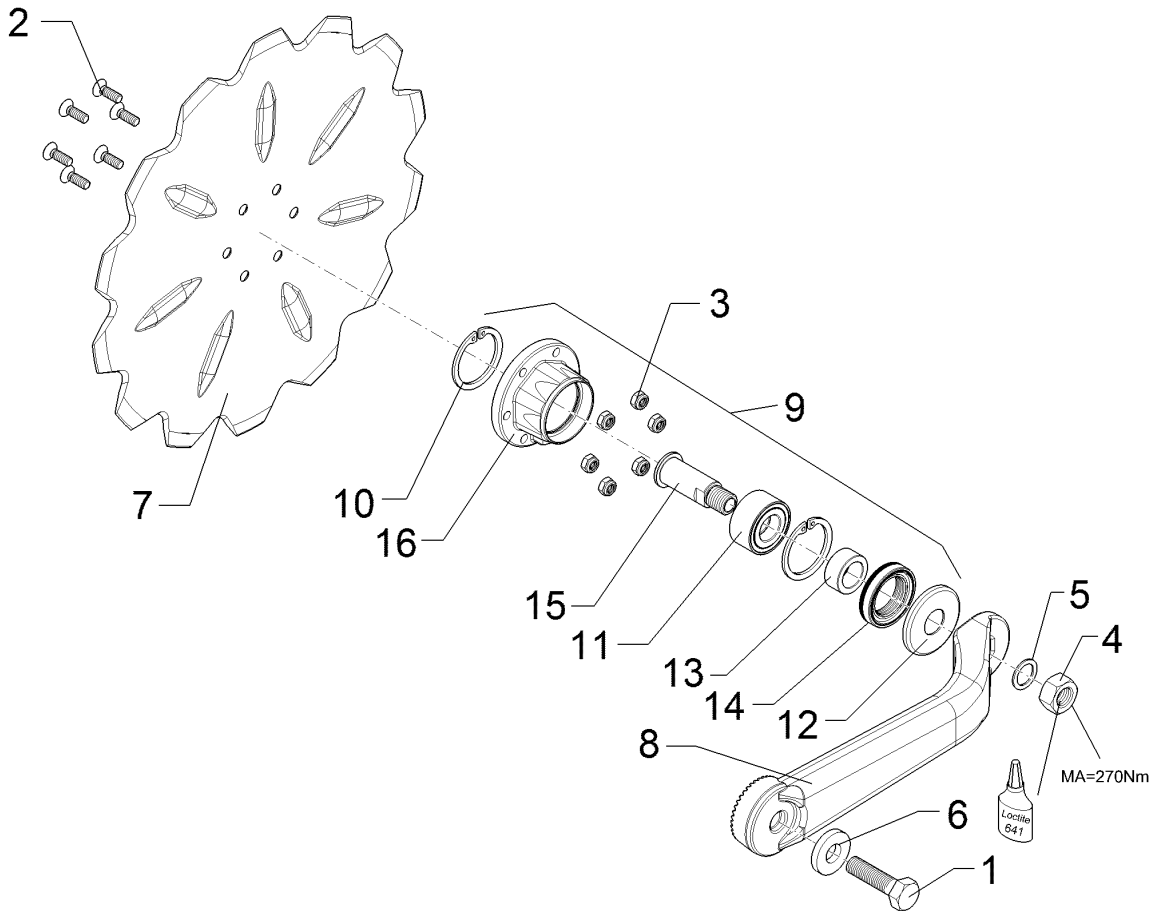
09.20

Pos.	Art.Nr.	Stck.	Artikeltext / Description		Abmessung
1	301 3868	2	Sechskantschraube	Hexagon bolt	M16x65-8.8 DIN931 BK30
3	301 4547	2	Sechskantschraube	Hexagon bolt	M20x1,5x267ls241-10.9 DIN960 B
4	303 1015	2	Sechskantmutter	Hexagon nut	M16-8 DIN934 BK30oS
5	303 0977	2	Sechskantmutter	Hexagon nut	M20x1,5-10 DIN934 BK45oS
7	457 9146	2	Zahnkonsole	Hirth-type bracket	D70/38 Z40
8	457 9870	2	Sperrstück	Stop	D38x29
9	463 8682	1	Sechhalm	Coulter stalk	60x25x630 RE EurOpal
10	463 8683	1	Sechhalm	Coulter stalk	60x25x630 LI EurOpal
23	317 7513	1	Distanzbuchse	Distance bush	D40/20,2x160 Zn
24	305 6015	4	Scheibe	Washer	21 DIN7349
25	305 6012	2	Scheibe	Washer	21 ISO7089 Zn



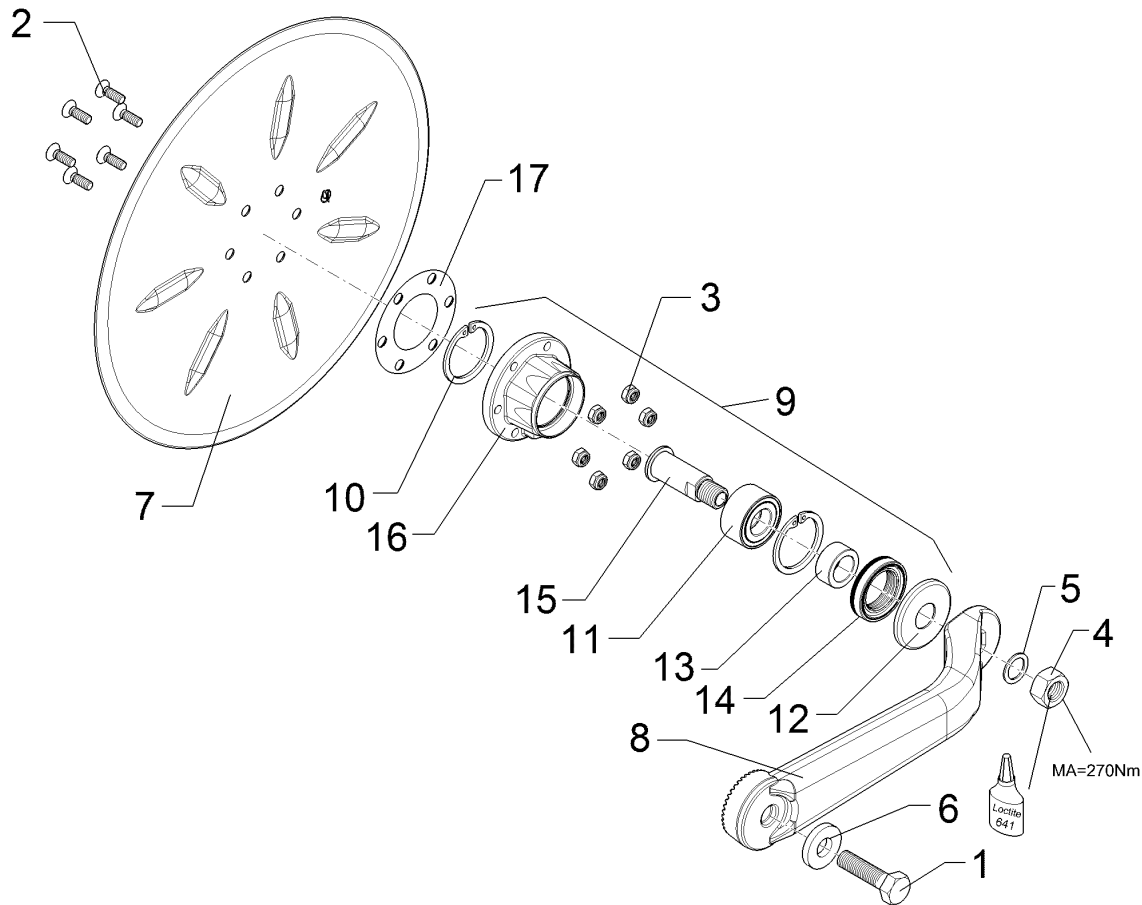
09.20

Pos.	Art.Nr.	Stck.	Artikeltext / Description		Abmessung
1	301 5414	1	Sechskantschraube	Hexagon bolt	M20x60-8.8 DIN933 BK30
2	301 6123	6	Senkschraube	Countersunk bolt	M10x30-10.9 DIN7991-A BK45
3	303 0933	6	Sicherungsmutter	Selflocking nut	NM10-8 DIN985 Zn
4	303 0996	1	Sechskantmutter	Hexagon nut	M24x1,5-8 DIN934 BK30oS
5	305 2230	1	Stützscheibe	Supporting washer	S 25x35x2,0 DIN988 Zn
6	305 6012	1	Scheibe	Washer	21 ISO7089 Zn
7	349 0029	1	Sechscheibe	Disc	D500/100x5 G
8	457 9326	1	Secharm	Swinging arm	D82,5x456 40-Zähne
9	555 4512	1	Lagereinheit	Bearing unit	30x120x100 M24x1,5 62x2 DIN472
10	305 8924	2	Sicherungsring	Retaining ring	62x2 DIN472
11	319 8760	1	Schrägkugellager doppelreihig	Bearing	30/62/30 RSR
12	323 0418	1	Schutzkappe	Cap	D79/75/30x8 Zn
13	323 5011	1	Lauftring	Race ring	D45/30x20,5
14	323 8301	1	Kassettdichtung	Sealing	RWDR 45x70x14 75 NBR 106200
15	455 0310	1	Achse	Axle	D30x95 M24x1,5 Zn
16	455 5145	1	Lagergehäuse	Bearing housing	D122/62x56/100 Zn



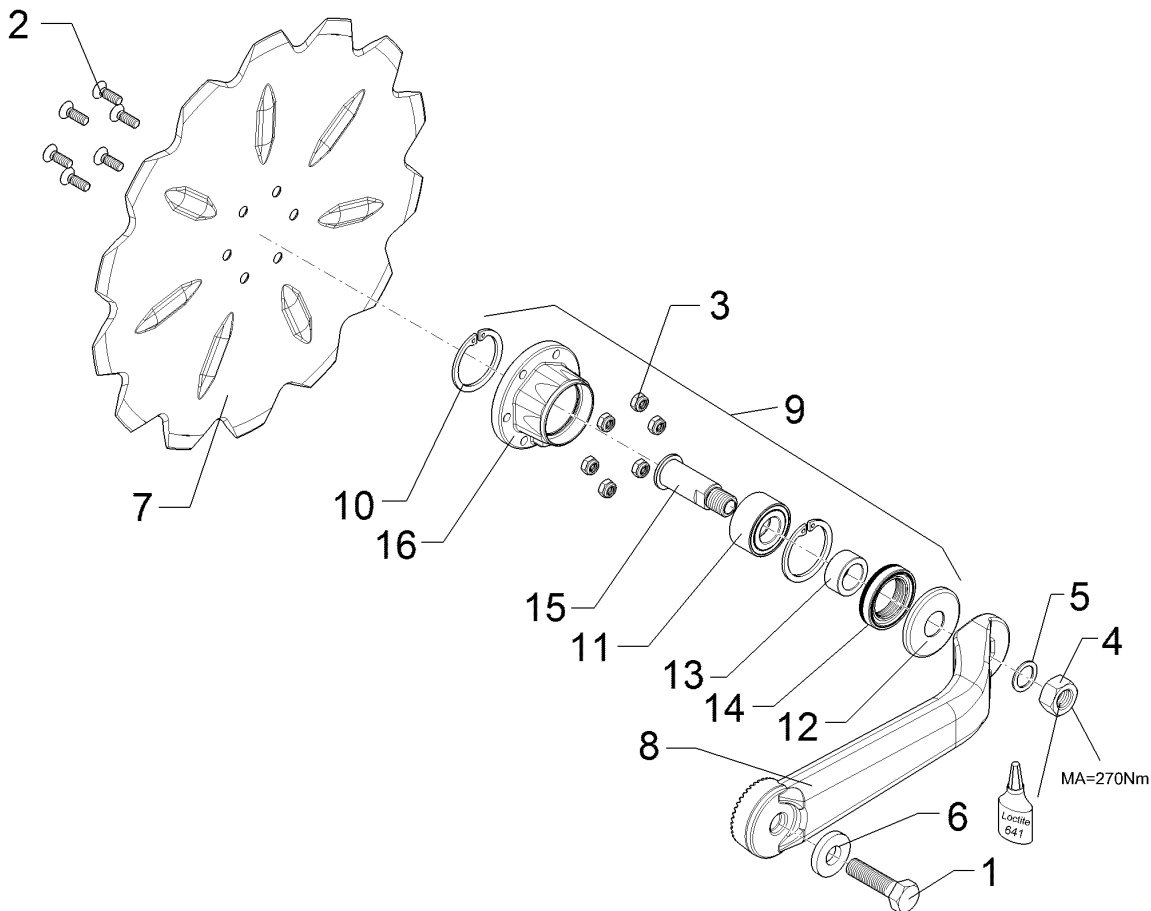
09.20

Pos.	Art.Nr.	Stck.	Artikeltext / Description		Abmessung
1	301 5414	1	Sechskantschraube	Hexagon bolt	M20x60-8.8 DIN933 BK30
2	301 6123	6	Senkschraube	Countersunk bolt	M10x30-10.9 DIN7991-A BK45
3	303 0933	6	Sicherungsmutter	Selflocking nut	NM10-8 DIN985 Zn
4	303 0996	1	Sechskantmutter	Hexagon nut	M24x1,5-8 DIN934 BK30oS
5	305 2230	1	Stützscheibe	Supporting washer	S 25x35x2,0 DIN988 Zn
6	305 6012	1	Scheibe	Washer	21 ISO7089 Zn
7	349 0042	1	Sechscheibe	Disc	D500/100x5-Z
8	457 9326	1	Secharm	Swinging arm	D82,5x456 40-Zähne
9	555 4512	1	Lagereinheit	Bearing unit	30x120x100
10	305 8924	2	Sicherungsring	Retaining ring	M24x1,5 62x2 DIN472
11	319 8760	1	Schrägkugellager doppelreihig	Bearing	30/62/30 RSR
12	323 0418	1	Schutzkappe	Cap	D79/75/30x8 Zn
13	323 5011	1	Lauftring	Race ring	D45/30x20,5
14	323 8301	1	Kassettdichtung	Sealing	RWDR 45x70x14 75 NBR 106200
15	455 0310	1	Achse	Axle	D30x95 M24x1,5 Zn
16	455 5145	1	Lagergehäuse	Bearing housing	D122/62x56/100 Zn



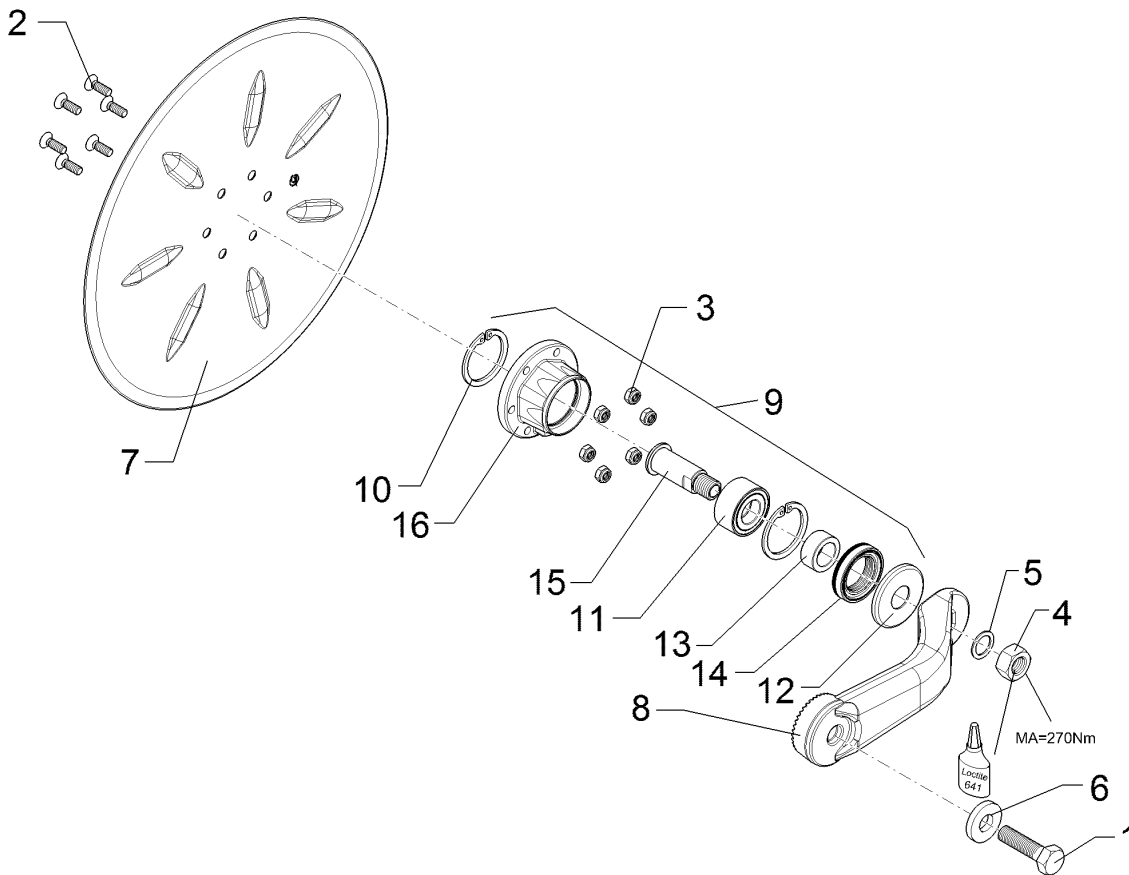
09.20

Pos.	Art.Nr.	Stck.	Artikeltext / Description		Abmessung
1	301 5414	1	Sechskantschraube	Hexagon bolt	M20x60-8.8 DIN933 BK30
2	301 6123	6	Senkschraube	Countersunk bolt	M10x30-10.9 DIN7991-A BK45
3	303 0933	6	Sicherungsmutter	Selflocking nut	NM10-8 DIN985 Zn
4	303 0996	1	Sechskantmutter	Hexagon nut	M24x1,5-8 DIN934 BK30oS
5	305 2230	1	Stützscheibe	Supporting washer	S 25x35x2,0 DIN988 Zn
6	305 6012	1	Scheibe	Washer	21 ISO7089 Zn
7	349 0051	1	Sechsscheibe	Disc	D590/100x6 GES
8	457 9326	1	Secharm	Swinging arm	D82,5x456 40-Zähne
9	555 4512	1	Lagereinheit	Bearing unit	30x120x100
10	305 8924	2	Sicherungsring	Retaining ring	M24x1,5 62x2 DIN472
11	319 8760	1	Schrägkugellager doppelreihig	Bearing	30/62/30 RSR
12	323 0418	1	Schutzkappe	Cap	D79/75/30x8 Zn
13	323 5011	1	Lauftring	Race ring	D45/30x20,5
14	323 8301	1	Kassettdichtung	Sealing	RWDR 45x70x14 75 NBR 106200
15	455 0310	1	Achse	Axle	D30x95 M24x1,5 Zn
16	455 5145	1	Lagergehäuse	Bearing housing	D122/62x56/100 Zn



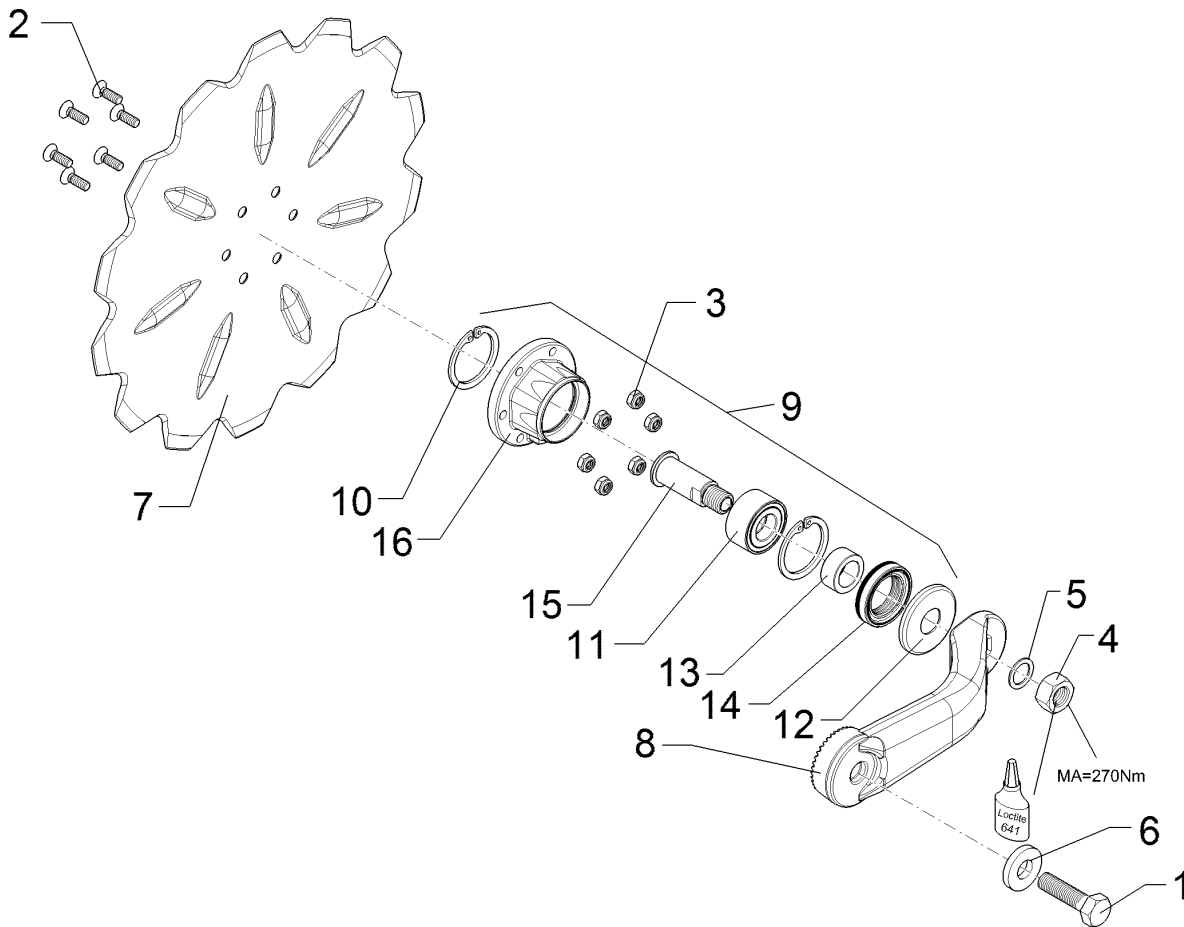
09.20

Pos.	Art.Nr.	Stck.	Artikeltext / Description		Abmessung
1	301 5414	1	Sechskantschraube	Hexagon bolt	M20x60-8.8 DIN933 BK30
2	301 6123	6	Senkschraube	Countersunk bolt	M10x30-10.9 DIN7991-A BK45
3	303 0933	6	Sicherungsmutter	Selflocking nut	NM10-8 DIN985 Zn
4	303 0996	1	Sechskantmutter	Hexagon nut	M24x1,5-8 DIN934 BK30oS
5	305 2230	1	Stützscheibe	Supporting washer	S 25x35x2,0 DIN988 Zn
6	305 6012	1	Scheibe	Washer	21 ISO7089 Zn
7	349 0050	1	Sechscheibe	Disc	D590/100x6 GEZ
8	457 9326	1	Secharm	Swinging arm	D82,5x456 40-Zähne
9	555 4512	1	Lagereinheit	Bearing unit	30x120x100
10	305 8924	2	Sicherungsring	Retaining ring	M24x1,5 62x2 DIN472
11	319 8760	1	Schrägkugellager doppelreihig	Bearing	30/62/30 RSR
12	323 0418	1	Schutzkappe	Cap	D79/75/30x8 Zn
13	323 5011	1	Lauftring	Race ring	D45/30x20,5
14	323 8301	1	Kassettdichtung	Sealing	RWDR 45x70x14 75 NBR 106200
15	455 0310	1	Achse	Axle	D30x95 M24x1,5 Zn
16	455 5145	1	Lagergehäuse	Bearing housing	D122/62x56/100 Zn



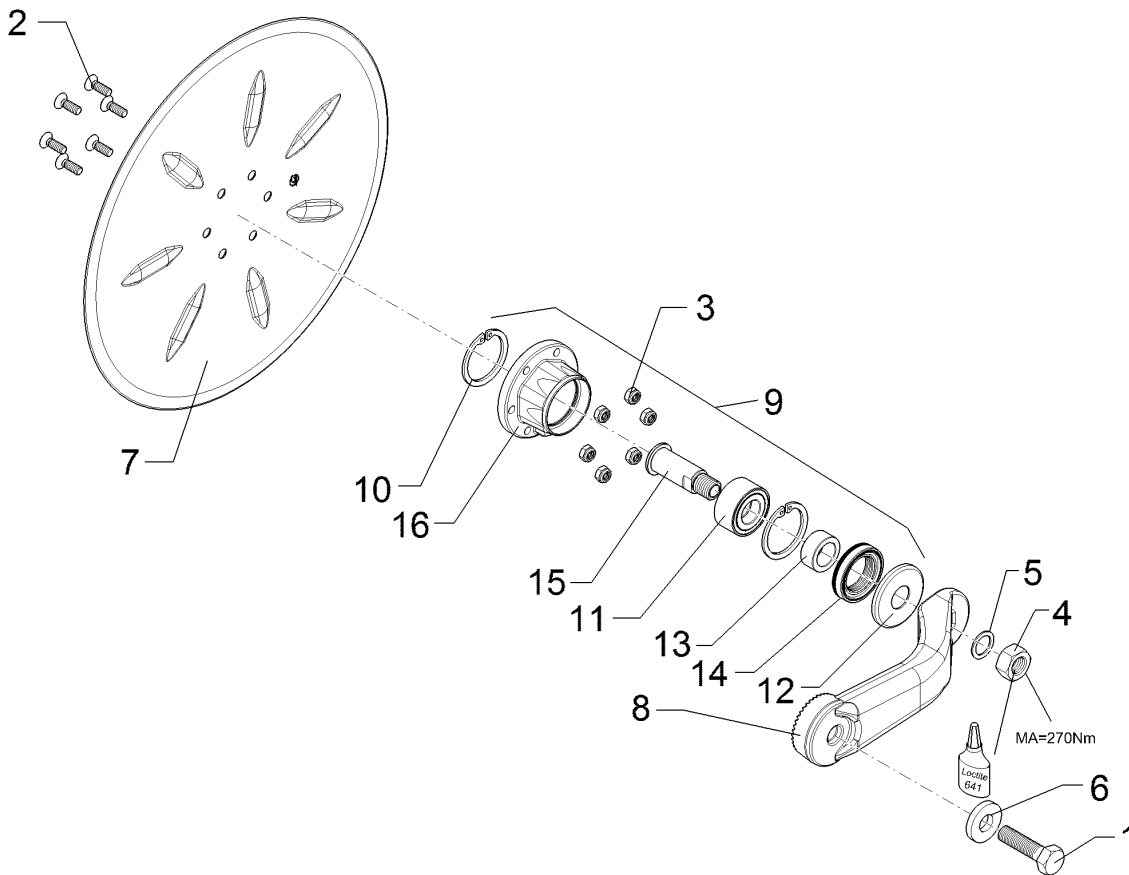
09.20

Pos.	Art.Nr.	Stck.	Artikeltext / Description		Abmessung
1	301 5414	1	Sechskantschraube	Hexagon bolt	M20x60-8.8 DIN933 BK30
2	301 6123	6	Senkschraube	Countersunk bolt	M10x30-10.9 DIN7991-A BK45
3	303 0933	6	Sicherungsmutter	Selflocking nut	NM10-8 DIN985 Zn
4	303 0996	1	Sechskantmutter	Hexagon nut	M24x1,5-8 DIN934 BK30oS
5	305 2230	1	Stützscheibe	Supporting washer	S 25x35x2,0 DIN988 Zn
6	305 6012	1	Scheibe	Washer	21 ISO7089 Zn
7	349 0029	1	Sechscheibe	Disc	D500/100x5 G
8	457 9327	1	Secharm	Swinging arm	D82,5x331 40-Zähne
9	555 4512	1	Lagereinheit	Bearing unit	30x120x100
10	305 8924	2	Sicherungsring	Retaining ring	M24x1,5 62x2 DIN472
11	319 8760	1	Schrägkugellager doppelreihig	Bearing	30/62/30 RSR
12	323 0418	1	Schutzkappe	Cap	D79/75/30x8 Zn
13	323 5011	1	Lauftring	Race ring	D45/30x20,5
14	323 8301	1	Kassettdichtung	Sealing	RWDR 45x70x14 75 NBR 106200
15	455 0310	1	Achse	Axle	D30x95 M24x1,5 Zn
16	455 5145	1	Lagergehäuse	Bearing housing	D122/62x56/100 Zn



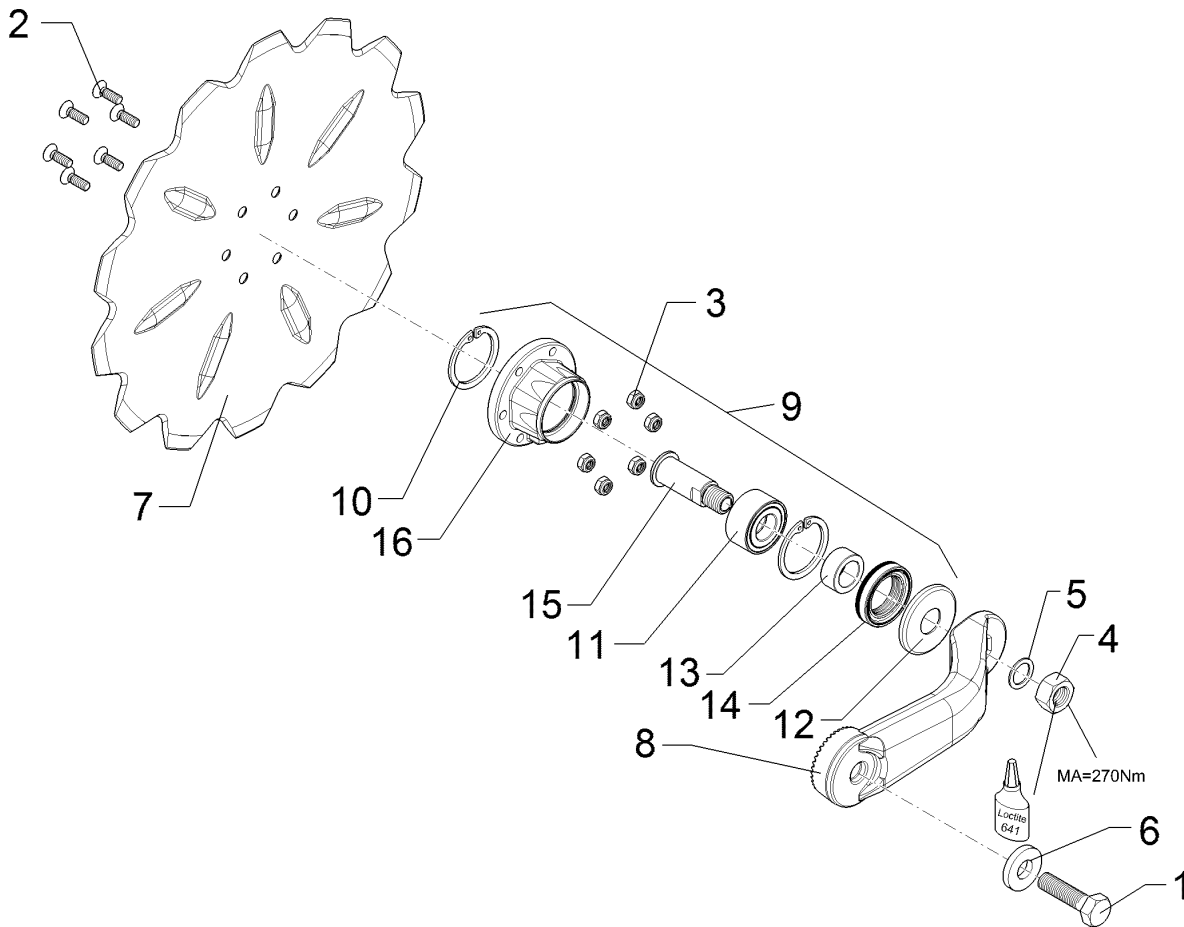
09.20

Pos.	Art.Nr.	Stck.	Artikeltext / Description		Abmessung
1	301 5414	1	Sechskantschraube	Hexagon bolt	M20x60-8.8 DIN933 BK30
2	301 6123	6	Senkschraube	Countersunk bolt	M10x30-10.9 DIN7991-A BK45
3	303 0933	6	Sicherungsmutter	Selflocking nut	NM10-8 DIN985 Zn
4	303 0996	1	Sechskantmutter	Hexagon nut	M24x1,5-8 DIN934 BK30oS
5	305 2230	1	Stützscheibe	Supporting washer	S 25x35x2,0 DIN988 Zn
6	305 6012	1	Scheibe	Washer	21 ISO7089 Zn
7	349 0042	1	Sechscheibe	Disc	D500/100x5-Z
8	457 9327	1	Secharm	Swinging arm	D82,5x331 40-Zähne
9	555 4512	1	Lagereinheit	Bearing unit	30x120x100
10	305 8924	2	Sicherungsring	Retaining ring	M24x1,5 62x2 DIN472
11	319 8760	1	Schrägkugellager doppelreihig	Bearing	30/62/30 RSR
12	323 0418	1	Schutzkappe	Cap	D79/75/30x8 Zn
13	323 5011	1	Lauftring	Race ring	D45/30x20,5
14	323 8301	1	Kassettdichtung	Sealing	RWDR 45x70x14 75 NBR 106200
15	455 0310	1	Achse	Axle	D30x95 M24x1,5 Zn
16	455 5145	1	Lagergehäuse	Bearing housing	D122/62x56/100 Zn



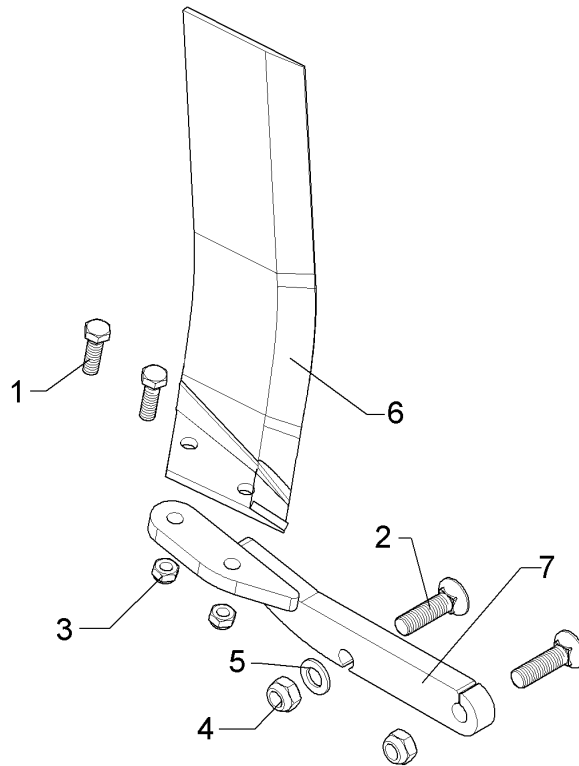
09.20

Pos.	Art.Nr.	Stck.	Artikeltext / Description		Abmessung
1	301 5414	1	Sechskantschraube	Hexagon bolt	M20x60-8.8 DIN933 BK30
2	301 6123	6	Senkschraube	Countersunk bolt	M10x30-10.9 DIN7991-A BK45
3	303 0933	6	Sicherungsmutter	Selflocking nut	NM10-8 DIN985 Zn
4	303 0996	1	Sechskantmutter	Hexagon nut	M24x1,5-8 DIN934 BK30oS
5	305 2230	1	Stützscheibe	Supporting washer	S 25x35x2,0 DIN988 Zn
6	305 6012	1	Scheibe	Washer	21 ISO7089 Zn
7	349 0051	1	Sechscheibe	Disc	D590/100x6 GES
8	457 9327	1	Secharm	Swinging arm	D82,5x331 40-Zähne
9	555 4512	1	Lagereinheit	Bearing unit	30x120x100
10	305 8924	2	Sicherungsring	Retaining ring	M24x1,5 62x2 DIN472
11	319 8760	1	Schrägkugellager doppelreihig	Bearing	30/62/30 RSR
12	323 0418	1	Schutzkappe	Cap	D79/75/30x8 Zn
13	323 5011	1	Lauftring	Race ring	D45/30x20,5
14	323 8301	1	Kassettdichtung	Sealing	RWDR 45x70x14 75 NBR 106200
15	455 0310	1	Achse	Axle	D30x95 M24x1,5 Zn
16	455 5145	1	Lagergehäuse	Bearing housing	D122/62x56/100 Zn



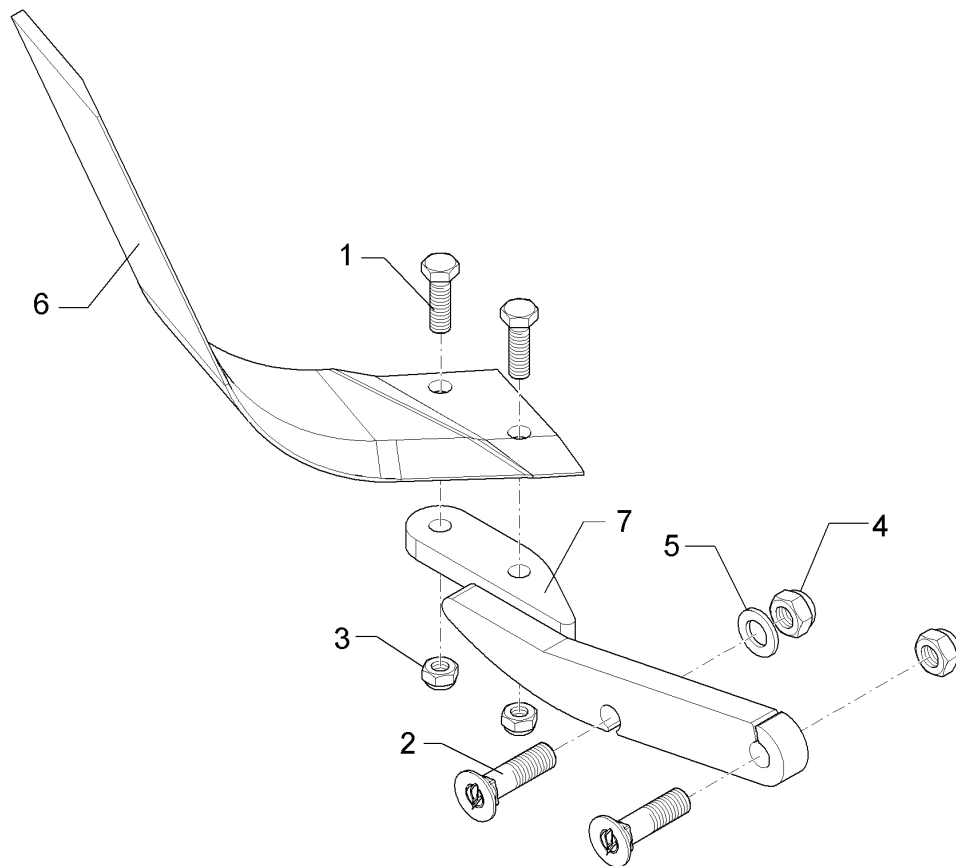
09.20

Pos.	Art.Nr.	Stck.	Artikeltext / Description	Abmessung	
1	301 5414	1	Sechskantschraube	Hexagon bolt	M20x60-8.8 DIN933 BK30
2	301 6123	6	Senkschraube	Countersunk bolt	M10x30-10.9 DIN7991-A BK45
3	303 0933	6	Sicherungsmutter	Selflocking nut	NM10-8 DIN985 Zn
4	303 0996	1	Sechskantmutter	Hexagon nut	M24x1,5-8 DIN934 BK30oS
5	305 2230	1	Stützscheibe	Supporting washer	S 25x35x2,0 DIN988 Zn
6	305 6012	1	Scheibe	Washer	21 ISO7089 Zn
7	349 0050	1	Sechscheibe	Disc	D590/100x6 GEZ
8	457 9327	1	Secharm	Swinging arm	D82,5x331 40-Zähne
9	555 4512	1	Lagereinheit	Bearing unit	30x120x100
10	305 8924	2	Sicherungsring	Retaining ring	M24x1,5 62x2 DIN472
11	319 8760	1	Schrägkugellager doppelreihig	Bearing	30/62/30 RSR
12	323 0418	1	Schutzkappe	Cap	D79/75/30x8 Zn
13	323 5011	1	Lauftring	Race ring	D45/30x20,5
14	323 8301	1	Kassettdichtung	Sealing	RWDR 45x70x14 75 NBR 106200
15	455 0310	1	Achse	Axle	D30x95 M24x1,5 Zn
16	455 5145	1	Lagergehäuse	Bearing housing	D122/62x56/100 Zn



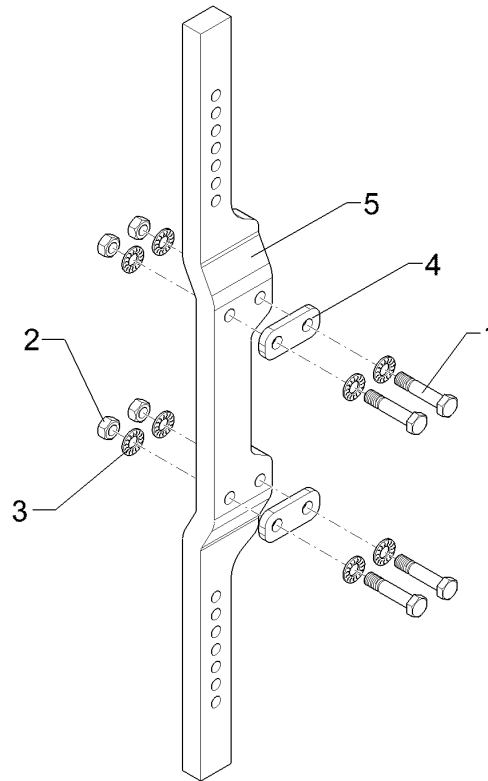
09.20

Pos.	Art.Nr.	Stck.	Artikeltext / Description		Abmessung
1	301 3347	2	Sechskantschraube	Hexagon bolt	M12x40-8.8 DIN933 BK30
2	301 6147	2	Senkschraube spz.	Countersunk bolt	M16x60-10.9 4KT Zn
3	303 0934	2	Sicherungsmutter	Selflocking nut	NM12-8 Zn DIN985
4	303 0935	2	Sicherungsmutter	Selflocking nut	NM16-8 Zn DIN985
5	305 6141	1	Scheibe	Washer	17/30x3 DIN/ISO-7089
6	349 2860	1	Breitfurchenmesser	Knife for wide furrows	BFM-RE
7	45710008	1	Halter	Holder	BFM 3 RE DuraMaxx



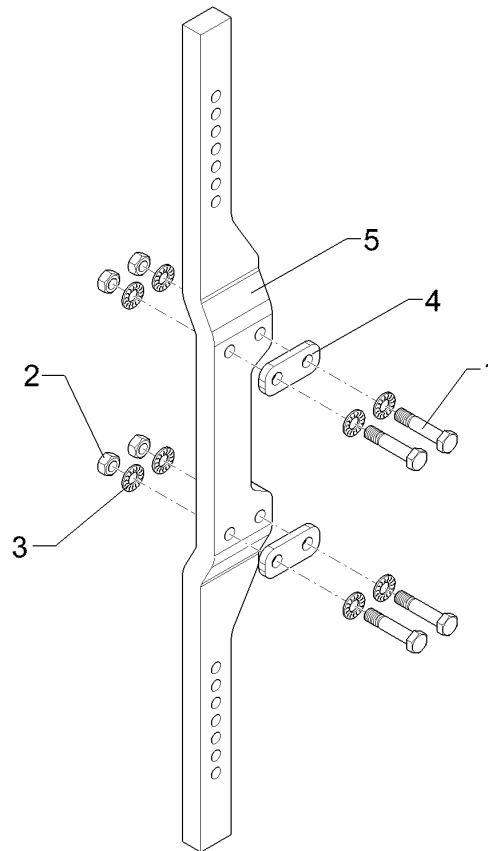
09.20

Pos.	Art.Nr.	Stck.	Artikeltext / Description		Abmessung
1	301 3347	2	Sechskantschraube	Hexagon bolt	M12x40-8.8 DIN933 BK30
2	301 6147	2	Senkschraube spz.	Countersunk bolt	M16x60-10.9 4KT Zn
3	303 0934	2	Sicherungsmutter	Selflocking nut	NM12-8 Zn DIN985
4	303 0935	2	Sicherungsmutter	Selflocking nut	NM16-8 Zn DIN985
5	305 6141	1	Scheibe	Washer	17/30x3 DIN/ISO-7089
6	349 2861	1	Breitfurchenmesser	Knife for wide furrows	BFM-LI
7	45710009	1	Halter	Holder	BFM 3 LI DuraMaxx



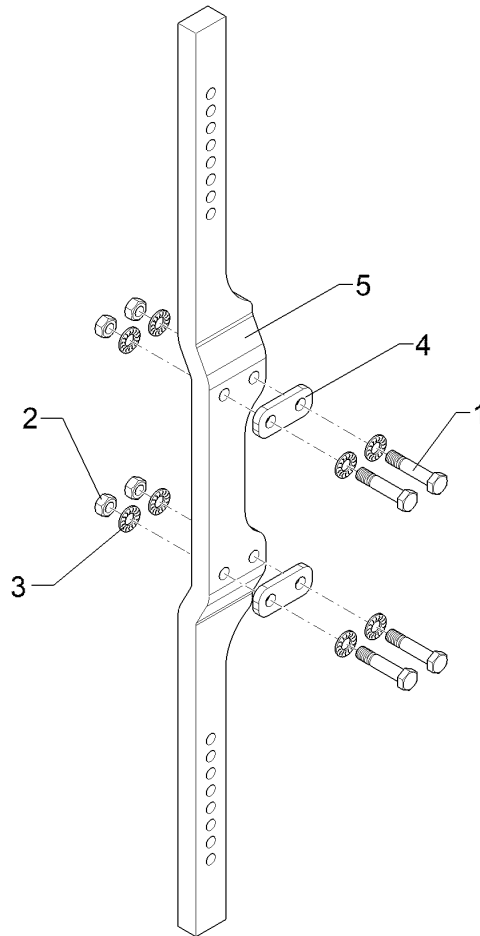
09.20

Pos.	Art.Nr.	Stck.	Artikeltext / Description		Abmessung
1	301 5361	4	Sechskantschraube spezial	Hexagon bolt special	M16x75ls50b20-12.9 BK45
2	303 0971	4	Sechskantmutter	Hexagon nut	M16-10 DIN934 BK45oS
3	30510119	8	Sperrkantscheibe	Washer	16,4/32,5x2,5 M BK45
4	45910052	2	Distanzplatte	Distance plate	40x10x90 2xD16,5-50 Zn
5	46310013	1	Düngereinlegerhalm	Skim stalk	50/95x30x1074-260-V



09.20

Pos.	Art.Nr.	Stck.	Artikeltext / Description		Abmessung
1	301 5361	4	Sechskantschraube spezial	Hexagon bolt special	M16x75ls50b20-12.9 BK45
2	303 0971	4	Sechskantmutter	Hexagon nut	M16-10 DIN934 BK45oS
3	30510119	8	Sperrkantscheibe	Washer	16,4/32,5x2,5 M BK45
4	45910052	2	Distanzplatte	Distance plate	40x10x90 2xD16,5-50 Zn
5	463 8639	1	Düngereinlegerhalm	Skim stalk	50/95x30x1174-260-V 4xD16,25



09.20

Pos.	Art.Nr.	Stck.	Artikeltext / Description		Abmessung
1	301 5361	4	Sechskantschraube spezial	Hexagon bolt special	M16x75ls50b20-12.9 BK45
2	303 0971	4	Sechskantmutter	Hexagon nut	M16-10 DIN934 BK45oS
3	30510119	8	Sperrkantscheibe	Washer	16,4/32,5x2,5 M BK45
4	45910052	2	Distanzplatte	Distance plate	40x10x90 2xD16,5-50 Zn
5	46310009	1	Düngereinlegerhalm	Skim stalk	50/95x30x1324-260-V 4xD16,25