

Ersatzteilliste

Parts list

Saatbettkombinationen

Seedbed combinations

Korund 7/600

Art.Nr. 175 1585

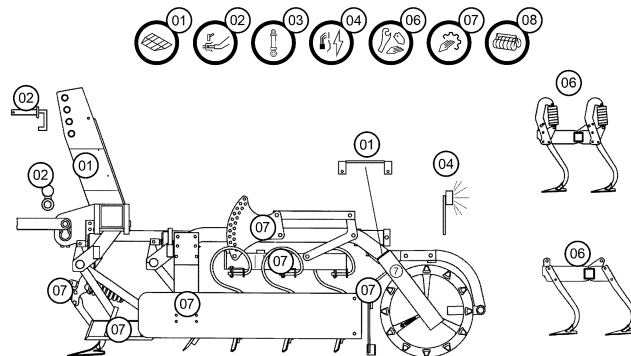
10.23

LEMKEN GmbH & Co. KG

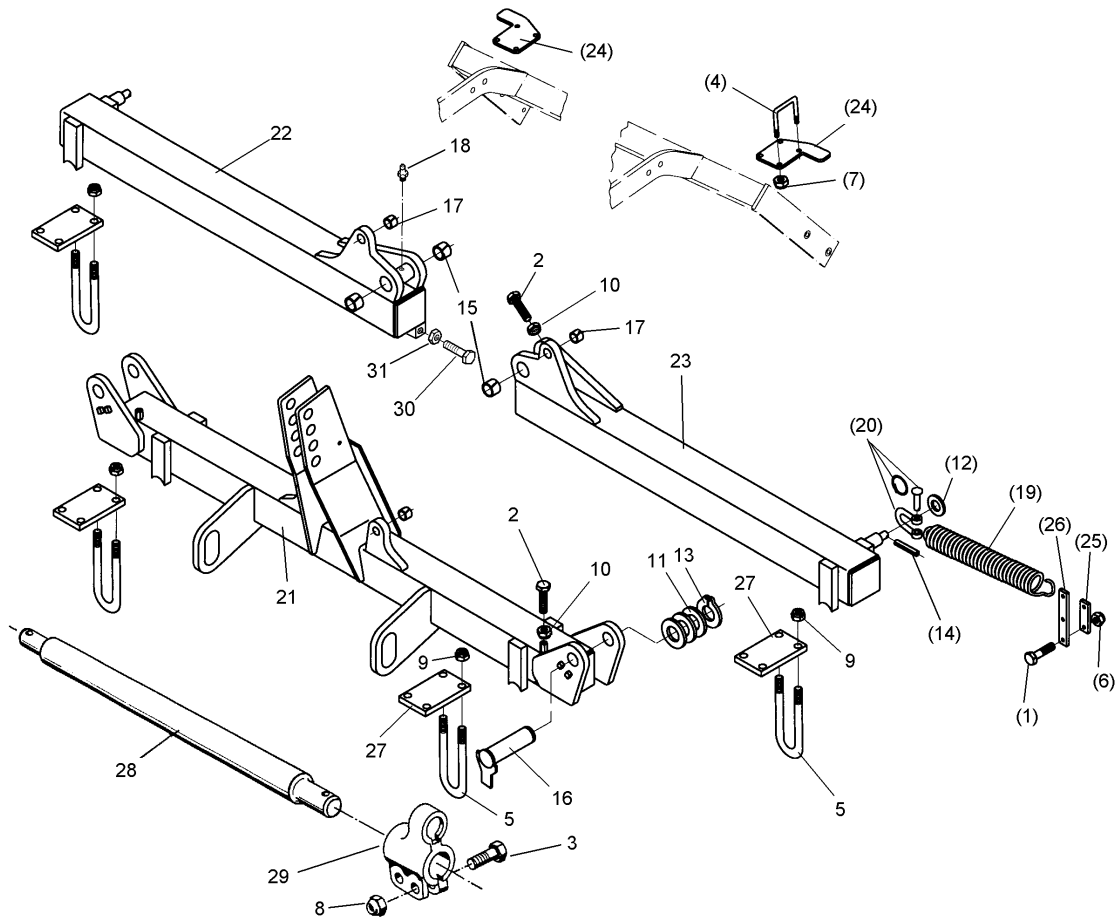
Weseler Straße 5, D-46519 Alpen / Postfach 11 60, D-46515 Alpen

Telefon (0 28 02) 81-0, Telefax (0 28 02) 81-220

eMail: lemken@lemken.com, Internet: <http://www.lemken.com>

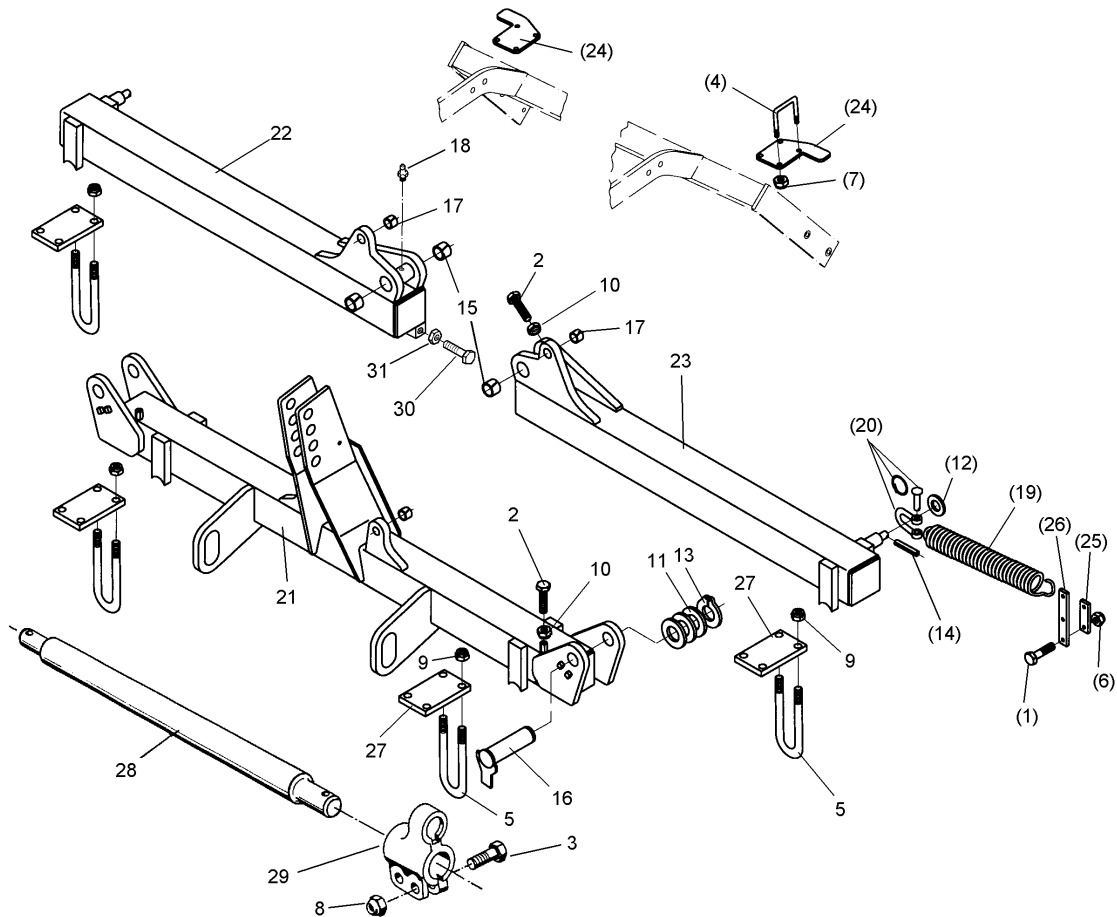


Pos.	Art.Nr.	Artikeltext / Description	Abmessung	
1	610 6319	Grundrahmen	Basic frame	Korund 7/600
1	622 6109	Verriegelung	Locking device	70x70 MI
2	313 7911	Oberlenkerbolzen	Top link pin	KAT2G D25,4/31,7x158
2	313 7921	Oberlenkerbolzen mit Kette	Top link pin with chain	KAT3G D31,7/25,4x158
2	661 1314	Unterlenkeranschluss	Lower link connection	D55/55 L2 Z3
2	661 1320	Unterlenkeranschluss	Lower link connection	D55/55 L3 Z3
3	675 4311	Hydraulische Einklappung	HY-assembly folding device	Korund 600
4	570 2062	Kabelsatz	Set of cables	Korund 7/600
4	670 2020	Aufsteckleuchten m. Warntafeln	Lighting equipment with boards	AL18 HR+HL+VR+VL
4	670 2062	Kabelsatz mit Halter kurz	Cable set with carrier	Sy-Korund 600/900
6	515 5505	Eggenfeld mit Gänsefußscharen	Harrow sect.w.duck-foot shares	1,5m - GFS 6 - A
6	515 5506	Eggenfeld mit Gänsefußscharen	Harrow sect.w.duck-foot shares	1,5m - GFS 6UE - A
6	615 5520	Eggenfeld mit Gammazinken	Harrow section w. Gamma tines	1,5m
6	622 6524	Zustreichzinken mit Halter	Levelling tines with carrier	1,5m Korund
7	622 7005	Planierschiene	Levelling bar	MI Korund 600 K
7	622 7006	Planierschiene	Levelling bar	RE Korund 600 K
7	622 7007	Planierschiene	Levelling bar	LI Korund 600 K
7	657 0530	Begrenzungsblech	Shield	Korund 7
7	657 2641	Halter für Spurlockerer	Holder f.wheel mark eradicator	Korund 600
7	657 4990	Spurlockerer mit Halter	Wheel mark eradicator w.holder	FSUE-G25 70x70
8	622 6110	Krümlerrahmen	Crumbler frame	D400 CRP
8	622 6111	Krümlerrahmen	Crumbler frame	D400 NRP
8	622 6112	Krümlerrahmen	Crumbler frame	D400 RSW



10.23

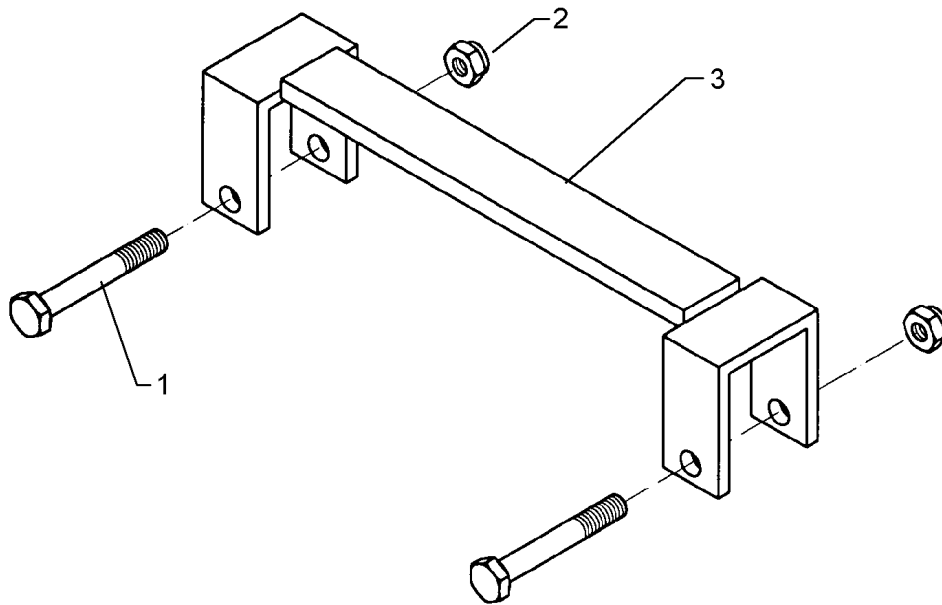
Pos.	Art.Nr.	Stck.	Artikeltext / Description		Abmessung
1	301 3264	4	Sechskantschraube	Hexagon bolt	M10x70-10.9-DIN 931-BK55
2	301 3774	4	Sechskantschraube	Hexagon bolt	M16x50-12.9-ISO 4017-BK55
3	301 3868	4	Sechskantschraube	Hexagon bolt	M16x65-8.8-DIN 931-BK30
4	301 7789	4	Bügelschraube	U-bolt	M12/71x101 (284) Zn
5	301 7839	8	Bügelschraube	U-bolt	M20-D55x75 (556) Zn
6	303 0933	4	Sicherungsmutter	Selflocking nut	NM10-8 DIN985 BK30oS
7	303 0934	8	Sicherungsmutter	Selflocking nut	NM12-8 DIN985 BK30oS
8	303 0935	4	Sicherungsmutter	Selflocking nut	NM16-DIN 985-8-BK30
9	303 0936	16	Sicherungsmutter	Selflocking nut	NM20-DIN 985-8-BK30
10	303 1015	2	Sechskantmutter	Hexagon nut	M16-DIN 934-8-BK30oS
11	305 2252	2	Stützscheibe	Supporting washer	S 45/55x3 DIN988 BK30oS
12	305 6254	2	Scheibe	Washer	25/44x4-DIN125-200HV-BK30
13	305 8876	2	Sicherungsring	Retaining ring	45x2,5 DIN471
14	309 6052	2	Spannhülse	Expansion bush	6x32-DIN1481 BK55oS
15	317 2015	4	Einspannbuchse mit Presssitz	Tension bush	EG45/50x25
16	313 4526	2	Bolzen	Pin	FN D45x185/209 Zn



10.23

Pos.	Art.Nr.	Stck.	Artikeltext / Description	Abmessung
17	317 3417	2	Einspannbuchse mit Presssitz	Tension bush EG30/38x25
18	323 6348	2	Schmiernippel	Grease nipple AM10x1 DIN71412
19	329 8580	2	Zugfeder	Tension spring 5x30x320
20	331 9815	2	Malotte	Shackle D13-kpl.
21	410 6319	1	Grundrahmen	Basic frame Korund 7/600
22	410 6716	1	Seitenteil	Lateral section Korund 7/600 RE
23	410 6717	1	Seitenteil	Lateral section Korund 7/600 LI
24	422 6045	2	Klemmplatte	Clamping plate 8x140x168 4xD12
25	459 1053	2	Brücke	Clamp plate 30x10x100 1x70-D11
26	459 1056	2	Brücke	Clamp plate 30x10x180 1x70/150-D10
27	459 9339	4	Klemmplatte	Clamping plate 18x105x200 4xD21
28	461 7923	1	Schienenwelle	Drawbar D55x980 L2 Z3
29	461 9874	2	Sperrstück	Stop D55/68
30	301 5141	2	Sechskantschraube	Hexagon bolt M20x65-8.8-DIN 933-BK30
31	303 0978	2	Sechskantmutter	Hexagon nut M20-DIN 934-8-BK30oS

Verriegelung/Locking device	1
Korund 7/600	622 6109

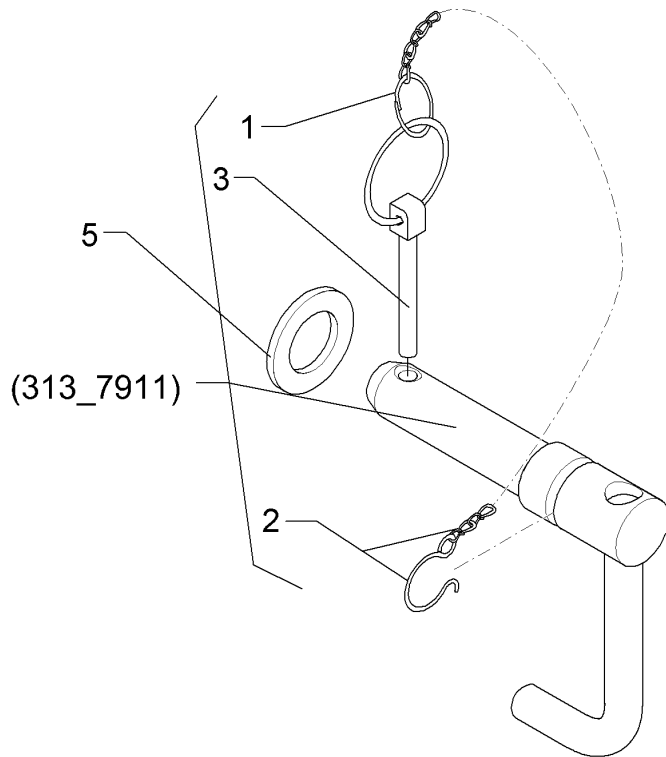


10.23

Pos.	Art.Nr.	Stck.	Artikeltext / Description		Abmessung
1	301 4020	2	Sechskantschraube	Hexagon bolt	M16x110-8.8-DIN
2	303 0935	2	Sicherungsmutter	Selflocking nut	931-BK30 NM16-DIN
3	422 6109	1	Halter	Holder	985-8-BK30 70x70x417 Korund

Oberlenkerbolzen/Top link pin	2
--------------------------------------	----------

Korund 7/600	313 7911
---------------------	-----------------

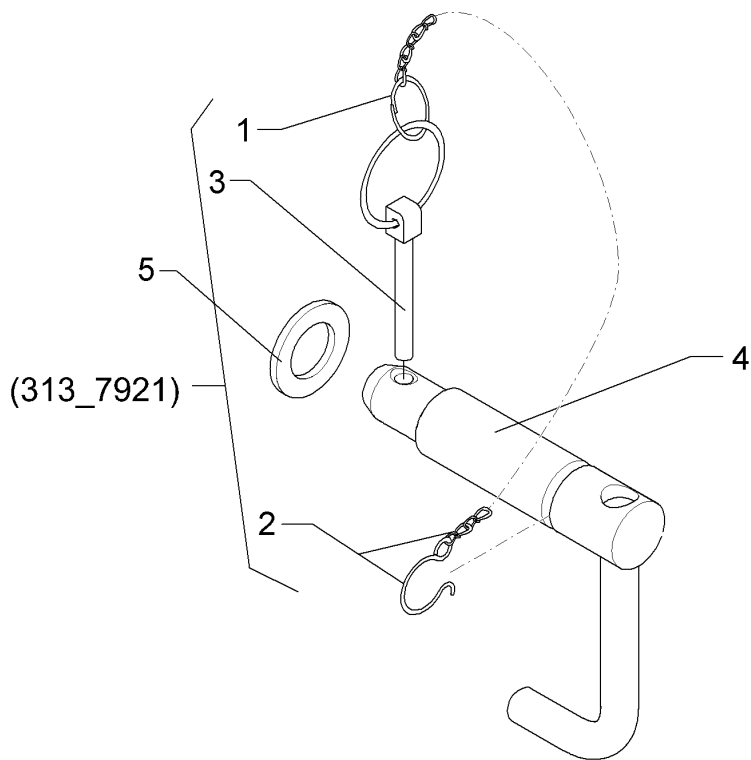


10.23

Pos.	Art.Nr.	Stck.	Artikeltext / Description	Abmessung
1	305 8545	1	Sicherungsring	Retaining ring
2	305 8560	1	Federsicherung	Securing clip
3	311 9315	1	Klappstift mit Bohrung	Securing pin
4	313 7910	1	Oberlenkerbolzen	Top link pin
5	305 6283	1	Scheibe	Washer
				Dm27,5x2,6x1,25 D3,6/D21-460mm-Zn 8x42 DIN11023 KAT2G D25,4/31,7x158 Zn 28/50x4-DIN125-140HV-BK30

Oberlenkerbolzen mit Kette/Top link pin with chain	2
---	----------

Korund 7/600	313 7921
---------------------	-----------------

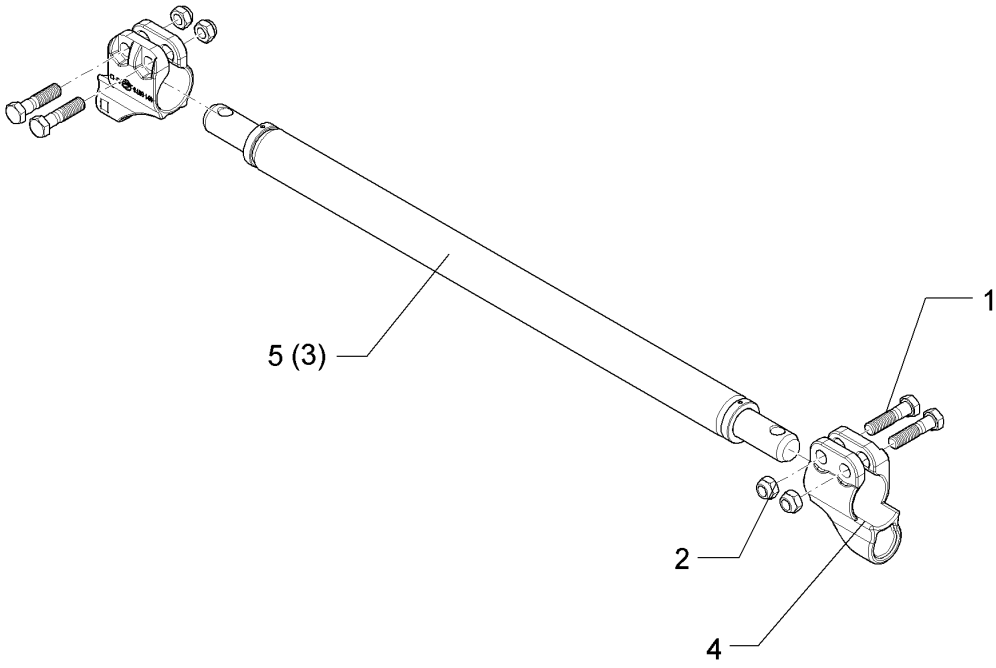


10.23

Pos.	Art.Nr.	Stck.	Artikeltext / Description	Abmessung
1	305 8545	1	Sicherungsring	Retaining ring
2	305 8560	1	Federsicherung	Securing clip
3	311 9315	1	Klappstift mit Bohrung	Securing pin
4	313 7920	1	Oberlenkerbolzen	Top link pin
5	305 6283	1	Scheibe	Washer
				Dm27,5x2,6x1,25 D3,6/D21-460mm-Zn 8x42 DIN11023 KAT3G D31,7/25,4x160 Zn 28/50x4-DIN125-140HV-BK30

Unterenkeranschluss/Lower link connection	2
--	----------

Korund 7/600	661 1314
---------------------	-----------------

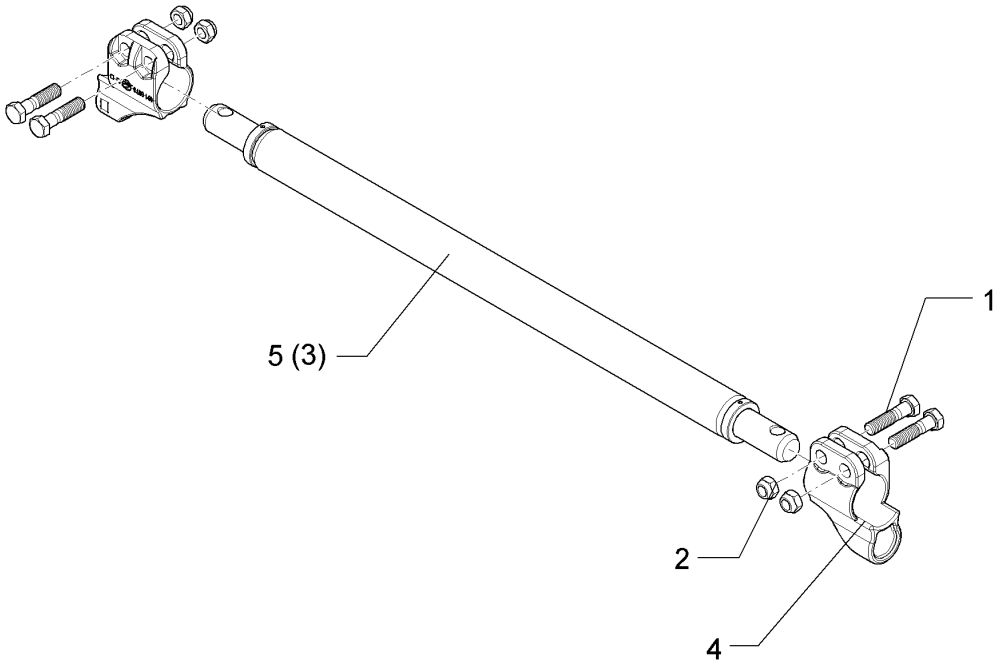


10.23

Pos.	Art.Nr.	Stck.	Artikeltext / Description		Abmessung
1	301 3868	4	Sechskantschraube	Hexagon bolt	M16x65-8.8-DIN
2	303 0935	4	Sicherungsmutter	Selflocking nut	931-BK30
3	461 7923	1	Schienenwelle	Drawbar	NM16-DIN
4	461 9873	2	Sperrstück	Stop	985-8-BK30
5	46110014	1	Zugschiene	Cross shaft	D55x980 L2 Z3
					D55
					D55x980 L2 Z3 HÜ

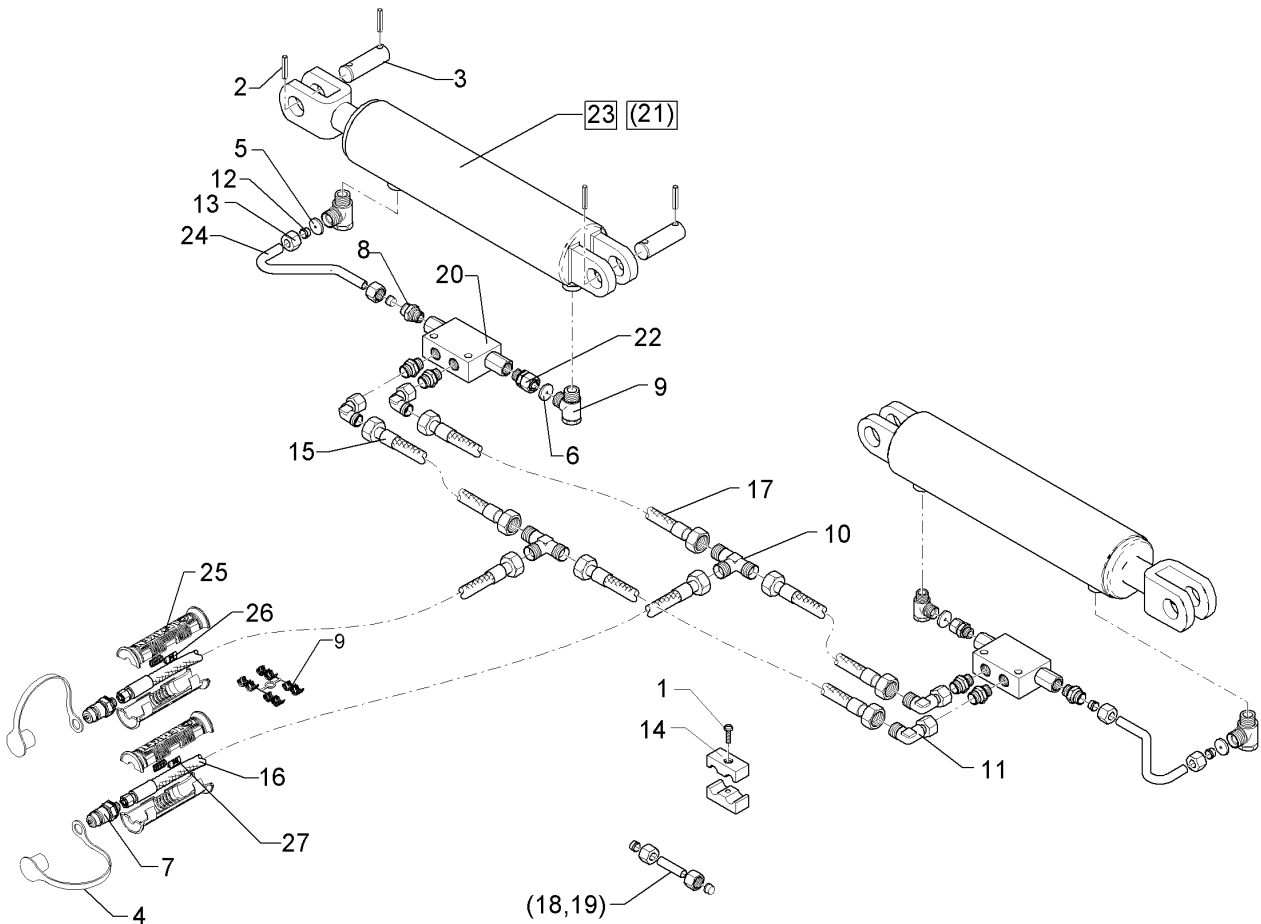
Unterenkeranschluss/Lower link connection	2
--	----------

Korund 7/600	661 1320
---------------------	-----------------



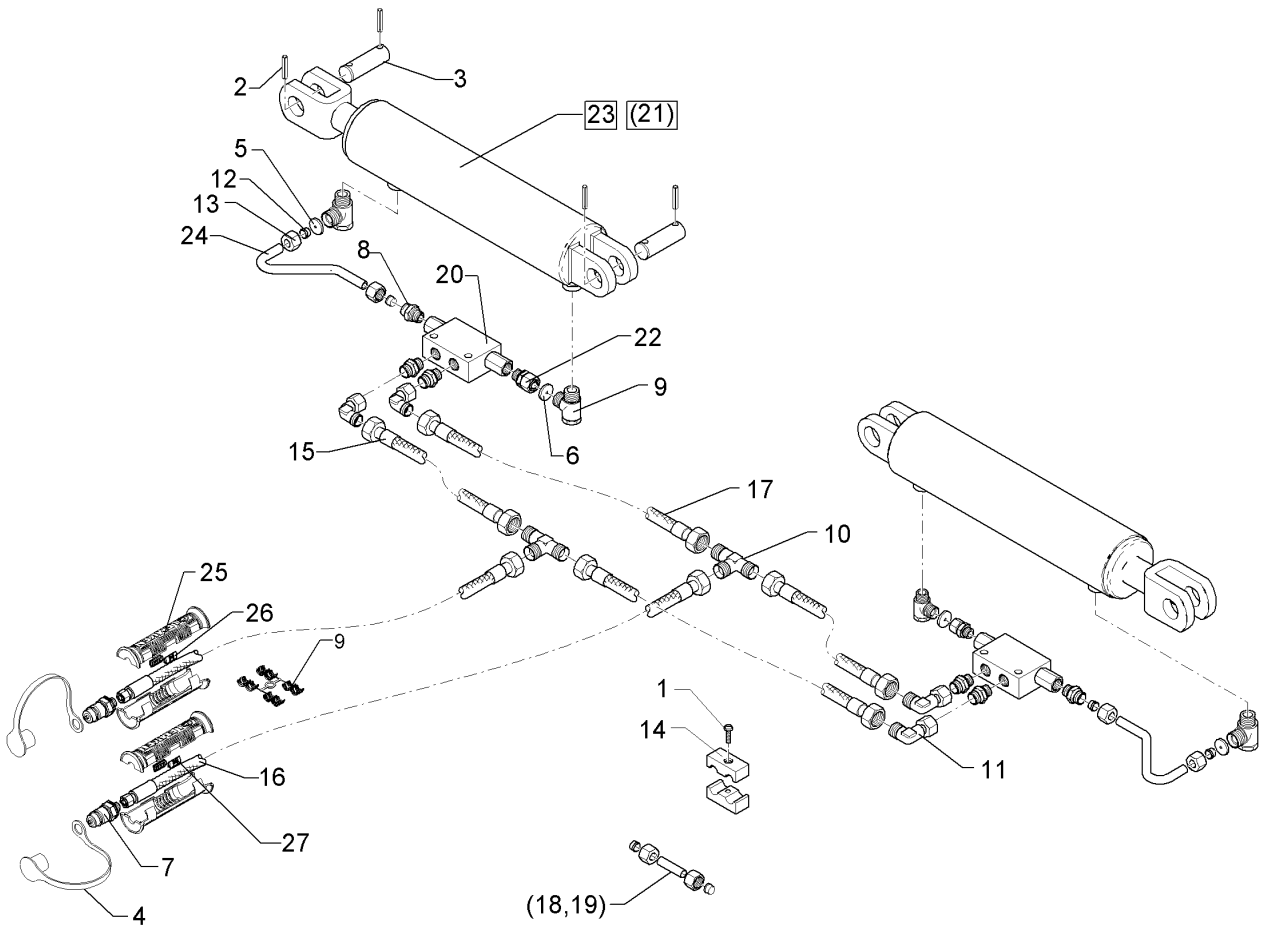
10.23

Pos.	Art.Nr.	Stck.	Artikeltext / Description		Abmessung
1	301 3868	4	Sechskantschraube	Hexagon bolt	M16x65-8.8-DIN 931-BK30
2	303 0935	4	Sicherungsmutter	Selflocking nut	NM16-DIN 985-8-BK30
3	461 7919	1	Schienenwelle	Drawbar	D55x1120 L3 Z3
4	461 9873	2	Sperrstück	Stop	D55
5	46110016	1	Zugschiene	Cross shaft	D55x1120 L3 Z3 HÜ



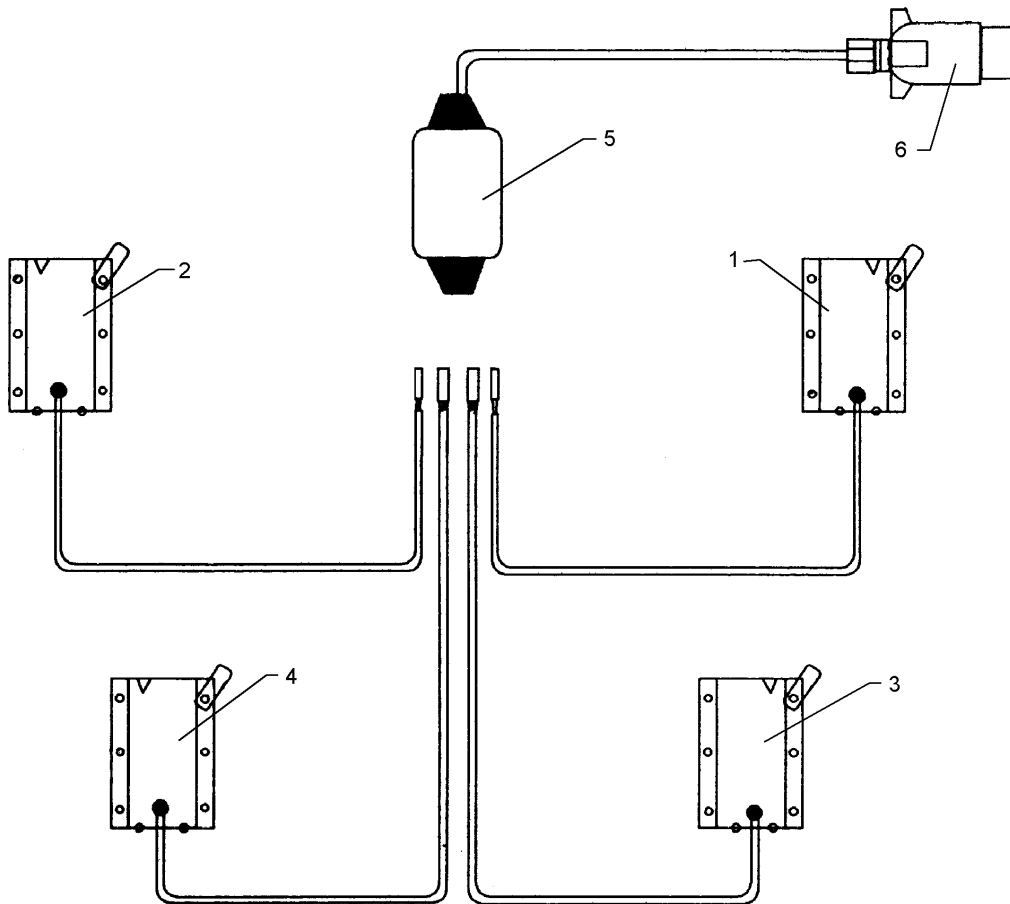
10.23

Pos.	Art.Nr.	Stck.	Artikeltext / Description		Abmessung
1	301 0302	4	Linsenschraube	Oval head screw	M6x25-4.6-DIN 7985-BK30
2	309 6074	8	Spannhülse	Expansion bush	8x60-DIN1481
3	313 3011	4	Bolzen	Pin	D30x72/102 Zn
4	375 2166	2	Staubkappe, rot	Cap, red	D26,5
5	375 2172	2	Drosselscheibe	Restrictor washer	D12x1,5 BO 1,0
6	375 2173	2	Drosselscheibe	Restrictor washer	D12x1,5 BO 1,5
7	375 2718	2	SVK-Stecker	Hydraulic coupling	BG-3 12L M18x1,5
8	375 4038	6	Einschraubverschraubung	Screw-in fitting	GE 12-LR 1/4 ZL ED
9	375 4311	4	Schwenkverschraubung	Union, swivel	x-SWVE12-LM M18x1,5 Zn
10	375 4480	2	T-Verschraubung	T-union	x-T12-L M18x1,5 Zn
11	375 4500	4	Einstellbare W-Verschraubung	Adjustable angle union	EW12-LM DKO24 GRD M18x1,5
14	37510890	2	Klemmhälftenpaar	Clamp	DIN3015-L-KP-2-R-18-PP-BK
15	475 2598	2	Hydraulikschlauch	Hydraulic hose	2SN10-600 DKOL12/DKOL12 0/0°
16	475 2616	2	Hydraulikschlauch	Hydraulic hose	2SN10-1500 DKOL12/DKOL12 0/0°
17	475 2673	2	Hydraulikschlauch	Hydraulic hose	2SC10-0400 DKOL12/DKOL12 0/0°
18	475 2219	2	Hydraulikrohr	Hydraulic tube	12x2x47
19	475 8850	2	Hydraulikrohr	Hydraulic tube	12x2x148



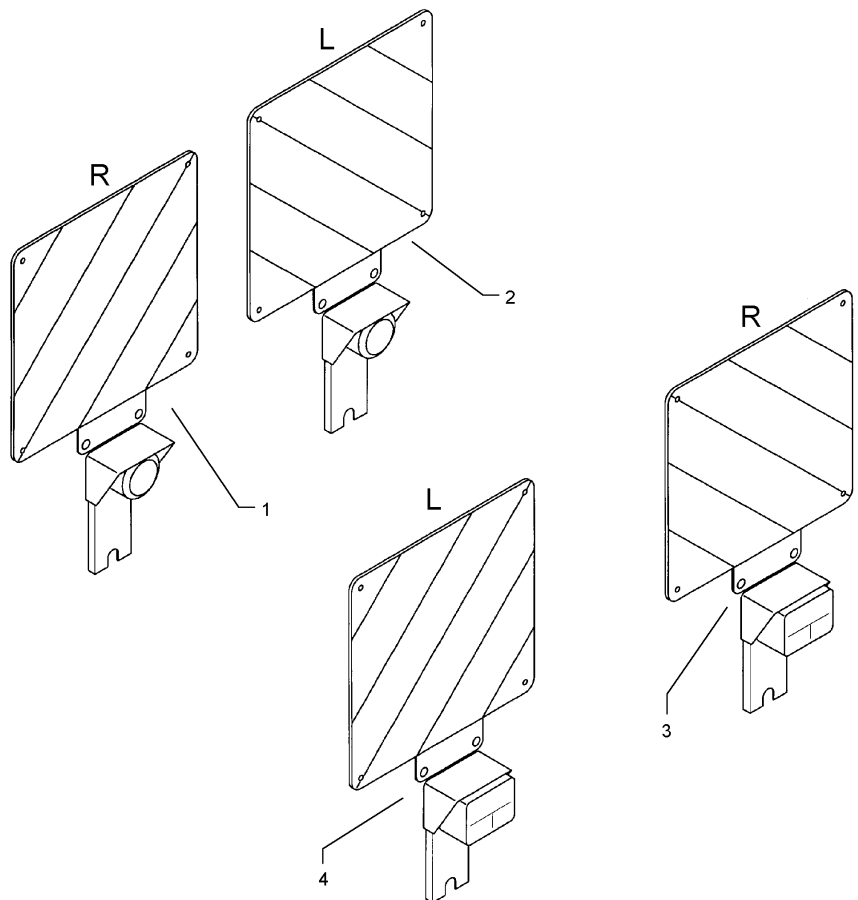
10.23

Pos.	Art.Nr.	Stck.	Artikeltext / Description		Abmessung
20	575 2161	2	Rückschlagventil hy.entsperrb.	Nonreturn valve hy.unblockable	5 bar, 15l/min, 1/4, G1/4
21	575 2298	2	Hydraulikzylinder	Hydraulic ram	DZ080/040x0320-0580
22	375 4711	2	Stutzen	Stud	D30 D30 x-evGE-12-ED 1/4"
23	575 2266	2	Hydraulikzylinder	Hydraulic ram	DKO 24 GRD DZ080/40x0320-0580
24	57510136	1	Hydraulikrohr	Hydraulic tube	D30 D30 12x2x262 2xGEB 1xDR
25	375 2607	4	Griff Halbschale	Handle	-
26	325 1601	2	Kennzeichnung	Marking	P1 20x9
27	325 1608	2	Kennzeichnung	Marking	T1 20x9
28	47510285	2	Hydraulikschlauch	Hydraulic hose	2SC10-1500 DKOL12/DKOL12 0/0°
29	47511919	2	Hydraulikschlauch	Hydraulic hose	2SC10-600 DKOL12/DKOL12 0/0°



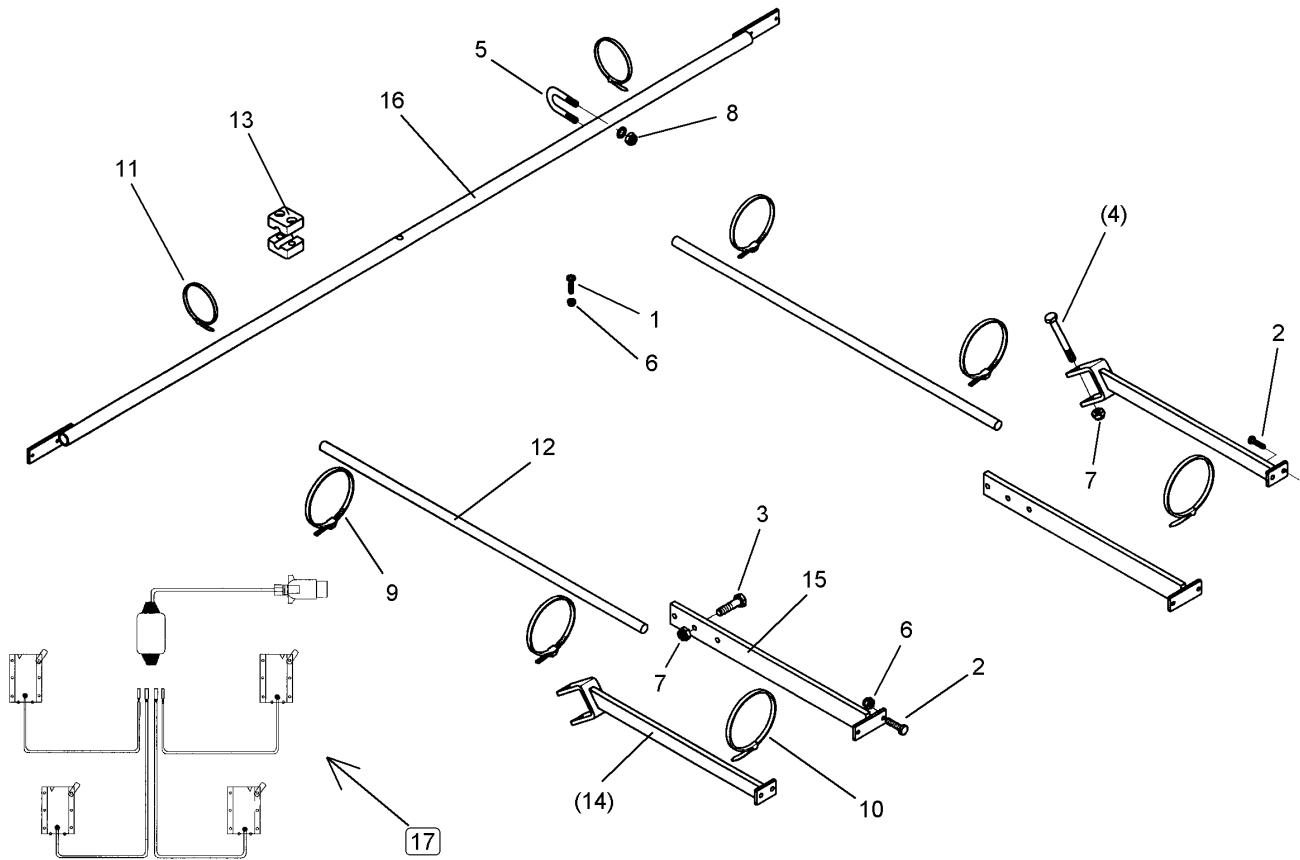
10.23

Pos.	Art.Nr.	Stck.	Artikeltext / Description		Abmessung
1	373 1802	1	Aufsteckdose	Plug box	RE ADR2 2,0m
2	373 1803	1	Aufsteckdose	Plug box	LI ADL2 2,0m
3	373 1804	1	Aufsteckdose	Plug box	RE ADR4 6,0m
4	373 1805	1	Aufsteckdose	Plug box	LI ADL4 6,0m
5	373 2018	1	Verteilerdose	Junction box	1200.
6	373 2121	1	Stecker	Plug	7-polig



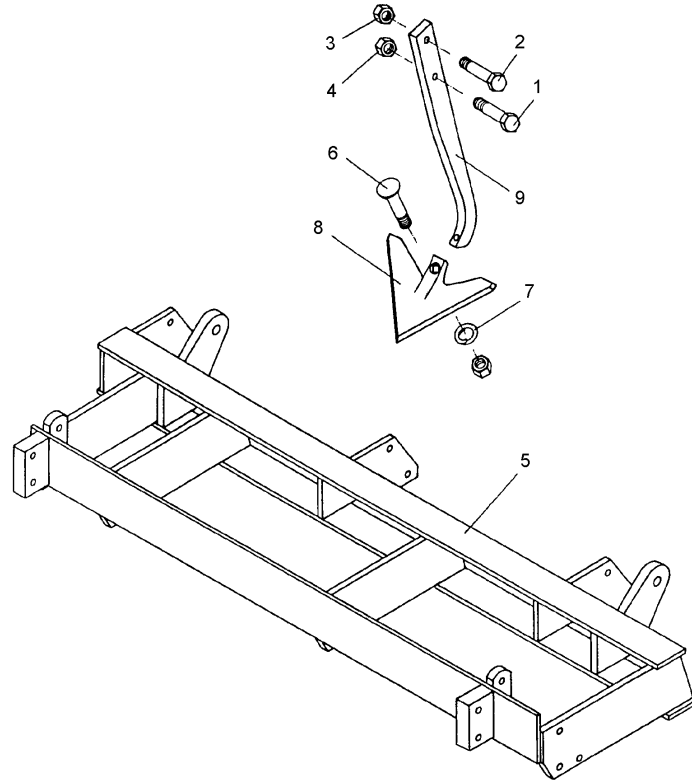
10.23

Pos.	Art.Nr.	Stck.	Artikeltext / Description	Abmessung	
1	570 2020	1	Aufsteckleuchte m. Warntafel	Lighting equipment with board	AL18VR
2	570 2021	1	Aufsteckleuchte m. Warntafel	Lighting equipment with board	AL18VL
3	570 2022	1	Aufsteckleuchte m. Warntafel	Lighting equipment with board	AL18HR
4	570 2023	1	Aufsteckleuchte m. Warntafel	Lighting equipment with board	AL18HL



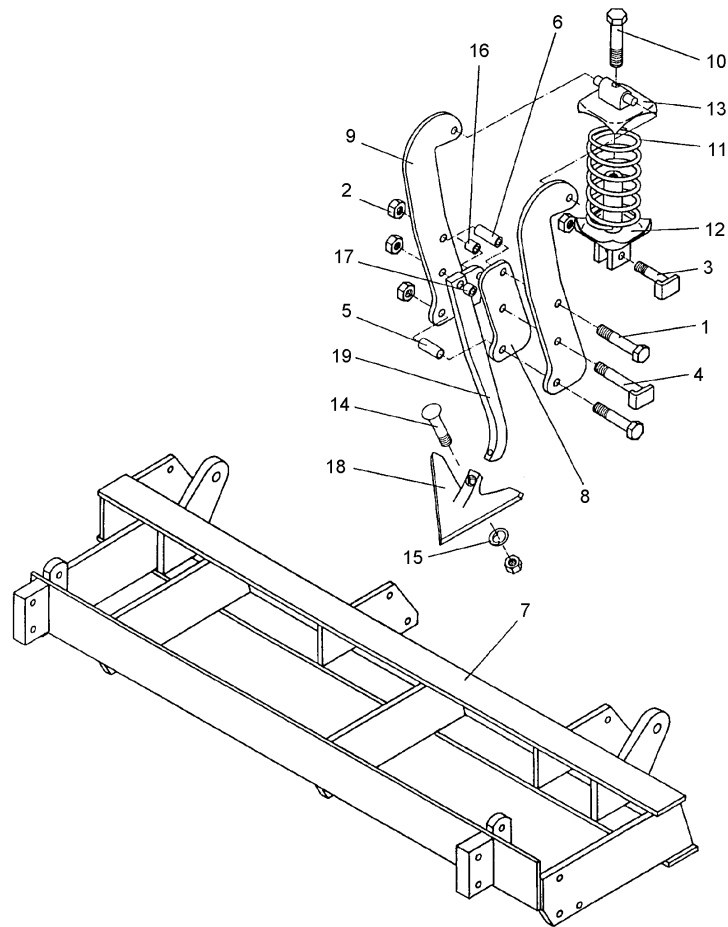
10.23

Pos.	Art.Nr.	Stck.	Artikeltext / Description		Abmessung
1	301 0303	8	Linsenschraube	Oval head screw	M6x30-4.6-DIN 7985-BK30
2	301 3006	8	Sechskantschraube	Hexagon bolt	M6x25-8.8-DIN 933-BK55
3	301 3837	4	Sechskantschraube	Hexagon bolt	M16x60-8.8-DIN 931-BK30
4	301 4020	2	Sechskantschraube	Hexagon bolt	M16x110-8.8-DIN 931-BK30
5	301 7781	2	Bügelschraube	U-bolt	M10x48x76 Zn DIN3570A
6	303 0931	8	Sicherungsmutter	Selflocking nut	NM6-DIN 985-8-BK30
7	303 0935	2	Sicherungsmutter	Selflocking nut	NM16-DIN 985-8-BK30
8	303 1012	4	Sechskantmutter	Hexagon nut	M10-DIN 934-8-BK30oS
9	325 1170	4	Schlauchschelle	Hose clip	D54 - 100x14
10	325 1330	4	Kabelbinder	Cable clip	7,6x365
11	325 1331	8	Kabelbinder	Cable clip	4,7x186
12	325 5504	2	Schutzschlauch	Protective hose	20x2,2x1100
13	37510873	4	Klemmhälftenpaar	Clamp	DIN3015-L-KP-3-R-20-PP-BK
14	470 1181	2	Leuchtenhalter	Lamp holder	Korund 7/300 + 600
15	470 1185	2	Leuchtenhalter	Lamp holder	System-Korund 300-900 K 678x60
16	470 1668	1	Leuchtenhalter	Lamp holder	D33,7x2560
17	570 2065	1	Kabelsatz	Set of cables	System-Korund 600 L



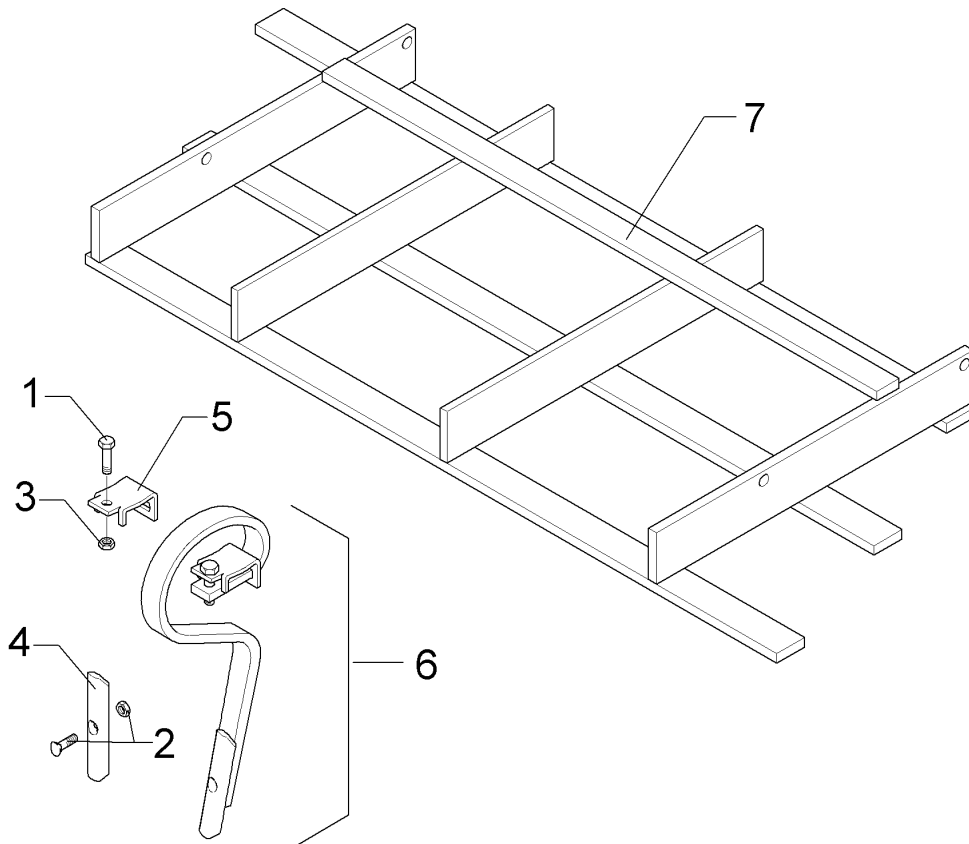
10.23

Pos.	Art.Nr.	Stck.	Artikeltext / Description		Abmessung
1	301 5424	6	Sechskantschraube	Hexagon bolt	M10x45-8.8-DIN
2	301 5449	6	Sechskantschraube	Hexagon bolt	931-BK30 M12x45-8.8-DIN
3	303 0934	6	Sicherungsmutter	Selflocking nut	931-BK30 NM12-8 DIN985
4	303 1012	6	Sechskantmutter	Hexagon nut	BK30oS M10-DIN
5	415 5501	1	Rahmen	Frame	934-8-BK30oS 1,5m - GFS 6
6	301 5769	1	Senkschraube	Countersunk bolt	M10x45-12.9-MU-10-BK55
7	305 9835	1	Sperrkantscheibe	Washer	10,2/22,25x1,6-Form M-BK55
8	337 4356	1	Gänsefußschar	Duckfoot-share	G25 5x250
9	465 3901	1	Halm	Stalk	40x15x450



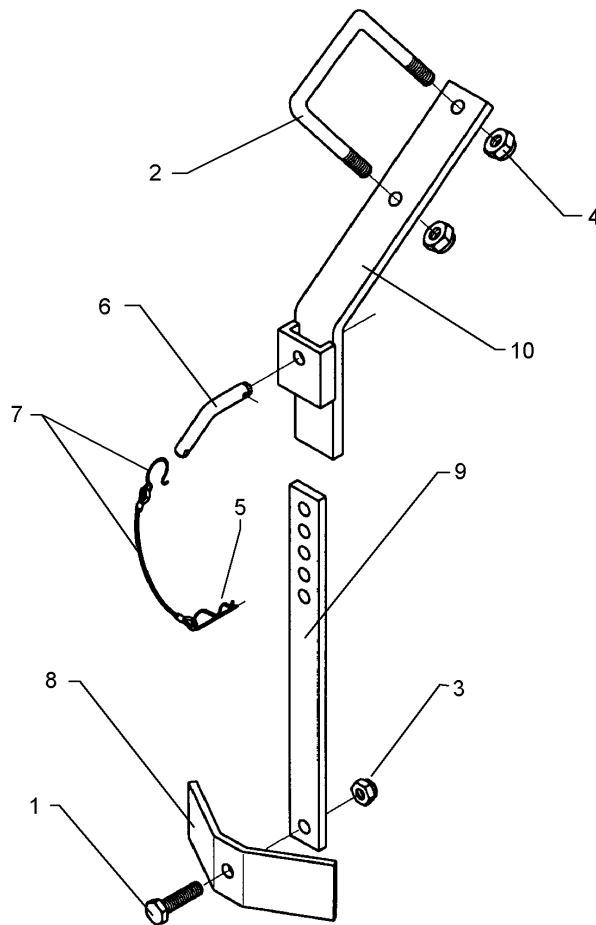
10.23

Pos.	Art.Nr.	Stck.	Artikeltext / Description		Abmessung
1	301 3422	12	Sechskantschraube	Hexagon bolt	M12x75-8.8-DIN
2	303 0934	24	Sicherungsmutter	Selflocking nut	931-BK30 NM12-8 DIN985
3	313 1204	6	Bolzen mit Verdrehsicherung	Pin with stop	BK30oS
4	313 1208	6	Bolzen mit Verdrehsicherung	Pin with stop	D12x40 M12x17 Zn
5	317 6828	6	Röhrchen	Tube	D12X75 M12x17 Zn
6	317 6829	6	Röhrchen	Tube	30/12x16
7	415 5501	1	Rahmen	Frame	30/12x28
8	427 5645	6	Zwischenplatte	Intermediate plate	1,5m - GFS 6
9	427 5650	12	Überlastplatte	Overload plate	60x15x165 12 GRD
10	301 3555	1	Sechskantschraube	Hexagon bolt	8x280 D12
11	329 8468	1	Druckfeder	Compression spring	M12x150xb82x1s65-10.9-BK55
12	427 8280	1	Führung	Guiding	11,75x69,75x202
13	427 8282	1	Lager	Bearing	D80/12/M12x122 Zn
14	301 5769	1	Senkschraube	Countersunk bolt	D80/12x27
15	305 9835	1	Sperrkantscheibe	Washer	M10x45-12.9-MU-10.9-BK55
16	317 3301	1	Einspannbuchse	Tension bush	10,2/22,25x1,6-Form
17	317 3303	1	Einspannbuchse	Tension bush	M-BK55
18	337 4356	1	Gänsefußschar	Duckfoot-share	EG12/16x8-DIN1498
19	465 3903	1	Halm mit Hebel	Stalk	EG12/16x15-DIN1498
					G25 5x250
					40x15x450



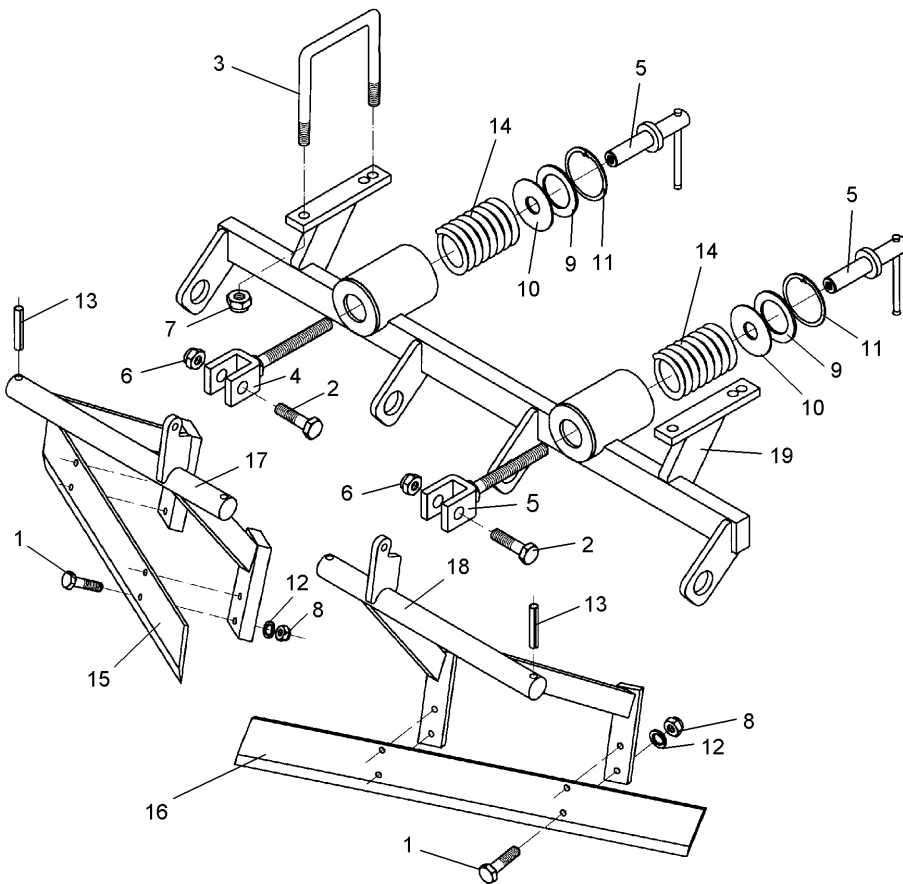
10.23

Pos.	Art.Nr.	Stck.	Artikeltext / Description		Abmessung
1	301 3380	12	Sechskantschraube	Hexagon bolt	M12x50-8.8-DIN 931-BK30
2	301 9675	1	Planetschraube mit Mutter	Planetary bolt with nut	M10x40-8.8-MU-BK30
3	303 1013	12	Sechskantmutter	Hexagon nut	M12-DIN 934-8-BK30oS
4	337 5480	1	Schar	Share	K4 8x40x160
5	353 4669	12	Klemme	Clamp	50x15-30x12 P22 Ga.
6	353 5516	1	Gammazinken mit Schar u.Klemme	Gamma tine with point+holder	32x12 G13 D22
7	415 5520	1	Rahmen für Gammazinken	Frame for Gamma tines	1,5m - 3/12



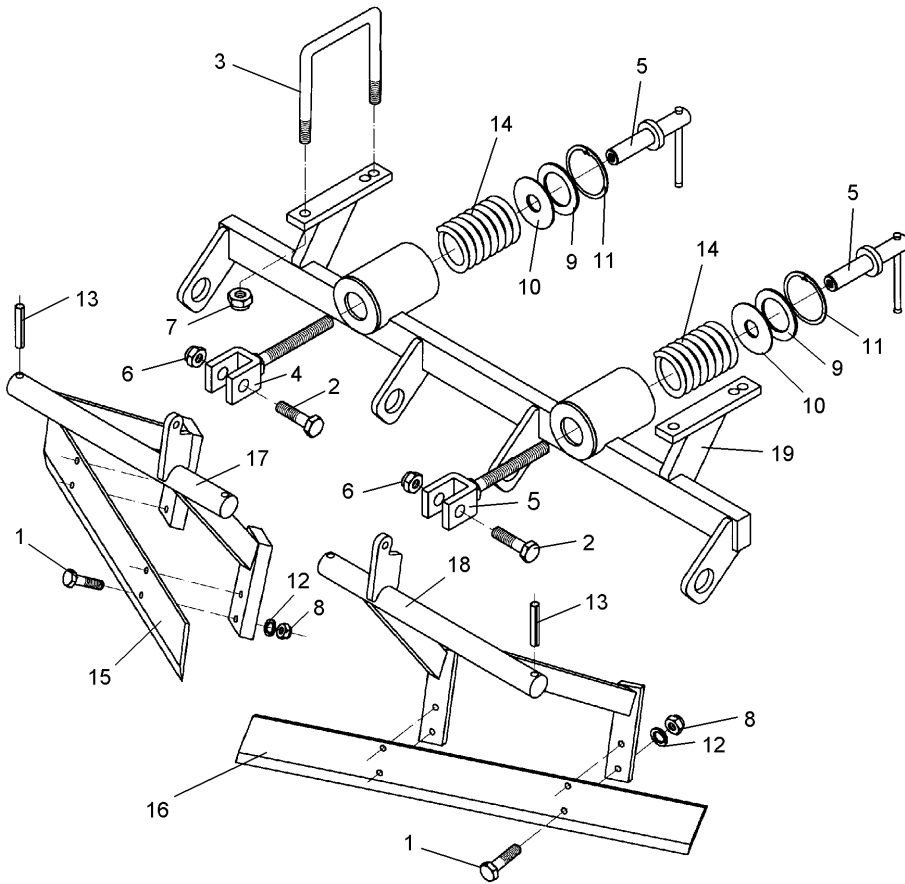
10.23

Pos.	Art.Nr.	Stck.	Artikeltext / Description		Abmessung
1	301 5004	1	Sechskantschraube	Hexagon bolt	M10x30-8.8-DIN
2	301 7789	1	Bügelschraube	U-bolt	933-BK30
3	303 0933	2	Sicherungsmutter	Selflocking nut	M12/71x101 (284)
4	303 0934	2	Sicherungsmutter	Selflocking nut	Zn
5	311 8603	1	Federstecker	Spring pin	NM10-8 DIN985
6	313 1006	1	Bolzen	Pin	BK30oS
7	331 6001	1	Sicherungsteil+Haken+Schlaufe	Safety part	NM12-8 DIN985
8	337 5490	1	Zustreifer	Levelling tines	BK30oS
9	422 1210	1	Verstelleiste	Adjuster plate	3,2 Zn DIN11024
10	457 2513	1	Halter	Holder	10x122 2Xd5
					GEB60GRD Zn
					kpl.
					50x6x169
					30x8x320
					32x10-40x10x320



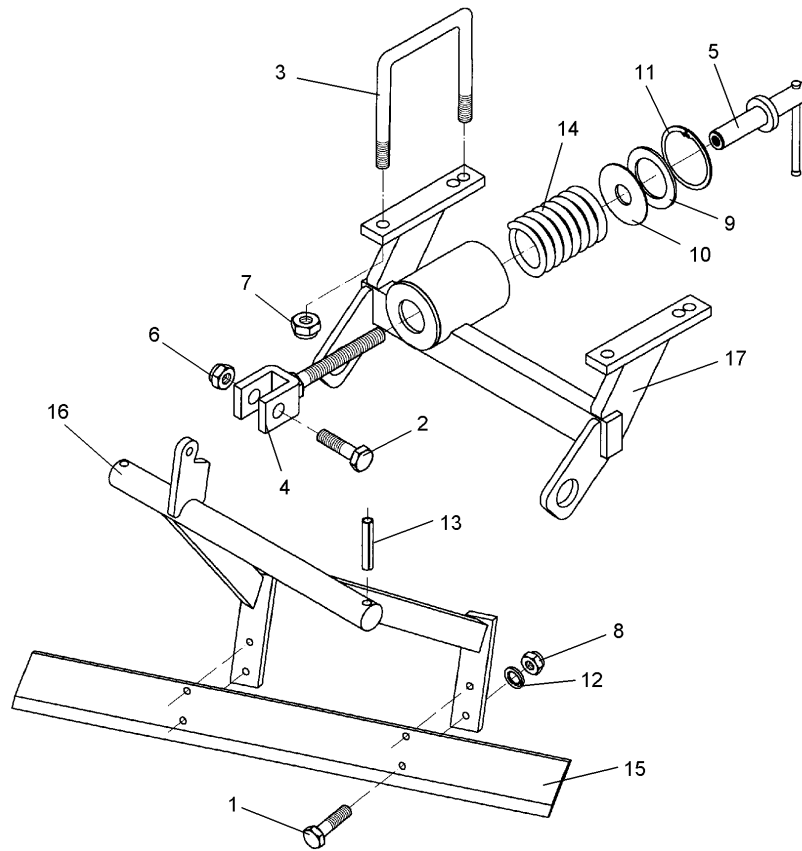
10.23

Pos.	Art.Nr.	Stck.	Artikeltext / Description		Abmessung
1	301 5424	8	Sechskantschraube	Hexagon bolt	M10x45-8.8-DIN 931-BK30
2	301 5449	2	Sechskantschraube	Hexagon bolt	M12x45-8.8-DIN 931-BK30
3	301 7800	2	Bügelsschraube	U-bolt	M16/140/185 Zn
4	302 8964	2	Gabelstück	Forkpiece	M14x120 2xD13 Zn
5	303 0118	2	Spindelmutter mit Griff	Nut for screw	M14/D25/38x160 Zn
6	303 0934	2	Sicherungsmutter	Selflocking nut	NM12-8 DIN985 BK30oS
7	303 0935	4	Sicherungsmutter	Selflocking nut	NM16-DIN 985-8-BK30
8	303 1012	8	Sechskantmutter	Hexagon nut	M10-DIN 934-8-BK30oS
9	305 2199	2	Passscheibe	Adjusting washer	70/90x1,5 DIN988 BK30oS
10	305 6519	2	Scheibe	Washer	26/85x6-DIN440-R-200HV-BK30
11	305 8942	2	Sicherungsring	Retaining ring	90x3 DIN472
12	305 9900	8	Federring	Spring ring	10-DIN127-A-BK30
13	309 6211	4	Spannhülse	Expansion bush	12x60-DIN1481 BK55oS
14	329 8471	2	Druckfeder	Compression spring	11x69x145
15	422 2823	1	Schiene	Bar	100x8x790 LI
16	422 2824	1	Schiene	Bar	100x8x790 RE
17	422 2848	1	Träger	Carrier	RE D40x486 Korund
18	422 2849	1	Träger	Carrier	LI D40x486 Korund
19	422 7004	1	Halter zur Planierschiene	Carrier for leveling bar	MI Korund 300-600



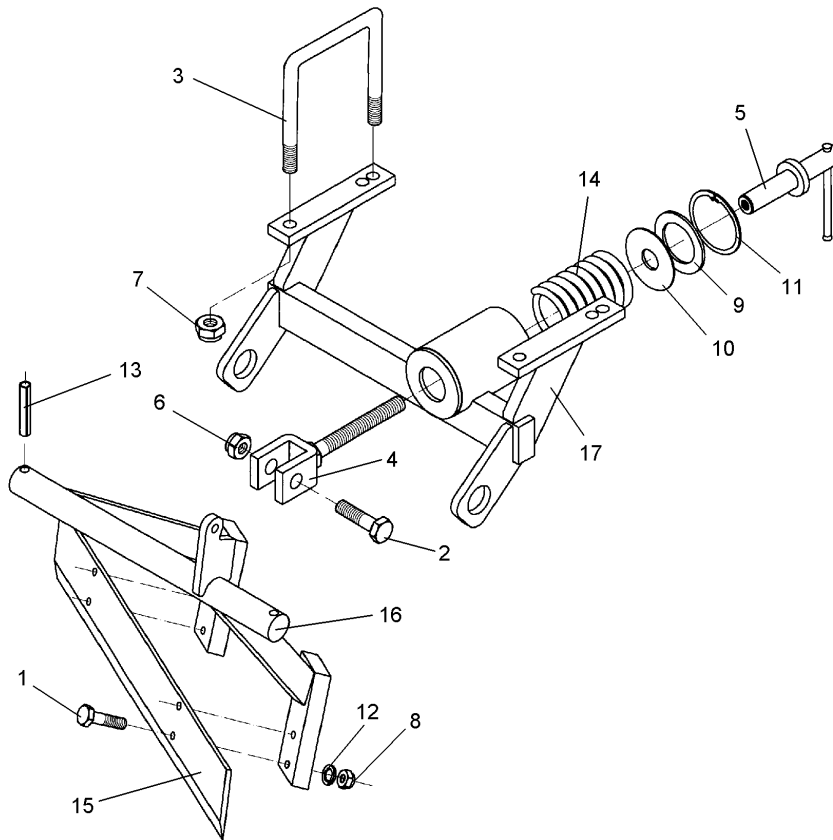
10.23

Pos.	Art.Nr.	Stck.	Artikeltext / Description	Abmessung
20	309 3335	2	Spannhülse Expansion bush	16x14-DIN7346



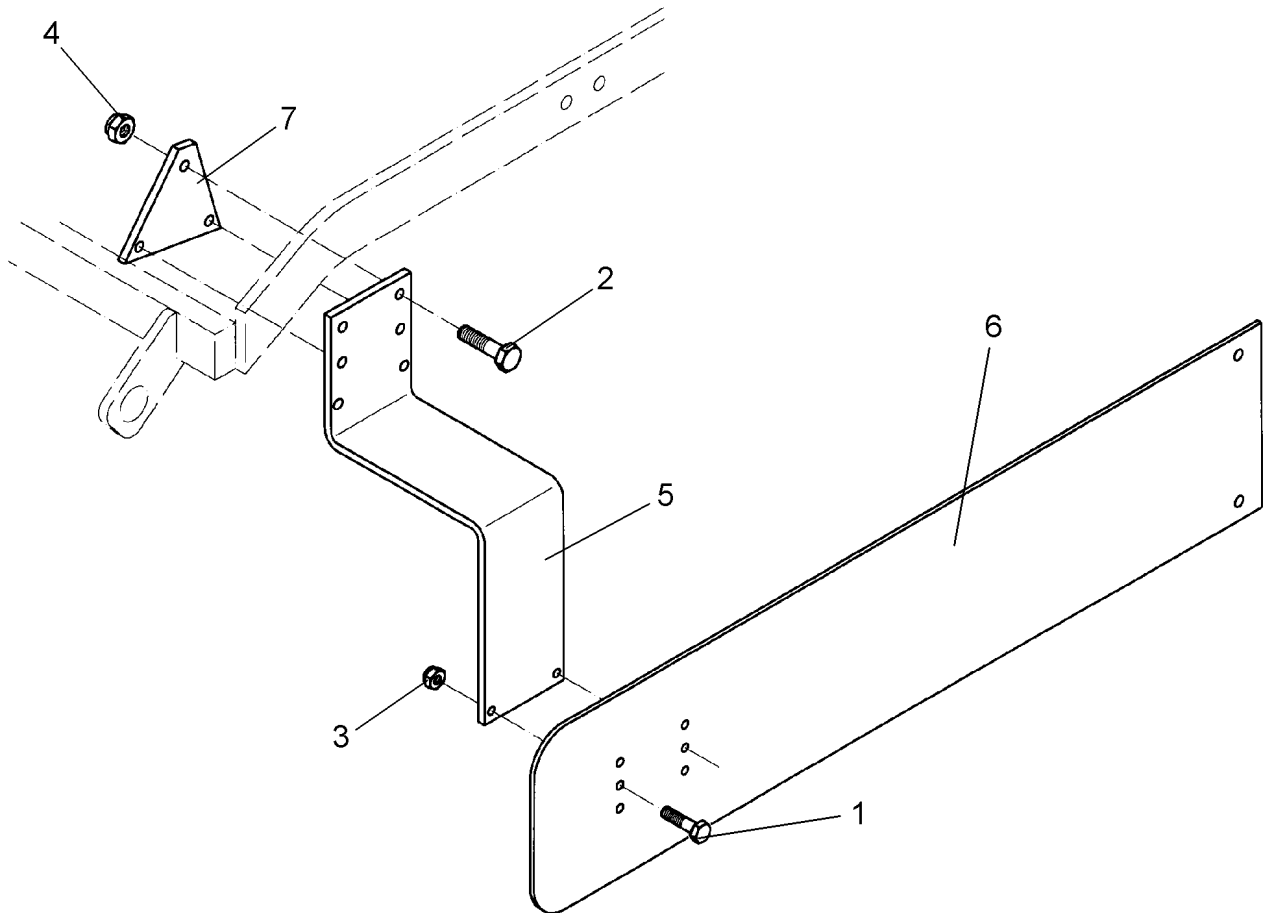
10.23

Pos.	Art.Nr.	Stck.	Artikeltext / Description		Abmessung
1	301 5424	4	Sechskantschraube	Hexagon bolt	M10x45-8.8-DIN 931-BK30
2	301 5449	1	Sechskantschraube	Hexagon bolt	M12x45-8.8-DIN 931-BK30
3	301 7800	2	Bügelsschraube	U-bolt	M16/140/185 Zn
4	302 8964	1	Gabelstück	Forkpiece	M14x120 2xD13 Zn
5	303 0118	1	Spindelmutter mit Griff	Nut for screw	M14/D25/38x160 Zn
6	303 0934	1	Sicherungsmutter	Selflocking nut	NM12-8 DIN985 BK30oS
7	303 0935	4	Sicherungsmutter	Selflocking nut	NM16-DIN 985-8-BK30
8	303 1012	4	Sechskantmutter	Hexagon nut	M10-DIN 934-8-BK30oS
9	305 2199	1	Passscheibe	Adjusting washer	70/90x1,5 DIN988 BK30oS
10	305 6519	1	Scheibe	Washer	26/85x6-DIN440-R-200HV-BK30
11	305 8942	1	Sicherungsring	Retaining ring	90x3 DIN472
12	305 9900	4	Federring	Spring ring	10-DIN127-A-BK30
13	309 6211	2	Spannhülse	Expansion bush	12x60-DIN1481 BK55oS
14	329 8471	1	Druckfeder	Compression spring	11x69x145
15	422 2824	1	Schiene	Bar	100x8x790 RE
16	422 2848	1	Träger	Carrier	RE D40x486 Korund
17	422 7002	1	Halter zur Planierschiene	Carrier for leveling bar	RE Korund 300-600
18	309 3335	1	Spannhülse	Expansion bush	16x14-DIN7346



10.23

Pos.	Art.Nr.	Stck.	Artikeltext / Description		Abmessung
1	301 5424	4	Sechskantschraube	Hexagon bolt	M10x45-8.8-DIN 931-BK30
2	301 5449	1	Sechskantschraube	Hexagon bolt	M12x45-8.8-DIN 931-BK30
3	301 7800	2	Bügelschraube	U-bolt	M16/140/185 Zn
4	302 8964	1	Gabelstück	Forkpiece	M14x120 2xD13 Zn
5	303 0118	1	Spindelmutter mit Griff	Nut for screw	M14/D25/38x160 Zn
6	303 0934	1	Sicherungsmutter	Selflocking nut	NM12-8 DIN985 BK30oS
7	303 0935	4	Sicherungsmutter	Selflocking nut	NM16-DIN 985-8-BK30
8	303 1012	4	Sechskantmutter	Hexagon nut	M10-DIN 934-8-BK30oS
9	305 2199	1	Passscheibe	Adjusting washer	70/90x1,5 DIN988 BK30oS
10	305 6519	1	Scheibe	Washer	26/85x6-DIN440-R-200HV-BK30
11	305 8942	1	Sicherungsring	Retaining ring	90x3 DIN472
12	305 9900	4	Federring	Spring ring	10-DIN127-A-BK30
13	309 6211	2	Spannhülse	Expansion bush	12x60-DIN1481 BK55oS
14	329 8471	1	Druckfeder	Compression spring	11x69x145
15	422 2823	1	Schiene	Bar	100x8x790 LI
16	422 2849	1	Träger	Carrier	LI D40x486 Korund
17	422 7003	1	Halter zur Planierschiene	Carrier for leveling bar	LI Korund 300-600
18	309 3335	1	Spannhülse	Expansion bush	16x14-DIN7346

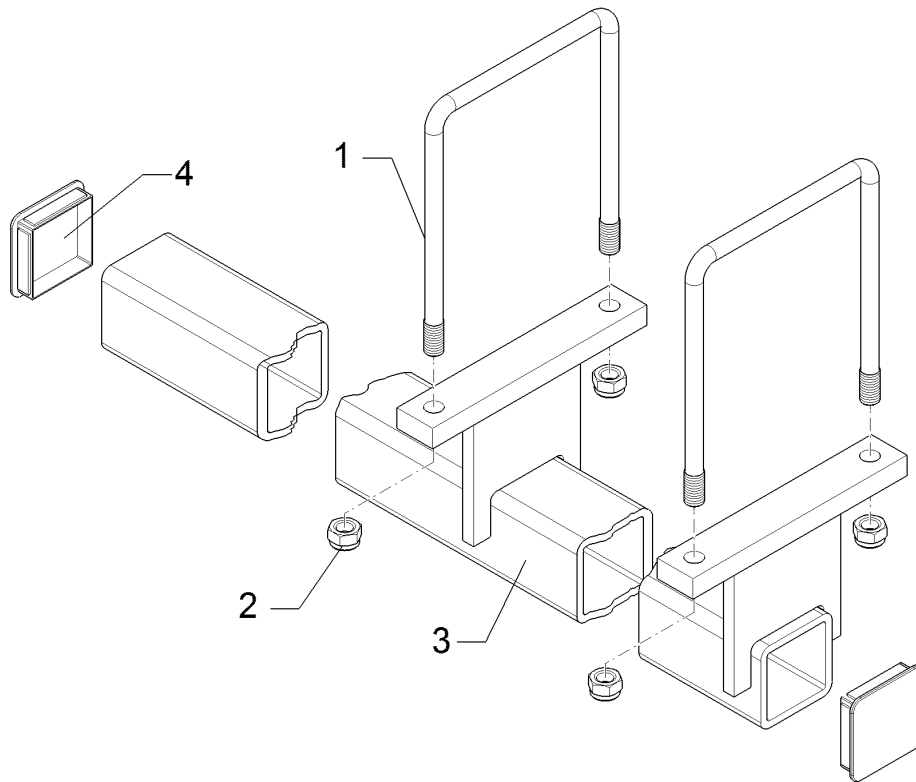


10.23

Pos.	Art.Nr.	Stck.	Artikeltext / Description		Abmessung
1	301 3226	2	Sechskantschraube	Hexagon bolt	M10x30-10.9-DIN 933-BK55
2	301 3363	3	Sechskantschraube	Hexagon bolt	M12x45-8.8-DIN 931-BK10
3	303 0933	2	Sicherungsmutter	Selflocking nut	NM10-8 DIN985 BK30oS
4	303 0934	3	Sicherungsmutter	Selflocking nut	NM12-8 DIN985 BK30oS
5	457 0521	1	Blattfeder gebogen	Leaf spring curved	120x10x405/230/635
6	457 0530	1	Begrenzungsblech	Shield	6x240x1100
7	459 9350	1	Klemmplatte	Clamping plate	120x10x147

Halter für Spurlockerer/Holder f.wheel mark eradicator	7
---	----------

Korund 7/600	657 2641
---------------------	-----------------

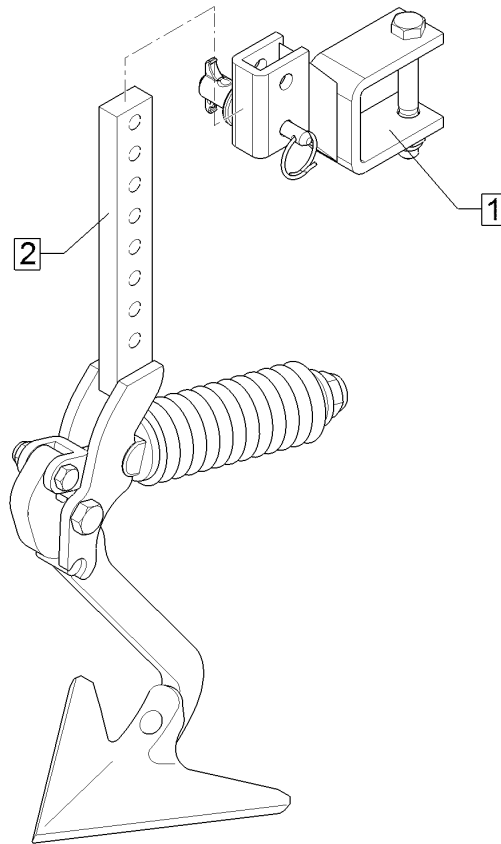


10.23

Pos.	Art.Nr.	Stck.	Artikeltext / Description		Abmessung
1	301 7800	2	Bügelschraube	U-bolt	M16/140/185 Zn
2	303 0935	4	Sicherungsmutter	Selflocking nut	NM16-DIN 985-8-BK30
3	457 2641	1	Halter	Holder	70x990x140
4	32310090	2	Vierkantstopfen	Square plug	Q-70x70x7,1

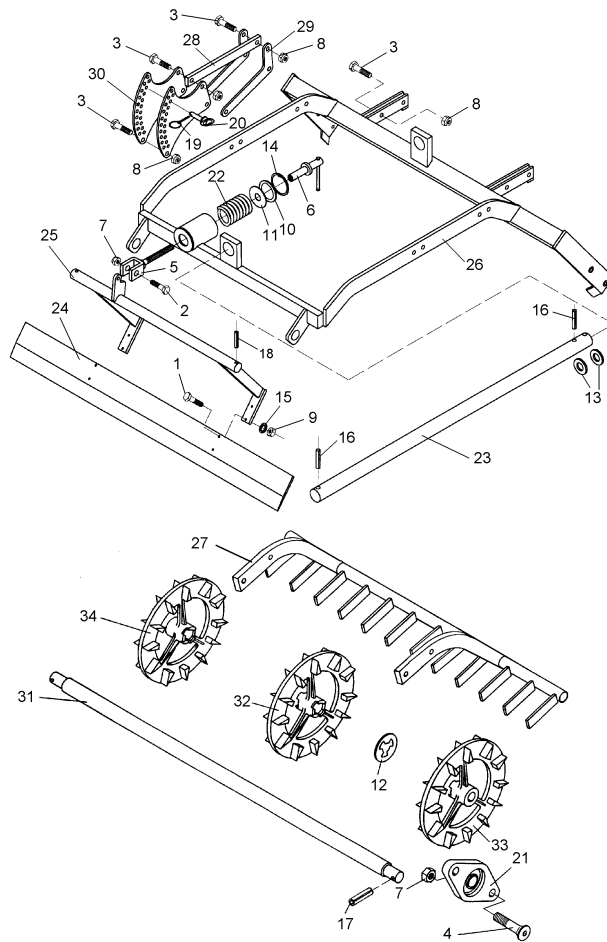
Spurlockerer mit Halter/Wheel mark eradicator w.holder	7
---	----------

Korund 7/600	657 4990
---------------------	-----------------



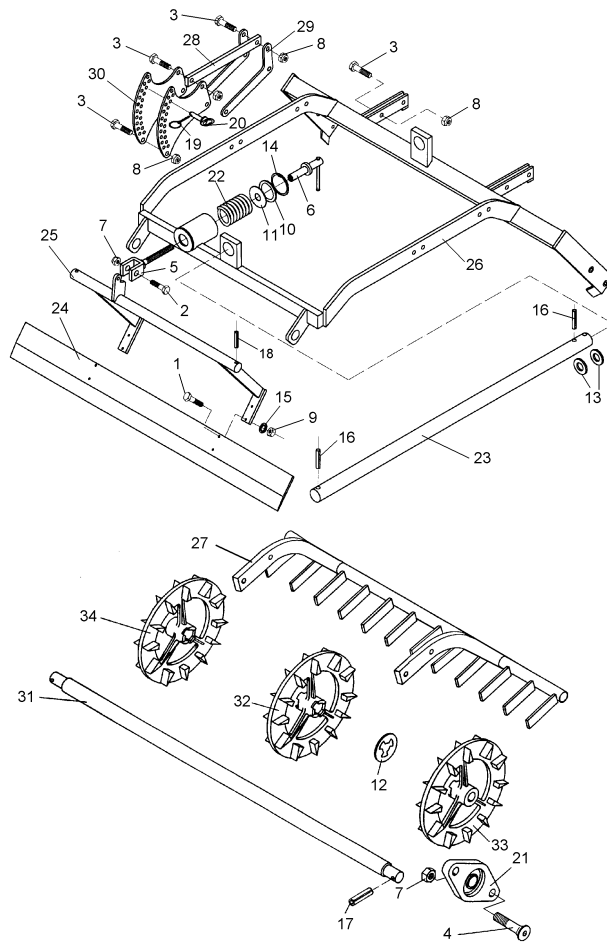
10.23

Pos.	Art.Nr.	Stck.	Artikeltext / Description	Abmessung
1	557 2520	1	Halter zum Spurlockerer	Holder for track scraper
2	557 4995	1	Spurlockerer mit Schar	Wheel mark eradicator w.share
				FSUE 70x70-40x20
				FSUE+G25 40x20



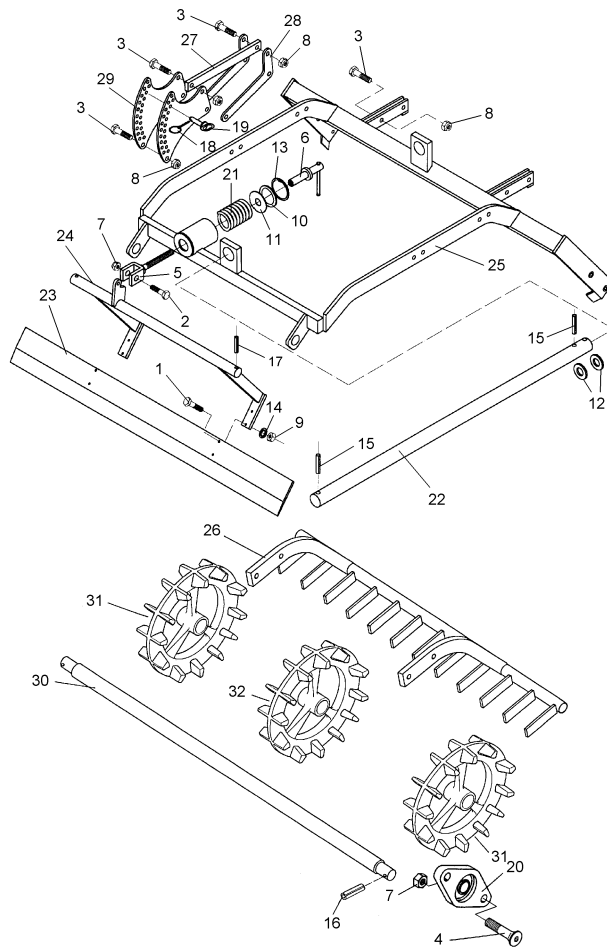
10.23

Pos.	Art.Nr.	Stck.	Artikeltext / Description		Abmessung
1	301 3238	4	Sechskantschraube	Hexagon bolt	M10x45-8.8-DIN 931-BK10
2	301 3363	1	Sechskantschraube	Hexagon bolt	M12x45-8.8-DIN 931-BK10
3	301 5385	14	Sechskantschraube	Hexagon bolt	M16x55xb20x1s30-10.9-BK55
4	301 6130	4	Senkschraube	Countersunk bolt	M12x40-10.9 DIN7991 BK45
5	302 8964	1	Gabelstück	Forkpiece	M14x120 2xD13 Zn
6	303 0118	1	Spindelmutter mit Griff	Nut for screw	M14/D25/38x160 Zn
7	303 0934	5	Sicherungsmutter	Selflocking nut	NM12-8 DIN985 BK30oS
8	303 0935	14	Sicherungsmutter	Selflocking nut	NM16-DIN 985-8-BK30
9	303 0970	4	Sechskantmutter	Hexagon nut	M10 DIN934-8
10	305 2199	1	Passscheibe	Adjusting washer	70/90x1,5 DIN988 BK30oS
11	305 6519	1	Scheibe	Washer	26/85x6-DIN440-R-200HV-BK30
12	305 6720	3	Scheibe	Washer	D90x1,5 Zn
13	305 6912	2	Scheibe	Washer	D57/90x6
14	305 8942	1	Sicherungsring	Retaining ring	90x3 DIN472
15	305 9884	4	Federring	Spring ring	10 DIN127
16	309 3334	3	Spannhülse	Expansion bush	16x90-DIN1481 BK55oS
17	309 6072	2	Spannhülse	Expansion bush	8x40-DIN1481 BK55oS
18	309 6211	2	Spannhülse	Expansion bush	12x60-DIN1481 BK55oS



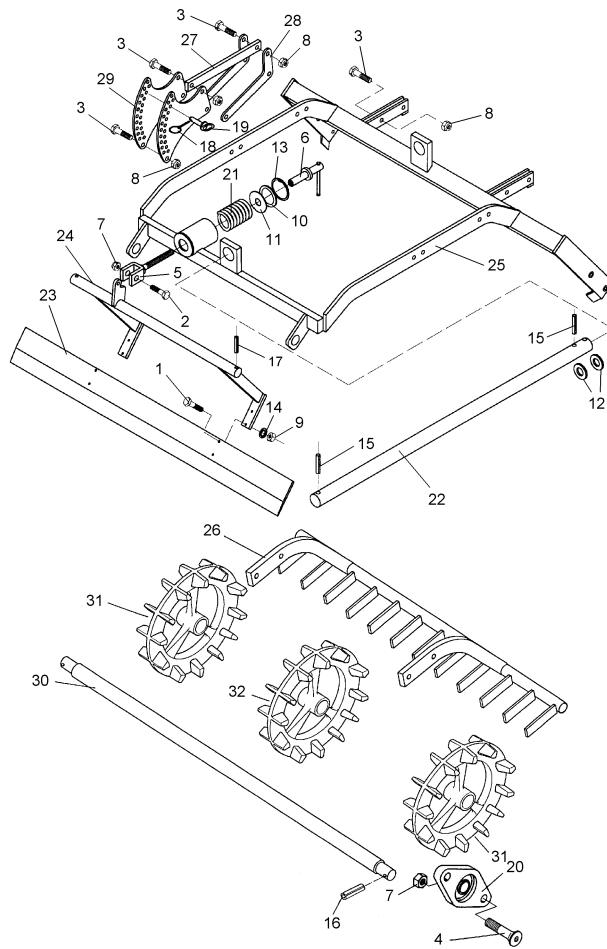
10.23

Pos.	Art.Nr.	Stck.	Artikeltext / Description	Abmessung	
19	311 9565	4	Klappstift	Securing pin	4,5x40
20	313 7807	4	Bolzen	Pin	D12x59/117,5 V Zn
21	319 9352	2	Flanschlager	Flange-type bearing	RCJT 35-C AH01 GGG
22	329 8471	1	Druckfeder	Compression spring	11x69x145
23	410 7917	1	Tragarm	Supporting arm	D55x1486
24	422 2820	1	Schiene	Bar	100x8x1470
25	422 2850	1	Träger	Carrier	D40x896 Korund
26	422 6008	1	Krümlerrahmen	Crumbler frame	1,5 m Korund
27	422 6572	1	Abstreifer	Scraper	CRPT 1,5m
28	422 8170	2	Stange	Rod	40x15x398
29	422 8180	4	Hebel	Lever	8x136,5x316
30	422 8181	4	Verstellarm	Adjuster arm	8x271x310 20x12,5 3xD16,5
31	423 8745	1	Achse	Axle	D35/50x1474
32	423 9010	12	Crosskillring	Crosskill ring	D400x100/12
33	423 9011	1	Crosskillring	Crosskill ring	D400x125/12E-LI
34	423 9012	1	Crosskillring	Crosskill ring	D400x125/12E-RE



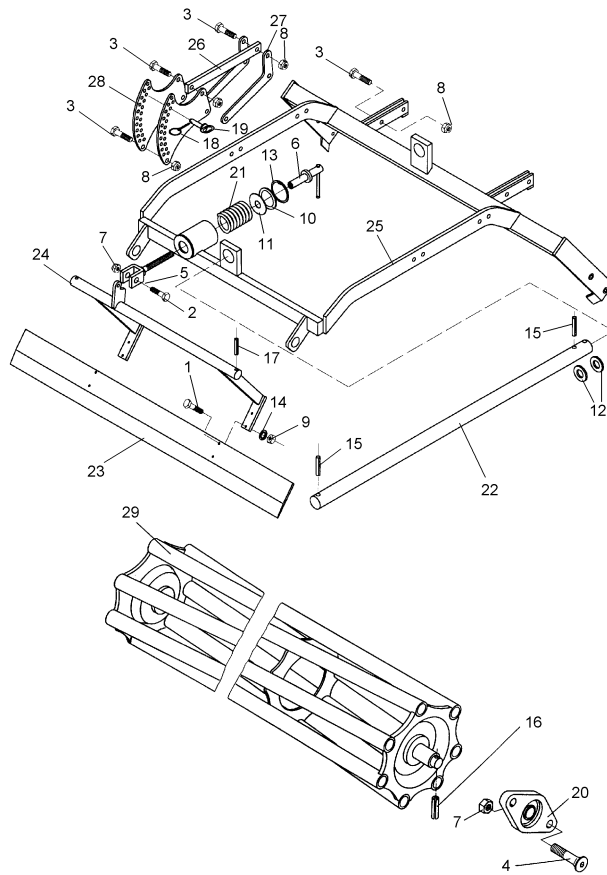
10.23

Pos.	Art.Nr.	Stck.	Artikeltext / Description		Abmessung
1	301 3238	4	Sechskantschraube	Hexagon bolt	M10x45-8.8-DIN 931-BK10
2	301 3363	1	Sechskantschraube	Hexagon bolt	M12x45-8.8-DIN 931-BK10
3	301 5385	14	Sechskantschraube	Hexagon bolt	M16x55xb20xls30-10.9-BK55
4	301 6130	4	Senkschraube	Countersunk bolt	M12x40-10.9 DIN7991 BK45
5	302 8964	1	Gabelstück	Forkpiece	M14x120 2xD13 Zn
6	303 0118	1	Spindelmutter mit Griff	Nut for screw	M14/D25/38x160 Zn
7	303 0934	5	Sicherungsmutter	Selflocking nut	NM12-8 DIN985 BK30oS
8	303 0935	14	Sicherungsmutter	Selflocking nut	NM16-DIN 985-8-BK30
9	303 0970	4	Sechskantmutter	Hexagon nut	M10 DIN934-8
10	305 2199	1	Passscheibe	Adjusting washer	70/90x1,5 DIN988 BK30oS
11	305 6519	1	Scheibe	Washer	26/85x6-DIN440-R-200HV-BK30
12	305 6912	2	Scheibe	Washer	D57/90x6
13	305 8942	1	Sicherungsring	Retaining ring	90x3 DIN472
14	305 9884	4	Federring	Spring ring	10 DIN127
15	309 3334	3	Spannhülse	Expansion bush	16x90-DIN1481 BK55oS
16	309 6072	2	Spannhülse	Expansion bush	8x40-DIN1481 BK55oS
17	309 6211	2	Spannhülse	Expansion bush	12x60-DIN1481 BK55oS
18	311 9565	4	Klappstift	Securing pin	4,5x40



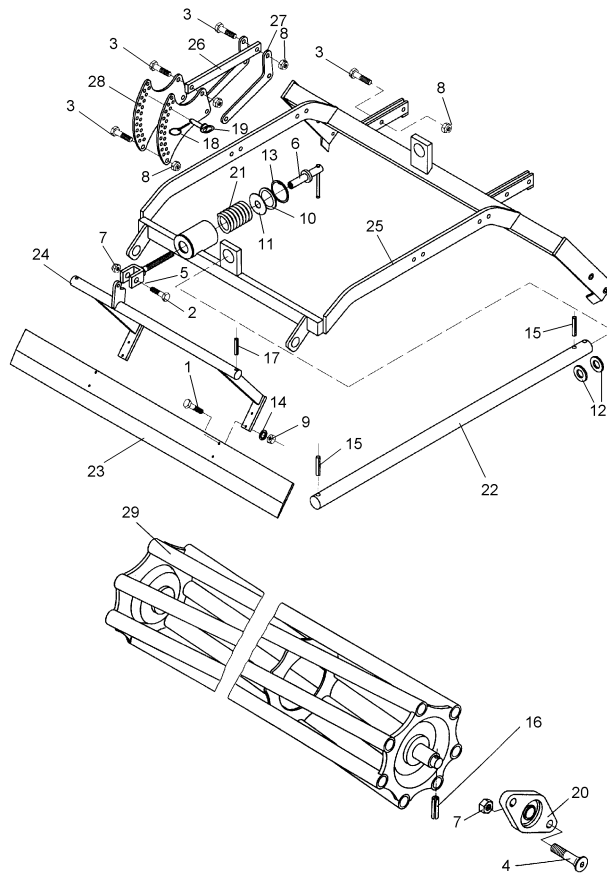
10.23

Pos.	Art.Nr.	Stck.	Artikeltext / Description	Abmessung	
19	313 7807	4	Bolzen	Pin	D12x59/117,5 V Zn
20	319 9352	2	Flanschlager	Flange-type bearing	RCJT 35-C AH01 GGG
21	329 8471	1	Druckfeder	Compression spring	11x69x145
22	410 7917	1	Tragarm	Supporting arm	D55x1486
23	422 2820	1	Schiene	Bar	100x8x1470
24	422 2850	1	Träger	Carrier	D40x896 Korund
25	422 6008	1	Krümlerrahmen	Crumbler frame	1,5 m Korund
26	422 6575	1	Abstreifer	Scraper	NRPT 1,5m
27	422 8170	2	Stange	Rod	40x15x398
28	422 8180	4	Hebel	Lever	8x136,5x316
29	422 8181	4	Verstellarm	Adjuster arm	8x271x310 20x12,5 3xD16,5
30	423 8745	1	Achse	Axle	D35/50x1474
31	423 9031	2	Nockenring	Cam ring	D450x155/E
32	423 9032	7	Nockenring	Cam ring	D450x155



10.23

Pos.	Art.Nr.	Stck.	Artikeltext / Description		Abmessung
1	301 3238	4	Sechskantschraube	Hexagon bolt	M10x45-8.8-DIN 931-BK10
2	301 3363	1	Sechskantschraube	Hexagon bolt	M12x45-8.8-DIN 931-BK10
3	301 5385	14	Sechskantschraube	Hexagon bolt	M16x55xb20xls30-10.9-BK55
4	301 6130	4	Senkschraube	Countersunk bolt	M12x40-10.9 DIN7991 BK45
5	302 8964	1	Gabelstück	Forkpiece	M14x120 2xD13 Zn
6	303 0118	1	Spindelmutter mit Griff	Nut for screw	M14/D25/38x160 Zn
7	303 0934	5	Sicherungsmutter	Selflocking nut	NM12-8 DIN985 BK30oS
8	303 0935	14	Sicherungsmutter	Selflocking nut	NM16-DIN 985-8-BK30
9	303 0970	4	Sechskantmutter	Hexagon nut	M10 DIN934-8
10	305 2199	1	Passscheibe	Adjusting washer	70/90x1,5 DIN988 BK30oS
11	305 6519	1	Scheibe	Washer	26/85x6-DIN440-R-200HV-BK30
12	305 6912	2	Scheibe	Washer	D57/90x6
13	305 8942	1	Sicherungsring	Retaining ring	90x3 DIN472
14	305 9884	4	Federring	Spring ring	10 DIN127
15	309 3334	3	Spannhülse	Expansion bush	16x90-DIN1481 BK55oS
16	309 6072	2	Spannhülse	Expansion bush	8x40-DIN1481 BK55oS
17	309 6211	2	Spannhülse	Expansion bush	12x60-DIN1481 BK55oS
18	311 9565	4	Klappstift	Securing pin	4,5x40



10.23

Pos.	Art.Nr.	Stck.	Artikeltext / Description		Abmessung
19	313 7807	4	Bolzen	Pin	D12x59/117,5 V Zn
20	319 9352	2	Flanschlager	Flange-type bearing	RCJT 35-C AH01 GGG
21	329 8471	1	Druckfeder	Compression spring	11x69x145
22	410 7917	1	Tragarm	Supporting arm	D55x1486
23	422 2820	1	Schiene	Bar	100x8x1470
24	422 2850	1	Träger	Carrier	D40x896 Korund
25	422 6008	1	Krümlerrahmen	Crumbler frame	1,5 m Korund
26	422 8170	2	Stange	Rod	40x15x398
27	422 8180	4	Hebel	Lever	8x136,5x316
28	422 8181	4	Verstellarm	Adjuster arm	8x271x310 20x12,5 3xD16,5
29	423 0951	1	Rohrstabwalze	Tube bar roller	D400x1436-1396