



Ersatzteilliste

Parts list

Anbaupflüge

Mounted Ploughs

Opal 090(B) >I00090

Art.-Nr. 17510377

11.14

LEMKEN India Agro Equipment Pvt Ltd.

Plot No. D-59, MIDC,

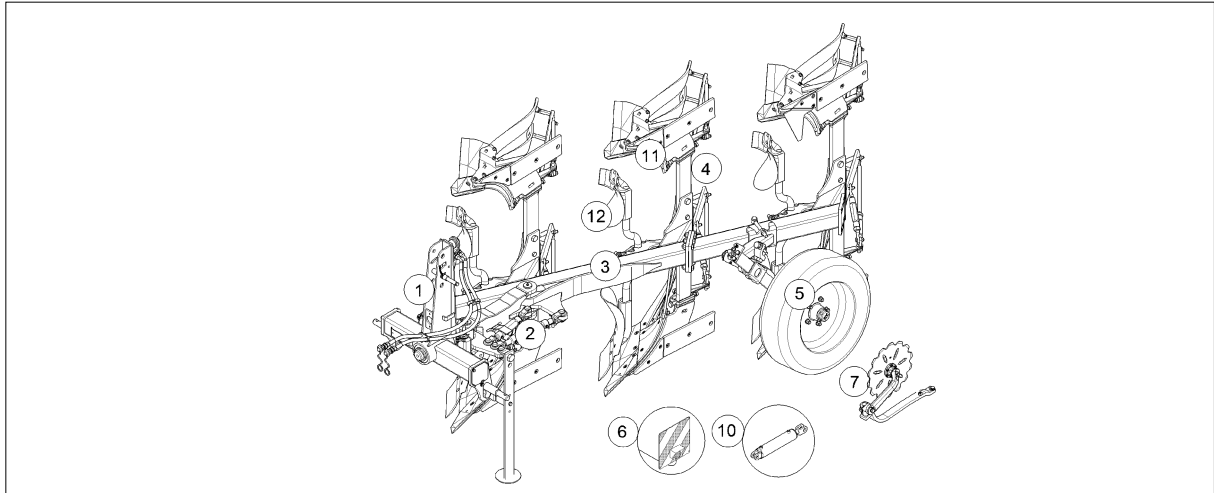
Butibori, Nagpur - 441108, Maharashtra, India

Phone: +91 - 7104-305400

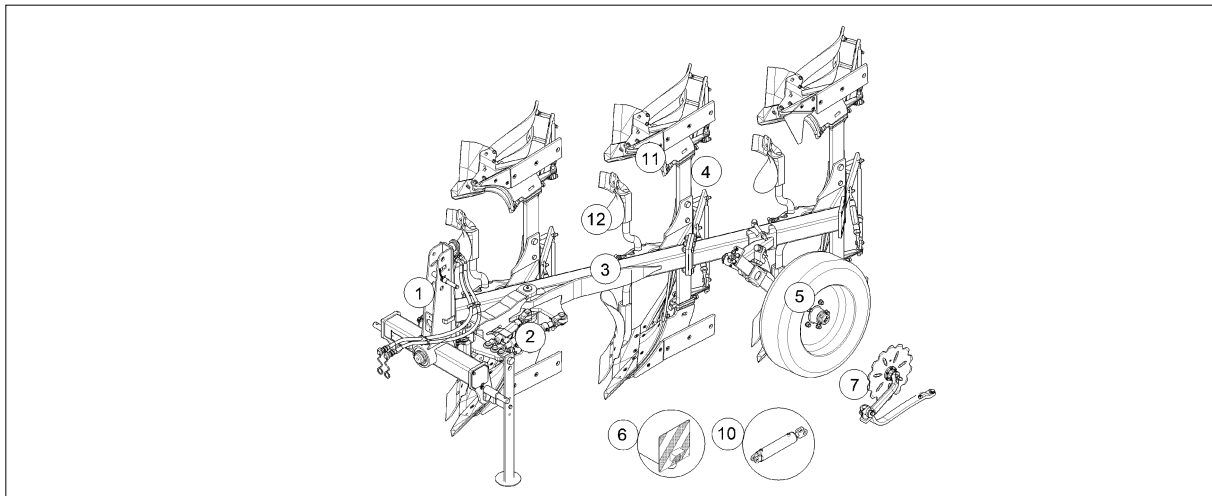
Fax: +91 - 7104-305444

E-Mail: lemkenindia@lemken.com

Opal 090(B) >I00090



Pos	Art.-Nr.	Artikeltext / Description	Abmessung	
1	313 7897	Oberlenkerbolzen mit Kette	Top link pin with chain	KAT1+2 D25,4x202
1	633 7425	Drehwerk	Turnover mechanism	D65
1	661 1272	Unterlenkeranschluss	Lower link connection	D40/40 L1 Z1
1	661 1276	Unterlenkeranschluss	Lower link connection	D40/40 L2 Z2
2	321 9119	Werkzeugsatz	Tool set	Opal+Opal X 090+110
2	629 2467	Abstellstütze	Stand	R650-700
2	629 2473	Abstellstütze	Stand	R700 955mm
2	634 3096	Zugpunkt+ Breitenverstellung	Adjustment centre	40/450
3	50210005	Verstärkung	Strengthening	Opal 090
3	59010056	Aufkleber	Label	Opal 090 (IND)
3	602 5115	Anbauteil	Frame extension	D 090/85/30
3	602 6900	Grundrahmen	Basic frame	Opal 090-B-2-N-85
3	602 6902	Grundrahmen	Basic frame	Opal 090-B-3-N-85
3	602 6904	Grundrahmen	Basic frame	Opal 090-B-1-L
4	464 3564	Körperhalm	Leg	25-700 80x25x605
5	302 7910	Spindel	Screw	KPL TR 20x400 MU44 - D12
5	548 7265	Radkonsole	Wheel bracket	HA-090
5	548 7277	Radkonsole mit Klemmschrauben	Wheel bracket	SA-090
5	549 8858	Rad 5/94/140 D14	Wheel 5/94/140 D14	195R15 D650x198 4PR ET-0
5	549 8893	Lagerung	Bearing	5/93,5/140 M14 50x50
5	54910020	Pendeldorn	Tine	60x20 195-15
5	54910021	Radhalm mit Lagerung	Wheel stalk with bearing	60x20x690 2xGEB
5	64810004	Schwenkstützrad hinten	Depth wheel, rear	HA D650 OK - 090
5	64810005	Schwenkstützrad hinten	Depth wheel, rear	HA D650 MK - 090
5	64810006	Schwenkstützrad seitlich	Depth wheel, lateral	SA D650 OK - 090
5	64810007	Schwenkstützrad seitlich	Depth wheel, lateral	SA D650 MK - 090
6	67010102	Halter	Holder	SMV-Schild Opal 090
7	657 7311	Konsole mit Bügelschraube	Bracket	90-D35-U
7	657 7330	Konsole	Bracket	90-D35-K
7	657 9325	Secharm	Swinging arm	D450-G LK72 Z50
7	657 9326	Secharm	Swinging arm	D450-Z LK72 Z50
7	663 7643	Vorwerkzeughalm zum Sech	Disc stalk	D35/330 D
10	575 2388	Umschaltzylinder	Change over ram	DZ50/28/182
10	675 3150	Hydraulikanlage Drehwerk	HY-assembly turnover device	DZ50/28/182-D30 WE

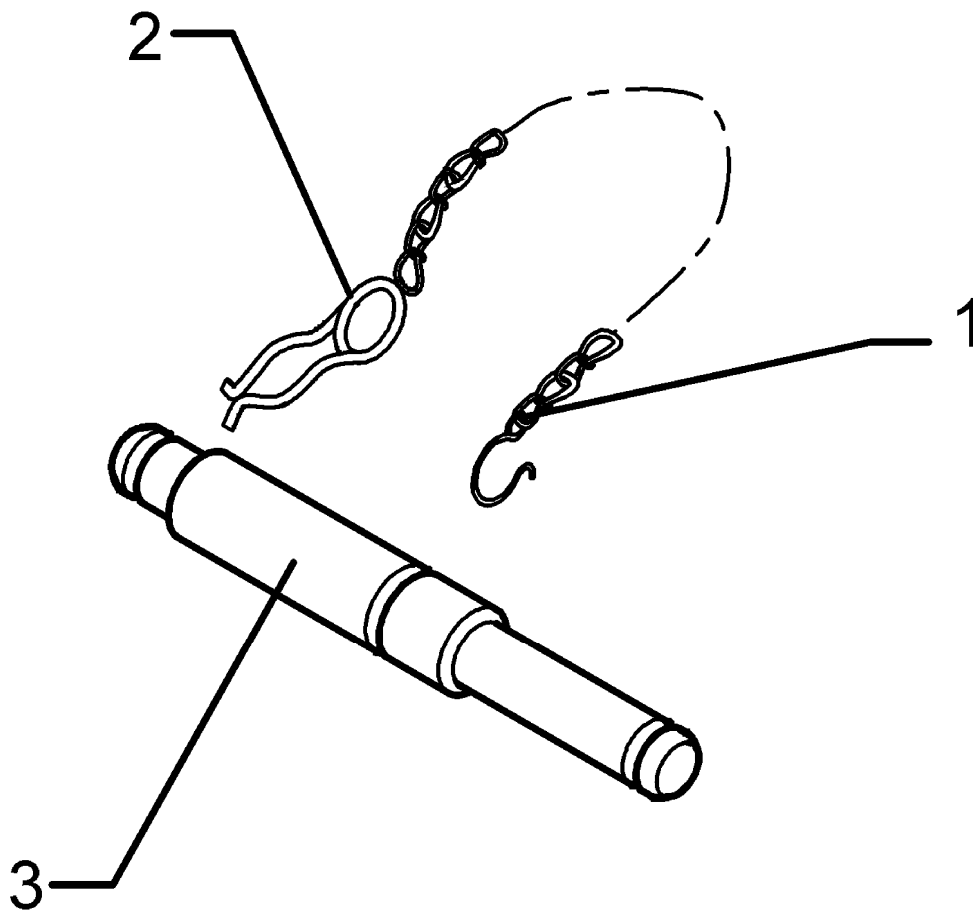


Pos	Art.-Nr.	Artikeltext / Description	Abmessung
11	657 5550	Einlegehand mit Abstützung	Trashboard
			RE E4
11	657 5551	Einlegehand mit Abstützung	Trashboard
			LI E4
11	699 0580	Streichblechgröße	Type of mouldboard
			BS 20
11	699 0590	Streichblechgröße	Type of mouldboard
			B25HB
11	699 6000	Körperhalschrauben	Bolts for leg
			Dural
12	657 1262	Düngereinleger	Skimmer
			D35-40 D1/S190 RE+STD1
12	657 1263	Düngereinleger	Skimmer
			D35-40 D1/S190 LI+STD1
12	657 1266	Düngereinleger	Skimmer
			D35-40 D1/S190 RE
12	657 1267	Düngereinleger	Skimmer
			D35-40 D1/S190 LI
12	657 1270	Düngereinleger	Skimmer
			D35-40 M3/S190 RE
12	657 1271	Düngereinleger	Skimmer
			D35-40 M3/S190 LI
12	663 8563	Vorwerkzeughalm	Skim stalk
			DE-D35-H600-700/870

Oberlenkerbolzen mit Kette / Top link pin with chain

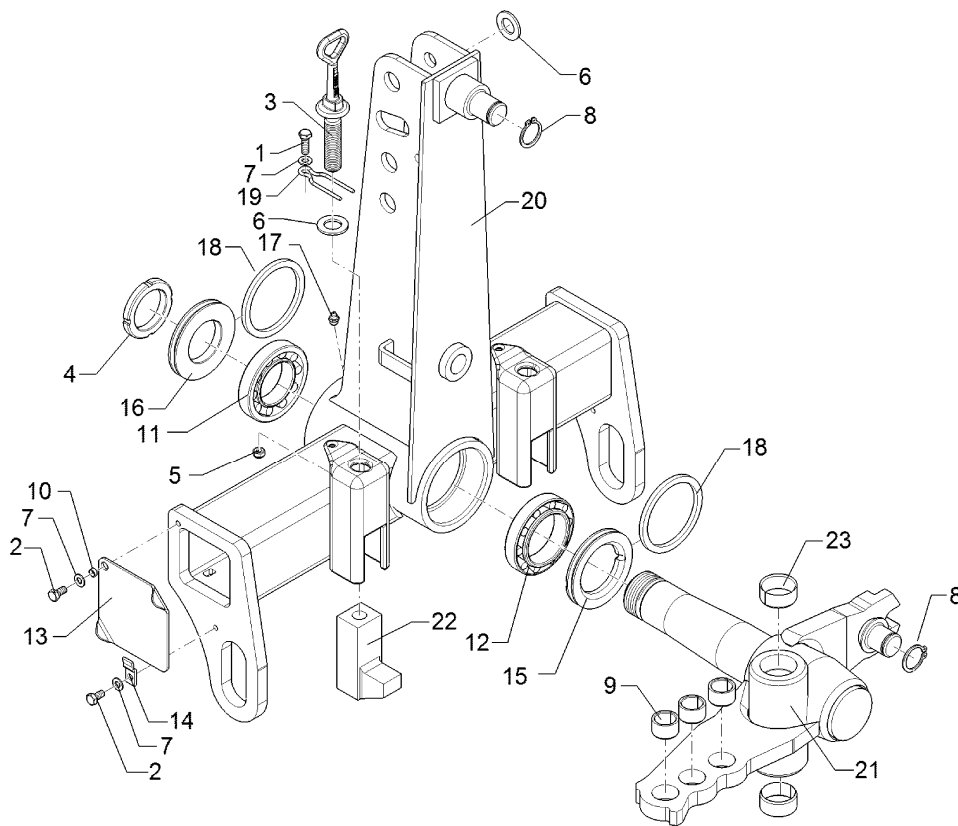
KAT1+2 D25,4x202

313 7897



11.14

Pos	Art.-Nr.	Stck.	Artikeltext / Description		Abmessung
1	305 8560	1	Federsicherung	Securing clip	D3,6/D21-460mm-Zn
2	311 8610	1	Federstecker	Spring pin	D3,6 Zn
3	313 7900	1	Oberlenkerbolzen	Top link pin	KAT1+2 D25,4x202 Zn



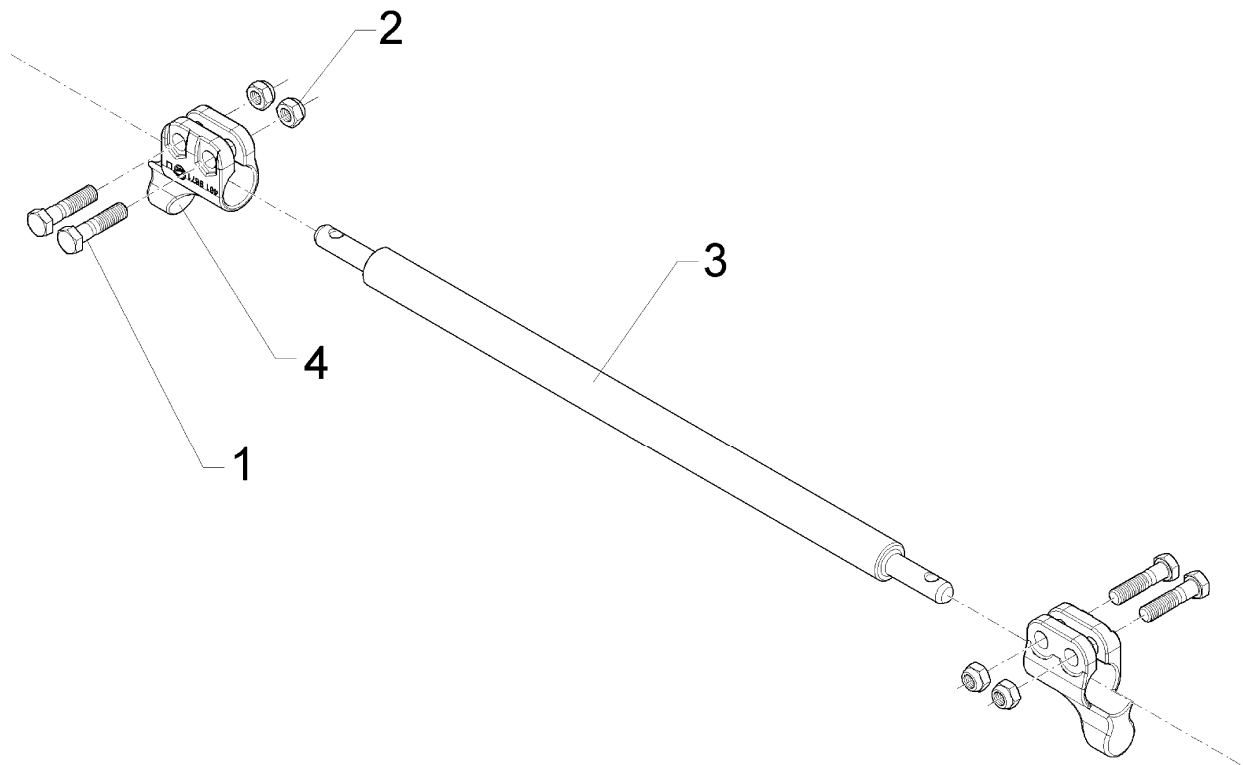
11.14

Pos	Art.-Nr.	Stck.	Artikeltext / Description		Abmessung
1	301 7280	2	Sechskantschraube	Hexagon bolt	M8x25-8.8 Zn DIN933
2	301 7260	4	Sechskantschraube	Hexagon bolt	M8x16-8.8 Zn DIN933
3	302 0384	2	Spindel	Screw	TR 20x4x85-195 Zn
4	303 0344	1	Nutmutter selbstsichernd	Grooved nut	M55x2
5	303 0932	2	Sicherungsmutter	Selflocking nut	NM8-8 Zn DIN985
6	305 6012	3	Scheibe	Washer	21 ISO7089 Zn
7	305 8694	6	Scheibe	Washer	A8,4 DIN125-St Zn
8	305 8867	2	Sicherungsring	Securing ring	30x2 DIN471 Zn
9	317 3408	3	Einspannbuchse mit Presssitz	Expansion bush	EG25/32x20
10	317 6710	2	Röhrchen	Tube	10x1x4
11	319 9019	1	Kegelrollenlager	Tapered roller bearing	30211.
12	319 9215	1	Kegelrollenlager	Tapered roller bearing	32013X
13	323 0002	2	Deckel	Cap	115x3x115 1xD11 A2
14	323 0003	2	Halter	Holder	15x3x40 1xD8,5 A2
15	323 0025	1	Dichtscheibe	Seal washer	D99,5/65x12 N6,35 Zn
16	323 0028	1	Dichtscheibe	Seal washer	D99,5/55x12 N6,35 Zn
17	323 6348	1	Schmiernippel	Grease nipple	AM10x1 DIN71412
18	323 7848	2	Filzring	Felt ring	D100/84x6
19	329 8616	2	Klammer	Clamp	D4x70 Zn
20	433 7425	1	Turm	Headstock	D65
21	433 8220	1	Wendeachse	Axle	D65
22	433 9188	2	Anschlag	Stop	TR20x4-HY65E
23	317 2005	2	Einspannbuchse mit Presssitz	Expansion bush	EG40/44x20

Unterlenkeranschluss / Lower link connection

D40/40 L1 Z1

661 1272



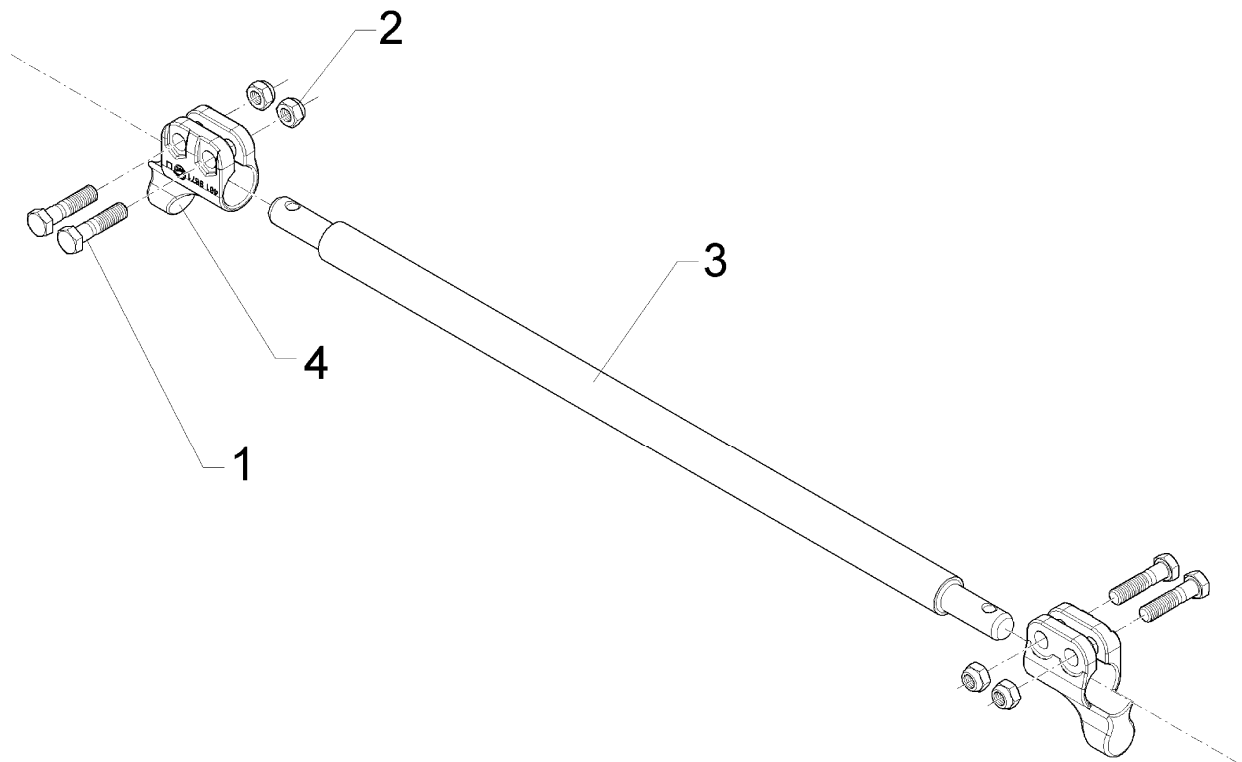
11.14

Pos	Art.-Nr.	Stck.	Artikeltext / Description		Abmessung
1	301 3868	4	Sechskantschraube	Hexagon bolt	M16x65-8.8 Zn DIN931-A
2	303 0935	4	Sicherungsmutter	Selflocking nut	NM16-8 Zn DIN985
3	461 7911	1	Schienenwelle	Drawbar	D40 L1 Z1
4	461 9871	2	Sperrstück	Stop	D40

Unterlenkeranschluss / Lower link connection

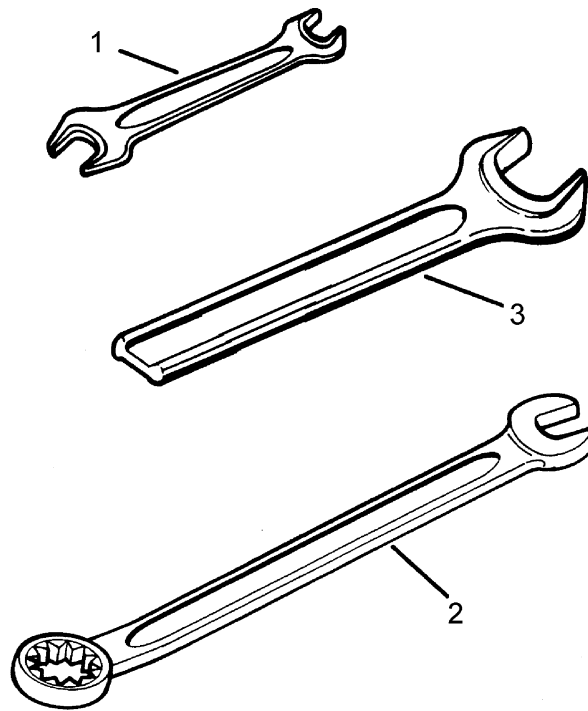
D40/40 L2 Z2

661 1276



11.14

Pos	Art.-Nr.	Stck.	Artikeltext / Description		Abmessung
1	301 3868	4	Sechskantschraube	Hexagon bolt	M16x65-8.8 Zn DIN931-A
2	303 0935	4	Sicherungsmutter	Selflocking nut	NM16-8 Zn DIN985
3	461 7915	1	Schienenwelle	Drawbar	D40 L2 Z2
4	461 9871	2	Sperrstück	Stop	D40



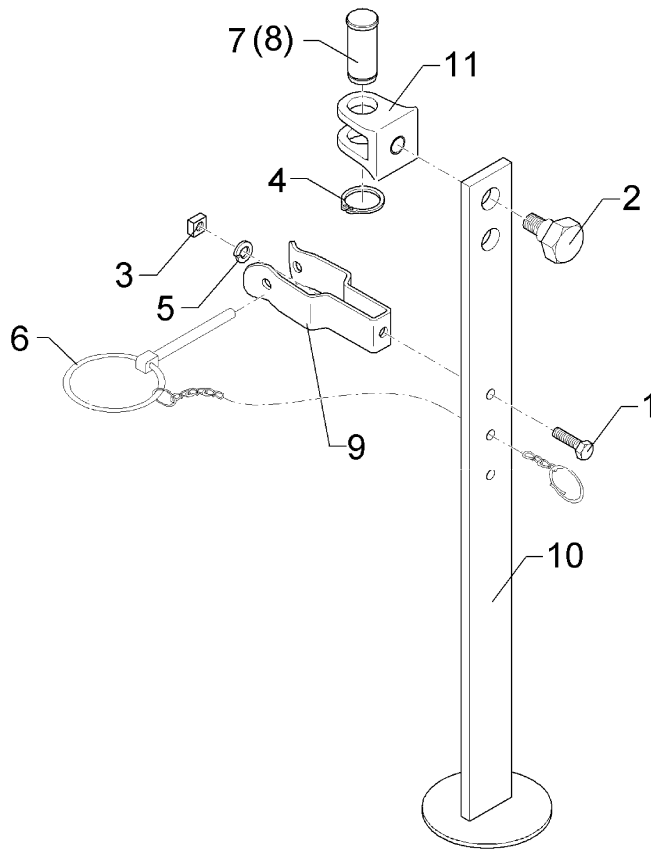
11.14

Pos	Art.-Nr.	Stck.	Artikeltext / Description	Abmessung	
1	321 9815	1	Schlüssel	Spanner	Gabel 19/22
2	321 9820	1	Schlüssel	Spanner	Gabel 24 Ring 30
3	321 9845	1	Schlüssel	Spanner	Gabel 41 DIN894 Zn

Abstellstütze / Stand

R650-700

629 2467



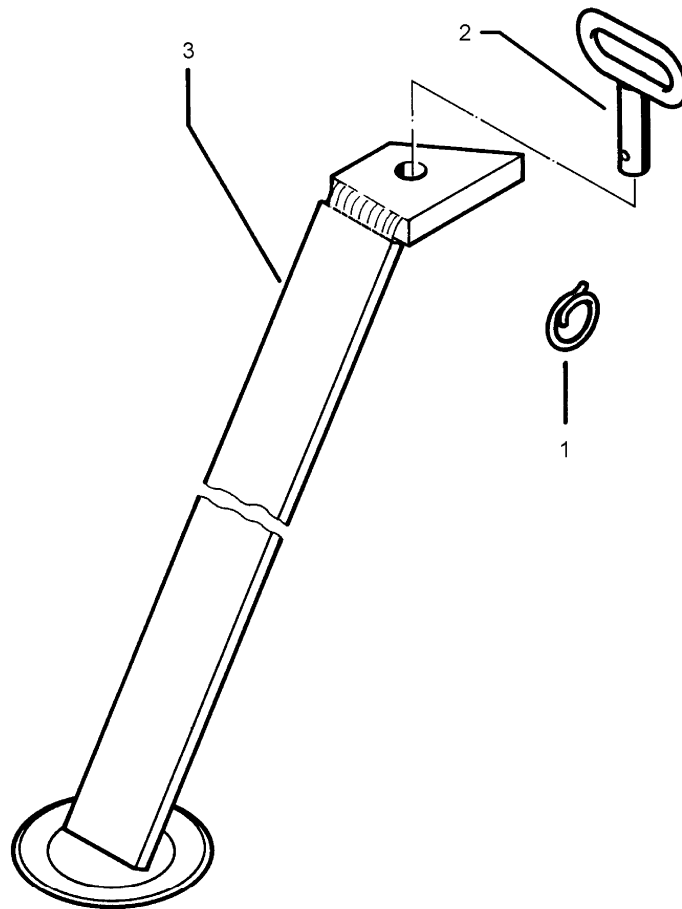
11.14

Pos	Art.-Nr.	Stck.	Artikeltext / Description		Abmessung
1	301 5004	1	Sechskantschraube	Hexagon bolt	M10x30-8.8 Zn DIN933
2	301 6425	1	Schraube	Bolt	M20x16/D24 Zn
3	303 1100	1	Vierkantmutter	Nut	M10 DIN557-5
4	305 8861	1	Sicherungsring	Securing ring	25x2 DIN471 Zn
5	305 9900	1	Federring	Spring ring	10 DIN127 Zn
6	311 9320	1	Klappstift mit Kette	Securing pin	10x80
7	313 2514	1	Bolzen mit Kopf	Pin with collar	D25/30x48/65 V Zn
8	313 7790	1	Bolzen	Pin	D25x65 Zn
9	329 1798	1	Flachformfeder	U-spring	40x4x230 SW46
10	429 2467	1	Abstellstütze	Stand	R650-700 780mm
11	429 4575	1	Halter	Holder	D25/21 M20

Abstellstütze / Stand

R700 955mm

629 2473



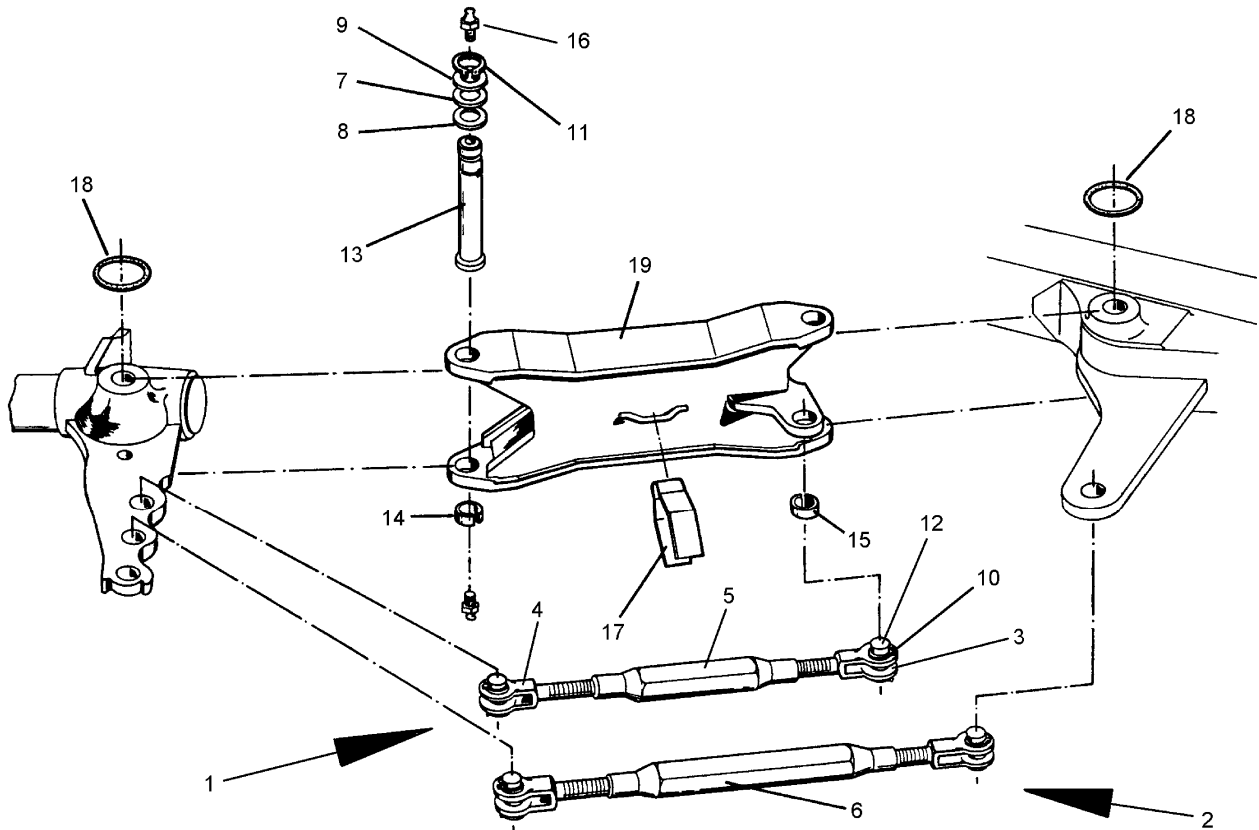
11.14

Pos	Art.-Nr.	Stck.	Artikeltext / Description	Abmessung	
1	305 8551	1	Federsicherung	Securing clip	D41x3 A2
2	313 8152	1	Bolzen mit Griff	Pin with grip	D16x52/112 V Zn
3	429 2473	1	Abstellstütze	Stand	R700 860mm

Zugpunkt+ Breitenverstellung / Adjustment centre

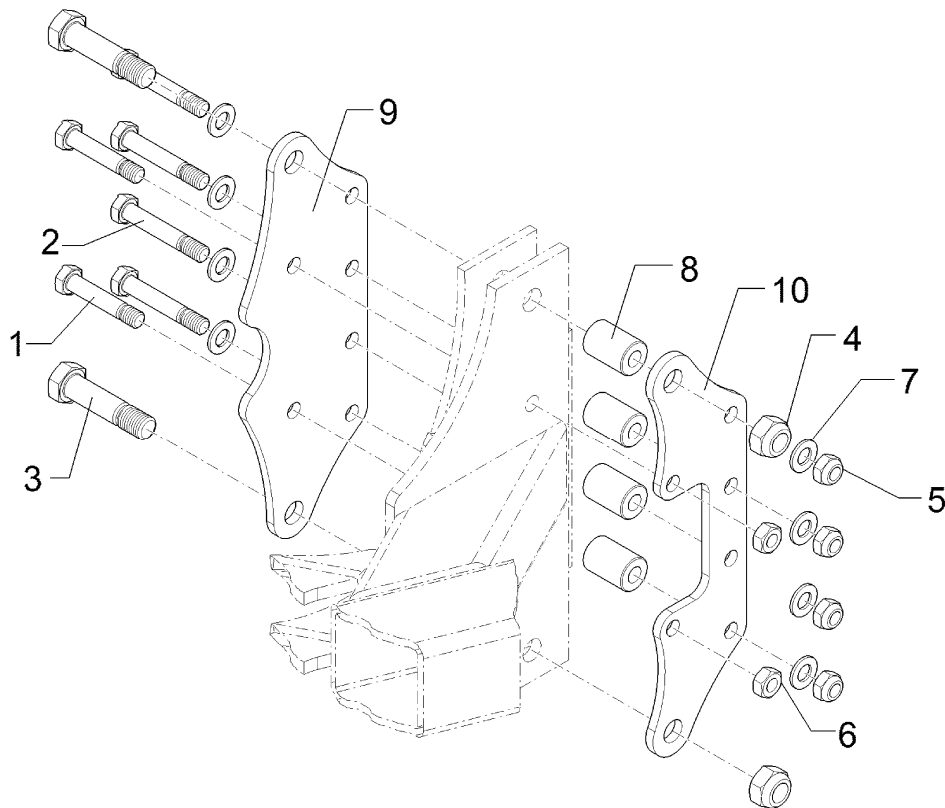
40/450

634 3096



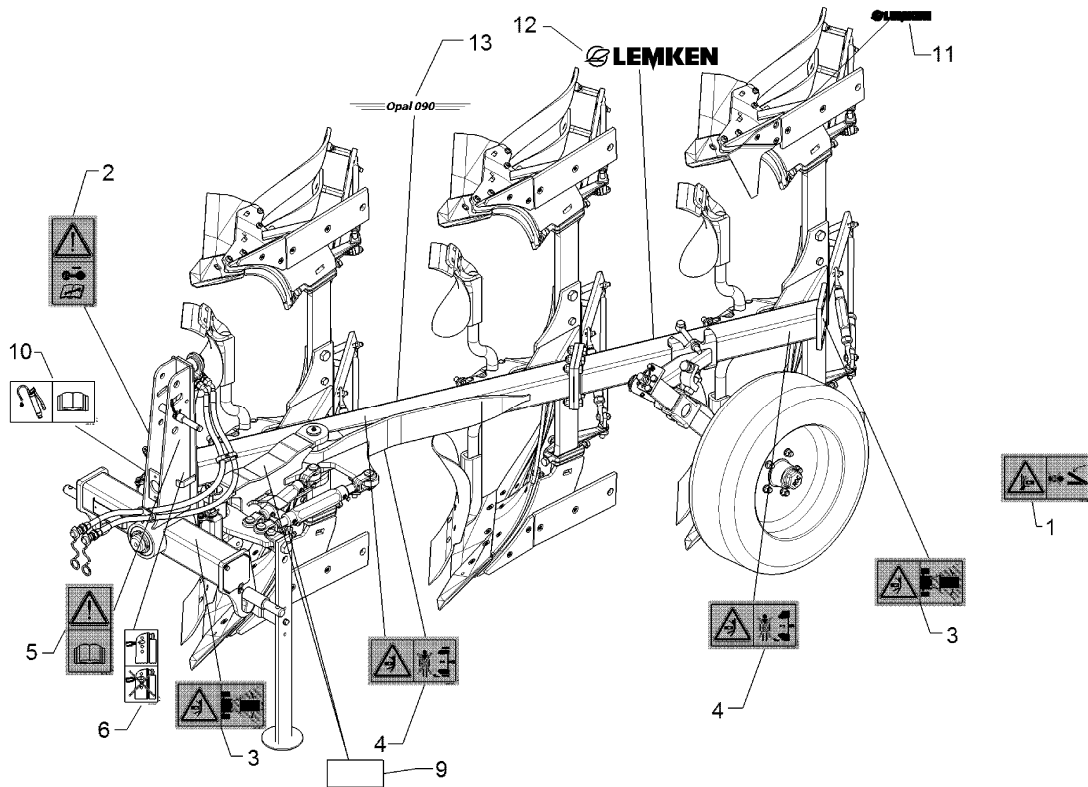
11.14

Pos	Art.-Nr.	Stck.	Artikeltext / Description		Abmessung
1	302 8710	1	Spannschloss	Turnbuckle	TR26x3/445/315
2	302 8714	1	Spannschloss	Turnbuckle	TR26x3/510/365
3	302 8990	2	Gabelstück	Forkpiece	TR26x3x90/180 D25 Zn
4	302 8991	2	Gabelstück	Forkpiece	TR26x3LHx90/18 D25 Zn
5	302 8893	1	Spannschlossmutter	Threaded sleeve	TR26x3x190-SW41
6	302 8895	1	Spannschlossmutter	Threaded sleeve	TR26x3x250-SW41
7	305 2095	2	Passscheibe	Shim	40x50x1,0 DIN988 Zn
8	305 2100	2	Passscheibe	Shim	40x50x2,0 DIN988
9	305 2250	2	Stützscheibe	Supporting washer	S 40x50x2,5 DIN988 Zn
10	305 8861	8	Sicherungsring	Securing ring	25x2 DIN471 Zn
11	305 8875	2	Sicherungsring	Securing ring	40x2,5 DIN471
12	313 7790	4	Bolzen	Pin	D25x65 Zn
13	313 7819	2	Bolzen mit Kopf	Pin with collar	D40x188/208-M10x1 Zn
14	317 2005	4	Einspannbuchse mit Presssitz	Expansion bush	EG40/44x20
15	317 3408	1	Einspannbuchse mit Presssitz	Expansion bush	EG25/32x20
16	323 6348	4	Schmiernippel	Grease nipple	AM10x1 DIN71412
17	329 1792	1	Flachformfeder	U-spring	40x4x230 für SW46
18	375 1240	4	O-Ring	O-ring	56x4-80Shore Viton83
19	534 3096	1	Lenker	Link	40/450



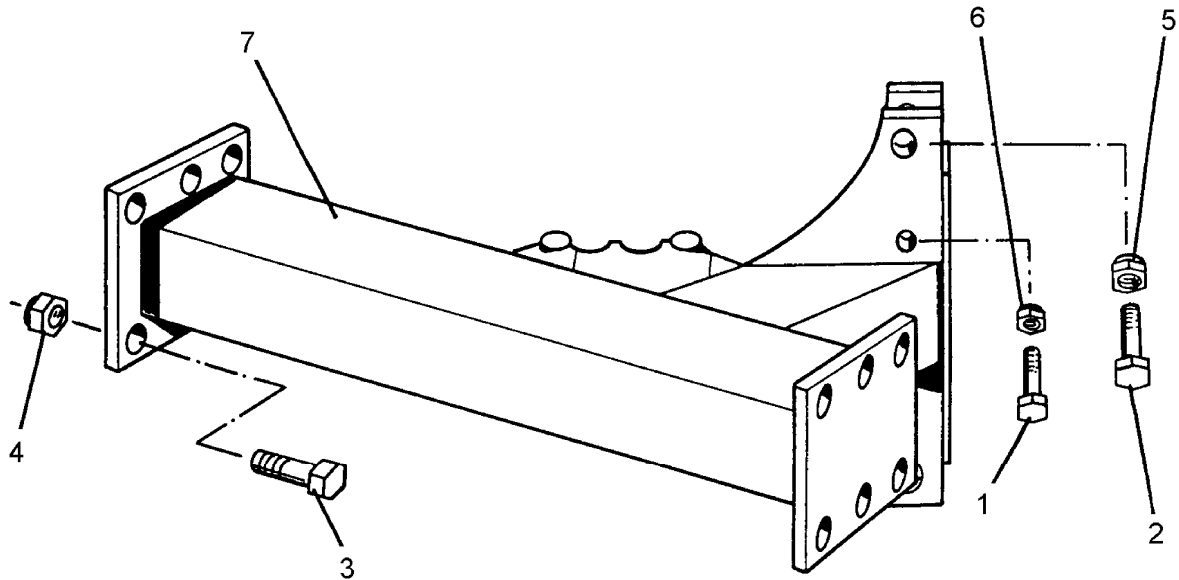
11.14

Pos	Art.-Nr.	Stck.	Artikeltext / Description		Abmessung
1	301 3596	2	Sechskantschraube spz.	Hexagon bolt	M14x75-8.8 Zn
2	301 3607	4	Sechskantschraube spz.	Hexagon bolt	M14x85-10.9 Zn
3	301 4370	2	Sechskantschraube spz.	Hexagon bolt	M20x85-10.9 Zn
4	303 0936	2	Sicherungsmutter	Selflocking nut	NM20-8 Zn DIN985
5	303 0941	4	Sicherungsmutter	Selflocking nut	NM14-8 Zn DIN985
6	303 0974	2	Sechskantmutter	Hexagon nut	M14 DIN934-8
7	305 6139	8	Scheibe	Washer	28x15x2,5 Zn DIN125
8	31710070	4	Buchse	Bush	D30/14,2x43,5
9	40210042	1	Platte	Plate	8x136x385 2xD20,2 6xD14,2
10	40210043	1	Platte	Plate	8x105x385 2xD20,2 6xD14,2



11.14

Pos	Art.-Nr.	Stck.	Artikeltext / Description	Abmessung	
1	390 0506	2	Aufkleber Warnbildzeichen	Warning Label	Quetschgefahr QF
2	390 0509	1	Aufkleber Warnbildzeichen	Warning Label	Motor abstellen
3	390 0510	2	Aufkleber Warnbildzeichen	Warning Label	Schwenkbereich QF
4	390 0520	4	Aufkleber Warnbildzeichen	Warning Label	Arbeitsbereich QF
5	390 0555	1	Aufkleber Betriebsanl. lesen	Label Warning!	ISO HF 61 x 115
6	390 0557	1	Aufkleber	Label	Langloch 50x100
7	390 0563	1	Aufkleber	Label	QS geprüft
8	390 4091	2	Aufkleber Trulign/Optiquick	Label Optiquick	Opal (en)
9	390 4138	1	Aufkleber Gerät abschmieren	Label	61 x 115
11	390 4310	2	Aufkleber	Label	Logo+LEMKEN (35x186)
12	39010021	1	Aufkleber	Label	Logo 60mm hoch
13	39010022	1	Aufkleber	Label	Opal 090 38mm breit



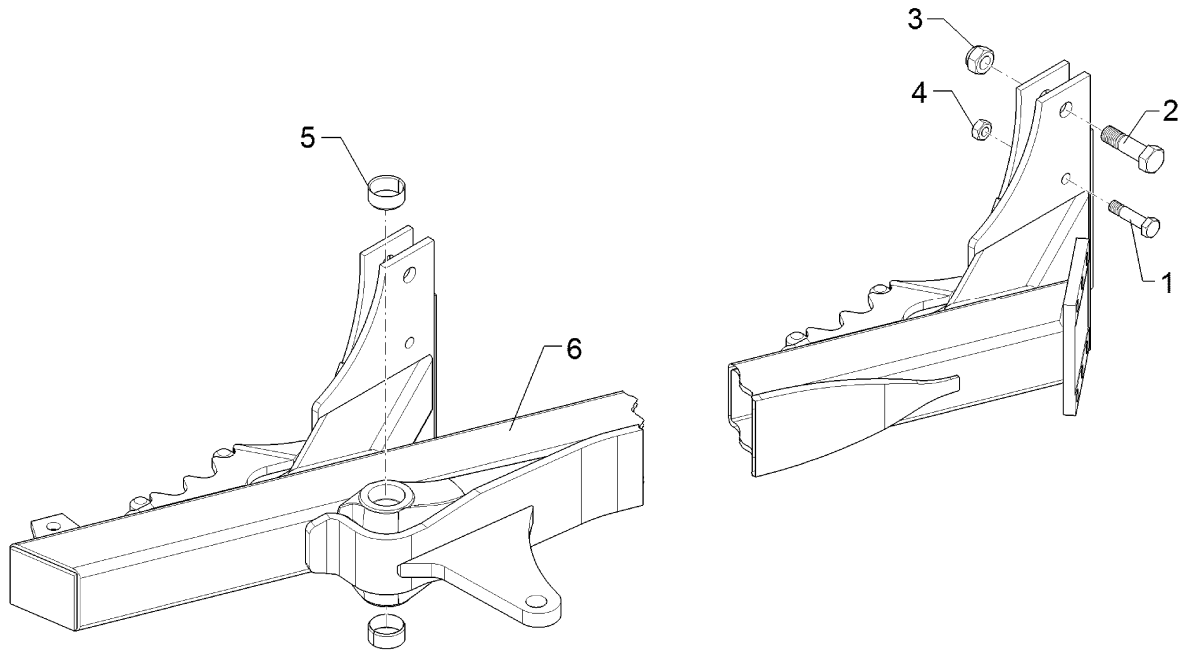
11.14

Pos	Art.-Nr.	Stck.	Artikeltext / Description		Abmessung
1	301 3584	2	Sechskantschraube spz.	Hexagon bolt	M14x60-8.8 Zn
2	301 4601	2	Sechskantschraube spz.	Hexagon bolt	M20x70-10.9 Zn
3	301 5409	6	Sechskantschraube spz.	Hexagon bolt	M16x50-8.8 Zn
4	303 0935	6	Sicherungsmutter	Selflocking nut	NM16-8 Zn DIN985
5	303 0936	2	Sicherungsmutter	Selflocking nut	NM20-8 Zn DIN985
6	303 0974	2	Sechskantmutter	Hexagon nut	M14 DIN934-8
7	402 5115	1	Anbauteil	Frame extension	Opal 090 85/30

Grundrahmen / Basic frame

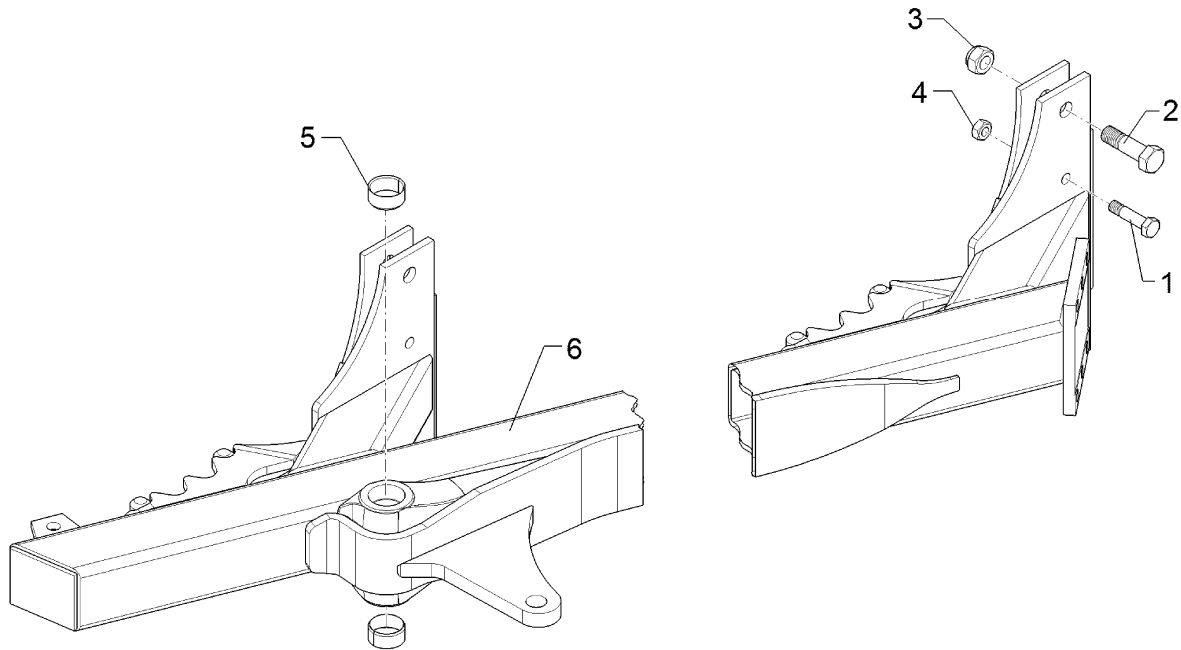
Opal 090-B-2-N-85

602 6900



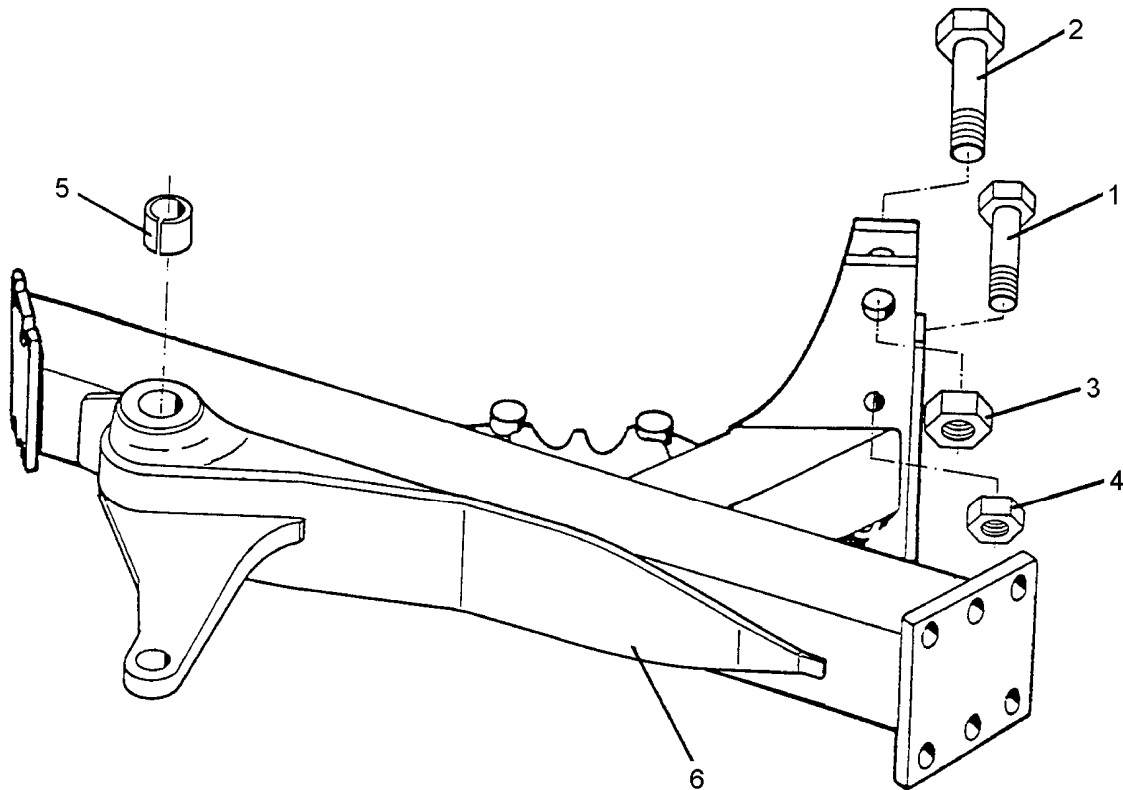
11.14

Pos	Art.-Nr.	Stck.	Artikeltext / Description		Abmessung
1	301 3584	4	Sechskantschraube spz.	Hexagon bolt	M14x60-8.8 Zn
2	301 4601	4	Sechskantschraube spz.	Hexagon bolt	M20x70-10.9 Zn
3	303 0936	4	Sicherungsmutter	Selflocking nut	NM20-8 Zn DIN985
4	303 0974	4	Sechskantmutter	Hexagon nut	M14 DIN934-8
5	317 2005	2	Einspannbuchse mit Presssitz	Expansion bush	EG40/44x20
6	402 6900	1	Grundrahmen	Basic frame	Opal 090-B-2-N-85



11.14

Pos	Art.-Nr.	Stck.	Artikeltext / Description		Abmessung
1	301 3584	6	Sechskantschraube spz.	Hexagon bolt	M14x60-8.8 Zn
2	301 4601	6	Sechskantschraube spz.	Hexagon bolt	M20x70-10.9 Zn
3	303 0936	6	Sicherungsmutter	Selflocking nut	NM20-8 Zn DIN985
4	303 0974	6	Sechskantmutter	Hexagon nut	M14 DIN934-8
5	317 2005	2	Einspannbuchse mit Presssitz	Expansion bush	EG40/44x20
6	402 6902	1	Grundrahmen	Basic frame	Opal 090-B-3-N-85



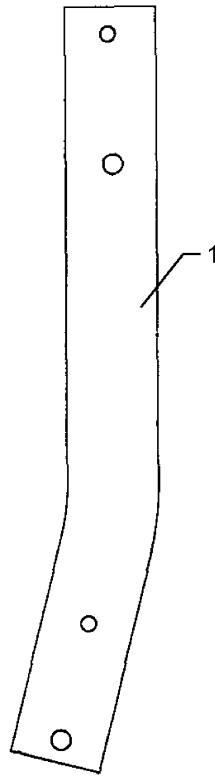
11.14

Pos	Art.-Nr.	Stck.	Artikeltext / Description		Abmessung
1	301 3584	2	Sechskantschraube spz.	Hexagon bolt	M14x60-8.8 Zn
2	301 4601	2	Sechskantschraube spz.	Hexagon bolt	M20x70-10.9 Zn
3	303 0936	2	Sicherungsmutter	Selflocking nut	NM20-8 Zn DIN985
4	303 0974	2	Sechskantmutter	Hexagon nut	M14 DIN934-8
5	317 2005	2	Einspannbuchse mit Presssitz	Expansion bush	EG40/44x20
6	402 6904	1	Grundrahmen	Basic frame	Opal 090-B-1-L

Körperhalm / Leg

25-700 80x25x605

464 3564



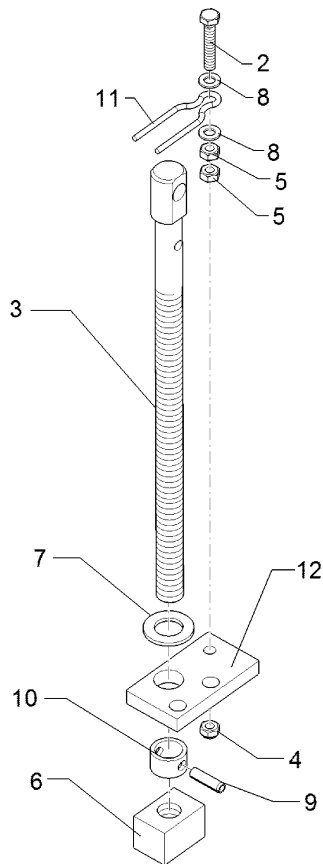
11.14

Pos	Art.-Nr.	Stck.	Artikeltext / Description	Abmessung
1	464 3564	0	Körperhalm Leg	25-700 80x25x605

Spindel / Screw

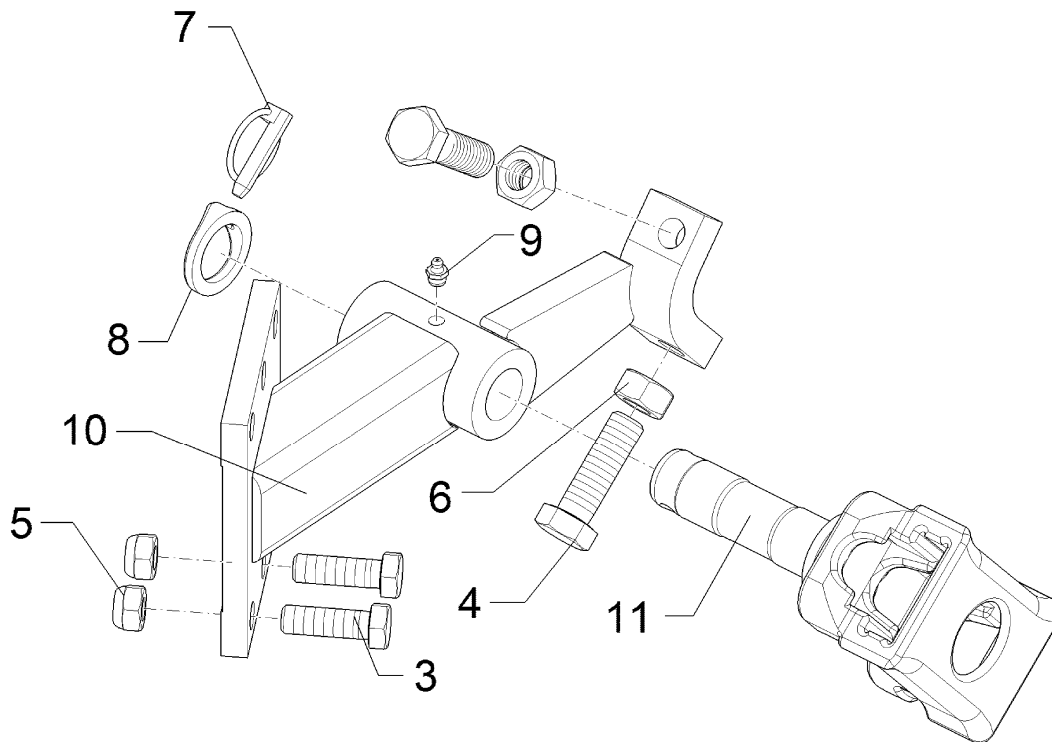
KPL TR 20x400 MU44 - D12

302 7910



11.14

Pos	Art.-Nr.	Stck.	Artikeltext / Description		Abmessung
2	301 7285	1	Sechskantschraube	Hexagon bolt	M8x45-8.8 Zn DIN933
3	302 7924	1	Spindel	Screw	TR20x400
4	303 0932	1	Sicherungsmutter	Selflocking nut	NM8-8 Zn DIN985
5	303 1011	2	Sechskantmutter	Hexagon nut	M8 DIN934-8 Zn
6	303 8644	1	Spindelmutter	Nut for screw	30x30x44 TR 20
7	305 6012	1	Scheibe	Washer	21 ISO7089 Zn
8	305 8694	2	Scheibe	Washer	A8,4 DIN125-St Zn
9	309 6940	1	Spannhülse	Expansion bush	8x28-DIN1481 Chrom 8
10	317 6896	1	Röhrchen	Tube	26,9/20,3x16 Zn
11	329 8616	1	Klammer	Clamp	D4x70 Zn
12	449 1130	1	Halter	Holder	50x12x90 Zn



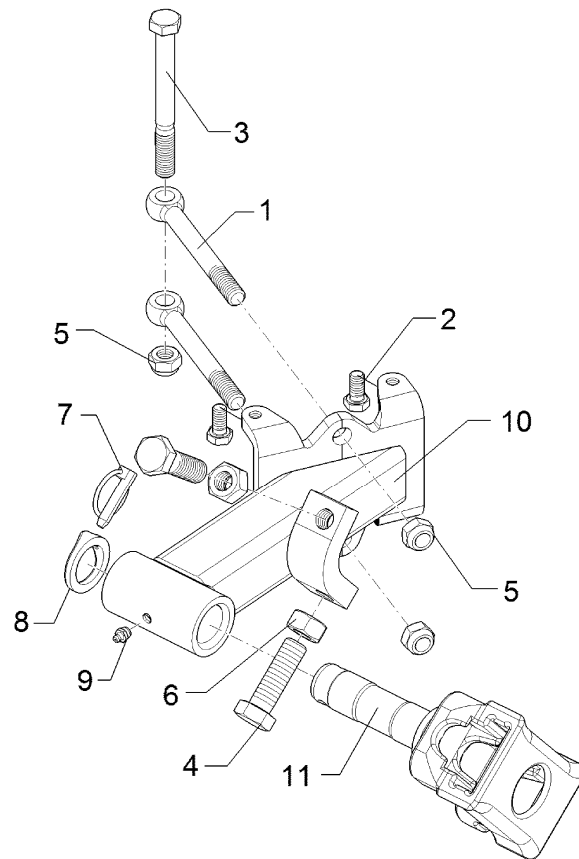
11.14

Pos	Art.-Nr.	Stck.	Artikeltext / Description		Abmessung
3	301 3774	4	Sechskantschraube	Hexagon bolt	M16x50-12.9 A=max.3mm Zn
4	301 5141	2	Sechskantschraube	Hexagon bolt	M20x65-8.8 Zn DIN933
5	303 0935	4	Sicherungsmutter	Selflocking nut	NM16-8 Zn DIN985
6	303 0978	2	Sechskantmutter	Hexagon nut	M20 DIN934-8 Zn
7	311 9300	1	Klappstift	Securing pin	10x45 Zn
8	317 6892	1	Ring mit Nase	Ring	D51/35,5x15
9	323 6348	1	Schmiernippel	Grease nipple	AM10x1 DIN71412
10	448 7265	1	Radkonsole	Wheel bracket	HA-090
11	448 9400	1	Halmführung	Stalk guiding	60x20/D35x137

Radkonsole mit Klemmschrauben / Wheel bracket

SA-090

548 7277



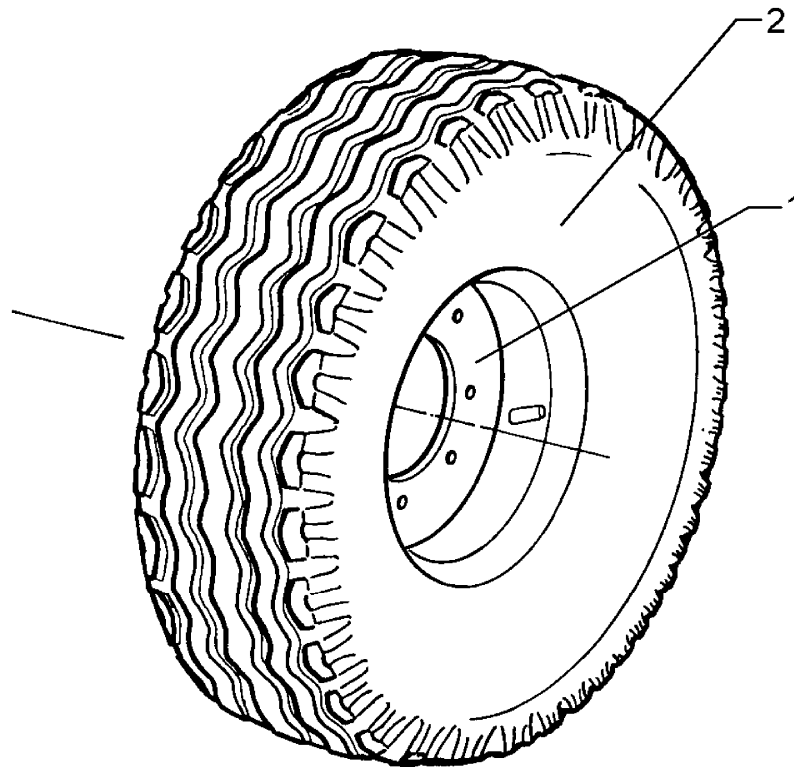
11.14

Pos	Art.-Nr.	Stck.	Artikeltext / Description	Abmessung	
1	301 0860	2	Augenschraube	Eye bolt	BM16x150-8.8 D2=16,1 Zn DIN444
2	301 3314	2	Sechskantschraube	Hexagon bolt	M12x25-8.8 Zn DIN933
3	301 4085	1	Sechskantschraube	Hexagon bolt	M16x150-8.8 Zn DIN931-A
4	301 5141	2	Sechskantschraube	Hexagon bolt	M20x65-8.8 Zn DIN933
5	303 0935	3	Sicherungsmutter	Selflocking nut	NM16-8 Zn DIN985
6	303 0978	2	Sechskantmutter	Hexagon nut	M20 DIN934-8 Zn
7	311 9300	1	Klappstift	Securing pin	10x45 Zn
8	317 6892	1	Ring mit Nase	Ring	D51/35,5x15
9	323 6348	1	Schmiernippel	Grease nipple	AM10x1 DIN71412
10	448 7277	1	Radkonsole mit Klemmschrauben	Wheel bracket	SA-090
11	448 9400	1	Halmführung	Stalk guiding	60x20/D35x137

Rad 5/94/140 D14 / Wheel 5/94/140 D14

195R15 D650x198 4PR ET-0

549 8858



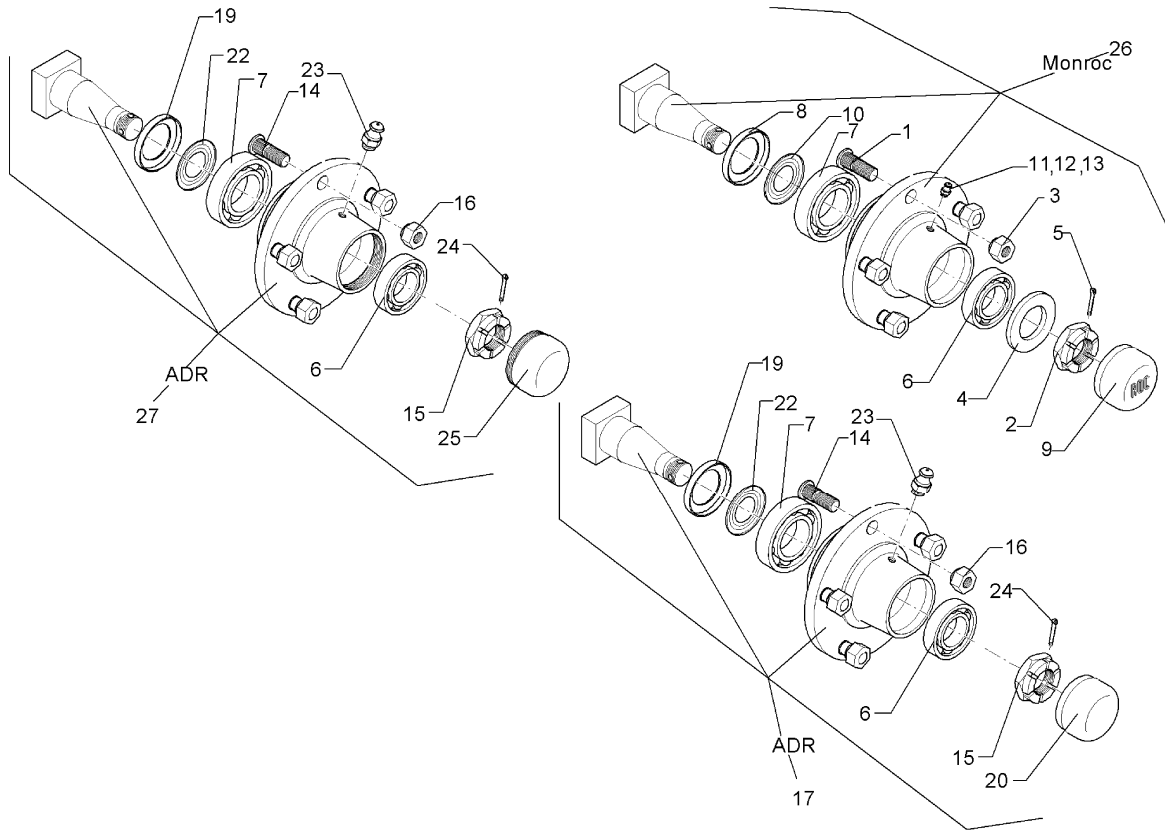
11.14

Pos	Art.-Nr.	Stck.	Artikeltext / Description	Abmessung
1	357 7029	1	Felge	Rim
2	357 8837	1	Reifen	Tyre
				5Jx15 H2 ET0 5/94/140
				195/65x15 D650x198

Lagerung / Bearing

5/93,5/140 M14 50x50

549 8893



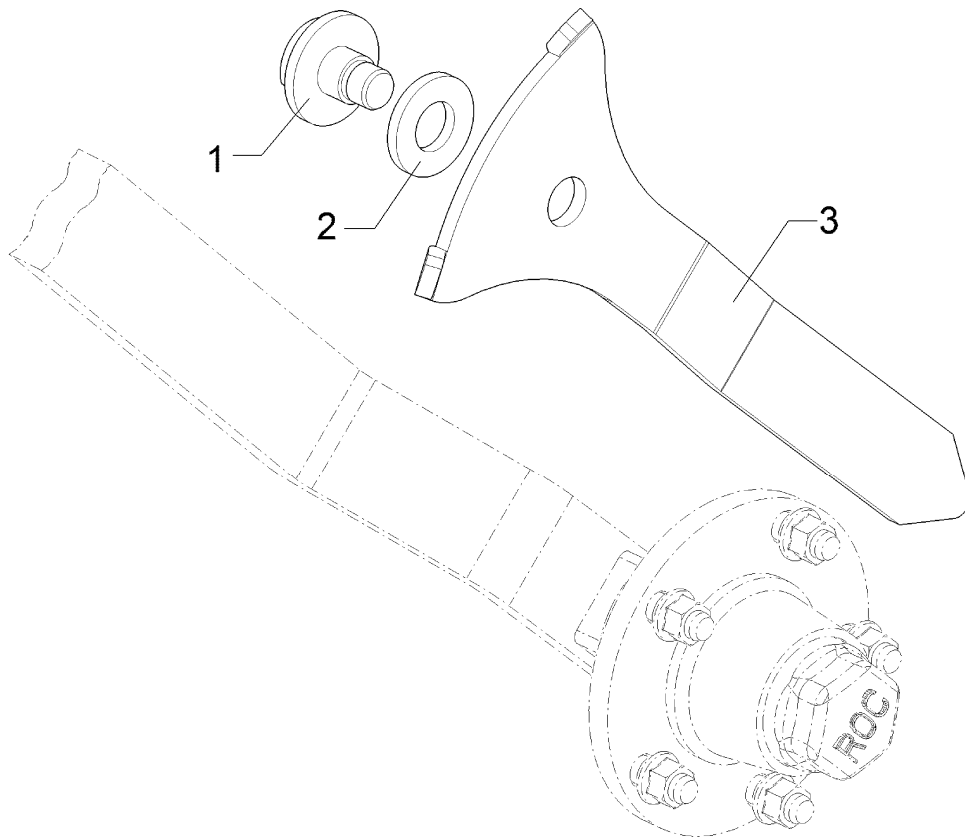
11.14

Pos	Art.-Nr.	Stck.	Artikeltext / Description	Abmessung	
1	301 6414	5	Radschraube	Wheel bolt	M14x1,5x40-D17-Zn
2	303 0139	1	Kronenmutter	Castle nut	DIN937-M24x2
3	303 6413	5	Kugelbundmutter	Wheel nut	M14x1,5-8 Zn DIN74361
4	305 6254	1	Scheibe	Washer	25 ISO7089 Zn
5	311 7617	1	Splint	Peg	4x40 DIN94-St Zn
6	319 9116	1	Kegelrollenlager	Tapered roller bearing	30206.
7	319 9151	1	Kegelrollenlager	Tapered roller bearing	30209.
8	323 0413	1	Hüllscheibe	Cover washer	D100/45x12
9	323 1321	1	Schraubkappe	Cap	D63,5x40
10	323 1802	1	Nilos-Ring	Nilos ring	30209 AV
11	323 6345	1	Schmiernippel gerade	Grease nipple	LAM 6 DIN71412
12	323 6353	1	Schmiernippel	Grease nipple	BM8x1,25 DIN71412-6kt. 65 GRD
13	323 6363	1	Schmiernippel	Grease nipple	1/4" SAE
14	301 6416	5	Radschraube	Wheel bolt	M14x1,5x41/45
15	303 0174	1	Kronenmutter	Castle nut	M27x1,5
16	303 6402	5	Radmutter	Wheel nut	M14x1,5x20
17	699 2285	1	Lagerung mit Schlagkappe	Bearing	ADR 5/93.5/140 M14 50x50
19	323 7628	1	Dichtung zum Lager	Seal	30209
20	323 1315	1	Schlagkappe	Cap	ADR D62x21
21	323 1841	1	Nilos-Ring	Nilos ring	30206 JV
22	323 1844	1	Nilos-Ring	Nilos ring	30209 JV
23	323 6354	1	Schmiernippel	Grease nipple	BM8x1 DIN71412-6kt. 45 GRD
24	329 3541	1	Sicherungsklammer	Safety clamp	D5x50
25	323 1314	1	Schraubkappe	Cap	M64x2 (D62)
26	699 2284	1	Lagerung MONROC	Bearing	5/93.5/140 M14 50x50
27	699 2313	1	Lagerung mit Schraubkappe	Bearing	ADR 5/93.5/140 M14 50x50

Pendeldorn / Tine

60x20 195-15

54910020



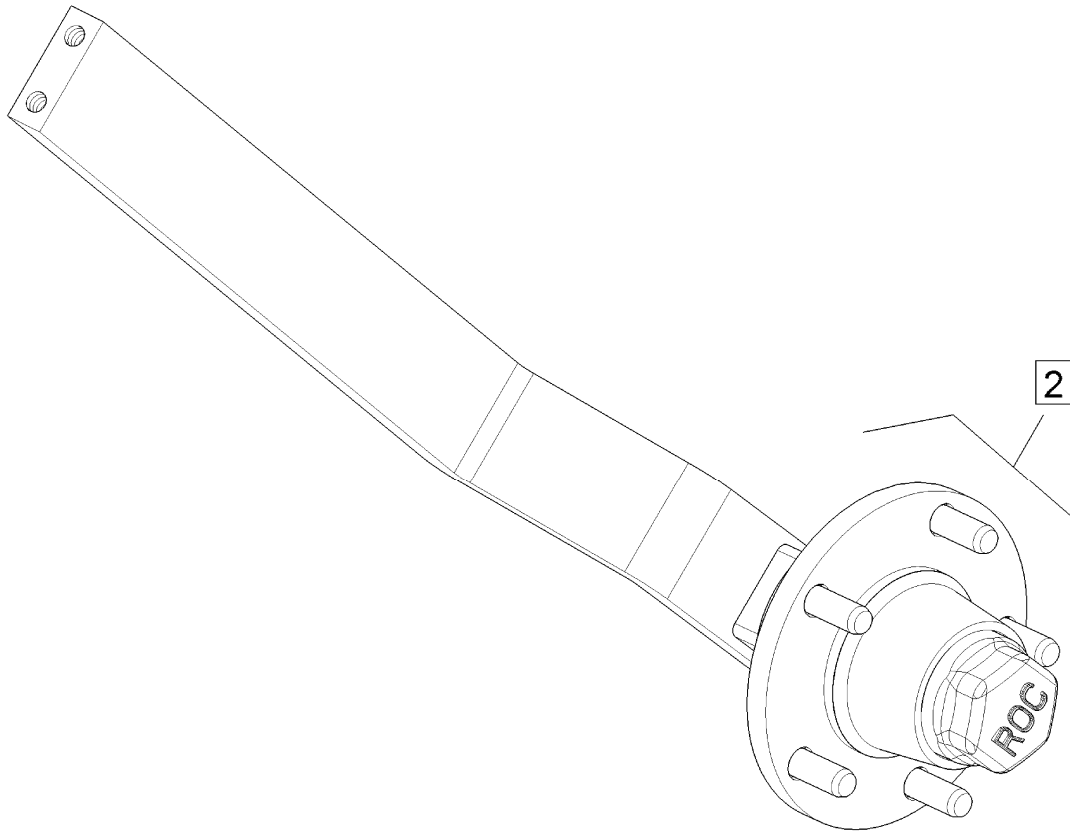
11.14

Pos	Art.-Nr.	Stck.	Artikeltext / Description		Abmessung
1	301 6427	1	Sechskantschraube mit Scheibe	Hexagon bolt	M20/D24/D50/SW36x46,2 Zn
2	305 6276	1	Scheibe	Washer	D50xD25x6
3	44910024	1	Dorn	Tine	8x154x462 GEK20 GEB2x45°

Radhalm mit Lagerung / Wheel stalk with bearing

60x20x690 2xGEB

54910021



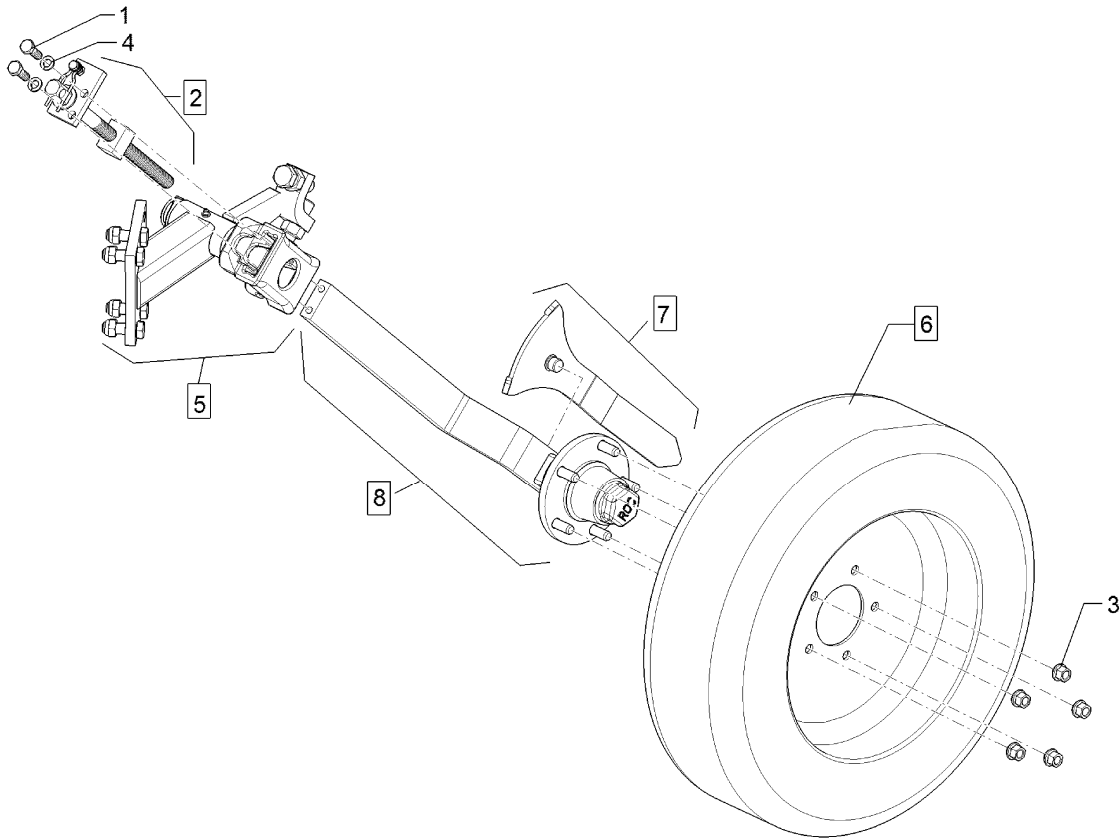
11.14

Pos	Art.-Nr.	Stck.	Artikeltext / Description	Abmessung	
2	549 8893	10	Lagerung	Bearing	5/93,5/140 M14 50x50

Schwenkstützrad hinten / Depth wheel, rear

HA D650 OK - 090

64810004



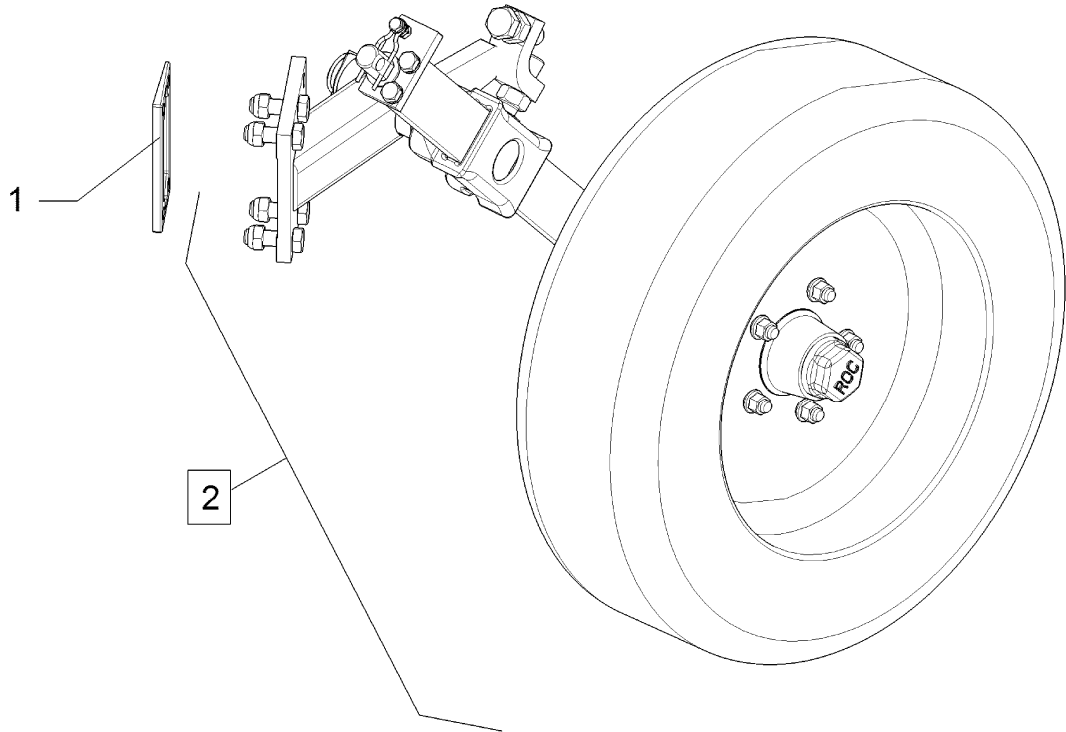
11.14

Pos	Art.-Nr.	Stck.	Artikeltext / Description		Abmessung
1	301 7334	2	Sechskantschraube	Hexagon bolt	M12x35-8.8 Zn DIN933
2	302 7910	1	Spindel	Screw	KPL TR 20x400 MU44 - D12
3	303 6413	5	Kugelbundmutter	Wheel nut	M14x1,5-8 Zn DIN74361
4	305 9902	2	Federring	Spring ring	12 DIN127 Zn
5	548 7265	1	Radkonsole	Wheel bracket	HA-090
6	549 8858	1	Rad 5/94/140 D14	Wheel 5/94/140 D14	195R15 D650x198 4PR ET-0
7	54910020	1	Pendeldorn	Tine	60x20 195-15
8	54910021	1	Radhalm mit Lagerung	Wheel stalk with bearing	60x20x690 2xGEB

Schwenkstützrad hinten / Depth wheel, rear

HA D650 MK - 090

64810005



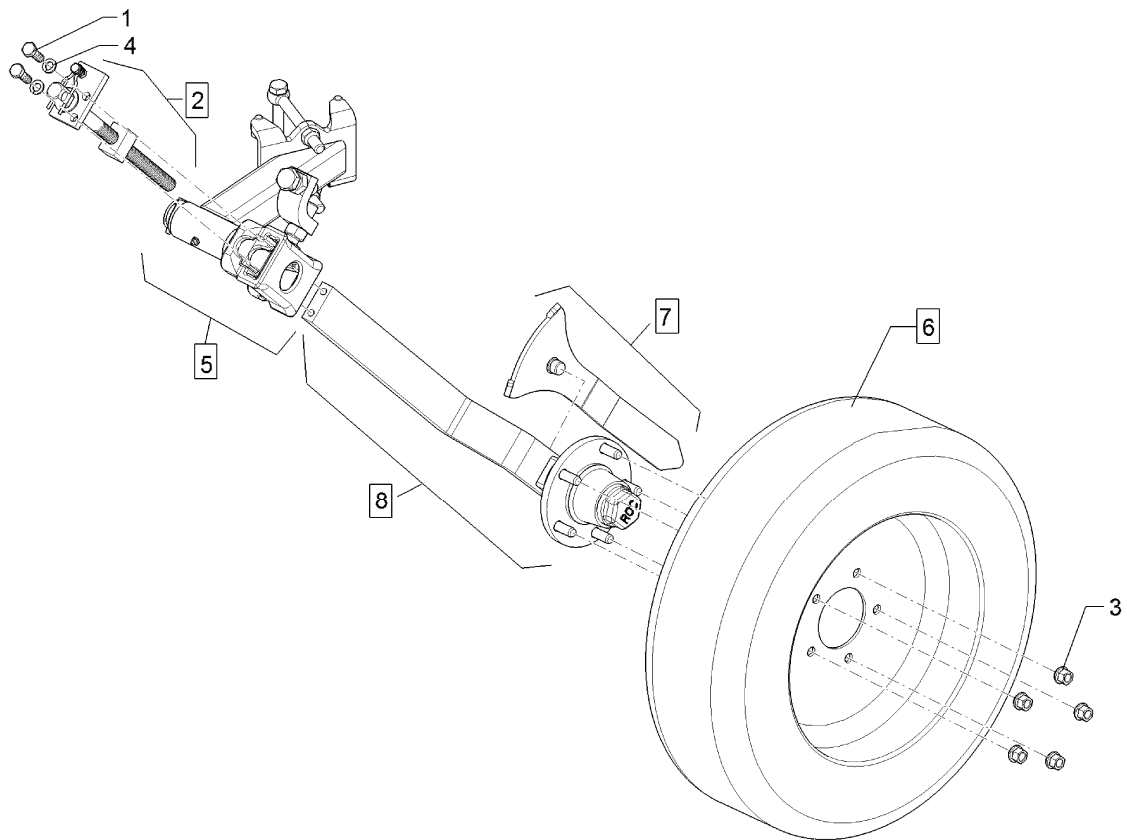
11.14

Pos	Art.-Nr.	Stck.	Artikeltext / Description	Abmessung
1	469 9015	1	Keil	Wedge
2	64810004	1	Schwenkstützrad hinten	Depth wheel, rear
				80x160-50x130-4 GRD HA D650 OK - 090

Schwenkstützrad seitlich / Depth wheel, lateral

SA D650 OK - 090

64810006



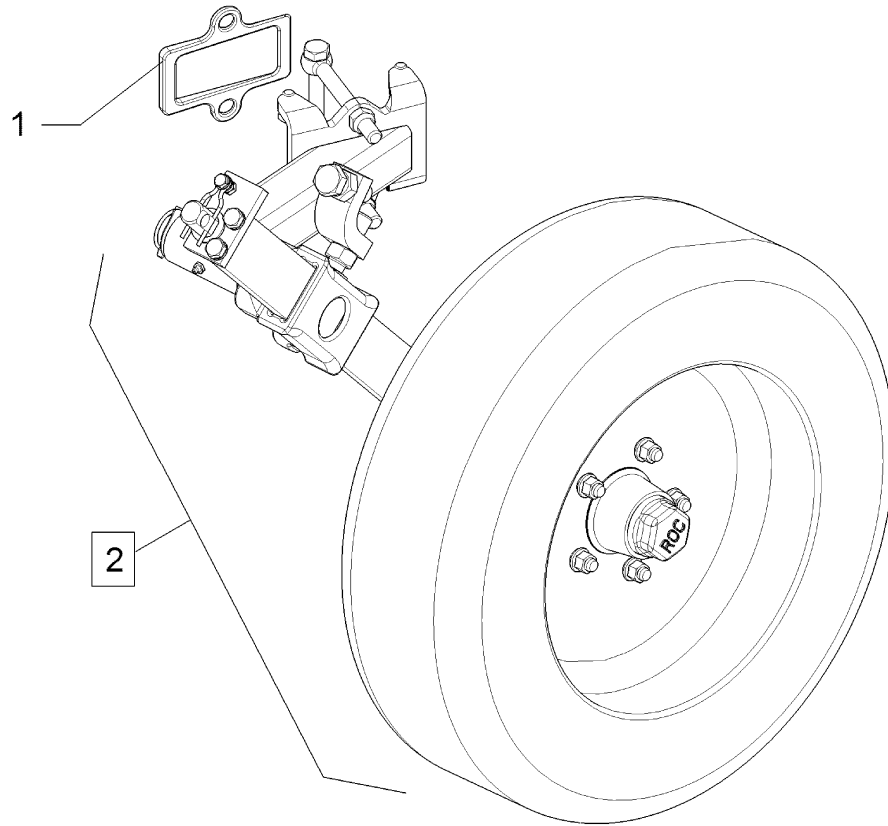
11.14

Pos	Art.-Nr.	Stck.	Artikeltext / Description		Abmessung
1	301 7334	2	Sechskantschraube	Hexagon bolt	M12x35-8.8 Zn DIN933
2	302 7910	1	Spindel	Screw	KPL TR 20x400 MU44 - D12
3	303 6413	5	Kugelbundmutter	Wheel nut	M14x1,5-8 Zn DIN74361
4	305 9902	2	Federring	Spring ring	12 DIN127 Zn
5	548 7277	1	Radkonsole mit Klemmschrauben	Wheel bracket	SA-090
6	549 8858	1	Rad 5/94/140 D14	Wheel 5/94/140 D14	195R15 D650x198 4PR ET-0
7	54910020	1	Pendeldorn	Tine	60x20 195-15
8	54910021	1	Radhalm mit Lagerung	Wheel stalk with bearing	60x20x690 2xGEB

Schwenkstützrad seitlich / Depth wheel, lateral

SA D650 MK - 090

64810007



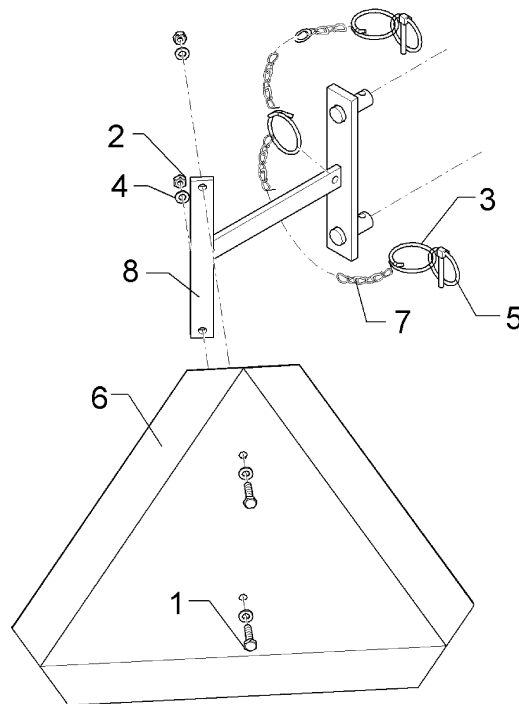
11.14

Pos	Art.-Nr.	Stck.	Artikeltext / Description	Abmessung
1	469 1954	1	Keil	Wedge
2	64810006	1	Schwenkstützrad seitlich	Depth wheel, lateral
				D18/107-4 GRD SA D650 OK - 090

Halter / Holder

SMV-Schild Opal 090

67010102



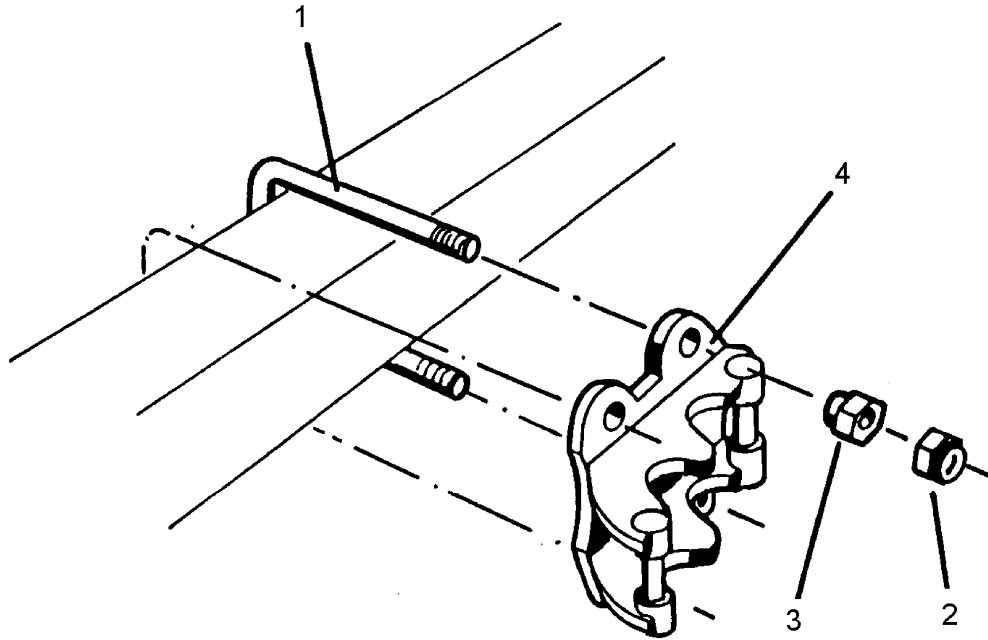
11.14

Pos	Art.-Nr.	Stck.	Artikeltext / Description		Abmessung
1	301 3006	2	Sechskantschraube	Hexagon bolt	M6x25-8.8 Zn DIN933
2	303 0931	2	Sicherungsmutter	Selflocking nut	NM6-8 Zn DIN985
3	305 8551	2	Federsicherung	Securing clip	D41x3 A2
4	305 8571	4	Scheibe	Washer	6,4 DIN125-A Zn
5	311 9567	1	Klappstift	Securing pin	4,5x32 Zn DIN11023
6	32110016	1	Schild langsamfahrend.Fahrzeug	Board	WT 69
7	331 6130	1	Knotenkette	Knotted-link chain	D2x150
8	47010089	1	Halter	Holder	30x170x216

Konsole mit Bügelschraube / Bracket

90-D35-U

657 7311



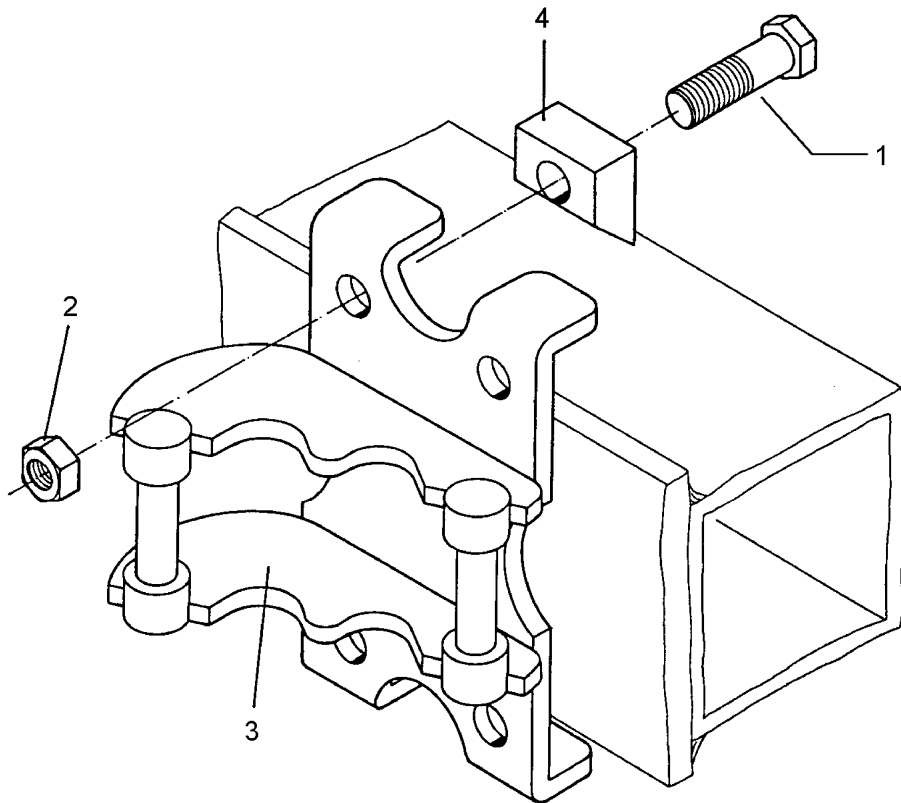
11.14

Pos	Art.-Nr.	Stck.	Artikeltext / Description	Abmessung	
1	301 7790	2	Bügelschraube	U-bolt	M12/91/130 Zn
2	303 1013	4	Sechskantmutter	Hexagon nut	M12 DIN934-8 Zn
3	317 7698	4	Exzenter	Eccentric	SW22/20/12,5/1,5
4	457 7311	1	Konsole	Bracket	90-D35

Konsole / Bracket

90-D35-K

657 7330



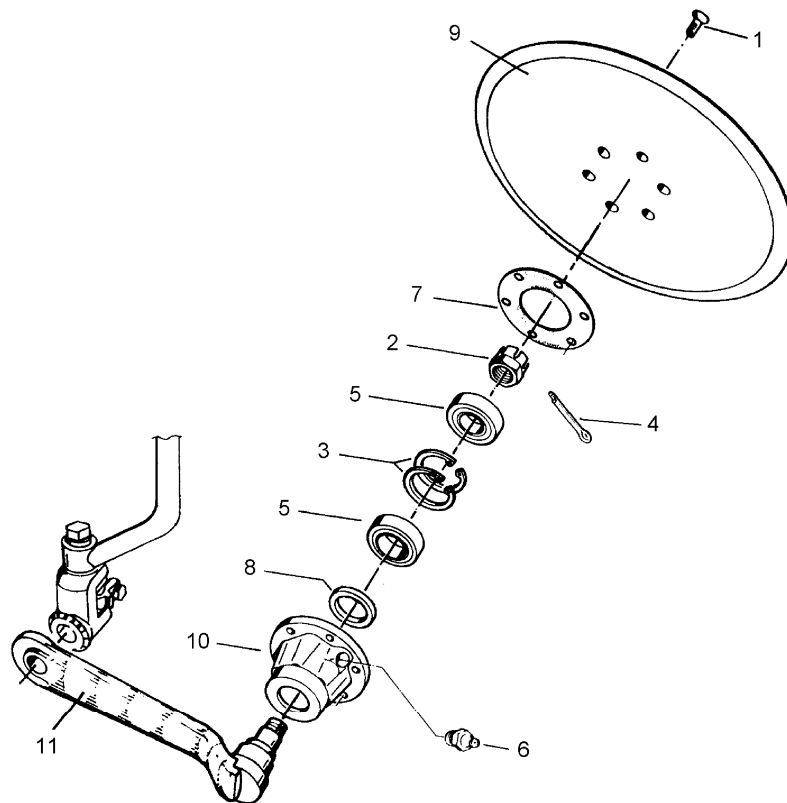
11.14

Pos	Art.-Nr.	Stck.	Artikeltext / Description		Abmessung
1	301 5408	4	Sechskantschraube	Hexagon bolt	M16x55-8.8 Zn DIN931-A
2	303 0958	4	Sechskantmutter	Hexagon nut	BM16 DIN936-8
3	457 7330	1	Konsole	Bracket	90-D35(B)
4	457 7340	4	Klemmplatte	Clamping plate	40x20-60 GRD -D16,5

Secharm / Swinging arm

D450-G LK72 Z50

657 9325



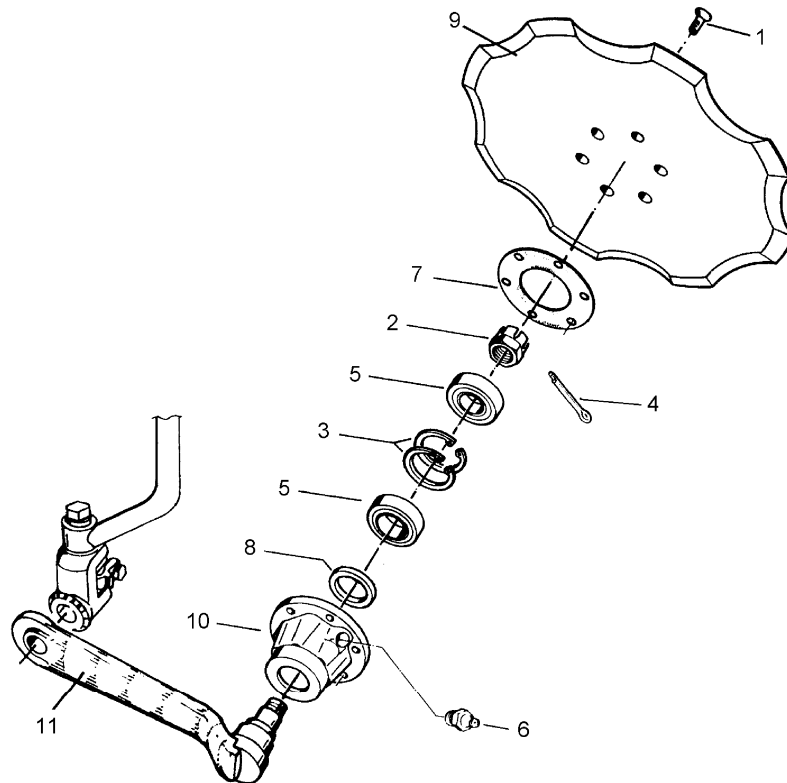
11.14

Pos	Art.-Nr.	Stck.	Artikeltext / Description		Abmessung
1	301 6101	6	Senkschraube	Countersunk bolt	M8x20-10.9 Zn DIN7991-A
2	303 0191	1	Kronenmutter	Castle nut	DIN937-M20x1,5
3	305 8902	2	Sicherungsring	Securing ring	52x2 DIN472
4	311 7613	1	Splint	Peg	3,2x40 DIN94-St Zn
5	319 9380	2	Kegelrollenlager	Tapered roller bearing	30205X
6	323 6348	1	Schmiernippel	Grease nipple	AM10x1 DIN71412
7	323 7642	1	Dichtung	Seal	D90x72x1
8	323 8018	1	Wellendichtring	Oil seal	35x52x7 BA
9	349 0036	1	Sechscheibe	Disc	D450/72x5
10	447 8879	1	Nabe	Hub	D52 6xM8-D72 Zn
11	457 9325	1	Secharm	Swinging arm	D60x340 Z50

Secharm / Swinging arm

D450-Z LK72 Z50

657 9326



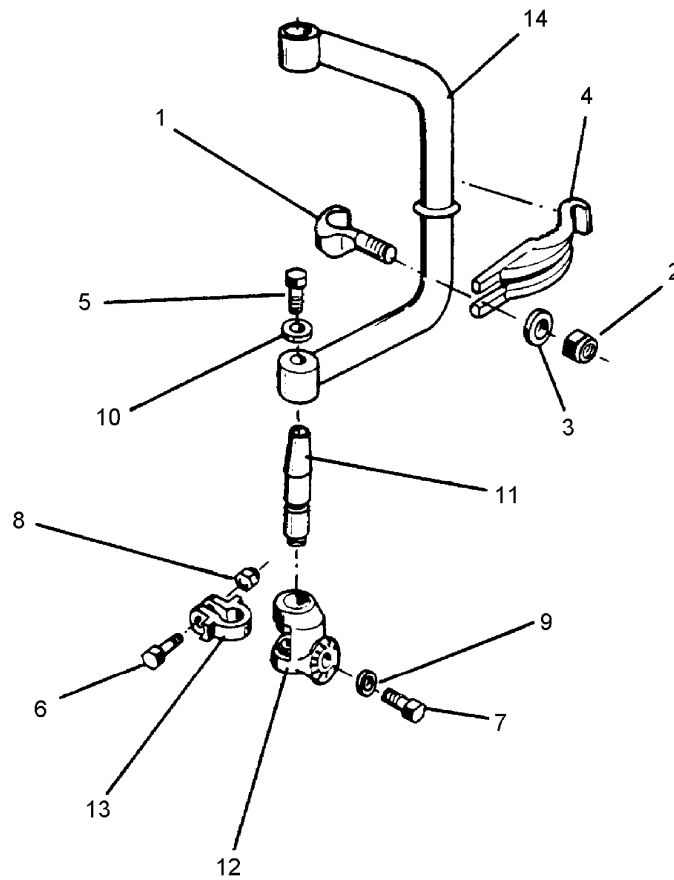
11.14

Pos	Art.-Nr.	Stck.	Artikeltext / Description		Abmessung
1	301 6101	6	Senkschraube	Countersunk bolt	M8x20-10.9 Zn DIN7991-A
2	303 0191	1	Kronenmutter	Castle nut	DIN937-M20x1,5
3	305 8902	2	Sicherungsring	Securing ring	52x2 DIN472
4	311 7613	1	Splint	Peg	3,2x40 DIN94-St Zn
5	319 9380	2	Kegelrollenlager	Tapered roller bearing	30205X
6	323 6348	1	Schmiernippel	Grease nipple	AM10x1 DIN71412
7	323 7642	1	Dichtung	Seal	D90x72x1
8	323 8018	1	Wellendichtring	Oil seal	35x52x7 BA
9	349 0037	1	Sechscheibe	Disc	D450/72x5 Z
10	447 8879	1	Nabe	Hub	D52 6xM8-D72 Zn
11	457 9325	1	Secharm	Swinging arm	D60x340 Z50

Vorwerkzeughalm zum Sech / Disc stalk

D35/330 D

663 7643



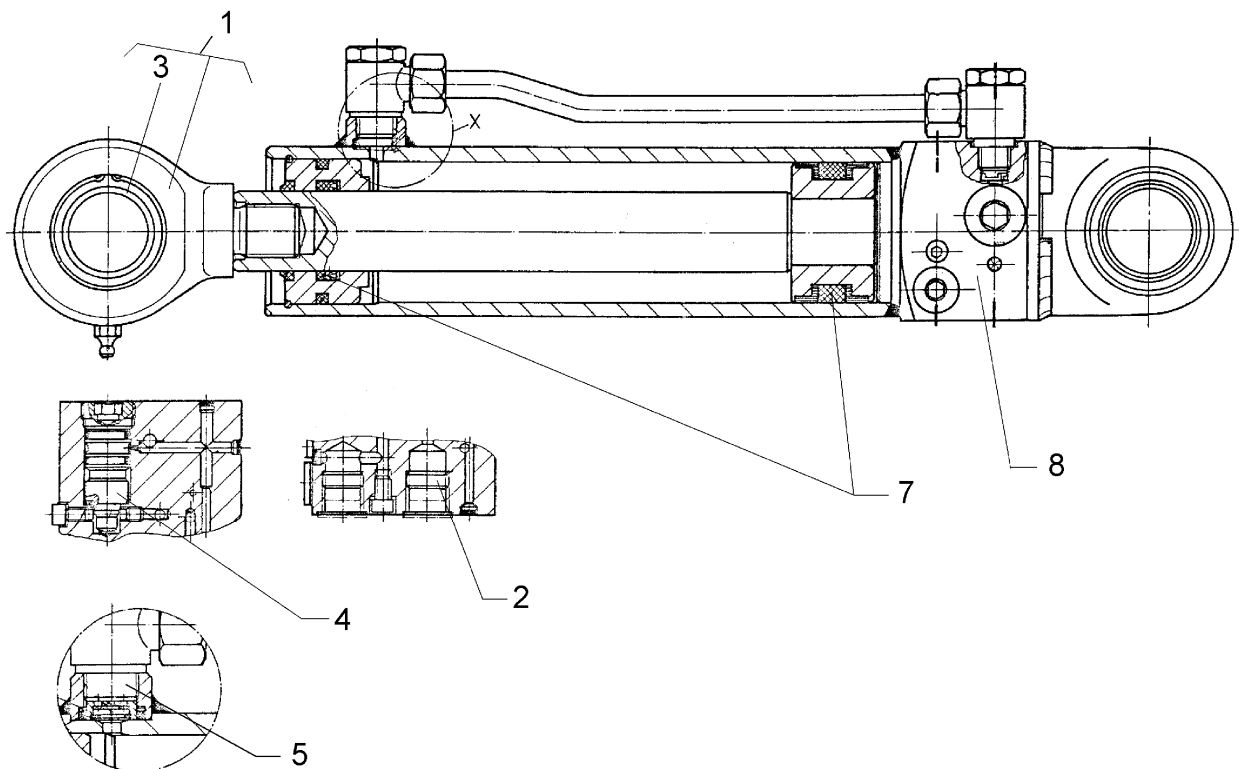
11.14

Pos	Art.-Nr.	Stck.	Artikeltext / Description	Abmessung	
1	301 9865	1	Hakenschraube	Hook bolt	M16
2	303 1015	1	Sechskantmutter	Hexagon nut	M16 DIN934-8 Zn
3	305 6161	1	Scheibe	Washer	17/40x6 DIN7349 Zn
4	459 9855	1	Klemmhebel	Clamp lever	D35
5	301 3570	2	Sechskantschraube	Hexagon bolt	M14x25-8.8 Zn DIN933
6	301 3584	2	Sechskantschraube spz.	Hexagon bolt	M14x60-8.8 Zn
7	301 3774	2	Sechskantschraube	Hexagon bolt	M16x50-12.9 A=max.3mm Zn
8	303 0974	2	Sechskantmutter	Hexagon nut	M14 DIN934-8
9	305 6155	2	Scheibe	Washer	D30/17x6 St-37
10	305 6180	2	Scheibe	Washer	15 DIN7349
11	457 8451	2	Zapfen konisch	Pivot	D33x155
12	457 9143	2	Zahnkonsole	Hirth-type bracket	D65/33,3 50 Zähne
13	457 9865	2	Sperrstück	Stop	D33/25
14	463 7643	1	Rundhalm gebogen	Round stalk	D35/380

Umschaltzylinder / Change over ram

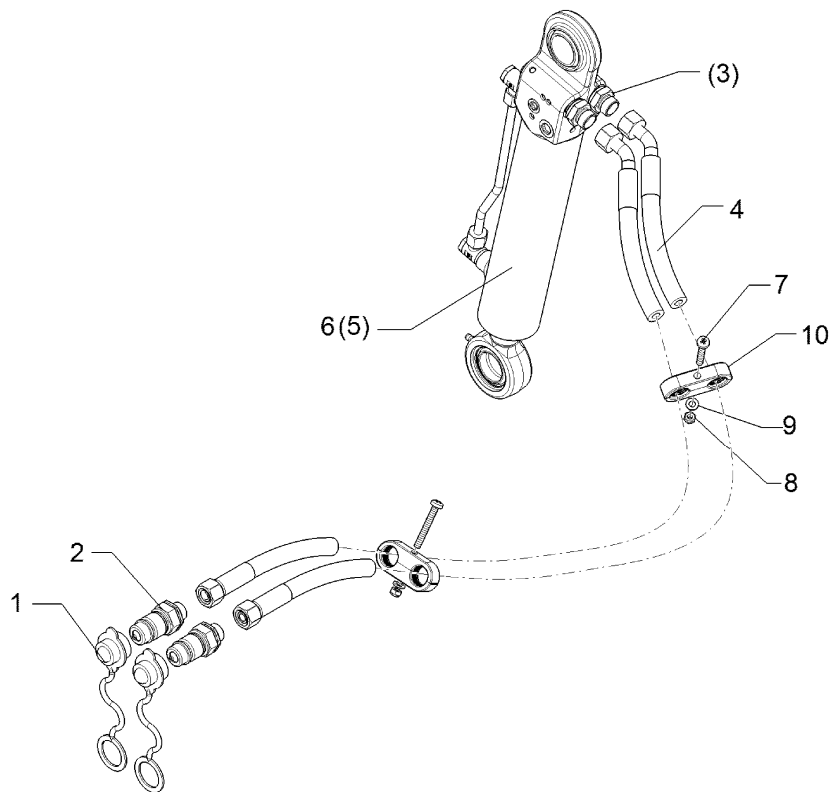
DZ50/28/182

575 2388



11.14

Pos	Art.-Nr.	Stck.	Artikeltext / Description		Abmessung
1	302 9426	1	Zylinderauge kpl.	Ram eye, complete	D30-35
2	375 2187	2	Sieb	Filter	10,1/7x1,2
3	317 3452	1	Gelenklager	Articulated bearing	GE 30 DO
4	575 2164	1	Rückschlagventil	Nonreturn valve	R 13 E 4 M
7	575 9187	1	Dichtungssatz	Seal set	D28/50
8	575 9192	1	Dichtungssatz-Sperrblock	Seal set	D50/28



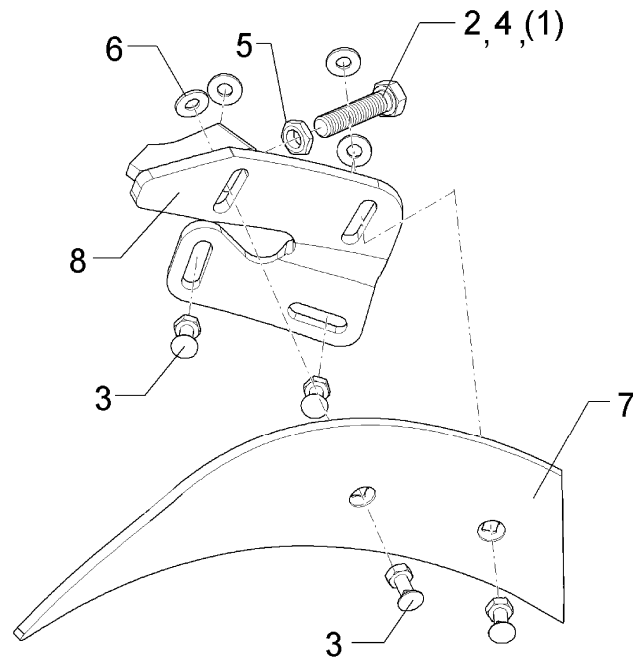
11.14

Pos	Art.-Nr.	Stck.	Artikeltext / Description		Abmessung
1	375 2166	2	Staubkappe, rot	Cap, red	D26,5
2	375 2718	2	SVK-Stecker	Hydraulic coupling	BG-3 12L M18x1,5
3	375 4020	2	Einschraubverschraubung	Nipple	x-GE12-LM M18x1,5 Zn
4	475 2617	2	Hydraulikschlauch	Hydraulic hose	2SN10-1250 DKOL12 0/45 GRD
5	575 2386	1	Umschaltzylinder	Change over ram	DZ50/28-182
6	575 2388	1	Umschaltzylinder	Change over ram	DZ50/28/182
7	301 0306	2	Linsenschraube	Oval head screw	M6x45-4,6 Zn DIN7985
8	303 0931	2	Sicherungsmutter	Selflocking nut	NM6-8 Zn DIN985
9	305 8571	2	Scheibe	Washer	6,4 DIN125-A Zn
10	375 9852	2	Schelle	Clamp	LNG-19/19PA

Einlegehand mit Abstützung / Trashboard

RE E4

657 5550



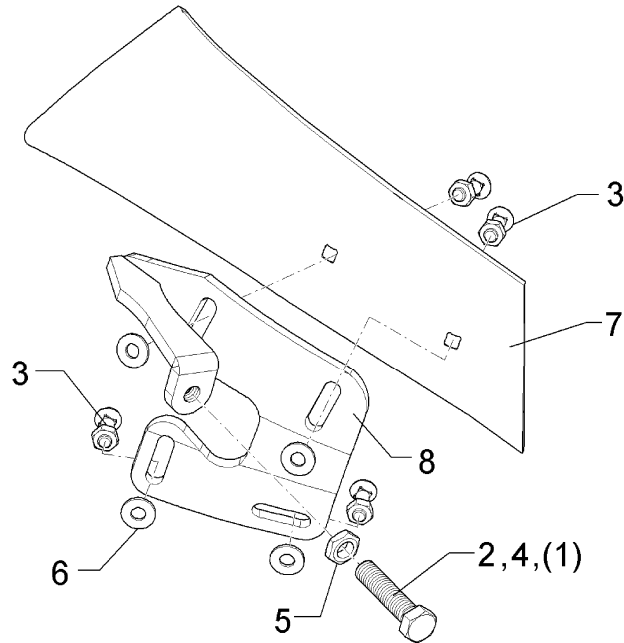
11.14

Pos	Art.-Nr.	Stck.	Artikeltext / Description		Abmessung
1	301 3839	1	Sechskantschraube	Hexagon bolt	M16x60-8.8 DIN933
2	301 5066	1	Sechskantschraube	Hexagon bolt	M16x70-8.8 Zn DIN933
3	301 5767	4	Senkschraube	Countersunk bolt	M10x33-12.9-MU-10 Zn
4	301 6011	1	Zylinderschraube	Allen screw	M16x40-8.8 Zn DIN912
5	303 0958	1	Sechskantmutter	Hexagon nut	BM16 DIN936-8
6	305 6132	4	Scheibe	Washer	D11/25x2,5 Zn
7	347 0860	1	Einlegehand	Trashboard	E4 RE
8	457 5204	1	Halter mit Abstützung	Holder with support	E3+4 RE

Einlegehand mit Abstützung / Trashboard

LI E4

657 5551



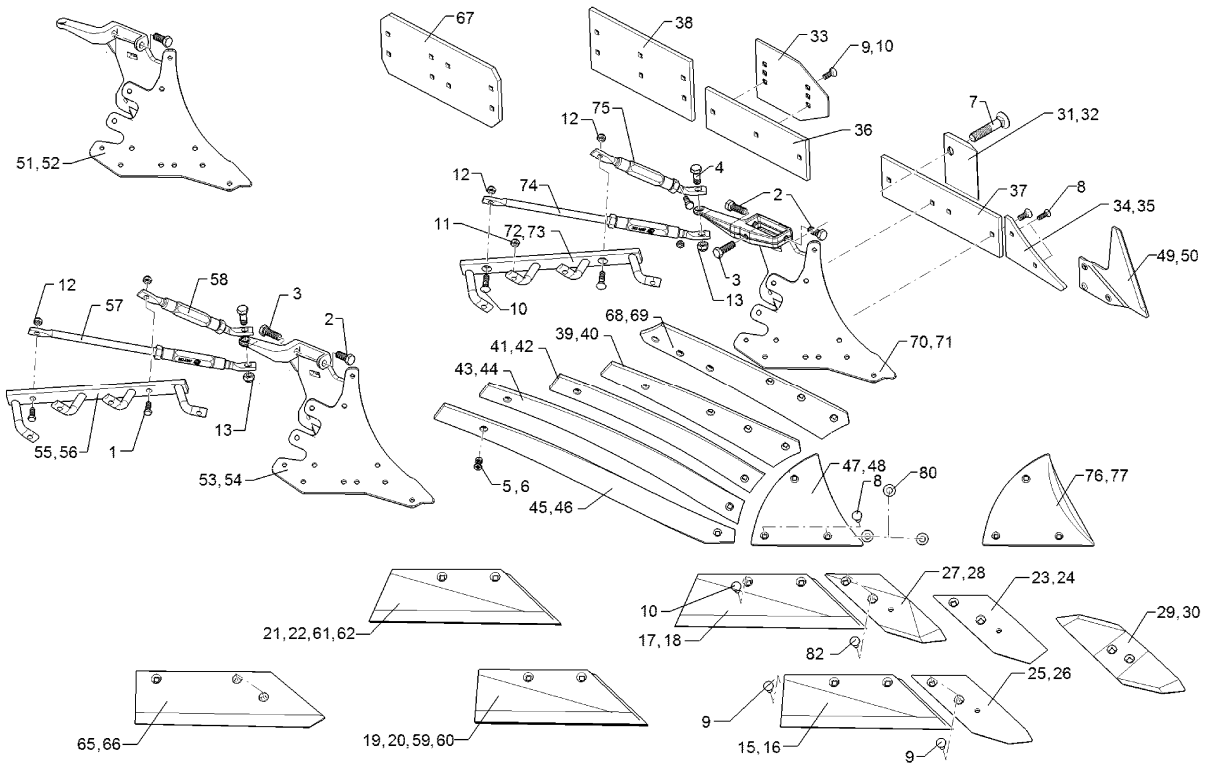
11.14

Pos	Art.-Nr.	Stck.	Artikeltext / Description	Abmessung	
1	301 3839	1	Sechskantschraube	Hexagon bolt	M16x60-8.8 DIN933
2	301 5066	1	Sechskantschraube	Hexagon bolt	M16x70-8.8 Zn DIN933
3	301 5767	4	Senkschraube	Countersunk bolt	M10x33-12.9-MU-10 Zn
4	301 6011	1	Zylinderschraube	Allen screw	M16x40-8.8 Zn DIN912
5	303 0958	1	Sechskantmutter	Hexagon nut	BM16 DIN936-8
6	305 6132	4	Scheibe	Washer	D11/25x2,5 Zn
7	347 0861	1	Einlegehand	Trashboard	E4 LI
8	457 5205	1	Halter mit Abstützung	Holder with support	E3+4 LI

Streichblechgröße / Type of mouldboard

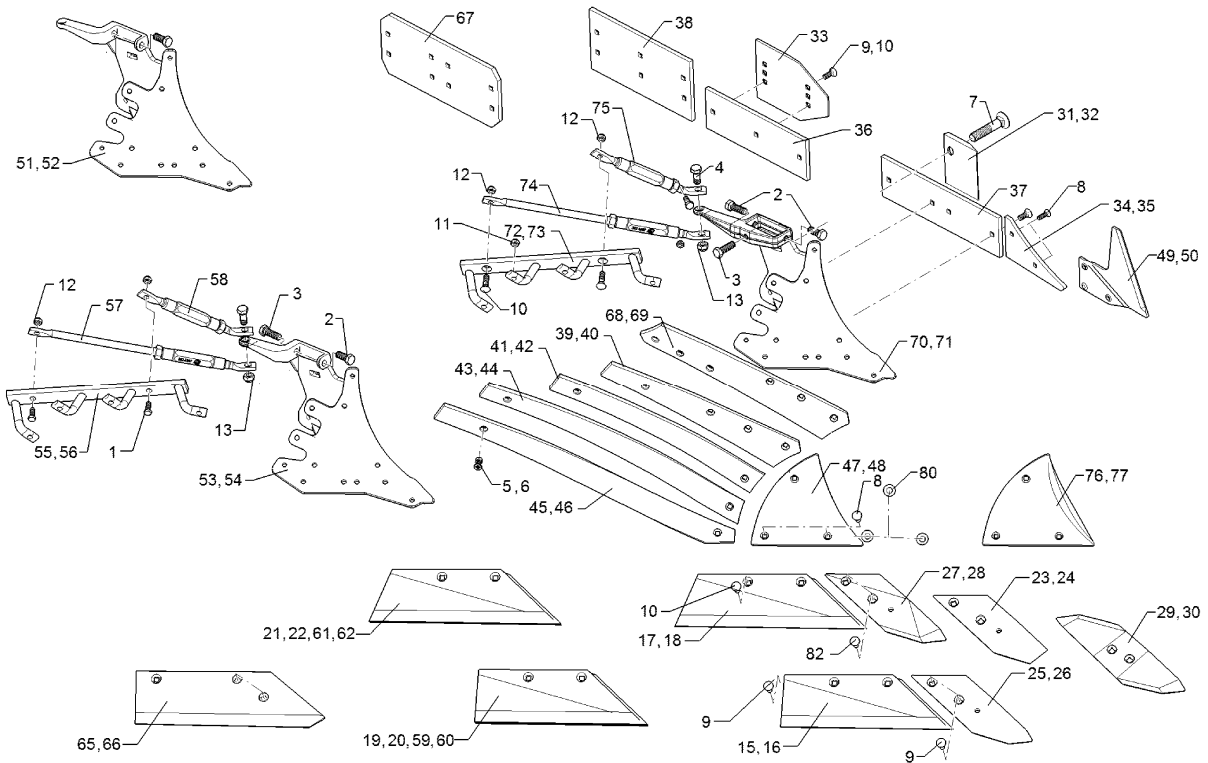
BS 20

699 0580



11.14

Pos	Art.-Nr.	Stck.	Artikeltext / Description	Abmessung	
1	301 3347	1	Sechskantschraube	Hexagon bolt	M12x40-8.8 Zn DIN933
2	301 3719	1	Sechskantschraube	Hexagon bolt	M16x40-12.9 A=max.3mm Zn
3	301 3774	1	Sechskantschraube	Hexagon bolt	M16x50-12.9 A=max.3mm Zn
4	301 3837	1	Sechskantschraube	Hexagon bolt	M16x60-8.8 Zn DIN931-A
5	301 5721	1	Senkschraube	Countersunk bolt	M10x33x4-12.9 Zn
6	301 5722	1	Senkschraube	Countersunk bolt	M10x45x4-12.9 Zn
7	301 5741	1	Senkschraube	Countersunk bolt	M16x105-10.9 Zn
8	301 5767	1	Senkschraube	Countersunk bolt	M10x33-12.9-MU-10 Zn
9	301 5785	1	Senkschraube	Countersunk bolt	Senkschraube
10	301 5795	1	Senkschraube	Countersunk bolt	M12x50-8.8-MU Zn DIN608
11	303 0933	1	Sicherungsmutter	Selflocking nut	NM10-8 Zn DIN985
12	303 0934	1	Sicherungsmutter	Selflocking nut	NM12-8 Zn DIN985
13	303 0935	1	Sicherungsmutter	Selflocking nut	NM16-8 Zn DIN985
15	335 2020	1	Scharblatt	Wing	SB43 RE 428x145x10
16	335 2021	1	Scharblatt	Wing	SB43 LI 428x145x10
17	335 2030	1	Scharblatt	Wing	SB45 RE 449x145x10
18	335 2031	1	Scharblatt	Wing	SB45 LI 449x145x10
19	335 2120	1	Scharblatt	Wing	SB43D RE 428x150x11
20	335 2121	1	Scharblatt	Wing	SB43D LI 428x150x11
21	335 2130	1	Scharblatt	Wing	SB45D RE 449x150x11
22	335 2131	1	Scharblatt	Wing	SB45D LI 449x150x11
23	336 4040	1	Steinscharspitze gepanzert	Point	B2SPA RE
24	336 4041	1	Steinscharspitze gepanzert	Point	B2SPA LI
25	336 4050	1	Scharspitze	Point	B2S RE 10x98x240
26	336 4051	1	Scharspitze	Point	B2S LI 10x98x240
27	336 4150	1	Scharspitze gepanzert	Point	B2SP RE



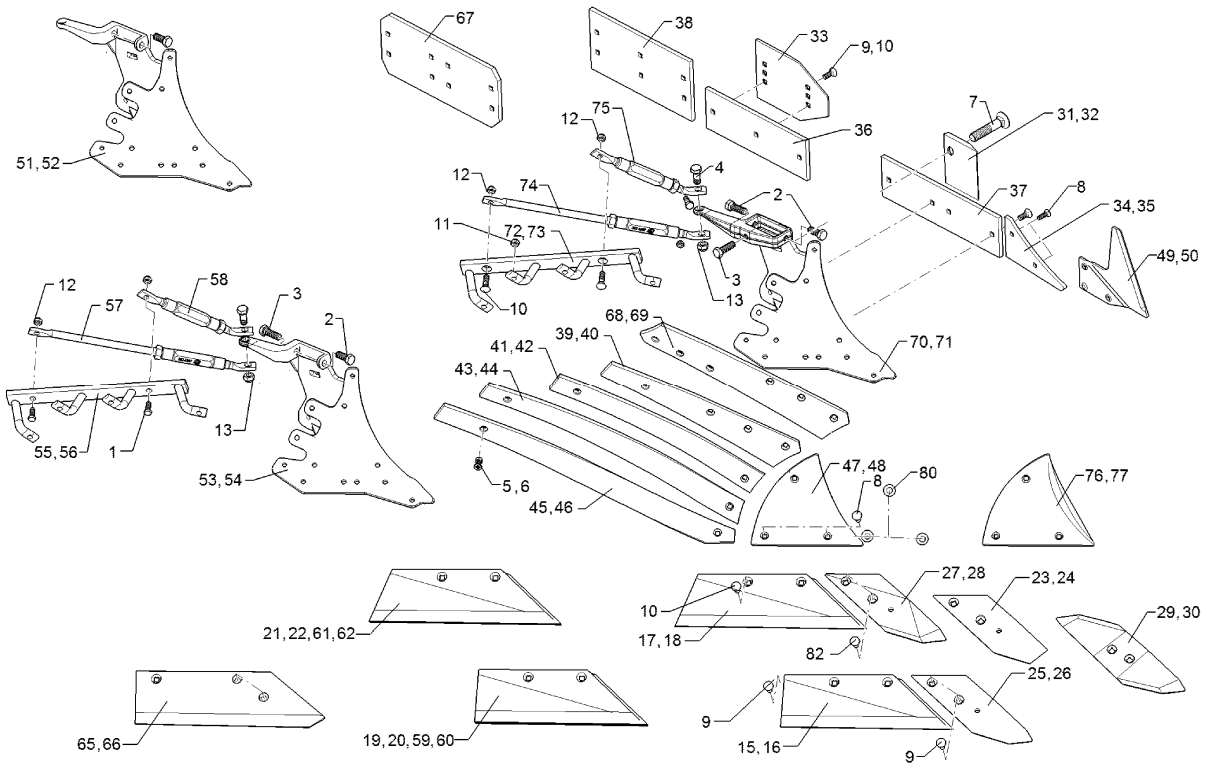
11.14

Pos	Art.-Nr.	Stck.	Artikeltext / Description	Abmessung	
28	336 4151	1	Scharfspitze gepanzert	Point	B2SP LI
29	336 5540	1	Aufschraubspitze	Reversible point	S2W RE 100x13x375
30	336 5541	1	Aufschraubspitze	Reversible point	S2W LI 100x13x375
31	340 1480	1	Rumpfschoner	Frog-protector	SCR11 RE 130x114
32	340 1481	1	Rumpfschoner	Frog-protector	SCR11 LI 130x114
33	340 1490	1	Anlageschoner	Landside protector	SC18 256x175x8
34	340 1900	1	Anlagekeil	Landside wedge	AK10 RE 120x10x207
35	340 1901	1	Anlagekeil	Landside wedge	AK10 LI 120x10x207
36	341 1500	1	Anlage	Landside	A36 120x12x360
37	341 1504	1	Anlage	Landside	A42 120x12x420
38	341 1508	1	Anlage	Landside	A36H 180x12x360
39	344 4010	1	Streichblechstreifen	Mouldboard slat	1 BS RE 544mm
40	344 4011	1	Streichblechstreifen	Mouldboard slat	1 BS LI 544mm
41	344 4024	1	Streichblechstreifen	Mouldboard slat	2 BS20 RE 587mm
42	344 4025	1	Streichblechstreifen	Mouldboard slat	2 BS20 LI 587mm
43	344 4034	1	Streichblechstreifen	Mouldboard slat	3 BS20 RE 740mm
44	344 4035	1	Streichblechstreifen	Mouldboard slat	3 BS20 LI 740mm
45	344 4044	1	Streichblechstreifen	Mouldboard slat	4 BS20 RE 825mm
46	344 4045	1	Streichblechstreifen	Mouldboard slat	4 BS20 LI 825mm
47	345 1000	1	Streichblechkante	Shin	B2K RE
48	345 1001	1	Streichblechkante	Shin	B2K LI
49	349 2890	1	Anlagesech	Sword coultter	AS2 RE 6x238x240
50	349 2891	1	Anlagesech	Sword coultter	AS2 LI 6x238x240
51	467 1000	1	Körperrumpf	Frog	BK12 RE
52	467 1001	1	Körperrumpf	Frog	BK12 LI
53	467 1002	1	Körperrumpf	Frog	BK12 RE-V

Streichblechgröße / Type of mouldboard

BS 20

699 0580



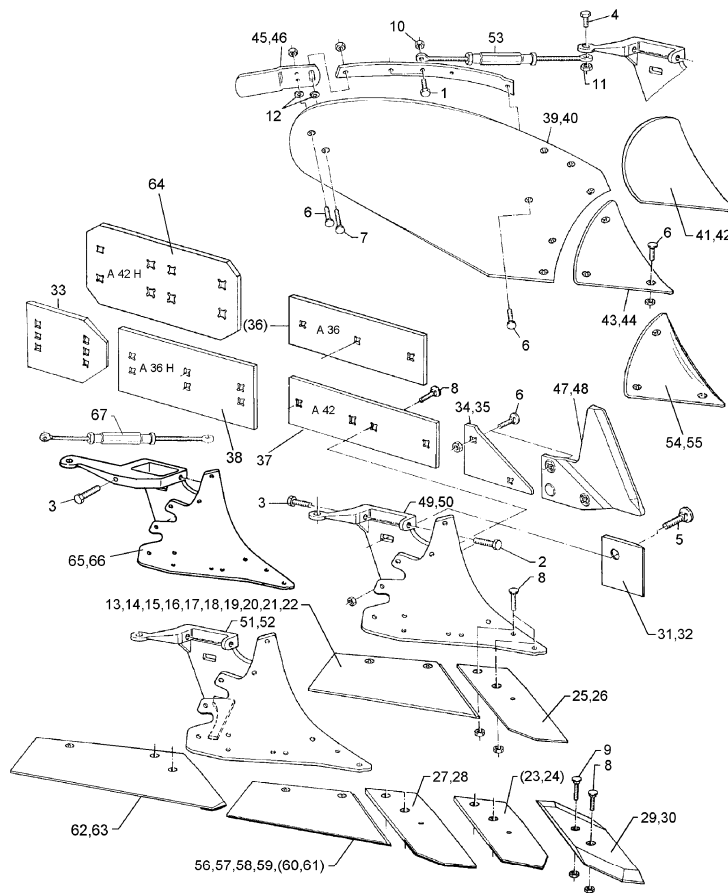
11.14

Pos	Art.-Nr.	Stck.	Artikeltext / Description	Abmessung	
54	467 1003	1	Körperrumpf	Frog	BK12 LI-V
55	469 5604	1	Verstrebung	Support	BS20 RE
56	469 5605	1	Verstrebung	Support	BS20 LI
57	567 0304	1	Streichblechstütze	Stay	M20x550-650 3/10 GRD
58	567 0305	1	Streichblechstütze	Stay	M20x340-440 26/5 GRD
59	335 2220	1	Scharblatt gepanzert	Wing	SB43P RE 428x150x11
60	335 2221	1	Scharblatt gepanzert	Wing	SB43P LI 428x150x11
61	335 2230	1	Scharblatt gepanzert	Wing	SB45P RE 449x150x11
62	335 2231	1	Scharblatt gepanzert	Wing	SB45P LI 449x150x11
65	333 5020	1	Steinschar	Share	S41A RE 534x150x11
66	333 5021	1	Steinschar	Share	S41A LI 534x150x11
67	341 1460	1	Anlage	Landside	A42H 180x12x420
68	344 4012	1	Streichblechstreifen	Mouldboard slat	1 BS/W RE 120x561
69	344 4013	1	Streichblechstreifen	Mouldboard slat	1 BS/W LI 120x561
70	467 1010	1	Körperrumpf	Frog	BK13 RE
71	467 1011	1	Körperrumpf	Frog	BK13 LI
72	469 5624	1	Verstrebung	Support	BS20 RE BK13
73	469 5625	1	Verstrebung	Support	BS20 LI BK13
74	567 0345	1	Streichblechstütze	Stay	M20x550-650 7/15 GRD
75	567 0184	1	Streichblechstütze	Stay	M20x340-440 26/13 GRD
76	345 1006	1	Streichblechkante	Shin	B2K3 RE
77	345 1007	1	Streichblechkante	Shin	B2K3 LI
80	305 7703	3	Scheibe Graupappe	Washer	D35/16x5
82	301 5789	1	Senkschraube	Countersunk bolt	M12x36x4-12.9-MU-10 Zn

Streichblechgröße / Type of mouldboard

B25HB

699 0590



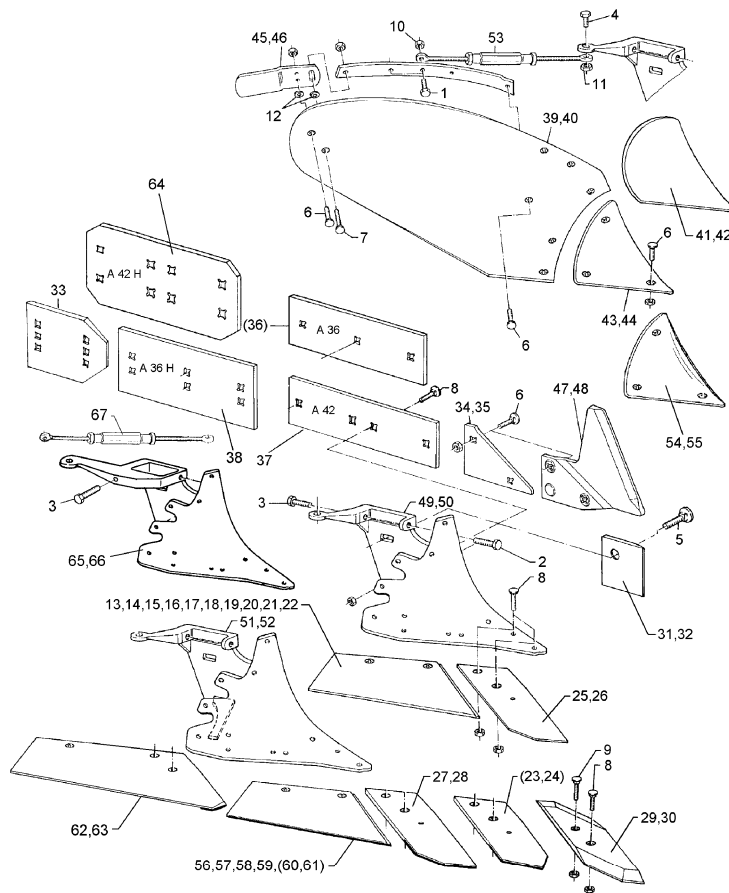
11.14

Pos	Art.-Nr.	Stck.	Artikeltext / Description		Abmessung
1	301 7334	1	Sechskantschraube	Hexagon bolt	M12x35-8.8 Zn DIN933
2	301 3719	1	Sechskantschraube	Hexagon bolt	M16x40-12.9 A=max.3mm Zn
3	301 3774	1	Sechskantschraube	Hexagon bolt	M16x50-12.9 A=max.3mm Zn
4	301 5388	1	Sechskantschraube spz.	Hexagon bolt	M16x45-8.8 Zn
5	301 5741	1	Senkschraube	Countersunk bolt	M16x105-10.9 Zn
6	301 5767	1	Senkschraube	Countersunk bolt	M10x33-12.9-MU-10 Zn
7	301 5769	1	Senkschraube	Countersunk bolt	M10x45-12.9-MU-10 Zn
8	301 5785	1	Senkschraube	Countersunk bolt	Senkschraube
9	301 5795	1	Senkschraube	Countersunk bolt	M12x50-8.8-MU Zn DIN608
10	303 0934	1	Sicherungsmutter	Selflocking nut	NM12-8 Zn DIN985
11	303 0935	1	Sicherungsmutter	Selflocking nut	NM16-8 Zn DIN985
12	305 6134	1	Scheibe	Washer	D25/11x5 Zn
13	335 2010	1	Scharblatt	Wing	SB36 RE 363x145x10
14	335 2011	1	Scharblatt	Wing	SB36 LI 363x145x10
15	335 2020	1	Scharblatt	Wing	SB43 RE 428x145x10
16	335 2021	1	Scharblatt	Wing	SB43 LI 428x145x10
17	335 2030	1	Scharblatt	Wing	SB45 RE 449x145x10
18	335 2031	1	Scharblatt	Wing	SB45 LI 449x145x10
19	335 2120	1	Scharblatt	Wing	SB43D RE 428x150x11
20	335 2121	1	Scharblatt	Wing	SB43D LI 428x150x11
21	335 2130	1	Scharblatt	Wing	SB45D RE 449x150x11
22	335 2131	1	Scharblatt	Wing	SB45D LI 449x150x11
23	336 4040	1	Steinscharspitze gepanzert	Point	B2SPA RE
24	336 4041	1	Steinscharspitze gepanzert	Point	B2SPA LI
25	336 4050	1	Scharspitze	Point	B2S RE 10x98x240
26	336 4051	1	Scharspitze	Point	B2S LI 10x98x240

Streichblechgröße / Type of mouldboard

B25HB

699 0590



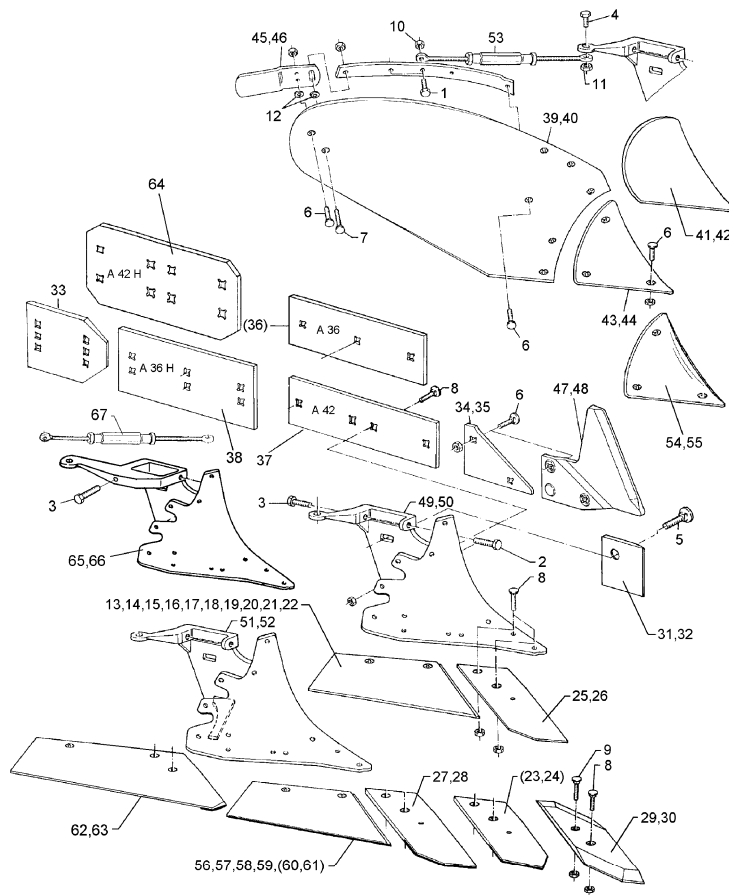
11.14

Pos	Art.-Nr.	Stck.	Artikeltext / Description	Abmessung	
27	336 4150	1	Scharspitze gepanzert	Point	B2SP RE
28	336 4151	1	Scharspitze gepanzert	Point	B2SP LI
29	336 5540	1	Aufschraubspitze	Reversible point	S2W RE 100x13x375
30	336 5541	1	Aufschraubspitze	Reversible point	S2W LI 100x13x375
31	340 1480	1	Rumpfschoner	Frog-protector	SCR11 RE 130x114
32	340 1481	1	Rumpfschoner	Frog-protector	SCR11 LI 130x114
33	340 1490	1	Anlageschoner	Landside protector	SC18 256x175x8
34	340 1900	1	Anlagekeil	Landside wedge	AK10 RE 120x10x207
35	340 1901	1	Anlagekeil	Landside wedge	AK10 LI 120x10x207
36	341 1500	1	Anlage	Landside	A36 120x12x360
37	341 1504	1	Anlage	Landside	A42 120x12x420
38	341 1508	1	Anlage	Landside	A36H 180x12x360
39	344 1026	1	Streichblechblatt	Mouldboard	B25HB RE
40	344 1027	1	Streichblechblatt	Mouldboard	B25HB LI
41	345 0900	1	Aufschweißkante	Weld-on shin	B+BU RE ZAS
42	345 0901	1	Aufschweißkante	Weld-on shin	B+BU LI ZAS
43	345 1000	1	Streichblechkante	Shin	B2K RE
44	345 1001	1	Streichblechkante	Shin	B2K LI
45	347 6000	1	Streichschiene	Tail piece	ST4 RE 80x285
46	347 6001	1	Streichschiene	Tail piece	ST4 LI 80x285
47	349 2890	1	Anlagesech	Sword coulter	AS2 RE 6x238x240
48	349 2891	1	Anlagesech	Sword coulter	AS2 LI 6x238x240
49	467 1000	1	Körperrumpf	Frog	BK12 RE
50	467 1001	1	Körperrumpf	Frog	BK12 LI
51	467 1002	1	Körperrumpf	Frog	BK12 RE-V
52	467 1003	1	Körperrumpf	Frog	BK12 LI-V

Streichblechgröße / Type of mouldboard

B25HB

699 0590



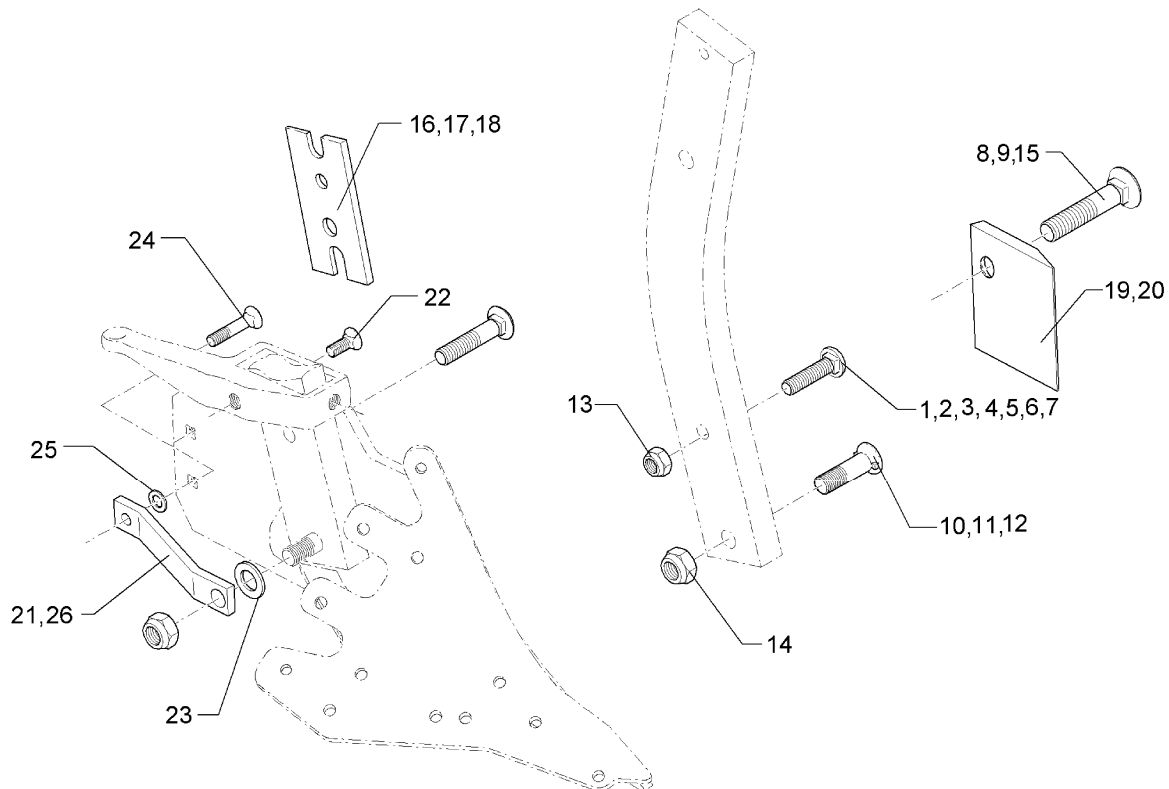
11.14

Pos	Art.-Nr.	Stck.	Artikeltext / Description	Abmessung	
53	567 0172	1	Streichblechstütze	Stay	M20x340-440 0/17 GRD
54	345 1010	1	Streichblechkante	Shin	B2KH RE
55	345 1011	1	Streichblechkante	Shin	B2KH LI
56	335 2220	1	Scharblatt gepanzert	Wing	SB43P RE 428x150x11
57	335 2221	1	Scharblatt gepanzert	Wing	SB43P LI 428x150x11
58	335 2230	1	Scharblatt gepanzert	Wing	SB45P RE 449x150x11
59	335 2231	1	Scharblatt gepanzert	Wing	SB45P LI 449x150x11
60	335 2234	1	Scharblatt gepanzert	Wing	SB56P RE 558x150x11
61	335 2235	1	Scharblatt gepanzert	Wing	SB56P LI 558x150x11
62	333 5020	1	Steinschar	Share	S41A RE 534x150x11
63	333 5021	1	Steinschar	Share	S41A LI 534x150x11
64	341 1460	1	Anlage	Landside	A42H 180x12x420
65	467 1010	1	Körperrumpf	Frog	BK13 RE
66	467 1011	1	Körperrumpf	Frog	BK13 LI
67	567 0183	1	Streichblechstütze	Stay	M20x340-440 8/29 GRD

Körperhalmschrauben / Bolts for leg

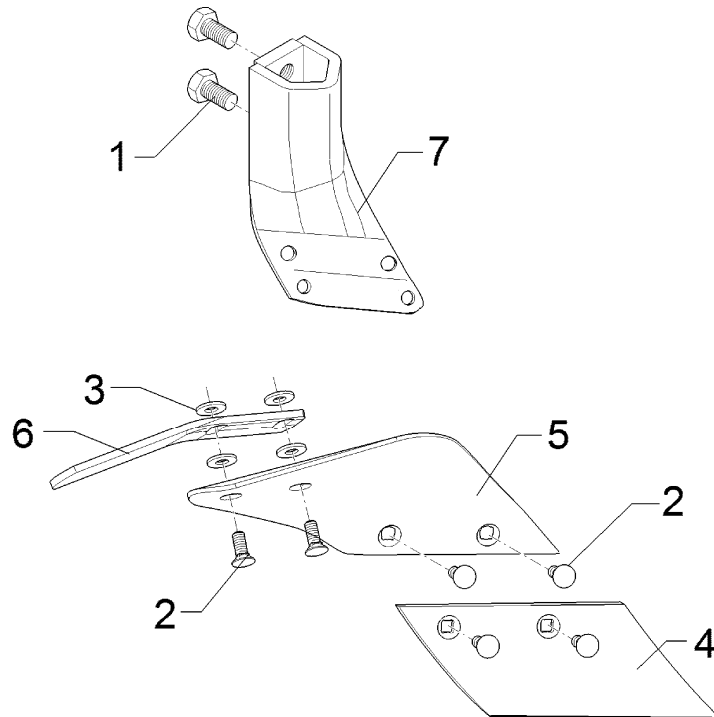
Dural

699 6000



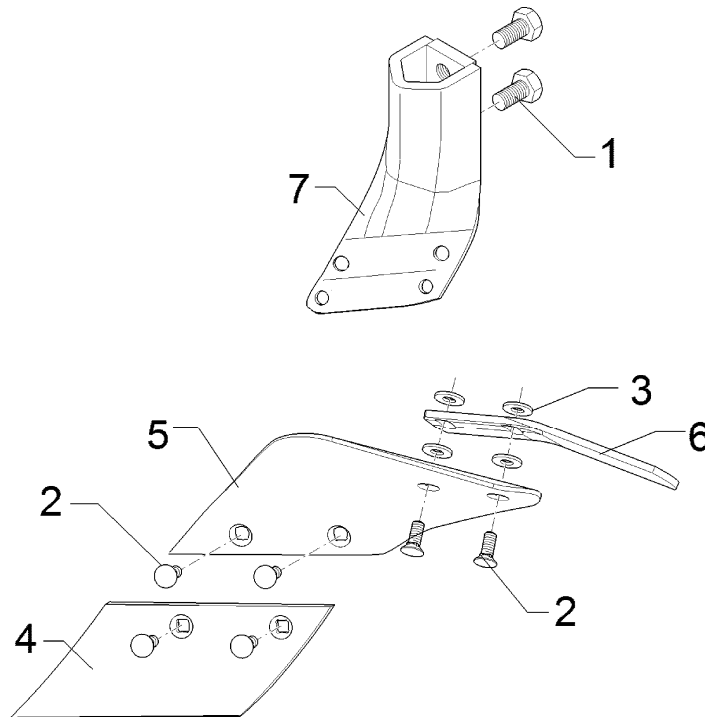
11.14

Pos	Art.-Nr.	Stck.	Artikeltext / Description	Abmessung	
1	301 2211	1	Flachrundschaube	Saucer-head screw	M16x55-10.9 Zn
2	301 2227	1	Flachrundschaube	Saucer-head screw	M16x60-10.9 Zn
3	301 2242	1	Flachrundschaube	Saucer-head screw	M16x65-10.9 Zn
4	301 2261	1	Flachrundschaube	Saucer-head screw	M16x70-10.9 Zn
5	301 2279	1	Flachrundschaube	Saucer-head screw	M16x75-10.9 Zn
6	301 2292	1	Flachrundschaube	Saucer-head screw	M16x80-10.9 Zn
7	301 2312	1	Flachrundschaube	Saucer-head screw	M16x100-10.9 Zn
8	301 5740	1	Senkschraube	Countersunk bolt	M16x80-10.9 Zn
9	301 5741	1	Senkschraube	Countersunk bolt	M16x105-10.9 Zn
10	301 5747	1	Senkschraube	Countersunk bolt	M20x70x8,5-12.9 Zn
11	301 5750	1	Senkschraube	Countersunk bolt	M20x80x8,5-12.9 Zn
12	301 5753	1	Senkschraube	Countersunk bolt	M20x100x8,5-12.9 Zn
13	303 0935	1	Sicherungsmutter	Selflocking nut	NM16-8 Zn DIN985
14	303 0936	1	Sicherungsmutter	Selflocking nut	NM20-8 Zn DIN985
15	301 5739	1	Senkschraube	Countersunk bolt	M16x65-10.9 Zn
16	469 1896	1	Keil	Wedge	80x200-2 GRD
17	469 1899	1	Keil	Wedge	80x200 4GRD Zn
18	469 1900	1	Keil	Wedge	70x210-6 GRD
19	340 1480	1	Rumpfschoner	Frog-protector	SCR11 RE 130x114
20	340 1481	1	Rumpfschoner	Frog-protector	SCR11 LI 130x114
21	469 5480	1	Verstärkung	Strengthening	40x10x260+D12,25+D20,25 gekr.
22	301 5785	1	Senkschraube	Countersunk bolt	Senkschraube
23	305 6012	1	Scheibe	Washer	21 ISO7089 Zn
24	301 5794	1	Senkschraube	Countersunk bolt	M12x45-12.9-MU-10 DIN608 Zn
25	305 6167	1	Scheibe	Washer	13/35x5 Zn DIN 6340
26	469 5478	1	Verstärkung	Strengthening	40x10x320 TK16



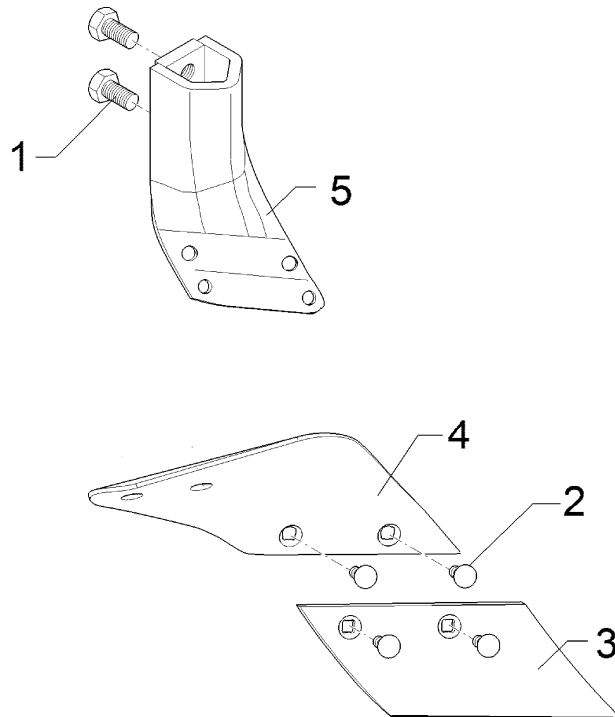
11.14

Pos	Art.-Nr.	Stck.	Artikeltext / Description	Abmessung	
1	301 3666	2	Sechskantschraube spezial	Hexagon bolt	M16x1,5x35-10.9 DIN961-A Zn
2	301 5771	6	Senkschraube	Countersunk bolt	M10x25-8.8-MU Zn DIN608
3	305 6135	4	Scheibe DIN 134	Washer	13x28x2,5
4	336 3720	1	Schar	Share	S190 RE
5	347 0650	1	Streichblech	Mouldboard	D1 RE
6	347 3650	1	Streichschiene	Tail piece	STD1 60x6x230
7	457 0820	1	Körperrumpf	Frog	D35-40 RE



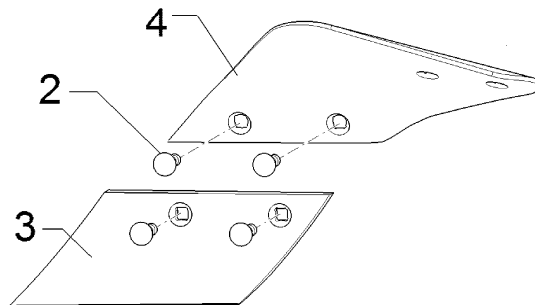
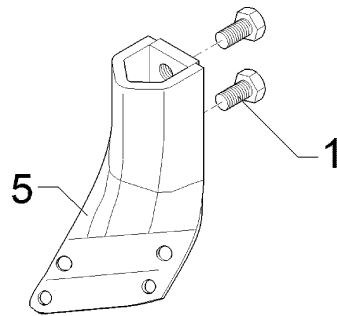
11.14

Pos	Art.-Nr.	Stck.	Artikeltext / Description	Abmessung	
1	301 3666	2	Sechskantschraube spezial	Hexagon bolt	M16x1,5x35-10.9 DIN961-A Zn
2	301 5771	6	Senkschraube	Countersunk bolt	M10x25-8.8-MU Zn DIN608
3	305 6135	4	Scheibe DIN 134	Washer	13x28x2,5
4	336 3721	1	Schar	Share	S190 LI
5	347 0651	1	Streichblech	Mouldboard	D1 LI
6	347 3650	1	Streichschiene	Tail piece	STD1 60x6x230
7	457 0821	1	Körperrumpf	Frog	D35-40 LI



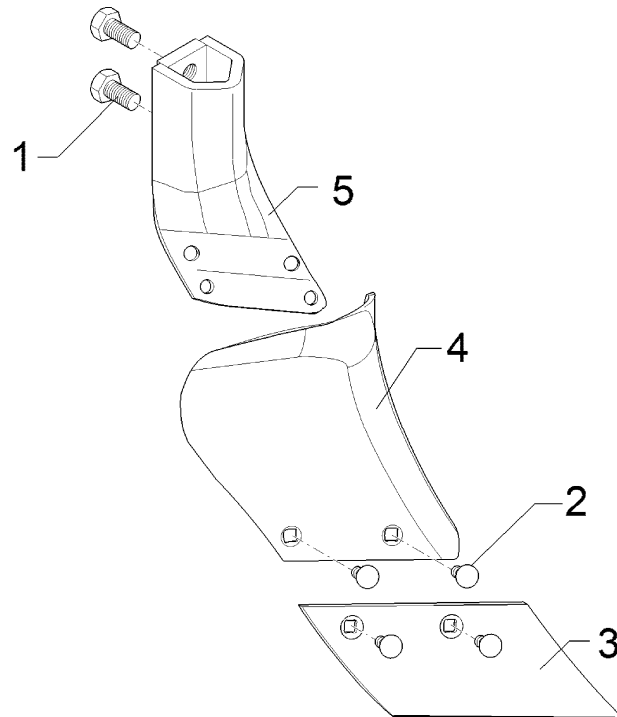
11.14

Pos	Art.-Nr.	Stck.	Artikeltext / Description	Abmessung	
1	301 3666	2	Sechskantschraube spezial	Hexagon bolt	
2	301 5771	4	Senkschraube	Countersunk bolt	
3	336 3720	1	Schar	Share	M16x1,5x35-10.9 DIN961-A Zn M10x25-8.8-MU Zn DIN608
4	347 0650	1	Streichblech	Mouldboard	S190 RE
5	457 0820	1	Körperrumpf	Frog	D1 RE D35-40 RE



11.14

Pos	Art.-Nr.	Stck.	Artikeltext / Description		Abmessung
1	301 3666	2	Sechskantschraube spezial	Hexagon bolt	M16x1,5x35-10.9 DIN961-A Zn
2	301 5771	4	Senkschraube	Countersunk bolt	M10x25-8.8-MU Zn DIN608
3	336 3721	1	Schar	Share	S190 LI
4	347 0651	1	Streichblech	Mouldboard	D1 LI
5	457 0821	1	Körperrumpf	Frog	D35-40 LI



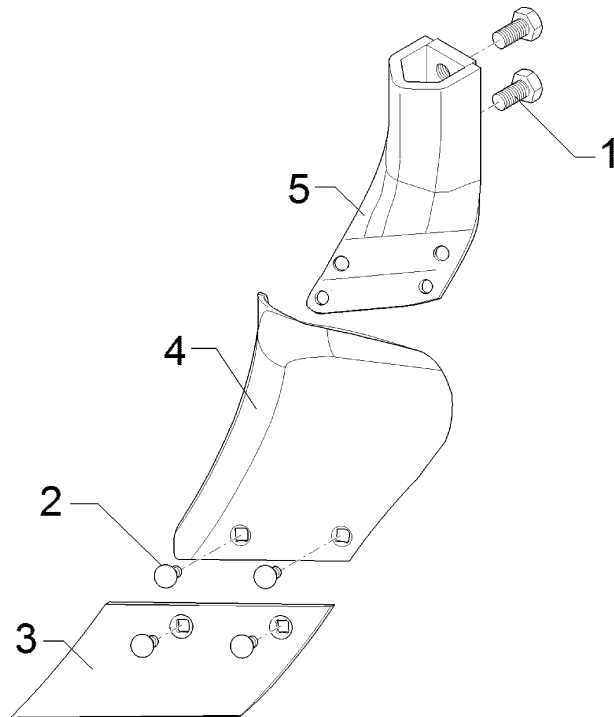
11.14

Pos	Art.-Nr.	Stck.	Artikeltext / Description		Abmessung
1	301 3666	2	Sechskantschraube spezial	Hexagon bolt	M16x1,5x35-10.9 DIN961-A Zn
2	301 5771	4	Senkschraube	Countersunk bolt	M10x25-8.8-MU Zn DIN608
3	336 3720	1	Schar	Share	S190 RE
4	347 0620	1	Streichblech	Mouldboard	M3 RE
5	457 0820	1	Körperrumpf	Frog	D35-40 RE

Düngereinleger / Skimmer

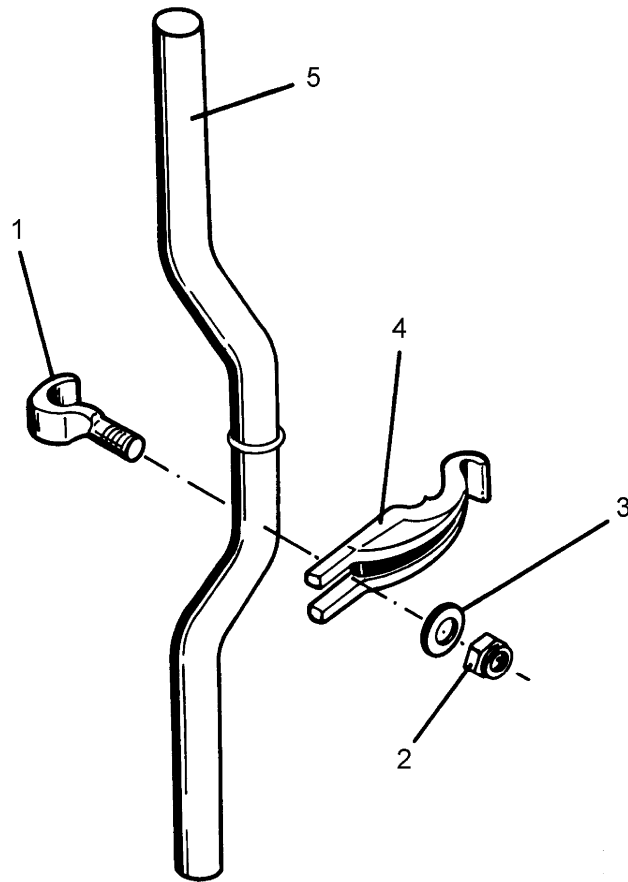
D35-40 M3/S190 LI

657 1271



11.14

Pos	Art.-Nr.	Stck.	Artikeltext / Description		Abmessung
1	301 3666	2	Sechskantschraube spezial	Hexagon bolt	M16x1,5x35-10.9 DIN961-A Zn
2	301 5771	4	Senkschraube	Countersunk bolt	M10x25-8.8-MU Zn DIN608
3	336 3721	1	Schar	Share	S190 LI
4	347 0621	1	Streichblech	Mouldboard	M3 LI
5	457 0821	1	Körperrumpf	Frog	D35-40 LI



11.14

Pos	Art.-Nr.	Stck.	Artikeltext / Description		Abmessung
1	301 9865	1	Hakenschraube	Hook bolt	M16
2	303 1015	1	Sechskantmutter	Hexagon nut	M16 DIN934-8 Zn
3	305 6161	1	Scheibe	Washer	17/40x6 DIN7349 Zn
4	459 9855	1	Klemmhebel	Clamp lever	D35
5	463 8562	1	Rundhalm gekröpft mit Ring	Round stalk, cranked	D35 H600-700